

GL-50



BOSCH

Дякуємо за покупку нового пилососа GL-50 компанії Bosch. У цій інструкції міститься корисна інформація про особливості цієї моделі. Відвідайте веб-сайт www.bosch-home.com.ua, де можна отримати більше інформації про виробу або зареєструвати свій пилосос – просто перейдіть за посиланням для реєстрації гарантії.

Збережіть цю інструкцію з експлуатації. Передаючи цей пилосос новому власникові, не забудьте також передати інструкцію.

Призначення

Цей пилосос призначений для побутового, а не для комерційного використання.

Пилосос слід використовувати лише відповідно до цієї інструкції з експлуатації.

Виробник не несе жодної відповідальності за збитки, завдані в результаті неналежного використання або неправильної експлуатації пилососа. Тому ретельно виконуйте наведені далі настанови.

Пилосос може використовуватися тільки з:

- оригінальними мішками для збирання пилу;
- оригінальними запасними частинами, приладдям і спеціальним приладдям;

Пилосос не призначений для:

- чищення людей чи тварин;
- збирання:
 - мікроорганізмів;
 - небезпечних речовин, предметів із гострими краями, гарячих або розжарених часток;
 - вологих або мокрих предметів;
 - легкозаймистих або вибухонебезпечних речовин і газів;
 - попелу, сажі з печей або систем центрального опалення;
 - тонера для принтерів і ксероксів.

Інформація з техніки безпеки

Цей пилосос відповідає загальноприйнятним правилам щодо технічних засобів і відповідним правилам техніки безпеки.

- Під час прибирання ставте пилосос на тверду надійну поверхню.
- Чистячи сходи, залишайте пилосос нижче себе.
- Не користуйтеся приладом і зверніться у центр післяпродажного обслуговування у разі:
 - пошкодження шнура живлення;
 - випадкового втягування або потрапляння до пилососа рідини;
 - падіння пилососа.
- Приєднайте пилосос тільки до електромережі з параметрами, зазначеними на паспортній таблиці.
- Діти можуть користуватися пилососом тільки під наглядом дорослих.
- Забороняється використовувати цей прилад особам із обмеженими фізичними, сенсорними

або психічними можливостями або особам, які не мають досвіду і знань (включаючи дітей), окрім випадків, коли ці особи отримали інструкції як користуватися цим приладом від відповідальної особи.

- Під час роботи пилососа не наближайте до голови насадку та трубу.
=> Це може призвести до травмування!
- Заборонено переносити або пересувати пилосос за шнур живлення.
- Для довготривалої багатогодинної роботи слід повністю витягнути шнур живлення.
- При від'єднанні від мережі ніколи не тягніть за шнур живлення – лише за вилку.
- Не перетягуйте шнур живлення через гострі краї та не затискайте його.
- Перед проведенням будь-яких робіт із пилососом витягайте вилку шнура живлення з розетки.
- Не користуйтеся пошкодженим пилососом. У разі виявлення несправності від'єднайте пилосос від електромережі.
- З міркувань безпеки ремонт та встановлення запасних частин може виконуватися тільки сертифікований технічний персонал.
- Пилосос слід захищати від впливу зовнішнього середовища, вологи та джерел тепла.
- Не користуйтеся пилососом без мішка для збирання пилу.
=> Це може призвести до пошкодження пилососа.
- Не допускайте потрапляння у фільтри (мішки для збирання пилу, захисний фільтр двигуна, випускний фільтр тощо) займистих речовин або речовин, які містять спирт.
- Цей пилосос не придатний для використання на будівельних майданчиках.
=> Збирання будівельного сміття може призвести до пошкодження пилососа.
- Якщо пилосос не використовується, вимкніть його.
- Не користуйтеся пошкодженою турбощіткою.
- Не допускайте потрапляння рук і предметів, які ви тримаєте в руках, у щітку, що працює.
- Під час роботи щітки стежте за тим, щоб не переїхати шнур живлення.
- Не залишайте турбощітку на килимі нерухомою, якщо вал обертається. Щіткою потрібно безперервно рухати (інакше можна пошкодити ворс килима).
- Велюрові килими, особливо з нещільним ворсовим покриттям, не слід чистити турбощіткою часто. Між чищеннями необхідна достатня перерва!
- Непридатний до використання пилосос зробіть непридатним і передайте для утилізації в належний спосіб.
- Перед утилізацією поліетиленові пакети і плівку необхідно зберігати у недоступному для дітей місці.
=> Небезпека задушення!

Вказівки з утилізації

▪ Упаковка

Упаковка захищає пиросос від пошкоджень під час транспортування.

Вона виготовлена з нешкідливих для довкілля матеріалів і підлягає переробці.

Непотрібні пакувальні матеріали здайте в пункт приймання вторсировини.

▪ Старі прилади

Старі прилади можуть містити цінні матеріали. Тому здавайте старі прилади у магазин, де вони були придбані, або у пункт приймання вторсировини для подальшої переробки.

За роз'ясненнями, яким саме шляхом утилізувати відходи, звертайтеся до продавця або до місцевої комунальної служби.

▪ Утилізація фільтрів і мішків для збирання пилу

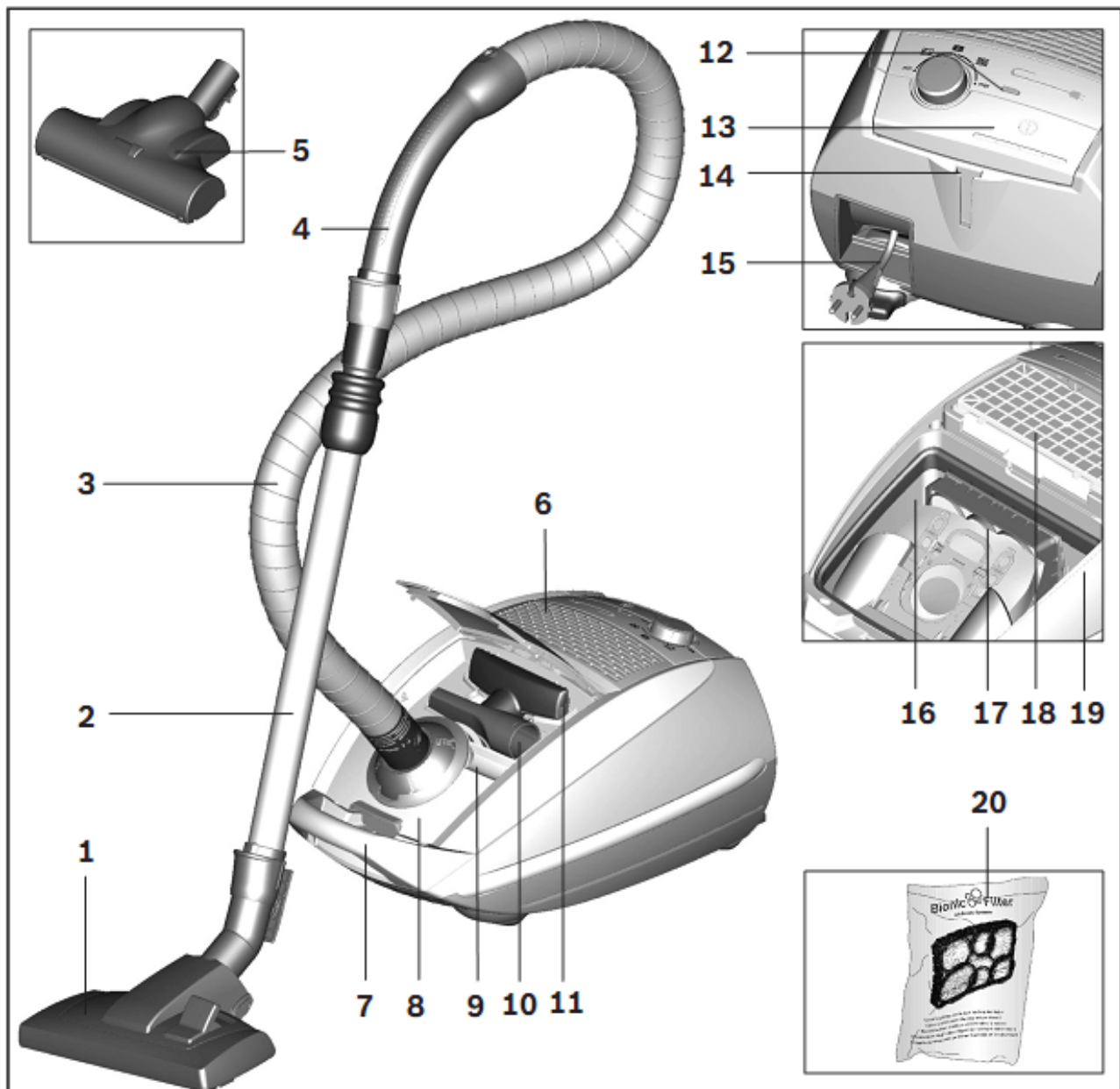
Фільтри і мішки для збирання пилу виготовлені з нешкідливих для довкілля матеріалів. Оскільки вони не містять заборонених для утилізації речовин, їх можна утилізувати як звичайні побутові відходи.

! Зверніть увагу

Пилосос підключайте тільки до електромережі, розрахованої щонайменше на 16 А.

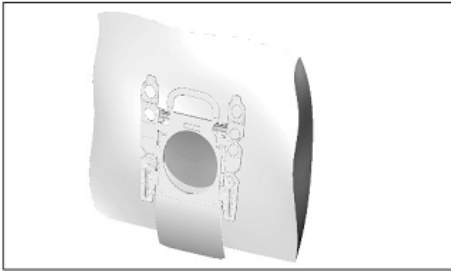
Якщо запобіжник спрацьовує одразу після вмикання пилососа, це може означати, що до цієї мережі підключені інші електроприлади з високим споживанням струму.

Аби попередити спрацювання запобіжника, вмикайте спочатку електроприлади з меншою потужністю, а потім більш потужні прилади.



- | | |
|---|--|
| 1. Насадка для підлоги з перемикачем | 14. Тимчасове кріплення |
| 2. Телескопічна труба з пересувною манжетою | 15. Шнур живлення |
| 3. Всмоктувальний шланг | 16. Мішок для збирання пилу |
| 4. Рукоятка шланга | 17. Захисний фільтр двигуна, придатний для миття |
| 5. Щітка TURBO-UNIVERSAL® для підлоги* | 18. Вихідний фільтр* |
| 6. Витяжна решітка | 19. Фіксатор для зберігання (на нижній стороні пилососа) |
| 7. Ручка для перенесення | 20. Фільтр Bionic* (лише для моделі BSG L5225GB) |
| 8. Кришка відсіку пилосбірника | |
| 9. Відсік для насадок | |
| 10. Вузька насадка | |
| 11. Насадка для м'яких меблів | |
| 12. Індикатор заміни фільтра | |
| 13. Кнопка вмикання/вимикання | |

* Залежно від моделі



Комплект змінних фільтрів

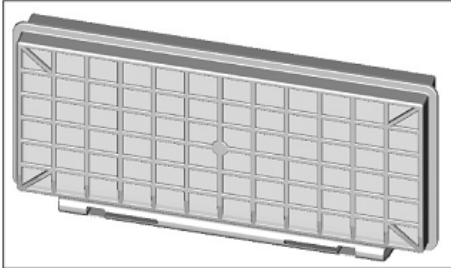
Тип фільтра: GXXL (BBZ41FGXXL)

Для оптимальної роботи: GXXL plus (BBZ41GXXLP)

Вміст: 4 мішки для збирання пилу з фіксатором

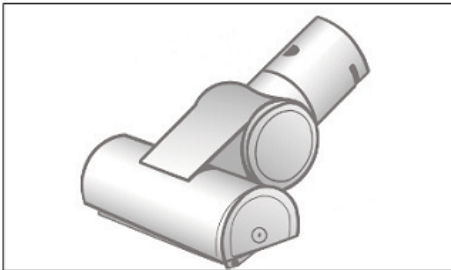
1 гігієнічний мікрофільтр (micro-hygiene)

<http://www.dust-bag-bosch.com>



Фільтр «Нера» (високоєфективний сухий фільтр для повітря) BBZ154HF

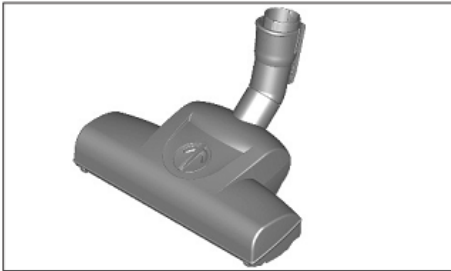
Додатковий фільтр для чищення вихідного повітря. Рекомендовано для хворих на алергію. Замінювати щороку.



Щітка «TURBO-UNIVERSAL®» для м'яких меблів BBZ42TB

Чищення щіткою та всмоктування пилу на м'яких меблях, матрацах, сидіннях автомобілів тощо. Особливо ефективна для усунення шерсті тварин. Вал щітки приводиться в рух потоком повітря, що створює пилосос.

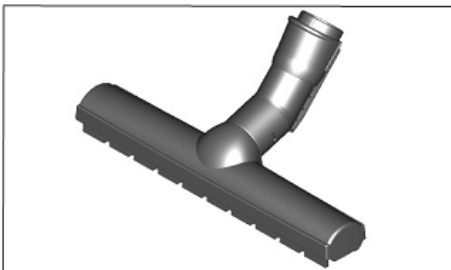
Окреме електричне живлення їй не потрібне.



Щітка «TURBO-UNIVERSAL®» для підлоги BBZ102TBV

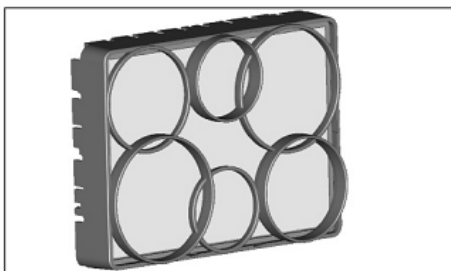
Чищення щіткою та всмоктування пилу на килимах і килимових покриттях із коротким ворсом або інших схожих поверхнях. Особливо ефективна для усунення шерсті тварин. Вал щітки приводиться в рух потоком повітря, що створює пилосос.

Окреме електричне живлення їй не потрібне.



Насадка для твердої підлоги BBZ123HD

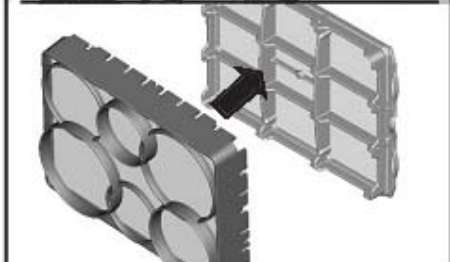
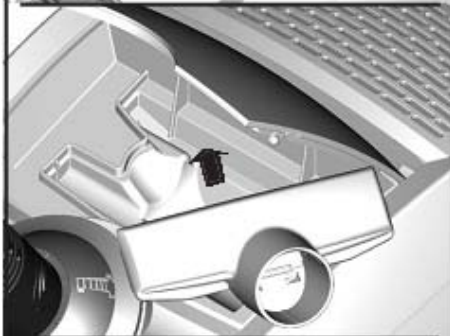
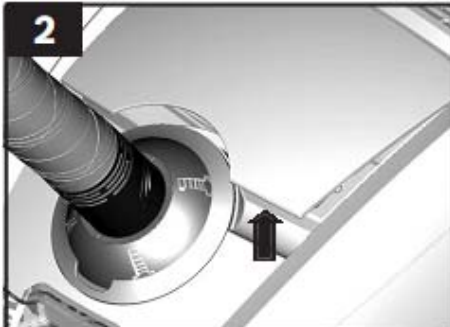
Для чищення твердої підлоги (паркетної, з плитки, теракоти тощо)



Фільтр «Bionic» BBZ11BF

Додатковий фільтр для поглинання неприємних запахів

При зменшенні ефективності роботи фільтра замініть його (прибл. через рік)



Перед першим використанням

Рис. 1

- Вставте рукоятку у шланг і зафіксуйте її.

Рис. 2

- Відкрийте відсік для насадок.

- Вставте вузьку насадку та насадку для м'яких меблів у відсік для насадок.

- Закрийте відсік для насадок.

Рис. 3*

- Відкрийте кришку відсіку пилозбірника (Рис. 26).

- Витягніть захисний фільтр двигуна.

- Насадіть фільтр «Bioptic» на захисний фільтр двигуна.
- Вставте фільтр у пилосос і закрийте кришку відсіку пилозбірника.

* лише для моделі BSG5225GB

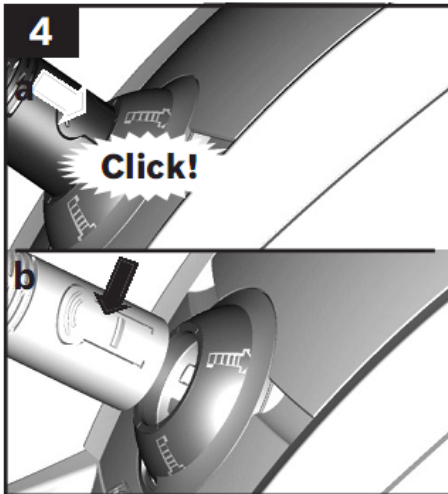


Рис. 4

a) Вставте патрубок гнучкого шланга у вхідний отвір, розташований на кришці пилососа. Зафіксуйте.

b) Для від'єднання гнучкого шланга натисніть одночасно на обидва фіксатори і витягніть шланг.

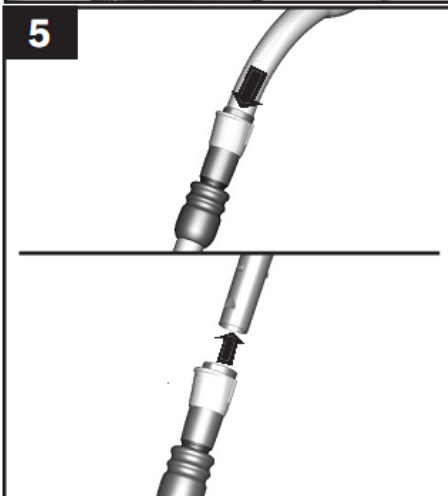


Рис. 5

• З'єднайте рукоятку з телескопічною трубою.

• Щоб її від'єднати, витягніть телескопічну трубу.

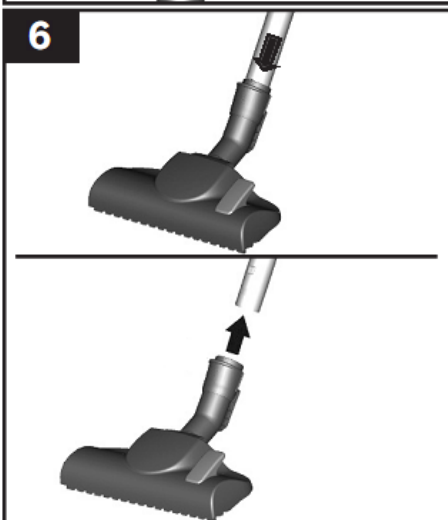


Рис. 6

• Вставте телескопічну трубу в патрубок насадки для підлоги.

• Щоб її від'єднати, витягніть телескопічну трубу.

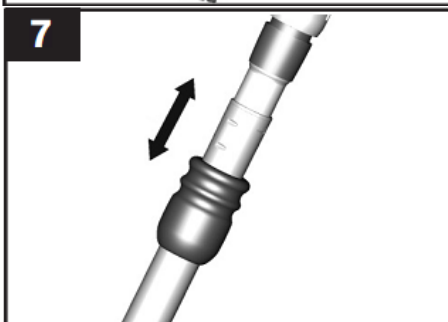


Рис. 7

• Щоб розблокувати телескопічну трубу і встановити потрібну її довжину, зсуньте пересувну манжету у напрямку стрілки.

Підготовка до роботи

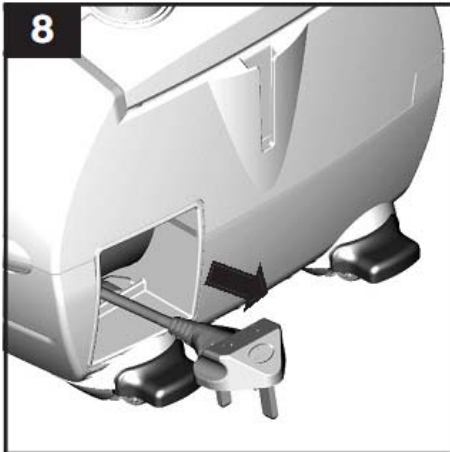


Рис. 8

- Візьміть шнур живлення за вилку, витягніть на потрібну довжину та вставте вилку в розетку.

Чищення

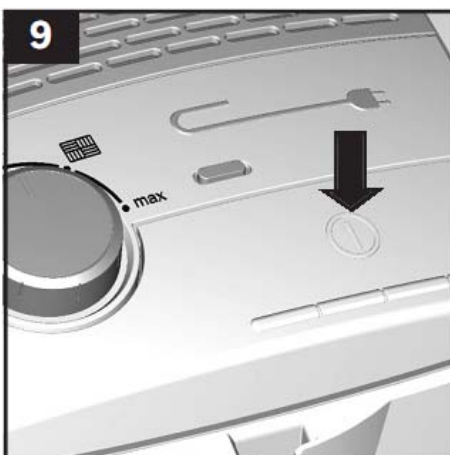


Рис. 9

Увімкніть і вимкніть пилосос

- Пилосос вмикається і вимикається шляхом натискання на кнопку вмикання/вимикання.

Контроль рівня всмоктування

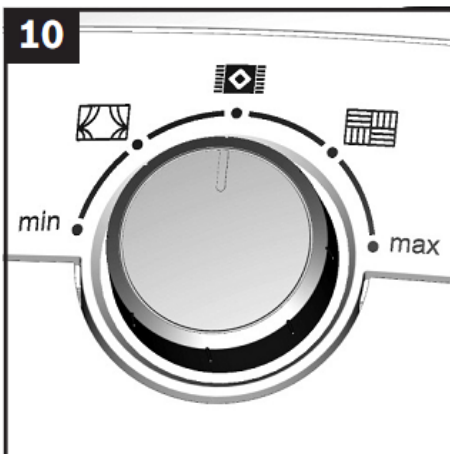


Рис. 10

Необхідний рівень всмоктування можна встановити шляхом обертання ручки управління у напрямку стрілки.

- Низька потужність => 
Для чищення делікатних матеріалів, напр. занавісок.
- Середня потужність => 
Для щоденного чищення незначних залишків бруду.
- Висока потужність => 
Для чищення сильно забрудненого килимового покриття, твердої підлоги та при стійкому забрудненні.

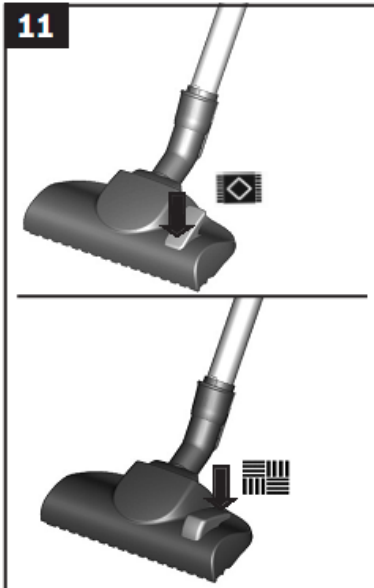


Рис. 11

Перемикач насадки для підлоги:



- килимове покриття та килими => 
- тверда підлога => 



Рис. 12

- Вийміть вузьку насадку або насадку для м'яких меблів із відсіку для насадок.

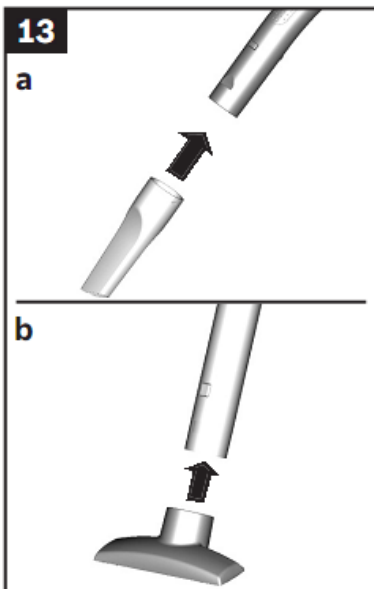


Рис. 13

Чищення з використанням додаткового приладдя

Вставте насадки в трубу або, за необхідності, в рукоятку:

a) Вузька насадка – для чищення щілин і кутів тощо.

b) Насадка для м'яких меблів – для чищення м'яких меблів, занавісок тощо.

- Вставте телескопічну трубу в патрубок насадки для підлоги.

- с) Турбощітка призначена для чищення килимів. Вона особливо ефективна для усунення пилу, ворсу, ниток і волосся. Вона помітно відновлює потоптаний килимовий ворс. Турбощітку можна використовувати на твердій підлозі і килимах.

! Увага!

Не залишайте турбощітку, що працює, біля довгого волосся, шарфів, краваток тощо.

Перші кроки

Рис. 14

- а) Приєднайте турбощітку лише до телескопічної труби.



Чищення за допомогою щітки

! Увага!

Чищення здійснюйте лише на повній потужності всмоктування, тобто на максимальній потужності пилососа.

Рис. 15

- Турбощітка може змінювати швидкість обертання від максимальної (А) до повної зупинки (В).
- Пересування повзунка з положення «А» у положення «В» дозволяє досягти оптимального рівня роботи для різних підлогових покриттів (килими з довгим чи коротким ворсом). Якщо закрити вхідний отвір повністю (положення «В»), щітку можна використовувати як звичайну насадку для підлоги.

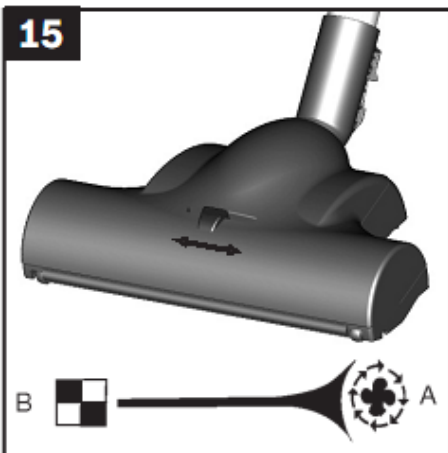
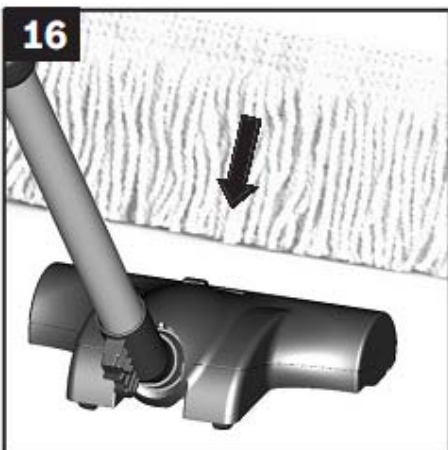


Рис. 16

- Бахрому слід чистити лише у напрямку стрілки.





Технічне обслуговування

Перед початком чищення пилососа вимкніть його та від'єднайте від електромережі. Зніміть турбощітку зі всмоктувальної/телескопічної труби.

Рис. 17

- Ножицями розріжте волосся або нитки, що намоталися.

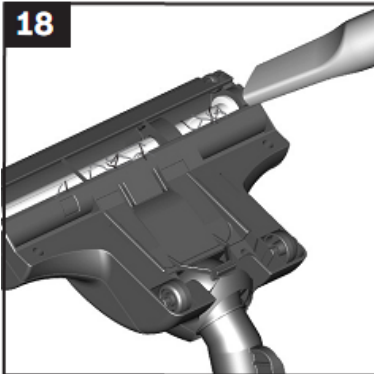


Рис. 18

- Тоді за допомогою насадки для кутів очистіть щітку від ниток і волосся.

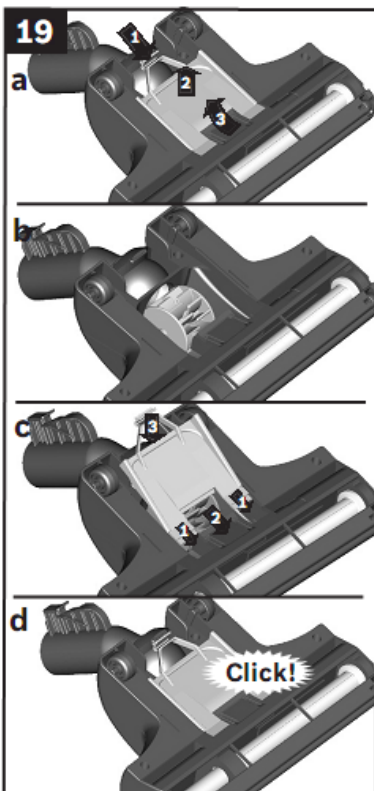


Рис. 19

- Для чищення турбіни і турбінної камери нижню кришку можна зняти.

a) Камера закрита
Щоб зняти кришку, візьміться за два бічні крильця і, потягнувши на себе, обертальним рухом підніміть її.

b) Камера відкрита

c) Щоб закрити нижню кришку, вставте передні язички на місце.

d) Зафіксуйте кришку.

! **Увага!**

Не використовуйте туброщітку без нижньої кришки або з нещільно замкненою кришкою.



Рис. 20

- Після закінчення роботи покладіть вузьку насадку або насадку для м'яких меблів у відсік для насадок.



Рис. 21

- Щоб вимкнути пилосос на короткий час, можна скористатися тимчасовим кріпленням, розташованим на тильному боці пилососа.
- Вимкнувши прилад, вставте гачок насадки для підлоги у паз, розташований на тильному боці пилососа.

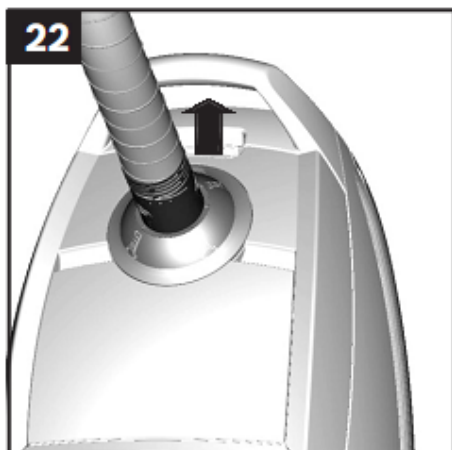


Рис. 22

- Щоб подолати перешкоди, наприклад, сходи, пилосос можна також переносити за ручку на корпусі.



Рис. 23

- Витягніть штепсельну вилку.
- Коротко смикніть за шнур живлення та відпустіть його (шнур живлення автоматично змотається).

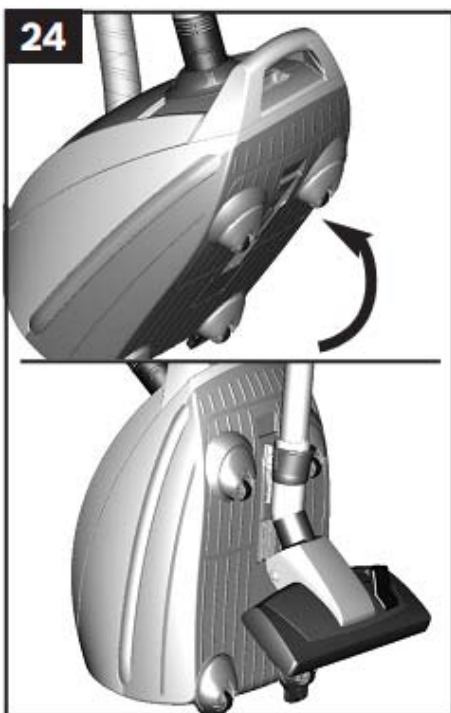
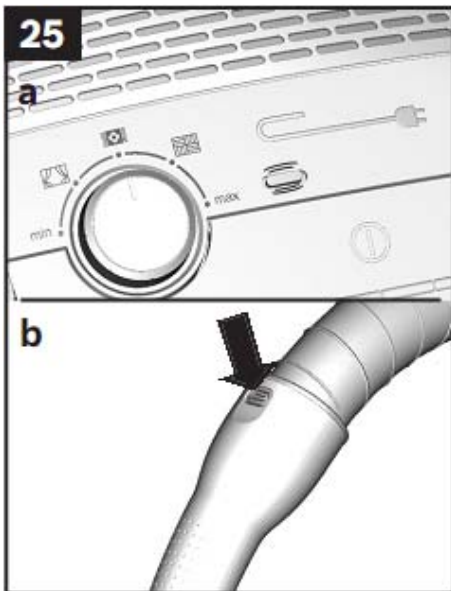


Рис. 24

- Для зберігання або перевезення пилососа можна використовувати фіксатор для зберігання, розташований у нижній частині пилососа.

- Поставте пилосос вертикально. Пластмасовий фіксатор на насадці для підлоги всуньте у відповідний паз у нижній частині пилососа.



! Зверніть увагу: перш ніж замінити фільтр, вимкніть пилосос.

Заміна мішка для збирання пилу

Рис. 25

- a) Якщо при піднятті насадки для підлоги в режимі високої потужності всмоктування індикатор заміни фільтра горить червоним кольором, мішок для збирання пилу потрібно замінити, навіть якщо він не повний. Навіть якщо мішок для збирання пилу не заповнений до кінця, його необхідно замінити з огляду на тип зібраного сміття. Спочатку перевірте, чи не забилися сміттям насадка, труба або шланг, оскільки при цьому індикатор теж може сповістити про необхідність заміни фільтра.
- b) Для усунення засмічення можна зняти ручку зі шланга.

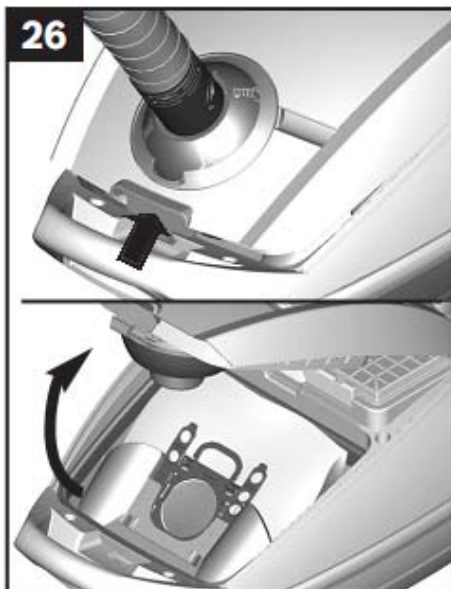


Рис. 26

Відкриття кришки

- Відкрийте кришку, натиснувши на фіксатор-защіпку в напрямку стрілки.

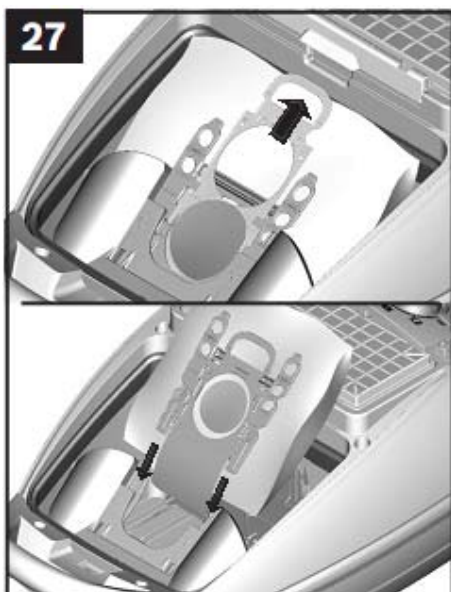


Рис. 27

- a) Потягнувши за клапан, закрийте мішок для сміття і вийміть його.

- b) Вставте новий мішок для сміття у тримач до упору.

! Увага: кришка закриється лише при вставленому мішку для збирання сміття.

Чищення захисного фільтра двигуна

Обов'язково регулярно витрушуйте або мийте захисний фільтр двигуна.

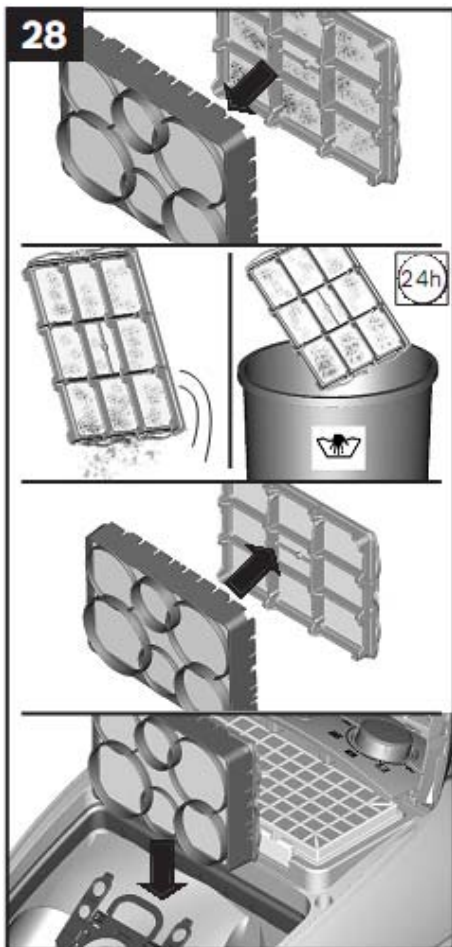


Рис. 28

- Відкрийте кришку відсіку пилозбірника (Рис. 26).
- Витягніть захисний фільтр двигуна з пирососа в напрямку стрілки.
- Від'єднайте фільтр «Віоніс» від захисного фільтра двигуна*.

- Витрусіть захисний фільтр двигуна.
- Якщо захисний фільтр двигуна сильно забруднений, промийте його. Після цього залишіть фільтр для просушування принаймні на добу.



Увага!

Не допускайте контактування фільтра «Віоніс» з водою, оскільки це негативно вплине на його роботу*.

- Після чищення приєднайте фільтр «Віоніс» до захисного фільтра двигуна і вставте обидва фільтри в пиросос*.
- Закрийте кришку відсіку пилозбірника.

Заміна фільтра «Віоніс»*

Якщо пиросос оснащено фільтром «Віоніс», його слід замінити, як тільки ефективність його роботи зменшиться (прибл. через рік).

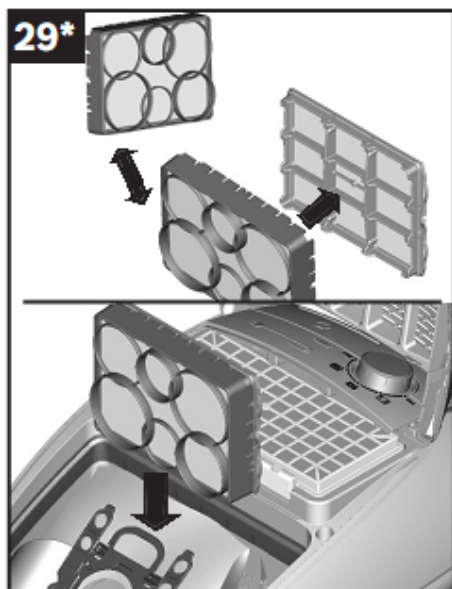


Рис. 29*

- Відкрийте кришку відсіку пилозбірника (Рис. 26).
- Витягніть з пирососа захисний фільтр двигуна разом із фільтром «Віоніс».
- Зніміть старий фільтр «Віоніс» із захисного фільтра двигуна та утилізуйте його.
- Насадіть новий фільтр «Віоніс» на захисний фільтр двигуна.
- Вставте фільтр у пиросос і закрийте кришку відсіку пилозбірника.
- Навіть якщо фільтр «Віоніс» не використовується, використання захисного фільтра двигуна обов'язкове.

* лише для моделі BSG5225GB

Заміна випускного фільтра

Заміна гігієнічного мікрофільтра (для моделі BSG L5225GB)
Цей фільтр необхідно замінювати разом із комплектом змінних фільтрів

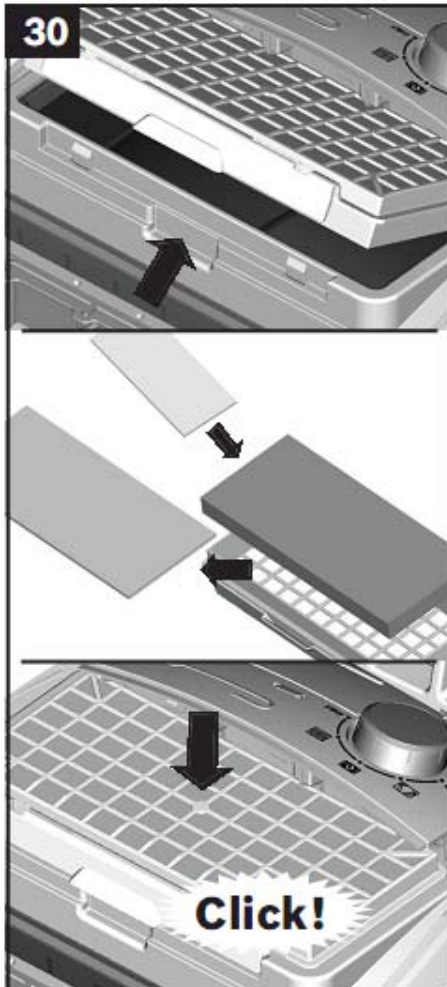


Рис. 30

- Відкрийте кришку відсіку пилозбірника (Рис. 26).
- Розблокуйте фільтр, натиснувши на фіксатор-защіпку в напрямку стрілки.

- Вийміть гігієнічний мікрофільтр. Вставте новий гігієнічний мікрофільтр у пиросос.

- Вставте тримач фільтра у пиросос і зафіксуйте.

Заміна фільтра «HEPA» (для моделі BSG L5225GB)

Якщо пиросос оснащений фільтром «HEPA», його заміну слід виконувати раз на рік.

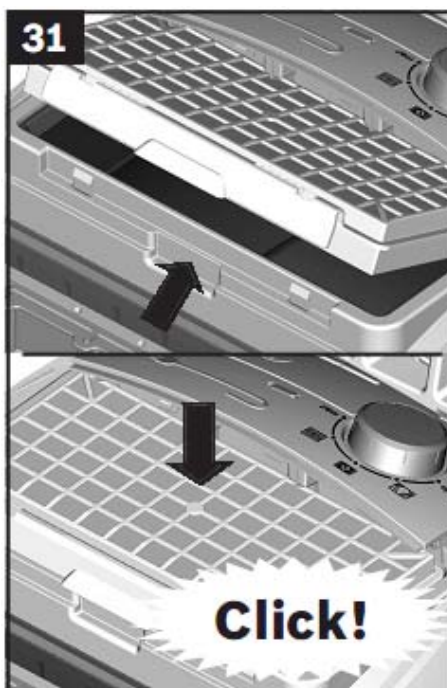


Рис. 31

- Відкрийте кришку відсіку пилозбірника (Рис. 26).
- Розблокуйте фільтр «HEPA», натиснувши на фіксатор-защіпку в напрямку стрілки, і вийміть фільтр з пирососа.

- Вставте новий фільтр «HEPA» і зафіксуйте його.

Після роботи з дрібним пилом необхідно почистити захисний фільтр двигуна і, за необхідності, гігієнічний мікрофільтр або фільтр «HEPA».

Догляд

Перед початком чищення пилососа обов'язково вимкніть його та від'єднайте шнур живлення від електромережі. Пилосос і пластмасове приладдя можна мити звичайними мийними засобами для пластмаси.

! Не використовуйте абразивні засоби, мийні засоби для скла або універсальні засоби для чищення. Заборонено занурювати пилосос у воду.

Відсік пилосбірника можна почистити за допомогою іншого пилососа або просто протерти сухою ганчіркою та почистити щіткою для пилу.

Залишаємо за собою право на внесення технічних змін.

Гарантія виробника

Якщо Вам необхідна інформація або обслуговування, якщо у Вас виникла проблема, відвідайте веб-сайт компанії BOSCH: www.bosch-home.com.ua або зверніться до Центру обслуговування клієнтів BOSCH у Вашій країні (телефон можна знайти на гарантійному талоні). Якщо у Вашій країні немає Центру обслуговування клієнтів, зверніться до місцевого дилера BOSCH

Утилізація



«Цей прилад марковано відповідно до Директиви ЄС 2002/96/ЄС про відходи електричного та електронного обладнання (Waste Electrical and Electronic Equipment – WEEE).

У Директиві визначається порядок повернення та утилізації відходів електрообладнання в рамках ЄС.»

Гарантія

UA Гарантія

На цей прилад поширюються гарантійні зобов'язання, надані представництвом нашої компанії в країні придбання. Докладні відомості про гарантійні зобов'язання можна отримати у продавця, в якого був придбаний цей прилад.

Під час звернення у гарантійному випадку необхідно пред'явити товарний чек.



Надруковано на папері, що підлягає повторній переробці



■ Цей виріб відповідає вимогам із захисту навколишнього середовища. Всі пластмасові вироби можуть бути використані як вторинна сировина.

GA 9000 544 176