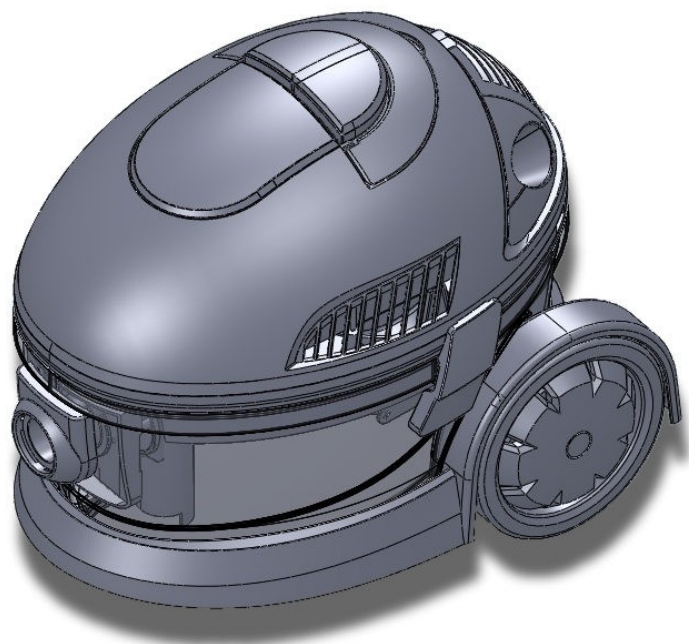


СИНБО SVC-3456 ПЫЛЕСОС



РУКОВОДСТВО ПОЛЬЗОВАТЕЛЯ

Содержание

Введение

Важные предупреждения

Технические характеристики

Использование

Чистка и уход

Уважаемые клиенты,

Мы благодарим Вас за то, что Вы предпочли продукцию марки «Синбо».

Чтобы плодотворно использовать наш прибор на протяжении долгого времени просим Вас перед началом эксплуатации внимательно прочитать данное руководство пользователя, особенно раздел важных предупреждений, сохранить его на будущее.

С уважением,

Малая бытовая техника Синбо

Данный прибор предназначен для использования в доме, а также в других подобных условиях, например в перечисленных ниже объектах:

- комнаты отдыха сотрудников в магазинах, офисах и других учреждениях,
- фермы,
- отели, мотели и другие учреждения временного размещения граждан (использование прибора самими проживающими гражданами)
- иные места для проживания и завтрака.

Прибор не предназначен для использования людьми с ограниченными физическими и умственными способностями (включая детей), а также людьми, не имеющими соответствующего опыта или необходимых знаний. Указанные лица могут пользоваться данным прибором только под наблюдением или после получения инструкций по его эксплуатации от лиц, отвечающих за их безопасность.

ВАЖНЫЕ ПРЕДУПРЕЖДЕНИЯ

Во время использования электроприбора, необходимо следовать перечисленным ниже основополагающим указаниям. Чтобы снизить риск удара электрическим током, пожара или других ранений, перед первым использованием проверьте прибор на наличие неисправностей. Если вы увидите что какие-то детали прибора сломаны, имеют дефекты либо имеются иные препятствия для эксплуатации, не используйте прибор, а обратитесь в уполномоченный сервисный центр.

- 1- Убедитесь, что напряжение в месте, где вы используете прибор, соответствует напряжению, указанному на приборе.
- 2- При перемещении пылесоса не тяните его за кабель. Не используйте кабель в качестве ручки, не заземляйте кабель дверью. Не сдавливайте кабель, не сворачивайте его очень сильно и не пропускайте в местах с острыми краями. Не позволяйте силовому кабелю где-либо застревать или прикасаться к горячим поверхностям. При перемещении прибора не тяните его за кабель. Если поврежден основной кабель, он должен быть заменен специалистом сервисного центра.
- 3- Прибор не предназначен для использования детьми. Не оставляйте без присмотра работающий прибор в помещении, где присутствуют дети.
- 4- Прибор предназначен только для домашнего использования. Он не рассчитан на работу на открытом воздухе, а также на коммерческое применение.
- 5- Используйте прибор только так, как указано в настоящем руководстве, не используйте его для иных целей.
- 6- Не используйте аксессуары, не рекомендованные производителем прибора, это может привести к ранениям. Используйте только оригинальные детали и аксессуары.
- 7- Во время переноски и перевозки не роняйте прибор и оберегайте его от сильных ударов.
- 8- Вынимайте вилку из розетки перед чисткой прибора, перед заменой фильтра и когда прибор не используется. При этом держите рукой вилку, а не тяните за шнур. Сматывая кабель внутрь прибора, не допускайте удара вилкой.
- 9- Не вставляйте вилку в розетку и не вынимайте вилку из розетки влажными руками. Для защиты от удара электрическим током не опускайте прибор, вилку или шнур в воду или иные жидкости. Не используйте прибор в мокрых помещениях.
- 10- Не пытайтесь разбирать отсек прибора, где расположены электрические детали.
- 11- Берегите прибор и кабель от высокой температуры, влаги, острых предметов, от попадания прямых солнечных лучей и т.д.
- 12- Во время работы прибора ничем не накрывайте его. Не вставляйте в полости прибора посторонние предметы. В случае засорения всасывающей части, шланга или трубы не используйте прибор и не препятствуйте выходу воздуха. Прочищайте пылесос от пыли, волосков, шерсти и другого мусора, препятствующего выходу воздуха, застрявшие предметы вынимайте. Удаляйте с пола большие и острые предметы, способные повредить шланг и мешок для мусора прибора.
- 13- Держите подальше от входного отверстия пылесоса и его подвижных частей волосы, свободную одежду, пальцы и другие части Вашего тела.
- 14- Не допускайте попадания в пылесос горючих предметов, таких как бумага и пластик. Не засасывайте пылесосом горючие и легковоспламеняющиеся вещества, такие как бензин, жидкость для зажигалок. Не засасывайте пылесосом непогасший пепел, сигареты, спички, и другие горючие или выделяющие дым объекты. Не применяйте пылесос в помещениях, где находятся взрывчатые жидкости или пары.
- 15- Держите пылесос подальше от печей, плит и других источников тепла, не размещайте его поблизости от них и не позволяйте пылесосу прикасаться к другим приборам.
- 16- Перед началом использования прибора убедитесь, что в него установлен фильтр. Не используйте прибор без фильтра или с изношенным фильтром.
- 17- Используйте пылесос на ровных поверхностях, ни в коем случае не используйте его на наклонных поверхностях. Во время использования оберегайте пылесос от избыточной тряски.
- 18- В случае если во время использования пылесос начнет издавать необычные звуки или если уменьшится сила всасывания выключите пылесос и прочистите все воздушные фильтры.
- 19- Не используйте неисправный прибор.
- 20- Не направляйте прибор на животных и человека.
- 21- Не опускайте корпус прибора в воду и не допускайте попадания воды на прибор.
- 22- Храните прибор в сухом прохладном месте.

23- Не используйте для чистки прибора кислоты, растворители, ацетон, а также очень горячие вещества, опасные для здоровья отходы, токсичные вещества (хлоросодержащие вещества, аммиак, жидкость для прочистки труб), а также острые и твердые предметы, такие как стекло, гвозди, шурупы, металлические монеты, поскольку острые предметы могут повредить прибор.

24- Для ремонта прибора и замены деталей обращайтесь в ближайший сервисный центр.

NOT: Обозначения на приборе или в руководстве пользователя могут быть изменены без предварительного предупреждения.

ТЕХНИЧЕСКИЕ ХАРАКТЕРИСТИКИ

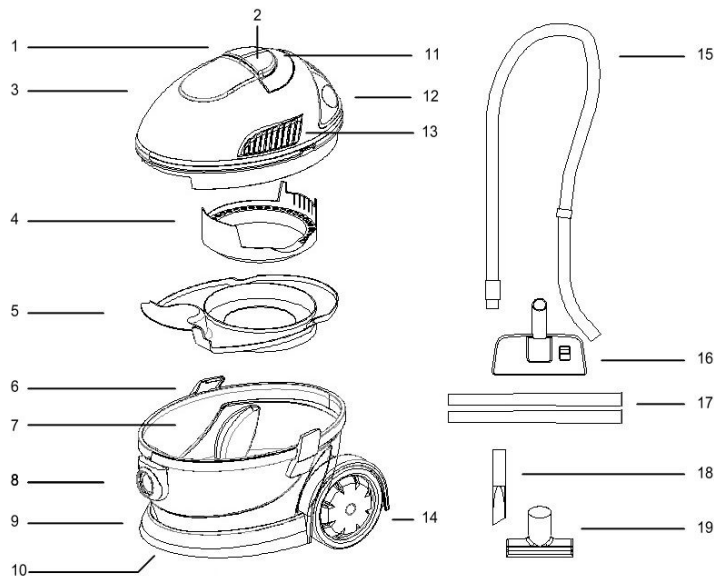
Рабочее напряжение: AC 230 В

Частота: 50 Гц

Потребляемая мощность: 2000 Вт

Класс: Класс II

НАИМЕНОВАНИЕ ДЕТАЛЕЙ ПЫЛЕСОСА



1. Кнопка включения/выключения
2. Кнопка для сматывания кабеля
3. Верхний корпус
4. Крышка всасывателя воздуха
5. Крышка емкости для воды
6. Защелки емкости для воды
7. Прозрачная емкость для воды
8. Отверстие всасывания воздуха
9. Колесная часть
10. Передние колесики
11. Ручка для переноски

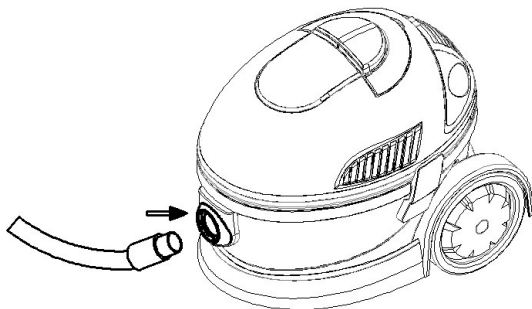
12. Выход сетевого кабеля
13. Решетки вентилятора
14. Задние колесики
15. Шланг
16. Щетка для ковра и паркета
17. Пластиковая удлинительная труба из двух элементов
18. Насадка с узким раструбом
19. Насадка с широким раструбом

ИСПОЛЬЗОВАНИЕ

Предупреждение: НЕ НАЛИВАЙТЕ В ПРИБОР БОЛЬШЕ 1 ЛИТРА ВОДЫ.

Сборка и включение пылесоса

1. Во время установки или снятия аксессуаров пылесоса обязательно вынимайте вилку из розетки.
2. Ни в коем случае не включайте пылесос без воды, перед включением обязательно налейте в емкость 1 литр воды, обращайте внимание на то, чтобы не налить более 1 литра.
3. Во время процедуры наполнения емкости водой прежде всего установите крышку емкости.
4. Устанавливая верхний корпус на крышку емкости, проверьте чтобы крышка всасывателя воздуха была установлена как следует, затем установите верхний корпус и закройте защелки пылесоса.
5. Установите гибкий шланг в канал входа воздуха, нажимайте, пока не послышится звук защелкивания.



6. Вставьте трубу в изогнутый стержень/удлинительную часть шланга.
7. Вставьте трубу в щетку для уборки пола. Отрегулируйте трубу до нужной длины. Легким нажатием на область в верхней части щетки для уборки пола вы можете выдвинуть или убрать щетину.
8. Вы можете механически отрегулировать силу всасывания с использованием задвижки на изогнутой трубе.

Примечание: После установки всех насадок вытяните кабель до нужной длины. Идеальную длину кабеля показывает желтая отметка на нем. Не вытягивайте кабель дальше красной отметки.

9. Вставьте вилку пылесоса в розетку.
10. Используйте пылесос на ровных поверхностях, ни в коем случае не используйте его на наклонных поверхностях. Чтобы включить пылесос нажмите на расположенную сверху кнопку включения/выключения. Пылесос готов к работе.
11. После использования пылесоса сматывайте кабель вовнутрь; при этом одной рукой нажимайте на кнопку сматывания кабеля, а другой рукой легко придерживайте кабель, чтобы вилка не билась об окружающие предметы и не наносила травм.

Использование насадок

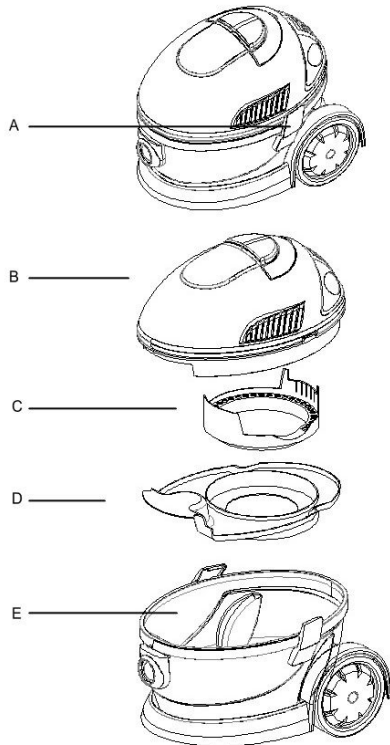
Насадка с узким раструбом применяется для чистки полостей радиатора, углов и складок. Для использования насадки с узким раструбом наденьте ее на трубу.

Насадка с широким раструбом применяется для чистки подушек, ковриков, покрывал, кресел и т.д. Для использования насадки с широким раструбом наденьте ее на трубу.

ЧИСТКА И УХОД

Предупреждение: Перед началом чистки и ухода за пылесосом выньте вилку из розетки.

Чистка емкости для воды

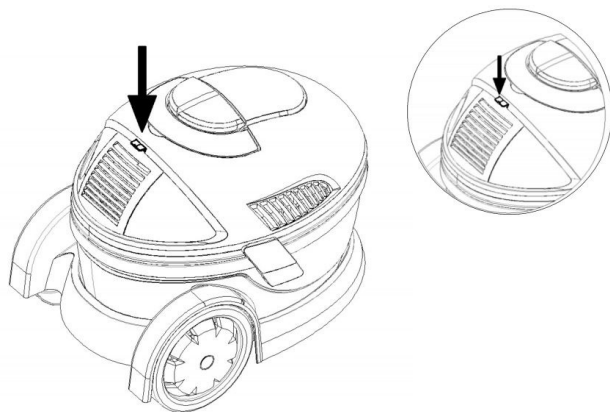


1. Выньте вилку пылесоса из розетки.
2. Откройте защелки пылесоса (A).
3. Снимите верхний корпус (B), держа его за ручку для переноски.
4. Снимите крышку емкости для воды (D) и смахните оставшиеся под крышкой капли воды внутрь емкости, после этого с помощью тряпочки протрите крышку емкости и крышка всасывателя воздуха (C).
5. Вылейте воду из емкости (E), вымойте и высушите емкость и крышку емкости. Для предотвращения появления неприятного запаха обязательно просушивайте прибор после каждого применения.
6. После уборки влажных поверхностей рекомендуется подвешивать для просушки шланг, удлинительную трубу или насадку.

Снятие и чистка фильтра выхода воздуха

Снятие фильтра выхода воздуха

1. Для открытия корпуса нажмите на кнопку решетки выхода воздуха.
2. Снимите фильтр выхода воздуха для чистки или замены.



В задней части пылесоса имеется фильтрующий материал из губки, который со временем забивается пылью. Это нормально и не влияет на работоспособность фильтра. Если же губчатый фильтр засорится настолько, что будет снижать мощность всасывания пылесоса, снимите фильтр, промойте его под краном и установите обратно в пылесос, предварительно просушив на протяжении 24 часов (но только не на открытом огне и не рядом с горячими поверхностями). Данную операцию необходимо проделывать раз в 6 месяцев или в случае если мощность всасывания пылесоса заметно снизится.

Все фильтры необходимо регулярно после каждого использования проверять на предмет наличия повреждений. В случае если фильтры повреждены, их следует немедленно заменить. Во время проверки фильтров вынимайте вилку из розетки.

Для чистки внешней поверхности пылесоса протирайте ее влажной тряпочкой.

Удаляйте пух, волосы и т.п. мусор с щетки для пола и паркета.

ПРЕДУПРЕЖДЕНИЕ: Шланг пылесоса должен быть всегда свободным, в нем не должно быть никаких засоров. В противном случае двигатель может перегреться и выйти из строя.

ВО ВРЕМЯ ПЕРЕВОЗКИ

- не роняйте прибор;
- оберегайте прибор от ударов;
- оберегайте прибор от внешнего давления и сжатия;
- соблюдайте указаниям маркировки на упаковке прибора;