

Model	VC3018*H/R/N***		
Language	ENGLISH+RUSSIAN +Ukrainian +Kazakhstan		
Page	29	Color(cover/body)	1/1
Material	Weight 80g	Size(W*H)	150×220(mm)
Date	2010.07.15	Designer	GUOWEI
Part No.	MFL66099702	Description	Owners Manual

Chage Record

No.	Change content	ECO No.	Date	Designer	Confirm
①	Drawing actualization	ACTT005710	10.07.31	Guo Wei	Jin Tao
②					
③					
④					
⑤					
⑥					
⑦					
⑧					
⑨					

OWNER'S MANUAL РУКОВОДСТВО ПОЛЬЗОВАТЕЛЯ ПОСІБНИК для ВЛАСНИКА Пайдаланушы қолданбасы

VK71***H/R/N***

VK71181R
VK71182RC
VK71183RU
VK71183RTR
VK71184HC
VK71185HU

New Type Cyclone Vacuum Cleaner

Пылесос с циклонным фильтром нового типа

Новий вакуумний прибиральник циклону типу

Жаңа түрпатты құйындатқыш уәкәмді шаңсорғыш

This information contains important instructions for the safe use and maintenance of the vacuum cleaner. Especially, please read all of the information on page 4, 5 for your safety. Please keep this manual in an easily accessible place and refer to it anytime.

Эта информация содержит важные инструкции по безопасной эксплуатации и обслуживанию пылесоса. Прочтите, пожалуйста, всю информацию, данную на страницах 6 и 7 по вопросам безопасности эксплуатации. Пожалуйста, храните настоящую инструкцию в удобном месте, чтобы обратиться к ней в любое время.

Ця інформація містить важливі інструкції для безпечного використання і обслуговування вакуумного прибиральника. Особливо, читайте всю інформацію відносно сторінок 8, 9 для вашої безпеки. Утримуйте це керівництво в легко доступному місці і посилайтеся на це інколи.

Бұл қолданбада уәкәмді шаңсорғышты қауыпсыз пайдалану және ақаусыздығын қорғау туралы маңызды тәсілдемелер қамтылған.

Ақаусыздықты қорғау үшін, пайдаланушы 10-беттегі және 11-беттегі мазмұндарды толық оқуы керек. Деркезінде оқып тексеріп тұру үшін, бұл қолданбаны алуға қолайлы орынға қойыңыз.



001

003

Интернет

Телефон

Россия	www.lg.com	8-800-200-7676
Украина	www.lg.com	0-800-303-000
Казахстан	www.lg.com	8-8000-805-805
Казахстан с мобильного GSM		2255
Беларусь	www.lg.com	8-820-0071-1111
Латвия	www.lg.com	8-0003-271
Литва	www.lg.com	8-800-30-800
Эстония	www.lg.com	800-9990



LG

Life's Good

Table of contents

Содержание

Як використовувати

Мазмұны

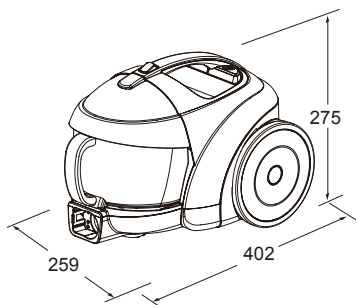
Specifications Спецификации Специфікації Түсіндірме	3
Important safety instructions Важные указания по технике безопасности Заходи безпеки Маңызды қауіпсіздік нұсқаулығы	4~11
How to use Как пользоваться Як використовувати Қолдану	12
Assembling vacuum cleaner Сборка пылесоса збірку вакуумного прибиральника уәкемді шаңсорғышты жабдақтандыру	13~15
Operating vacuum cleaner Эксплуатация пылесоса Дію вакуумного прибиральника Шаңсорғышты пайдалану	16~17
Using carpet and floor nozzle Использование насадки для чистки пола и ковров Використання килима і насадки поверху Кілемге және еденге арналған қылшақ қолданбасы	18~19
Using All Floor nozzle and mini turbine nozzle Использование насадки для чистки всех полов и мини-турбо насадки Використання Всієї насадки Поверху і міні. Килима турбіна насадки Үнуерсәл еден шаңсорғыш және кшкентай қлшақ шаңсорғышты қолдану	20
Using accessory nozzles Использование дополнительных насадок Використання додаткових насадок Қосмша қлшақты пайдалану	21~22
Emptying dust tank Очистка пылесборника Спорожнення резервуару пилу Шаң сандығын тазалау	23
Cleaning dust tank Чистка пылесборника Протиральний резервуар пилу Шаң сандығын тазалау	24
Cleaning air filter and motor safety filter Чистка воздушного фильтра и защитного фильтра электродвигателя Протиральний повітряний фільтр і моторний безпечний фільтр Ауа сүзгісін және Мотор амандық сүзгісін тазалау	25
Cleaning exhaust filter Чистка выходного фильтра Протиральний вихлопний фільтр Ауа шығару сүзгісін тазалау	26
What to do if your vacuum cleaner does not work? Что делать, когда снижается мощность всасывания? Що, щоб зробити, якщо ваш вакуумний прибиральник не працює? Шаңсорғыш жұмыс жасамаған жағдайда не істеу керек?	27
What to do when suction performance decreases? Что делать, когда снижается мощность всасывания? Що, щоб зробити, коли всмоктуюча раціон виконання зменшень? Шаңсорғыштың сору қуаты төмендеген жағдайда не істеу керек?	27

Specifications

Спецификации

Специфікації

қолдану қағидасы



Dimension: 402(mm) x 259(mm) x 275(mm)=L x W x H
 Размер: 402(мм) x 259(мм) x 275(мм)=длина x ширина x высота
 Розміри: 402 (мм) x 259 (мм) x 275 (мм) = L x W x H
 Размеры: 402(мм)*259(мм)*275(мм) =L x W x H

IMPORTANT SAFETY INSTRUCTIONS

Read and follow all instructions before using your vacuum cleaner to prevent the risk of fire, electric shock, personal injury, or damage when using the vacuum cleaner. This guide does not cover all possible conditions that may occur. Always contact your service agent or manufacturer about problems that you do not understand. This appliance complies with the following EC Directives: -2006/95/EC Low Voltage Directive-2004/108/EC EMC Directive



This is the safety alert symbol.

This symbol alerts you to potential hazards that can kill or hurt you and others.

All safety messages will follow the safety alert symbol and either the word "WARNING" or "CAUTION."

These words mean:



WARNING

This symbol will alert you to hazards or unsafe practices which could cause serious bodily harm or death.



CAUTION

This symbol will alert you to hazards or unsafe practices which could cause bodily injury or property damage.



WARNING

- **Disconnect electrical supply before servicing or cleaning the unit or when cleaner is not in use.**
Failure to do so could result in electrical shock or personal injury.
- **Do not use vacuum cleaner to pick up anything that is burning or smoking such as cigarettes, or hot ashes.**
Doing so could result in death, fire or electrical shock.
- **Do not vacuum flammable or explosive substances such as gasoline, benzene, thinners, propane (liquids or gases).**
The fumes from these substances can create a fire hazard or explosion. Doing so could result in death or personal injury.
- **Do not handle plug or vacuum cleaner with wet hands.**
Doing so could result in death or electrical shock.
- **Do not unplug by pulling on cord.**
Doing so could result in product damage or electrical shock. To unplug, grasp the plug, not the cord.
- **Keep hair, loose clothing, fingers, and all parts of the body away from openings and moving parts.**
Failure to do so could result in electrical shock or personal injury.
- **Do not pull or carry by cord, use cord as a handle, close a door on cord, or pull cord around sharp edges or corners. Do not run vacuum cleaner over cord. Keep cord away from heated surfaces.**
Failure to do so could result in electrical shock or personal injury or fire or product damage.
- **Do not allow to be used as toy. Close attention is necessary when used by or near children.**
Personal injury or product damage could result.
- **Do not use the vacuum cleaner if the power cord or plug is damaged or faulty.**
If the power cord is damaged, it must be replaced by an approved LG Electronics Service Agent to avoid a hazard.
- **Do not use vacuum cleaner if it has been under water.**
Personal injury or product damage could result. In these cases, contact LG Electronics Service Agent to avoid hazard.
- **Do not continue to vacuum if any parts appear missing or damaged.**
Personal injury or product damage could result. In these cases, contact LG Electronics Service Agent to avoid hazard.
- **Do not use an extension cord with this vacuum cleaner**
Fire hazard or product damage could result.
- **Using proper voltage.**
Using improper voltage may result in damage to the motor and possible injury to the user. Proper voltage is listed on the bottom of vacuum cleaner.
- **Turn off all controls before unplugging.**
Failure to do so could result in electrical shock or personal injury.
- **Do not change the plug in any way.**
Failure to do so could result in electrical shock or personal injury or product damage. Doing so result in death. If plug does not fit, contact a qualified electrician to install the proper outlet.
- **Repairs to electrical appliances may only be performed by qualified service engineers.**
Improper repairs may lead to serious hazards for the user.
- **Do not plug in if control knob is not in OFF position.**
Personal injury or product damage could result. (Depending on model)
- **Keep children away and beware of obstructions when rewinding the cord to prevent personal injury**
The cord moves rapidly when rewinding. (Depending on model)
- **The hose contains electrical wires. Do not use it if it is damaged, cut or punctured.**
Failure to do so could result in death, or electrical shock. (Depending on model)

IMPORTANT SAFETY INSTRUCTIONS

CAUTION

- **Do not put any objects into openings.**
Failure to do so could result in product damage.
- **Do not use with any opening blocked: keep free of dust, lint, hair, and anything that may reduce air flow.**
Failure to do so could result in product damage.
- **Do not use vacuum cleaner without dust tank and/or filters in place.**
Failure to do so could result in product damage.
- **Do not use vacuum cleaner to pick up sharp hard objects, small toys, pins, paper clips, etc.**
They may damage the cleaner or dust bin.
- **Store the vacuum cleaner indoors.**
Put the vacuum cleaner away after use to prevent tripping over it.
- **This appliance is not intended for use by persons (including children) with reduced physical, sensory or mental capabilities, or lack of experience and knowledge, unless they have been given supervision or instruction concerning use of the appliance by a person responsible for their safety.**
Children should be supervised to ensure that they do not play with the appliance.
- **Only use parts produced or recommended by LG Electronics Service Agents.**
Failure to do so could result in product damage.
- **Use only as described in this manual. Use only with LG recommended or approved attachments and accessories.**
Failure to do so could result in personal injury or product damage.
- **To avoid personal injury and to prevent the machine from falling when cleaning stairs, always place it at the bottom of stairs.**
Failure to do so could result in personal injury or product damage.
- **Use accessory nozzles in sofa mode.**
Failure to do so could result in product damage.
- **Make sure the filters (exhaust filter and motor safety filter) are completely dry before replacing in the machine.**
Failure to do so could result in product damage.
- **Do not dry the filter in an oven or microwave.**
Failure to do so could result in fire hazard.
- **Do not dry the filter in a clothes dryer.**
Failure to do so could result in fire hazard.
- **Do not dry near an open flame.**
Failure to do so could result in fire hazard.
- **Always clean the dust bin after vacuuming carpet cleaners or fresheners, powders and fine dust.**
These products clog the filters, reduce airflow and can cause damage to the cleaner. Failure to clean the dust bin could cause permanent damage to the cleaner. (Depending on model)
- **Don't grasp the tank handle when you are moving the vacuum cleaner.**
The vacuum cleaner's body may fall when separating tank and body. Personal injury or product damage could result. **You should grasp the carrier handle** when you are moving the vacuum cleaner. (Depending on model)
- **If after emptying the dust tank the indicator light is on (red), clean the dust tank.**
Failure to do so could result in product damage. (Depending on model)

Thermal protector :

This vacuum cleaner has a special thermostat that protects the vacuum cleaner in case of motor overheating. If the vacuum cleaner suddenly shuts off, turn off the switch and unplug the vacuum cleaner. Check the vacuum cleaner for possible source of overheating such as a full dust tank, a blocked hose or clogged filter. If these conditions are found, fix them and wait at least 30 minutes before attempting to use the vacuum cleaner. After the 30 minute period, plug the vacuum cleaner back in and turn on the switch. If the vacuum cleaner still does not run, contact a qualified LG authorised Service Agent.

ВАЖНЫЕ ПРАВИЛА ТЕХНИКИ БЕЗОПАСНОСТИ

Для предотвращения риска возгорания, поражения электрическим током, получения травм или нанесения ущерба при пользовании пылесосом, прочтите все инструкции и строго их соблюдайте. Данное руководство не включает все возможные условия, с которыми можно столкнуться. В отношении вопросов, которые вы не понимаете, всегда обращайтесь к вашему представителю по обслуживанию или производителю. Данный прибор соответствует следующим Директивам ЕС: Директивы: Директива низкого напряжения -2006/95/ЕС; Директива -2004/108/ЕС EMC



Это символ, предупреждающий об опасности.

Этот знак предупреждает вас о потенциальных источниках опасности, которые могут стать причиной травмы или смерти для вас или других людей.

Любые сообщения в отношении безопасности сопровождаются предупредительным знаком или словом «ОСТОРОЖНО» или «ВНИМАНИЕ».

Эти слова означают:



ОСТОРОЖНО

Этот знак предупреждает вас об источниках опасности, либо об опасных действиях, которые могут стать причиной серьезной травмы или смерти.



ВНИМАНИЕ

Этот знак предупреждает вас об источниках опасности, либо об опасных действиях, которые могут стать причиной травмы или привести к материальному ущербу.



ОСТОРОЖНО

- **Перед проведением обслуживания, чистки прибора или в случае, если прибор не используется, отключайте прибор от сети.**

Несоблюдение этого указания может привести к поражению электрическим током или травме.

- **Не собирайте прибором какие-либо горящие или дымящиеся предметы, например сигареты или горячий пепел.**

В результате это может привести к смертельному исходу, возгоранию или поражению электрическим током.

- **Не проводите сбор горючих или взрывчатых веществ, например бензина, бензола, разбавителя, пропана (жидкого или газообразного).**

Испарения таких веществ могут стать источником возгорания или взрыва. Несоблюдение этого указания может стать причиной травмы или смертельного исхода.

- **Не беритесь за вилку шнура или пылесос мокрыми руками.**

Это может стать причиной смертельного исхода или привести к поражению электрическим током.

- **Не извлекайте вилку из розетки за сетевой шнур.**

Это может привести к повреждению прибора, поражению электрическим током. Чтобы вынуть вилку из розетки, держитесь за вилку, а не за шнур.

- **Держите волосы, свободную одежду, пальцы и все части тела на расстоянии от отверстий и движущихся деталей.**

Несоблюдение этого указания может привести к поражению электрическим током или личной травме.

- **Не переносите и не перемещайте прибор за шнур, не используйте шнур в качестве ручки для переноски, не заземляйте шнур дверьми, не тяните шнур через острые кромки или углы. Не ставьте пылесос на шнур. Держите шнур вдали от нагретых поверхностей.**

Несоблюдение этого указания может привести к поражению электрическим током, личной травме, возгоранию или повреждению прибора.

- **Не допускайте использование прибора в качестве игрушки. Если прибором пользуются дети, либо если они находятся рядом, будьте предельно внимательно.**

Это может привести к травме или повреждению прибора.

- **При повреждении или дефекте шнура питания или штепсельной вилки нельзя использовать пылесос.**

При повреждении шнура питания, во избежание опасности необходимо заменить его назначенным «LG Электрическое Обслуживание» агентом.

- **После попадания пылесоса в воду не пользуйтесь им**

до проведения ремонта.

Это может стать причиной травмы или повреждения прибора. В таких случаях, во избежание создания опасных ситуаций, обращайтесь к представителю по техническому обслуживанию компании LG Electronics.

- **Не продолжайте чистку при наличии каких-либо дефектов, отсутствующих деталей или повреждениях.**

Это может стать причиной травмы или повреждения прибора. В таких случаях, во избежание создания опасных ситуаций,

обращайтесь к представителю по техническому обслуживанию компании LG Electronics.

- **С данным пылесосом не использовать удлинитель.**

Это может привести к опасности возгорания или повреждению прибора.

- **Включать в сеть только с должным напряжением.**

При включении в сеть с ненадлежащим напряжением может привести к поломке электродвигателя и, возможно, травме пользователя. Должное значение напряжения питания приведено на днище пылесоса.

- **Перед отключением от сети, выключите все элементы управления.**

Несоблюдение этого указания может привести к поражению электрическим током или травме.

- **Не модифицируйте вилку каким-либо образом.**

Несоблюдение этого указания может привести к поражению электрическим током, травме или повреждению прибора. Модификация вилки может стать причиной смерти. Если вилка не подходит, обратитесь к квалифицированному электрику для установки соответствующей розетки.

- **Ремонт электроприборов должны выполнять только квалифицированные инженеры по техническому обслуживанию.**

Неправильно выполненный ремонт может привести к серьезным опасностям для пользователя. Не помещайте пальцы рядом с шестерней.

Несоблюдение этого указания может привести к травме

- **Не включать в сеть, если ручка управления находится в положении ВКЛ.**

Это может привести к травме или повреждению прибора.

- **Не подпускайте к прибору детей, а при сматывании шнура, во избежание травмы, обеспечьте его свободное движение.**

При сматывании шнур движется быстро.

- **Шланг содержит электрические провода. Не пользуйтесь поврежденным, разрезанным или проколотым шлангом.**

Несоблюдение этого указания может привести к поражению электрическим током или смерти.

ВАЖНЫЕ ПРАВИЛА ТЕХНИКИ БЕЗОПАСНОСТИ

ВНИМАНИЕ

- **Не вставляйте какие-либо предметы в отверстия.** Несоблюдение этого указания может привести к повреждению прибора.
- **Не пользоваться прибором с заблокированными отверстиями: держать отверстия свободными от грязи, комков пыли, волос и всего, что может уменьшить поток воздуха.** Несоблюдение этого указания может привести к повреждению прибора.
- **Не пользуйтесь пылесосом без бункера для уловленной пыли и/или установленных фильтров.** Несоблюдение этого указания может привести к повреждению прибора.
- **Не используйте пылесос для сбора острых, твердых предметов, мелких игрушек, булавок, скрепок и т.д.** Они могут повредить пылесос или бункер для сбора пыли.
- **Храните пылесос в помещении.** Во избежание случайного включения, убирайте пылесос после использования.
- **Это устройство не предназначено для применения людьми (включая детей) со сниженной физической, чувствительной или интеллектуальной способностью, или с недостаточным опытом и знанием, если такие люди не под контролем человека, ответственного за их безопасность, или они не научены им касательно применения устройства.**
Обратить особое внимание на детей и обеспечить, что они не будут играть это устройство.
- **Используйте только детали изготовленные или рекомендованные представителем по техническому обслуживанию LG Electronics.** Несоблюдение этого указания может привести к повреждению прибора.
- **Пользуйтесь прибором только в соответствии с инструкциями, приведенными в настоящем руководстве. Используйте прибор только с приспособлениями и насадками рекомендованными или одобренными LG Electronics.** Несоблюдение этого указания может привести к травме или повреждению прибора.
- **Во избежание травмы и предотвращения падения машины при чистке лестниц, всегда ставьте прибор у подножия лестницы.** Несоблюдение этого указания может привести к травме или повреждению прибора.
- **В режиме чистки дивана вы должны использовать насадки.** Несоблюдение этого указания может привести к повреждению прибора.
- 1) **Мощность всасывания может упасть при всасывании незначительного количества пыли. В этом случае прочистите воздушный фильтр и направляющую (стр. 11, 12).**
- 2) **После опустошения бункера для сбора пыли загорается индикатор (красная лампочка) или мигает, прочистите воздушный фильтр, направляющую, бункер для сбора пыли и крышку (стр. 11).** Несоблюдение этого указания может привести к повреждению прибора. Когда индикатор продолжает мигать в течение 2-3 минут, мощность всасывания снижается, что позволяет защитить электродвигатель от перегрева.
- **Проверьте, чтобы фильтр (выходной фильтр, воздушный фильтр, защитный фильтр электродвигателя) полностью высох перед повторной установкой в прибор.** Несоблюдение этого указания может привести к повреждению прибора.
- **Не сушите фильтр в духовке или микроволновой печи.** Несоблюдение этого указания может привести к риску возгорания.
- **Не сушите фильтр в сушилке для одежды.** Несоблюдение этого указания может привести к риску возгорания.
- **Не сушить рядом с открытым пламенем.** Несоблюдение этого указания может привести к риску возгорания. Не сдвигайте рычаг пылесоса. Если рычаг поврежден, пылесос не будет работать должным образом, при этом может мигать красный индикатор и звучать сигнал тревоги, несмотря на то, что бункер для сбора пыли не заполнен. В этом случае, обратитесь к Агенту по техническому обслуживанию компании LG Electronics.
- **Всегда прочищайте бункер для пыли после уборки средства для чистки ковров или освежителя, порошков или мелкой пыли.** Эти вещества засоряют фильтр и сокращают поток воздуха, а также способны привести к поломке пылесоса. Если не чистить бункер для сбора пыли, то это может привести к неисправимой поломке пылесоса.
- **Не беритесь за ручку бункера при перемещении пылесоса.** Корпус пылесоса может упасть, при этом бункер может отделиться от корпуса. Это может привести к травме или повреждению прибора. При перемещении пылесоса беритесь только за ручку для переноски. (стр. 10).
- 2) **После опустошения бункера для сбора пыли загорается индикатор (красная лампочка) или мигает, прочистите воздушный фильтр.** Несоблюдение этого указания может привести к повреждению прибора.

Устройство термической защиты:

Данный пылесос оснащен специальным термостатом, который защищает пылесос от перегрева электродвигателя. Если пылесос внезапно отключается, выключите его и отключите от сети. Проверьте пылесос на наличие источников перегрева, например, это может произойти при переполнении бункера, засорении шланга или фильтра. При наличии этих условий, устраните засорения и подождите 30 минут до повторного запуска пылесоса. Через 30 минут включите пылесос в сеть и поверните выключатель. Если пылесос не включается, обратитесь к квалифицированному электрику.

ЗАХОДИ БЕЗПЕКИ

Перед початком користування пирососом прочитайте та дотримуйтеся усіх інструкцій з метою уникнення загрози пожежі, удару електричним струмом, травмування або ушкодження пирососа під час його використання. Дана інструкція лише частково охоплює усі можливі ситуації. Завжди звертайтеся до виробника або до сервісного представника у разі виникнення незрозумілих проблем. Даний прилад відповідає наступним стандартам ЄС: Директива: -2006/95/ EC низька Директива: -2006/95/ EC низька Директива: -2004/108/EC EMC директива.



Символ попередження про небезпеку.

Даний символ попереджає про можливу небезпеку, що може становити загрозу для життя та здоров'я користувача та оточуючих.

Символ попередження про небезпеку завжди знаходиться перед повідомленням про небезпеку та словом "ПОПЕРЕДЖЕННЯ" або "ЗАСТЕРЕЖЕННЯ". Ці слова означають:



ПОПЕРЕДЖЕННЯ

Дана позначка попереджає про ризик або небезпеку, що можуть спричинити серйозну травму або смерть.



ЗАСТЕРЕЖЕННЯ

Дана позначка попереджає про ризик або небезпеку, що можуть спричинити травму або пошкодження майна.



ПОПЕРЕДЖЕННЯ

- **Перед чищенням або обслуговуванням приладу, а також коли ви не користуєтесь приладом, відключайте його від електромережі.**
Недотримання цієї вимоги може привести до електричного удару та травмування.
- **Не використовуйте пиросос для прибирання предметів, що горять або тліють, наприклад, сигарет або гарячого попелу.**
Такі дії можуть привести до загрози життю, пожежі або електричного удару.
- **Не використовуйте пиросос для прибирання горючих або вибухонебезпечних речовин, таких як бензин, бензол, розчинники, пропан (рідини або гази).**
Випаровування від вказаних речовин можуть становити загрозу займання або вибуху. Такі дії можуть привести до загрози життю або травмування.
- **Забороняється брати вилку або пиросос вологими руками.**
Це може призвести до загрози життю або удару електричним струмом.
- **Не виймайте вилку з розетки, потягнувши за шнур.**
Це може призвести до пошкодження виробу або удару електричним струмом. Щоб відключити пиросос від розетки, потягніть за вилку, але не за шнур.
- **Не допускайте потрапляння волосся, одягу, пальців та частин тіла до отворів та рухомих частин.**
Це може призвести до удару електричним струмом та травмування.
- **Не тягніть та не переносьте пиросос за шнур, не використовуйте шнур у якості ручки, не притискайте шнур дверима, не тягніть за шнур через гострі краї та кути. Не пересувайте пиросос через шнур. Не допускайте контакту шнура із гарячими поверхнями.**
Це може призвести до удару електричним струмом, травмування, пожежі та пошкодження приладу.
- **Не дозволяйте дітям грати з пирососом. Будьте особливо пильними, коли пирососом користуються діти або якщо ним користуються біля дітей.**
Це може призвести до травмування або пошкодження приладу.
- **Не використовуйте пиросос якщо виключательний шнур або виключатель пошкоджені або неправильно.**
Якщо виключатель пошкоджений, він повинен бути замінений в агента затверджені електронна служба, щоб уникнути небезпеки.
- **Не користуйтеся пирососом, якщо він був занурений у воду.**
- **Це може призвести до травмування або пошкодження приладу.** У таких випадках для уникнення небезпеки звертайтеся до сервісного представника LG Electronics.
- **Не користуйтеся пирососом із відсутніми та пошкодженими деталями.**
Це може призвести до травмування або пошкодження приладу. У таких випадках для уникнення небезпеки звертайтеся до сервісного представника LG Electronics.
- **Не користуйтеся подовжувачем для підключення пирососу до електромережі.**
Це може призвести до загрози займання та до пошкодження приладу.
- **Підключайте пиросос тільки до електромережі із відповідною напругою.**
Підключення до електромережі із невідповідною напругою може призвести до пошкодження мотора та до загрози травмування. Потрібна напруга вказана на нижній частині пирососа.
- **Перед відключенням від розетки переведіть усі регулятори у положення вимкнення.**
Недотримання цієї вимоги може призвести до електричного удару та до травмування.
- **В жодному разі самостійно не міняйте вилку шнура.**
Це може призвести до удару електричним струмом, травмування та до пошкодження виробу, та навіть до загрози життю. Якщо вилка не підходить до розетки, зверніться до кваліфікованого електрика для встановлення нової розетки.
- **Ремонт електричних приладів дозволено виконувати тільки кваліфікованим сервісним інженерам.**
Некваліфікований ремонт може призвести до серйозної небезпеки.
- **Не підключайте прилад до розетки, якщо вмикач живлення не знаходиться у позиції OFF (ВІДКЛ.).**
Це може призвести до травмування або пошкодження виробу. (Не в усіх моделях)
- **Під час змотування шнура не підпускайте дітей та усуньте перешкоди для запобігання травмуванню.**
Шнур рухається швидко під час змотування. (Не в усіх моделях)
- **Шланг містить електричні проводи. Не користуйтеся шлангом, якщо він пошкоджений, порваний або проколотий.**
Це може призвести до загрози життю або електричного удару. (Не в усіх моделях)

ЗАХОДИ БЕЗПЕКИ

! ЗАСТЕРЕЖЕННЯ

- **Забороняється вставляти будь-які предмети у отвори. Це може привести до пошкодження приладу.**
Це може призвести до пошкодження приладу.
- **Не користуйтеся приладом, якщо будь-який із його отворів заблоковано: тримайте отвори вільними від пилу, пуху, волосин та будь-яких забруднень, що можуть перешкоджати потокові повітря.**
Недотримання цієї вимоги може призвести до пошкодження приладу.
- **Не використовуйте пилосос без пилосбірника та/або фільтрів.**
Недотримання цієї вимоги може привести до пошкодження приладу.
- **Завжди чистіть пилосбірник після прибирання килимів із використанням очисних або освіжаючих засобів, а також після прибирання порошку та дрібного пилу.**
Ці речовини закупорюють фільтр, перешкоджають потокові повітря, що може привести до пошкодження пилососа. Недотримання вимоги чищення пилосбірника може привести до невідного пошкодження пилососа.
- **Забороняється прибирати пилососом гострі тверді предмети, дрібні іграшки, голки, скріпки тощо.**
Вони можуть пошкодити пилосос або пилосбірник.
- **Цей прилад не призначений для використання людьми (включаючи дітей) з обмеженими фізичними, сенсорними або психічними можливостями або відсутністю досвідчених знань, якщо вони отримали контроль або інструкції, що стосуються використання пристрою в особах в дпов дальна за їх безпеку.**
Діти повинні бути під наглядом, щоб вони не грають з пристроєм.
- **Пилосос не призначений для використання дітьми або інвалідами без адекватного нагляду.**
Недотримання цієї вимоги може призвести до травмування та пошкодження приладу.
- **Користуйтеся тільки компонентами, виготовленими або рекомендованими сервісними представниками LG Electronics.**
Недотримання цієї вимоги може призвести до пошкодження приладу.
- **Користуйтеся пилососом тільки згідно з даною інструкцією. Використовуйте тільки такі пристосування та аксесуари, що рекомендовані та ствержені компанією LG.**
Недотримання цієї вимоги може привести до травмування та пошкодження приладу.
- **Щоб уникнути травмування та запобігти падінню приладу під час прибирання сходин, завжди ставте його внизу сходин.**
Недотримання цієї вимоги може привести до травмування та пошкодження приладу.
- **Для прибирання м'яких меблів користуйтеся допоміжними насадками.**
Недотримання цієї вимоги може призвести до пошкодження приладу.
- **Перед встановленням фільтрів (випускний та захисний фільтр мотора) у пилосос переконайтеся, що вони повністю сухі.**
Це може призвести до травмування та пошкодження приладу.
- **Не сушіть фільтри у духовці або мікрохвильовій печі.**
Недотримання цієї вимоги може викликати загрозу займання.
- **Не сушіть фільтри у сушильній машині.**
Недотримання цієї вимоги може викликати загрозу займання.
- **Не сушіть фільтри біля відкритого вогню.**
Недотримання цієї вимоги може викликати загрозу займання.
- **Завжди чистіть пилосбірник після прибирання килимів із використанням очисних або освіжаючих засобів, а також після прибирання порошку та дрібного пилу.**
Ці речовини закупорюють фільтр, перешкоджають потокові повітря, що може привести до пошкодження пилососа. Недотримання вимоги чищення пилосбірника може привести до невідного пошкодження пилососа.
(Не в усіх моделях)
- **Не носіть пилосос, тримаючи його за ручку пилосбірника.**
Корпус пилососа може впасти при від'єднанні пилосбірника від корпусу. Це може привести до травмування та пошкодження приладу.
Щоб носити пилосос, користуйтеся ручкою на корпусі (Не в усіх моделях).
- **Якщо після очищення пилосбірника індикатор наповнення залишається активним (світить червоним), прочистіть пилосбірник.**
Недотримання цієї вимоги може привести до пошкодження приладу. (Не в усіх моделях)

Термозахист:

Даний пилосос обладнаний спеціальним термостатом, який захищає пилосос у випадку перегріву двигуна. Якщо пилосос раптово перестане працювати, вимкніть його та відключіть шнур живлення від розетки. Перевірте усі можливі причини перегріву, такі як переповнення пилосбірника, засмічення шланга або фільтра. Після виявлення причин перегріву усуньте їх та зачекайте щонайменше 30 хвилин перед тим, як знову спробувати користуватися приладом. Через 30 хвилин підключіть шнур живлення до розетки та ввімкніть прилад. Якщо він знову не працює, зверніться до кваліфікованого електрика.

МАҢЫЗДЫ ҚАУІПСІЗДІК НҰСҚАУЛЫҒЫ

Шаңсорғышты пайдалану кезінде өрт қаупін алдын алу үшін және тоқ соқпас үшін немесе жеке өзіңізге зақым келмеуі үшін нұсқаулықтың барлығын оқып шығыңыз және сақтаңыз. Бұл нұсқаулық болуы ықтимал әртүрлі жағдайларды қарастырмайды. Түсінбеген мәселелер туралы әрқашан қызмет көрсету агентіне және өндірушіге хабарласыңыз. Бұл бұйым мына Нұсқаулар: -2006/95/ЕС төмен басымды қуат көзі нұсқауы, -2004/108/ЕС EMC нұсқауы .



Бұл қауіпсіздік ескерту таңбасы.

Бұл таңба адам өліміне алып келетін немесе қатты зақым келтіретін жағдайларды ескертеді.

Барлық қауіпсіздік хабарламаларда қауіпсіздік ескерту таңбасы және «Ескерту» немесе «Абайлаңыз» сөзі бар. Бұл сөздер мынаны білдіреді:



Ескерту

Бұл таңба сізге қатты зақым немесе өлімге алып келетін абайсыз қолдану немесе қауіпті жағдайлар туралы ескертеді.



АБАЙЛАҢЫЗ

Бұл таңба сізге қатты зақым немесе өлімге алып келетін абайсыз қолдану немесе қауіпті жағдайлар туралы ескертеді.



Ескерту

- **Шаңсорғышты жөндеу, тазалау алдында немесе пайдаланбайтын кезде тоқтан ажыратып қойыңыз.** Тоқ соғуы немесе денеңізді зақымдауы мүмкін.
- **Шаңсорғышты жанып жатқан немесе түтіндеп жатқан темекі немесе ыстық күл сияқты заттарды соруға пайдаланбаңыз.** Егер осылай жасасаңыз өлімге немесе тоқтың соғуына алып келеді.
- **Бензин, еріткіш, пропан (сұйықтар немесе газдар) сияқты тұтанғыш немесе жарылғыш заттарды сормаңыз.** Осы заттардан шыққан түтін өрт немесе жарылыс тудыруы мүмкін. Егер осылай жасасаңыз өлімге немесе зақымға алып келеді.
- **Шаңсорғыштың ашасын және шаңсорғыштың өзін ылғал қолыңызбен ұстамаңыз.** Егер осылай жасасаңыз өлімге немесе тоқтың соғуына алып келеді.
- **Сымнан ұстап тартып ажыратпаңыз.** Егер осылай жасасаңыз бұйымның зақымдалуына немесе тоқтың соғуына алып келеді. Ажырату үшін сымда емес ашаны мықтап ұстаңыз.
- **Шашты, кең киімді, саусақты және дененің басқа да мүшелерін ашылмалы немесе қозғалмалы бөлшектерден алшақ ұстаңыз.** Жеке өзіңізді зақымдауы немесе тоқ соғуы мүмкін.
- **Егер қуат көзі сымы немесе заряд ашасынан мәселе байқалса, шаңсорғышты пайдаланбаңыз .** Егер қуат көзі сымынан мәселе байқалса, қауіпсіздіктің алдын алу үшін сөзсіз LG Электрондарының қызмет көрсету уәкілі жағынан алмастырылуы қажет.
- **Шаңсорғышпен бірге ұзарту сымын пайдаланбаңыз.** Өрт қаупі бар немесе бұйымның зақымдануы мүмкін.
- **Сәйкес кернеуді пайдалану** Сәйкес емес кернеуді пайдалану моторды зақымдайды немесе басқа да зақым келтіреді. Сәйкес кернеулер шаңсорғыштың астыңғы жағында тізімделіп көрсетілген.
- **Ажырату алдында барлық басқару жүйесін өшіріңіз.** Жеке өзіңізді зақымдауы немесе тоқ соғуы мүмкін.
- **Ашаны ауыстырмаңыз.** Жеке өзіңізді зақымдауы, тоқ соғуы немесе бұйымды зақымдауы мүмкін. Егер осылай жасасаңыз өлімге алып келуі мүмкін. Егер аша дұрыс келмесе электр маманына хабарласып дұрыс аша орнатыңыз.
- **Сымнан ұстап тартпаңыз, тасымалдамаңыз және сымды тұтқа ретінде пайдаланбаңыз, есікті жауып қалмаңыз және сымды өткір жерлермен және бұрыштармен тартпаңыз. Шаңсорғышты оның сымының үстімен жүргізбеңіз. Сымды ыстық жерлерден алыста ұстаңыз.** Тоқ соғуы, зақымдауы, өрт тудыруы немесе басқа заттарды зақымдауы мүмкін.
- **Ойыншық ретінде пайдалануға жол бермеңіз. Балалардың қасында пайдаланғанда немесе олардың пайдалануы кезінде қатты назар салыңыз.** Жеке өзіңізді зақымдауы немесе басқа заттарды зақымдауы мүмкін.
- **Егер сым немесе оның ашасы зақымдалған болса шаңсорғышты пайдаланбаңыз.** Жеке өзіңізді зақымдауы немесе басқа заттарды зақымдауы мүмкін. Бұндай жағдайларда қауіптің алдын алу үшін LG Electronics қызмет көрсету агентіне хабарласыңыз.
- **Егер шаңсорғыш судың астында болған болса оны пайдаланбаңыз.** Жеке өзіңізді зақымдауы немесе басқа заттарды зақымдауы мүмкін. Бұндай жағдайларда қауіптің алдын алу үшін LG Electronics қызмет көрсету агентіне хабарласыңыз.
- **Электр бұйымдарын тек маманданған қызмет көрсету инженері ғана жөндей алады.** Дұрыс жөндемеу пайдаланушыға қауіп әкелуі мүмкін.
- **Түйме OFF күйінде тұрмаса ашаны қоспаңыз.** Жеке өзіңізді зақымдауы немесе бұйымды зақымдауы мүмкін. (Модельге байланысты)
- **Сымды орап жинау кезінде жеке басыңыздың зақымданбауын алдын алу үшін балаларды алшақ ұстаңыз және кедергілерді абайлаңыз.** Орап жинау кезінде сым жылдам қозғалады. (Модельге байланысты)
- **Жұқа шлангта электр сымы бар. Егер бұл зақымдалған, кесілген немесе тесілген болса пайдаланбаңыз.** Жеке өзіңізді зақымдауы немесе тоқ соғуы мүмкін. (Модельге байланысты)

МАҢЫЗДЫ ҚАУІПСІЗДІК НҰСҚАУЛЫҒЫ

АБАЙЛАҢЫЗ

- **Тесікке ешқандай зат қоймаңыз.**
Орындалмаса бұйым зақымдалады.
- **Жабылып қалған тесікпен шаңсорғышты пайдаланбаңыз.** Кірден, қылшықтан, шаштан және ауа ағымын азайтатын барлық заттардан сақтаңыз.
Орындалмаса бұйым зақымдалады.
- **Шаңсорғышты шаң жинау ыдысынсыз және сүзгісіз пайдаланбаңыз.**
Орындалмаса бұйым зақымдалады.
- **Шаңсорғышты өткір қатты заттарды, кішкене ойыншықтарды, түйреуіш және тағы басқа қыстырғыштарды сорып жинауға пайдаланбаңыз.** Олар шаң жиналатын ыдысты немесешаңсорғышты зақымдайды.
- **Шаңсорғышты кішкентай балалар немесе мүгедектер қадағалаусыз пайдаланбағаны жөн.**
Жеке өзіңізді зақымдауы немесе бұйымды зақымдауы мүмкін.
- **Бұл аспапты пысқолог, сезімдік немесе нербі жағында кемшілігі бар адамдардың пайдалануына болмайды (кішкентай балаларға да болмайды). бұндай адамдар өзінің қауіпсіздігін сақтауға жауапты адамдардың нұсқауында немесе бақлауында пайдалануына болады .**
Кішкентай балаларды ата-анала қадағалап тұруы, бұл әспәппен ойнайының алдын алуы керек .
- **Тек қана LG Electronics қызмет көрсету агенті шығарған немесе ұсынған бөлшектерді пайдаланыңыз.**
Орындалмаса бұйым зақымдалады.
- **Осы нұсқаулықта көрсетілгендей пайдаланыңыз. Тек LG ұсынған және бекіткен жабдықтарды пайдаланыңыз.**
Жеке өзіңізді зақымдауы немесе бұйымды зақымдауы мүмкін.
- **Жеке басыңыздың зақымдалмауын және баспалдақты тазалау кезінде шаңсорғыштың құламауын алдын алу үшін оны әрқашан баспалдақтың астына қойыңыз.**
Орындалмаса жеке өзіңізді зақымдауы немесе бұйымды зақымдауы мүмкін.
- **Диванды тазалау үшін түтіктерді пайдаланыңыз.**
Орындалмаса бұйым зақымдалады.
- **Сүзгілердің (шығару сүзгісі және моторды қорғау сүзгісі) толық кепкенін бұйымға салу алдында тексеріңіз.**
Орындалмаса бұйым зақымдалады.
- **Сүзгіні пеште немесе микротолқынды пештерде кептірмеңіз.**
Орындалмаса бұйым зақымдалады.
- **Сүзгіні киім кептіргіш құрылғыда кептірмеңіз.**
Орындалмаса өрт қаупі бар.
- **Ашық жалынға жақындатып кептірмеңіз.**
Орындалмаса өрт қаупі бар.
- **Кілем, ұнтақ және шаң тазалығыштарымен тазалағаннан кейін шаң жинайтын ыдысты әрқашан тазалаңыз.**
Бұл заттар сүзгіні бітейді, ауа ағымын азайтады және шаңсорғышқа зақым келтіреді.
Шаң жиналатын ыдысты тазаламаса шаңсорғышқа біржолата зақым келеді. (Модельге байланысты)
- **Шаңсорғышты жылжытқанда оның тұтқасынана қатты ұстамаңыз.**
Жеке өзіңіз немесе бұйым зақымдалуы мүмкін.
Шаңсорғышты жылжытқанда тасымалдау тұтқасынан ұстаңыз. (Модельге байланысты)
- **Егер шаң жиналатын ыдысты босатқаннан кейін индикатор шамында қызыл жанып тұрса шаң жиналатын ыдысты тазалаңыз.**
Орындалмаса бұйым зақымдалады.
(Модельге байланысты)

Термоқорғағыш:

Шаңсорғышта мотор қызып кеткен жағдайда оны қорғайтын арнайы термостат бар.

Егер шаңсорғыш кенеттен өшіп қалса қосқышты сөндіріп оны ажыратыңыз.

Шаңсорғыштың қызып кету, шаң толып қалу немесе сүзгінің бітелуі сияқты себептерін тексеріңіз.

Егер осы себептер табылса оларды дұрыстап пайдалану алдында кемінде 30 минут күтіңіз.

30 минут өткеннен кейін шаңсорғыштың ашасын қайта тығып қосқышты қосыңыз.

How to use Как пользоваться Як використовувати Қолдану

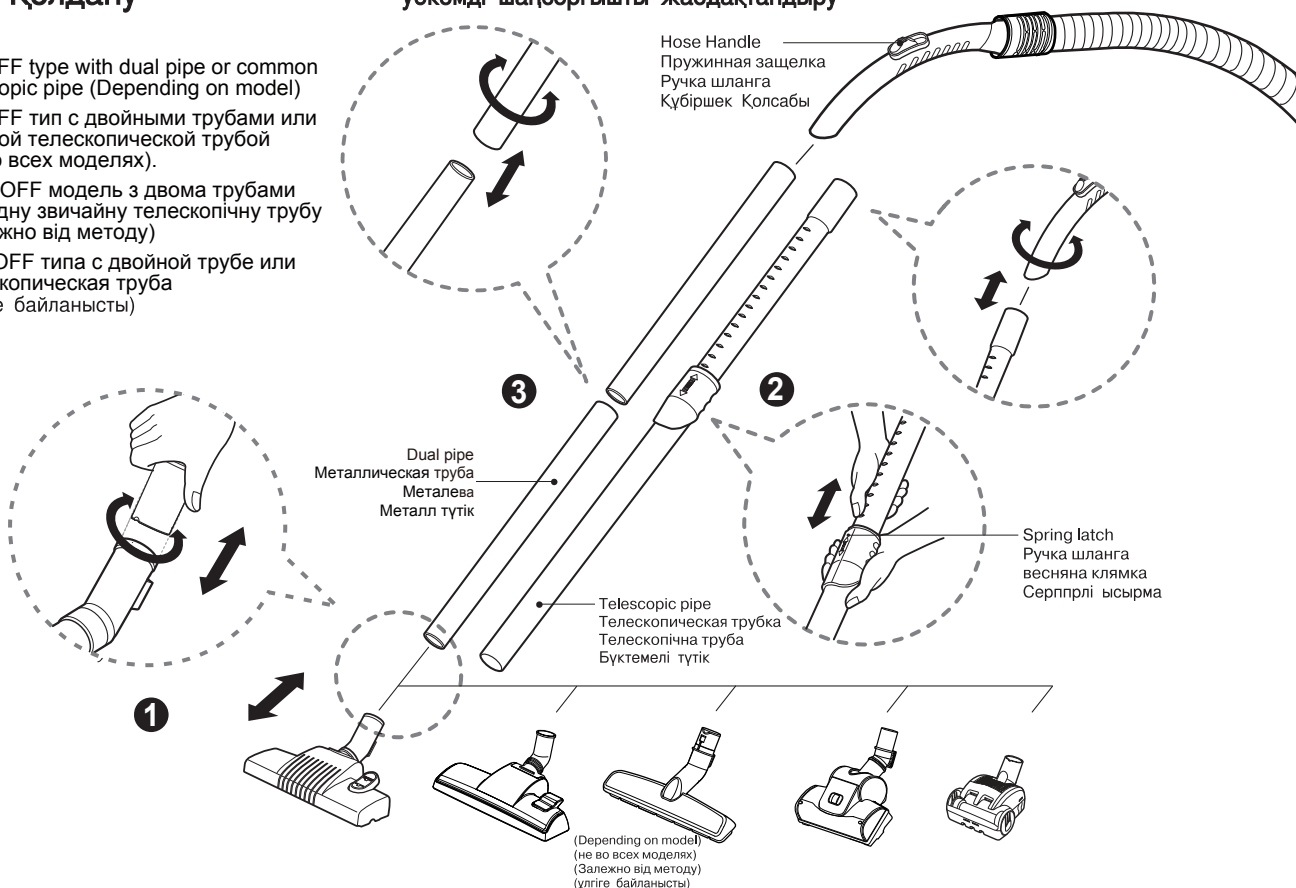
Assembling vacuum cleaner Сборка пылесоса збірку вакуумного прибиральника уәкемді шаңсорғышты жабдақтандыру

ON/OFF type with dual pipe or common telescopic pipe (Depending on model)

ON/OFF тип с двойными трубами или простой телескопической трубой (не во всех моделях).

У ON/OFF модель з двома трубами або одну звичайну телескопічну трубу (Залежно від методу)

ON / OFF типа с двойной трубе или телескопическая труба (үлгіге байланысты)



1 Carpet and floor nozzle Насадка для чистки пола и ковров Килим і насадка поверху Кілемге және еденге арналған қылшақ

Push the nozzle into the telescopic pipe.

Вставьте насадку в телескопическую трубку.

Штовхніть насадку в телескопічній трубі.

Қылшақты бүктемелі түтікке кондырыңыз.

2 Telescopic pipe Телескопическая трубка Телескопічна труба Бүктемелі түтік

- Push telescopic pipe firmly into hose handle
- Grasp the spring latch to expand.
- Pull out the pipe to desired length.

- Плотно вставьте телескопическую трубку в ручку шланга.
- Возьмитесь за пружинную защелку, чтобы вытянуть трубку.
- Вытроните трубку на желаемую длину.

- Штовхніть телескопічну трубу твердо в ручці шланга.
- Схопіть весняну клямку для розширення.
- Витягніть трубу до бажаної довжини.

- Бүктемелі түтікті жұмсақ құбіршекке жалғаныз.
- Серппрлі ысырманы басып босатып қойыңыз.
- Сонсоң бүктемелі шекті керекті болған ұзындыққа дейін созып апарыңыз.

3 Dual pipe двойная труба Подвійна труба Қос труба

Fit together the two pipes by twisting slightly when choose dual pipe.

При выборе двойной трубы установить две трубы кручением слегка.

При виборі цього виду труб, поставити дві труби разом.

Жалғап вместе с двумя трубами к скручиванию слегка когда выбирать двойной трубы.

How to use Как пользоваться Як використовувати Қолдану

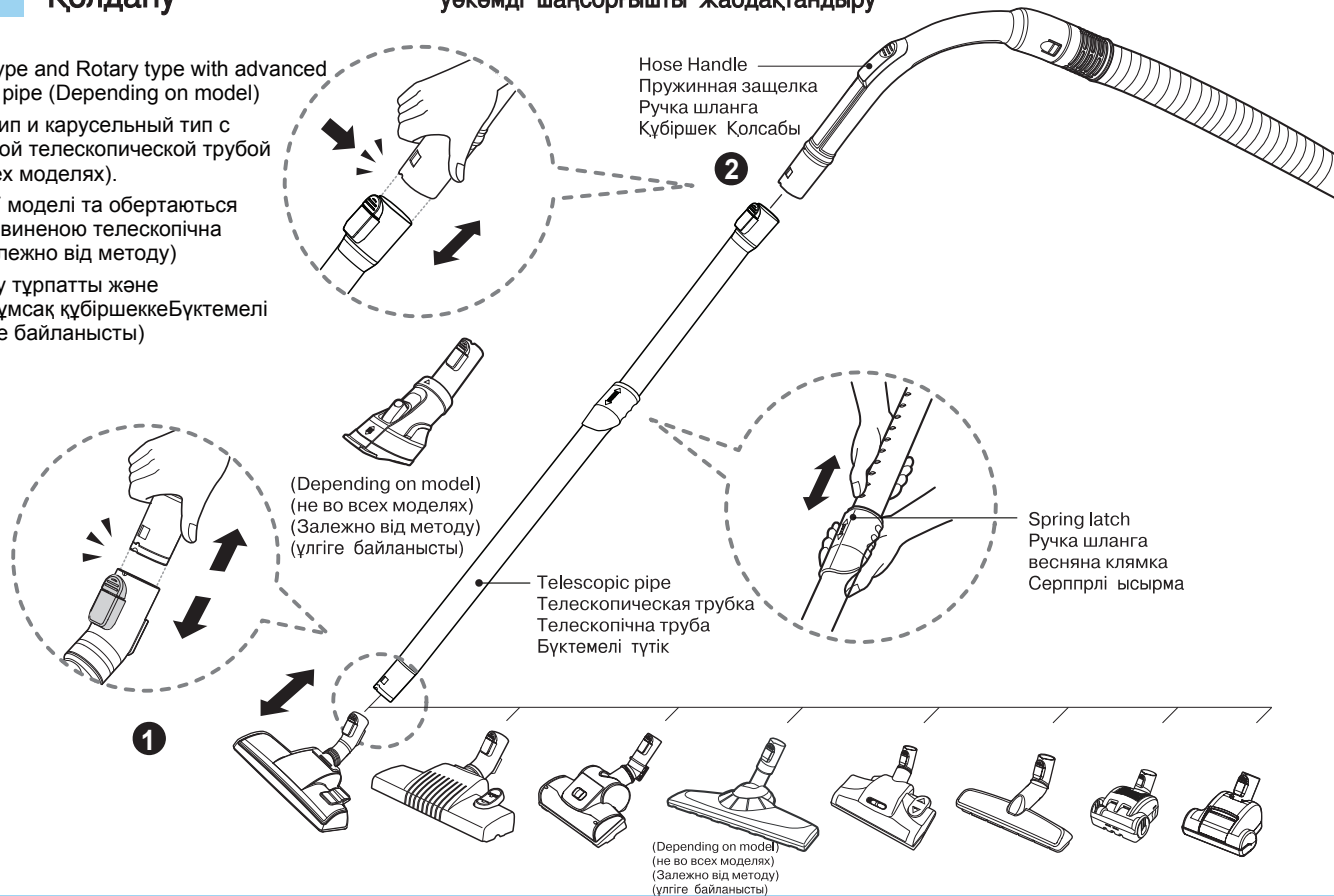
Assembling vacuum cleaner Сборка пылесоса збірку вакуумного прибиральника уәкәмді шаңсорғышты жабдақтандыру

ON/OFF type and Rotary type with advanced telescopic pipe (Depending on model)

ON/OFF тип и карусельный тип с улучшенной телескопической трубой (не во всех моделях).

У ON/OFF моделі та обертаються типу з розвиненою телескопічна труба (Залежно від методу)

қосу/Өшру тұрпатты және ротацияжұмсақ құбіршеккеБүктемелі түтік(үлгіге байланысты)



1 Carpet and floor nozzle Насадка для чистки пола и ковров Килим і насадка поверху Кілемге және еденге арналған қылшақ

Push the nozzle into the telescopic pipe.

Вставьте насадку в телескопическую трубку.

Штовхніть насадку в телескопічній трубі.

Қылшақты бүктемелі түтікке қондырыңыз.

2 Telescopic pipe Телескопическая трубка Телескопічна труба Бүктемелі түтік

- Push telescopic pipe firmly into hose handle
- Grasp the spring latch to expand.
- Pull out the pipe to desired length.

- Плотно вставьте телескопическую трубку в ручку шланга.
- Возьмитесь за пружинную защелку, чтобы вытянуть трубку.
- Вытните трубку на желаемую длину.

- Штовхніть телескопічну трубу твердо в ручці шланга.
- Схопіть весняну клямку для розширення.
- Витягніть трубу до бажаної довжини.

- Бүктемелі түтікті жұмсақ құбіршекке жалғаңыз.
- Серппрлі ысырманы басып босатып қойыңыз.
- Сонсоң бүктемелі шекті керекті болған ұзындыққа дейін созып апарыңыз.

How to use Как пользоваться Як використовувати Қолдану

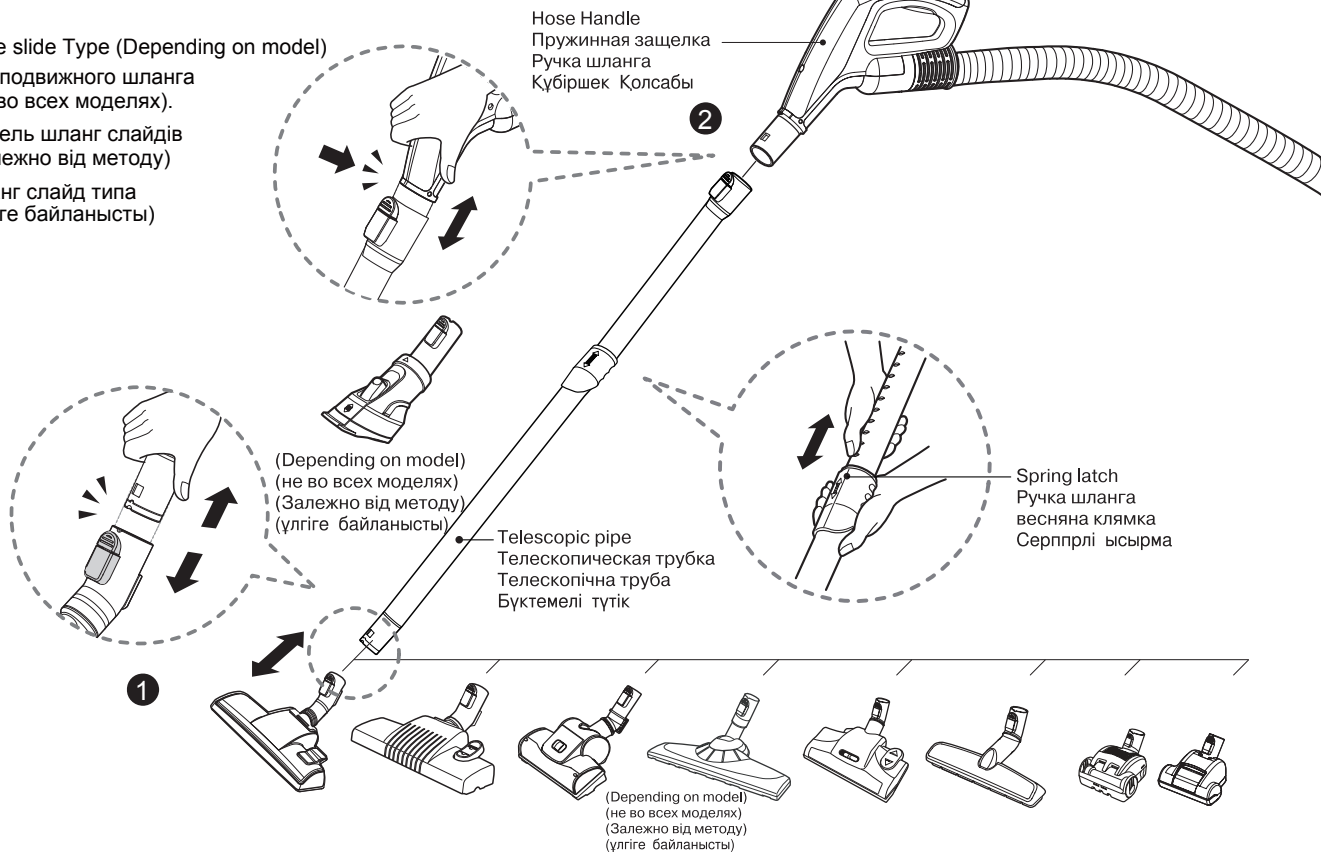
Assembling vacuum cleaner Сборка пылесоса збірку вакуумного прибиральника уөкөмді шаңсорғышты жабдақтандыру

Hose slide Type (Depending on model)

Тип подвижного шланга
(не во всех моделях).

Модель шланг слайдів
(Залежно від методу)

Шланг слайд типа
(үлгіге байланысты)



1 Carpet and floor nozzle Насадка для чистки пола и ковров Килим і насадка поверху Кілемге және еденге арналған қылшақ

Push the nozzle into the telescopic pipe.

Вставьте насадку в телескопическую трубку.

Штовхніть насадку в телескопічній трубі.

Қылшақты бүктемелі түтікке қондырыңыз.

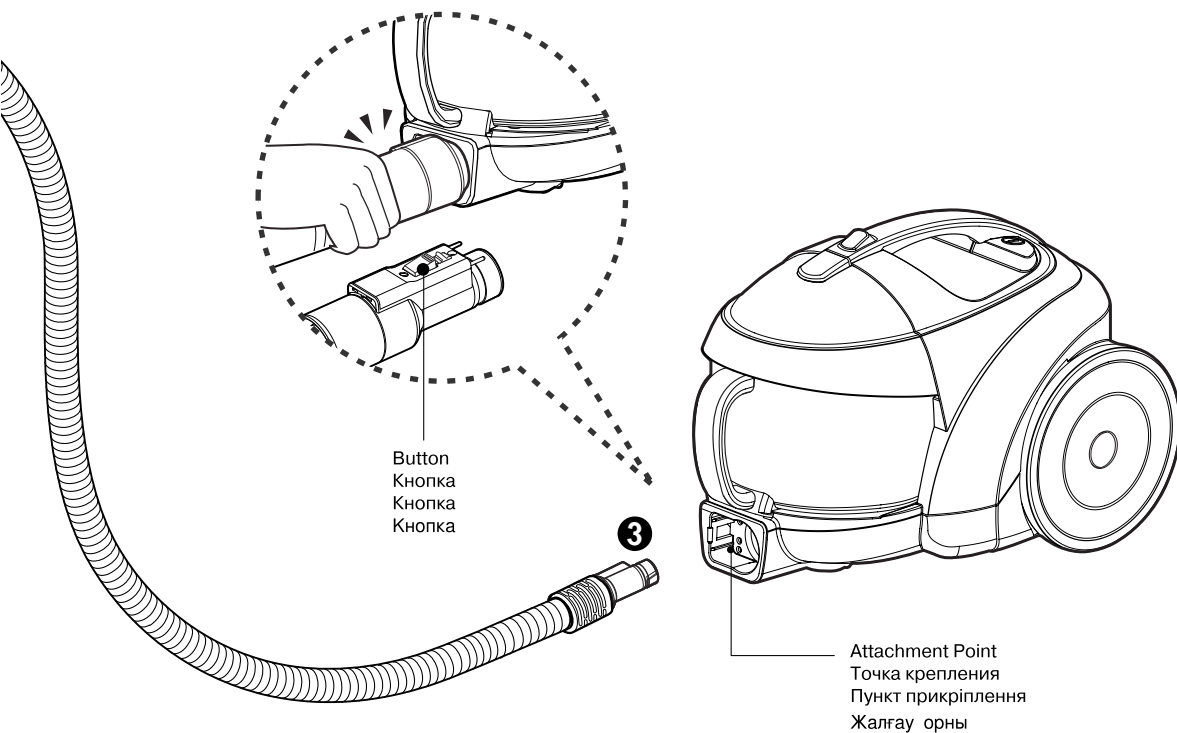
2 Telescopic pipe Телескопическая трубка Телескопічна труба Бүктемелі түтік

- Push telescopic pipe firmly into hose handle
- Grasp the spring latch to expand.
- Pull out the pipe to desired length.

- Плотно вставьте телескопическую трубку в ручку шланга.
- Возьмитесь за пружинную защелку, чтобы вытянуть трубку.
- Вытяните трубку на желаемую длину.

- Штовхніть телескопічну трубу твердо в ручці шланга.
- Схопіть весняну клямку для розширення.
- Витягніть трубу до бажаної довжини.

- Бүктемелі түтікті жұмсақ құбіршекке жалғаныз.
- Серппрлі ысырманы басып босатып қойыңыз.
- Сонсоң бүктемелі шекті керекті болған ұзындыққа дейін созып апарыңыз.



3 Connecting the hose to the vacuum cleaner Monter
Подсоединение шланга к пылесосу
З'єднання шланга з вакуумним прибиральником
Құр шекті уәкем шаңсорғышқа жалғаңыз

Push the fitting pipe on the flexible hose into the attachment point on the vacuum cleaner. To remove the flexible hose from the vacuum cleaner, press the button situated on the fitting pipe, then pull the fitting pipe out of the vacuum cleaner.

Вставьте ручку шланга в специальное отверстие на пылесосе. Чтобы снять гибкий шланг с пылесоса, нажмите на кнопку, расположенную на ручке шланга, а затем извлеките шланг из пылесоса.

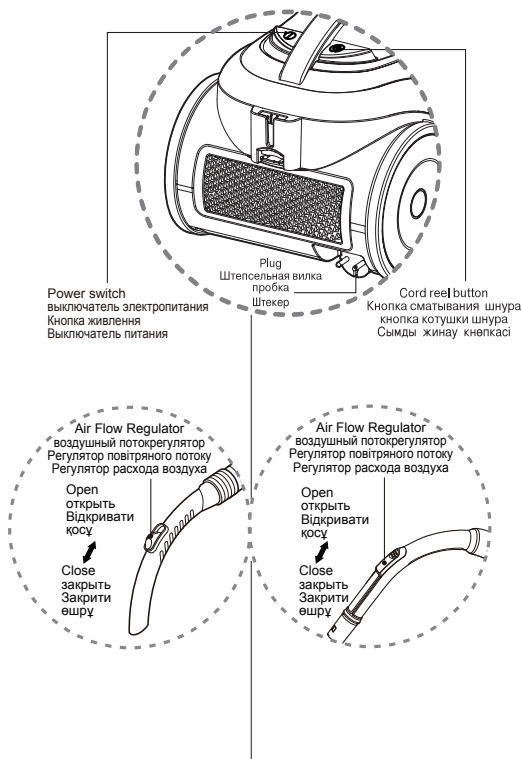
Штовхніть відповідну трубу на гнучкому шлангу в прикріпленні вказують на вакуумному прибиральнику.
 Щоб видалити гнучкий шланг з вакуумного прибиральника, натискують кнопку, розташовану на відповідній трубі, потім витягують відповідну трубу з вакуумного прибиральника.

Илгіш құбршектің жалғау ұшын шаңсорғышқа қондрңыз.
 Илгіш құбршекті шаңсорғыштанажратпақшы болсаңыз, әлдімен жалғау орнындағы кнепканы басып, одан кейін ажратңыз.

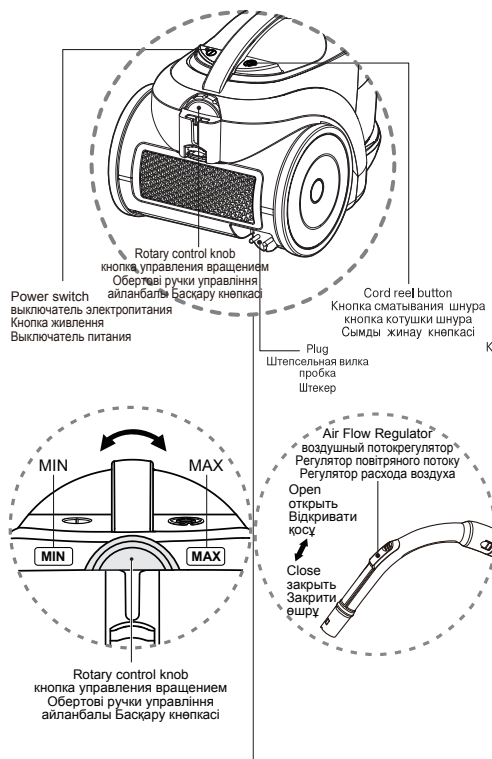
How to use Как пользоваться Як використовувати Қолдану

Operating vacuum cleaner Эксплуатация пылесоса Дію вакуумного прибиральника Шаңсорғышты пайдалану

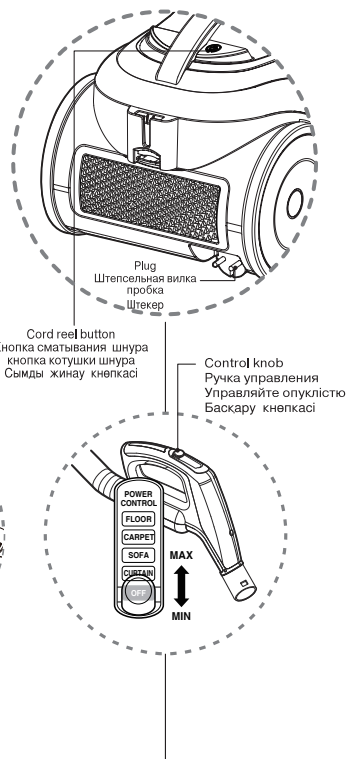
- 1** ON/OFF type (Depending on model)
ON/OFF тип (в зависимости от моделей)
ON/OFF тип (В залежності від моделі)
ашу/бекіту (белгілі моделдерге негізделін)



- 1** Rotary type (Depending on model)
карусельный тип (в зависимости от моделей)
Роторный тип (В залежності від моделі)
айланбалы түрі (белгілі моделдерге негізделін)



- 1** Hose slide type (Depending on model)
подвижный тип (в зависимости от моделей)
Шланг слайд типу (В залежності від моделі)
Илгіш құырғыз (белгілі моделдерге негізделін)



- 1** How to operate (ON/OFF type)
Как пользоваться (ON/OFF тип)
Як діяти (ON/OFF тип)
Қолдану амалы (ашу/бекіту)

- Pull out the power cord to the desired length and plug into the socket.
- Press power switch to start the vacuum cleaner.
- The flexible hose handle has a manual air flow regulator which allows you to briefly reduce the suction level.
- Press the cord reel button to rewind the power cord after use.

- Вытягивать шнур питания на нужную длину и вставлять вилку в розетку.
- Нажать выключатель электропитания и пускать пылесос.
- На ручке гибкого шланга установлен ручной регулятор воздушного потока, который позволяет просто снизить уровень всасывания.
- После использования нажать кнопку катушки шнура для перемотки шнура питания.

- Вийміть шнур до оптимальної довжини, та увімкніть його в розетку.
- Увімкніть пилососа обережно.
- Ручка з гнучких шлангів має регулятор повітряного потоку, і ви можете коротко зменшити рівень сили.
- Прес шнур катушечная кнопку перемотування кабелю.

- Қуат сымын керек болған орынға дейін созып , ашаны рәзеткаға жалғаңыз.
- Илгіш құбрішектің басқару кнопокәсін лайқты орнға орналастрңыз.
- Ошырып қоймақшы болсаңыз басқару кнепәсін OFF деген орнға сырғытңыз .
- Стетіп болғансоң Сымды жинау кнепәсін басып сымды жинап қойңыз .

- 1** How to operate (Rotary type)
Как пользоваться (карусельный тип)
Як діяти (Роторный тип)
Қолдану амалы (айланбалы түрі)

- Pull out the power cord to the desired length and plug into the socket.
- Press power switch to start the vacuum cleaner.
- Slide the rotary control knob to adjust the suction level.
- The flexible hose handle has a manual air flow regulator which allows you to briefly reduce the suction level.
- Press the cord reel button to rewind the power cord after use.

- Вытягивать шнур питания на нужную длину и вставлять вилку в розетку.
- Нажать выключатель электропитания и пускать пылесос.
- Двигать кнопку управления вращением для регулирования уровня всасывания.
- На ручке гибкого шланга установлен ручной регулятор воздушного потока, который позволяет просто снизить уровень всасывания.
- После использования нажать кнопку катушки шнура для перемотки шнура питания.

- Вийміть шнур до оптимальної довжини, та увімкніть його в розетку.
- Увімкніть пилососа обережно.
- Перемістіть обертові ручки управління вибрати необхідний рівень сили.
- Ручка з гнучких шлангів має регулятор повітряного потоку, і ви можете коротко зменшити рівень сили.
- Прес шнур катушечная кнопку перемотування кабелю.

- Қуат сымын керек болған орынға дейін созып , ашаны рәзеткаға жалғаңыз.
- Илгіш құбрішектің басқару кнопокәсін лайқты орнға орналастрңыз.
- Сдвиньте контроль вращающиеся ручки для регулировки уровня всасывания.
- Ошырып қоймақшы болсаңыз басқару кнепәсін OFF деген орнға сырғытңыз .
- Стетіп болғансоң Сымды жинау кнепәсін басып сымды жинап қойңыз .

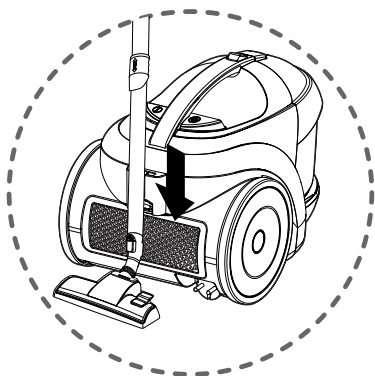
- 1** How to operate (Hose slide type)
Как пользоваться (Тип подвижного шланга)
Як діяти (Шланг слайд типу)
Қолдану амалы (Шланг слайд типа)

- Pull out the power cord to the desired length and plug into the socket.
- Place the control knob of the hose handle to the required position.
- To turn off, slide control knob to OFF position.
- Press the cord reel button to rewind the power cord after use.

- Вытяните сетевой шнур на желаемую длину и вставьте вилку в розетку.
- Поверните ручку управления на ручке шланга в желаемое положение.
- Чтобы выключить пылесос, сдвиньте ручку управления в положение ВЫКЛ.

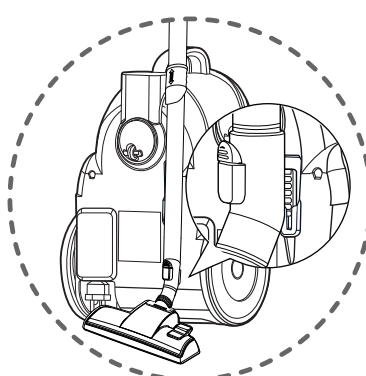
- Витягніть енергетичний шнур до бажаної довжини і вставте в гніздо.
- Розмістіть контрольну опуклість шланга управляють до необхідної позиції.
- Для виключення, рухають контрольну опуклість Зак. позиції.
- Натискуйте кнопку катушки шнура, щоб перемотати енергетичний шнур після використання.

- Қуат сымын керек болған орынға дейін созып , ашаны рәзеткаға жалғаңыз.
- Илгіш құбрішектің басқару кнопокәсін лайқты орнға орналастрңыз.
- Ошырып қоймақшы болсаңыз басқару кнепәсін OFF деген орнға сырғытңыз.
- Стетіп болғансоң Сымды жинау кнепәсін басып сымды жинап қойңыз.

2

2 Park mode
Режим парковки
Метод парку
Тоқтата тұру

- To store during vacuuming, for example to move a small piece of furniture or a rug, use park mode to support the flexible hose and nozzle.
- Slide the hook on the nozzle into the slot on the side of vacuum cleaner.
- Чтобы поместить пылесос на хранение после уборки, используйте режим парковки, которая позволяет удерживать гибкий шланг и насадку.
- Вставьте крюк насадки в паз, расположенный на боковой части пылесоса.
- Щоб запам'ятати протягом прибирання пилососом, наприклад, щоб перемістити маленькі меблі або килим, використовують метод парку, щоб підтримувати гнучкий шланг і насадку.
- Рухайте крюк на насадці в прорізі на стороні вакуумного прибиральника.
- Егер шаңсорғышты істету барысында үй жиһаздарын яки клемшелерді жылжытып алу үшін тоқтата тұру керек болғанда Т тоқтата тұруУ саңлауына шаңсорғыштың қол сабын сұғып қойуыңызға болады .
- Қылшақтың жанындағы ілгекті қаирып шаңсорғыштың бүйріндегі қуақа қыстрңыз.

3

3 Storage
Хранение
Зберігання
Сақтап қойу

- When you have switched off and unplugged the vacuum cleaner, press the cord reel button to automatically rewind the cord.
- You can store your vacuum cleaner in a vertical position by sliding the hook on the nozzle into the slot on the underside of the vacuum cleaner.
- После того, как вы выключите пылесос и вынете вилку из розетки, нажмите на кнопку сматывания шнура, чтобы автоматически смотать шнур.
- Мы можете хранить пылесос в вертикальном положении, вставив крюк насадки в паз на днище пылесоса.
- Коли ви вимкнули і незакупорено вакуумний прибиральник, натискуйте кнопку котушки шнура, щоб автоматично перемотати шнур.
- Ви можете зберігати свого вакуумного прибиральника у вертикальній позиції, ковзаючи крюк на насадці в прорізі на нижній стороні вакуумного прибиральника.
- Шаңсорғышты өшірп қуатқа жалғанған сымды ажыратқаннан соң, сымды жинау кнепкәсін бассаныз қуат сымы афтоматты түрде жиналады.
- Қылшақтың жанындағы ілгекті қаирып шаңсорғыштың бүйріндегі қуақа қыстрңыз. әрі саңсорғышты тік қойып сақтаныз.

How to use

Как пользоваться

Як використовувати

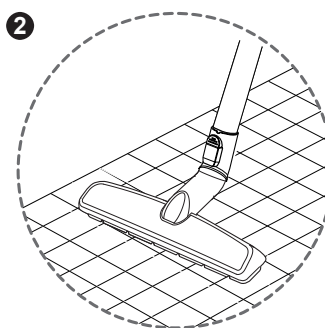
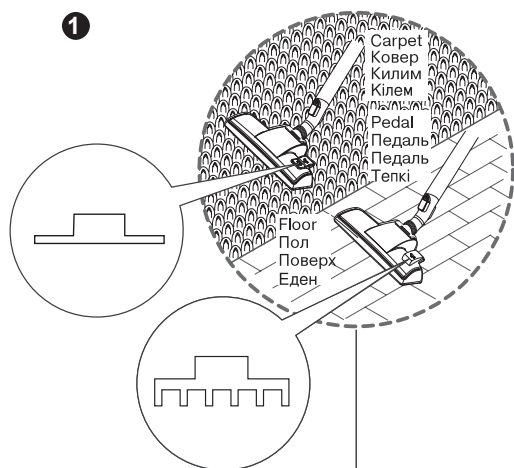
Қолдану

Using carpet and floor nozzle

Использование насадки для чистки пола и ковров

Використання килима і насадки поверху

Кілемге және еденге арналған қылшақ қолданбасы



- 1 Carpet and floor nozzle (Depending on model)**
Насадка для чистки пола и ковров (не во всех моделях)
Килим і насадка поверху (залежить від моделі)
Кілемге және еденге арналған қылшақ (үлгіге байланысты)

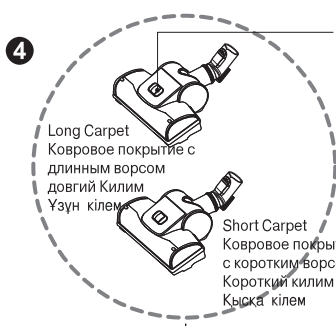
- **The 2 position nozzle**
 This is equipped with a pedal which allows you to alter its position according to the type of floor to be cleaned.
Hard floor position (tiles, parquet floors...)
 Press on the pedal to lower the brush.
Carpet or rug position.
 Press on the pedal to lift the brush up.
- **Насадка, которая может работать в 2-х положениях.**
 Эта насадка оснащена педалью, которая позволяет вам менять положение в зависимости от типа убираемого пола.
Позиция для жоретКИХ поверхонь (кафель, паркет тоща...). Натисніть селектор щоб опустити щітку.
Позиция для килимів або КоВДр.
 Натисніть селектор щоб підняти щітку.
- **2 насадки позиції**
 Це обладнано педаллю, яка дозволяє вам змінювати його позицію за твердженням вигляд поверху, який чиститься.
Тверда позиція поверху (плитки, паркетний поверх...),
 Натискуйте педаль, щоб понизити щітку.
Килим або позиція килима.
 Натискуйте педаль, щоб підняти щітку вгору.
- **2 тызгінды қылшақ**
 Қлшақ Педаль мен қаруланған, оз кереғніз бойнша
 Педальды талдап тазалайсыз.
Қатты еден (қадра тақта немесе қғаш тақта...)
 Педальты және бір басып қыл шөткіні түсруге болады.
Клем және адиял тызгіні
 Педальты басып қыл шөткіні көтеруге болады.

- 2 Hard Floor Nozzle (Depending on model)**
Насадка для твердой поверхні (не во всех моделях)
Тверда Насадка Поверху (залежить від моделі)
Қатты еден үшін (үлгіге байланысты)

- Efficient cleaning of hard floors (wood, linoleum, etc)
- Ефективне очищення твердих поверхонь (деревина, лінолеум, і т.п.)
- Ефективне очищення твердих поверхів (деревина, лінолеум, т.д.)
- Өнімды түрде тазалайды (сырланған тақта, тақта.)



Hard Floor Nozzle
 Насадка для твердой поверхности
 Тверда Насадка Поверхну
 Қатты еден ұшын



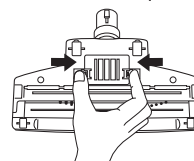
Long Carpet
 Ковровое покрытие с
 длинным ворсом
 довгий Килим
 Ұзун кілем

Short Carpet
 Ковровое покрытие
 с коротким ворсом
 Короткий килим
 Қысқа кілем

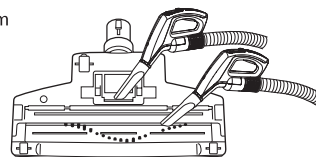
Air regulator
 Регулятор воздуха
 Повітряний
 регулювальник
 Ауа теңшегіш

Cleaning Turbine Nozzle
 Мастер по чистке ковров
 протиральна Насадка турбіна
 Қылшақ шеткі шаңсорғышты тазалау

Open
 Открыть
 Відкритий
 Ашыу



Bottom
 Низ
 Низ
 Төмен



3 Hard Floor Nozzle (Depending on model)
 Насадка для твердой поверхности (не во всех моделях)
 Тверда Насадка Поверхну (залеже від моделі)
 Қатты еден ұшын (үлгіге байланысты)

- You can perform cleaning at any place like corner or crevice since revolution of the suction hole is free.
- Вы можете осуществлять чистку в любом месте, например, в углах или труднодоступных местах, т.к. всасывающая насадка свободно вращается.
- Ви можете виконувати очищення в будь-якому місці подібно до кута або щілина починаючи з революції suction діри вільна.
- Ауа сору саңлауы еркін айлана алатндықтан, бұл шаңсорғышты қалаған орға стетунізге болады, бұрш немесе қуыс орндар.

4 Turbine Nozzle (Depending on model)
 Насадка для чистки коврового покрытия (не во всех моделях)
 Насадка турбіна (залеже від моделі)
 Қылшақ шаңсорғыш (үлгіге байланысты)

- **Cleaning turbine brush nozzle.**
- Press the button on the rear side of the nozzle to separate the air cover.
- Use the dusting brush & crevice tool to vacuum clean the brush and fan.
- **Чистка турбинной щеточной насадки.**
- Нажать кнопку в задней части насадки, чтобы отделить выпускную крышку.
- Используя щелевую насадку и щетку для удаления пыли, выполнить вакуумную чистку щетки и вентилятора.
- **Протиральна насадка турбіна щітки.**
- Натискуйте кнопку на тильній стороні насадки, щоб відокремити повітряну кришку.
- Використовуйте щітку витирання пилу & інструмент щілини до вакуумного начисто щітка і уболівальник.
- **Қылшақ шеткі шаңсорғышты тазалау.**
- Шаңсорғыштың артындағы ноктаны басып ауа шығару қақпағың ашыңыз
- Саңлауларға арналған қондырма және Шаңға арналған қылшақ арқылы желдеткіш және қылшақты тазалаңыз.

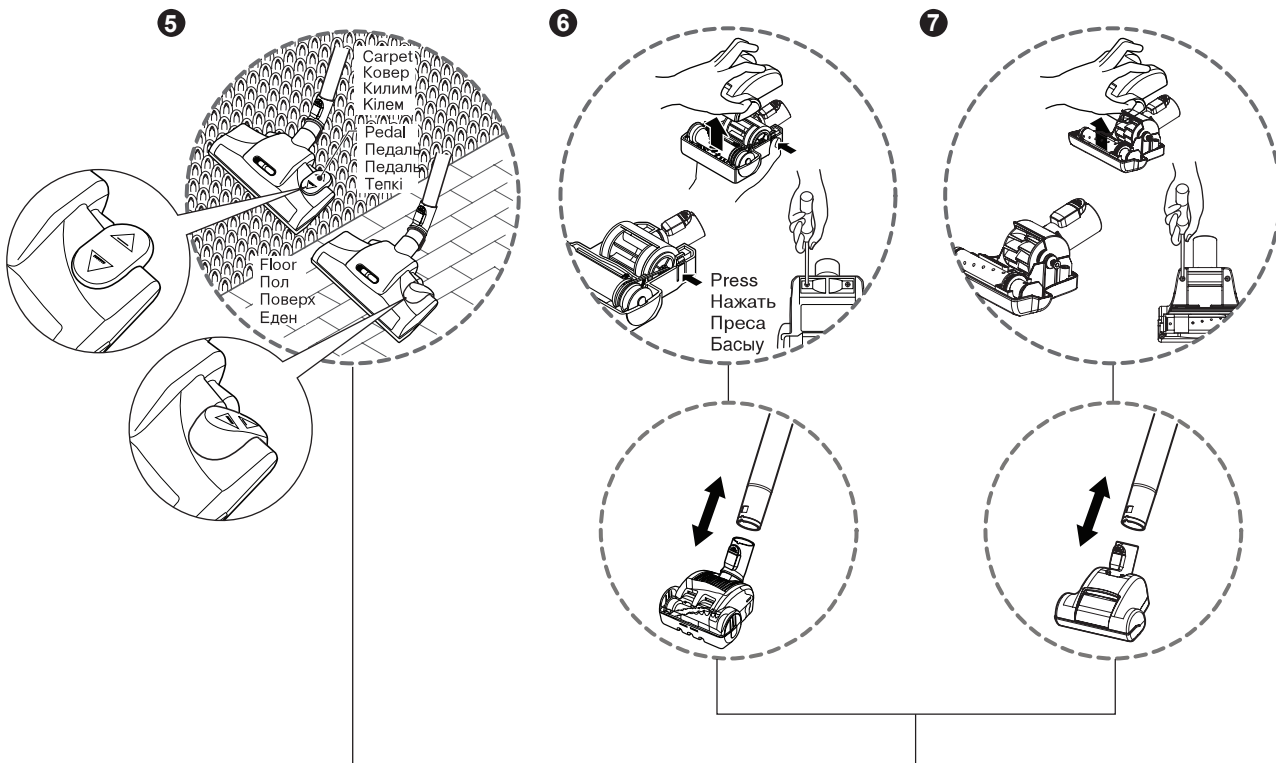
How to use Как пользоваться Як використовувати қолдану

Using All Floor nozzle, mini turbine nozzle and pet nozzle

Использование насадки, чистки всех полов и мини-турбо насадки для домашнее животное насадки

Використання Всієїнасадки Поверху, міні Килима турбіна насадки і Домашня тварина насадки

Үнуерсэл еден шаңсорғыш, қшкентай қлшақ шаңсорғышты қолдану және Пет қылшақ



5 All Floor nozzle (depending on model) Насадка Турбо для чистки полов всех типов (не во всех моделях) Вся насадка Поверху (залежте від моделі) Үнуерсэл қылшақ (ұлгіге байланысты)

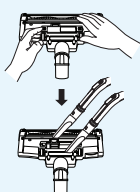
- **The 2 position nozzle**
This is equipped with a pedal which allows you to alter its position according to the type of floor to be cleaned.
- **Carpet or rug position**
Press the pedal (▲), then brush will rotate
- **Hard floor position**
Press the pedal (▲), then brush will stop rotating.
- **Насадка, которая может работать в 2-х положениях**, оснащена педалью, которая позволяет вам менять положение в зависимости от типа убираемого пола.
- **Положение для чистки ковра или коврика**
нажмите на педаль (▲), после чего щетка будет вращаться.
- **Положение для чистки жесткого пола.**
Нажмите на педаль (▲), после чего щетка прекратит вращаться.

- **2 насадки позиції**
Це обладнано педаллю, яка дозволяє вам змінювати його позицію за твердженням вигляд поверху, який чиститься.
- **Килим або позиція килима**
Натискуйте педаль (▲), потім щітка обертає.
- **Тверда позиція поверху**
Натискуйте педаль (▲), потім щітка переставатиме обертати.
- **2 бағытты қылшақ**
Шаңсорғыш Педаль мен жабдықталған, оз керекнізге жарай Педаль тұрын татдаңыз.
- **Клем яки клемшелер үшін.**
(▲) ды бір бассаныз, шеткі қызметі басталады.
- **Қатты еден үшін**
(▲) ды және бір бассаныз, шеткі қызметі басталады.

6/7 Mini turbine nozzle/Pet nozzle (depending on model) Насадка с мини-турбиной /домашнее животное насадки (не во всех моделях) Міні. турбіна насадка /Домашня тварина насадки (залежте від моделі) Кішкентай Қылшақ шаңсорғыш /Пет қылшақ (ұлгіге байланысты)

- Mini turbine or pet nozzle is used for stairs and other hard to reach places.
- To clean the nozzle, remove the nozzle cover :
Remove screws on the bottom and take the nozzle cover off as shown.
- Frequently clean and remove hair, string, and lint build-up in the brush area.
Failure to do so could damage to the nozzle.
- Мини-турбо или домашнее животное насадки используется для чистки лестниц и других труднодоступных мест.
- Чтобы вычистить насадку, снимите кожух насадки. Выверните винта на днище и снимите кожух насадки, как показано на рисунке.
- Чаще чистите и удаляйте волосы, нити и пух, скапливающиеся в области щетки. Несоблюдение этого указания может привести к повреждению насадки.
- Мини турбіна Або Домашня тварина насадки used для сходинок і інший твердий, щоб досягти місць.
- Щоб чистити насадку, перемищайте кришку насадки. Перемищіть гвинти на низі і візьміть, насадку покривають від того, як показано.
- Часто начисто і перемищайте волосся, рядок, і рекламу lint, в області щітки. Відмова зробити так могла пошкодити до насадки.

Cleaning All Floor nozzle Насадка для чистки полов всех типов Очищення Всієїнасадки Поверху Еден універсаль қылшағын тазалау



- Open the cover by pulling the hook.
- Откройте кожух, потянув за крюк.
- Відкрийте кришку натягненням крюка.
- Ілгекті тартып, қақпақты ашыңыз
- Clean the hole and brush of the nozzle.
- Прочистите отверстие и щетку насадки.
- Чистьте діру і щітку насадки.
- Қылшақтың саңлаударын және шеткісін тазалаңыз.

- Кішкентай Қылшақ шаңсорғыш қаридор және басқа қиын орнарға жарамды.
- Қылшақ шаңсорғышты тазалағанда қақпағын алып қойңыз. Рәсімде көрсетілген бойынша, тұбіндегі шегені босатып, қақпақты ашыңыз.
- Шаш, жып, мақта және басқа нәрселер бекітіп қалуынан сақтану үшін, үнемі тазалап тұрыңыз. Үйтпегенде шаңсорғыш зақмдалуы мүмкін.

How to use Как пользоваться Як використовувати Қолдану

Using accessory nozzles Использование дополнительных насадок Використання додаткових насадок Қосмша қлшақты пайдалану

Crevice tool (depending on model)

Насадка для чистки в щелях (не во всех моделях)

Інструмент щілини (залежить від моделі)

Саңлауларға арналған қондырма (үлгіге байланысты)

Upholstery nozzle (depending on model)

Насадка для чистки обивки (не во всех моделях)

Оббивка насадка (залежить від моделі)

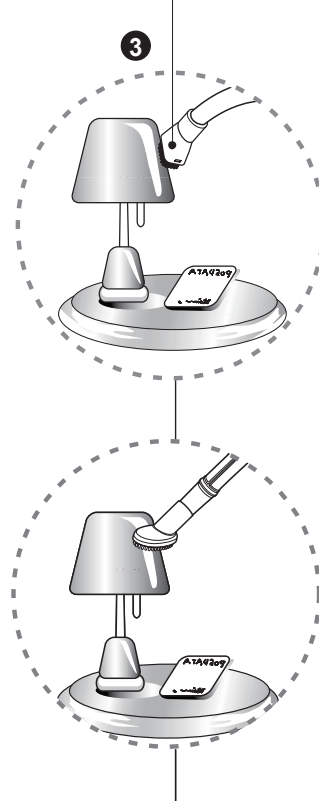
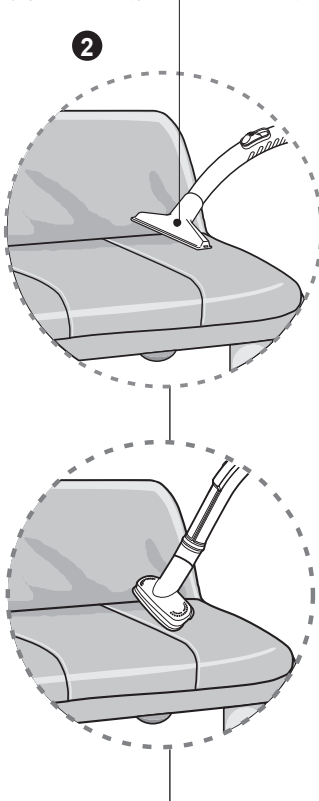
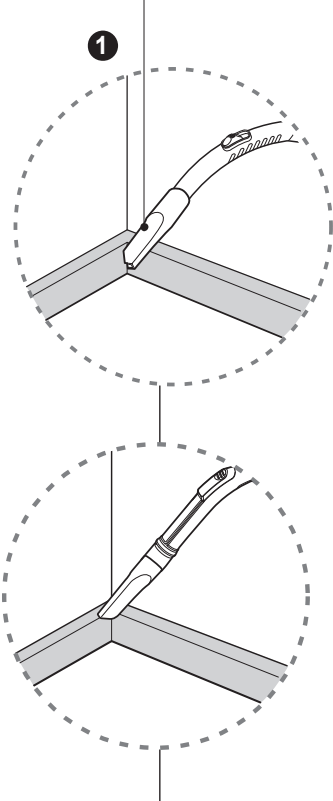
Үнерсәл қлшақ (үлгіге байланысты)

Dusting brush (depending on model)

Насадка для уборки пыли (не во всех моделях)

Чищення щітки (залежить від моделі)

Шаңға арналған қылшақ (үлгіге байланысты)



1 Crevice tool Насадка для чистки в щелях Інструмент щілини Саңлауларға арналған қондырма

Crevice tool is for vacuuming in those normally hard to reach places such as reaching cobwebs or between the cushions of a sofa.

Насадка для чистки в щелях предназначена для уборки в труднодоступных местах, например, чистке между диванными подушками.

Інструмент щілини для прибирання пилососом в тих нормально важкодоступні місця як наприклад досягнення павутин або між подушками дивана.

Қол жетпейтін орындарды, мысалы: бұрыштардағы, немесе диуан мен диуан астындағы орындарда өрмекші торын тазалауға жарамды.

2 Upholstery nozzle Насадка для чистки обивки Оббивка насадка Үнерсәл қлшақ

Upholstery nozzle is for vacuuming upholstery, mattresses etc.

Насадка для чистки обивки предназначена для чистки обивки мебели, матрасов и т.д.

оббивка насадка для прибирання пилососом обивки, матраці, і т.д.

Үнерсәл қлшақ көбінше үй жиһаздарна және көрпе жастқ тазалауға пайдаланлады.

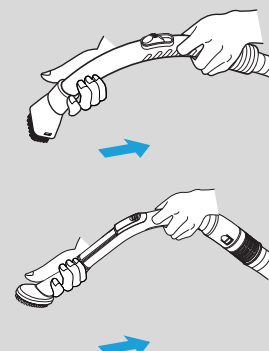
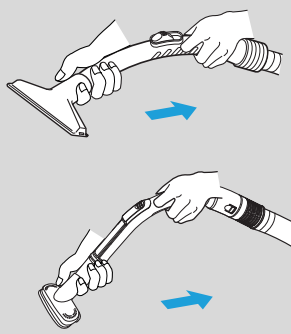
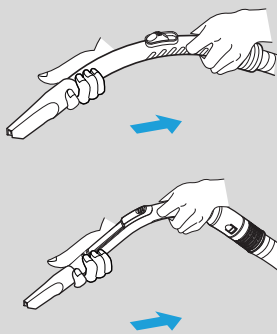
3 Dusting brush Насадка для уборки пыли Чищення щітки Шаңға арналған

Dusting brush is for vacuuming picture frames, furniture frames, books and other irregular surfaces.

Насадка для уборки пыли предназначена для чистки рам картин, мебели, книг и других неровных поверхностей.

Чищення щітки для прибирання пилососом картинних рамок, рамок меблів, книг і інших нерегулярних поверхонь.

Шаңға арналған қылшақ көбінше рамка, а үй жиһаздарна, ктөп сәресі, және көрпе жастқ тазалауға жарамды.



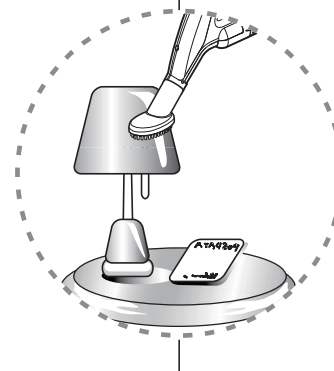
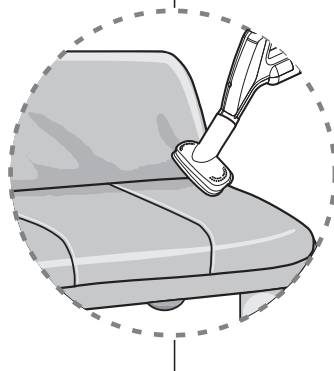
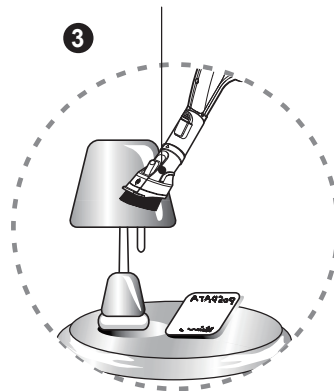
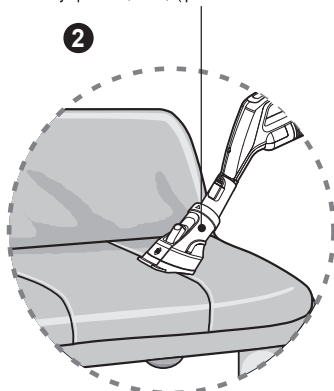
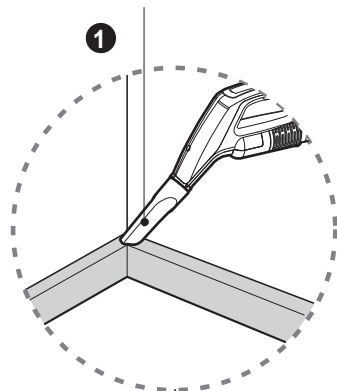
How to use Как пользоваться Як використовувати Қолдану

Using accessory nozzles Использование дополнительных насадок Використання додаткових насадок Қосмша қлшақты пайдалану

Crevice tool (depending on model)
Насадка для чистки в щелях (не во всех моделях)
Інструмент щілини (залежить від моделі)
Саңлауларға арналған қондырма (үлгіге байланысты)

Upholstery nozzle (depending on model)
Насадка для чистки обивки (не во всех моделях)
оббивка насадка (залежить від моделі)
Үнуерсәл қлшақ (үлгіге байланысты)

Dusting brush (depending on model)
Насадка для уборки пыли (не во всех моделях)
Чищення щітки (залежить від моделі)
Шаңға арналған қылшақ (үлгіге байланысты)



1 Crevice tool Насадка для чистки в щелях Інструмент щілини Саңлауларға арналған қондырма

Crevice tool is for vacuuming in those normally hard to reach places such as reaching cobwebs or between the cushions of a sofa.

Насадка для чистки в щелях предназначена для уборки в труднодоступных местах, например, чистке между диванными подушками.

Інструмент щілини для прибирання пилососом в тих нормально важкодоступні місця як наприклад досягнення павутин або між подушками дивана.

Қол жетпейтін орындарды, мысалы: бұрыштардағы, немесе диуан мен диуан астындағы орындарда өрмекші торын тазалауға жарамды.

2 Upholstery nozzle Насадка для чистки обивки Оббивка насадка Үнуерсәл қлшақ

Upholstery nozzle is for vacuuming upholstery, mattresses etc.

Насадка для чистки обивки предназначена для чистки обивки мебели, матрасов и т.д.

оббивка насадка для прибирання пилососом обивки, матраці, і т.д.

Үнуерсәл қлшақ көбінше үй жиһаздарна және көрпе жастқ тазалауға пайдаланлады.

3 Dusting brush Насадка для уборки пыли Чищення щітки Шаңға арналған

Dusting brush is for vacuuming picture frames, furniture frames, books and other irregular surfaces.

Насадка для уборки пыли предназначена для чистки рам картин, мебели, книг и других неровных поверхностей.

Чищення щітки для прибирання пилососом картинних рамок, рамок меблів, книг і інших нерегулярних поверхонь.

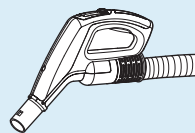
Шаңға арналған қылшақ көбінше рамқ,а үй жиһаздарна, ктәп сәрәсі, және көрпе жастқ тазалауға жарамды.

NOTICE!

Use accessory in the sofa mode.

ПРИМЕЧАНИЕ!

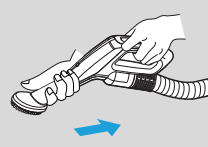
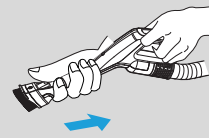
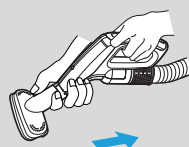
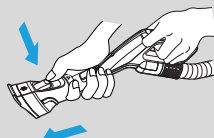
Используйте насадку в режиме чистки дивана.



зверніть увагу

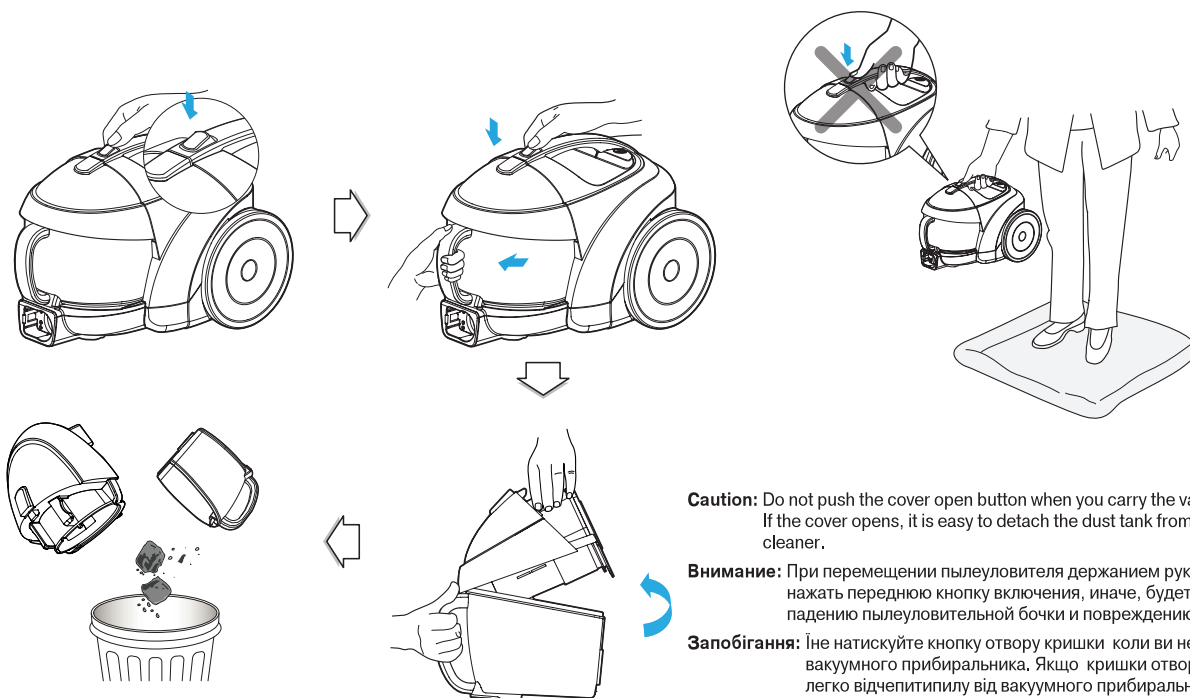
Використовуйте спілучасника в методі дивана.

Ескерту



How to use Как пользоваться Як використовувати Қолдану

Emptying dust tank Очистка пылесборника Спорожнення резервуару пилу Шаң сандығын тазалау



Caution: Do not push the cover open button when you carry the vacuum cleaner. If the cover opens, it is easy to detach the dust tank from the vacuum cleaner.

Внимание: При перемещении пылеуловителя держанием рукоятки нельзя нажимать переднюю кнопку включения, иначе, будет привести к падению пылеуловительной бочки и повреждению изделия.

Запобігання: Іне натискуйте кнопку отвору кришки коли ви несете вакуумного прибиральника. Якщо кришки отвору, резервуар легко відчепити пилу від вакуумного прибиральника.

Дікәт: Шаңсорғышты жылжғанда қақпақты ашу ноқатын баспаңыз, егер қақпақ ашлып қалса, шаң сандығы шаң сорғыштан оңай ажралып кетеді.

Cleaning the dust " tank".

- Open the tank cap.
 - Wash both parts with soft material.
- Gently rinse both parts under a cold running tap.

Чистка контейнера для сбора пыли

- Откройте крышку контейнера .
 - Промойте обе детали при помощи мягкого материала.
- Аккуратно промойте обе детали под струей холодной воды.

очищення "резервуару" пилу.

- Відкрийте єдину сільськогосподарську політику резервуару.
 - Вимийте обидві частини з м'яким матеріалом.
- Ніжно обполосніть обидві частини бігом під холодною пробкою.

Шаң сандығын тазалау

- Шаңсандық қақпағын ашңыз.
- Сандықты және сандық қақпағын жұмсақ метриалмен жуңыз. Водойда салқын сумен жуңыз.

⚠ Warning!

Gently rinse both parts separately under a cold running tap until the water runs clear.

Do not use detergent or a washing machine or dishwasher.

⚠ Предупреждение!

По отдельности промойте обе детали под струей холодной воды, пока вода не станет чистой.

Запрещается использовать чистящие средства, стиральную машину или посудомоечную машину.

⚠ ЗАПОБІГАННЯ!

Ніжно обполосніть обидві частини окремо бігом під холодною пробкою поки водні пробіги ясно.

Не використовуйте миючий засіб або машину, що вимивається, або посудомийну машину.

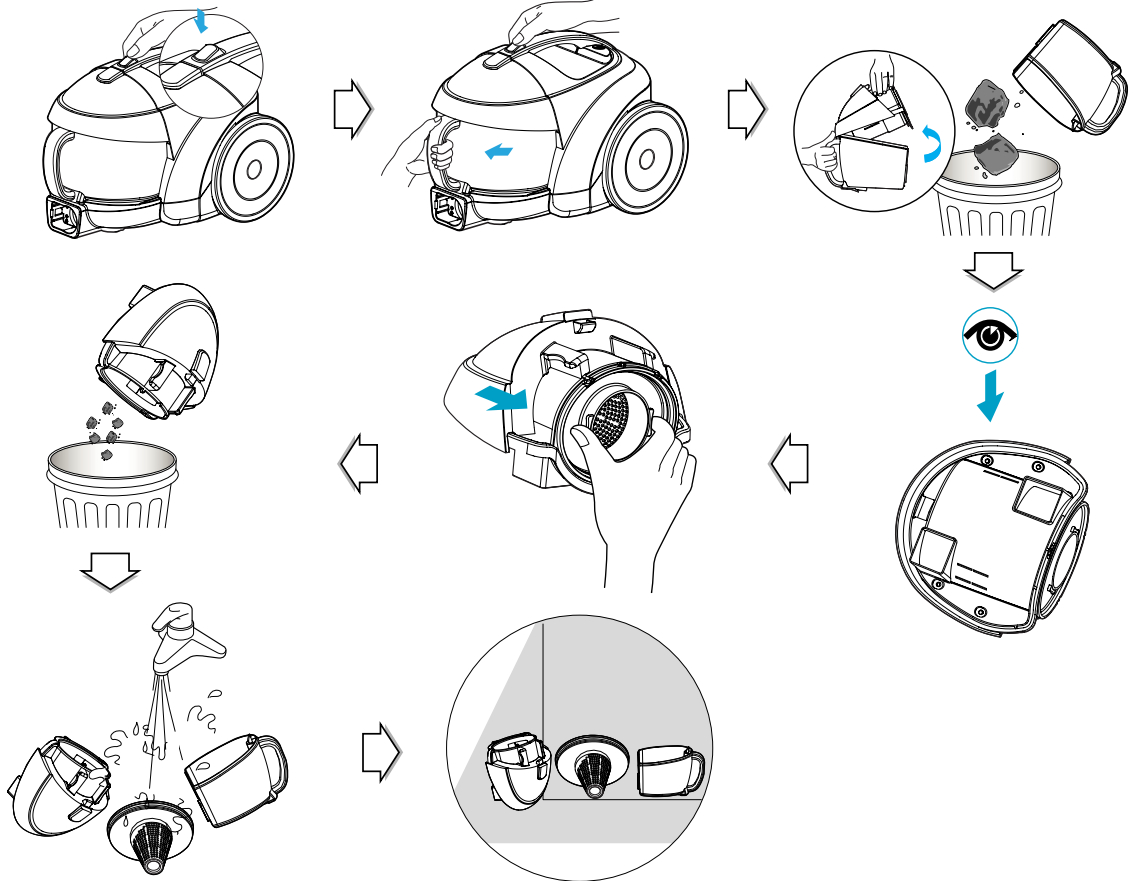
⚠ Ескерту!

Водойда салқын сумен жуңыз. су тұнық болғанға дейн.

Тазалау сұйқтығын стетуге, кір жуғыш машина немесе шыны жуғыш машина арқылы жууға болмайды.

How to use Как пользоваться Як використовувати Қолдану

Cleaning dust tank Чистка пылесборника Протиральний резервуар пилу Шаң сандығын тазалау



- Push button and pull out dust tank.
- Raise dust tank cap.
- Dry fully in shade so that moisture is entirely removed.

- Нажать кнопку и вытягивать пылевой резервуар.
- Поднимите крышку пылесборника
- Высушите эти детали в тени до полного устранения влаги.

- Будь ласка, натисніть на кнопку і винос пилу танка.
- Підніміть єдину сільськогосподарську політику резервуару пилу
- Сухий повністю в тіні таким чином, що вологість повністю переміщена.

- Кнопкані басып сандық қақпағын ашңыз , өрі шаң
- Шаң сандығының қақпағын жинап алңыз.
- Салқын орынға қойып толық кептіріңіз.

Notice

If suction power decreases after cleaning dust tank, clean air filter and motor safety filter. ➔ Next page.

ПРИМЕЧАНИЕ

Если мощность всасывания упала после чистки пылесборника, прочистите воздушный фильтр и защитный фильтр электродвигателя. ➔ Следующая страница.

Увага

Якщо всмоктуюча енергетичні зменшення після протирального резервуару пилу, чистого повітряного фільтру і моторного безпечного фільтру, ➔ Наступна сторінка.

Дикат

Шаңға арналған сандқты тазалағансоң күші азайса, Ауа сүзгісін және Мотор амандық сүзгісін тазалаңыз. ➔ Кейнгі бетті оқыңыз.

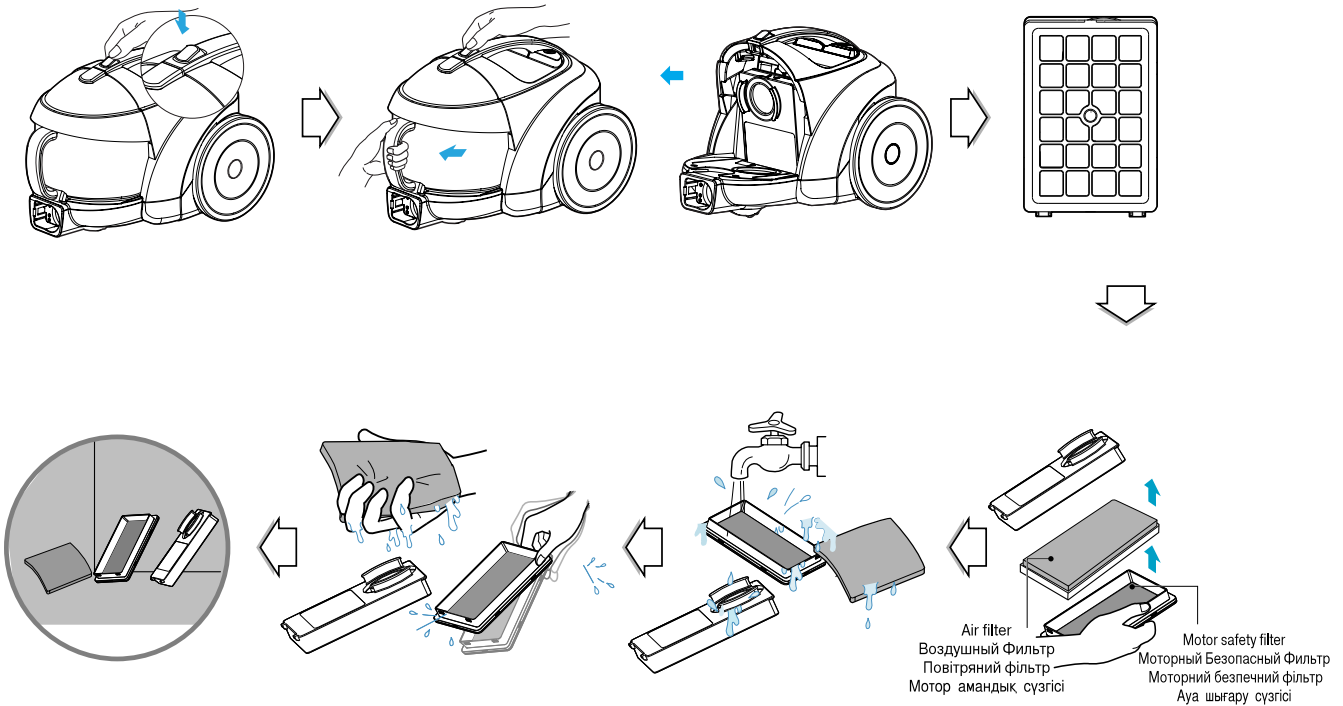
How to use Как пользоваться Як використовувати Қолдану

Cleaning air filter and motor safety filter

Чистка воздушного фильтра и защитного фильтра электродвигателя

Протиральный повітряний фільтр і моторний безпечний фільтр

Ауа сүзгісін және Мотор амандық сүзгісін тазалау



If suction power is decreased after cleaning dust tank, clean air filter and motor safety filter. Air filter and motor safety filter are located at the center of vacuum cleaner in the above figure.

- Open the air filter cover by pulling the air filter cover lever and take out air filter.
- Separate the parts.
- Wash air filter and motor safety filter with water.
- Do not wash filters with hot water.
- Dry fully in shade so that moisture is entirely removed.
- Air filter and motor safety filter should be cleaned in the above case.

Если мощность всасывания упала после чистки пылесборника, прочистите воздушный фильтр и защитный фильтр электродвигателя. Воздушный фильтр и защитный фильтр электродвигателя расположены в задней части пылесоса, как показано на рисунке выше.

- Откройте кожух предварительного фильтра, потянув за рычаг кожуха предварительного фильтра и извлеките предварительный фильтр в сборе.
- Разделите детали.
- Промойте воздушный фильтр и защитный фильтр электродвигателя водой.
- Не мойте фильтры горячей водой.
- Высушите эти детали в тени до полного устранения влаги.
- Воздушный фильтр и защитный фильтр электродвигателя следует чистить описанным выше способом, но стандартный период чистки этих деталей должен быть не менее шести месяцев.

Якщо всмоктувача влада зменшується після протирального резервуару пилу, чистий повітряний фільтр і моторний безпечний фільтр. Повітряний фільтр і моторний безпечний фільтр розміщуються в центрі вакуумного прибиральника вище у фігурі.

- Відкрийте повітряну фільтр кришку натягненням повітряного важеля фільтр кришки і отримайте повітряний фільтр.
- Відокремте частини.
- миття повітряний фільтр і моторний безпечний фільтр з водою.
- Не вимивайте фільтри з гарячою водою.
- Сухий повністю в тіні таким чином, що вологість повністю переміщена.
- Повітряний фільтр і моторний безпечний фільтр потрібно чистити вище у випадку.

Шаңға арналған сандық тазалағансон күші азайса, Ауа сүзгісін және Мотор амандық сүзгісін тазалаңыз. Ауа сүзгісін және Мотор амандық сүзгісін тазалаңыз. Ауа сүзгісін және Мотор амандық сүзгісіннің анық орны жоғарыдағы рәсімде көрсетілген.

- Ауа сүзгіш қақпағы үстіндегі сапты жоғары көтеріп, ауа сүзгішты алып шығңыз
- Әр-быр бөлесті шешіп алңыз.
- Ауа сүзгісін және Мотор амандық сүзгісін тазалау.
- Қайнақ сумен жуып тазалауға болмайды.
- Салқын орынға қойып суын толық құратңыз.
- Жоғарыда айтлған амал бойынша, Ауа сүзгісін және Мотор амандық сүзгісін тазалаңыз.

Notice

If filters are damaged, do not use them. In this cases, contact LG Electronics Service Agent.

ПРИМЕЧАНИЕ

Если фильтры повреждены, не пользуйтесь ими. В этом случае, обратитесь к представителю по техническому обслуживанию компании LG Electronics.

увага

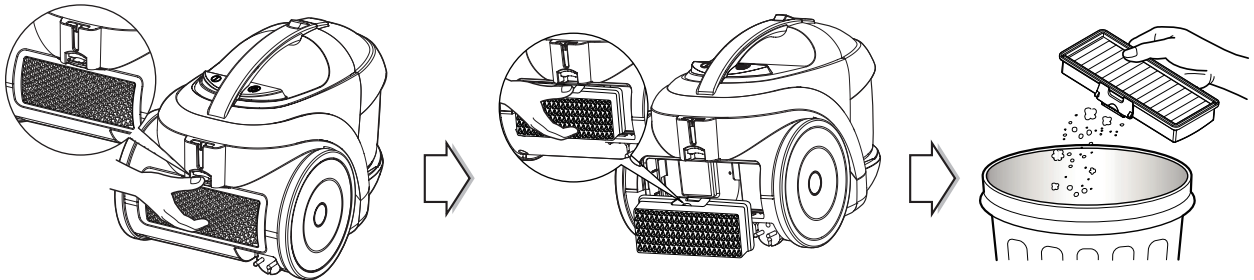
Якщо фільтри пошкоджені, не використовуйте їх. У цьому упаковує в ящик, Агент Служби Електроніки контактний LG.

Диқат

Бұзылған сүзгішты қапта стетуге болмайы Сүзгіш бұзылып қалғанда LG електірлерін ремонттау уәкілімен қабарласңыз.

How to use
Как пользоваться
Як використовувати
Қолдану

Cleaning exhaust filter
Чистка выходного фильтра
Протиральний вихлопний фільтр
Ауа шығару сүзгісін тазалау



- The exhaust filter is areusable HEPA filter.
- To change the exhaust filter, remove the filter cover on the body by release hook.
- Pull out the exhaust filter.
- Dust off filter.
- The exhaust filter should be cleaned at least once a year.

- Выходной фильтр - это моющийся HEPA-фильтр многократного использования.
- Чтобы сменить выходной фильтр, снимите крышку фильтра, расположенную на корпусе, при помощи запорного крюка.
- Снимите выходной фильтр.
- Очистите его от пыли.
- Выходной фильтр необходимо чистить не реже одного раза в год.

- Вихлопний фільтр - повторно використовуваний фільтр HEPA.
- Щоб змінити вихлопний фільтр, переміщують фільтр кришку на тілі редакція крюком.
- Витягніть вихлопний фільтр.
- Запорошіть фільтр.
- Вихлопний фільтр потрібно чистити як мінімум раз в рік.

- Ауа шығару сүзгісі қайталап стетуге болатын HEPA сүзгі.
- Ауа шығару сүзгісісүзгіш үсіндегі ілгекті ажратып, кейін сүзгіш қакпағын шығарыңыз.
- Шығарғыш сүзгісын тартып шығарңыз.
- Шаңын сілкіп тұсрңыз.
- Шығарғыш сүзгісын кемінде бір жылда бір тазалап тұрыңыз.

What to do if your vacuum cleaner does not work?

Что делать, когда снижается мощность всасывания?

Що, щоб зробити, якщо ваш вакуумний прибиральник не працює?

Шаңсорғыш жұмыс жасамаған жағдайда не істеу керек?

Check that the vacuum cleaner is plugged in correctly and that the electrical socket is working.

Проверьте правильность включения пылесоса в сеть и работоспособность электрической розетки.

Перевірте, що у вакуумного прибиральника включено правильно і що електричне гніздо працює.

Шаң сорғыштың қуат көзіне дұрс қосылуын және розетканың дұрстығын тексеріңіз.

What to do when suction performance decreases?

Что делать, когда снижается мощность всасывания?

Що, щоб зробити, коли всмоктувача раціон виконання зменшень?

Шаңсорғыштың сору қуаты төмендеген жағдайда не істеу керек?

- Turn off the vacuum cleaner and unplug it.
- Check the telescopic pipe, flexible hose and cleaning tool for blockages or obstructions.
- Check that the dust tank is not full. Empty if necessary.
- Check that the exhaust filter is not clogged. Clean the exhaust filter if necessary.
- Check that the air filter is not clogged. Clean the air filter if necessary.
- Выключите пылесос и выньте вилку из розетки.
- Проверьте телескопическую трубку, гибкий шланг и чистящую насадку на наличие засоров.
- Проверьте, чтобы пылесборник не был заполнен. При необходимости очистите пылесборник.
- Проверьте, чтобы не был засорен выходной фильтр. При необходимости прочистите выходной фильтр.
- Проверьте, чтобы не был засорен воздушный фильтр. При необходимости прочистите воздушный фильтр.
- Вимкніть вакуумного прибиральника і відключіть його.
- Перевірте телескопічну трубу, гнучкий шланг і протиральний інструмент, на блокування або скруту.
- Перевірте, що резервуар пилу не повний. Порожній, якщо необхідно
- Перевірте, що повітряний фільтр не забитий. Чистьте повітряний фільтр, якщо необхідно.
- Перевірте, що вихлопний фільтр не забитий. Чистьте вихлопний фільтр, якщо необхідно.
- Шаң сорғышты өшіріңіз және ашаны розеткадан ажыратыңыз.
- Иілгіш құбршек, тү тік және тазалау қондырмасының тозаңмен бітелмегендігін тексеріңіз.
- Шаң жыйнағыштың толуын тексеріңіз, қажеті болса босатыңыз.
- Артқы қақпақтағы басқару ноқатын керекті орға сырғытып апарңыз.
- Шаң жыйнағыш сүзгісін тексеріңіз, қажеті болса босатыңыз.

NOTE

Примечание

Примітки

жазбалар





Disposal of your old appliance

1. When this crossed-out wheeled bin symbol is attached to a product it means the product is covered by the European Directive 2002/96/EC.
2. All electrical and electronic products should be disposed of separately from the municipal waste stream via designated collection facilities appointed by the government or the local authorities.
3. The correct disposal of your old appliance will help prevent potential negative consequences for the environment and human health.
4. For more detailed information about disposal of your old appliance, please contact your city office, waste disposal service or the shop where you purchased the product.



Утилизация использованного пылесоса

1. Если на изделии есть символ с изображением перечеркнутого мусорного бака на колесах, то это означает, что изделие соответствует требованиям Директивы 2002/96/EC.
2. Все электрические и электронные приборы подлежат утилизации отдельно от бытовых отходов через специальные пункты, назначенные правительством или местными властями.
3. Правильная утилизация старого прибора поможет предотвратить потенциальные негативные последствия для окружающей среды и здоровья человека.
4. За более подробной информацией об утилизации вашего старого прибора, пожалуйста обратитесь в городскую службу, службу по утилизации или магазин, где вы приобрели данное изделие.



Утилізація старого пристрою

1. Коли на пристрої є знак перекресленого сміттевого баку на колесах, це означає, що цей виріб підпадає під дію Європейської Директиви "European Directive 2002/96/EC".
2. Всі електричні вироби треба викидати не до звичайних муніципальних смітників, а до спеціальних споруд призначених державою або місцевою владою.
3. Належна утилізація Вашого старого пристрою допоможе запобіганню потенційних негативних наслідків для навколишнього середовища та здоров'я людей.
4. За більш детальною інформацією щодо утилізації старого пристрою звертайтеся до місцевої влади або крамниці, де Ви придбали пристрій.



Жарамсыз ескі жабдықты жою

1. Егер заттарда мына дөңгелегі бар қоқым жәшіктің сызылған суреті болса, онда ол сол зат 2002/96/EC Еуропа Директивасына бағынышты екендігін білдіреді.
2. Барлық электр және электрондық құралдарды басқа да қала қоқыстарынан бөлек тастау керек. Ол үшін үкімет немесе жергілікті өкімет органы арнайы қоқыс жинау тәсілдерін қабылдады.
3. Өзіңіздің ескі электр жабдығыңызды дұрыс жойғаныңыз қоршаған ортаға және адам денсаулығына тиетін потенциалды жағымсыз әсерлерден сақтауға көмектеседі.
4. Ескі электр жабдықты жою туралы көбірек ақпарат алу үшін өзіңіздің қалаңыздағы кеңсеге, қоқыстарды жою қызмет орталығына немесе сол тауарда сатып алған дүкенге хабарласыңыз.

The equipment complies with requirements of the Technical Regulation, in terms of restrictions for the use of certain dangerous substances in electrical and electronic equipment.

Устаткування відповідає вимогам технічного регламенту щодо обмеженого використання небезпечних речовин в електричному і електронному обладнанні.



<http://www.lg.com>

P/No.: MFL66099702