

**ORION®**

## ИНСТРУКЦИЯ ПО ЭКСПЛУАТАЦИИ

---

**ПЫЛЕСОС**

**Модель: OVC-028**

**РУССКИЙ**  
**RUS**



## МЕРЫ ПРЕДОСТОРОЖНОСТИ

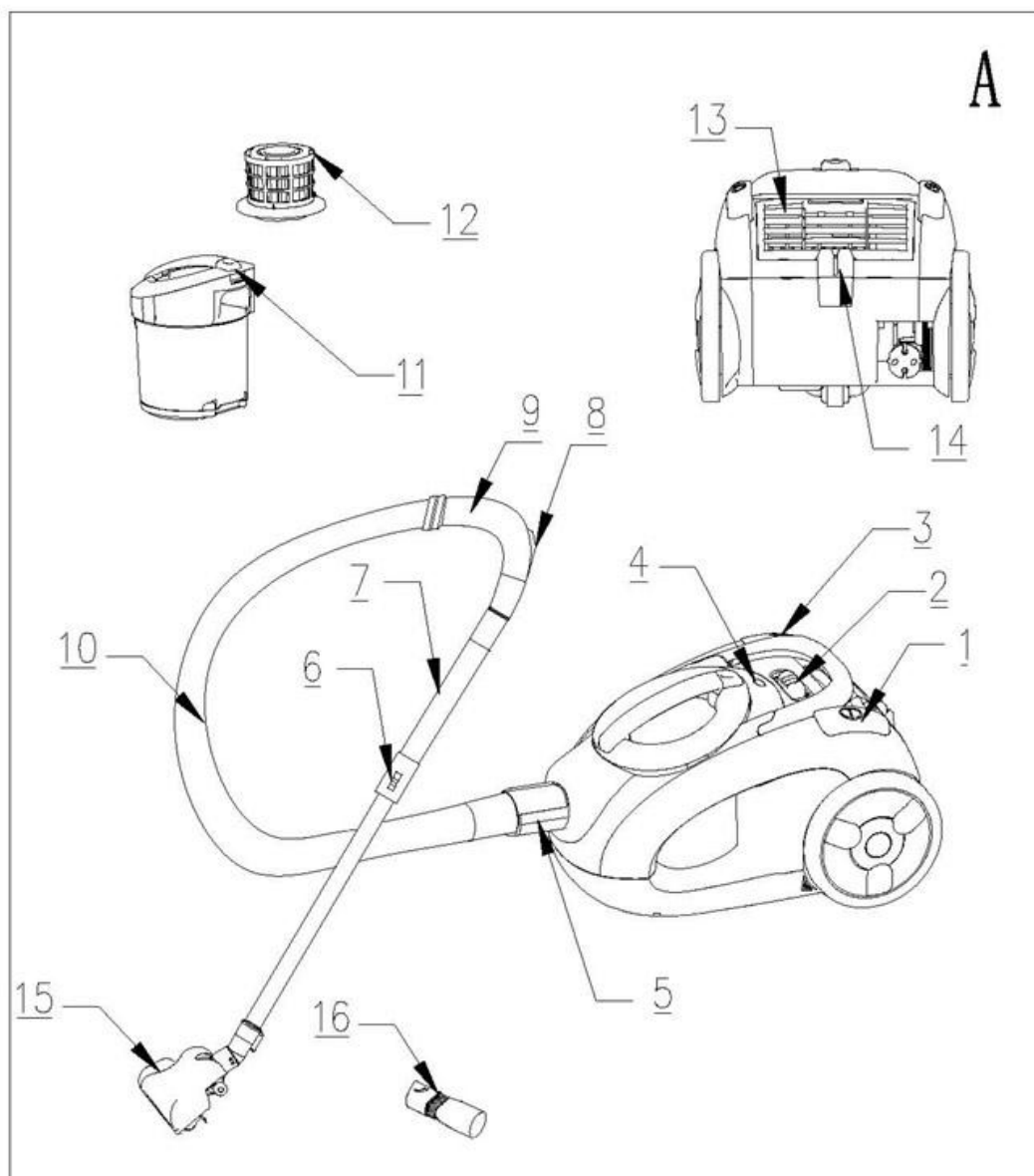
*Необходимо всегда придерживаться основных мер предосторожности при использовании электрических приборов, а именно*

**ВНИМАТЕЛЬНО ПРОЧИТАЙТЕ ВСЮ ИНСТРУКЦИЮ ПЕРЕД ЭКСПЛУАТАЦИЕЙ ПЫЛЕСОСА.**

**ВНИМАНИЕ:** Чтобы не допустить опасности возгорания, поражения электрическим током, или получения травмы:

1. Не пользуйтесь и не храните прибор вне помещения, когда идет дождь.
2. Не храните прибор возле горячих поверхностей или нагреваемых приборов.
3. Не натягивайте сетевой шнур, не наезжайте на него пылесосом.
4. Если сетевой шнур поврежден, замените его новым. Не делайте это самостоятельно, обратитесь в сервисный центр.
5. Не позволяйте детям пользоваться прибором.
6. Отсоединяйте штепсельную вилку от розетки перед чисткой прибора.
7. Не пользуйтесь прибором вблизи взрывоопасных веществ, воспламеняющейся жидкости и любого газа, что может быть причиной пожара или взрыва.
8. Не пользуйтесь прибором для уборки химикатов, кислот и растворителей. Это приведет к повреждению прибора.
9. Если прибор поврежден, он может быть починен только в авторизованном сервисном центре специалистом.
10. Не оставляйте прибор без внимания, если он подключен к сети.
11. Никогда не пользуйтесь прибором без установленных фильтров.
12. Не пользуйтесь прибором для уборки пепла, разбитого стекла, острых предметов или жидкостей.
13. Чтобы избежать поражения электрическим током, не погружайте сетевой шнур, штепсельную вилку, сам прибор в воду или другие жидкости.
14. Перед включением убедитесь, что напряжение электрической сети соответствует рабочему напряжению прибора.

## Детали пылесоса



- |    |  |     |  |
|----|--|-----|--|
| 1. | Кнопка «Вкл/Выкл».                                       | 9.  | Рукоятка гибкого шланга.   |
| 2. | Регулятор мощности.                                      | 10. | Гибкий шланг.  |
| 3. | Кнопка сматывания шнура.                                 | 11. | Пылесборник.   |
| 4. | Индикатор заполнения пылесборника.                       | 12. | HEPA фильтр.   |
| 5. | Наконечник гибкого шланга.                               | 13. | Отверстия подачи воздуха.  |
| 6. | Кнопка на телескопической трубке.                        | 14. | Фиксатор для хранения трубки.                                      |
| 7. | Пластиковая трубка/металлическая телескопическая трубка. | 15. | Насадка «пол/ковёр».   |
| 8. | Регулятор силы всасывания.                               | 16. | Многоцелевая насадка (щелевая насадка, насадка для мягкой мебели). |

## **Подготовка пылесоса**

1. Соедините насадку, трубку и гибкий шланг. (А)
2. Вытяните сетевой кабель на необходимую длину и вставьте сетевую вилку в розетку.
3. Для включения пылесоса нажмите кнопку «Вкл/Выкл».

## **Перед началом эксплуатации**

1. Вставьте наконечник гибкого шланга (5) в воздухозаборное отверстие, расположенное на передней части корпуса пылесоса. Вставляйте шланг до щелчка, подтверждающего правильность подсоединения. Для снятия гибкого шланга нажмите на фиксатор в основании шланга и потяните его на себя.
2. Подсоедините удлинительную трубку к рукоятке гибкого шланга. На рукоятке есть регулятор силы всасывания (8), что позволяет регулировать силу всасывания.
3. Подсоедините насадку «пол/ковёр» (15) к трубке.
4. Подсоедините многоцелевую насадку (16) к трубке.
  - Поверните вращающуюся насадку в направлении, указанном стрелкой; насадка может быть использована в качестве насадки для мягкой мебели (предназначена для чистки портьер и тканевых поверхностей мягкой мебели).
  - Поверните вращающуюся насадку в обратном направлении (возврат в исходное положение); насадка может быть использована в качестве щелевой насадки (предназначена для чистки труднодоступных мест, таких как щели, углы и т.п.).

## **Эксплуатация**

### **Включение/выключение пылесоса**

Для включения/выключения пылесоса нажимайте кнопку «Вкл/Выкл».

### **Изменение мощности всасывания**

С помощью регулятора мощности (2) можно настроить силу всасывания. Например, максимальная мощность используется на чистки ковров, полов; установите меньшую мощность для чистки портьер или тканевых поверхностей мягкой мебели. Сила всасывания также может быть отрегулирована с помощью регулятора силы всасывания (8) на рукоятке гибкого шланга. Регулятор находится в закрытом положении - сила всасывания максимальная, регулятор находится в полностью открытом положении - сила всасывания минимальная.

### **Автоматическое сматывание шнура**

После использования отключите пылесос от сети и нажмите на кнопку сматывания шнура (3).

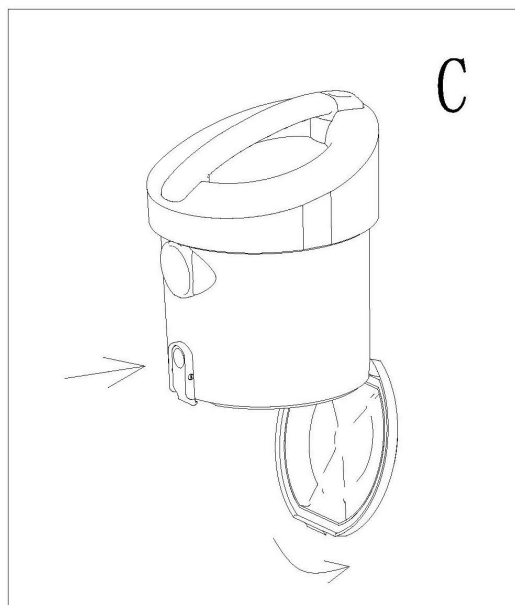
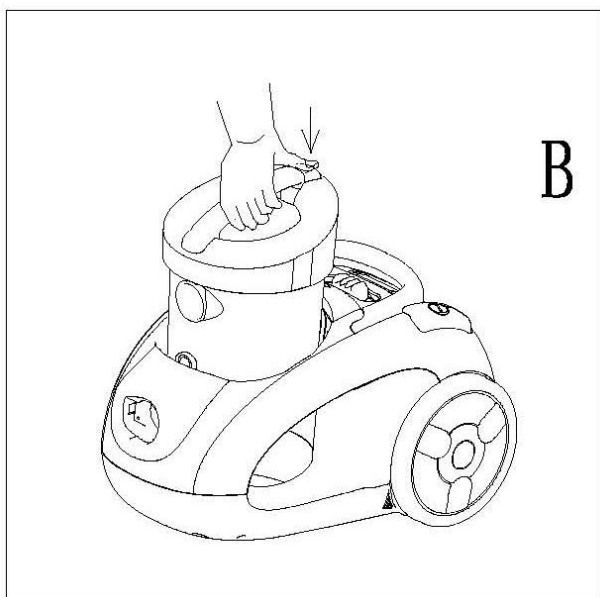
**Предупреждение:** при автоматическом сматывании удерживайте за конец сетевого шнура – штепсельную вилку.

### **Чистка пылесборника**

Если загорелся индикатор заполнения пылесборника (4), очистите пылесборник от мусора.

1. Извлеките пылесборник из пылесоса, нажав на фиксатор. (В)
2. Держите пылесборник над мусорным ведром. Чтобы открыть пылесборник, нажмите на фиксатор днища пылесборника. Очистите пылесборник от мусора. (С)

3. Верните днище пылесборника в исходное положение, нажмите на днище до щелчка.
4. Вставьте пылесборник назад в пылесос.

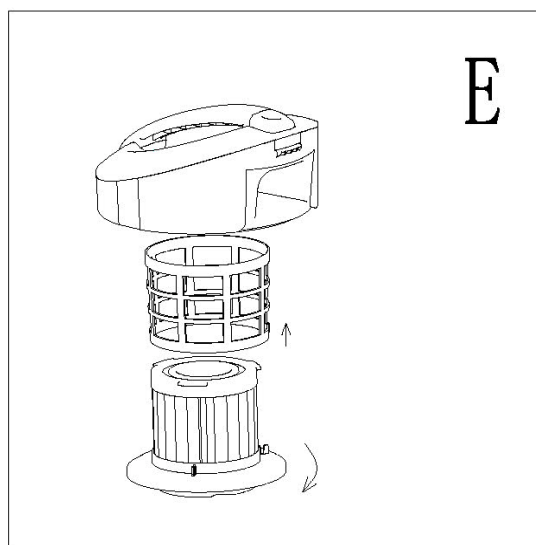
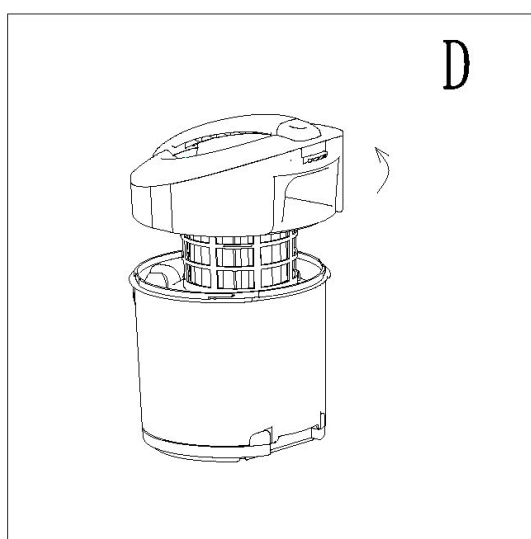


### Чистка НЕРА фильтра

Рекомендуем регулярно очищать НЕРА фильтр. После того как Вы очистили пылесборник от мусора (С), выполните следующие действия:

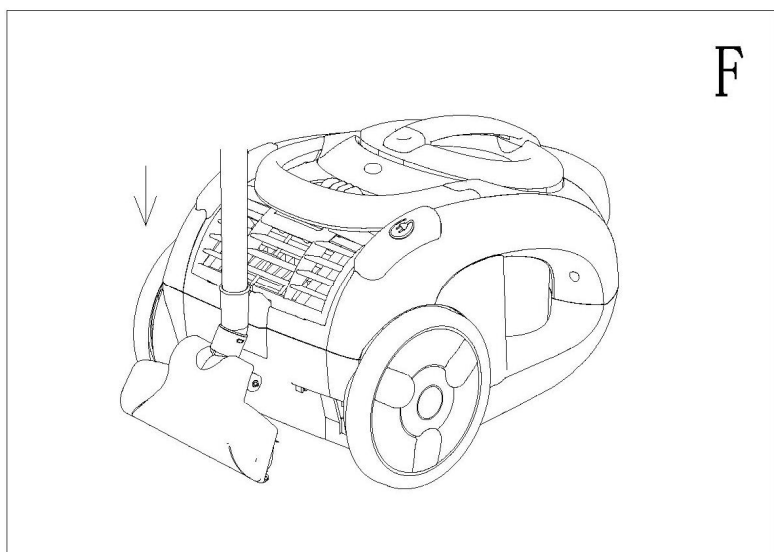
1. Извлеките НЕРА фильтр (12) из пылесборника, повернув крышку пылесборника против часовой стрелки. (D)
2. Снимите НЕРА фильтр с рамки. (E)
3. Промойте фильтр под струей слегка теплой воды. Необходимо, чтобы фильтр полностью высох.

**ВНИМАНИЕ!** Не используйте моющие средства для очистки фильтра. Необходимо, чтобы НЕРА фильтр тщательно высох перед его использованием.



## Хранение пылесоса

После завершения уборки Вы можете закрепить трубку пылесоса на фиксаторе для хранения трубки (14). (F)



## Правильная утилизация устройства



Данный знак означает, что данный прибор нельзя утилизировать вместе с другими бытовыми отходами. Чтобы избежать возникновения негативного влияния на окружающую среду или здоровье человека, необходимо выполнять требования по утилизации данного прибора. Сдайте прибор в специализированный пункт или обратитесь к продавцу, у которого был приобретен данный прибор. Компетентные люди отправят данный прибор на безопасную для окружающей среды переработку.

Дополнительная информация на web-сайте компании ORION [www.orion.ua](http://www.orion.ua)

Отзывы и предложения принимаются по адресу [support@orion.ua](mailto:support@orion.ua)