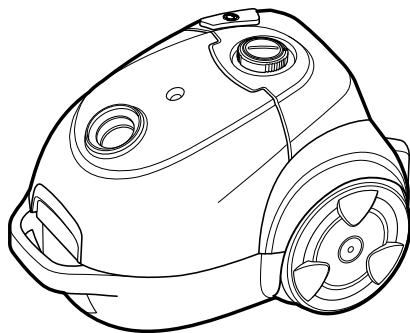


Model	VTC32**N**/R**		
Language	Russian+ Ukrainian		
Page	9	Color(cover/body)	2/1
Material	Weight 100g	Size(W*H)	150 x 220(mm)
Date	2009.03.16	Designer	Yang fan
Part No.	MFL62250001	Description	Owner's manual

Chage Record

No.	Change content	ECO No.	Date	Designer	Confirm
①					
②					
③					
④					
⑤					
⑥					
⑦					
⑧					
⑨					

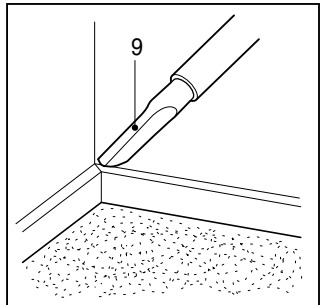
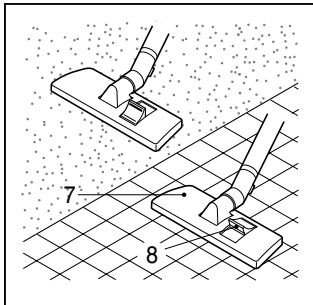
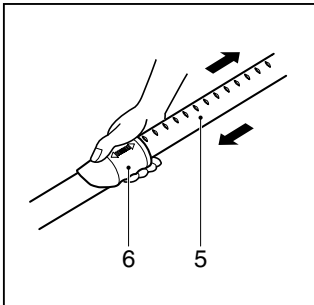
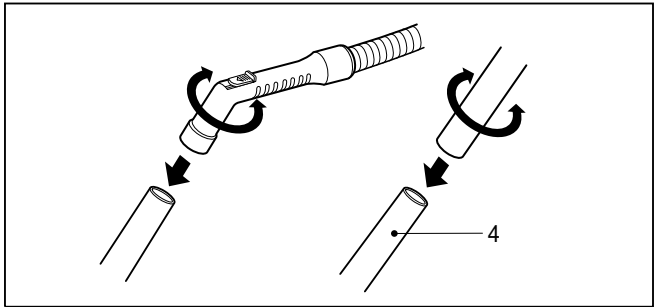
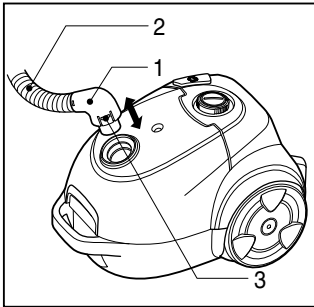
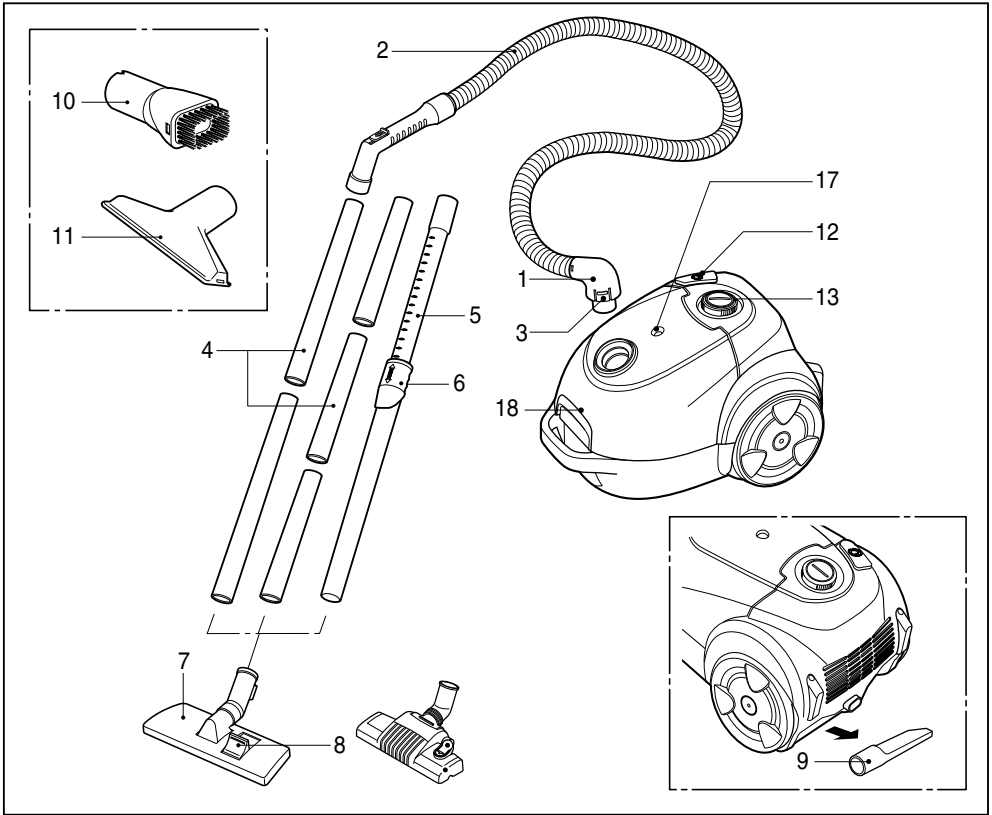


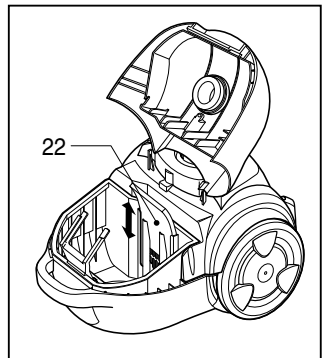
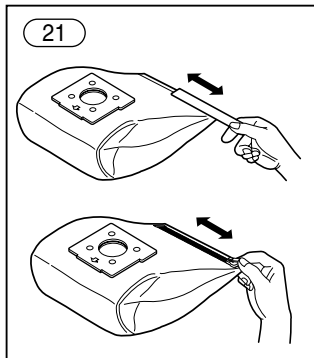
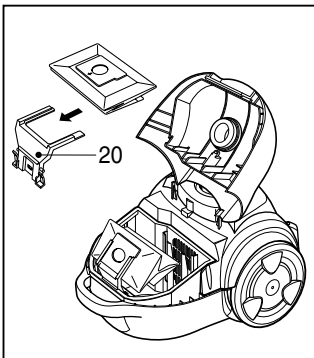
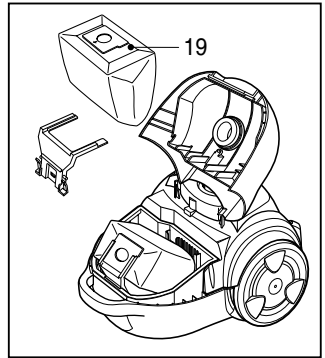
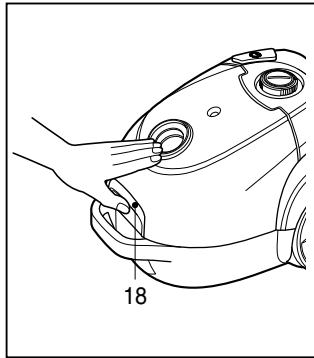
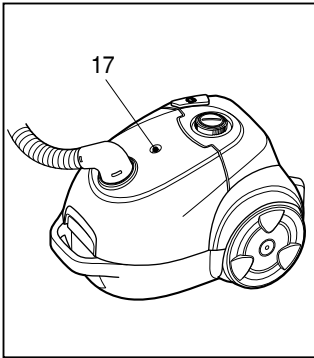
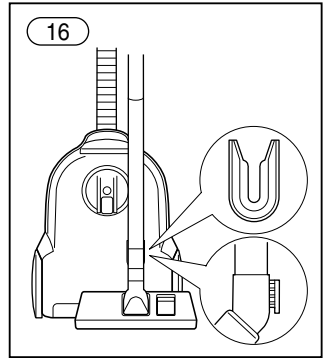
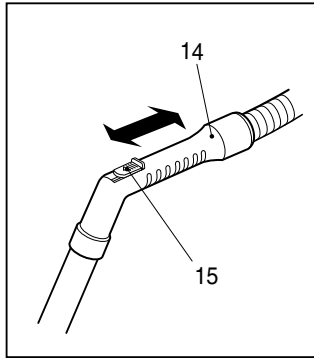
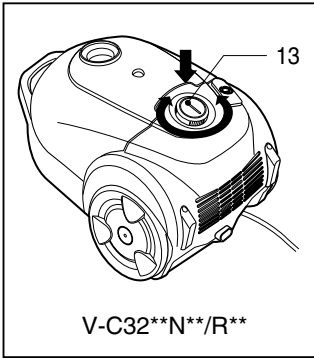
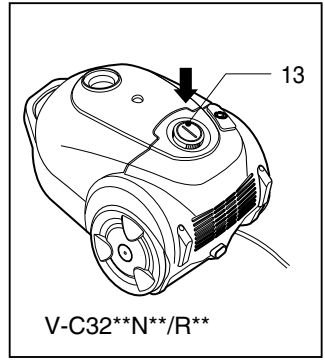
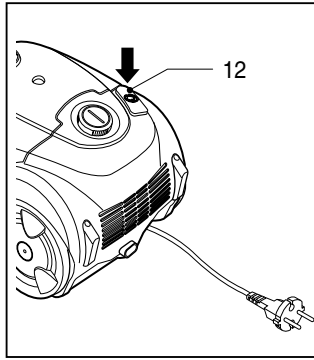
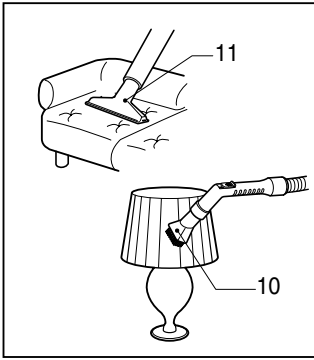
V-C32N**/R****

VTC32N**/R****

Р | Русский язык

У | Українська мова





Меры предосторожности

Прочтите всю следующую информацию, которая содержит важные инструкции по безопасности, использованию и уходу за пылесосом.

Пылесос соответствует следующим стандартам ЕС: -73/23/ЕЕС, 93/68/ЕЕС-Low Voltage Directive -89/336ЕЕС-EMC Directive.

- Не разрешайте детям пользоваться пылесосом без присмотра взрослых.
- Не пользуйтесь пылесосом при поврежденном шнуре питания.
- Если шнур питания поврежден, его замену должен производить только специалист - работник службы сервиса LG Electronics, так как для этого требуются специальные инструменты.
- Всегда выключайте пылесос от сети прежде чем:
 - освободить контейнер для пыли
 - заменять или чистить фильтры.
- Если мешок для пыли не установлен, крышка не будет закрываться. Пожалуйста, не применяйте к ней силу!
- Запрещается всасывать пылесосом горючие и взрывчатые вещества (жидкости или газы).
- Запрещается всасывать пылесосом горячий пепел, угольки и т.п., а также острые предметы.
- Запрещается всасывать пылесосом воду и другие жидкости.

Использование пылесоса

Присоединение гибкого шланга

Вставьте наконечник (1) гибкого шланга (2) во входное отверстие пылесоса.

Чтобы отсоединить шланг от пылесоса, нажмите кнопку (3) на наконечнике и потяните его вверх.

Сборка труб

(зависит от модели)

- **Металлическая труба (4)**
 - Вставьте одну в другую и слегка поверните.

- **Раздвигающаяся трубка (5)**
 - Нажмите на пружинную защелку (6).
 - Вытяните трубку на требуемую длину.
 - Отпустите пружинную защелку, чтобы зафиксировать трубку.

Использование щетки и дополнительных насадок (в зависимости от модели)

Укрепите большую щетку на конце трубки.

- **Двухпозиционная насадка (7)** снабжена одной или двумя (8) педалями, что позволяет вам менять положение щетки в зависимости от типа пола.

Для твердых покрытий (плитки, паркета...).

Нажмите на педаль, чтобы выдвинуть щетку.

Для ковровых покрытий. Нажмите на педаль, чтобы поднять щетку.

- **Щелевая насадка (9)**

Для уборки в труднодоступных местах, например, в оконных рамах или углах стены.

- **Щетка для пыли (10)**

Для чистки рам картин, краев мебели, книг и других неровных предметов.

- **Щетка для чистки обивки мебели (11)**

Для чистки обивки, матрасов и т.п.

Включение и использование пылесоса

Вытяните шнур питания на требуемую длину и включите его в розетку.

Чтобы включить пылесос, нажмите кнопку (13). Для выключения пылесоса нажмите кнопку (13) еще раз.

Регулировка мощности

- Если ваша модель пылесоса оборудована электронным регулятором мощности (13), вы сможете изменять ее по мере необходимости. (в зависимости от модели)
- В рукоятке гибкого шланга (14) имеется ручной регулятор потока воздуха (15), который позволяет кратковременно снижать силу всасывания.

Хранение (16)

Выключив пылесос и вынув вилку его сетевого шнура из розетки, нажмите кнопку (12) для автоматического сматывания шнура. Пылесос можно хранить в вертикальном положении, вставив большую насадку выступом в паз на его днище.

Замена пылесборника

Если мощность пылесоса установлена на максимум и насадка приподнята над полом, но индикатор "заполнение пылесборника" (17) полностью красный, пылесборник требует замены.

Даже если при этом пылесборник не полон, его необходимо заменить.

Такая ситуация может быть следствием того, что отверстия пылесборника забились мелкой пылью.

- Выключите пылесос и отсоедините вилку от розетки.
- Откройте крышку, потянув защелку (18) и подняв ее вверх.

В пылесосе может быть установлен бумажный или тканевый пылесборник (21) в зависимости от модели.

- Возьмитесь за ручку пылесборника и потяните.

Вытащите пылесборник и выбросьте его.

- Для того, чтобы вставить новый пылесборник (19), вставьте его картонную основу в пылесос (20) до упора.

Если в пылесосе установлен тканевый пылесборник, воспользуйтесь инструкцией, приведенной выше. Очистите пылесборник и вставьте его обратно (21).

Примечание: так как пылесос снабжен устройством, проверяющим наличие мешка для пыли, Вам не удастся закрыть крышку пылесоса, если мешок закреплен неправильно.

Очистка фильтра мотора.

Фильтр мотора расположен внутри пылесоса, между ручкой и корпусом. Каждый раз при освобождении контейнера для пыли мы рекомендуем вынимать фильтр мотора (22), вытряхивать и ставить его обратно.

■ Срок службы данного товара - 7 лет со дня передачи товара потребителю.

По истечению этого срока товар не может быть использован по назначению.

Что делать, если пылесос не работает?

Проверьте правильность подключения пылесоса к сети и исправность розетки.

Что делать, если снижена сила всасывания?

- Выключите пылесос и выньте вилку из розетки.
- Проверьте, не забиты ли мусором трубки, гибкий шланг и чистящая насадка.
- Проверьте, не переполнился ли контейнер для пыли. При необходимости освободите его.

Заходи безпеки

Уважно вивчить нижче наведену інформацію, в якій містяться важливі інструкції з безпечної експлуатації й обслуговування приладу.

Цей прилад відповідає вимогам наступних Директив ЄС: - Директива по безпеці низьковольтних пристроїв 93/68 ЕЕС і 73/23 ЕЕСб Директива по електромагнітним перешкодам 89/336ЕЕС.

- Не дозволяйте дітям користуватися приладом без нагляду.
- Не користуйтеся приладом, якщо шнур живлення пошкоджено, з метою уникнення небезпеки він повинен бути замінений сервісним представником, уповноваженим LG Electronics.
- Завжди вимикайте пилосос перед тим, як:
 - замінити мішок пило збірника
 - замінити або очистити фільтри
- Якщо мішок пилососа не встановлено, кришку зачинити неможливо. Не застосовуйте силу!
- Забороняється прибирати пилососом горючі або вибухонебезпечні речовини (рідину або газу).
- Забороняється прибирати пилососом гарячий попіл, золу тощо, а також гострі предмети.
- Не використовуйте пилосос для всмоктування води або іншої рідини.

Використання пилососа

Приєднання гнучкого шланга

Вставте кінець патрубка (1) гнучкого шлангу (2) у з'єднувальний отвір на корпусі пилососа.

Для від'єднання гнучкого шлангу від пилососа кнопку (3), потім потягніть на себе.

Приєднання трубок (залежить від моделі)

- **Металева або пластикова трубка (4)**
 - З'єднайте дві трубки між собою, злегка скрутивши

- **Телескопічна трубка (5)**

- Натисніть пружинний фіксатор (6) вперед.
- Витягніть трубку до потрібної довжини.
- Для фіксації відпустіть кнопку фіксатора.

Використання щітки та додаткових насадок (в залежності від моделі)
Встановіть щітку на кінець трубки.

- **Двопозиційна насадка (7)** обладнана педаллю (8) для зміни позиції щітки відповідно до типу підлоги.

Для твердих поверхонь (кахель, паркет тощо). Натисніть педаль, щоб висунути щітку

Для килимів. Натисніть педаль, щоб сховати щітку.

- **Насадка для щілин (9)**

Для чищення важкодоступних місць, наприклад рами вікон, кути стін.

- **Щітка для видалення пилу (10)**

Для чищення рам картин, книг, меблів та інших нерівних предметів

- **Щітка для меблів (11)**

Для чищення обшивки меблів, матраців та ін.

Підключення та користування

Витягніть шнур живлення на потрібну довжину та підключіть до розетки.

Натисніть кнопку (13) для ввімкнення пилососа. Для вимкнення натисніть кнопку (13) ще раз.

Регулювання потужності всмоктування

- Якщо ваш пристрій обладнаний електронним регулятором потужності (13), ви можете вибирати потужність у відповідності до умов прибирання. Пересуваючи повзункову кнопку вправо ви збільшуєте потужність.

- Ручка на гнучкому шлангу (14) обладнана ручним регулятором повітряного потоку (15), який дозволяє знижувати потужність всмоктування.

Зберігання (16)

Після того, як ви вимкнули пилосос та відключили шнур від розетки, натисніть кнопку (12), щоб автоматично змотати шнур. Ви можете переміщати та зберігати прилад у вертикальній позиції, вставивши виступ на двопозиційній щітці у паз на нижній частині пилососа.

Заміна мішка пилозбірника

При піднятій щітці над підлогою на повній потужності індикатор наповнення мішку (17) буде повністю червоним, мішок потрібно замінити.

Навіть якщо у цій ситуації мішок пилозбірника не здається повним, його однак, слід замінити. Вірогідніше за все, що пори мішка забиті дуже дрібним полом.

- Вимкніть пиросос та відключіть від розетки.
- Відкрийте кришку, натиснувши фіксатор (18) до упору.

Ваш пиросос може бути обладнаний паперовим або тканинним (21) в залежності від моделі.

- Візьміть мішок за пластикову основу та потягніть. Вийміть старий мішок та викиньте.
- Щоб встановити новий мішок (19), вставте картонну основу в пиросос (20) до упору.

Якщо ваш пристрій обладнаний тканинним мішком, дотримуйтесь тих же інструкцій, що і для паперового мішка. Очистите мішок та встановіть його на місце (21).

Примітка: оскільки прилад обладнаний запобіжним пристроєм, який контролює наявність мішка на місці, ви не зможете закрити кришку, якщо мішок не встановлено правильно.

Чищення фільтра мотора.

Фільтр мотора розташований всередині приладу між мішком та мотором. При кожній заміні випускного повітряного фільтра ми радимо вам зняти фільтр мотора (22) та почистити під проточною водою для видалення бруду, а потім встановити на місце у пиросос.

- Термін служби даного товару - 7 років з дня покупки. Після закінчення цього строку, товар не може бути використаний за призначенням.

Що робити, якщо прилад не працює?

Перевірте, чи правильно прилад підключений до електромережі, та чи справна розетка.

Що робити у випадку зниження потужності всмоктування?

- Вимкніть пиросос та відключіть від розетки.
- Перевірте, чи не забиті трубки, гнучкий шланг та насадки
- Перевірте, чи не переповнений мішок. При необхідності замініть його.



Утилизация старого оборудования

1. Символ на устройстве, изображающий перечеркнутое мусорное ведро на колесах, означает, что на изделие распространяется Директива 2002/96/ЕС.
2. Электрические и электронные устройства должны утилизироваться не вместе с бытовым мусором, а через специальные места, указанные правительственными или местными органами власти.
3. Правильная утилизация старого оборудования поможет предотвратить потенциально вредное воздействие на окружающую среду и здоровье человека.
4. Для получения более подробных сведений о старом оборудовании обратитесь в администрацию города, службу, занимающуюся утилизацией или в магазин, где был приобретен продукт.



Утилізація старого приладу

1. Символ на приладі, що зображує перекреслене відро для сміття на колесах, означає, що на виріб поширюється Європейська Директива 2002/96/ЕС.
2. Електричні й електронні пристрої повинні утилізуватися не разом з побутовим сміттям, а через спеціальні місця, призначені урядовими або місцевими органами влади.
3. Правильна утилізація старого приладу допоможе запобігти потенційно шкідливому впливу на навколишнє середовище й здоров'я людини.
4. Для одержання більш докладних відомостей про утилізацію старого приладу зверніться в адміністрацію міста, службу, що займається утилізацією або в магазин, де був придбаний продукт.



LG Electronics Inc.

<http://ua.lge.com>