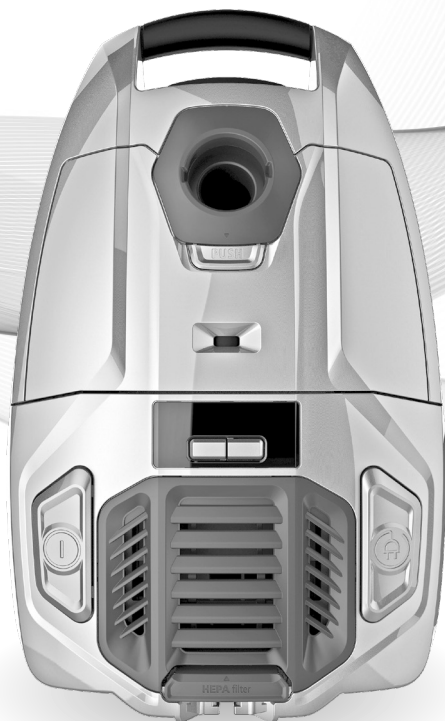


# ARDESTO

ПІЛОСОС  
Інструкція з експлуатації

ПЫЛЕСОС  
Инструкция по эксплуатации

VACUUM CLEANER  
User manual



**MVC-B2206GR**

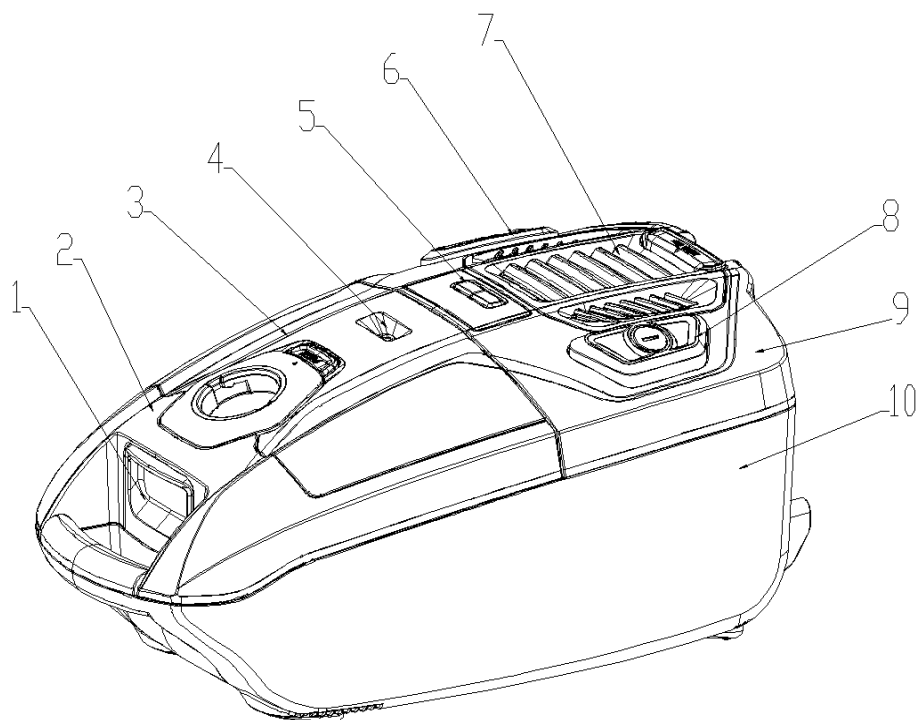
## ЗАПОБІЖНІ ЗАХОДИ

---

- Перед початком експлуатації пирососу уважно прочитайте цю інструкцію і дотримуйтесь її вказівок. Збережіть її для подальшого використання.
- Перед першим використанням пирососу переконайтеся, що контейнер або мішок для збору пилу встановлено правильно.
- Не прибирайте за допомогою пирососу воду, вибухонебезпечні і легкозаймисті матеріали.
- Не прибирайте за допомогою пирососу палаючі або тліючі предмети, наприклад, сигарети або ще не згаслу золу або вугілля.
- Не використовуйте пиросос без мішка для збору пилу, фільтру захисту двигуна і вихідного фільтру.
- При виявленні пошкодження мішка для збору пилу, необхідно його негайно замінити.
- Не допускайте знаходження пирососу поблизу кухонних плит або інших джерел тепла.
- Не дозволяйте дітям гратися з пирососом. Ніколи не дозволяйте дітям включати пиросос без нагляду дорослих.
- Не тримайте шнур живлення і пиросос мокрими руками.
- Пиросос призначений для експлуатації в приміщенні. Не використовуйте пиросос, якщо покриття або підлога вологі. Не використовуйте пиросос для збору води.
- При виявленні незвичайного шуму, запаху, диму або будь-яких інших несправностей в процесі експлуатації, необхідно вимкнути і відключити пиросос від джерела електромережі, і звернутися до авторизованого сервісного центру. Ремонтні роботи мають право робити тільки авторизовані фахівці.
- При пошкодженні кабелю живлення його заміну, щоб уникнути небезпеки, повинен виконувати виробник, сервісна служба або аналогічний кваліфікований персонал.
- Цей пристрій не призначений для використання людьми (включаючи дітей) з обмеженими фізичними, сенсорними або розумовими здібностями або особами, які не мають досвіду або знань, якщо їх дії не контролюються або якщо вони не проінструктовані щодо використання пристрою особою, яка відповідає за їх безпеку.
- Щоб діти не могли грати з пирососом, не залишайте прилад без нагляду.

## ОПИС ПРИЛАДУ

---



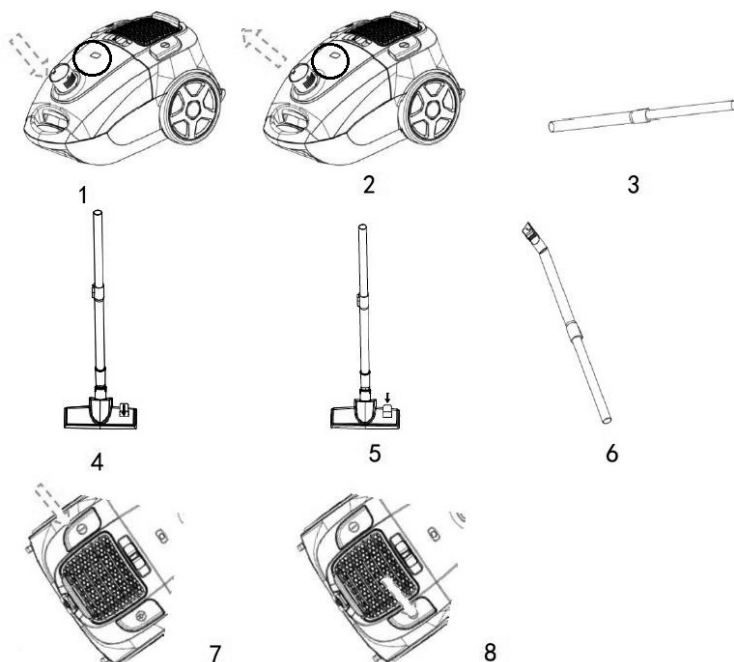
- |  |  |
|--|--|
| 1. Фіксатор                            | 6. Кнопка автоматичного змотування шнуру |
| 2. Передня кришка корпусу              | 7. Решітка вихідного фільтру             |
| 3. Відсік аксесуарів                   | 8. Кнопка включення / виключення         |
| 4. Індикатор заповнення пилозбірника   | 9. Задня кришка корпусу                  |
| 5. Перемикач для регулювання швидкості | 10. Основний корпус                      |

**Примітка:** наведені в цій інструкції зображення призначені тільки для довідки. Реальний пристрій, імовірно, відрізняється. Комплектація пилососу може відрізнятися в залежності від моделі.

# ЕКСПЛУАТАЦІЯ

## ЗБІРКА ПИЛОСОСУ

1. Приєднання шлангу до корпусу пилососу. Для цього вставте втулку гнучкого шлангу в отвір і зафіксуйте. (Рис. 1)
2. Процедура відключення шлангу від пилососу.  
Для цього натисніть на фіксатори на шлангу і від'єднайте його. (Рис. 2)
3. Приєднайте телескопічну трубку до зігнутого кінця гнучкого шлангу пилососу. (Рис. 3)
4. На телескопічну трубку встановіть різні насадки і щітки відповідно до необхідності і мети прибирання. (Рис. 4, 5, 6)
5. Включення / Виключення пилососу.  
Підключіть пилосос до джерела живлення, натисніть кнопку включення / виключення, щоб включити пилосос. Щоб його вимкнути, натисніть кнопку ще раз. (Рис. 7)
6. Змотування мережевого шнуру.  
Після використання відключіть пилосос від джерела живлення, натисніть кнопку автоматичного змотування шнуру для його змотування; рукою направляйте кабель, запобігаючи завиттю і пошкодженню їм предметів. (Рис. 8)



## **ЗАМІНА МІШКА ДЛЯ ЗБОРУ ПИЛУ ТА ОБСЛУГОВУВАННЯ ПИЛОСОСУ**

### **ПОПЕРЕДЖЕННЯ:**

- Перед чищенням або обслуговуванням відключіть пилосос від мережі, вийнявши вилку шнура живлення з розетки.
- При пошкодженні кабелю живлення, щоб уникнути небезпеки, його заміну повинен здійснювати виробник, сервісна служба або аналогічний кваліфікований персонал.

### **ПРИЧИНИ ЗНИЖЕННЯ ПОТУЖНОСТІ ВСМОКТУВАННЯ**

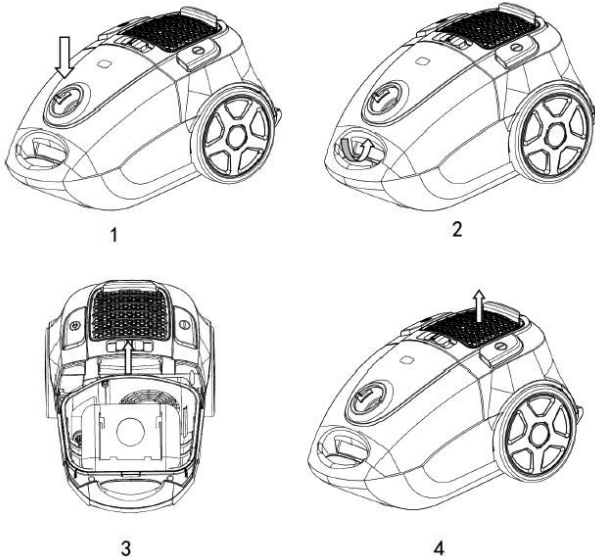
Якщо потужність всмоктування впала:

1. Перевірте наповненість пилозбірника (мішка або контейнеру) і спустошіть його при необхідності.
2. Перевірте наявність крупного сміття в насадці, шлангу і трубі. При виявленні сміття слід очистити прилад від нього.

### **ЗАМІНА МІШКА ДЛЯ ЗБОРУ ПИЛУ**

Якщо під час роботи пилососу індикатор заповнення мішка переключиться на «червоний», необхідно замінити паперовий або очистити тканинний мішок. (Рис. 1)

1. Відкрийте передню кришку пилососу. (Рис. 2)
2. Вийміть заповнений мішок для збору пилу. (Рис. 3)

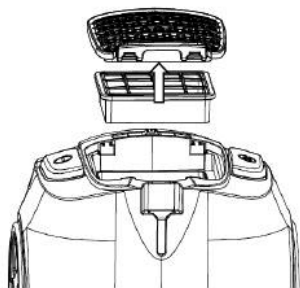


## ЧИЩЕННЯ ЗАХИСНОГО ФІЛЬТРУ ДВИГУНА

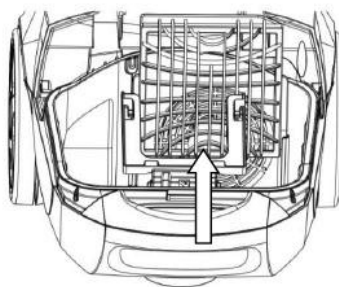
Вийміть тримач захисного фільтра з фільтром по напрямку вгору. Вийміть фільтр з утримувача. Промийте фільтр теплою водою, ретельно просушіть і встановіть його в тримач фільтра. При виявленні пошкодження фільтра, необхідно поміняти на новий. (Рис. 4, 5)

## ЧИЩЕННЯ ВИХІДНОГО НЕРА-ФІЛЬТРУ

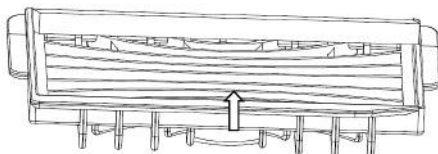
Зніміть решітку вихідного фільтра, потягнувши за виступи у напрямку вгору, вийміть НЕРА-фільтр. Прочистіть фільтр за допомогою щітки. Губчасту складову фільтра промити в теплій воді і ретельно просушити. Повернути НЕРА-фільтр і губчастий фільтр на місце. (Рис. 6, 7)



5



6



7

## УСУНЕННЯ НЕСПРАВНОСТЕЙ

---

Якщо в процесі роботи відбуваються неполадки, будь ласка, використовуйте таблицю з порадами щодо їх усунення, перш ніж звертатися в службу підтримки клієнтів:

<b>Проблема</b>	<b>Рекомендації щодо усунення</b>
Пилосос не працює	<ul style="list-style-type: none"><li>– Підключіть вилку пилососу до джерела живлення.</li><li>– Перевірте запобіжний автомат на щитку електроживлення.</li><li>– Натисніть кнопку включення, щоб запустити пилосос.</li><li>– Відключіть мережевий шнур від джерела живлення, дочекайтеся охолодження пилососу.</li></ul>
Зниження потужності всмоктування	<ul style="list-style-type: none"><li>– Перевірте наповненість контейнера для пилу і спустоште його при необхідності.</li><li>– Перевірте наявність крупного сміття в насадці, шлангу і трубі. При виявленні сміття слід видалити.</li><li>– Перевірте, що повзунок управління потужності не встановлено на мінімальне значення.</li></ul>
Пилосос видає ненормальні звуки при роботі	<ul style="list-style-type: none"><li>– Вимкніть прилад негайно.</li><li>– Перевірте прилад на наявність засмічень, видаліть їх.</li><li>– Перевірте, що пилозбірник встановлено правильно.</li></ul>
З пилососу видувається пил	<ul style="list-style-type: none"><li>– Пилозбірник встановлений неправильно. Перевстановіть контейнер, слідуючи інструкціям, наведеним в даній інструкції.</li></ul>
Повітря, що виходить з пилососу, має запах	<ul style="list-style-type: none"><li>– Очистіть фільтри, шланг, пилозбірник.</li><li>– Переконайтеся, що фільтри були добре просушені перед установкою назад в пилосос і використанні.</li></ul>

Вище наведені лише найпоширеніші можливі несправності, які можуть бути діагностовані і усунені користувачем самостійно. Якщо це не допомогло, зверніться в сервісний центр для консультації. Не розбирайте і не ремонтуйте прилад самостійно, це небезпечно і може привести до його руйнування.

## УТИЛІЗАЦІЯ ПРИЛАДУ

---



Перед утилізацією вийміть з приладу мішок і фільтр, ці частини викиньте разом із побутовим сміттям. Відпрацьовані електричні та електронні прилади часто містять цінні компоненти.

У той же час матеріали приладів містять шкідливі речовини, необхідні для роботи і безпеки техніки. При неправильному поводженні з відпрацьованими приладами або їх попаданні в побутове сміття такі речовини можуть завдати шкоди здоров'ю людини і навколишньому середовищу. Тому не рекомендується викидати відпрацьовані прилади разом зі звичайним побутовим сміттям. Натомість використовуйте спеціально обладнане місце для здачі та утилізації старих електричних та електронних приладів. За більш детальною інформацією щодо утилізації цього виробу звертайтеся до місцевих органів влади, у служби з вивезення та утилізації відходів, у магазин, де ви придбали пристрій.



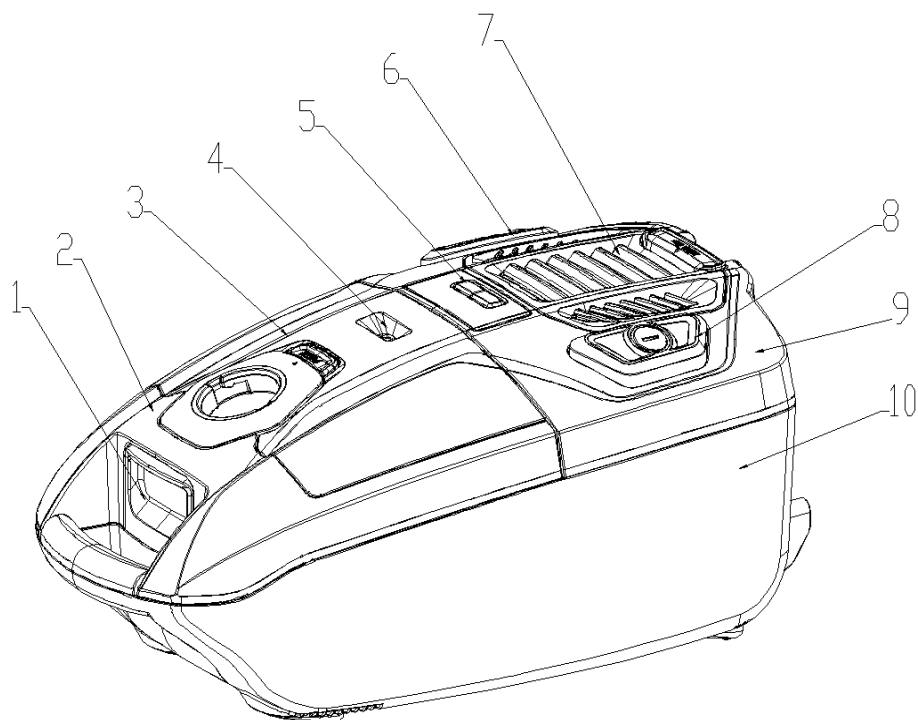
## МЕРЫ ПРЕДОСТОРОЖНОСТИ

---

- Перед началом эксплуатации пылесоса внимательно прочитайте данную инструкцию и следуйте ее указаниям. Сохраните ее для дальнейшего использования.
- Перед первым использованием пылесоса убедитесь, что контейнер или мешок для сбора пыли установлен правильно.
- Не пылесосьте воду, взрывоопасные и легковоспламеняющиеся материалы.
- Не пылесосьте горячие или тлеющие предметы, например, сигареты или еще не погасшую золу или уголь.
- Не используйте пылесос без мешка для сбора пыли, фильтра защиты двигателя и выходного фильтра.
- При обнаружении повреждения мешка для сбора пыли, необходимо его немедленно заменить.
- Не допускайте нахождение пылесоса вблизи кухонных плит или других источников тепла.
- Не позволяйте детям играть с пылесосом. Никогда не разрешайте детям включать пылесос без присмотра взрослых.
- Не держитесь за сетевой шнур и пылесос мокрыми руками.
- Пылесос предназначен для эксплуатации в помещении. Не используйте пылесос, если покрытие или пол влажные. Не используйте пылесос для сбора воды.
- При обнаружении необычного шума, запаха, дыма или любых других неисправностей в процессе эксплуатации, необходимо выключить и отключить пылесос от источника электричества, и обратиться в авторизованный сервисный центр. Ремонтные работы имеют право производить только авторизованные специалисты.
- При повреждении шнура питания его замену, во избежание опасности, должен производить изготовитель, сервисная служба или аналогичный квалифицированный персонал.
- Это устройство не предназначено для использования людьми (включая детей) с ограниченными физическими, сенсорными или умственными способностями или лицами, у которых нет опыта или знаний, если их действия не контролируются или если они не проинструктированы относительно использования устройства лицом, отвечающим за безопасность.
- Чтобы дети не могли играть с пылесосом, не оставляйте прибор без присмотра.

## ОПИСАНИЕ ПРИБОРА

---



- |   |                                       |
|---|---------------------------------------|
| 1. Фиксатор                                 | 6. Кнопка автоматической смотки шнура |
| 2. Передняя крышка корпуса                  | 7. Решетка выходного фильтра          |
| 3. Отсек аксессуаров                        | 8. Кнопка включения/выключения        |
| 4. Индикатор заполнения пылесборника        | 9. Задняя крышка корпуса              |
| 5. Переключатель для регулирования скорости | 10. Основной корпус                   |

**Примечание:** приведенные в данной инструкции изображения предназначены только для справки. Реальное устройство, вероятно, отличается. Комплектация пылесоса может отличаться в зависимости от модели.

# ЭКСПЛУАТАЦИЯ

## СБОРКА ПЫЛЕСОСА

### 1. Присоединение шланга к корпусу пылесоса.

Для этого вставьте втулку гибкого шланга в воздухоприемное отверстие и зафиксируйте. (Рис. 1)

### 2. Отсоединение шланга от пылесоса.

Для этого нажмите фиксаторы на шланге и отсоедините его. (Рис. 2)

### 3. Присоедините телескопическую трубку к изогнутому концу гибкого шланга пылесоса. (Рис. 3)

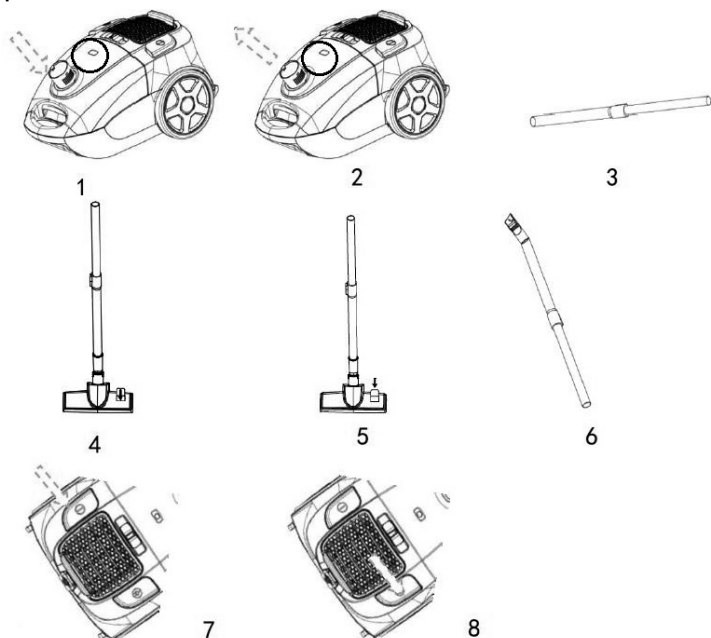
### 4. На телескопическую трубку установите разные насадки и щетки в соответствии с необходимостью и целью уборки. (Рис. 4, 5, 6)

### 5. Включение/Выключение пылесоса.

Подключите пылесос к источнику питания, нажмите кнопку включения/выключения, чтобы включить пылесос. Чтобы его выключить, нажмите кнопку еще раз. (Рис. 7)

### 6. Смотывание сетевого шнура.

После использования отсоедините пылесос от источника питания, нажмите кнопку автоматической смотки шнура для его смотывания; рукой направляйте кабель, предотвращая захлестывание и повреждение им предметов. (Рис. 8)



## **ЗАМЕНА МЕШКА ДЛЯ СБОРА ПЫЛИ И ОБСЛУЖИВАНИЕ ПЫЛЕСОСА**

### **ПРЕДУПРЕЖДЕНИЕ:**

- Перед чисткой или обслуживанием отключите пылесос от сети, вынув вилку шнура питания из розетки.
- При повреждении шнура питания во избежание опасности, его замену должен производить изготовитель, сервисная служба или аналогичный квалифицированный персонал.

### **ПРИЧИНЫ СНИЖЕНИЯ МОЩНОСТИ ВСАСЫВАНИЯ**

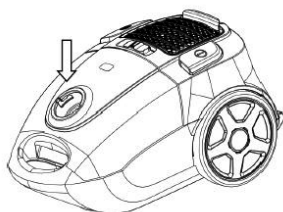
Если мощность всасывания упала:

1. Проверьте наполненность пылесборника (мешка или контейнера) и опустошите его при необходимости.
2. Проверьте наличие крупного мусора в насадке, шланге и трубе. При обнаружении мусора необходимо извлечь.

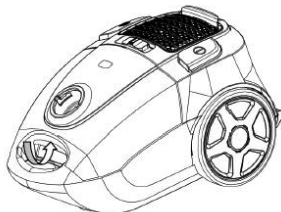
### **ЗАМЕНА МЕШКА ДЛЯ СБОРА ПЫЛИ**

Если во время работы пылесоса индикатор заполнения мешка переключится на «красный», необходимо заменить бумажный или очистить тканевый пылесборник. (Рис. 1)

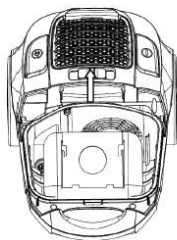
1. Откройте переднюю крышку пылесоса. (Рис. 2)
2. Извлеките заполненный мешок для сбора пыли. (Рис. 3)



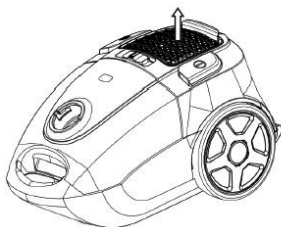
1



2



3



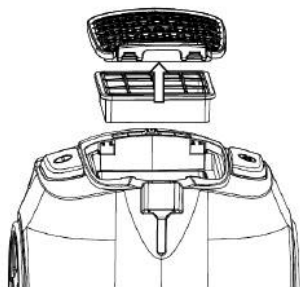
4

## ЧИСТКА ЗАЩИТНОГО ФИЛЬТРА ДВИГАТЕЛЯ

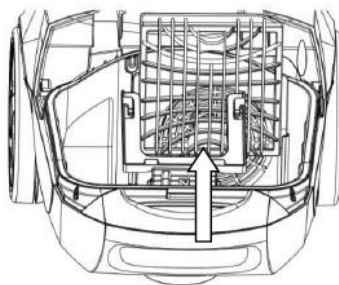
Выньте держатель защитного фильтра с фильтром по направлению вверх. Выньте фильтр из держателя. Промойте фильтр теплой водой, тщательно просушите и установите его в держатель фильтра. При обнаружении повреждения фильтра, необходимо поменять на новый. (Рис. 4,5)

## ЧИСТКА ВЫХОДНОГО НЕРА-ФИЛЬТРА

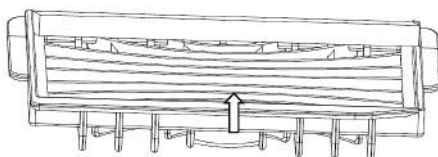
Снимите решетку выходного фильтра, потянув за выступы по направлению вверх, выньте НЕРА-фильтр. Прочистите фильтр с помощью щетки. Губчатую составляющую фильтра промыть в теплой воде и тщательно просушить. Вернуть НЕРА-фильтр и губчатый фильтр на место. (Рис. 6, 7)



5



6



7

## УСТРАНЕНИЕ НЕИСПРАВНОСТЕЙ

---

Если в процессе работы происходят сбои, пожалуйста, используйте список советов по устранению неполадок, прежде чем обращаться в службу поддержки клиентов:

<b>Проблема</b>	<b>Рекомендации по устранению</b>
Пылесос не работает	<ul style="list-style-type: none"><li>– Подключите вилку пылесоса к источнику питания.</li><li>– Проверьте предохранительный автомат на щитке электропитания.</li><li>– Нажмите кнопку включения, чтобы запустить пылесос.</li><li>– Отключите сетевой шнур от источника питания, дождитесь охлаждения пылесоса.</li></ul>
Снижение мощности всасывания	<ul style="list-style-type: none"><li>– Проверьте наполненность контейнера для пыли и опустошите его при необходимости.</li><li>– Проверьте наличие крупного мусора в насадке, шланге и трубе. При обнаружении мусора необходимо извлечь.</li><li>– Проверьте, что ползунок управления мощности не установлен на минимальное значение.</li></ul>
Пылесос издает ненормальные звуки при работе	<ul style="list-style-type: none"><li>– Выключите прибор немедленно.</li><li>– Проверьте прибор на наличие засоров, удалите засор.</li><li>– Проверьте, что пылесборник установлен правильно.</li></ul>
Из пылесоса выдувается пыль	<ul style="list-style-type: none"><li>– Пылесборник установлен неправильно. Переустановите контейнер следуя информации указанной в данной инструкции.</li></ul>
Воздух, выходящий из пылесоса, имеет запах	<ul style="list-style-type: none"><li>– Очистите фильтры, шланг и пылесборник.</li><li>– Убедитесь, что фильтры были хорошо просушены перед установкой обратно в пылесос и использовании.</li></ul>

Выше приведены только распространенные возможные неисправности, которые могут быть диагностированы и устранены пользователем самостоятельно. Если проблема не решена, обратитесь в сервисный центр для консультации. Не разбирайте и не ремонтируйте прибор самостоятельно, это опасно и может привести к повреждению прибора.

## УТИЛИЗАЦИЯ ПРИБОРА

---



Перед утилизацией выньте из прибора пылесборник и фильтр, эти части выбросьте в бытовой мусор. Отслужившие электрические и электронные приборы часто содержат ценные компоненты. В то же время материалы приборов содержат вредные вещества, необходимые для работы и безопасности техники. При неправильном обращении с отслужившими приборами или их попадании в бытовой мусор такие вещества могут нанести вред здоровью человека и окружающей среде. Поэтому не рекомендуется выбрасывать отслужившие приборы вместе с обычным бытовым мусором. Используйте вместо этого специально оборудованное место для сдачи и утилизации старых электрических и электронных приборов. За более подробной информацией об утилизации этого изделия просьба обращаться к местным властям, в службу по вывозу и утилизации отходов, в магазин, где Вы приобрели устройство.

## READ BEFORE USE

---

- Read this manual carefully before using appliance for first time.
- Read instructions in this user manual in their entirety.
- Before using appliance, check that voltage in your area corresponds with that indicated in the technical specifications at the end of this manual.
- Check also that your appliance is connected to an earthed mains socket and conforms to applicable electricity standards.
- Never use your vacuum cleaner, if the electric supply to your residence does not conform to applicable electricity standards.
- This appliance is designed for use exclusively indoors in the home.
- This appliance should never be used for any purpose other than that for which it was designed.
- Always unplug appliance from the mains when not in use and before moving it for cleaning and maintenance.
- The appliance should not be switched on, if it shows signs of wear.
- Do not use vacuum cleaner in damp conditions, outdoors or with wet hands.
- In order to prevent electrocution, never immerse appliance, power cable or electric plug in water or any other liquid. Cleaning should be carried out only by using a dry or slightly damp cloth.
- Never spray water or any other liquid on vacuum cleaner.
- Switch off and unplug before cleaning, maintenance and changing filters or accessories.
- Never leave appliance unattended during operation. Keep it out of reach of children.
- Do not use vacuum cleaner without filters.
- Check that filters and dust compartment are correctly positioned before use.
- Check that filters are dry before vacuuming.
- Vacuum cleaner should only be used to clean dry materials. Never use it to clean damp material, water or any other liquid.
- Never use it to clean hot or burning material, ash, cigarettes, plaster, sharp objects, embers and the like.
- Unplug appliance when not in use.
- Do not expose appliance to a source of heat or dampness.
- Power cable should never be placed near a heat source or on sharp edging.



- Never unplug by tugging power cable.
- Use an electric extension, only after checking it is in perfect condition.
- Do not insert any object into vacuum cleaner, because this might damage or block it.
- This appliance should be installed in line with national installation regulations.
- Unplug appliance in the following situations:
  - Something unusual happens during operation.
  - Power cable is worn or defective.
  - Before cleaning and maintenance.
  - Appliance evidences visible signs of wear.
  - After use.
- This appliance can be used by children aged from 8 years and above and persons with reduced physical, sensory or mental capabilities or lack of experience and knowledge if they have been given supervision or instruction concerning use of the appliance in a safe way and understand the hazards involved. Children shall not play with the appliance. Cleaning and user maintenance shall not be made by children unless they are old than 8 and supervised.
- Keep the appliance and its cord out of reach of children less than 8 years.

#### **IMPORTANT**

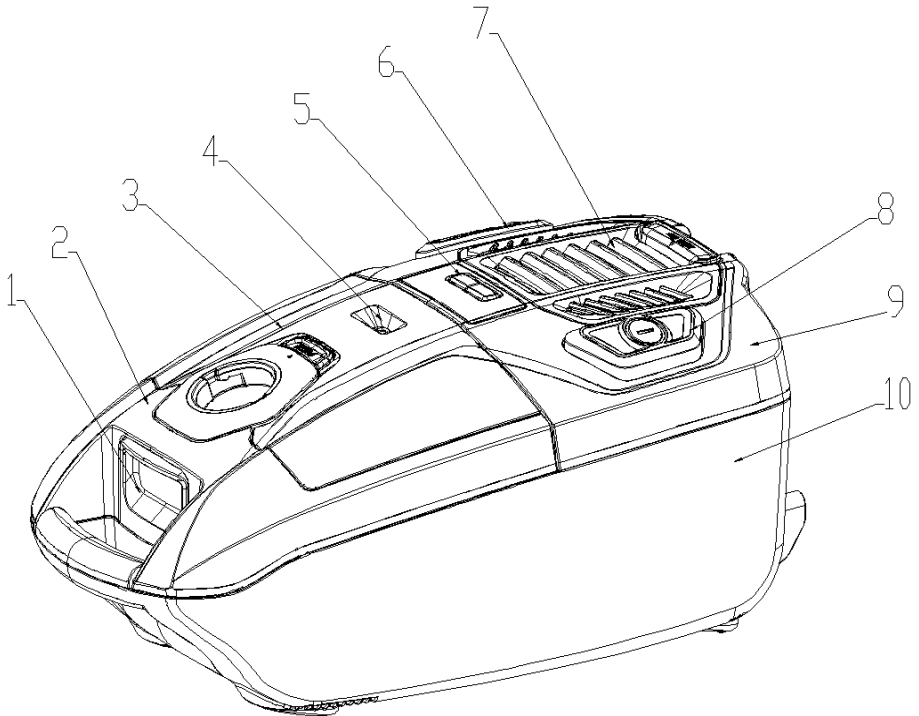
IN ORDER TO PREVENT RISKS, DON'T TRY TO REPLACE POWER CABLE YOURSELF. IN CASE OF DAMAGE IT SHOULD BE REPLACED BY THE LOCAL DISTRIBUTOR'S AFTER-SALES SERVICE PERSONAL, THE MANUFACTURER, THEIR AFTER-SALES SERVICE OR A SIMILARLY QUALIFIED PERSON.

IF YOUR APPLIANCE HAS BEEN DROPPED, HAVE IT CHECKED BY A PROFESSIONNAL BEFORE USING AGAIN. INTERNAL DAMAGE MAY CAUSE ACCIDENTS.

IN THE CASE OF PROBLEMS AND REPAIRS OF ALL TYPES CALL THE LOCAL DISTRIBUTOR'S AFTER-SALES SERVICE DEPARTMENT, THE MANUFACTURER, THEIR AFTER-SALES SERVICE OR A SIMILARLY QUALIFIED PERSON, IN ORDER TO PREVENT RISKS.

## GETTING TO KNOW YOUR APPLIANCE

---



1. Lock clip
2. Front cover
3. Accessory Plate
4. Dust full indicator
5. Speed control button

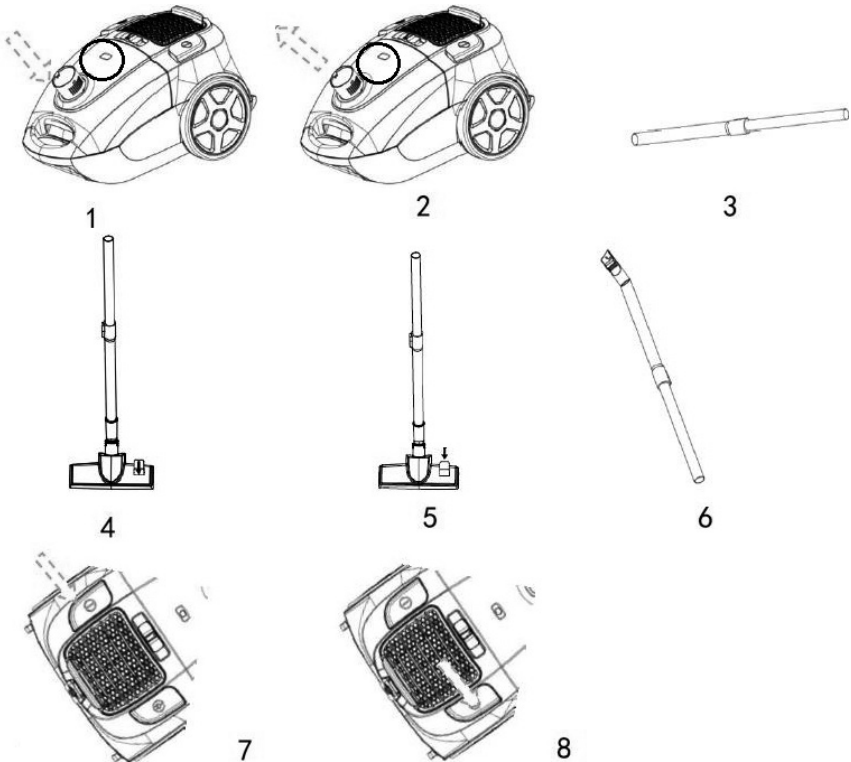
6. Cord rewinding pedal
7. The outlet filter
8. ON/OFF switch pedal
9. Back cover
10. Body

**Note:** The images in this manual are for reference only. The actual device is likely to be different. The vacuum cleaner may vary depending on the model.

## USING THE APPLIANCE

---

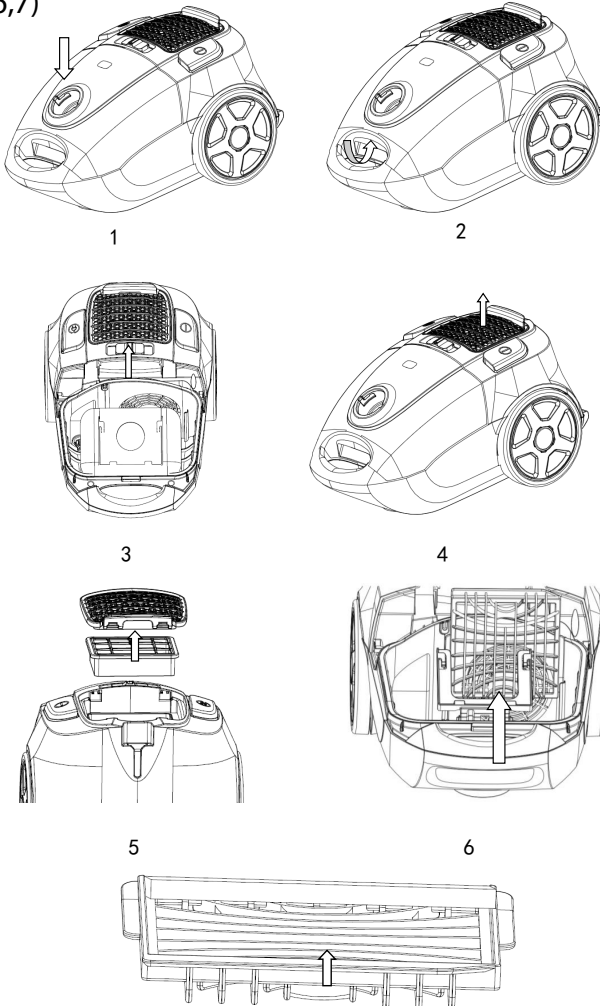
1. Connect the hose accessories: insert the hose end into the hose socket at the front cover and then hook it. (Fig1)  
Remove the hose accessories: press the adaptors at both side of the hose end and then pull the hose accessories. (Fig2)
2. Connect the telescopic tube to the curves end of the hose. (Fig3)
3. Connect different nozzle tools to the tube for different cleaning purpose: floor brush (adjust to the type of ground) for carpet or floor (Fig4,5); combine brush & nozzle for sofa, wall surface, curtain, corner or space between furniture and etc. (Fig6)
4. Turn on the machine: insert the plug of cord into the power socket which conform to that on the label for power supply, and press the on/off switch pedal, the machine could start working (Fig7).
5. Cord rewinding: hold the plug and pull out the cord; press the cord rewinding pedal, that power cord will be drawn in. (Fig8)



## CLEANING AND MAINTENANCE

---

1. Change the dust bag: when the dust full indicator turns to be red, it is time to clear the dust or replace with a new bag. (Fig1)  
Open the front cover by clipping. (Fig2)  
Take out the bag then remove the full dust bag. (Fig3)
2. Exchange the outlet filter: clip down and remove the outlet cover by hands for exchange of filter. (fig4,5,)
3. The motor protection filter should be cleaned or exchanged after it is dirt.(Fig6,7)



## Disposal and environmental responsibility

---

If you wish to dispose of your electric appliance, either to replace it or because it is no longer used, remember to consider the environment. Ask for information from the local authorities, because there do exist a number of environmentally helpful recycling centres.

### Warning:

---



If this logo appears on the product, it means disposal of the appliance is covered by directive 2012/19/EU dated 4 July 2012 concerning waste electrical and electronic equipment (WEEE).

Any dangerous substances contained in electric and electronic equipment may have potential effects on the environment and human health during reprocessing.

As a result, at the end of the useful life of this appliance it should not be disposed of with unsorted municipal waste.

Your role as end consumer is essential in terms of reusing, recycling or obtaining other types of value-creation from it. You have a choice of systems for collection and trade-in organised by local authorities (recycling centres) and distributors.

## Умови гарантії:

Завод гарантує нормальну роботу виробу протягом 12 місяців з моменту його продажу за умов дотримання споживачем правил експлуатації і догляду, передбачених цією інструкцією. Термін служби виробу 5 років.

Щоб уникнути непорозумінь, переконливо просимо Вас уважно вивчити Інструкцію з експлуатації, умови гарантійних зобов'язань, перевірити правильність заповнення гарантійного талона. Гарантійний талон дійсний тільки за наявності правильно та чітко зазначених: моделі, серійного номера виробу, дати продажу, чітких відбитків печаток фірми-продавця, підпису покупця. Модель та серійний номер виробу повинні відповідати зазначеним у гарантійному талоні.

При порушенні цих умов, а також у випадку, коли дані, зазначені в гарантійному талоні змінені, стерті або переписані, гарантійний талон визнається недейсним.

Налаштування та установка (монтаж, підключення тощо) виробу, описані в документації, що додається до нього, можуть бути виконані як самим користувачем, так і фахівцями УСЦ відповідного профілю і фірм-продавців (на платній основі). При цьому особа (організація), що встановила виріб, несе відповідальність за правильність і якість установки (налаштування). Просимо Вас звернути увагу на важливість правильної установки виробу як для його надійної роботи, так і для отримання гарантійного та безкоштовного сервісного обслуговування. Вимагайте від спеціаліста з налаштування внести всі необхідні відомості про установку до гарантійного талона.

У разі виходу виробу з ладу протягом гарантійного терміну експлуатації з вини виробника, власник має право на безкоштовний гарантійний ремонт при пред'явленні правильно заповненого гарантійного талона, виробу в заводській комплектації та упаковці до гарантійної майстерні або до місяця придбання. Задовлення претензій споживача через провину виробника провадиться відповідно до закону України «Про захист прав споживачів».

При гарантійному ремонті термін гарантії продовжується на час ремонту та пересилання.

## Условия гарантии:

Завод гарантирует нормальную работу изделия в течение 12-ти месяцев с момента ее продажи при условии соблюдения потребителем правил эксплуатации и ухода, предусмотренных данной инструкцией.

Срок службы изделия 5 лет.

Во избежание недоразумений убедительно просим Вас внимательно изучить Инструкцию по эксплуатации, условия гарантийных обязательств, проверить правильность заполнения гарантийного талона. Гарантийный талон действителен только при наличии правильно и четко указанных: модели, серийного номера изделия, даты продажи, четких печатей фирмы-продавца, подписи покупателя. Модель и серийный номер изделия должны соответствовать указанным в гарантийном талоне.

При нарушении этих условий, а также в случае, когда данные, указанные в гарантийном талоне изменены, стерты или переписаны, гарантийный талон признается недействительным.

Настройка и установка (сборка, подключение и т.п.) изделия, описанным в документации, прилагаемой к нему, могут быть выполнены как самим пользователем, так и специалистом сервисного центра соответствующего профиля и фирм-продавцов (на платной основе). При этом лицо (организация), установившее изделие, несет ответственность за правильность и качество установки (настройки). Просим Вас обратить внимание на значимость правильной установки изделия, как для его надежной работы, так и для получения гарантийного и бесплатного сервісного обслуживания. Требуется от специалиста по установке внести необходимые сведения об установке в гарантийный талон.

В случае выхода изделия из строя в течение гарантийного срока эксплуатации по вине изготовителя, владельца имеет право на бесплатный гарантийный ремонт при предъявлении верно заполненного гарантийного талона, изделия в заводской комплектации и упаковке в гарантийной мастерской. Удовлетворение претензий потребителя из-за вины производителя производится в соответствии с законом Украины «О защите прав потребителя». При гарантийном ремонте срок гарантии продлевается на время ремонта и пересылки.

## Warranty conditions:

The plant guarantees normal operation of the product within 12 months from the date of the sale, provided that the consumer complies with the rules of operation and care provided by this Manual.

Service life of the product is 5 years.

In order to avoid any misunderstanding we kindly ask you to carefully study the Owner's Manual, the terms of warranty, and check the correctness of filling the Warranty Card. The Warranty Card is valid only if the following information is correctly and clearly stated: model, serial number of the product, date of sale, clear seals of the company-seller, signature of the buyer. The model and serial number of the product must correspond to those specified in the Warranty Card.

If these terms are violated, and if the information specified in the Warranty Card is changed, erased or rewritten, the Warranty Card is considered invalid.

Setup and installation (assembly, connection, etc.) of the appliance are described in the attached documentation; they can be carried out both by the user, and by specialists having the necessary qualification sent by USC or selling companies (on a paid basis). In this case, the person (the institution) installing the appliance shall be responsible for the correctness and quality of installation (setup). Please pay attention to the importance of the correct installation of the appliance, both for its reliable operation, and for obtaining warranty and free service. Require the installation specialist to enter all the necessary information about the installation in the Warranty Card.

In case of failure of the appliance during the warranty period by the fault of the manufacturer, the owner is entitled to free warranty repair upon presentation of the correctly filled Warranty Card together with the appliance in the factory configuration packed in the original packaging to the warranty workshop or the place of its purchase. Satisfaction of the customer's claim due to the fault of the manufacturer shall be made in accordance with the law of the Ukraine «On Protection of Consumers' Rights». In the case of warranty repair the warranty period shall be extended for the period of repair and shipment.

# ГАРАНТІЙНИЙ ТАЛОН ARDESTO

Шановний Покупець! Вітаємо Вас з придбанням приладу торговельної марки ARDESTO, який був розроблений та виготовлений у відповідності до найвищих стандартів якості, та дякуємо Вам за те, що Ви обрали саме цей прилад.

Просимо Вас зберігати талон протягом гарантійного періоду. При купівлі виробу вимагайте повного заповнення гарантійного талону.

1. Гарантійне обслуговування здійснюється лише за наявності правильно і чітко заповненого оригінального гарантійного талону, у якому вказані: модель виробу, дата продажу, серійний номер, термін гарантійного обслуговування, та печатки фірми-продавця.\*
2. Строк служби побутової техніки складає 5 років.
3. Виріб призначений для використання у споживчих цілях. У разі використання виробу в комерційній діяльності продавець/виробник не несуть гарантійних зобов'язань, сервісне обслуговування виконується на платній основі.
4. Гарантійний ремонт виконується впродовж терміну, вказаного в гарантійному талоні на виріб, в уповноваженому сервіс-центрі на умовах та в строки, визначені чинним законодавством України.
5. Виріб знімається з гарантії у випадку порушення споживачем правил експлуатації, викладених в інструкції з виробу.
6. Виріб знімається з гарантійного обслуговування у випадках:
  - використання не за призначенням та не у споживчих цілях;
  - механічні пошкодження;
  - пошкодження, що виникли у наслідок потрапляння всередину виробу сторонніх предметів, речовин, рідин, комах;
  - пошкодження, що викликані стихійними лихами (дощем, вітром, блискавкою та ін.), пожежею, побутовими факторами (надмірна вологість, запиленість, агресивне середовище та ін.);
  - пошкодження, що викликані невідповідністю параметрів живлення, кабельних мереж державним стандартам та інших подібних факторів;
  - при експлуатації обладнання в електромережі з відсутнім єдиним контуром заземлення;
  - при порушенні пломб встановлених на виробі;
  - відсутності серійного номера пристрою, або неможливості його ідентифікувати.
7. Гарантія не розповсюджується на витратні матеріали та аксесуари, а також фільтри, полиці, ящики, підставки та інші ємності для зберігання продуктів.
8. Термін гарантійного обслуговування складає 12 місяців з дня продажу.

\* Відривні талони на технічне обслуговування надаються авторизованим сервісним центром.

Комплектність виробу перевірено. Із умовами гарантійного обслуговування ознайомлений, претензій не маю.

Підпис покупця \_\_\_\_\_

**Авторизований сервісний центр «I-AP-CI»**

**Адреса: вул. Марка Вовчка, 18-А, Київ, 04073, Україна**

**Тел.: 0 800 300 345; (044) 230 34 84; 390 55 12**

**[www.erc.ua/service](http://www.erc.ua/service)**

### Інформація про виріб

Виріб

Модель

Серійний номер

### Інформація про продавця

Назва торгової організації

Адреса

Дата продажу

Штамп продавця

## Талони на гарантійне обслуговування

### Талон № 3

Штамп продавця

Дата звернення

Причина  
пошкодження

Дата  
виконання

### Талон № 2

Штамп продавця

Дата звернення

Причина  
пошкодження

Дата  
виконання

### Талон № 1

Штамп продавця

Дата звернення

Причина  
пошкодження

Дата  
виконання