

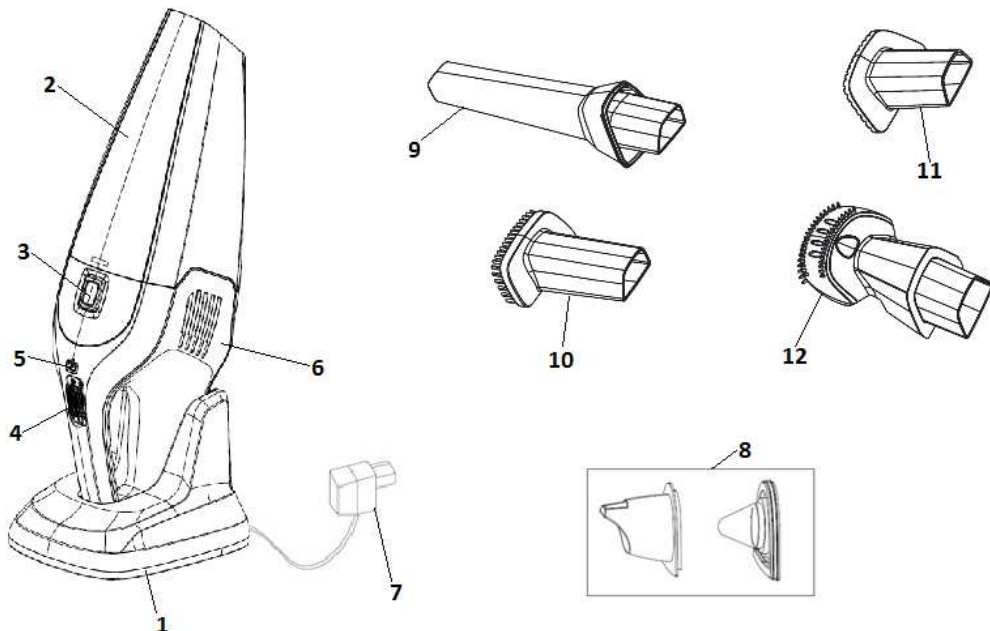
gorenje

Sesalnik za prah
Usisavač prašine
Usisivač za prašinu
Правосмукалка
Vacuum cleaner
Aspirator
Vysavač
Vysávač
Odkurzacz
Porszívó
Прамосмукачка
Пилосос
Пылесос
Staubsauger



Navodila za uporabo	SI
Upute za uporabu	BIH HR
Uputstvo za upotrebu	BIH SRB MNE
Упатства за употреба	MK
Instruction manual	EN
Instrucțiuni de utilizare	RO
Návod k obsluze	CZ
Návod na obsluhu	SK
Instrukcja obsługi	PL
Használati útmutató	HU
Инструкции за употреба	BG
Інструкція з експлуатації	UK
Руководство по эксплуатации	RUS
Gebrauchsanweisung	DE

SI	Navodila za uporabo.....	3
HR	Upute za uporabu	6
SRB MNE	Uputstvo za upotrebu	9
MK	Упатства за употреба	12
EN	Instruction manual	16
RO	Manual de utilizare.....	19
CZ	Návod na použití	22
SK	Návod na obsluhu	25
PL	Instrukcja obsługi	28
HU	Használati utasítás	31
BG	Инструкции за употреба	34
UK	Інструкція з експлуатації.....	37
РУС	Инструкция по эксплуатации	40
DE	Gebrauchsanweisung.....	43



- 1 Polnilna postaja
- 2 Posoda za prah / tekočino
- 3 Gumb za odpiranje posode za prah
- 4 Stikalo za vklop / izklop
- 5 Indikator polnjena baterije
- 6 Ohišje
- 7 Adapter
- 8 Filtrirna enota (plastičen pokrov in filter)
- 9 Ozki nastavek
- 10 Krtača s ščetinami
- 11 Gumijast nastavek
- 12 Nastavek za dlake hišnih ljubljencev

POZOR:

Preverite, da napetost v vašem omrežju ustreza napetosti, ki je navedena na aparatu oz. adapterju!

SPLOŠNA OPOZORILA

Pri uporabi sesalnika morate vedno upoštevati naslednje temeljne nasvete za varnost:

- Natančno preberite ta navodila in uporabljajte aparat le skladno z navodili.
- Ne zapuščajte sesalnika brez nadzora med uporabo.
- Aparat ni namenjen, da bi ga uporabljali otroci in osebe z zmanjšanimi fizičnimi ali psihičnimi sposobnostmi in tudi ne osebe s pomanjkljivimi izkušnjami in znanjem, razen če jih pri uporabi nadzoruje ali jim svetuje oseba, ki je odgovorna

za njihovo varnost. Otroci naj se ne igrajo z aparatom.

- **Pozor:** preden začnete uporabljati aparat, natančno sestavite vse njegove dele.
- Aparat uporabljajte le v zaprtih in suhih prostorih.
- Aparat uporabljajte le z deli, ki jih priporoča proizvajalec.
- Ne uporabljajte aparata, ki je padel na tla, ki je poškodovan, ki je bil hranjen na odprtem, ali ki je padel v vodo.
- Pred čiščenjem napajalnika izklopite adapter iz omrežne vtičnice.
- Sesalnik polnite smo z adapterjem in napajalnikom, ki sta priložena sesalniku. Med polnjenjem se adapter lahko segreje. To je povsem običajno.
- Ne vstavljajte nobenih predmetov v odprtine.
- V odprtinah ne sme biti prahu, las, ali česar koli drugega, kar lahko zamaši pretok zraka in zmanjša sesalno moč.
- Pazite, da vam lasje, viseči deli oblačil, prsti ali drugi deli telesa ne pridejo v stik z odprtinami ali premičnimi deli aparata.
- Sesalne odprtine ne približujte obrazu in telesu.
- Aparat hranite v suhih zaprtih prostorih. Odložite ga po uporabi.
- Sesalnika nikoli ne uporabljajte za sesanje gradbenega materiala (kot npr. fini pesek,

apno, cementni prah itd.). Posesan gradbeni material lahko povzroči poškodbe aparata.

- Ne vsesavajte vnetljivih snovi ali jedkih tekočin ter pepela, dokler se ta popolnoma ne ohladi.
 - Ko vsesavate tekočine, ne držite aparata s posodo za prah/tekočino usmerjeno navzgor in ga ne nagibajte na stran.
 - Če ste z aparatom vsesavali tekočine, izpraznite in osušite posodo za prah/tekočino, preden postavite aparat v polnilnik.
 - Sesalnika ne izpostavljajte neposredni sončni svetlobi, vročini in ognju.
 - Sesalnik po uporabi izklopite.
 - Aparat izklopite, ko ga polnite.
 - Aparat ustreza veljavnim nemškim in evropskim standardom za elektriko, kot tudi predpisom za motenje radijskih signalov.
 - Otroci stari osem let in več ter osebe z zmanjšanimi fizičnimi, senzoričnimi in umskimi zmožnostmi ali s pomanjkljivim znanjem ter izkušnjami lahko uporabljajo ta aparat pod ustreznim nadzorom ali če so prejele ustrezna navodila glede varne uporabe aparata in če razumejo nevarnosti, ki so povezane z uporabo aparata.
- Otroke nadzorujte pri uporabi aparata in pazite, da se z njim ne bodo igrali.
- Otroci ne smejo čistiti in vzdrževati naprave razen če so stari 8 let in več in so nadzorovani.
- Raven hrupa: $L_c < 72$ dB (A)

POSEBNO OPOZORILO:

Nikoli ne uporabljajte sesalnika brez filtrov!
Sesalnik uporabljajte samo za domačo uporabo in v notranjih prostorih!

Priključni kabel

Če je priključni kabel poškodovan, ga je potrebno zamenjati z ustreznim kablom oz. kompletom za navijanje kabla, ki ga dobite v najbližjem servisu Gorenje.

Poškodovani omrežni kabel sme zamenjati le podjetje Gorenje, Gorenjev pooblaščen servis ali ustrezno usposobljeno osebo.

Odstranjevanje aparata in okolje

Če nekega dne ugotovite, da želite aparat zamenjati oz. ga ne potrebujete več, mislite pri tem tudi na zaščito okolja.

PODATKI O SKLADNOSTI Z EVROPSKIMI STANDARDI

Preizkus tega tipa aparata je potrdil, da odgovarja naslednjim evropskim direktivam:

- 2014/35/EU
- 2014/30/EU
- 2009/125/ES
- 2011/65/EU
- 666/2013/EU

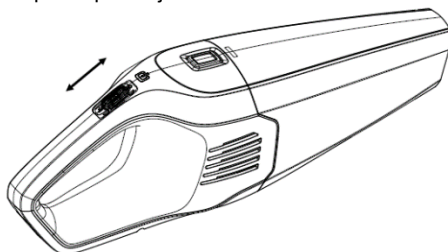
Ta oprema je označena v skladu z evropsko smernico 2012/19/EU o odpadni električni in elektronski opremi (waste electrical and electronic equipment - WEEE). Smernica opredeljuje zahteve za zbiranje in ravnanje z odpadno električno in elektronsko opremo, ki veljajo v celotni Evropski Uniji.

POLNJENJE APARATA

- Aparat pred prvo uporabo polnite vsaj 12 ur! Pri vseh naslednjih polnjenjih pa približno 6 ur.
Opozorilo: Ko je baterija napolnjena, rdeča lučka na aparatu zasveti zeleno.
Nasvet: Če aparata dlje časa ne boste uporabljali, adapter izključite iz omrežne vtičnice in tako varčujte z energijo.
- Sesalnik polnite tako, da ga namestite na polnilno enoto ter vstavite adapter v vtičnico.
- Indikator polnjena sveti, dokler je aparat nameščen na priključenem polnilniku.
Opomba: Indikator poljenja ne prikazuje stopnje napoljenosti baterije sesalnika.
Opozorilo: Pazite, da sesalnik pravilno namestite na polnilnik. Indikator poljenja zasveti.

UPORABA IN ČIŠČENJE APARATA

- Za vklop aparata potisnite stikalo za vklop/izklop naprej.
- Za izklop sesalnika potisnete stikalo za vklop/izklop nazaj.

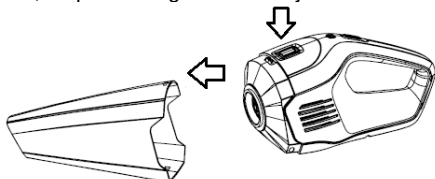


- Želeni dodatni nastavek namestite na šobo aparata. Ozki nastavek je primeren za čiščenje kotov in ozkih špranj. Krtačni nastavek je primeren za čiščenje občutljivih površin. Mehkejši gumijast nastavek je primeren za sesanje tekočin. Nastavek za dlake hišnih ljubljenskov je primeren za sesanje dlak z zof in ostalih sedežnih garnitur.

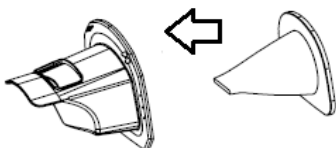
- Če je v posodi za prah/tekočino tekoča snov, vedno aparat držite tako, da bo le-ta obrnjen navzdol (ročaj je zgoraj).

Pomembno: Nivo tekočine naj ne presega označene največje dovoljene količine (max) na posodi.

- Po vsaki uporabi izpraznite posodo za prah/tekočino ter očistite filter za prah. Aparat bo deloval bolje, če boste filter redno čistili.
- Posodo najprej odstranite od ohišja aparata tako, da pritisnete gumb na ohišju.



- Nato odstranite plastični pokrov pred filtrom.



- Če je filter zelo umazan, ga očistite s krtačo ali običajnim sesalnikom.

Opomba: Če je potrebno, lahko filter očistite v hladni ali mlačni vodi. Vendar ga pred ponovno uporabo temeljito posušite.

Opozorilo: Svetujemo Vam, da filter zamenjate po daljši uporabi, ali če ga ni mogoče ustrezno očistiti.

- **Opomba:** Poskrbite, da je filtrirna enota pravilno vstavljena. Bodite pozorni tudi na gumijasto tesnilo na filtru. Če tesnilo ni pravilno nameščeno, se aparat ne bo dal pravilno sestaviti.

OKOLJE

Aparata po preteku življenjske dobe ne zavržite skupaj z običajnimi gospodinjskimi odpadki, temveč ga odložite na uradnem zbirnem mestu za recikliranje. Tako pripomorete k ohranitvi okolja.

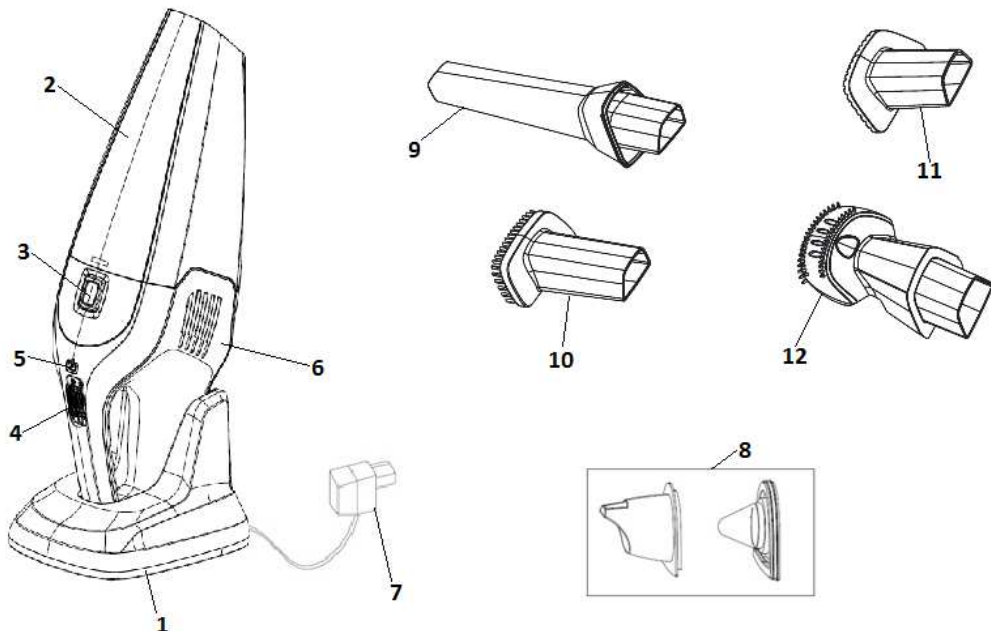
GARANCIJA IN SERVIS

Za informacije ali v primeru težav se obrnite na Gorenjev center za pomoč uporabnikom v vaši državi (telefonsko številko najdete v mednarodnem garancijskem listu). Če v Vaši državi takšnega centra ni, se obrnite na lokalnega Gorenjevega prodajalca ali Gorenjev oddelek za male gospodinjske aparate.

Opomba: Garancija na baterijo sesalnika velja 6 mesecev.

Samo za osebno uporabo!

**GORENJE VAM ŽELI
VELIKO UŽITKOV PRI UPORABI VAŠEGA
SESALNIKA**



- 1 Punjač
- 2 Posuda za prašinu/tekućinu
- 3 Gumb za otvaranje posude za prašinu
- 4 Prekidač za uključenje/isključenje
- 5 Pokazivač napunjenosti baterije
- 6 Kućište
- 7 Pretvarač
- 8 Komplet filtara (plastični pokrov i filtar)
- 9 Uski nastavak
- 10 Četka sa dlakama
- 11 Gumeni nastavak
- 12 Nastavak za dlake kućnih ljubimaca

PAŽNJA:

Provjerite dali napon vaše kućne instalacije odgovara naponu koji je naveden na uređaju odnosno na pretvaraču!

VAŽNA UPOZORENJA

Kod uporabe usisivača uvijek se morate pridržavati slijedećih temeljnih savjeta za vašu sigurnost:

- Detaljno pročitajte ove upute, i uređaj koristite samo u skladu s uputama.
- Tijekom uporabe nemojte ostavljati usisivač bez nadzora.
- Uređaj ne smiju koristiti djeca niti osobe smanjenih fizičkih, motoričkih ili umnih sposobnosti, odnosno osobe bez potrebnih iskustava ili znanja, osim ako ih nadziru osobe zadužene za njihovu sigurnost i pruže im

potrebnu pomoć i upute za rad uređaja. Također pazite da djeca ne koriste uređaj kao igračku.

- **Pažnja:** prije početka korištenja uređaja potrudite se da precizno sastavite sve njegove dijelove.
- Uređaj koristite isključivo u zatvorenim i suhim prostorijama.
- Uređaj koristite isključivo s dijelovima koje preporučuje proizvođač.
- Nemojte koristiti uređaj koji je pao na pod, koji je vidljivo oštećen, koji je bio određeno vrijeme na otvorenom, ili koji je pao u vodu.
- Prije čišćenja punjača isključite pretvarač iz zidne utičnice.
- Usisivač punite isključivo preko pretvarača i punjača koji su priloženi k usisivaču. Pretvarač se tijekom punjenja može ugrijati. To je posve uobičajena pojava.
- U usisni otvor i druge otvore na uređaju nemojte stavljati nikakve predmete.
- U otvorima ne smije biti prašine, kose, niti bilo čega drugog, što bi moglo začeptiti protok zraka i smanjiti usisnu snagu.
- Pazite da vam kosa, viseći dijelovi odjeće, prsti ili bilo koji drugi dio tijela ne dođu u dodir odnosno u blizinu otvora ili pomičnih dijelova uređaja.
- Usisne otvore nemojte približavati obrazu ili drugim dijelovima tijela.

- Uređaj čuvajte u suhim i zatvorenim prostorijama. Složite ga nakon uporabe.
- Usisivač nemojte nikad koristiti za usisavanje građevinskog materijala (kao što je npr. fini pijesak, vapno, cementni prah, i slično). Usisani građevinski materijal može prouzročiti oštećenja na uređaju.
- Nemojte usisavati zapaljive tvari ili korozivne tekućine, te pepeo prije no što se je u potpunosti ohladio.
- Kad usisavate tekućinu, nemojte držati uređaj s posudom za prašinu/tekućinu usmjerenu prema gore, i ne smijete ga nagibati u stranu.
- Ako ste uređajem usisavali tekućinu, ispraznite i osušite posudu za prašinu/tekućinu, prije no što uređaj priključite na punjač.
- Usisivač nemojte ispostavljati neposrednim sunčevim zrakama, vrućini i plamenu.
- Nakon uporabe isključite usisivač.
- Uređaj isključite i kad ga punite.
- Uređaj je napravljen u skladu s važećim njemačkim i evropskim standardima za elektriku, kao i propisima glede smetnji radio signala.
- Djeca starija od 8 godina kao i osobe sa smanjenom fizičkom, senzornom ili mentalnom sposobnošću, bez iskustva i znanja, smiju koristiti ovaj uređaj isključivo ako su pod nadzorom osoba zaduženih za njihovu sigurnost, ili od njih primaju upute o sigurnoj uporabi uređaja i ako razumiju opasnosti povezane s uporabom uređaja.
- Djeca neka budu pod vašim nadzorom i nemojte im dopustiti da se igraju uređajem.
- Nemojte dopustiti djeca također ne smiju učestvovati u čišćenju ili održavanju uređaja, osim ako su starija od 8 godina i ako to čine pod vašim nadzorom.
- Razina buke: $L_c < 72$ dB (A)

POSEBNO UPOZORENJE:

Usisivač nikad ne smijete koristiti bez filtra!
Usisivač koristite isključivo za uporabu u kućanstvu i u unutrašnjim prostorijama!

Priključni kabel

Ukoliko je priključni kabel oštećen treba ga zamijeniti odgovarajućim kabelom, odnosno kompletom za navijanje kabela kojeg možete nabaviti u najbližem servisu Gorenja.

Oštećen priključni kabel smije zamijeniti isključivo poduzeće Gorenje, ovlašteni servis Gorenja, ili odgovarajuće stručno osposobljeno osoblje.

Zbrinjavanje odsluženog uređaja i zaštita životne sredine

Nakon završetka životnog vijeka uređaja ili ako namjeravate kupiti novog, imajte na umu zaštitu životne sredine.

PODATCI O SKLADNOSTI S EUROPSKIM STANDARDIMA

Provjera ovog tipa uređaja potvrdila je da uređaj odgovara slijedećim evropskim direktivama:

- 2014/35/EU
- 2014/30/EU
- 2009/125/ES
- 2011/65/EU
- 666/2013/EU

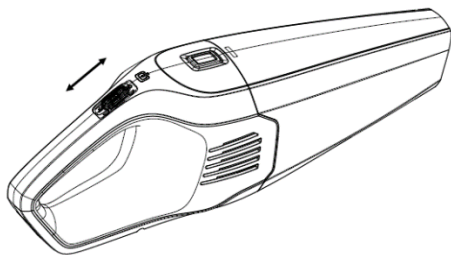
Ova oprema označena je u skladu s europskom smjernicom 2012/19/EU glede otpadne električne i elektronske opreme (*Waste Electrical and Electronic Equipment - WEEE*). Smjernica opredjeljuje zahtjeve za sakupljanje i rukovanje otpadnom električnom i elektronskom opremom koji su na snazi u čitavoj Europskoj Uniji.

PUNJENJE UREĐAJA

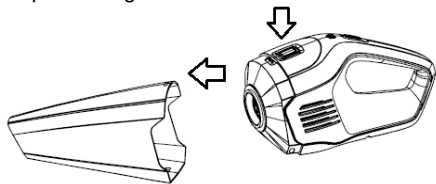
- Prije prve uporabe uređaj puniti barem 12 sati!
Sva slijedeća punjenja nakon toga moraju trajati oko 6 sati.
Upozorenje: Kad je baterija napunjena, crvena lampica na uređaju zasvijetli zelenom bojom.
Preporuka: Ako uređaj ne namjeravate koristiti duže vrijeme, iskopčajte pretvarač iz zidne utičnice i tako štedite električnu energiju.
- Usisivač puniti tako da ga namjestite na napravu za punjenje i pretvarač ukopčate u zidnu utičnicu.
Pokazivač punjena svijetli sve dok je uređaj namješten na priključeni punjač.
Napomena: Pokazivač punjenja ne prikazuje stupanj napunjenosti baterije usisivača.
- **Upozorenje:** Pazite da usisivač uvijek pravilno postavite na punjač. Pokazivač punjenja tada zasvijetli.

UPORABA I ČIŠĆENJE UREĐAJA

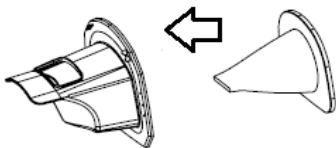
- Za uključenje uređaja gurnite prekidač za uključenje/isključenje naprijed.
- Za isključenje usisivača prekidač za uključenje/isključenje gurnite prema nazad.



- Izabrani dodatni nastavak pričvrstite na ulazni otvor uređaja. Uski nastavak podesan je za čišćenje kutova i uskih procjepa. Nastavak s četkom prikladan je za čišćenje osjetljivih površina. Mekši gumeni nastavak je prikladan za usisavanje tekućina. Nastavak za dlake kućnih ljubimaca podesan je za usisavanje dlaka sa kauča, sofe i općenito sa svih sjedećih garnitura.
- Ukoliko je u posudi za prašinu/tekućinu neka tekuća tvar, uređaj uvijek držite tako da bude okrenut nadolje (ručka je gore).
Važno: Nivo tekućine nikad ne smije premašivati označenu najveću dozvoljenu količinu (max) na posudi.
- Nakon svake uporabe ispraznite posudu za prašinu/tekućinu, te očistite filtar za prašinu. Snaga uređaja neposredno ovisi o čistoći filtra. Uređaj će bolje raditi ako budete filtar redovito čistili.
- Posudu najprije skinite s kućišta uređaja, tako da pritisnete gumb na kućištu.



- Nakon toga skinite plastični pokrov pred filtrom.



- Ako je filtar izrazito zaprljan, očistite ga četkom ili usišite običnim usisivačem.
- **Napomena:** Ako je potrebno, filtar možete oprati i u hladnoj ili mlakoj vodi. U tom slučaju ga prije ponovne uporabe morate temeljito osušiti.
- **Upozorenje:** Savjetujemo Vam da filtar zamijenite nakon duže uporabe, odnosno u svim slučajevima kad ga ne možete primjereno očistiti.

- **Napomena:** Pazite da filterski komplet bude pravilno sastavljen. Naročitu pažnju obratite na gumenu brtvu na filtru. Ukoliko brtva nije pravilno namještena, uređaj nećete moći pravilno sklopiti.

ZAŠTITA OKOLIŠA

Nakon završetka životnog vijeka uređaj nemojte baciti zajedno s ostalim kućanskim otpadom, nego ga odvezite na službeno zbirno mjesto za recikliranje takvih uređaja. Takvim ćete postupkom doprinijeti očuvanju okoline.

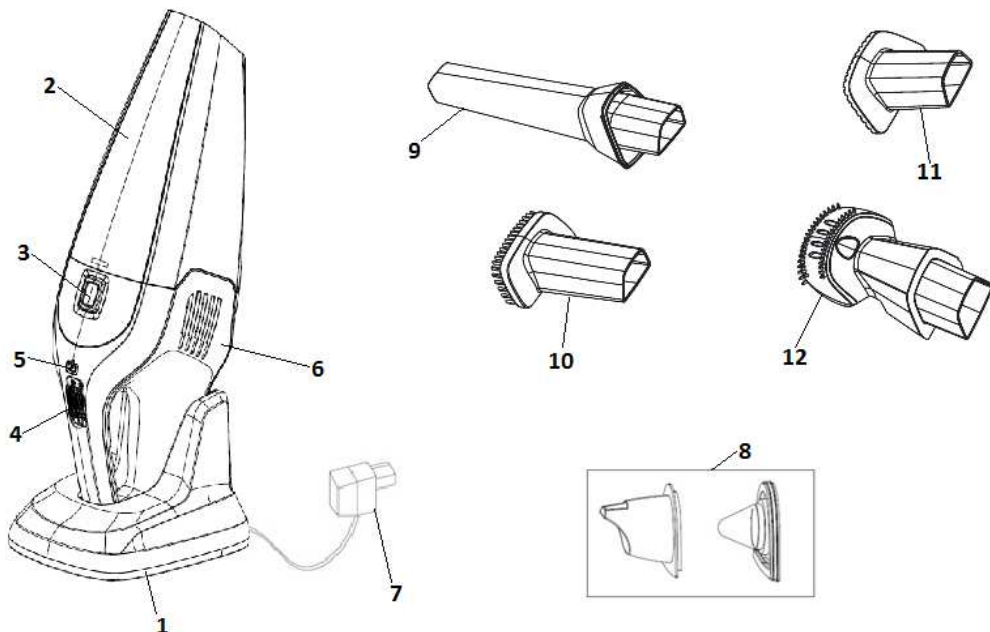
GARANCIJA I SERVIS

Za informacije ili u slučaju poteškoća pri korištenju uređaja obratite se Centru za pomoć korisnicima Gorenje u vašoj državi (spisak telefonskih brojeva naći ćete u međunarodnom garancijskom listu). Ukoliko u vašoj državi nema takvog centra, obratite se lokalnom prodavatelju proizvoda Gorenje, ili kontaktirajte Odjel malih kućanskih aparata Gorenje.

Napomena: Garancija na bateriju usisivača važi 6 mjeseci.

Samo za osobnu uporabu!

**GORENJE VAM ŽELI OBILJE
UŽITAKA PRI UPORABI VAŠEG
USISIVAČA!**



- 1 Punjač
- 2 Posuda za prašinu/tečnost
- 3 Dugme za otvaranje posude za prašinu / tečnost
- 4 Prekidač za uključenje/isključenje
- 5 Indikator stanja napunjenosti baterije
- 6 Kućište
- 7 Adapter
- 8 Komplet filtera (plastični poklopac i filter)
- 9 Uski nastavak
- 10 Četka sa dlakama
- 11 Gumeni nastavak
- 12 Nastavak za dlake kućnih ljubimaca

PAŽNJA:

Proverite dali napon vaše kućne instalacije odgovara naponu koji je naveden na aparatu odnosno na adapteru!

VAŽNA UPOZORENJA

Kod upotrebe usisivača uvek se morate pridržavati sledećih osnovnih saveta za vašu bezbednost:

- Detaljno pročitajte ova uputstva i aparat koristite samo u skladu s uputstvima.
- Tokom upotrebe nemojte ostavljati usisivač bez nadzora.
- Aparat ne smeju koristiti deca niti ranjiva lica, dakle smanjenih fizičkih, pokretnih ili mentalnih sposobnosti, odnosno lica bez potrebnih iskustava ili znanja, izuzev ako su pod

nadzorom lica zaduženih za njihovu bezbednost, koja će im pružiti potrebnu pomoć i uputstva za rad aparata. Takođe pazite da deca ne koriste aparat kao igračku.

- **Pažnja:** pre početka upotrebe aparata potrudite se da precizno sastavite sve njegove delove.
- Aparat koristite isključivo u zatvorenim i suvim prostorijama.
- Uređaj koristite isključivo sa delovima koje preporučuje proizvođač.
- Nemojte koristiti aparat koji je pao na patos, koji je vidljivo oštećen, koji je bio određeno vreme na otvorenom, ili koji je pao u vodu.
- Pre čišćenja punjača isključite adapter iz zidne utičnice.
- Usisivač puniti isključivo preko adaptera i punjača koji su priloženi k usisivaču. Adapter se tokom punjenja može ugrijati. To je sasvim uobičajena pojava.
- U usisni otvor i druge otvore na aparatu nemojte stavljati nikakve predmete.
- U otvorima ne sme biti prašine, kose, niti bilo čega drugog, što bi moglo da zapuši protok vazduha i smanji usisnu snagu.
- Pazite da vam kosa, viseći delovi odeće, prsti ili bilo koji drugi deo tela ne dođu u dodir odnosno u blizinu otvora ili pomičnih dijelova aparata.
- Usisne otvore nemojte približavati obrazu ili drugim dijelovima tijela.
- Aparat čuvajte u suvim i zatvorenim prostorijama. Složite ga nakon upotrebe.

- Usisivač nemojte nikad koristiti za usisavanje građevinskog materijala (kao što je npr. fini pesak, kreč, cementni prah, i slično). Usisani građevinski materijal može uzrokovati oštećenja na aparatu.
- Nemojte usisavati zapaljive tvari ili korozivne tečnosti, te pepeo pre no što se je u potpunosti ohladio.
- Kad usisavate tečnost, nemojte držati aparat s posudom za prašinu/tečnost usmerenu prema gore, i ne smete ga nakriviti u stranu.
- Ako ste aparatom usisavali tečnost, ispraznite i osušite posudu za prašinu/tečnost, pre no što aparat priključite na punjač.
- Usisivač nemojte ispostavlјati neposrednoj sunčevoj svetlosti, vrućini ili vatri.
- Nakon upotrebe isključite usisivač.
- Aparat isključite i kad ga punitе.
- Aparat je napravlјen u skladu s važećim nemačkim i evropskim standardima za elektriку, kao i propisima u vezi smetnji radio signala
- Deca starija od 8 godina kao i lica smanjenih psiho-fizičkih sposobnosti, bez iskustva i znanja, smeju koristiti ovaj aparat isključivo ako su pod nadzorom lica zaduženih za njihovu bezbednost, ili od njih primaju upute o bezbednoj upotrebi aparata, te ako razumeju opasnosti povezane sa upotrebom uređaja.
- Deca neka budu stalno pod vašim nadzorom i nemojte im dopustiti da se igraju aparatom.
- Deca takođe ne smeju učestvovati u čišćenju ili održavanju aparata izuzev ako su starija od 8 godina i ako to čine pod vašim nadzorom.
- Nivo buke: Lc < 72 dB (A)

POSEBNO UPOZORENJE:

Usisivač nikad ne smete koristiti bez filtera!
Usisivač koristite isključivo za upotrebu u domaćinstvu i u unutrašnjim prostorijama!

Priključni kabl

Ukoliko je priključni kabl oštećen treba ga zameniti odgovarajućim kablom, odnosno kompletom za navijanje kabla kog možete nabaviti u najbližem servisu Gorenja.

Zamenu oštećenog priključnog kabla sme obaviti isključivo preduzeće Gorenje, ovlašćeni servis Gorenja, ili odgovarajuće stručno osposoblјena lica.

Odlaganje odsluženog aparata i zaštita životne sredine

Nakon završetka životnog veka uređaja, ili kada imate nameru nabaviti novi aparat, imajte na umu zaštitu životne sredine.

PODACI O SKLADNOSTI SA EVROPSKIM STANDARDIMA

Proveravanje ovog tipa aparata potvrdilo je da aparat odgovara narednim evropskim direktivama:

- 2014/35/EU
- 2014/30/EU
- 2009/125/ES
- 2011/65/EU
- 666/2013/EU

Ova oprema označena je u skladu s evropskom smernicom 2012/19/EU koja reguliše otpadnu električnu i elektronsku opremu (*Waste Electrical and Electronic Equipment - WEEE*). Smernica opredeljuje zahteve za sakupljanje i rukovanje otpadnom električnom i elektronskom opremom koji su na snazi u celoj Evropskoj Uniji.

PUNJENJE APARATA

- Pre prve upotrebe aparat punitе barem 12 sati! Sva sledeća punjenja nakon toga treba da traju otprilike 6 sati.

Upozorenje: Kad je baterija napunjena, crvena lampica na aparatu zasvetli zelenom bojom.

Preporuka: Ako aparat ne nameravate koristiti duže vreme, iskopčajte adapter iz zidne utičnice i tako štedite električnu energiju.

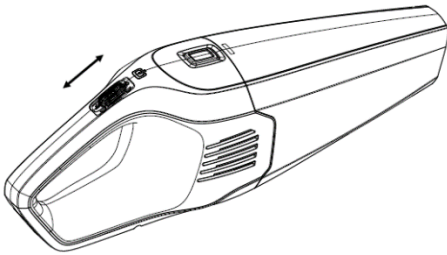
- Usisivač punitе tako da ga namestite na napravu za punjenje i adapter ukopčate u zidnu utičnicu.
- Indikator punjena svetli sve dok je aparat namešten na priključni punjač.

Napomena: Indikator punjenja ne prikazuje stepen napunjenosti baterije usisivača.

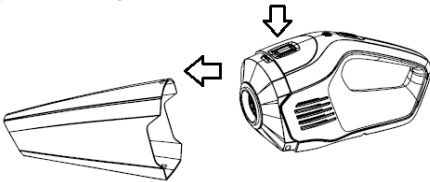
Upozorenje: Pazite da usisivač uvek pravilno postavite na punjač. Indikator punjenja zasvetli.

UPOTREBA I ČIŠĆENJE APARATA

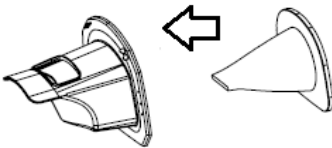
- Za uključenje aparata gurnite prekidač za uključenje/isključenje napred.
- Za isključenje usisivača prekidač za uključenje/isključenje povucite prema nazad.



- Izabrani dodatni nastavak pričvrstite na ulazni otvor aparata. Uski nastavak primeren je za čišćenje uglova i uskih procepa. Nastavak s četkom prikladan je za čišćenje osetljivih površina. Mekši gumeni nastavak primeren je za usisavanje tečnosti. Nastavak za dlake kućnih ljubimaca primeren je za usisavanje dlaka sa kauča, sofe i uopšte sa svih sedećih garnitura.
- Ukoliko je u posudi za prašinu/tečnost neka tečnost, aparat uvek držite tako da bude okrenut nadole (drška je gore).
Važno: Nivo tečnosti nikad ne sme prevazići označenu najveću dozvoljenu količinu (max) na posudi.
- Nakon svake upotrebe ispraznite posudu za prašinu/tečnost, te očistite filter za prašinu. Snaga aparata neposredno ovisi o čistoći filtera. Aparat će bolje raditi ako filter budete redovito čistili.
- Posudu najpre skinite s kućišta aparata, tako da pritisnete dugme na kućištu.



- Nakon toga skinite plastični poklopac pred filterom.



- Ako je filter jače prljav, očistite ga četkom ili usišite običnim usisivačem.

Napomena: Ako je potrebno, filter možete oprati i u hladnoj ili mlakoj vodi. U tom slučaju ga pre ponovne upotrebe morate temeljito osušiti.

Upozorenje: Savetujemo Vam da filter zamenite nakon duže upotrebe, odnosno u svim slučajevima kad ga ne možete primereno očistiti.

- **Napomena:** Kada završite, proverite dali je komplet filtera pravilno montiran. Posebnu pažnju posvetite gumenom zaptivaču na filteru. Ukoliko zaptivač nije pravilno fiksiran, aparat nećete moći pravilno sastaviti.

ŽIVOTNA SREDINA

Nakon završetka životnog veka aparat nemojte baciti zajedno s ostalim domaćim otpacima, nego ga predajte na službeno sabirno mesto za recikliranje takvih aparata. Time ćete doprineti očuvanju okoline.

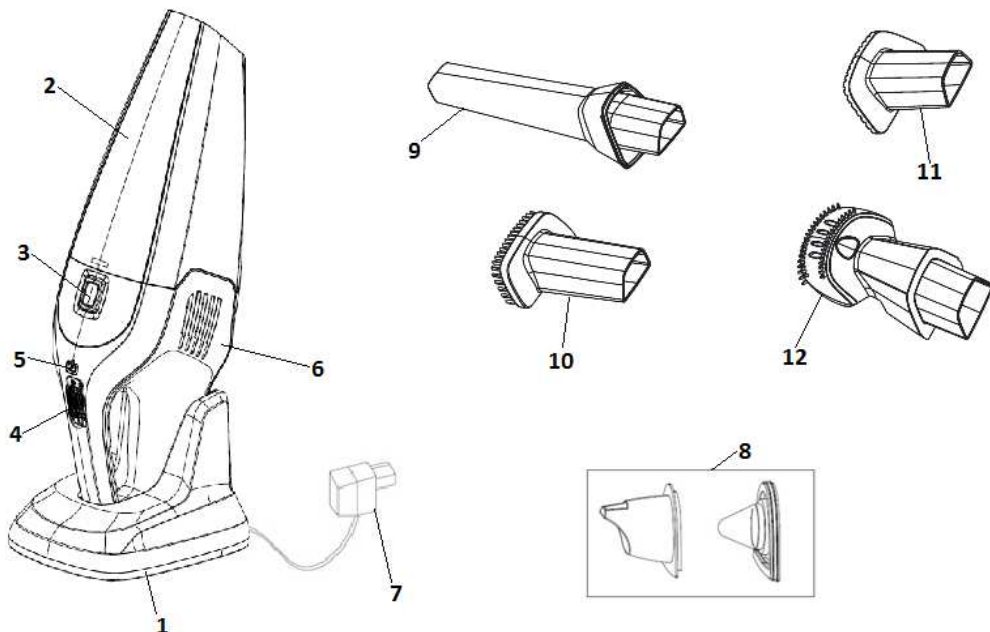
GARANCIJA I SERVIS

Za informacije ili u slučaju problema u korišćenju aparata obratite se Centru za pomoć korisnicima Gorenje u vašoj državi (spisak telefonskih brojeva naći ćete u međunarodnom garantnom listu). Ukoliko u vašoj državi nema takvog centra, obratite se lokalnom prodavcu proizvoda Gorenja, ili na odeljenje malih kućanskih aparata Gorenje.

Napomena: Garancija na bateriju usisivača važi 6 meseci.

Samo za ličnu upotrebu!

**GORENJE VAM ŽELI MNOGO
UŽITAKA PRILIKOM UPOTREBE VAŠEG
USISIVAČA**



- 1 Единица за полнење
- 2 Сад за прашина/течност
- 3 Копче за ослободување на садот за прашина
- 4 Прекинувач за вклучување/исклучување
- 5 Сијаличка за батерија
- 6 Кукиште
- 7 Адаптер
- 8 Филтер единица (пластичен капак и филтер)
- 9 Додаток за долги, тесни површини
- 10 Додаток четка
- 11 Гумен додаток
- 12 Додаток за влакна од домашни миленици

ВНИМАНИЕ:

Пред да го приклучите апаратот на електричната мрежа, проверете дали напонот кој е наведен на апаратот или адаптерот одговара со напонот на електрична мрежа во домаќинството.

ОПШТИ МЕРКИ НА ПРЕТПАЗЛИВОСТ

При користење на правосмукалката секогаш придржувајте се до следниве основни безбедносни мерки на претпазливост:

- Пред употреба на овој апарат, ве молиме внимателно прочитајте ги сите упатства дадени во ова упатство за употреба и користете го апаратот само во согласност со нив.

- Не оставајте го апаратот да работи без присуство на лице однос надзор за време на употреба.
- Апаратот не е наменет за користење од страна на деца или лица со намалени физички или психолошки способности и исто така од лица кои немаат искуство и знаење за ракување со апаратот, освен ако ваквите лица го користат апаратот под надзор или водство на друго лице кое е одговорно за нивната безбедност. Не дозволувајте децата да играат со апаратот.
- **Внимание:** пред употреба на апаратот, внимателно склопете ги сите делови.
- Апаратот може да се користи само во затворен простор и на суви површини.
- Користете го апаратот само со делови кои се препорачани од производителот.
- Не користете го апаратот ако бил испуштен, ако е оштетен, ако бил чуван надвор или ако фрлен или потопен во течност.
- Пред чистење на полначот, исклучете го адаптерот од приклучокот на електричното напојување.
- Користете ги единствено адаптерот и единицата за полнење кои се во склоп на правосмукалката за полнење на апаратот. Во текот на полнењето на апаратот,

адаптерот може да се вжешти. Ова е нормална појава.

- Не внесувајте какви било предмети во вентилите.
- Погрижете се отворите за вшмукување да не се затнати од прашина, коса или други нечистотии кои може да ги блокираат отворите, да го намалат протокот на воздух и да ја намалат моќта на вшмукување.
- Внимавајте вашата коса, лабави делови од облеката, прстите или други делови од телото да не дојдат во допир со отворите за вшмукување или подвижните делови на апаратот.
- Држете ги отворите за вшмукување подалеку од вашето лице и од тело.
- Држете го апаратот на суви места во внатрешни простории. Складирајте го апаратот по употреба.
- Не користете го апаратот за вшмукување на градежен материјал (како што е ситен песок, вар, цементна прашина, итн). При вшмукување, градежниот материјал може да го оштети апаратот.
- Не вшмукувајте запаливи материји, корозивни течности, или пепел пред тие целосно да се оладат.
- При вшмукување на течности, не држете го апаратот со садот за прашина/течност со врвот нагоре и не накосувајте го на една страна.
- По вшмукување на течности, испразнете и исушете ја садот за прашина/течност пред да го ставите апаратот на единицата за полнење.
- Не изложувајте ја правосмукалката на директна сончева светлина, топлина или оган.
- Исклучете ја правосмукалката по употреба.
- Исклучете го апаратот за време на полнење.
- Апаратот е усогласен со важечките германски и европски стандарди за регулирање на електрична енергија и радио интерференци.
- Овој апарат е наменет за употреба од стана на деца над 8 години и лица со намалени физички, сензорни или ментални способности, и лица со недостаток на пракса и знаење, ако апаратот се користи под надзор или согласно инструкции за употреба на апаратот во однос на безбедноста при употреба и доколку корисниците се запознаени и ги разбираат

можните опасности кои може да произлезат од употребата на овој апарат.

- Доколку апаратот се користи од страна на деца тоа треба да биде под надзор и со посебно внимание да децата не играат со него.
- Не е дозволено деца да го чистат или одржуваат апаратот освен ако не се постари од 8 години и го вршат тоа под надзор.
- Ниво на бучава: $L_c < 72 \text{ dB (A)}$

ПОСЕБНО ПРЕДУПРЕДУВАЊЕ:

Никогаш не користете ја правосмукалката без поставување на филтрите!

Овој апарат е исклучиво наменет за употреба во затворен простор во домаќинството.

Кабел за напојување

Ако кабелот за напојување е оштетен, заменете го со соодветен кабел или со уред за навојување на кабелот набавен од најблискиот сервисен центар на Горење. Ако кабелот за напојување е оштетен може да се замени од Горење, неговиот овластен сервисен центар за поправки или соодветно обучено стручно лице.

Отстранување на апаратот и животната средина

Ако е потребно да го замените вашиот апарат или ако истиот повеќе не ви е потребен, секогаш при отстранувањето на апаратот земете ја предвид животната средина и начини со кои може да ја заштитите.

УСОГЛАСУВАЊЕ СО ЕВРОПСКИТЕ СТАНДАРДИ

Тестирањето на овој апарат ја потврди сообразноста на истиот со следниве Европски директиви:

- 2014/35/EU
- 2014/30/EU
- 2009/125/EC
- 2011/65/EU
- 666/2013/EU

Оваа опрема е означена согласно Европската Директива 2012/19/ЕС за отпадна електрична и електронска опрема – WEEE. Директивата ги наведува барањата за собирање и управување со отпадна електрична и електронска опрема, која се применува на територијата на Европската Унија.

ПОЛНЕЊЕ НА АПАРАТОТ

- Наполнете го апаратот најмалку 12 часа пред првата употреба. За секоје последователно полнење, полнете го приближно 6 часа.

Забелешка: Кога батеријата ќе се наполни црвената светлосна сијаличка на апаратот ќе стане зелена.

Совет: Ако немате намера да го користите апаратот подолго време исклучете го адаптерот од напојувањето за да заштедите енергија.

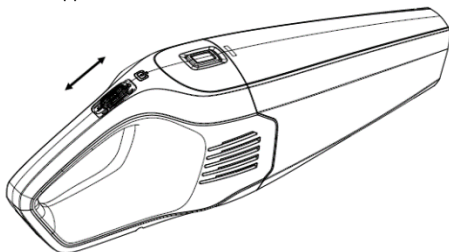
- Да ја наполните правосмукалката поставете ја на единицата за полнење и вклучете го адаптерот во приклучницата.
- Светлото за полнење ќе свети се додека апаратот е поставен на единицата за полнење.

Забелешка: Светлото за полнење не покажува колку е полна батеријата на правосмукалката.

Забелешка: Проверете дали правосмукалката е поставена правилно на единицата за полнење. Светлото за полнење ќе засвети.

УПОТРЕБА И ЧИСТЕЊЕ НА АПАРАТОТ

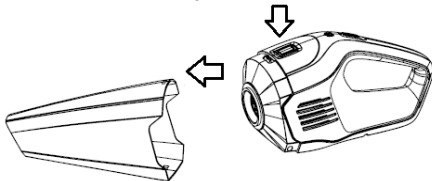
- Да го вклучите апаратот, турнете го прекинувачот за вклучување/исклучување напред.
- Да го исклучите апаратот, турнете го прекинувачот за вклучување/исклучување назад.



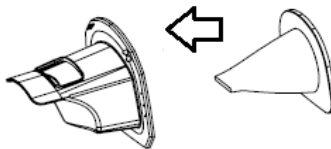
- Поставете го посакуваниот додаток на отворот од апаратот. Тесниот додаток за отворот е соодветен за чистење на агли и тесни лежишта или жлебови. Додатокот за четка е соодветен за чистење на деликатни површини. Мекиот гумен додаток е соодветен за вшмукување на течности. Додатокот за влакна од миленици е соодветен за вшмукување на влакна од двоседи и друг тип тапациран мебел.
- Ако има течност во садот за прашина/течност, секогаш држете го апаратот со врвот надолу (односно со делот од рачката свртен нагоре).

Важно: Внимавајте нивото на течност никогаш да не ја надмине максималната ознака на садот за прашина/течност.

- По секоја употреба, испразнете го садот за прашина/течност и исчистете го филтерот за прашина. Мокта на вшмукување на апаратот зависи од тоа колку е чист филтерот. Апаратот ќе работи подобро ако филтерот се чисти редовно.
- Најпрвин, отстранете го садот од кукиштето на правосмукалката со притискање на копчето за ослободување на садот.



- Потоа отстранете го пластичниот капак пред филтерот.



- Ако филтерот е многу нечист, исчистете го со четка или стандардна правосмукалка.

Забелешка: Ако е потребно, филтерот може да се чисти во ладна или млака вода. Во овој случај, погрижете се да биде целосно исушен пред повторна односно следна употреба.

Забелешка: Препорачуваме замена на филтерот по подолг период на користење или кога веќе не може да се чисти.

- **Забелешка:** Погрижете се единицата за филтерот да е правилно позиционирана и поставена. Исто така проверете го гумениот дихтунг на филтерот. Ако филтерот не е поставен правилно, апаратот не може да се склопи правилно.

ЖИВОТНА СРЕДИНА

По истекот на работниот век на користење на овој апарат, не фрлајте го заедно со стандардниот отпад од домаќинството. Однесете го апаратот во овластен центар за рециклирање. На овој начин ќе допринесете во зачувување на животната средина.

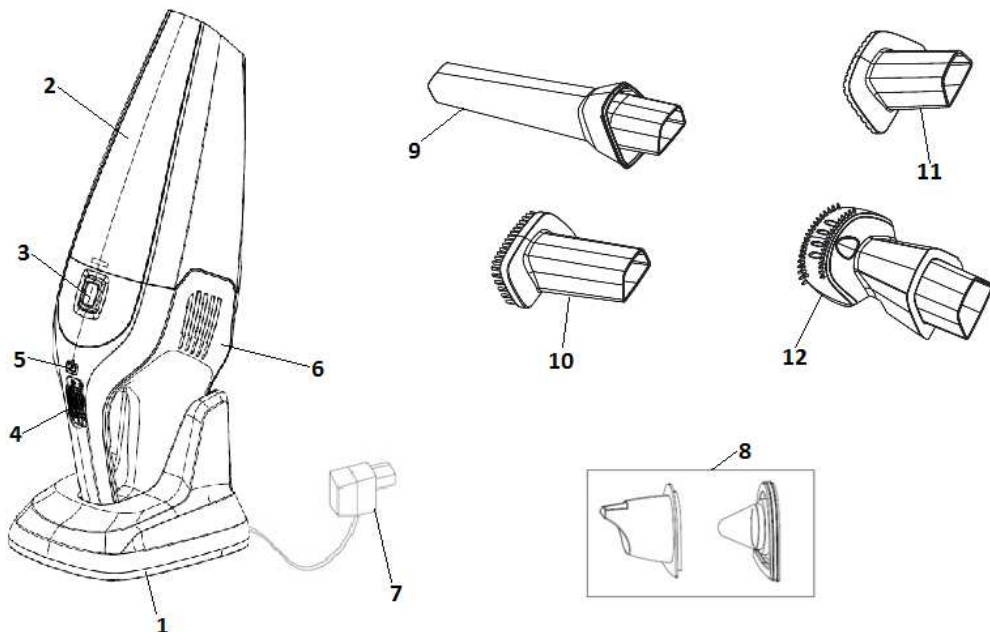
ГАРАНЦИЈА И ПОПРАВКА

За повеќе информации или во случај на проблеми, ве молиме контактирајте го центарот за грижи за корисници на Горење во вашата земја (телефонскиот број е наведен во Меѓународниот Гарантен Лист). Доколку во вашата држава нема таков центар, ве молиме контактирајте го локалниот застапник на Горење или одделот на Горење за мали апарати за домаќинство.

Забелешка: Батеријата на правосмукалката има 6 месечна гаранција.

Не е за комерцијална употреба!

**ГОРЕЊЕ
ВИ ПОСАКУВА МНОГУ ЗАДОВОЛСТВО ПРИ
УПОТРЕБА НА ОВОЈ АПАРАТ-
ПРАВОСМУКАЛКА.**



- 1 Charging unit
- 2 Dust/liquid bin
- 3 Dust bin release button
- 4 On/off switch
- 5 Battery indicator
- 6 Housing
- 7 Adapter
- 8 Filter unit (plastic cover and filter)
- 9 Narrow nozzle attachment
- 10 Brush attachment
- 11 Rubber attachment
- 12 Pet hair attachment

ATTENTION:

Make sure the voltage in your home corresponds to the voltage indicated on the appliance or the adapter.

GENERAL PRECAUTIONS

When using the vacuum cleaner always observe the following basic safety precautions:

- Carefully read this instruction manual and only use the appliance in accordance with the instructions herein.
- Do not leave the appliance to operate unattended.
- The appliance should not be used by children or persons with impaired physical or psychological skills, or persons with lacking experience and knowledge, unless such

persons are supervised or advised by a person responsible for their safety. Do not let the children play with the appliance.

- **Attention:** before using the appliance, carefully assemble all of its parts.
- Only use the appliance indoors and in dry areas.
- Only use the appliance with the parts recommended by the manufacturer.
- Do not use the appliance if it has been dropped, if it is damaged, if it has been kept outdoors, or if it has been dropped or immersed in a liquid.
- Before cleaning the charger, disconnect the adapter from the power outlet.
- Only use the adapter and the charging unit supplied with the vacuum cleaner to charge the appliance. During charging, the adapter may become warm. This is a normal occurrence.
- Do not insert any objects into the vents.
- Keep the vents free from dust, hair or any other impurities that could clog the vents, decrease the air flow and reduce the suction power.
- Make sure your hair, loose parts of your garments, fingers or other parts of the body do not come into contact with the vents or moving parts of the appliance.
- Keep the suction vents away from your face and body.

- Keep the appliance in dry places indoors. Store the appliance after use.
- Do not use the appliance to vacuum construction material (such as fine sand, lime, cement powder etc.). If vacuumed, construction material can damage the appliance.
- Do not vacuum any flammable substances, corrosive liquids, or ashes before they are completely cooled down.
- When vacuuming liquids, do not hold the appliance with the dust/liquid bin pointing upwards, and do not tilt it to either side.
- After vacuuming liquids, empty and dry the dust/liquid bin before placing the appliance on the charging unit.
- Do not expose the vacuum cleaner to direct sunlight, heat, or fire.
- Switch off the vacuum cleaner after use.
- Switch off the appliance during charging.
- The appliance complies with the effective German and European standards regarding electricity and radio interference regulations.
- This appliance may be used by children aged 8 years and above and by persons with reduced physical, sensory or mental capabilities or lack of experience and knowledge, if they are supervised during the use of the appliance or if they have been provided relevant instructions regarding the use of the appliance in a safe way and if they understand the hazards involved.
Keep children under supervision while they use the appliance and make sure they do not play with it.
Children should not perform any cleaning or maintenance tasks on the appliance, unless they are older than 8 years and do so under supervision.
- Noise level: Lc < 72 dB (A)

SPECIAL WARNING:

Never use the vacuum cleaner without the filters in place!
Only use the appliance for household purposes and indoors!

Power cord

If the power cord is damaged, replace it with a suitable cord or cord winding device/assembly sourced from the nearest Gorenje service centre.
If the power cord is damaged, it may only be replaced by Gorenje, Gorenje's authorized service and repair centre, or an adequately trained professional.

Appliance disposal and the environment

If you find you wish to replace your appliance or that you no longer need it, consider the environment and ways to protect it.

COMPLIANCE WITH THE EUROPEAN STANDARDS

A test of this appliance has confirmed compliance with the following European directives:

- 2014/35/EU
- 2014/30/EU
- 2009/125/EC
- 2011/65/EU
- 666/2013/EU

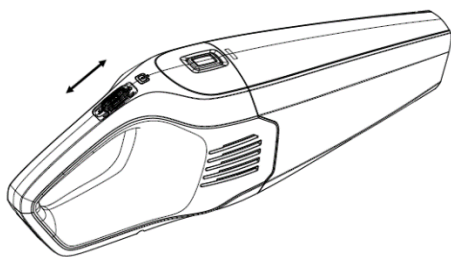
This equipment is labelled in compliance with the European Directive 2012/19/EC on waste electric and electronic equipment – WEEE. The Directive specifies the requirements for collection and management of waste electric and electronic equipment effective in the entire European Union.

CHARGING THE APPLIANCE

- Charge the appliance for at least 12 hours before first use. For every subsequent charge, charge it for approximately 6 hours.
Note: When the battery is full, the red signal light on the appliance will turn green.
Tip: If you do not intend to use the appliance for a long period of time, disconnect the adapter from the power outlet to save energy.
- To charge the vacuum cleaner, place it on the charging unit and connect the adapter to a power outlet.
- The charge indicator will be lit as long as the appliance is placed on the charging unit.
Note: The charge indicator does not indicate how full the vacuum cleaner battery is.
Note: Make sure you place the vacuum cleaner correctly onto the charging unit. The charge indicator will light up.

USING AND CLEANING THE APPLIANCE

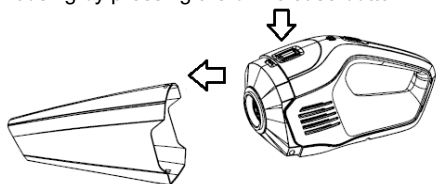
- To switch on the appliance, push the on/off switch forward.
- To switch off the vacuum cleaner, push the on/off switch backward.



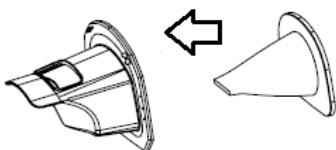
- Place the desired attachment onto the appliance nozzle. The narrow nozzle attachment is suitable for cleaning corners and narrow slots or grooves. The brush attachment is suitable for cleaning delicate surfaces. The soft rubber attachment is suitable for vacuuming liquids. The pet hair attachment is suitable for vacuuming hair from sofas and other upholstered furniture.
- If there is liquid in the dust/liquid bin, always hold the appliance pointing downwards (i.e. with handle part up).

Important: Make sure the liquid level never exceeds the maximum marking on the dust/liquid bin.

- After each use, empty the dust/liquid bin and clean the dust filter. Appliance suction power depends on how clean the filter is. The appliance will operate better if the filter is cleaned regularly.
- First, remove the bin from the vacuum cleaner housing by pressing the bin release button.



- Then, remove the plastic cover in front of the filter.



- If the filter is very dirty, clean it with a brush or a conventional vacuum cleaner.
Note: If necessary, the filter can be cleaned in cold or lukewarm water. In this case, however, make sure it is dried thoroughly before next use.
Note: We recommend replacing the filter after a long period of use or when it can no longer be cleaned.
- **Note:** Make sure the filter unit is correctly positioned and inserted. Also pay attention to

the rubber gasket on the filter. If the filter is not placed correctly, the appliance cannot be assembled correctly.

ENVIRONMENT

At the end of the appliance's useful life, do not discard it with common household waste. Take it to an authorized recycling centre. This will help preserve the environment.

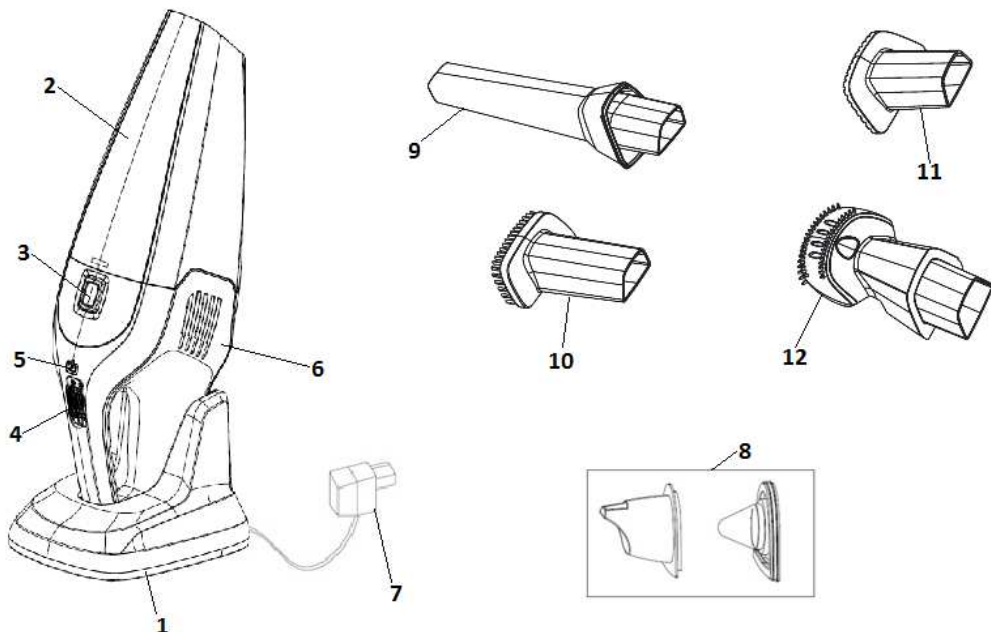
WARRANTY AND REPAIR

For more information or in case of problems, please contact the Gorenje Call Centre in your country (phone number listed in the International Warranty Sheet). If there is no such centre in your country, please contact the local Gorenje dealer or Gorenje's small domestic appliance department.

Note: The vacuum cleaner battery has a 6-month warranty.

For personal use only!

**GORENJE WISHES YOU
A LOT OF PLEASURE USING YOUR
VACUUM CLEANER**



- 1 Unitatea de încărcare
- 2 Rezervor praf/ lichid
- 3 Buton deblocare rezervor praf
- 4 Buton on/off (pornire/oprire)
- 5 Indicator baterie
- 6 Carcasă
- 7 Adaptor
- 8 Unitate filtru (capac plastic și filtru)
- 9 Accesoriu duză îngustă
- 10 Accesoriu perie
- 11 Accesoriu cauciuc
- 12 Accesoriu pentru păr de animale

ATENȚIE:

Asigurați-vă că voltajul din casa dvs. corespunde cu voltajul indicat pe aparat sau pe adaptor.

PRECAUȚII GENERALE

Când folosiți aspiratorul, întotdeauna respectați următoarele precauții de bază pentru siguranță:

- Citiți cu atenție manualul de instrucțiuni și folosiți aparatul doar în conformitate cu aceste instrucțiuni.
- Nu lăsați aparatul să funcționeze nesupravegheat.
- Aparatul nu trebuie folosit de copii, sau persoane cu abilități fizice și psihice reduse, sau de către persoane care nu au suficientă experiență și cunoștințe, doar dacă, persoanele respective sunt supravegheate sau îndrumate

de o persoană responsabilă pentru siguranța lor. Nu lăsați copiii să se joace cu aparatul.

- **Atenție:** înainte să folosiți aparatul, asamblați cu grijă toate componentele sale.
- Folosiți aparatul doar în interior și în zone uscate.
- Folosiți aparatul doar cu piesele recomandate de către producător.
- Nu folosiți aparatul dacă acesta a fost scăpat din mână, dacă este deteriorat, dacă a fost ținut afară sau dacă a fost scufundat în lichid.
- Înainte de a curăța încărcătorul, deconectați adaptorul de la sursa de alimentare.
- Folosiți doar adaptorul și unitatea de încărcare oferite, odată cu aspiratorul pentru a încărca aparatul. Aceasta este o situație normală.
- Nu inserați nici un obiect în găurile de ventilație.
- Păstrați găurile de ventilație curate, îndepărtați praful, părul de animale sau alte impurități care ar putea bloca ventilația, scădea fluxul de aer și ar putea reduce puterea de aspirare.
- Asigurați-vă că părul dumneavoastră, părți mai largi din îmbrăcăminte, degetele sau alte părți ale corpului nu intră în contact cu găurile de ventilație sau piesele mobile ale aparatului.
- Nu atingeți de față și corpul dvs. gurile de aspirare.

- Păstrați aparatul în locuri uscate. Depozitați cu grijă aparatul după utilizare.
- Nu folosiți aparatul pentru a aspira materiale de construcții (precum nisip fin, calcar, pulbere de ciment, etc.). Dace acestea sunt aspirate, pot deteriora aparatul.
- Nu aspirați substanțe inflamabile, lichide corozive sau cenușă înainte ca aceasta să se fi răcit complet.
- Când aspirați lichide, nu țineți aspiratorul cu rezervorul de praf/lichid orientat în sus și nu îl înclinați în nici o parte.
- După aspirarea lichidelor, goliți și uscați rezervorul de praf/ lichid înainte de a introduce aparatul în unitatea de încărcare.
- Nu lăsați aspiratorul în soare sau aproape de surse de căldură și foc.
- Opriți aspiratorul după utilizare.
- Opriți aspiratorul în timpul încărcării.
- Aparatul este în conformitate cu standardele europene și germane cu privire la reglementările legate de interferențele electrice și radio.
- Acest aparat poate fi folosit de către copii cu vârsta de 8 ani sau mai mare și de către persoanele cu capacități fizice, senzoriale sau mentale sau care nu au suficientă experiență sau cunoștințe, dacă acestea sunt supravegheate în timpul folosirii aparatului sau dacă înțeleg riscurile implicate.
- Supravegheați copiii în timpul folosirii aparatului și asigurați-vă că nu se joacă cu el.
- Copiii nu trebuie să execute nici o acțiune de curățare sau întreținere a aparatului, doar dacă aceștia sunt mai mari de 8 ani și o fac supravegheat.
- Nivelul de zgomot: Lc < 72 dB (A)

ATENȚIONARE SPECIALĂ:

Nu folosiți niciodată aparatul fără a avea corect atașate filtrele!
Folosiți aparatul doar în gospodărie și numai în interior!

Cablul de alimentare

În cazul în care cablul de alimentare este deteriorat, înlocuiți-l cu unul potrivit achiziționat de la cel mai apropiat centru de service.

În cazul în care cablul de alimentare este deteriorat, acesta poate fi înlocuit doar de către Gorenje, de către un centru de service și reparații autorizat Gorenje sau de către personal calificat.

Eliminarea produsului și mediul înconjurător

Dacă doriți să înlocuiți produsul sau considerați că nu mai aveți nevoie de el, luați în considerare și mediul înconjurător și metodele de a-l proteja.

CONFORMITATE CU STANDARDELE EUROPENE

Testarea acestui aparat a confirmat respectarea următoarelor directive Europene:

- 2014/35/UE
- 2014/30/UE
- 2009/125/CE
- 2011/65/UE
- 666/2013/UE

Acest echipament este etichetat în conformitate cu Directiva Europeană 2012/19/CE pentru deșeurile electrice și echipamente electronice. Directiva specifică și cerințele de colectare și administrare a deșeurilor electrice și echipamentelor electronice în vigoare în întreaga Uniune Europeană.

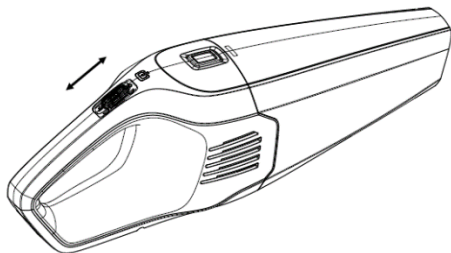
ÎNCĂRCAREA APARATULUI

- Încărcați aparatul timp de cel puțin 12 ore înainte de prima utilizare. Pentru fiecare încărcare ulterioară, încărcați-l timp de aproximativ 6 ore.
Notă: Când bateria este încărcată, lumina roșie de pe aparat se va colora în verde.
Sfat: Dacă nu intenționați să folosiți aparatul pentru o perioadă mare de timp, deconectați adaptorul de la sursa de alimentare pentru a economisi energie.
- Pentru a încărca aspiratorul, plasați-l pe unitatea de încărcare și conectați adaptorul la sursă de alimentare.
- Indicatorul de încărcare va fi aprins pe întreaga perioadă în care aparatul este plasat pe unitatea de încărcare.
Notă: Indicatorul de încărcare nu arată cât de încărcată este bateria.
Notă: Asigurați-vă că plasați corect aspiratorul în unitatea de încărcare. Indicatorul de încărcare se va aprinde.

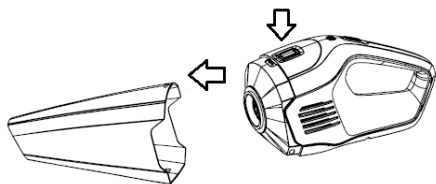
FOLOSIREA ȘI CURĂȚAREA APARATULUI

- Pentru a aprinde aparatul, împingeți înainte butonul on/off.

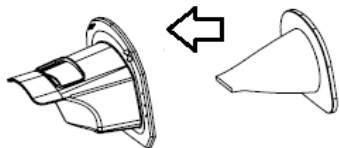
- Pentru a-l opri, împingeți înapoi butonul on/off.



- Atașați accesoriul dorit pe duza aparatului. Accesoriul îngust este potrivit pentru curățarea colțurilor și locurilor înguste sau șanțurilor. Accesoriul perie este potrivit pentru curățarea suprafețelor delicate. Accesoriul moale de cauciuc este potrivit pentru aspirarea lichidelor. Accesoriul pentru părul de animale este potrivit pentru aspirarea părului de pe canapele și de pe tapițerie.
- Dacă există lichid în rezervorul de praf/lichid, întotdeauna țineți aparatul orientat în jos (de exemplu, cu mânerul în sus).
Important: Asigurați-vă că nivelul de lichid nu depășește niciodată marcajul pentru nivelul maxim de pe rezervorul de praf/ lichid.
- După fiecare utilizare, goliiți rezervorul de praf/ lichid și curățați filtrul de praf. Puterea de aspirare depinde de cât de curat este filtrul. Aparatul va funcționa mai bine dacă filtrul este curățat regulat.
- Prima dată, îndepărtați rezervorul de pe carcasa aspiratorului apăsând butonul de deblocare a rezervorului.



- Apoi îndepărtați capacul de plastic din fața filtrului.



- Dacă filtrul este foarte murdar, curățați-l cu o perie sau cu un aspirator convențional.
Notă: Dacă este necesar, filtrul poate fi curățat cu apă rece sau călduță. În acest caz, totuși, asigurați-vă că acesta este foarte bine uscat înainte de următoarea utilizare

Notă: Recomandăm înlocuirea filtrului după o perioadă lungă de utilizare sau când acesta nu mai poate fi curățat.

- **Notă:** Asigurați-vă că unitatea de filtru este corect poziționată și introdusă. De asemenea, acordați atenție și garniturii de cauciuc de pe filtru. Dacă filtrul nu este corect plasat, aparatul nu poate fi asamblat corect.

MEDIUL ÎNCONJURĂTOR

La sfârșitul duratei de viață a aparatului, nu îl aruncați cu deșeurile normale din gospodărie. Duceți-l la un centru autorizat de reciclare. Acest lucru va ajuta la protejerea mediului înconjurător.

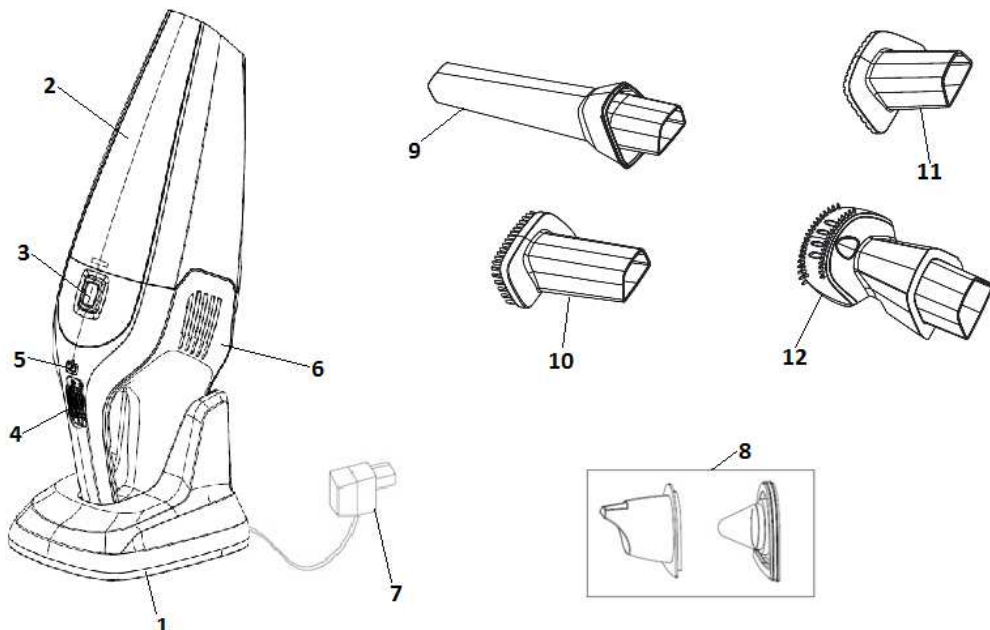
GARANȚIE ȘI REPARAȚII

Pentru mai multe informații sau în caz de probleme, contactați centrul de asistență Gorenje din țara dumneavoastră (numărul de telefon este listat în Foaia de Garanție Internațională). Dacă nu există un asemenea centru în țara dumneavoastră, vă rugăm contactați dealerul local Gorenje sau departamentul Gorenje pentru aparate mici.

Notă: Bateria aspiratorului are o garanție de 6 luni.

Doar pentru uz personal!

**GORENJE VĂ DOREȘTE SĂ UTILIZAȚI
ASPIRATORUL CU PLĂCERE!**



- 1 Nabíjecí stojan
- 2 Prachová nádoba
- 3 Pojistka prachové nádoby
- 4 Vypínač ON/OFF
- 5 Indikátor nabíjení
- 6 Základní jednotka vysavače
- 7 Adaptér
- 8 Filtrační jednotka (umělohmotný kryt a filtr)
- 9 Hubice s úzkým otvorem
- 10 Kartáčová hubice
- 11 Gumová hubice
- 12 Hubice s jemnými štětinami

UPOZORNĚNÍ:

Ujistěte se, že napětí ve Vaší domácnosti odpovídá napětí určenému na zařízení nebo adaptéru.

VŠEOBECNÉ BEZPEČNOSTNÍ POKYNY

Vždy dodržujte následující základní bezpečnostní pokyny během používání vysavače:

- Pečlivě si přečtete tento návod k obsluze a zařízení používejte výhradně dle pokynů v něm uvedených.
- Nenechávejte zařízení běžet bez dozoru.
- Toto zařízení smí používat děti nebo osoby s omezenými fyzickými, sensorickými nebo psychickými schopnostmi nebo s nedostatkem zkušeností a znalostí pouze pod dohledem

během používání zařízení nebo pokud obdržely příslušné pokyny od osoby odpovědné za jejich bezpečnost. Děti si se zařízením nesmí hrát.

- **Pozor:** Před použitím zařízení pečlivě sestavte veškeré jeho součásti.
- Zařízení používejte výhradně v domácnosti a suchém prostředí.
- Zařízení používejte výhradně se součástkami doporučenými výrobcem.
- Nepoužívejte zařízení v případě, že spadlo, je poškozeno, bylo ve venkovním prostředí nebo spadlo, příp. se ponořilo do tekutiny.
- Před umýváním nabíječky odpojte adaptér ze zdroje napájení.
- Používejte výhradně adaptér a nabíjecí stojan, které byly dodány s vysavačem z důvodu jeho nabíjení. Během nabíjení se adaptér může zahřát, což je úplně běžný jev.
- Nevkládejte žádné předměty do ventilů.
- Čistěte ventily kvůli prachu, chlupům nebo jiným nečistotám, které by je mohly ucpat, snížit průtok vzduchu a zhoršit sací sílu.
- Ujistěte se, že Vaše vlasy, volné části Vašich šatů, prsty nebo jiné tělesné části se nemohou dostat do kontaktu s ventily nebo pohyblivými částmi zařízení.
- Udržujte sací ventily v bezpečné vzdálenosti od Vaší tváře nebo těla.

- Udržujte zařízení na suchých místech v domácnosti. Zařízení po použití uložte.
- Zařízení nepoužívejte k vysávání stavebních materiálů (jako je jemný písek, vápenc, cementový prach, atd.). V případě jeho nasání může stavební materiál poškodit zařízení.
- Nevysávejte jakékoliv hořlavé látky, korozivní kapaliny nebo popel, předtím než se úplně zchladí.
- V případě vysání tekutiny nedržte zařízení s prachovou nádobou směrem nahoru a nenaklánějte zařízení na žádnou stranu.
- Po vysání tekutin vyprázdněte a usušte prachovou nádobu ještě před vložením zařízení do nabíjecího stojanu.
- Vysavač nevystavujte přímému slunečnímu záření, horku nebo ohni.
- Po použití vysavače vypněte.
- V průběhu nabíjení zařízení vypněte.
- Zařízení splňuje platné normy Spolkové republiky Německa a Evropské unie v souvislosti s právní úpravou elektřiny a elektromagnetického rušení.
- Toto zařízení mohou používat pouze děti ve věku 8 a více let a osoby se sníženými psychickými, smyslovými nebo mentálními schopnostmi nebo s nedostatkem zkušeností a znalostí, pokud jsou pod dozorem nebo byly poučeny o bezpečném používání zařízení a rozumějí rizikům při používání.
Udržujte dohled nad dětmi, když používají zařízení a ujistěte se, že si s ním nehrájí.
Jakékoliv čištění a uživatelskou údržbu nemůžou vykonávat děti mladší 8 let a bez dozoru.
- Hlučnost: Lc < 72 dB (A)

SPECIÁLNÍ VAROVÁNÍ:

Nikdy nepoužívejte vysavač bez umístění filtrů na jejich místa!
Zařízení používejte výhradně pro domácí účely a v domácnostech!

Napájecí kabel

Pokud je napájecí kabel poškozen, vyměňte jej za vhodný kabel nebo zařízení/sestavu pro vinutí kabelu od nejbližšího servisního střediska Gorenje. Pokud je napájecí kabel poškozen, může být nahrazen pouze společností Gorenje, autorizovaným servisním střediskem Gorenje nebo vhodně školeným odborníkem.

Likvidace zařízení a životní prostředí

Jestli zjistíte, že potřebujete vyměnit zařízení za nové nebo jej už nepotřebujete, berte u toho do úvahy životní prostředí a způsoby jak jej ochránit.

SOULAD S EVROPSKÝMI NORMAMI

Zkouška tohoto zařízení potvrdila jeho vyhovění následujícím směrnicím Evropské unie:

- 2014/35/EU
- 2014/30/EU
- 2009/125/EC
- 2011/65/EU
- 666/2013/EU

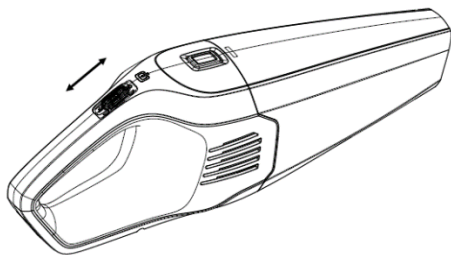
Toto zařízení je označeno v souladu se směrnicí Evropského parlamentu a Rady 2012/19/EU o odpadních elektrických a elektronických zařízeních – WEEE. Směrnice vymezuje požadavky pro sběr a zacházení s odpadními elektrickými a elektronickými zařízeními s účinností pro celou Evropskou unii.

NABÍJENÍ ZAŘÍZENÍ

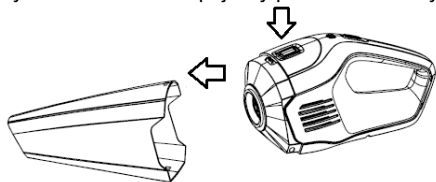
- Před prvním použitím nabíjejte zařízení minimálně po dobu 12 hodin. U každého dalšího nabíjení zařízení nabíjejte přibližně po dobu 6 hodin.
Poznámka: Když je baterie úplně nabitá, červené signalizační světýlko na zařízení se změní na zelené.
Tip: Pokud nebudete zařízení používat po delší dobu, pro úsporu energie odpojte adaptér ze zásuvky.
- Pro nabíjení vysavače jej vložte do nabíjecího stojanu a připojte adaptér do zásuvky.
- Indikátor nabíjení bude svítit, dokud bude zařízení položeno na nabíjecím stojanu.
Poznámka: Indikátor nabíjení neukazuje stav nabití baterie vysavače.
Poznámka: Ujistěte se, že jste položili vysavač na nabíjecí stojan správným způsobem. Indikátor nabíjení se rozsvítí.

POUŽÍVÁNÍ A ČIŠTĚNÍ ZAŘÍZENÍ

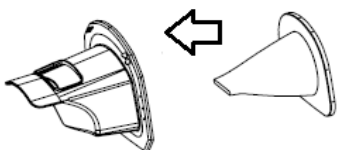
- Pro zapnutí zařízení posuňte vypínač on/off (zap/vyp) dopředu.
- Pro vypnutí zařízení posuňte vypínač on/off (zap/vyp) dozadu.



- Umístěte požadovanou hubici do otvoru na zařízení. Hubice s úzkým otvorem je vhodná pro čištění rohů a úzkých míst nebo rýh. Kartáčová hubice je vhodná pro čištění jemných povrchů. Jemná gumová hubice je vhodná pro vysávání tekutin. Hubice s jemnými štětinami je vhodná pro vysávání chlupů z pohovek a jiného čalouněného nábytku.
- Pokud se tekutina dostala do prachové nádoby, vždy držte zařízení směrem dolů (tzn. s držadlem nahoře).
Důležité: Ujistěte se, že úroveň tekutiny nikdy nepřesáhne maximální značení prachové nádoby.
- Po každém použití vyprázdněte prachovou nádobu a vyčistěte prachový filtr. Sací síla zařízení závisí na čistotě filtru. Zařízení bude fungovat lépe, pokud bude filtr pravidelně čištěn.
- Nejdřív sundejte nádobu ze základní jednotky vysavače stisknutím pojistky prachové nádoby.



- Poté sundejte umělohmotný kryt na přední straně filtru.



- V případě hodně zašpiněného filtru jej vyčistěte kartáčem nebo vysajte běžným vysavačem.
Poznámka: V případě potřeby může být filtr vyčištěn ve studené nebo vlažné vodě. Nicméně se v tomto případě před dalším použitím zařízení ujistěte, že je úplně vysušen.
Poznámka: Po delší době používání nebo v případě nemožnosti dalšího čištění doporučujeme výměnu filtru.

- **Poznámka:** Ujistěte se, že je filtr správně umístěn a vložen. Věnujte taktéž pozornost gumovému těsnění na filtru. Pokud není filtr správně umístěn, nemůže být zařízení správně sestaveno.

ŽIVOTNÍ PROSTŘEDÍ

Zařízení na konci životnosti nevyhazujte společně s běžným odpadem z domácnosti. Předějte zařízení autoritovanému recyklačnímu centru. To pomůže k zachování životního prostředí.

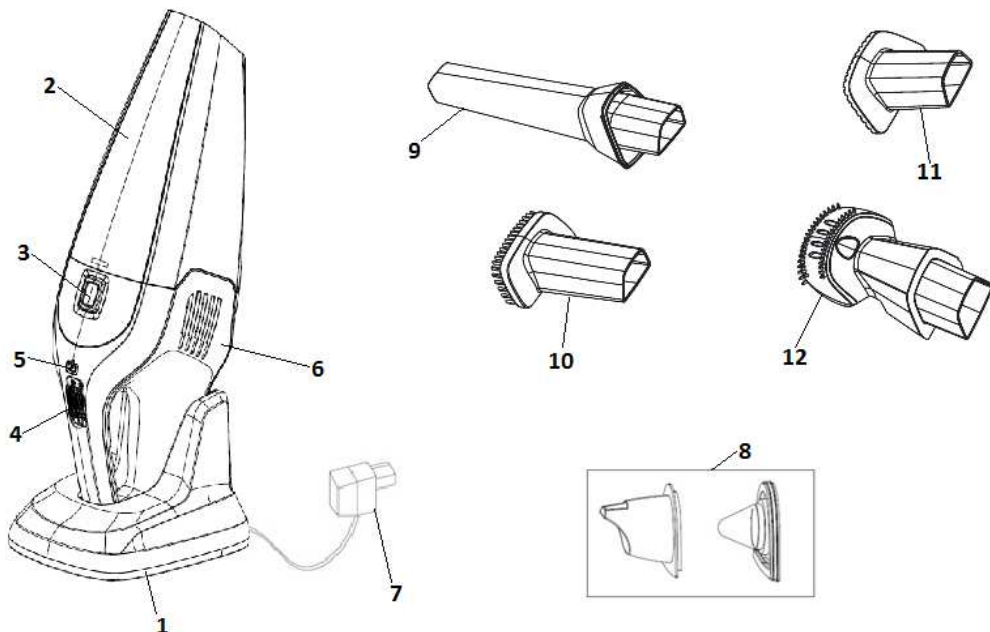
ZÁRUKA A OPRAVY

Pro více informací nebo v případě problémů kontaktujte, prosím, call centrum Gorenje ve Vaší zemi (telefonní čísla jsou uvedena v Mezinárodním záručním seznamu). Pokud se takové centrum ve Vaší zemi nenachází, kontaktujte, prosím, místního prodejce značky Gorenje nebo oddělení malé domácí techniky Gorenje.

Poznámka: Pro baterii vysavače platí 6měsíční záruka.

Pouze pro osobní použití!

GORENJE
VÁM PŘEJE HDNĚ RADOSTI PŘI POUŽÍVÁNÍ
VAŠEHO VYSAVAČE.



- 1 Nabíjacia jednotka
- 2 Nádoba na prach/tekutiny
- 3 Tlačidlo pre uvoľnenie nádoby na prach
- 4 Vypínač ZAP/VYP
- 5 Ukazovateľ batérie
- 6 Kryt
- 7 Adaptér
- 8 Filtračná jednotka (plastový kryt a filter)
- 9 Nadstavec s úzkym hrdlom
- 10 Nadstavec kefy
- 11 Gumový nadstavec
- 12 Nadstavec pre zvieracie chlpy

UPOZORNENIE:

Uistite sa, že napätie vo vašom dome alebo byte odpovedá napätiu uvedenému na adaptéri.

VŠEOBECNÉ OPATRENIA

Pri používaní vysávača vždy dodržiavajte nasledovné základné bezpečnostné opatrenia:

- Pozorne si prečítajte tento návod na obsluhu a zariadenie používajte iba podľa pokynov uvedených v tomto návode.
- Nenechávajte zariadenie počas prevádzky bez dozoru.
- Zariadenie by nemali používať deti alebo osoby s poruchou fyzických alebo psychických schopností, alebo osoby s nedostatkom skúseností a znalostí, pokiaľ takéto osoby nemajú nad sebou dozor osoby zodpovednej

za ich bezpečnosť. Nenechávajte deti hrať sa so zariadením.

- **Pozor:** pred použitím zariadenia opatrne zmontujte všetky jeho súčasti.
- Spotrebič používajte iba v interiéri a na suchých miestach.
- Spotrebič používajte iba s dielcami, ktoré odporúča výrobca.
- Nepoužívajte spotrebič, ak spadol, ak je poškodený, ak bol ponechaný v exteriéri alebo ak spadol, alebo bol ponorený do kvapaliny.
- Pred čistením nabíjačky odpojte adaptér zo zásuvky.
- Na nabíjanie zariadenia používajte iba adaptér a nabíjačku dodanú spolu s vysávačom. Počas nabíjania sa môže vysávač zohriať. Je to bežná situácia.
- Nevkladajte žiadne predmety do sacieho otvoru.
- Čistite sací otvor od prachu, vlasov alebo iných nečistôt, ktoré by mohli upchať sací otvor, znížiť jeho prietok vzduchu a znížiť tak výkon.
- Dbajte na to, aby vaše vlasy, voľné časti oblečenia, prsty alebo iné časti tela neprišli do kontaktu so sacím otvorom alebo s pohyblivými časťami spotrebiča.
- Držte sacie otvory mimo svojej tváre a tela.
- Spotrebič držte na suchých miestach v interiéri. Po použití ho odložte.

- Nepoužívajte spotrebič na vysávanie stavebného materiálu (ako jemný piesok, vápno, cement atď.). V opačnom prípade by mohlo dôjsť k poškodeniu zariadenia.
- Nevysávajte žiadne horľavé látky, kvapaliny spôsobujúce koróziu alebo popol predtým, ako úplne vychladnú.
- Pri vysávaní kvapalín držte spotrebič tak, že nádoba na prach/kvapaliny bude smerovať nahor a tiež ho nenakláňajte na žiadnu stranu.
- Po vysávaní kvapalín vyprázdňte a vysušte nádobu na prach/kvapaliny predtým, ako položíte spotrebič na nabíjajúcu jednotku.
- Nevystavujte vysávač priamemu slnečnému žiareniu, teplu ani ohňu.
- Po použití vysávača vypnite.
- Počas nabíjania vysávač vypnite.
- Spotrebič spĺňa platné nemecké a európske normy týkajúce sa elektriny a rušenia rádiového signálu.
- Toto zariadenie môžu používať deti staršie ako 8 rokov a osoby so zníženými fyzickými a mentálnymi schopnosťami a so zníženými schopnosťami vnímania alebo s nedostatkom skúseností a znalostí, iba ak sú počas používania spotrebiča pod dozorom alebo ak im boli poskytnuté dostatočné pokyny ohľadne používania spotrebiča bezpečným spôsobom a ak chápu možné riziká.
Dozerajte na deti počas ich používania spotrebiča a nedovoľte sa im so spotrebičom hrať.
Deti by nemali vykonávať údržbu ani čistenie vysávača, pokiaľ nie sú staršie ako 8 rokov a pod dozorom.
- Úroveň hluku: Lc < 72 dB (A)

ŠPECIÁLNE UPOZORNENIE:

Nikdy nepoužívajte vysávač bez založených filtrov! Spotrebič používajte iba pre domáce účely a v interiéri!

Napájací kábel

Ak je napájací kábel poškodený, vymeňte ho za vhodný kábel zakúpený v najbližšom servisnom centre Gorenje.

Ak je napájací kábel poškodený, vymeniť ho môže iba Gorenje, autorizovaný servis Gorenje a opravárenská dielňa alebo odborne znalá osoba.

Likvidácia spotrebiča a životné prostredie

Ak chcete váš spotrebič vymeniť za nový, alebo ho už nepotrebuje, dbajte na životné prostredie a na spôsob jeho ochrany.

DODRŽIAVANIE EURÓPSKÝCH NORIEM

Skúška tohto spotrebiča potvrdila dodržiavanie nasledovných európskych smerníc:

- 2014/35/EU
- 2014/30/EU
- 2009/125/ES
- 2011/65/EU
- 666/2013/EU

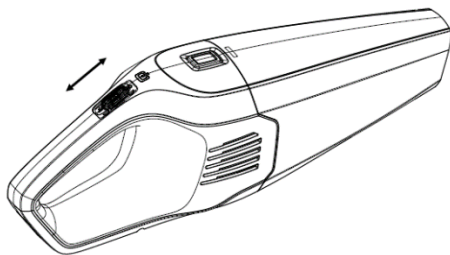
Toto zariadenie je označené podľa európskej smernice 2012/19/ES o likvidácii elektrických a elektronických zariadení – WEEE. Smernica definuje požiadavky na efektívny zber a riadenie likvidácie elektrických a elektronických zariadení v celej EÚ.

NABÍJANIE SPOTREBIČA

- Pred prvým použitím nabíjajte spotrebič minimálne 12 hodín. Pri každom ďalšom nabíjaní ho nabíjajte približne 6 hodín.
Poznámka: Keď je batéria plná, červená signálna kontrolka na spotrebiči sa zmení na zelenú.
Tip: Ak nebudete používať zariadenie dlhšiu dobu, odpojte adaptér od zdroja napájania, aby ste ušetrili energiu.
- Ak chcete zariadenie nabiť, položte ho na nabíjajúcu jednotku a zapojte adaptér do zdroja energie.
- Ukazovateľ nabíjania bude svietiť tak dlho, kým bude zariadenie položené na nabíjajúcej jednotke.
Poznámka: Ukazovateľ nabíjania neukazuje, ako veľmi je batéria nabitá.
Poznámka: Uistite sa, že je zariadenie správne umiestnené v nabíjajúcej jednotke. Uistite sa, že sa Ukazovateľ nabíjania rozsvieti.

POUŽÍVANIE A ČISTENIE SPOTREBIČA

- Aby ste vysávač zapli, stlačte tlačidlo ZAP/VYP smerom dopredu.
- Aby ste vysávač vypli, stlačte tlačidlo ZAP/VYP smerom dozadu.

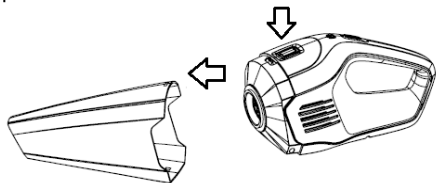


- Nasuňte požadovaný nadstavec na trysku spotrebiča. Nadstavec s úzkym hrdlom je vhodný na čistenie rohov a úzkych priestorov a drážok. Keňa je vhodná na čistenie jemných povrchov. Gumový nadstavec je vhodný na vysávanie kvapalín. Nadstavec pre zvieracie chlpy je vhodný na vysávanie chlpov z gauča a iného čalúneného nábytku.

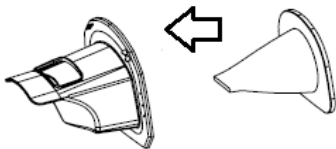
- Ak sa v nádobe na prach/kvapalinu nachádza kvapalina, vždy držte zariadenie smerom nadol (t.j. rukoväť je hore).

Dôležité: Uistite sa, že hladina kvapaliny nikdy nepresiahne značku max. na nádobe.

- Po každom použití vyprázdniť nádobu na prach/kvapaliny a vyčistite prachový filter. Sací výkon zariadenia závisí od čistoty filtra. Zariadenie bude pracovať lepšie, ak sa filter bude pravidelne čistiť.
- Najprv odpojte nádobu od krytu vysávača stlačením tlačidla pre uvoľnenie nádoby na prach.



- Potom odoberte plastový kryt nachádzajúci sa pred filtrom.



- Ak je filter veľmi špinavý, vyčistite ho keľou alebo bežným vysávačom.

Poznámka: V prípade potreby je možné filter umyť v studenej alebo vlažnej vode. V takom prípade sa však uistite, že pred ďalším použitím sa filter poriadne vysuší.

Poznámka: Odporúčame filter vymeniť po dlhej dobe používania, alebo ak sa už nedá vyčistiť.

- **Poznámka:** Uistite sa, že filter je správne vložený na svoje miesto. Taktiež dávajte pozor na gumové tesnenie na filtri. Ak nie je filter

vložený správne, spotrebič sa nedá správne zmontovať.

ŽIVOTNÉ PROSTREDIE

Na konci životnosti vysávača ho nevyhadzujte do bežného domáceho odpadu. Odovzdajte ho v autorizovanom zbernom dvore. Takto pomôžete chrániť životné prostredie.

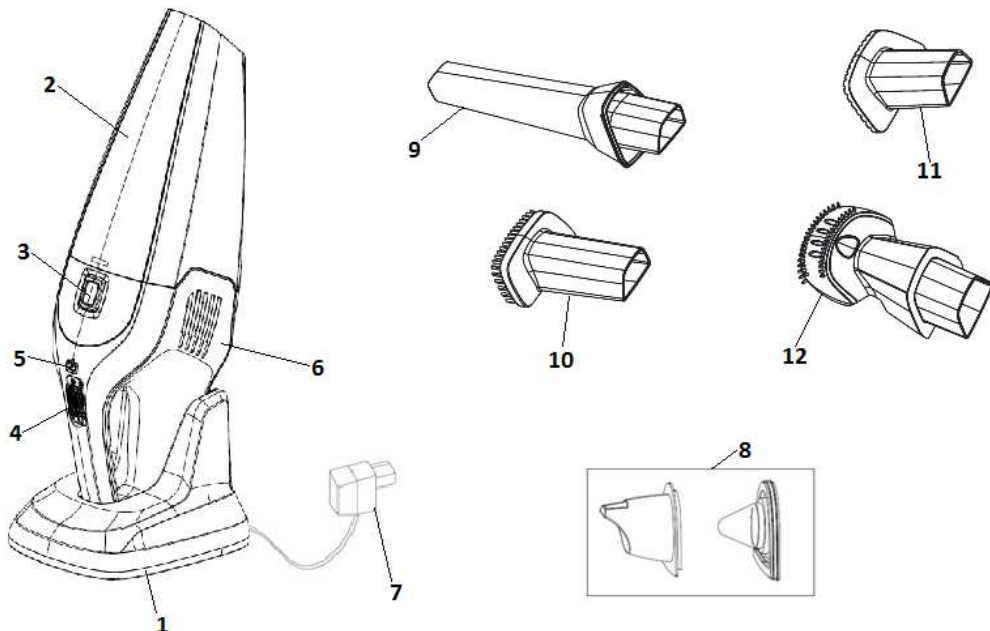
ZÁRUKA A OPRAVA

Pre viac informácií alebo v prípade problémov kontaktujte Call centrum spoločnosti Gorenje vo vašej krajine (telefónne číslo je uvedené na medzinárodnom záručnom liste). Ak sa vo vašej krajine takéto call centrum nenachádza, kontaktujte miestneho dealera Gorenje alebo oddelenie malých spotrebičov spoločnosti Gorenje.

Poznámka: Batéria vysávača má záruku 6 mesiacov.

Iba pre osobné použitie!

**GORENJE VÁM PRAJE
VEĽA RADOSTI
PRI POUŽÍVANÍ
VÁŠHO VYSÁVAČA**



- 1 Ładowarka
- 2 Pojemnik na kurz/płyn
- 3 Przycisk zwalniający pojemnik na kurz
- 4 Wyłącznik
- 5 Wskaźnik ładowania
- 6 Obudowa
- 7 Adapter
- 8 Jednostka filtracyjna (plastikowa obudowa i filtr)
- 9 Końcówka z wąską dyszą
- 10 Końcówka typu szczotka
- 11 Końcówka gumowa
- 12 Końcówka do odkurzania sierści

UWAGA:

Upewnić się, że napięcie domowej instalacji elektrycznej jest takie same co napięcie podane na urządzeniu lub adapterze.

OGÓLNE ŚRODKI BEZPIECZEŃSTWA

W czasie korzystania z odkurzacza zawsze przestrzegać następujących podstawowych środków ostrożności:

- Dokładnie zapoznać się z niniejszą instrukcją obsługi i korzystać z urządzenia wyłącznie zgodnie z podanymi w niej wskazówkami.
- Nie pozostawiać włączonego urządzenia bez dozoru.
- Z urządzenia nie mogą korzystać dzieci lub osoby z fizyczną lub psychiczną niepełnosprawnością lub osoby nie

posiadające doświadczenia lub wiedzy, chyba że będzie je nadzorować lub im doradzać osoba odpowiedzialna za ich bezpieczeństwo. Nie pozwalać na to, by urządzeniem bawiły się dzieci.

- **Uwaga:** Przed przystąpieniem do korzystania z urządzenia proszę dokładnie zmontować wszystkie jego elementy.
- Z urządzenia korzystać wyłącznie wewnątrz budynku i w suchych miejscach.
- Używać do urządzenia wyłącznie części zalecanych przez producenta.
- Nie używać urządzenia, jeśli upadło, uległo uszkodzeniu, było przechowywane na zewnątrz budynku lub wpadło lub zostało zanurzone w płynie.
- Przed przystąpieniem do czyszczenia ładowarki, odłączyć adapter z gniazdka elektrycznego.
- Do ładowania urządzenia używać wyłącznie adaptera i ładowarki dostarczonej wraz z odkurzaczem. W czasie ładowania adapter może się nagrzewać. Jest to normalne zjawisko.
- Nie wkładać do otworów wentylacyjnych żadnych przedmiotów.
- Chronić otwory wentylacyjne przed kurzem, włosami lub innymi zanieczyszczeniami, które

mogłyby je zatkać, ograniczyć przepływ powietrza i zmniejszyć siłę ssącą.

- Piłnować, by włosy, luźne ubrania, palce lub inne części ciała nie miały kontaktu z otworami wentylacyjnymi lub ruchomymi elementami urządzenia.
- Nie zbliżać otworów ssących do twarzy i pozostałych części ciała.
- Przechowywać urządzenie w suchych miejscach wewnątrz budynku. Po użyciu umieścić urządzenie w miejscu jego przechowywania.
- Nie używać urządzenia do odkurzania materiałów budowlanych (takich jak drobny piasek, wapno, sproszkowany cement, itp.). Po zassaniu do wnętrza odkurzacza materiały budowlane mogą uszkodzić urządzenie.
- Nie odkurzać żadnych substancji łatwopalnych, płynów wywołujących korozję lub popiołów, dopóki całkowicie nie ostygną.
- Przy odkurzaniu płynów nie trzymać urządzenia z pojemnikiem na kurz/płyn zwróconym do góry i nie przechylać go w żadną ze stron.
- Po zakończeniu odkurzania płynów opróżnić i wysuszyć pojemnik na kurz/płyn przed włożeniem urządzenia do ładowarki.
- Nie narażać odkurzacza na bezpośrednie działanie światła słonecznego, wysokiej temperatury lub pożaru.
- Po użyciu odkurzacza wyłączyć.
- Wyłączyć urządzenie na czas ładowania.
- Urządzenie jest zgodne z obowiązującymi niemieckimi i europejskimi normami dotyczącymi elektryczności i zakłóceń radiowych.
- Z niniejszego urządzenia mogą korzystać dzieci w wieku powyżej 8 lat oraz osoby z niepełnosprawnością fizyczną, czuciową lub umysłową lub nie posiadające doświadczenia i wiedzy, o ile będzie się to odbywać pod nadzorem lub po przeszkoleniu w zakresie bezpiecznego korzystania z urządzenia i uświadomieniu towarzyszących temu zagrożeń.
Nadzorować dzieci korzystające z urządzenia i pilnować, by się nim nie bawiły.
dzieciom nie wolno powierzać wykonywania żadnych czynności związanych z czyszczeniem lub konserwacją urządzenia, chyba że ukończyły one ósmy rok życia lub będą to robić pod nadzorem.
- Poziom hałasu: Lc < 72 dB (A)

SPECJALNE OSTRZEŻENIE:

Nigdy nie używać odkurzacza bez założonych filtrów!

Korzystać z urządzenia wyłącznie do celów domowych i wewnątrz budynku!

Kabel zasilający

Jeśli kabel zasilający ulegnie uszkodzeniu, wymienić go na odpowiedni kabel lub mechanizm/zespół nawijania kabla nabyty w najbliższym punkcie serwisowym Gorenje. Uszkodzony kabel zasilający wymienić może wyłącznie Gorenje, autoryzowany punkt serwisowo-naprawczy Gorenje lub posiadający odpowiednie kwalifikacje fachowiec.

Utylizacja urządzenia a ochrona środowiska

W przypadku stwierdzenia, że urządzenie nadaje się do wymiany lub jest zbędne, wziąć pod uwagę środowisko naturalne i sposoby jego ochrony.

ZGODNOŚĆ Z NORMAMI EUROPEJSKIMI

Badanie zgodności potwierdziło, że urządzenie spełnia następujące dyrektywy europejskie:

- 2014/35/WE
- 2014/30/WE
- 2009/125/WE
- 2011/65/WE
- 666/2013/WE

Niniejsze urządzenie zostało oznaczone zgodnie z dyrektywą europejską 2012/19/WE w sprawie zużytego sprzętu elektrycznego i elektronicznego (WEEE). Dyrektywa ta określa obowiązujące w całej Unii Europejskiej wymagania dotyczące zbiórki i zarządzania użytym sprzętem elektrycznym i elektronicznym.

ŁADOWANIE URZĄDZENIA

- Przed pierwszym użyciem ładować urządzenie przez co najmniej 12 godzin. Przy każdym kolejnym ładowaniu ładować je przez ok. 6 godzin.
Uwaga: Po całkowitym naładowaniu znajdujący się na urządzeniu czerwony wskaźnik świetlny zmieni się z czerwonego na zielony.
Wskazówka: Jeśli urządzenie ma nie być przez dłuższy czas używane, odłączyć adapter z gniazdka elektrycznego, aby oszczędzać energię.

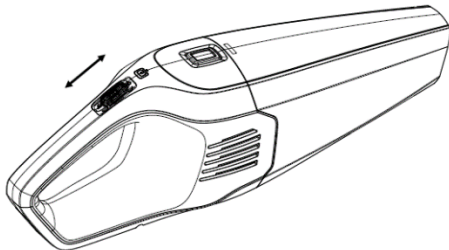
- Aby naładować odkurzacz, postawić go na ładowarce i podłączyć adapter do gniazdka elektrycznego.
- Wskaźnik ładowania będzie się palił, dopóki urządzenie będzie umieszczone w ładowarce.

Uwaga: Wskaźnik ładowania nie wskazuje poziomu naładowania odkurzacza.

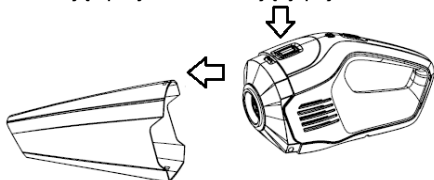
Uwaga: Uważać, by odkurzacz został prawidłowo umieszczony w ładowarce. Zapali się wskaźnik ładowania.

OBSŁUGA I CZYSZCZENIE URZĄDZENIA

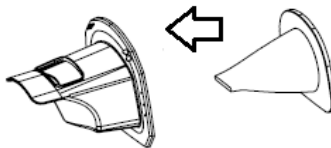
- Urządzenie włącza się przesuwając wyłącznik do przodu.
- Urządzenie wyłącza się przesuwając wyłącznik do tyłu.



- Założyć na dyszę urządzenia żądaną końcówkę. Końcówka z wąską dyszą jest przeznaczona do czyszczenia kątów i wąskich szczelin lub zagłębień. Końcówka szczotkowa służy doczyszczenia delikatnych powierzchni. Końcówka z miękkiej gumy służy do usuwania płynów. Końcówka do zbierania sierści służy do usuwania sierści z kanap i innych tapicerowanych mebli.
- Zawsze gdy w pojemniku na kurz/płyn znajduje się płyn, trzymać urządzenie zwrócone do dołu (tzn. uchwytem do góry).
Ważne: Pilnować, by poziom płynu nie przekroczył oznaczenia „maximum” na pojemniku na kurz/płyn.
- Po każdym użyciu opróżnić pojemnik na kurz/płyn i przeczyszczyć filtr przeciwkurzowy. Siła zasysania urządzenia zależy od czystości filtra. Urządzenie będzie pracowało lepiej, jeśli filtr będzie regularnie przeczyszczany.
- Najpierw wyjąć pojemnik z obudowy odkurzacza naciskając przycisk zwalnający pojemnik.



- Następnie zdjąć plastikową pokrywkę z przodu filtra.



- Jeśli filtr okaże się bardzo brudny, przeczyszczyć go szczoteczką lub zwykłym odkurzaczem.
Uwaga: W razie konieczności filtr można przeczyszczyć w zimnej lub letniej wodzie. W takim przypadku należy jednak zadbać o to, by przed kolejnym użyciem został on dokładnie wysuszony.
Uwaga: Wymianę filtra zalecamy po długim okresie eksploatacji lub gdy nie będzie go już można wyczyścić.
- **Uwaga:** Upewnić się, że jednostka filtracyjna została prawidłowo założona i włożona. Należy także zwrócić uwagę na gumową uszczelkę na filtrze. Nieprawidłowe założenie filtra uniemożliwia prawidłowe złożenie urządzenia.

OCHRONA ŚRODOWISKA

Po upływie okresu przydatności użytkowej urządzenia nie wyrzucać go wraz ze zwykłymi odpadami domowymi. Oddać je do autoryzowanego punktu uzdatniania odpadów. W ten sposób chroni się środowisko.

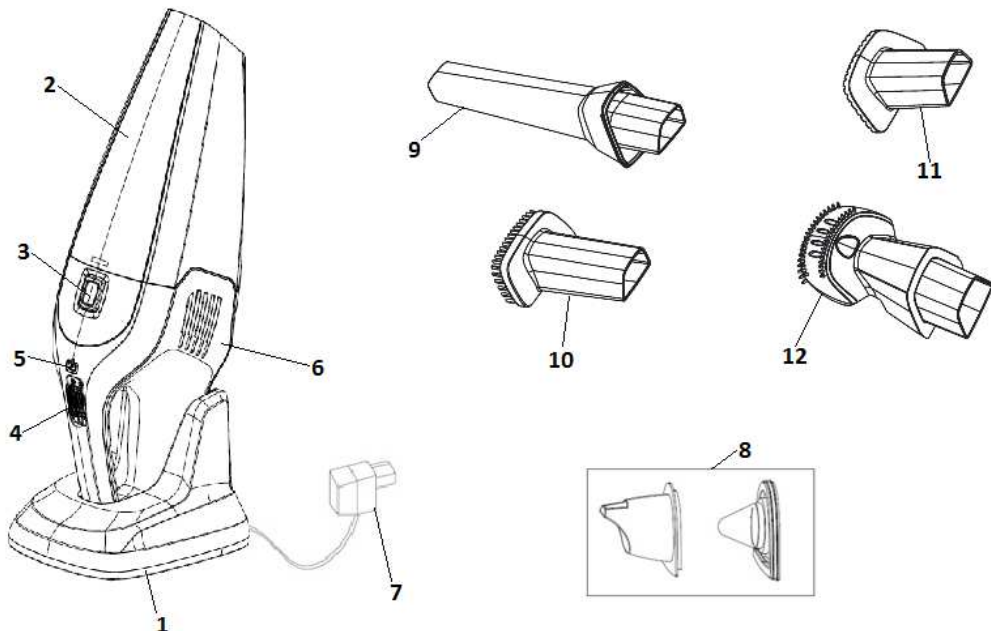
GWARANCJA I NAPRAWA

Aby uzyskać więcej informacji lub w razie problemów proszę skontaktować się z działem obsługi klienta Gorenje w swoim kraju (numery telefonów są podane w międzynarodowej gwarancji). Jeśli w danym kraju brakuje takiego działu, proszę skontaktować się z lokalnym dystrybutorem lub działem małych artykułów gospodarstwa domowego Gorenje.

Uwaga: Gwarancja na akumulator odkurzacza wynosi 6 miesięcy.

Wyłącznie do użytku osobistego!

**GORENJE ŻYCHY PAŃSTWU DUŻO
PRZYJEMNOŚCI Z KORZYSTANIA Z
ODKURZACZA**



- 1 Töltő egység
- 2 Por / folyadék tartály
- 3 Portartály kioldó gomb
- 4 Be/kikapcsolás gomb
- 5 Elem jelfény
- 6 Burkolat
- 7 Adapter
- 8 Szűrő egység (műanyag fedél és szűrő)
- 9 Szűk fúvóka toldalék
- 10 Kefe toldalék
- 11 Gumis toldalék
- 12 Állatszőr toldalék

FIGYELEM:

Ellenőrizze hogy az otthonában jelen lévő feszültség megfelel-e a készüléken vagy az adapteren feltüntetett feszültségnek.

ÁLTALÁNOS FIGYELMEZTETÉSEK

A porszívó használata során mindig tartsa be a következő alapvető biztonsági figyelmeztetéseket:

- Olvassa át figyelmesen a használati útmutatót és a készüléket csak az útmutatóban megfelelően használja.
- Ne hagyja a készüléket felügyelet nélkül működni.
- A készüléket nem használhatják gyerekek, vagy csökkent fiziológiai, érzékszervi vagy mentális képességekkel rendelkezők, illetve

olyan személyek, akiknek nincs meg a készülék használatához szükséges tapasztalatuk és tudásuk, kivéve ha felügyeletük biztosított vagy ha megfelelő útmutatót kaptak a biztonságukért felelős személy részéről. Ne engedje, hogy a gyerekek játsszanak a készülékkel.

- **Figyelem:** a készülék használata előtt állítsa össze figyelmesen annak valamennyi részét.
- A készüléket kizárólag beltéren és száraz felületeken alkalmazza.
- A készüléket csak a gyártó által javasolt alkatrészekkel használja.
- Ne használja a készüléket, ha leesett, megsérült vagy kültéren volt tárolva, illetve ha folyadékba esett vagy abba merítették.
- A töltő tisztítása előtt húzza ki az adapter a hálózati aljzatból.
- A készülék töltésére kizárólag a porszívóhoz mellékelt adapter és töltő egységet használja. A töltés során az adapter felmelegedhet. Ez természetes jelenség.
- Ne helyezzen semmilyen tárgyat a szellőzőnyílásokba.
- Tartsa tisztán a szellőzőnyílásokat a portól, hajszálatoktól és egyéb szennyeződésektől, hogy ne tömődjenek el, mert attól csökken a levegőáramlás és a szívóerő.

- Ügyeljen rá, hogy a haja, öltözékének lebegő részei, ujjai vagy más testrészei ne érintkezzenek a szellőzőnyílásokkal vagy a készülék mozgó részeivel.
- A szívónyílásokat tartsa távol arcától és testétől.
- A készüléket beltéren, száraz helyen tartsa. Használat után tegye a tárolóhelyére.
- A készüléket ne használja építőanyag porszívózására (finom homok, mész, cementpor, stb.). Ha felporszívózza, az építőanyag kárt okozhat a készülékben.
- Ne porszívózzon gyúlékony anyagokat, maró folyadékokat vagy hamut mielőtt teljesen kihűlt volna.
- Folyadékok porszívózásakor ne tartsa a készüléket úgy, hogy a por / folyadék tartálya felfelé mutasson, és ne döntse egyik oldalra se.
- Folyadékok porszívózását követően ürítse ki a szárítási ki a por / folyadék tartályt, mielőtt a készüléket a töltő egységre helyezné.
- Ne tegye ki a porszívót közvetlen napfénynek, hőnek vagy tűznek.
- Használat után kapcsolja ki a porszívót.
- Töltés közben kapcsolja ki a készüléket.
- A készülék megfelel az érvényes német és európai szabványoknak az elektromosságra és a rádió interferenciára vonatkozó szabályozás tekintetében.
- A készüléket akkor használhatják 8 évesnél idősebb gyerekek, illetve csökkent fizikális, érzékszervi vagy mentális képességekkel rendelkezők, valamint olyan személyek, akiknek nincs meg a készülék használatához szükséges tudásuk és tapasztalatuk, ha a készülék használata során felügyeletük biztosított, vagy ha megfelelő útmutatást kaptak a készülék biztonságos használatáról és megértették az ezzel járó veszélyeket. Felügyelje folyamatosan a gyerekeket a készülék használata során és ügyeljen rá, hogy ne játsszanak vele. Gyerekek nem végezhetnek tisztítási vagy karbantartási feladatokat a készüléken, kivéve, ha 8 évnél idősebbek és felügyeletük biztosított.
- Zajszint: $L_c < 72$ dB (A)

SPECIÁLIS FIGYELMEZTETÉS:

Soha ne használja a porszívót a szűrők nélkül. A készüléket kizárólag a háztartásban és beltéren használja!

Csatlakozó kábel

Ha a csatlakozó kábel sérült, cserélje ki egy megfelelő kábelre vagy kábeltekercsre a legközelebbi Gorenje márkaszervizből. Ha a csatlakozó kábel sérült, azt csak a Gorenje, annak márkaszervize vagy más megfelelően képzett szakember cserélheti ki.

A készülék ártalmatlanítása és a környezetvédelem

Ha a készüléket szeretné újra cserélni, vagy ha már nincs szüksége rá, legyen tekintettel környezetünkre és annak védelmére.

AZ EURÓPAI SZABVÁNYOKNAK VALÓ MEGFELELÉS

A készülék tesztelése igazolta az alábbi európai irányelveknek való megfelelést:

- 2014/35/EU
- 2014/30/EU
- 2009/125/EC
- 2011/65/EU
- 666/2013/EU

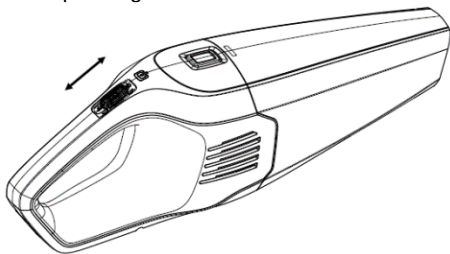
A készülék a 2012/19/EC számú, hulladék elektromos és elektronikus készülékekről szóló (WEEE) európai direktívának megfelelően van jelölve. Ez az irányelv határozza meg a hulladék elektromos és elektronikus készülékek begyűjtésének és kezelésének Európai Unió-szerte érvényes követelményeit.

A KÉSZÜLÉK TÖLTÉSE

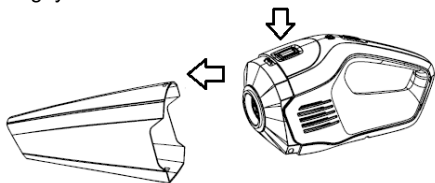
- Az első használat előtt töltsen a készüléket legalább 12 órán át. Minden következő töltés körülbelül 6 óráig legyen.
Megjegyzés: Amikor az elem feltöltődött, a piros jelfény a készüléken zöldre változik.
Tipp: Ha hosszabb ideig nem szándékozik használni a készüléket, húzza ki az adapter a hálózati aljzatból az energiatakarékosság érdekében.
- A porszívó töltéséhez helyezze a készüléket a töltő egységre és csatlakoztassa az adapter a hálózati aljzatba.
- A töltés-jelfény mindaddig világít, amíg a készülék a töltő egységen van.
Megjegyzés: A töltés-jelfény nem jelzi, mennyire van feltöltve a porszívó akkumulátora.
Megjegyzés: Ügyeljen rá, hogy megfelelően helyezze a porszívót a töltő egységre. Ilyenkor a töltés-jelfény kigyullad.

A KÉSZÜLÉK HASZNÁLATA ÉS TISZTÍTÁSA

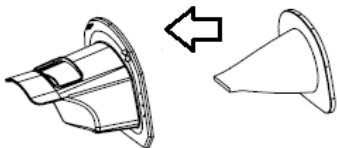
- A készülék bekapcsolásához tolja előre a be/kikapcsolás gombot.
- A porszívó kikapcsolásához tolja hátra a be/kikapcsoló gombot.



- Helyezze a kívánt toldalékot a készülék csövégére. A szűk szívócső toldalék ideális sarkok és szűk helyek, rések tisztítására. A kefe toldalék kényes felületek tisztítására alkalmas. A puha gumi toldalék pedig folyadékok porszívózásakor hasznos. Az állatszór toldalék segítségével a kanapékról és más kárpitozott bútorokról könnyedén eltávolítható a szőr.
- Ha a por / folyadék tartályban folyadék van, a készüléket mindig lefelé mutatva tartsa (a nyele álljon felfelé).
Fontos: Ügyeljen rá, hogy a folyadék szintje soha ne lépje túl a tartályon lévő maximum jelölést.
- Minden egyes használat után ürítse ki a por / folyadék tartályt és tisztítsa meg a porszűrőt. A készülék szívóereje függ a szűrő tisztaságától is. A szűrő rendszeres tisztítás mellett a készülék jobban fog működni.
- Először távolítsa el a tartályt a porszívó burkolatából, a tartály kioldó gomb megnyomásával.



- Ezután távolítsa el a szűrővel szembeni műanyag fedelet.



- Ha a szűrő nagyon piszkos, tisztíts meg egy kefével vagy egy hagyományos porszívóval

Megjegyzés: Ha szükséges, a szűrő hideg vagy langyos vízben is megtisztítható. Ebben az esetben viszont ügyeljen rá, hogy a következő használat előtt alaposan meg legyen szárítva.

Megjegyzés: Hosszabb ideig tartó használat után, vagy ha már nem tisztítható, javasolt a szűrőt kicserélni.

- **Megjegyzés:** Ügyeljen rá, hogy a szűrő egység megfelelően legyen elhelyezve. Figyeljen arra is, hogy a gumi tömítés rajta legyen a szűrőn. Ha a szűrő nincs megfelelően a helyén, a készülék nem szerelhető össze szabályosan.

KÖRNYEZETVÉDELEM

A készüléket, hasznos élettartama elteltével ne kezelje közönséges háztartási hulladékként, hanem vigye el egy arra felhatalmazott újrahasznosító központba. Ezzel segíti környezetünk védelmét.

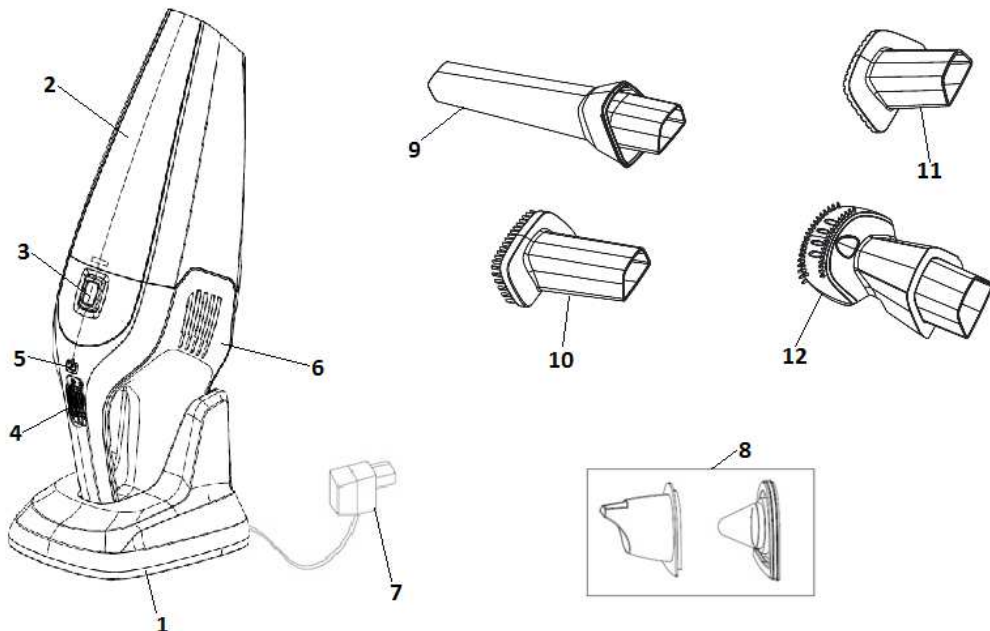
GARANCIA ÉS JAVÍTÁS

További információkért vagy probléma esetén vegye fel a kapcsolatot az országában működő Gorenje ügyfélszolgálattal (ezek telefonszáma nemzetközi garancialevélen található meg). Amennyiben az Ön országában nem működik ilyen központ, vegye fel a kapcsolatot a Gorenje márkakereskedéssel vagy a Gorenje kis háztartási készülékek osztályával.

Megjegyzés: A porszívó akkumulátorára 6 hónapos garancia érvényes.

Kizárólag személyes használatra!

A GORENJE SOK ÖRÖMET KÍVÁN ÖNNEK A KÉSZÜLÉK HASZNÁLATA SORÁN!



- 1 Основа за зареждане
- 2 Контейнер за смет/течност
- 3 Бутон за освобождаване на контейнера за смет
- 4 Бутон за включване/изключване
- 5 Индикатор за батерия
- 6 Корпус
- 7 Адаптер
- 8 Филтър (пластмасов капак и филтър)
- 9 Накрайник за тесни ъгли
- 10 Накрайник с четка
- 11 Гумен накрайник
- 12 Накрайник за почистване на косми от домашни любимци

ВНИМАНИЕ:

Уверете се, че напрежението на електрическата мрежа в дома ви отговаря на напрежението, посочено върху уреда или адаптера.

ОБЩИ МЕРКИ ЗА БЕЗОПАСНОСТ

Когато използвате мини прахосмукачката, винаги спазвайте следните мерки за безопасност:

- Прочетете внимателно това ръководство за употреба и използвайте уреда само в съответствие с дадените в него инструкции.
- Не оставяйте уреда да работи без надзор.
- Забранено е използването на уреда от деца или хора с нарушени физически или

психически способности или лица без необходимия опит и знания, освен ако същите не са напътствани или наблюдавани от лица, отговарящи за тяхната безопасност. Не позволявайте на деца да си играят с уреда.

- **Внимание:** преди да използвате уреда, сглобете внимателно всичките му части.
- Използвайте уреда само на закрито и в сухи помещения.
- Използвайте уреда само с частите, препоръчани от производителя.
- Не използвайте уреда, ако е бил изпуснат, повреден, държан на открито или изпуснат или потопен в течност.
- Преди почистване на зарядното, изключете адаптера от електрическия контакт.
- За зареждане на уреда използвайте само адаптера и основата за зареждане, предоставени с мини прахосмукачката. По време на зареждане адаптерът може да се нагрее. Това е нормално.
- Не пъхайте никакви предмети в отворите.
- Не позволявайте попадане на прах, косми или други и замърсявания в отворите, тъй като те могат да ги запушат и да намалят въздушния поток и силата на всмукване.
- Уверете се, че косата ви, свободни части на дрехите ви, пръстите и други части на

тялото не са в контакт с отворите или подвижните части на уреда.

- Пазете засмукващите отвори далеч от лицето и тялото си.
- Дръжте уреда в сухи помещения, на закрито. Приберете уреда след употреба.
- Не използвайте уреда за почистване на строителни материали (като ситен пясък, вар, цимент на прах и др.) В противен случай, строителният материал може да повреди уреда.
- Не почиствайте с мини прахосмукачката запалими вещества, корозивни течности или пепел преди те да са напълно охладени.
- Когато почиствате течности, не дръжте уреда с контейнера за смет/течност, насочен нагоре, и не го накланяйте на която и да е страна.
- След почистване на течности, изпразнете и подсушете контейнера за смет/течност преди да поставите уреда върху основата за зареждане.
- Не излагайте мини прахосмукачката на пряка слънчева светлина, топлина или огън.
- Изключвайте мини прахосмукачката след употреба.
- Изключвайте уреда по време на зареждане.
- Уредът отговаря на действащите немски и европейски стандарти относно електрическия ток и регламентите за радио смущенията.
- Този уред може да бъде използван от деца, навършили 8 години, или по-големи, както и от лица с намалени физически, сетивни или умствени способности или с липса на опит и познания за работа с уреда, само ако са под наблюдение или са били инструктирани за безопасна употреба и са наясно с евентуалните опасности при неговото ползване.
Наблюдавайте децата, докато ползват уреда, и не им позволявайте да си играят с него.
Деца не трябва да почистват или поддържат уреда, освен ако са на възраст над 8 години и са наблюдавани от възрастен.
- Ниво на шума: $L_c < 72$ dB (A)

СПЕЦИАЛНО ПРЕДУПРЕЖДЕНИЕ:

Никога не използвайте мини прахосмукачката без да сте поставили филтрите на мястото им! Използвайте уреда само за домашни цели и на закрито!

Захранващ кабел

Ако захранващият кабел е повреден, заменете го с подходящ кабел или устройство/механизъм за намотаване на кабела, закупено от най-близкия сервиз на Gorenje.

Ако захранващият кабел е повреден, той трябва да бъде заменен единствено от Gorenje, оторизиран сервиз на Gorenje или друго подходящо обучено лице.

Изхвърляне на уреда и околна среда

Ако решите, че искате да замените уреда с нов или повече не се нуждаете от него, помислете за околната среда и начините за опазването ѝ.

СЪОТВЕТСТВИЕ С ЕВРОПЕЙСКИТЕ СТАНДАРТИ

Уредът е преминал тест, който потвърждава съответствие със следните Европейски директиви:

- 2014/35/EC
- 2014/30/EC
- 2009/125/EU
- 2011/65/EC
- 666/2013/EC

Този уред има маркировка съгласно Европейска директива 2012/19/EC относно изхвърлянето на използвано електрическо и електронно оборудване (WEEE). Директивата посочва изискванията за събиране и управление на отпадъка от електрическо и електронно оборудване в сила в целия Европейски съюз.

ЗАРЕЖДАНЕ НА УРЕДА

- Зареждайте уреда в продължение на поне 12 часа преди първа употреба. За всяко последващо зареждане го зареждайте за около 6 часа.

Забележка: Когато батерията е напълно заредена, червената сигнална лампичка на уреда ще светне в зелено.

Съвет: Ако не възнамерявате да ползвате уреда за дълъг период от време, изключете адаптера от електрическия контакт, за да пестите енергия.

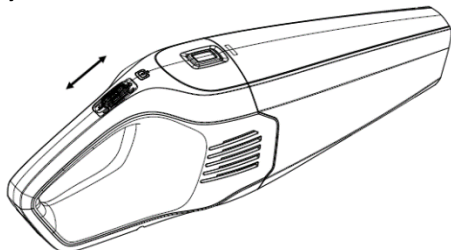
- За да я заредите, поставете мини прахосмукачката върху основата за зареждане и свържете адаптера към електрически контакт.
- Индикаторът за зареждане ще свети, докато уредът е поставен върху основата за зареждане.

Забележка: Индикаторът за зареждане не показва нивото на заряд на батерията на мини прахосмукачката.

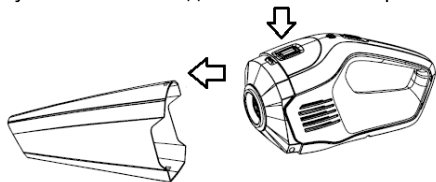
Забележка: Уверете се, че поставяте мини прахосмукачката правилно върху основата за зареждане. Индикаторът за зареждане ще светне.

УПОТРЕБА И ПОЧИСТВАНЕ НА УРЕДА

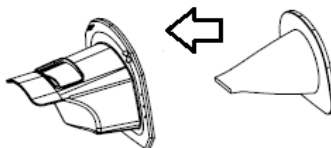
- За да включите уреда, натиснете напред бутона за включване/изключване.
- За да изключите уреда, натиснете назад бутона за включване/изключване.



- Поставете желания накрайник към отвора на уреда. Накрайникът за тесни ъгли е подходящ за почистване на ъгли и тесни процепи или вдлъбнатини. Накрайникът с четка е подходящ за почистване на деликатни повърхности. Мекият гумен накрайник е подходящ за почистване на течности. Накрайникът за почистване на косми от домашни любимци е подходящ за почистване на косми от дивани и други тапицирани мебели.
- Ако в контейнера за смет/течност има течност, винаги дръжте уреда, насочен надолу (т.е. с частта с дръжката нагоре).
Важно: Уверете се, че нивото на течност не надвишава обозначението за максимално ниво върху контейнера за смет/течност.
- Изпразвайте контейнера за смет/течност и почиствайте филтъра за прах след всяка употреба. Силата на всмукване на уреда зависи от това колко чист е филтърът. Уредът ще работи по-добре, ако филтърът се почиства редовно.
- Първо, извадете контейнера от корпуса на мини прахосмукачката, като натиснете бутона за освобождаване на контейнера.



- След това свалете пластмасовия капак пред филтъра.



- Ако филтърът е много мръсен, го почиствайте с четка или с обикновена прахосмукачка.
Забележка: При необходимост, филтърът може да се почиства в студена или хладка вода. В този случай, обаче, се уверете, че сте го подсушили добре преди следваща употреба.
Забележка: Препоръчваме ви да подменяте филтъра след дълъг период на употреба или когато вече не може да бъде почистван.
- **Забележка:** Уверете се, че филтърът е поставен правилно в уреда. Освен това, обърнете внимание на гуменото уплътнение на филтъра. Ако филтърът не бъде поставен правилно, уредът не може да бъде сглобен правилно.

ОКОЛНА СРЕДА

След изтичане на жизнения цикъл на уреда, не го изхвърляйте заедно с общия домакински отпадък. Предайте уреда в оторизиран център за рециклиране. По този начин ще помогнете за опазване на околната среда.

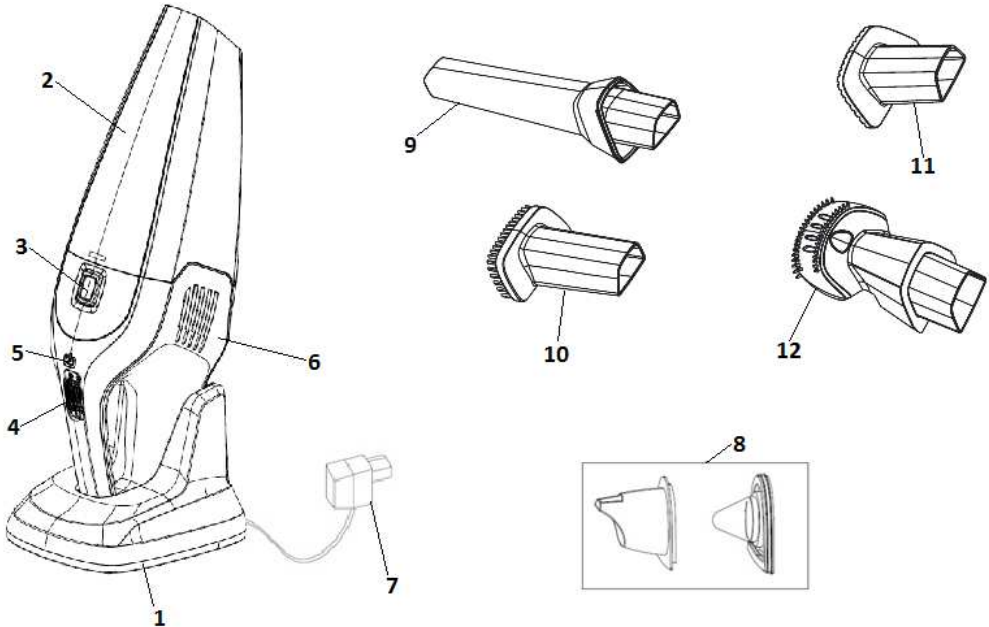
ГАРАНЦИЯ И СЕРВИЗ

За повече информация или в случай на проблеми, моля, свържете се с Кол-центъра на Gorenje във вашата държава (телефонните номера са изброени в листа с международната гаранция). Ако във вашата държава няма такъв център, моля, свържете се с местното представителство на Gorenje или с отдела на Gorenje за малки домакински уреди.

Забележка: Батерията на мини прахосмукачката има 6-месечна гаранция.

Само за лична употреба!

**GORENJE VI POJEHLAVA
PRIYATNO POLZVANE NA
VASHATA MINI PRAHOSMUKACHKA**



- 1 Підставка для заряджання
- 2 Збірник для пилу та рідини
- 3 Кнопка-фіксатор збірника пилу
- 4 Перемикач «Увімк./вимк.»
- 5 Індикатор заряджання
- 6 Корпус
- 7 Адаптер
- 8 Блок фільтра (пластикова кришка й фільтр)
- 9 Вузька насадка
- 10 Щітка-насадка
- 11 Гумова насадка
- 12 Щітка-насадка для шерсті

УВАГА!

Переконайтеся, що напруга, зазначена на приладі, відповідає напрузі у вашій електричній мережі.

ЗАГАЛЬНІ ПРАВИЛА БЕЗПЕКИ

Під час користування пілососом завжди дотримуйтеся наведених нижче правил безпеки.

- Уважно прочитайте цей посібник і використовуйте прилад згідно з викладеними в ньому інструкціями.
- Не залишайте ввімкнений прилад без нагляду.
- Діти та особи з фізичними чи розумовими вадами або особи без належного досвіду та знань можуть користуватися приладом лише

зі сторонньою допомогою й під наглядом людей, які несуть відповідальність за їхню безпеку. Не дозволяйте дітям гратися з приладом.

- **Увага!** Перед використанням приладу належним чином зберіть усі його частини.
- Використовуйте прилад виключно в приміщенні та в сухих місцях.
- Використовуйте прилад тільки з тими комплектуючими, які рекомендовані виробником.
- Не використовуйте прилад, якщо він упав, пошкодився, зберігався на вулиці або якщо в нього потрапила рідина.
- Перед чищенням підставки для заряджання від'єднайте адаптер від електромережі.
- Заряджайте прилад лише за допомогою адаптера та підставки для заряджання, які постачаються з ним у комплекті. Під час заряджання адаптер може нагріватися. Це нормальне явище.
- Не вставляйте в отвори жодних предметів.
- Очищуйте отвори від пилу, волосся й інших забруднень, які можуть їх заблокувати, зменшити потік повітря та знизити потужність усмоктування.
- Не допускайте контакту волосся, вільних частин одягу, пальців та інших частин тіла з отворами чи рухомими частинами приладу.

- Тримайте всмоктувальні отвори подалі від обличчя й тіла.
- Зберігайте прилад у сухому приміщенні. Після використання поставте прилад у місце його зберігання.
- Не застосовуйте прилад для прибирання будівельних матеріалів (як-от пісок, вапно, цементний порошок тощо). У разі всмоктування в пилосос будівельні матеріали можуть пошкодити його.
- Не прибирайте пилососом займисті або їдкі речовини чи попіл, доки він повністю не охолоне.
- Під час прибирання рідини не тримайте прилад так, щоб збірник пилу та рідини був направлений вгору, і не нахилийте прилад у той чи інший бік.
- Після прибирання рідини вилийте її, висушіть збірник пилу та рідини і лише тоді ставте прилад на підставку для заряджання.
- Уникайте потрапляння на пилосос прямих сонячних променів або впливу на нього тепла чи вогню.
- Вимикайте пилосос після використання.
- Під час заряджання прилад має бути вимкнений.
- Прилад відповідає чинним німецьким і європейським стандартам щодо електрики та радіоперешкод.
- Цей прилад можна використовувати дітям від 8 років і старше, а також особам з обмеженими фізичними, сенсорними або розумовими здібностями чи з нестачею досвіду та знань, якщо вони перебувають під наглядом або отримали відповідні вказівки стосовно безпечного використання приладу та розуміють пов'язану з цим небезпеку. Діти мають користуватися приладом лише під наглядом. Не дозволяйте їм гратися з ним. Не доручайте дітям чищення або обслуговування приладу, якщо їм не виповнилося 8 років і вони перебувають без нагляду.
- Рівень шуму: L_c < 72 дБ(А)

СПЕЦІАЛЬНЕ ЗАСТЕРЕЖЕННЯ:

Ніколи не використовуйте пилосос без належним чином установлених фільтрів!
Прилад призначено винятково для побутового використання в приміщеннях.

Шнур живлення

Якщо шнур живлення пошкоджено, замініть його підходящим шнуром або комплектом із

намотувачем шнура, придбаним у найближчому сервісному центрі Gorenje.

Якщо шнур живлення пошкоджено, його можна замінити лише в компанії Gorenje, авторизованому сервісному центрі Gorenje або звернувшись до особи належної кваліфікації.

Утилізація приладу та захист довкілля

За необхідності замінити прилад або якщо він вам більше не потрібен, пам'ятайте про довкілля та вживайте всі можливі заходи для його захисту.

ВІДПОВІДНІСТЬ ЄВРОПЕЙСЬКИМ СТАНДАРТАМ

Результати перевірки цього приладу підтвердили, що він відповідає вказаним нижче директивам ЄС:

- 2014/35/EU
- 2014/30/EU
- 2009/125/EC
- 2011/65/EU
- 666/2013/EU

Це обладнання позначено відповідно до Директиви ЄС 2012/19/ЄС щодо відходів електричного та електронного обладнання (WEEE). Директива визначає вимоги до збирання та переробки відходів електричного й електронного обладнання, які застосовуються у всьому Європейському Союзі.

ЗАРЯДЖАННЯ ПРИЛАДУ

- Перед першим використанням приладу заряджайте його щонайменше протягом 12 годин. Кожне наступне заряджання має тривати приблизно 6 годин.

Примітка. Коли акумулятор повністю зарядиться, червоний індикатор на приладі стане зеленим.

Порада. Якщо ви не плануєте користуватися приладом протягом тривалого часу, задля економії електроенергії вимкніть адаптер із розетки.

- Щоб зарядити пилосос, помістіть його на підставку для заряджання та ввімкніть адаптер в розетку.

- Індикатор заряджання світитиметься протягом усього часу, доки прилад перебуває на підставці.

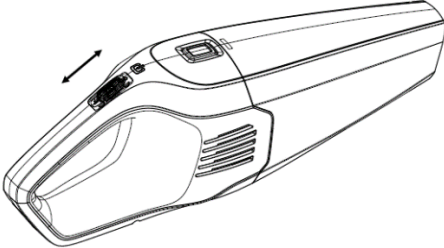
Примітка. Індикатор заряджання не відображає ступінь зарядженості акумулятора.

Примітка. Перевірте, чи правильно розміщено пилосос на підставці для

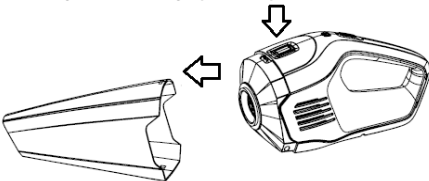
заряджання. Індикатор заряджання засвітиться.

ВИКОРИСТАННЯ ТА ЧИЩЕННЯ ПРИЛАДУ

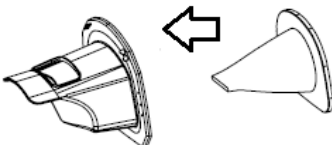
- Щоб увімкнути прилад, пересуньте перемикач «Увімк./вимк.» уперед.
- Щоб вимкнути пилосос, пересуньте перемикач «Увімк./вимк.» назад.



- Помістіть на наконечник приладу потрібну насадку. Вузька насадка підходить для чищення кутків і вузьких щілин чи жолобків. Щітка — для чищення делікатних поверхонь. Гумова насадка — для прибирання рідини. Щітка для шерсті — для видалення волосся й шерсті тварин із диванів та інших м'яких меблів.
- За наявності рідини в збірнику пилу та рідини завжди тримайте прилад передньою частиною донизу (ручка направлена вгору). **Важливо!** Слідкуйте, щоб рідина ніколи не перевищувала позначку максимального рівня на збірнику пилу та рідини.
- Після кожного використання очищайте збірник пилу та рідини, а також фільтр. Від чистоти фільтра залежить потужність усмоктування пилососа. Якщо регулярно чистити фільтр, прилад працюватиме краще.
- Спочатку зніміть збірник з пилососа, натиснувши кнопку-фіксатор.



- Потім зніміть пластикову кришку перед фільтром.



- Якщо фільтр дуже брудний, очистьте його за допомогою щітки або звичайного пилососа.

Примітка. За необхідності фільтр можна промити холодною або теплою водою. У такому разі обов'язково ретельно висушіть його, перш ніж використовувати знову.

Примітка. Рекомендується замінити фільтр після тривалого періоду використання або коли його неможливо очистити.

- **Примітка.** Слідкуйте за тим, щоб фільтр був правильно зорієнтований і встановлений. Також звертайте увагу на гумовий ущільнювач фільтра. Якщо фільтр не встановлено належним чином, правильно зібрати пилосос буде неможливо.

ДОВКІЛЛЯ

Після закінчення строку експлуатації не викидайте прилад разом із побутовими відходами. Віднесіть його в авторизований центр утилізації. Таким чином ви збережете довкілля.

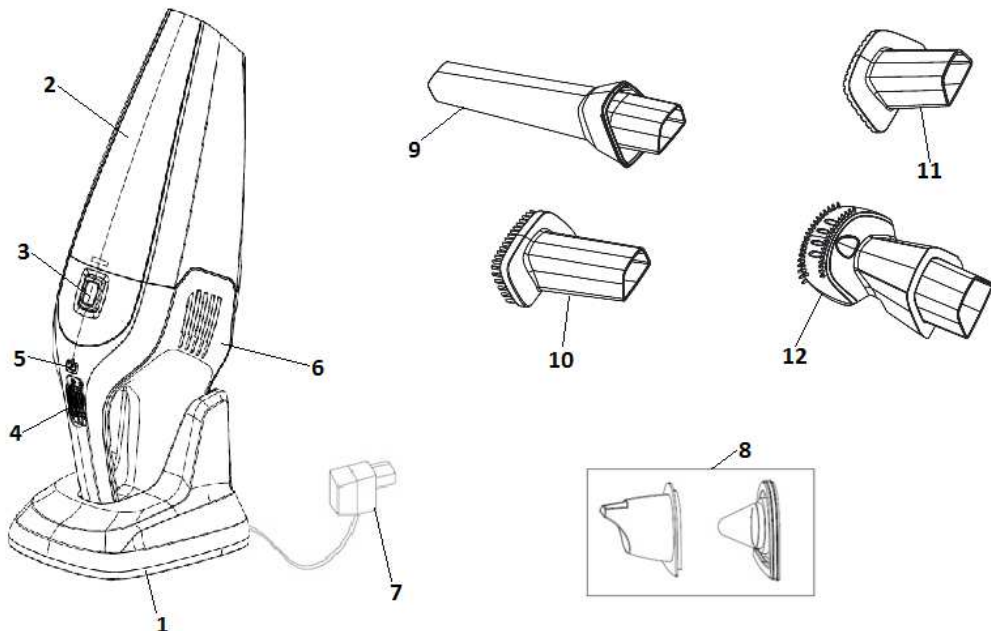
ГАРАНТІЯ ТА РЕМОНТ

Додаткову інформацію або допомогу в разі проблеми можна отримати в регіональному центрі обслуговування Gorenje (див. номер телефону в міжнародному гарантійному талоні). Якщо у вашій країні немає такого центру, зверніться до регіонального дилера компанії Gorenje або сервісного центру, де обслуговуються побутові прилади Gorenje.

Примітка. Акумулятор пилососа має 6-місячну гарантію.

Лише для особистого використання!

**КОМПАНІЯ GORENJE БАЖАЄ ВАМ
ПРИСМНОГО КОРИСТУВАННЯ ВАШИМ
ПИЛОСОСОМ**



1. Зарядное устройство
2. Контейнер для сбора пыли/жидкости
3. Кнопка открытия контейнера для сбора пыли/жидкости
4. Переключатель ВКЛ./ВЫКЛ.
5. Индикатор зарядки
6. Корпус
7. Адаптер
8. Фильтр (пластиковая крышка и фильтр)
9. Щелевая насадка
10. Насадка-щетка
11. Прорезиненная насадка
12. Щетка для уборки шерсти животных

ВНИМАНИЕ!

Перед подключением прибора убедитесь, что указанное на нем или адаптере номинальное напряжение соответствует напряжению местной электросети!

Предупреждения

При пользовании прибором следуйте указаниям по безопасности, приведенным ниже.

- Внимательно прочитайте инструкцию по эксплуатации и следуйте ее указаниям при пользовании прибором.
- Не оставляйте работающий прибор без присмотра.
- Данный прибор не предназначен для использования лицами (включая детей) с

ограниченными физическими, двигательными и психическими способностями, а также лицами с недостаточным опытом и знаниями, кроме как под контролем и руководством лиц, ответственных за их безопасность. Не позволяйте детям играть с прибором!

- **Внимание!** Перед использованием убедитесь, что все детали прибора правильно собраны и установлены.
- Прибор предназначен для использования в закрытых сухих помещениях.
- Используйте прибор только с оригинальными принадлежностями и запчастями.
- Запрещается использовать прибор, если он упал на пол, если прибор поврежден, хранился на открытом воздухе или упал в воду.
- Перед очисткой зарядного устройства отключите адаптер от электросети.
- Зарядку аккумулятора следует производить при помощи адаптера и зарядного устройства, входящих в комплект прибора. В процессе зарядки допускается нагрев адаптера.
- Не вставляйте в отверстия предметы.
- Очищайте отверстия от пыли, волос и других загрязнений, которые могут снизить мощность всасывания.
- Следите, чтобы волосы, длинная одежда, пальцы и другие части тела не касались отверстий и подвижных частей прибора.

- Не приближайте к себе отверстие на шланге.
- Храните прибор в закрытом сухом помещении, убирайте его после использования.
- Запрещается использовать прибор для уборки строительного мусора (например, мелкого песка, извести, цемента). Это может привести к поломке прибора.
- Запрещается применять пылесос для уборки огнеопасных веществ, корродирующих жидкостей и неостывшего пепла.
- Не устанавливайте пылесос контейнером для сбора пыли/жидкости вверх и не наклоняйте его на бок во время уборки жидкости.
- Если пылесос использовался для сбора жидкости, перед помещением прибора в зарядное устройство контейнер для сбора пыли/жидкости необходимо очистить и просушить.
- Не подвергайте пылесос воздействию прямого солнечного света, тепла и огня.
- Всегда выключайте пылесос после использования.
- Во время зарядки пылесос должен быть выключен.
- Прибор соответствует европейским и немецким стандартам по электромагнитным полям, а также нормам, регулирующим допустимые уровни радиопомех.
- Допускается использование прибора детьми старше восьми лет и людьми с ограниченными физическими, двигательными и психическими способностями, а также людьми, не имеющими достаточного опыта или знаний для его использования, только под присмотром или если они были обучены пользованию прибором и осознают возможную опасность, связанную с неправильной эксплуатацией прибора. Контролируйте процесс использования прибора детьми и следите, чтобы дети не играли с прибором.
- Дети младше восьми лет могут очищать и осуществлять обслуживание прибора только под присмотром!
- Уровень шума: $L_s < 72$ дБ (А)

ВАЖНО!

Запрещается использование прибора без фильтров!

Пылесос предназначен для домашнего использования и для уборки внутри помещений.

Присоединительный кабель

Для замены поврежденного присоединительного кабеля используйте соответствующий кабель или комплект смотки, который можно приобрести в сервисном центре Gorenje.

Ремонт и замену деталей и присоединительного кабеля может производить только специалист авторизованного сервисного центра.

Утилизация прибора и защита окружающей среды

При утилизации отслужившего прибора помните об охране окружающей среды.

СВЕДЕНИЯ О СООТВЕТСТВИИ ЕВРОПЕЙСКИМ СТАНДАРТАМ

Испытания данного типа прибора свидетельствуют о его соответствии следующим европейским стандартам:

- 2014/35/EU
- 2014/30/EU
- 2009/125/ES
- 2011/65/EU
- 666/2013/EU

Данный прибор маркирован в соответствии с Европейской директивой 2012/19/EU по обращению с отходами от электрического и электронного оборудования (*Waste Electrical and Electronic Equipment — WEEE*). Данная директива определяет требования по сбору и утилизации отходов электрического и электронного оборудования, действующие во всех странах ЕС.

ЗАРЯДКА АККУМУЛЯТОРА

- Перед первым использованием прибора аккумулятор необходимо заряжать не менее 12 часов. В дальнейшем заряжайте аккумулятор 6 часов.

Предупреждение Когда аккумулятор заряжен, красный индикатор на корпусе загорается зеленым цветом.

Совет Если вы не будете пользоваться прибором длительное время, отключите адаптер от электросети. Это поможет сэкономить электроэнергию.

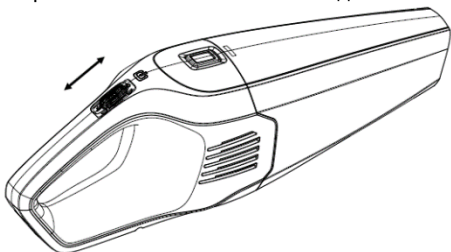
- Установите пылесос на зарядное устройство и вставьте адаптер в розетку.
- Индикатор зарядки горит, пока прибор установлен в подключенное к сети зарядное устройство.

Примечание Индикатор не отображает информацию о степени зарядки аккумулятора.

Предупреждение Проверьте, чтобы прибор был правильно установлен в зарядном устройстве. Световой индикатор сигнализирует о том, что прибор заряжается.

ИСПОЛЬЗОВАНИЕ И ОЧИСТКА ПРИБОРА

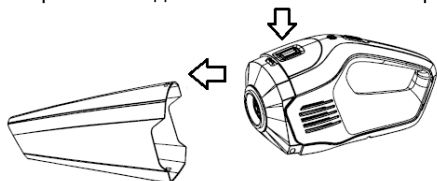
- Чтобы включить прибор, сдвиньте переключатель ВКЛ./ВЫКЛ. вперед.
- Чтобы выключить прибор, сдвиньте переключатель ВКЛ./ВЫКЛ. назад.



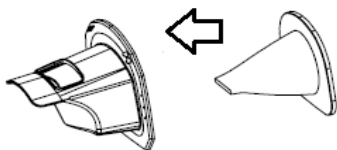
- Присоедините необходимую насадку к пылесосу. Щелевая насадка подходит для уборки в углах и щелях. Насадка-щетка подходит для бережной очистки поверхностей. Прорезиненную насадку используйте для уборки жидкости. Щетка для уборки шерсти животных применяется для очистки мягкой мебели от шерсти животных.
- Если в контейнере для сбора пыли/жидкости находится жидкость, держите прибор в положении, при котором насадка направлена вниз (ручка направлена вверх).

Примечание Уровень жидкости не должен превышать отметку максимального уровня на корпусе прибора.

- Каждый раз после использования очищайте контейнер для сбора пыли/жидкости и фильтр. Мощность прибора зависит от того, насколько чистый фильтр. Прибор лучше работает, если фильтры чистить регулярно.
- Нажмите кнопку открытия контейнера для сбора пыли/жидкости и снимите контейнер.



- Снимите пластиковую крышку, расположенную перед фильтром.



- При сильном загрязнении очистите фильтр щеткой или обычным пылесосом.

Примечание При необходимости можно промыть фильтр холодной или чуть теплой

водой. Перед использованием тщательно просушите фильтр.

Предупреждение После продолжительного использования фильтр рекомендуется заменить, если его достаточная очистка невозможна.

- **Примечание** Проверьте правильность установки фильтра и резиновой прокладки, в противном случае невозможно правильно собрать прибор.

ОКРУЖАЮЩАЯ СРЕДА

После окончания срока службы не выбрасывайте прибор вместе с бытовыми отходами. Передайте его в специализированный пункт для дальнейшей утилизации. Этим вы поможете защитить окружающую среду.

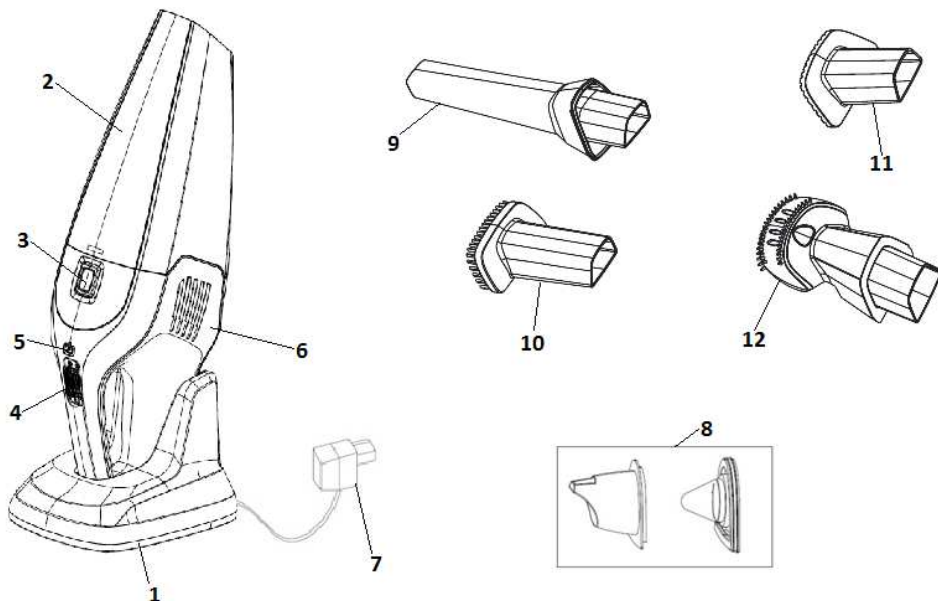
ГАРАНТИЯ И СЕРВИС

Для получения дополнительной информации или в случае возникновения проблем обратитесь в Центр поддержки пользователей (номер телефона указан в гарантийных обязательствах). Адреса и телефоны авторизованных сервисных центров указаны в брошюре «Гарантийные обязательства» или в гарантийном талоне.

Примечание Гарантия на аккумулятор составляет 6 месяцев.

Только для домашнего использования!

**GORENJE
ЖЕЛАЕТ, ЧТОБЫ ПОЛЬЗОВАНИЕ ПРИБОРОМ
ДОСТАВИЛО ВАМ УДОВОЛЬСТВИЕ!**



- 1 Ladestation
- 2 Behälter für Staub/Flüssigkeit
- 3 Taste zum Öffnen des Staubbehälters
- 4 Ein-/Aus-Schalter
- 5 Akku Ladestandsanzeige
- 6 Gehäuse
- 7 Adapter
- 8 Filtereinheit (Kunststoffdeckel und Filter)
- 9 Fugendüse
- 10 Saugbürste
- 11 Gummivorsatz
- 12 Vorsatz für Haustiere

ACHTUNG:

Prüfen Sie vor dem Anschluss des Geräts an das Stromnetz, ob die Angaben am Gerät mit den Angaben Ihres Stromnetzes übereinstimmen!

ALLGEMEINE HINWEISE

Beim Gebrauch des Staubsaugers sollten Sie folgende Sicherheitshinweise beachten:

- Lesen Sie sorgfältig die vorliegende Gebrauchsanleitung und benutzen Sie das Gerät in Einklang mit den Hinweisen in der Gebrauchsanleitung.
- Lassen Sie das Gerät während des Betriebs niemals unbeaufsichtigt stehen.
- Personen und Kinder, die aufgrund ihrer körperlichen, sensorischen, geistigen Fähigkeiten oder ihrer Unerfahrenheit oder Unkenntnis nicht in der Lage sind, das Gerät

sicher zu bedienen, dürfen dieses Gerät nicht ohne Aufsicht oder Anweisung durch eine für ihre Sicherheit verantwortliche Person verwenden. Kinder nicht mit dem Gerät spielen lassen.

- **Achtung:** Vor der Inbetriebnahme müssen Sie das Gerät in Einklang mit der Gebrauchsanleitung zusammensetzen.
- Verwenden Sie das Gerät nur in geschlossenen und trockenen Räumen.
- Verwenden Sie das Gerät nur mit den vom Hersteller empfohlenen Teilen.
- Auf keinen Fall ein auf den Boden gefallenes, beschädigtes, im Freien gelagertes oder ins Wasser gefallenes Gerät verwenden.
- Vor dem Reinigen des Ladegeräts den Adapter aus der Steckdose ziehen.
- Laden Sie den Akku des Geräts nur mit dem mitgelieferten Adapter und Netzteil. Während des Aufladens kann sich der Adapter erwärmen; das ist vollkommen normal.
- Keine Gegenstände in die Geräteöffnungen stecken.
- In den Öffnungen sollten sich keine Haare oder andere Gegenstände befinden, die den Luftdurchfluss stören und die Saugkraft vermindert.
- Achten Sie darauf, dass Ihre Haare oder lose Kleidungsstücke, Finger oder andere Körperteile nicht in Berührung mit den

Öffnungen oder mit beweglichen Teilen des Geräts kommen.

- Die Öffnung des Saugrohrs und andere Geräteöffnungen niemals dem Gesicht oder dem Körper nähern.
- Bewahren Sie das Gerät in einem trockenen und geschlossenen Raum auf. Stellen Sie das Gerät nach dem Gebrauch weg.
- Verwenden Sie den Staubsauger niemals zum Saugen von Baumaterialien (z. B. feiner Sand, Kalk, Zementstaub usw.). Eingesaugte Baumaterialien können Schäden am Gerät verursachen.
- Keine brennbaren Stoffe oder ätzenden Flüssigkeiten und Asche saugen, bis diese vollständig abgekühlt sind.
- Wenn Sie Flüssigkeiten saugen, halten Sie das Gerät mit Staub-/Flüssigkeitsbehälter nicht so, dass es nach oben zeigt, und bewegen Sie es nicht zur Seite.
- Wenn Sie mit dem Gerät Flüssigkeit saugen, entleeren und trocknen Sie den Staub-/Flüssigkeitsbehälter, bevor Sie das Gerät in das Ladegerät einsetzen.
- Setzen Sie das Gerät nicht direkter Sonneneinstrahlung oder offenem Feuer aus.
- Schalten Sie das Gerät nach dem Gebrauch aus.
- Schalten Sie das Gerät während des Ladevorgangs aus.
- Das Gerät entspricht den gültigen deutschen und europäischen Normen für elektrische Geräte, sowie den Vorschriften über Funkstörungen.
- Dieses Gerät darf von Kindern über acht Jahren, wie auch Personen mit verminderten körperlichen, sensorischen und geistigen Fähigkeiten oder mangelhaften Erfahrungen und Wissen bedient werden, jedoch nur, wenn sie das Gerät unter entsprechender Aufsicht gebrauchen oder entsprechende Anweisungen über den sicheren Gebrauch des Geräts erhalten haben und die mit dem Gebrauch des Geräts verbundenen Gefahren verstanden haben.
Beaufsichtigen Sie Kinder, wenn sie das Gerät bedienen und achten Sie darauf, dass sie nicht mit dem Gerät spielen.
Kinder dürfen das Gerät nicht reinigen, außer sie sind älter als acht Jahre und werden dabei von einem Erwachsenen beaufsichtigt.
- Schalpegel: Lc < 72 dB (A)

ACHTUNG:

Verwenden Sie den Staubsauger niemals ohne Filter!

Verwenden Sie das Gerät nur für den privaten Gebrauch und im Innenbereich!

Anschlusskabel

Falls das Anschlusskabel beschädigt ist, muss es durch ein entsprechendes Kabel ersetzt werden bzw. muss das komplette Kabelfach ersetzt werden.

Dieses erhalten Sie beim nächstgelegenen Kundendienst Gorenje.

Ein beschädigtes Anschlusskabel darf nur von Gorenje, von einem von Gorenje autorisierten Kundendienst oder von einem qualifizierten Fachmann ausgetauscht werden.

Entsorgung des Geräts und Umweltschutz

Wenn das Gerät ausgedient hat und Sie es nicht mehr benötigen, denken Sie dabei an den Umweltschutz und entsorgen Sie es in Einklang mit den gültigen Vorschriften.

KONFORMITÄT MIT DEN EUROPÄISCHEN NORMEN

Die Prüfung dieses Gerätetyps bestätigt, dass folgende europäische Richtlinien eingehalten werden:

- 2014/35/EU
- 2014/30/EU
- 2009/125/EG
- 2011/65/EU
- 666/2013/EU

Dieses Gerät ist gemäß der EU-Richtlinie 2012/19/EU über elektrische und elektronische Altgeräte (Waste Electrical and Electronic Equipment - WEEE) gekennzeichnet. Diese Richtlinie legt die Anforderungen für das Sammeln und den Umgang mit elektrischen und elektronischen Altgeräten fest, die für die gesamte Europäische Union gültig sind.

GERÄT LADEN

- Das Gerät muss vor dem ersten Gebrauch mindestens 12 Stunden aufgeladen werden! Bei jedem weiteren Aufladen braucht das Gerät ca. 6 Stunden.

Hinweis: Wenn der Akku vollständig aufgeladen ist, leuchtet das rote Lämpchen am Gerät in grüner Farbe.

Tipp: Falls Sie das Gerät über längere Zeit nicht verwenden, ziehen Sie den Adapter aus dem Netzstecker heraus, dadurch können Sie Energie sparen.

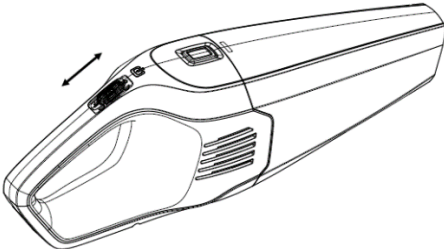
- Setzen Sie den Staubsauger zum Aufladen in das Ladegerät ein und stecken Sie den Adapter in eine Steckdose.
- Die Ladeanzeige leuchtet während das Gerät im Ladegerät steckt.

Hinweis: Die Ladeanzeige zeigt den Ladestand des Akkus nicht an.

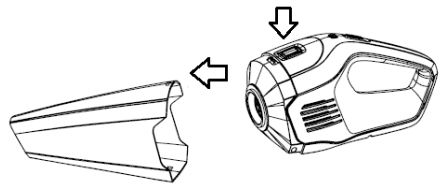
Hinweis: Achten Sie darauf, dass der Staubsauger korrekt in das Ladegerät eingesetzt ist. Die Ladeanzeige leuchtet auf.

GEBRAUCH UND REINIGUNG DES GERÄTS

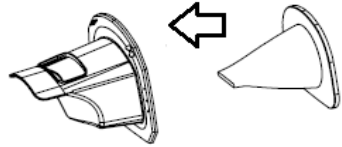
- Drücken Sie zum Einschalten des Geräts den Ein-/Aus-Schalter nach vorne.
- Drücken Sie den Ein-/Aus-Schalter an der Rückseite des Staubsaugers, um den Staubsauger auszuschalten.



- Stecken Sie den gewünschten Aufsatz auf das Saugrohr. Der enge Aufsatz (Fugendüse) eignet sich zur Reinigung von Ecken und Rissen. Die Saugbürste ist zum Reinigen von empfindlichen Oberflächen geeignet. Der weiche Gummivorsatz ist zum Absaugen von Flüssigkeiten geeignet. Der Aufsatz für Haustiere ist zum Saugen von Tierhaaren von Polstermöbeln geeignet.
- Wenn sich im Staub-/Flüssigkeitsbehälter Flüssigkeit befindet, halten Sie das Gerät immer so, dass es nach unten zeigt (der Griff ist oben).
Wichtig: Der Flüssigkeitsstand sollte nicht die Markierung (Max.) auf dem Behälter überschreiten.
- Leeren Sie nach jedem Gebrauch den Staub-/Flüssigkeitsbehälter und reinigen Sie den Staubfilter. Die Leistung des Geräts hängt von der Reinheit des Filters ab. Das Gerät wird besser funktionieren, wenn Sie den Filter regelmäßig reinigen.
- Entfernen Sie zuerst den Behälter aus dem Gehäuse des Geräts, indem Sie die Taste am Gehäuse drücken.



- Entfernen Sie danach die Kunststoffabdeckung vor dem Filter.



- Falls der Filter stark verschmutzt ist, reinigen Sie ihn mit einer Bürste oder einem gewöhnlichen Staubsauger.
Hinweis: Bei Bedarf können Sie den Filter in kaltem oder lauwarmem Wasser reinigen. Der Filter muss vor der erneuten Verwendung gründlich getrocknet werden.
Hinweis: Wir empfehlen Ihnen, den Filter nach längerem Gebrauch zu ersetzen oder entsprechend zu reinigen.
- **Hinweis:** Sorgen Sie dafür, dass die Filtriereinheit ordnungsgemäß eingesetzt ist. Achten Sie auch auf die Gummidichtung am Filter. Wenn die Dichtung nicht ordnungsgemäß eingesetzt ist, lässt sich das Gerät nicht richtig zusammensetzen.

UMWELTSCHUTZ

Entsorgen Sie das ausgediente Gerät nicht zusammen mit gewöhnlichem Hausmüll, sondern liefern Sie es bei einem Recyclingunternehmen ab. So tragen auch Sie zum Umweltschutz bei.

GARANTIE UND KUNDENDIENST

Wenden Sie sich für weitere Informationen oder bei Problemen bitte an das Kundendienstcenter von Gorenje in Ihrem Land (die Telefonnummer finden Sie in der internationalen Garantiekarte). Falls es in Ihrem Land kein solches Kundendienstcenter gibt, wenden Sie sich an den lokalen Händler von Gorenje oder an die Abteilung für kleine Haushaltsgeräte Gorenje.

Hinweis: Die Garantie für den Akku des Staubsaugers gilt 6 Monate.

Das Gerät ist nur für den Gebrauch im Haushalt bestimmt!

GORENJE WÜNSCHT IHNEN VIEL FREUDE BEIM GEBRAUCH IHRES NEUEN GERÄTS.

1609001