

ПЫЛЕСОС

Руководство пользователя

ЕАС

Благодарим Вас за приобретение Пылесоса! Перед эксплуатацией внимательно ознакомьтесь с руководством пользователя и сохраните его для обращения в дальнейшем. Мы надеемся, что наш продукт будет соответствовать всем Вашим требованиям и прослужит Вам долгое время.

Модель: RC-6880RA / RC-6880SA

ТЕХНИЧЕСКИЕ ДАННЫЕ

Напряжение/ Частота: 220 В~/ 50 Гц

Макс.мощность: 1700 Вт

Мощность всасывания: 230 Вт

Номинальный ток: 7,72 А


Вес нетто: 4,7 кг

Вес брутто: 5,4кг

Размер (ШхДхВ): 383 x 265 x 268 мм

Размер в упаковке(ШхДхВ): 465 x 285 x 290 мм

Длина провода: 5 м

Класс электробезопасности: II 

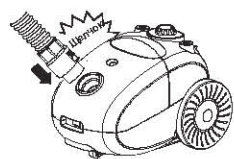
В целях усовершенствования устройства технические характеристики и дизайн могут изменяться без предварительного уведомления.

DAEWOO

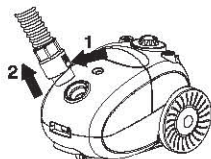
Внешний вид и работа устройства

Внешний вид устройства может отличаться от изображения на упаковке и в данном руководстве.
Комплект поставки: пылесос-1, металлическая труба- 1, пластиковый шланг- 1, широкая насадка- 1, комбинированная насадка- 1, фильтр HEPA(10)- 1, мешок пылесборника- 1, руководство пользователя с гарантийным талоном- 1.

Установка и отсоединение шланга

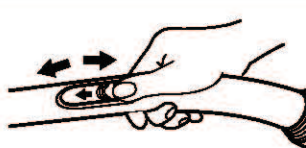


- Нажмите кнопку на пластмассовом переходнике шланга и вставьте шланг в отверстие до упора.



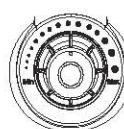
- Чтобы отсоединить шланг, нажмите кнопку на переходнике шланга и выньте его, потянув на себя.

УПРАВЛЕНИЕ МОЩНОСТЬЮ ВСАСЫВАНИЯ



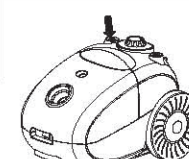
- Перемещая регулятор на ручке шланга, Вы можете регулировать мощность всасывания.

МОЩНОСТЬ МОТОРА



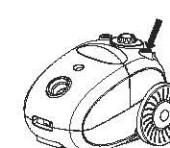
- Установите нужную мощность мотора поворотом регулятора на корпусе пылесоса.

Кнопка Вкл./Выкл.



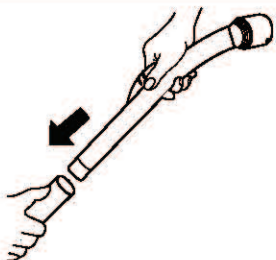
- Используйте эту кнопку для включения/ выключения устройства.

КНОПКА СМАТЫВАНИЯ СЕТЕВОГО ШНУРА

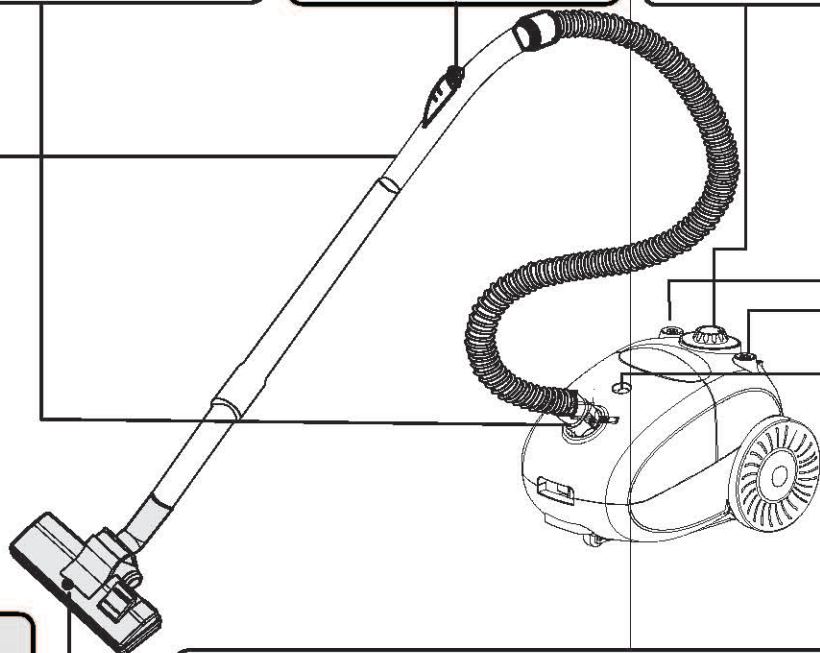


- Нажмите для сматывания сетевого шнура.

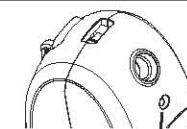
Удлинительная трубка



- Вставьте конец одной трубки в более широкое отверстие другой.



ИНДИКАТОР НАПОЛНЕНИЯ ПЫЛЕСБОРНИКА



- Если индикатор остается красным долгое время, замените мешок пылесборника.

Широкая насадка



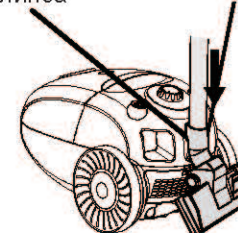
- Используйте как для ковровых покрытий (2), так и для покрытий без ворса (1).

Комбинированная насадка для щелей



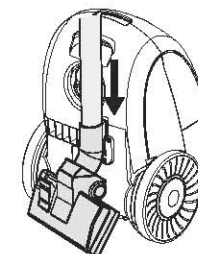
Практичная парковка

клипса опора



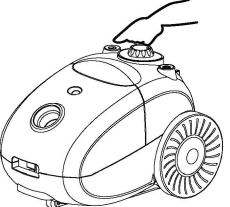
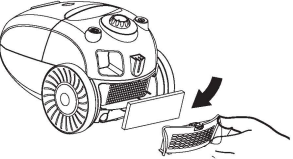

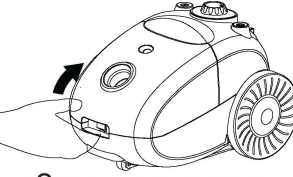
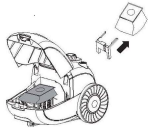


- Закрепите клипсу в опоре на задней панели устройства.

ХРАНЕНИЕ

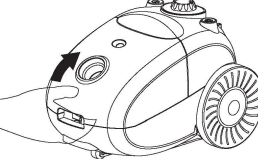
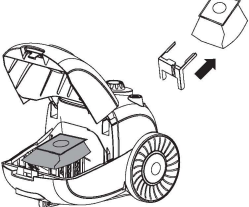
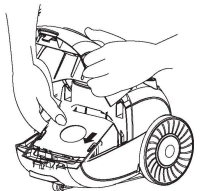


- Вставить клипсу на трубе в соответствующее отверстие на корпусе пылесоса.

Очищение фильтров

<p>Выпускной фильтр</p>  <ul style="list-style-type: none"> • Отключите пылесос от сети. 	<p>фильтр HEPA(10)</p>  <ul style="list-style-type: none"> • Извлеките блок фильтра, потянув его наружу. 	 <ul style="list-style-type: none"> • Выньте фильтр и очистите его от пыли.
<p>Фильтр, предотвращающий загрязнение мотора</p>  <ul style="list-style-type: none"> • Отключите пылесос от сети и откройте крышку. 	 <ul style="list-style-type: none"> • Извлеките держатель с мешком пылесборника.  <ul style="list-style-type: none"> • Извлеките фильтр. 	 <ul style="list-style-type: none"> • Очистите фильтр от пыли

ЗАМЕНА МЕШКА ПЫЛЕСБОРНИКА

 <ul style="list-style-type: none"> • Отключите пылесос от сети и откройте крышку 	 <ul style="list-style-type: none"> • Извлеките мешок пылесборника из держателя. 	 <ul style="list-style-type: none"> • Вставьте новый мешок, как показано на рисунке. <p>Примечание: крышка не закроется, если мешок вставлен неправильно</p>
---	--	--

МЕРЫ ПРЕДОСТОРОЖНОСТИ

Этот пылесос должен использоваться только для чистки обычной сухой бытовой пыли и грязи. Изготовитель не несет ответственности ни за какие повреждения, вызванные использованием или эксплуатацией пылесоса не в соответствии с нижеследующими инструкциями. Если владелец использует пылесос для целей, отличающихся от тех, для которых предназначен пылесос, изготовитель не несет никакой ответственности за возможный ущерб или повреждения.

<ul style="list-style-type: none"> • Не чистите пылесосом участки пола, содержащие влагу или воду и огнеопасные вещества, и не всасывайте пылесосом иголки, булавки, лезвия бритв, спички, окурки и т.п., так как это может привести к повреждению пылесоса или мешка для пыли или к возникновению пожара. 	<ul style="list-style-type: none"> • Чтобы предотвратить заклинивание сетевого шнура при его обратной намотке, возьмите в руку вилку сетевого шнура перед тем, как нажимать кнопку обратной намотки. • Не пытайтесь вытянуть сетевой шнур из корпуса на длину, превышающую указанную в технических характеристиках. 
<ul style="list-style-type: none"> • Перед уборкой помещения проверяйте наличие пылесборника и фильтра, предотвращающего загрязнение мотора 	<ul style="list-style-type: none"> • Если сетевой шнур поврежден, немедленно обратитесь в авторизованный сервисный центр для его замены. 

Прежде чем обращаться в сервисную службу

- Прежде чем обратиться в сервисную службу, проверьте нижеследующее

Проблема	Причина	Рекомендации
Слабая мощность всасывания	Пылесборник	Полный пылесборник, замените
	Трубка или шланг	Если в шланг или трубку попал посторонний предмет, удалите этот предмет
Пылесос не работает	Сетевой шнур	Проверьте, включен ли пылесос в сеть
	Кнопка вкл./выкл.	Убедитесь, что кнопка находится в положении Вкл.
Сетевой шнур не сматывается	Сетевой шнур	Немного потяните сетевой шнур на себя и нажмите кнопку сматывания

Технические характеристики

Напряжение/ Частота	220В~/50Гц
Макс. мощность	1700 Вт
Размер	383 x 265 x 268 мм (ШхДхВ)
Вес нетто	4,7 кг
Длина сетевого шнура	5 м

Дата производства: 01-2016

В целях усовершенствования устройства технические характеристики и дизайн могут изменяться без предварительного уведомления

Постановлением правительства РФ №720 утвержден перечень товаров длительного пользования, которые по истечению срока службы могут работать неправильно и стать угрозой для жизни, здоровья потребителя, а также причинить вред его имуществу. Срок службы товара исчисляется с даты продажи. Рекомендуем не использовать товар по истечению срока службы товара. Срок службы данного товара составляет 5 лет.



Данный символ на изделии, его комплектующих или упаковке означает, что данное изделие подлежит обязательной утилизации. Пожалуйста, сдайте отработавшее изделие в пункт приема электрического и электронного оборудования для переработки. В некоторых странах, в т.ч. странах ЕС, разработаны специальные схемы сбора единиц отработавшего электрического и электронного оборудования. Соблюдая правила утилизации этого оборудования, Вы внесете свой вклад в сохранение окружающей среды и здоровья человечества. Вторичная переработка материалов сохраняет природные ресурсы. Поэтому, пожалуйста, не выбрасывайте отработавшее оборудование вместе с бытовыми отходами. Более подробную информацию о вторичной переработке оборудования Вы можете получить в сервисе по переработке отходов или в торговой точке, где Вы приобрели данное изделие.

Изготовитель: "DONGBU DAEWOO ELECTRONICS CORPORATION"/
"ДОНГБУ ДЭУ ЭЛЕКТРОНИКС КОРПОРЕЙШН".

Адрес: Daechi-Dong, Dongbu Financial Center 432, Teheran-ro, Gangnam-gu, Seoul/ Дэчи-Донг, Финансовый Центр Донгбу, 432, Тегеран-ро, Ганнам-гу, Сеул, Республика Корея

Завод-изготовитель: "Hangzhou Chunjie Electric Industries Co., Ltd".
(HANGZHOU CHUNJIE ELECTRICAL MANUFACTURE CO., LTD)

/"Ханчжоу Чуньцзе Электрик Индастриз Ко., Лтд"/ («Ханчжоу Чуньцзе Электрик Манифакчур Ко., Лтд».)
Адрес: Linpu Town, Xiaoshan District, Hangzhou City, Zhejiang Province, China./
Линпу Таун, Округ Сяошань, Ханчжоу Сити, Провинция Чжэцзян, Китай.

Консультационный центр потребителя: АО «Донгбу Дэу Электроникс Рус».

Адрес: 117342, г. Москва, ул. Профсоюзная, 65, корп.1.
Тел.: +7 495 741 4533.

Импортер: АО «Донгбу Дэу Электроникс Рус».

Адрес: 117342, г. Москва, ул. Профсоюзная, 65, корп.1.
Тел.: +7 495 744 0397.

Сделано в Китае