

THOMAS XT

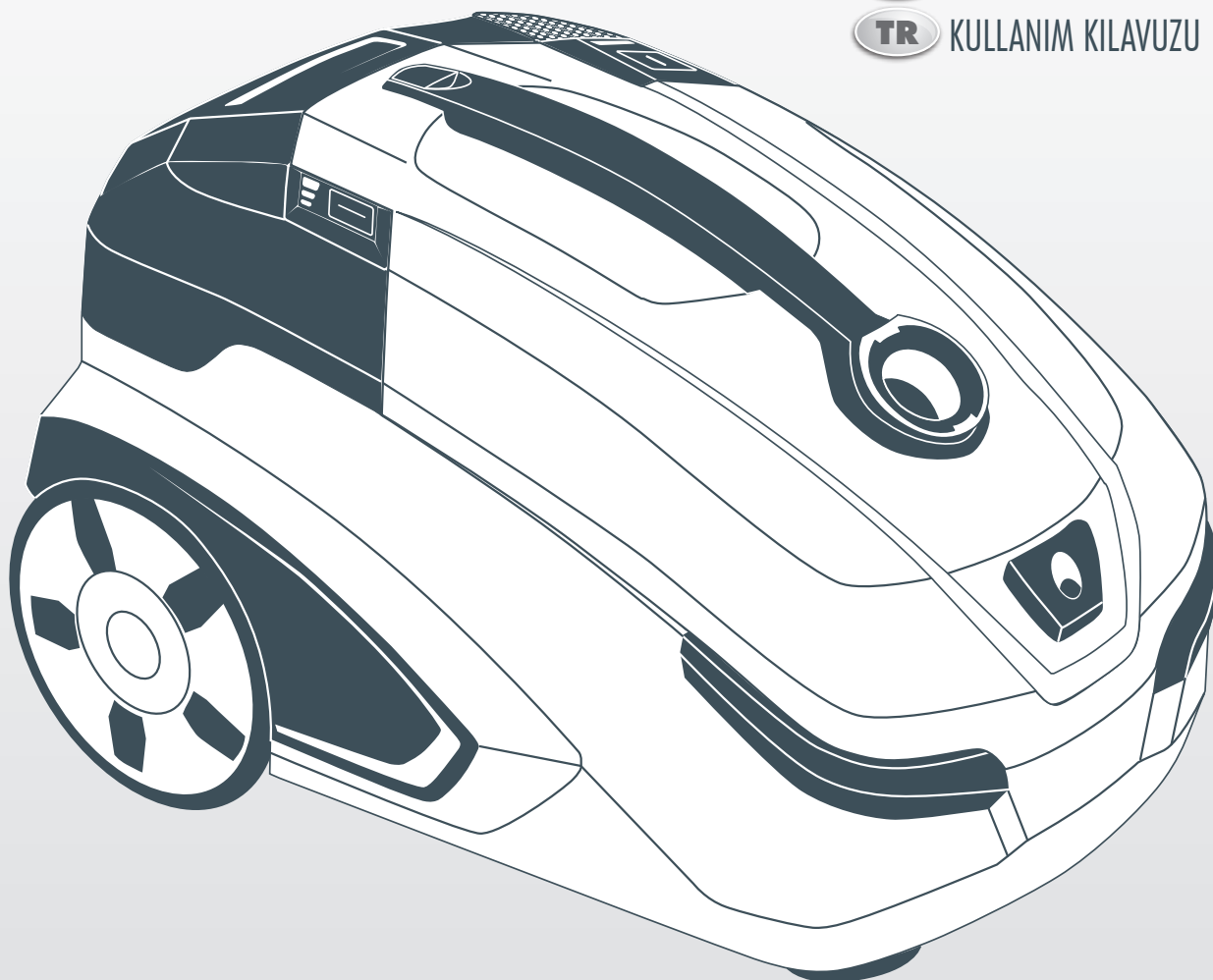
MADE IN GERMANY

RUS РУКОВОДСТВО ПО ЭКСПЛУАТАЦИИ

UA ІНСТРУКЦІЯ З ЕКСПЛУАТАЦІЇ

GB USER MANUAL

TR KULLANIM KILAVUZU



Мы поздравляем Вас.....	2
Использование по назначению.....	4
Указания по технике безопасности.....	6
Ваш пылесос THOMAS XT (идентификация деталей).....	10
Сухая уборка.....	14 - 22
Влажная уборка.....	24 - 32
Сбор жидкостей.....	34
Очистка.....	36 - 42
Техническое обслуживание.....	44 - 46
Возможности использования.....	48
Устранение неисправностей.....	52
Указания по утилизации.....	56
Служба сервиса.....	56
Технические данные.....	56
Гарантия.....	56

Мы поздравляем Вас ...

... с приобретением мощного пылесоса экстра-класса THOMAS XT, с помощью которого Вы сможете эффективно чистить Ваши ковры и ковровые покрытия, полы с твердыми покрытиями и мягкую мебель.

Купив пылесос THOMAS XT, Вы выбрали эксклюзивное изделие, которое откроет невиданные ранее возможности для повседневной уборки пылесосом.

Это превосходный мощный пылесос, использующий передовые технологии, который ускоряет и облегчает тщательную чистку различных поверхностей.

При сухой уборке он идеально подходит для гигиенического удаления сухой пыли, причем грязь собирается с помощью водяного фильтра.

Он надежно зарекомендовал себя для быстрого сбора жидкостей на водной основе.

Используя его в качестве мощного пылесоса с функцией пульверизационной очистки для основательной чистки Ваших ковровых покрытий, полов с твердыми покрытиями (керамической плитки, покрытий из ПВХ) и мягкой мебели, Вы сможете убедиться в его высокой эффективности.

Внимательно прочтите руководство по эксплуатации, чтобы быстрее освоить прибор и научиться использовать в полном объеме все его возможности. Ваш новый прибор фирмы THOMAS прослужит Вам долгие годы, при условии надлежащего обращения и ухода за ним. Желаем Вам приятной работы!

Ваша фирма THOMAS

Вітаємо вас.....	2
Використання за призначенням.....	4
Вказівки з техніки безпеки.....	7
Ваш THOMAS XT (ідентифікація деталей).....	11
Сухе прибирання.....	14 - 22
Вологе прибирання.....	24 - 32
Збір рідини.....	34
Очищення.....	36 - 42
Технічне обслуговування.....	44 - 46
Можливості використання.....	49
Усунення несправностей.....	53
Вказівки щодо утилізації.....	57
Сервісна служба.....	57
Технічні характеристики.....	57
Гарантія.....	57

Вітаємо вас...

з придбанням м'якого пылесоса екстра-класу THOMAS XT, за допомогою якого ви зможете ефективно очистити килими та килимові покриття, підлоги з твердим покриттям і навіть м'які меблі.

Придбавши новий пылесос THOMAS XT, ви відчуєте переваги ексклюзивного виробу, який відкриє нові можливості для повсякденного прибирання.

Цей чудовий потужний пылесос працює за новітньою технологією, завдяки чому очищення різних поверхонь стає ще швидшим та легшим.

Під час сухого прибирання він ідеально підходить для гігієнічного збору сухого пилу за допомогою спеціального водяного фільтра.

Він також зарекомендував себе як надійний пристрій для швидкого збору рідин на водній основі.

Його сильні сторони проявляються при використанні в якості м'якого пылесоса з функцією пульверизаційного очищення для килимових покриттів, підлоги з твердим покриттям (плитки або ПВХ), а також м'яких меблів.

Уважно прочитайте інструкцію з експлуатації, щоб швидко опанувати цей пристрій і навчитися використовувати всі його можливості в повному обсязі. Новий пристрій від THOMAS буде слугувати вам довгі роки за умови належного поводження та догляду за ним. Бажаємо приємного використання!

З найкращими побажаннями, THOMAS

Congratulations	3
Intended use	5
Safety instructions	8
Your THOMAS XT (part ID)	12
Dry vacuuming	15 - 23
Spray extraction	25 - 33
Wet vacuuming	35
Cleaning	37 - 43
Maintenance	45 - 47
Options for use	50
Troubleshooting	54
Information on disposal	58
Customer service	58
Technical data	58
Warranty	58

Congratulations ...

... on your purchase of the THOMAS XT, a top-class extraction cleaner with which you can clean carpeted and hard floors as well as upholstery.

With your new THOMAS XT, you have chosen an exclusive product that sets new standards in household cleaning.

It is an extraordinary vacuum cleaner with superior technology that makes cleaning of various surfaces easier and more thorough than ever before.

Used as a dry vacuum cleaner, it is ideal for hygienically removing dry dust, with the dirt bound in a water filter.

Used as a wet vacuum cleaner, it can remove water-based fluids.

When used as an extraction cleaner with a spray extraction function for the intensive cleaning of carpets, hard flooring and (tiles, PVC) and upholstery.

Please read the user manual carefully so that you quickly become familiar with the appliance in order to take full advantage of its versatility. Your new THOMAS appliance will serve you for many years with proper handling and care. We hope you enjoy using it.

Your THOMAS team

Tebrikler	3
Amacına uygun kullanım	5
Güvenlik uyarıları	9
THOMAS XT (Parça tanımı)	13
Kuru temizlik	15 - 23
Yıkama	25 - 33
Yaş temizleme	35
Temizlik	37 - 43
Bakım	45 - 47
Kullanım olanakları	51
Hata giderilmesi	55
Atık toplama uyarıları	59
Müşteri hizmetleri	59
Teknik bilgiler	59
Garanti	59

Tebrikler ...

THOMAS XT ile birinci sınıf bir halı yıkama makinesi satın aldınız. Bu makine ile taban halılarınızı, sert zeminleri ve döşeme mobilyalarınızı mükemmel bir şekilde temizleyebilirsiniz.

Satın aldığınız THOMAS XT ile ev temizliğinde çitayı yükselten ayrıcalıklı bir ürün için karar verdiniz.

Farklı yüzeylerin temizlenmesini daha iyileştiren ve kolaylaştıran, üstün kalitede teknolojiye sahip eşsiz bir elektrikli süpürge.

Kuru temizlemede kuru tozları hijyenik bir şekilde yok eder; pislikler bir su filtresinde toplanır.

Yaş temizlemede, su bazında sıvıları dahi emerek kendini kanıtlamıştır.

Püskürtme çıkışı işlevli halı yıkama makinesi olarak taban halılarınızın, sert zeminlerin (fayans, PVC) ve döşeme mobilyaların ana temizliğinde tüm gücünü gösterir.

Cihazınızın özelliklerini cabucak öğrenmek ve çok yönlülüğünü tam olarak kullanabilmek için, lütfen bu kullanım kılavuzunu dikkatle okuyunuz. Doğru olarak kullanır ve bakımını yaparsanız, yeni THOMAS cihazınız size uzun yıllar hizmet edecektir. Güle güle kullanınız.

THOMAS Ekibiniz



THOMAS XT представляет собой пылесос для сбора жидкостей, влажной уборки (пульверизационной очистки) и сухой уборки с установленной системой аквафильтра. Он предназначен исключительно для использования в домашних условиях. Разрешается использовать пылесос только согласно пунктам, приведенным в данном руководстве по эксплуатации.

Изготовитель не отвечает за возможные повреждения прибора, вызванные использованием прибора не по назначению или неправильным его обслуживанием. Поэтому строго соблюдайте приведенные ниже указания.

Перед сухой уборкой обязательно установите систему аквафильтра. Сухая уборка без установленной системы аквафильтра ведет к повреждениям прибора.

Только при использовании фирменных концентратов THOMAS для приготовления моющих средств могут быть гарантированы функции прибора и эффективность чистки при уборке.

До начала использования прибора необходимо прочитать данное Руководство и разобраться в эксплуатации прибора.


Сохраните руководство по эксплуатации и передайте его, если понадобится, следующему владельцу вместе с прибором.

Пылесос THOMAS XT запрещается использовать:

- в коммерческих целях
- для всасывания тонкой пыли, например, тонера или сажи, т. к. это может приводить к нарушению работы фильтров прибора и вызвать повреждения прибора
- для всасывания горящих или раскаленных предметов, например, сигарет, кажущегося погашенным пепла или угля
- для всасывания опасных для здоровья веществ, а также содержащих растворители жидкостей, например: разбавителей лаков, масла, бензина и подобных химически агрессивных растворов

Пылесос THOMAS XT запрещается использовать во взрывоопасных помещениях.

 **Внимание!** Несоблюдение этих указаний может приводить к повреждениям прибора и/или травмам людей.

 **Информация.** Эти указания служат для оптимального использования прибора.



THOMAS XT — це пиросос для збору рідини, вологого прибирання (пульверизаційного очищення) та сухого прибирання зі встановленою системою аквафільтра. Пиросос призначений лише для побутового використання. Використовуйте пиросос тільки відповідно до вказівок, що містяться в цій інструкції.

Виробник не несе відповідальності за можливі пошкодження пристрою через використання не за призначенням або через неналежне поводження. Тому необхідно обов'язково дотримуватися нижчезазначених вказівок.

Перед сухим прибиранням обов'язково встановіть систему аквафільтра. Сухе прибирання без встановленої системи аквафільтра може спричинити пошкодження пристрою.

Збереження функцій пристрою та ефективність очищення під час прибирання гарантуються лише за умови використання фірмових засобів для чищення THOMAS.


Перед початком використання пристрою необхідно уважно прочитати цю інструкцію.

Збережіть інструкцію з експлуатації і в разі потреби передайте її разом із пристроєм наступному власнику.

Пиросос THOMAS XT забороняється використовувати:

- в комерційних цілях;
- для всмоктування дрібного пиу, наприклад тонера або сажі, оскільки це може призвести до неправильної роботи фільтрів та пошкодження пристрою;
- для всмоктування гарячих або розжарених предметів, наприклад сигарет, попелу, який здається загашеним, або вугілля;
- для всмоктування небезпечних для здоров'я речовин, а також рідин, які містять розчинники, наприклад: розчинників для лаків, масла, бензину та їдких рідин.

Пиросос THOMAS XT забороняється використовувати у вибухонебезпечному середовищі.

 **Увага!** Недотримання цих вказівок може призвести до пошкодження пристрою та/або травм людей.

 **Інформація.** Ці вказівки допоможуть вам оптимально використовувати пристрій.



The THOMAS XT is a vacuum cleaner with a built-in aqua filter system for extraction cleaning, spray extraction, wet vacuuming and dry vacuuming. It is intended solely for use in private households. Only use the vacuum cleaner according to the instructions in this manual.

The manufacturer accepts no liability for any damage due to incorrect operation or for use other than that for which it was designed. For this reason, be sure to observe the following instructions.

It is essential to install the aqua filter system before dry vacuuming. Dry vacuuming without the aqua filter system installed will damage the appliance.

Efficient cleaning and the function of the appliance can only be guaranteed if you use genuine THOMAS cleaning agent.

Make sure you have read and understood the entire user manual before operating the appliance.

Store the user manual safely and pass it on to any future owners.

The THOMAS XT may not be used for the following:

- Commercial use
- Vacuuming any kind of pet litter
- Vacuuming fine dusts such as toner or carbon black, since these can impair the filter performance and damage the appliance
- Vacuuming burning or smouldering objects such as cigarettes, seemingly extinguished ashes or coal
- Vacuuming substances hazardous to health as well as fluids containing solvents, such as: paint thinners, oil, petrol and corrosive fluids

Never use the THOMAS XT in environments where there is a risk of explosion.

 Important! Failure to follow these instructions can lead to damage to the appliance and/or personal injury.

 Information. Follow these instructions to make optimum use of the appliance.



THOMAS XT monte edilmiş su filtresi sistemi ile kuru temizleme, yağ temizleme, püskürtme çıkışı ve yıkama için tasarlanmış bir elektrikli süpürge'dir. Sadece evlerde kullanmak için öngörülmüştür. Elektrikli süpürgeyi sadece bu kullanım kılavuzunda belirtilen amaçlar için kullanabilirsiniz.

Amacına uygun olmayan kullanım veya yanlış kullanım sonucu oluşabilecek zararlardan üretici sorumlu değildir. Bu nedenle aşağıdaki uyarılara mutlaka uyunuz.

Kuru temizlik öncesi su filtresi sistemini mutlaka takın. Su filtresi sistemi takılı olmadan kuru temizleme yapıldığında, cihazda hasar oluşur.

Cihazın işlevleri ve temizleme gücü sadece orijinal THOMAS temizlik maddeleri kullanıldığında garanti edilebilir.


Cihazı çalıştırmadan önce kullanım kılavuzunun tamamını okunmuş ve anlaşılmış olmalıdır.


Kullanım kılavuzunu iyi saklayın ve gerektiğinde cihazla birlikte cihazın yeni sahibine verin.

THOMAS XT aşağıdaki amaçlar için kullanılmamalıdır:

- Ticari kullanım
- Cihazın filtre kapasitesini etkileyip cihazda hasar oluşturabileceği için toner veya kurum süpürülmesi
- Sigara, söndü sanılan kül veya kömür gibi yanıcı veya kor halindeki nesnelerin süpürülmesi
- Sağlığa zararlı maddelerin ve solvent içeren sıvıların süpürülmesi, örn.: boya incelticiler, benzin ve tahriş edici sıvılar

THOMAS XT muhtemel patlayıcı ortamlarda kullanılmamalıdır.

 Dikkat! Bu uyarılara uyulmaması cihazda hasar yapabilir ve/veya insanlara zarar verebilir.

 Bilgi. Bu uyarılar cihazı optimum bir şekilde kullanmanıza yardımcı olur.



- **Данный прибор разрешается использовать детям старше 8 лет и лицам с ограниченными физическими, сенсорными или умственными способностями или с недостатком опыта и/или знаний, только если они находятся под наблюдением или были проинструктированы в отношении безопасного использования прибора и поняли связанные с этим опасности. Следите за тем, чтобы дети не играли с прибором. Очистку и повседневное обслуживание запрещается выполнять детям без присмотра взрослых.**
- Напряжение, указанное на фирменной табличке, должно соответствовать напряжению сети. Фирменная табличка находится на нижней стороне прибора.
- Пылесос категорически запрещается включать, если:
 - поврежден сетевой соединительный шнур,
 - на приборе имеются видимые повреждения,
 - перед этим прибор упал.
- Присоединяйте прибор только к сетевой розетке, которая защищена автоматическим предохранителем на 16 А.
- Никогда не эксплуатируйте прибор в помещениях, где хранятся воспламеняющиеся материалы или образуются взрывоопасные газы.
- Никогда не оставляйте включенный прибор без присмотра.
- Устанавливайте прибор на ровную, прочную опору – будьте особенно осторожны при уборке на лестницах.
- Во время эксплуатации никогда не ставьте прибор в вертикальное положение. Во время работы прибор всегда должен стоять на всех четырех колесах.
- Не растягивайте и не сгибайте чрезмерно систему шлангов.
- Не вставляйте на прибор.
- Нельзя подносить насадки и всасывающую трубку (при включенном приборе) к голове – имеется опасность получения травм.
- Не применяйте прибор к людям или животным.
- Перед очисткой, уходом, наполнением, опорожнением, а также при техническом обслуживании и возникновении неисправностей следует выключить все выключатели на приборе и вынуть вилку из розетки электросети.
- Не оставляйте прибор под открытым небом, предохраняйте от прямого воздействия влаги и не погружайте в жидкости.
- Не подвергайте прибор действию высоких температур и химически агрессивных жидкостей.
- Отсоединяйте вилку из розетки электросети, берясь не за шнур, а за вилку.
- Следите за тем, чтобы сетевой шнур не попал на острые кромки или поверхности.
- Никогда не исправляйте самостоятельно повреждения прибора, принадлежностей или сетевого шнура. Пользуйтесь услугами только авторизованных центров сервисного обслуживания. Изменения, внесенные в прибор, могут оказаться опасными для Вашего здоровья. Проследите, чтобы использовались только оригинальные фирменные запасные части и принадлежности THOMAS.

Специальные указания по технике безопасности, касающиеся влажной уборки и сбора жидкостей:

- Запрещается направлять очищающую струю на людей или животных, на штепсельные розетки или электроприборы.
- Лица с чувствительной кожей должны избегать прямого контакта с моющим раствором.
- При попадании мощного раствора на слизистые оболочки (глаз, ротовой полости и т.д.) их следует немедленно промыть большим количеством воды.
- В сырых помещениях запрещается пользоваться удлинительным шнуром.
- После окончания уборки и сбора жидкостей следует опорожнить все резервуары прибора. Химические вещества (средства для очистки твердых полов и ковровых покрытий) не должны попадать в руки детей.



- **Цей пристрій дозволено використовувати дітям від 8 років та особам з обмеженими фізичними, сенсорними або розумовими здібностями, недоліком досвіду та/або знань лише в тому випадку, якщо за ними здійснюється нагляд, якщо вони були проінструктовані щодо безпечного використання пристрою та зрозуміли існуючі небезпеки. Не дозволяйте дітям гратися з пристроєм. Дітям без нагляду дорослих заборонено очищати та обслуговувати пристрій.**
- Напряга, зазначена на фірмовій табличці, повинна відповідати напрузі в мережі. Фірмова табличка знаходиться на нижній стороні пристрою.
- У жодному разі не вмикайте пристрій, якщо:
 - пошкоджений мережевий шнур,
 - на пристрої помітні істотні пошкодження,
 - перед використанням пристрій падав.
- Підключайте пристрій лише до мережевої розетки із захисним автоматом на 16 А.
- Ніколи не використовуйте пристрій у приміщеннях, де зберігаються легкозаймисті матеріали або утворюються вибухонебезпечні гази.
- Ніколи не залишайте увімкнений пристрій без нагляду.
- Встановлюйте пристрій на рівну міцну опору. Будьте особливо уважні під час прибирання на сходах.
- Під час експлуатації ніколи не ставте пристрій у вертикальне положення. Під час роботи пристрій завжди повинен стояти на всіх чотирьох колесах.
- Не розтягуйте та не згинайте систему шлангів.
- Не ставайте на пристрій.
- Не підносьте насадки та всмоктувальну трубку (при увімкненому пристрої) до голови. Небезпека отримання травм.
- Не використовуйте пристрій на людях або тваринах.
- Перед очищенням, доглядом, наповненням та спорожненням, а також під час технічного обслуговування та перед усуненням несправностей необхідно вимкнути всі вимикачі на пристрої та витягнути штекер із розетки.
- Не залишайте пристрій під відкритим небом, уникайте прямого потрапляння вологи і не занурюйте його в рідину.
- Не піддавайте пристрій дії високих температур та хімічно агресивних речовин.
- Ніколи не витягуйте штекер з розетки, тримаючись за шнур. Тримайтеся тільки за штекер.
- Простежте за тим, щоб мережевий шнур не потрапляв на гострі краї або поверхні.
- Ніколи не ремонтуйте пристрій, приладдя або мережевий шнур самостійно. Користуйтеся

послугами лише авторизованих центрів сервісного обслуговування. Зміни, внесені в пристрій, можуть виявитися небезпечними для вашого здоров'я. Простежте, щоб використовувалися лише оригінальні фірмові запасні частини та приладдя THOMAS.

Спеціальні вказівки з техніки безпеки, які стосуються вологого прибирання та збору рідини:

- Не спрямовуйте очищувальний струмінь на людей, тварин, штепсельні розетки та електроприлади.
- Особи з чутливою шкірою повинні уникати контакту з миючим розчином.
- У разі потрапляння миючого розчину на слизові оболонки (очі, ротова порожнина тощо) негайно промийте їх великою кількістю води.
- Не використовуйте подовжувальний шнур у вологих приміщеннях.
- Після закінчення прибирання та збору рідини випорожніть всі резервуари пристрою. Не дозволяйте дітям брати до рук хімічні речовини (засоби для очищення твердих підлог та килимових покриттів).



- **This appliance can be used by children from 8 years of age, as well as by persons with impaired physical, sensory or mental capacities, or lack of experience and/or knowledge, as long as they are supervised or have been instructed on using the appliance safely, and are aware of the dangers involved. Do not allow children play with the appliance. Cleaning and user maintenance should not be performed by children without supervision.**
- The voltage specified on the nameplate must match the mains supply voltage. The nameplate is located on the underside of the appliance.
- Do not operate the vacuum cleaner under any circumstances if:
 - the mains cable is damaged
 - the appliance shows visible damage
 - the appliance has fallen or been dropped
- Only connect the appliance to a power socket with a 16A automatic circuit breaker.
- Never use the appliance in areas where flammable materials or gases are stored or may have formed.
- Never leave the appliance switched on and running unattended.
- Put the appliance down on a firm, stable surface – particularly when vacuuming stairs.
- Never place the vacuum cleaner in an upright position during operation. The appliance must always rest securely on all four wheels while in operation.
- Do not stretch or kink the hose system.
- Do not stand or sit on the appliance.
- Do not use the appliance directly on people or animals.
- Do not hold the nozzles and tubes near your head during operation – injuries could result.
- Before cleaning, servicing, filling, emptying, or in the event of malfunction, turn off all switches and unplug the power cord.
- Do not leave the appliance outdoors and do not expose it directly to moisture or submerge it in liquids.
- Do not expose the appliance to heat or chemical fluids.
- Never unplug the appliance from the socket by pulling on the cord. Always pull on the plug.
- Do not pull the power cord over sharp edges or rough surfaces.
- Never attempt to repair damage to the appliance, its accessories or the power cord yourself. Always have the appliance inspected and repaired by an authorised customer service facility. Modifying the appliance can pose a danger to your health. Ensure that only genuine THOMAS replacement parts and accessories are used.

Safety instructions specifically for spray extraction and wet vacuuming:

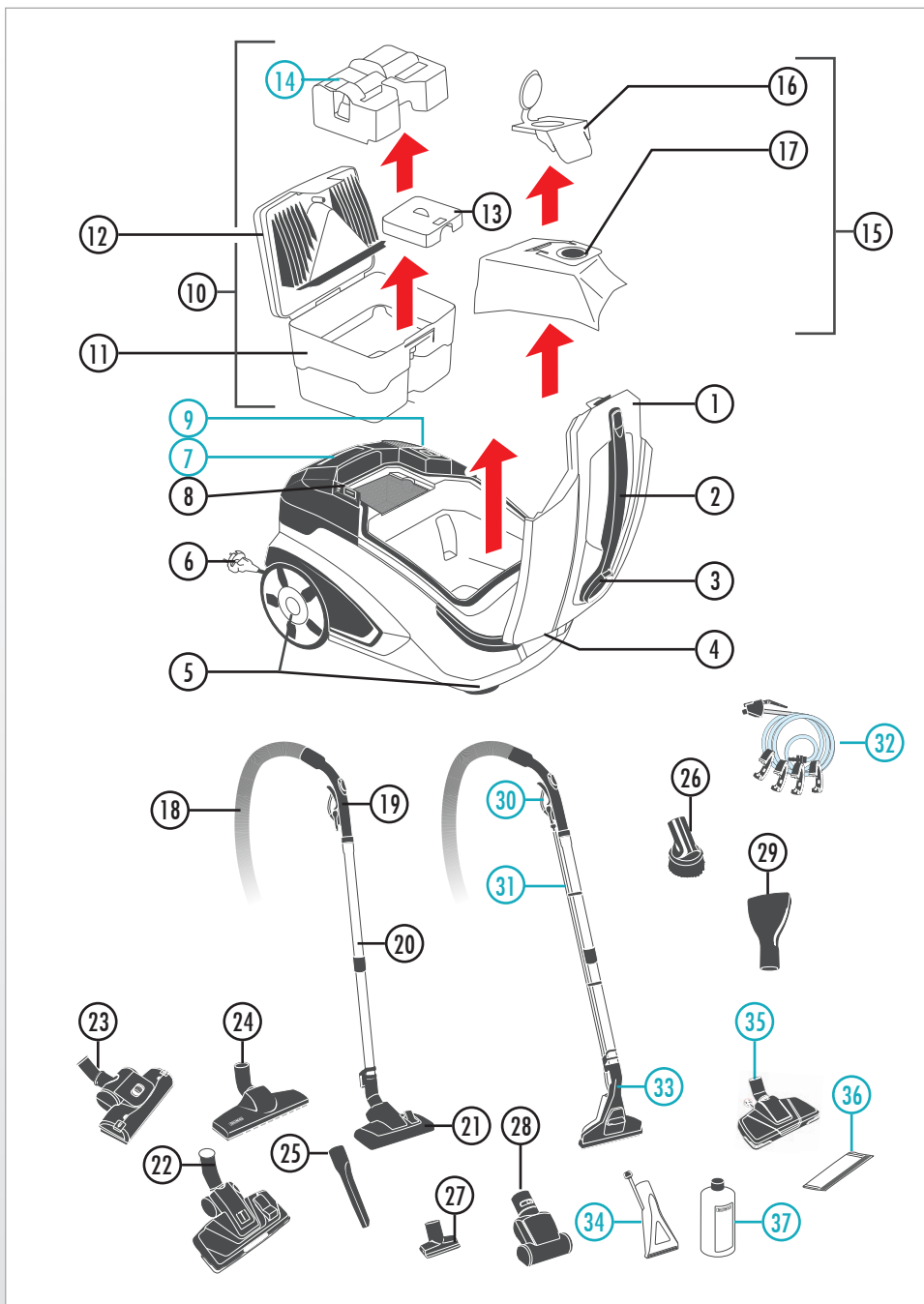
- Never point the cleaning jet at other people or animals, nor at electrical sockets or appliances.
- People with sensitive skin should avoid direct contact with the cleaning solution.
- If the cleaning solution comes into contact with mucous membranes (eyes, mouth, etc.), rinse immediately with plenty of water.
- Do not use extension cords in wet areas.
- Empty all tanks after wet or damp operation. Chemical substances (cleaners for carpeted or hard floors) should be kept out of reach of children.



- **Bu cihaz 8 yaşındaki ve daha büyük çocuklar tarafından ve fiziksel, duyuşal veya zihni becerileri kısıtlı olan veya deneyimleri ve/veya bilgileri eksik olan kişiler tarafından sadece, denetim altında veya cihazın güvenli olarak kullanılmasını öğrettikten ve kullanım sonucu oluşabilecek tehlikeleri anladıktan sonra kullanılabilir. Çocukların bu cihazla oynamaları yasaktır! Temizlik ve kullanıcı tarafından yapılması gereken bakım çocuklar tarafından sadece denetim altında yapılabilir.**
- Tip etiketinde verilen gerilim değeri şebeke gerilimi ile aynı olmalıdır. Tip etiketi cihazın alt yüzündedir.
- Elektrikli süpürge aşağıdaki durumlarda kesinlikle kullanılmamalıdır:
 - şebeke bağlantı kablosu hasarlı ise,
 - cihaz üzerinde görünen hasarlar varsa,
 - cihaz daha önce yere düşmüş ise.
- Bu cihazı sadece 16A otomatik sigorta ile korunan bir şebeke prizine bağlayın.
- Bu cihazı yanıcı maddeler depolanmış olan veya gazların oluştuğu mekanlarda kullanmayın.
- Çalışmakta olan cihazı kesinlikle denetimsiz bırakmayın.
- Cihazı sağlam ve sabit bir zemin üzerinde kullanın - özellikle merdivenleri süpürürken.
- Cihazı çalışırken kesinlikle dik duruma getirmeyin. Cihaz çalışırken emniyetli bir şekilde dört tekerlek üzerinde durmalıdır.
- Hortum sistemini fazla gerdirmeyin veya bükmeyin.
- Cihazın üzerine çıkmayın.
- Borular ve başlıklar cihaz çalışırken başa yakın olarak tutulmamalıdır - yaralanma tehlikesi mevcuttur.
- İnsanları veya hayvanları süpürmeyin.
- Temizleme, bakım, doldurma, boşaltma çalışmalarından önce veya bakım ve arızalarda tüm şalterleri kapatın ve şebeke fişini çekin.
- Cihazı açıkta bırakmayın ve doğrudan sıvıya temas etmesini önleyin veya sıvı içine batırmayın.
- Cihazı ısıya veya kimyasal maddelere maruz bırakmayın.
- Fişi prizden kesinlikle kablodan tutarak çekmeyin, daima fişten tutarak çekin.
- Bağlantı kablosunun keskin kenarlardan veya yüzeylerden çekilmemesine dikkat edin.
- Cihazda, aksesuarlarında veya şebeke kablosundaki arızaları kesinlikle kendiniz onarmayı denemeyiniz. Bunun için yetkili servis istasyonlarını görevlendiriniz. Cihazda değişiklik yapılması sağlığınız için tehlikeli olabilir. Sadece THOMAS ürünü orijinal yedek parçalar ve aksesuarlar kullanılmasını sağlayın.

Halı yıkama ve yaş temizleme ile ilgili özel güvenlik uyarıları:

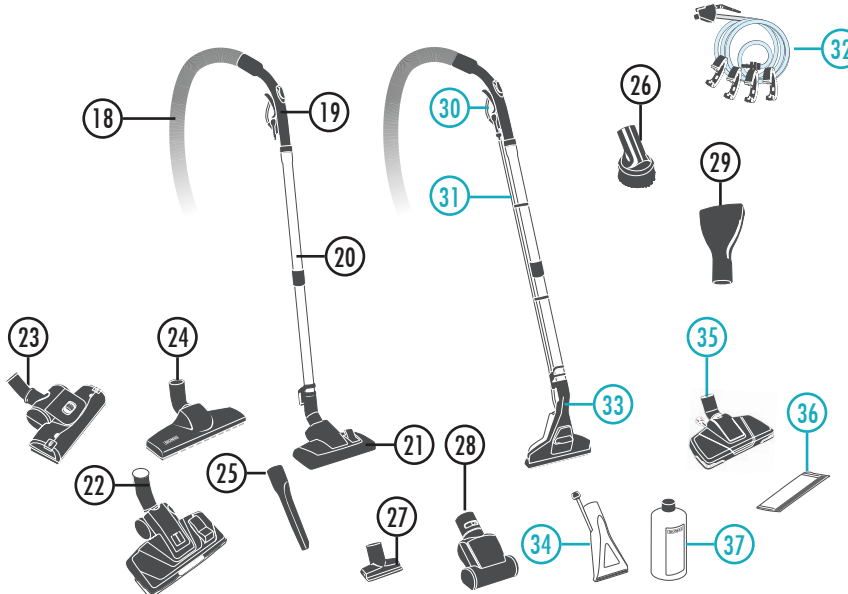
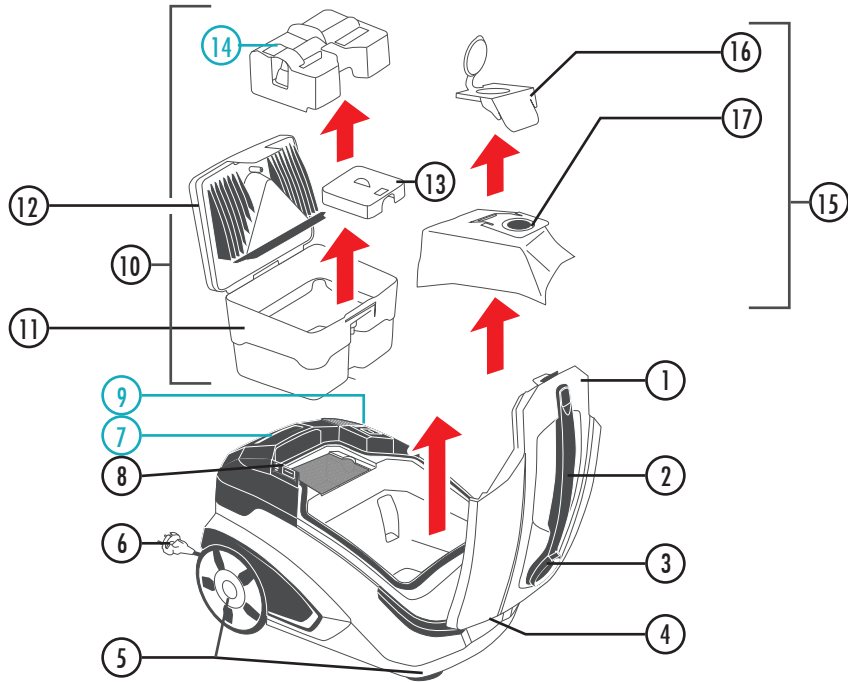
- Temizleme huzmesini insanlara veya hayvanlara, prizlere veya elektrikli cihazlara doğru yönlendirmeyin.
- Ciltleri hassas olan kişiler temizleme çözültisine doğrudan temas etmemelidir.
- Temizleme çözültisi mukozalara (göze, ağıza vb.) temas ettiğinde, ağızınızı, gözünüzü vb. derhal bol su ile yıkayın.
- Islak mekanlarda uzatma kablosu kullanmayın.
- Yaş/nemli olarak çalıştırdıktan sonra tüm kapları derhal boşaltın. Kimyasal maddeler (sert ve halı kaplama zeminler için temizlik maddesi) çocukların ellerine geçmemelidir.



- ① Крышка корпуса
- ② Ручка для переноски
- ③ Всасывающий патрубок
- ④ Быстроразъемный соединитель
- ⑤ Колеса
- ⑥ Вилка и сетевой шнур
- ⑦ ▶ Резервуар для чистой воды
- ⑧ Главный выключатель «Вкл/Выкл»
- ⑨ ▶ Кнопка для включения/выключения насоса
- ⑩ Аквафильтр, состоящий из следующих компонентов
 - ⑪ Резервуар для грязной воды
 - ⑫ Крышка фильтра, состоящая из двух частей
 - ⑬ Всасывающий фильтр
 - ⑭ ▶ Вставка для защиты от распыливания
- ⑮ Система фильтровального мешка*, состоящая из следующих компонентов
 - ⑯ Держатель фильтровального мешка*
 - ⑰ Фильтровальный мешок*
- ⑱ Всасывающий шланг
- ⑲ Ручка с заслонкой добавочного воздуха и пультом дистанционного управления*
- ⑳ Телескопическая труба
- ㉑ Переключаемая насадка для чистки ковров и полов с твердым покрытием*
- ㉒ Насадка для чистки полов *CleanLight**
- ㉓ Турбонасадка для ковров*
- ㉔ насадка для паркетных полов*
- ㉕ Щелевая насадка*
- ㉖ Всасывающая кисточка*
- ㉗ Насадка для мягкой мебели*
- ㉘ Турбонасадка для мягкой мебели*
- ㉙ Насадка для матрасов*
- ⑳ ▶ Распылительный рычаг
- ㉑ ▶ Прозрачная распылительная трубка*
- ㉒ ▶ Запорный клапан, распылительный шланг и клипс*
- ㉓ ▶ Насадка для влажной уборки пола, включая адаптер для чистки твердых напольных покрытий*
- ㉔ ▶ Насадка для влажной очистки мягкой мебели*
- ㉕ ▶ Насадка для паркетных полов *AQUA Stealth c**
 - ⑳ ▶ микроволоконными подушками*
- ㉖ ▶ Концентрат THOMAS ProTex

* в зависимости от модели, обозначенные детали могут быть иными по своему исполнению или отсутствовать

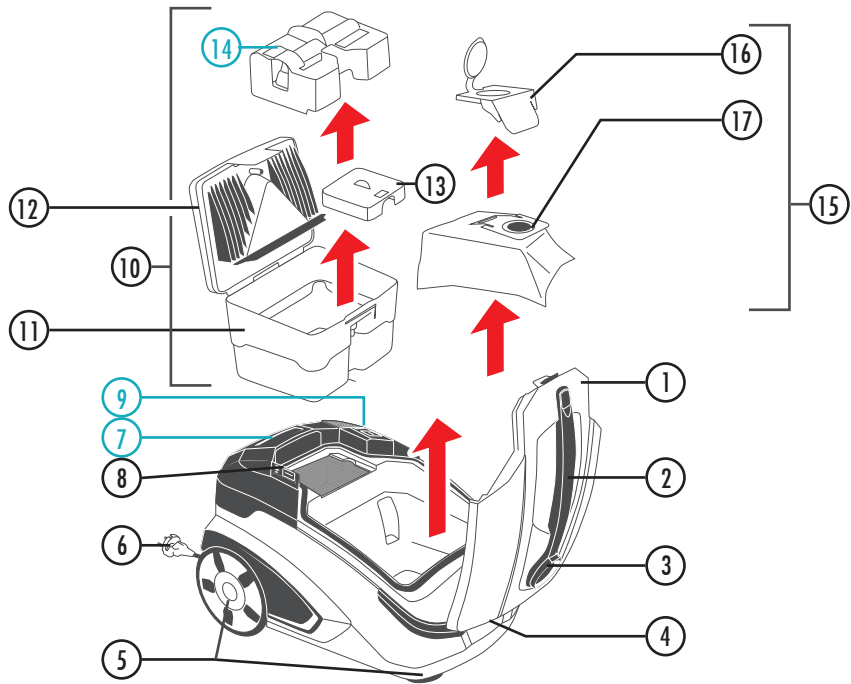
▶ Синим цветом обозначены детали, которые используются только при влажной уборке и сборе жидкостей.



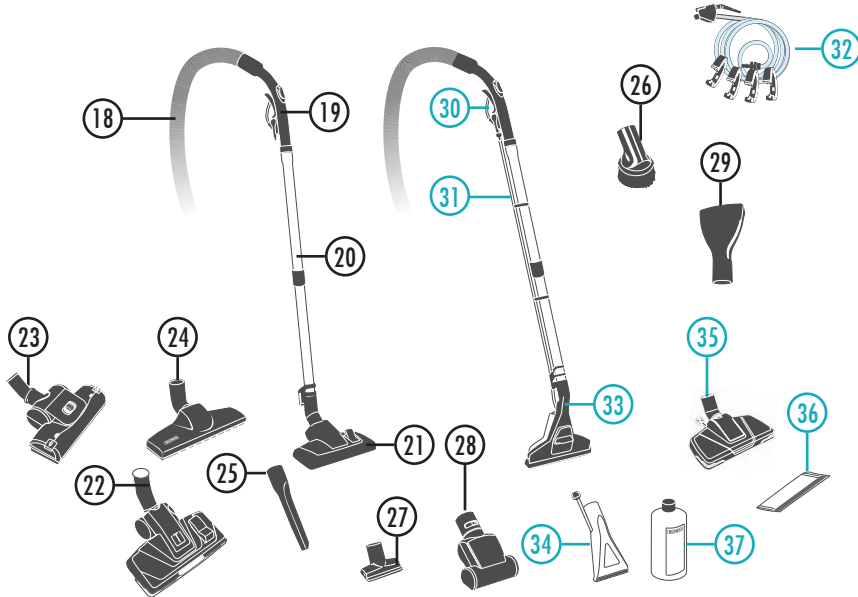
- 1 Кришка корпусу
- 2 Ручка для перенесения
- 3 Всасывальный патрубок
- 4 Швидкороз'ємний з'єднувач
- 5 Колеса
- 6 Штекер і мережевий шнур
- 7 Резервуар для чистої води
- 8 Головний вимикач «Увімк./Вимк.»
- 9 Кнопка для включення/виключення насоса
- 10 Аквафільтр, який складається з таких компонентів:
 - 11 Резервуар для брудної води
 - 12 Кришка фільтра з 2-х частин
 - 13 Всасувальний фільтр
 - 14 вставка для захисту від розлещування
- 15 Система фільтрувального мішка*, яка складається з таких компонентів:
 - 16 Тримач фільтрувального мішка*
 - 17 Фільтрувальний мішок*
- 18 Всасувальний шланг
- 19 Рухомка із заслінкою для регулювання подачі додаткового повітря і пультом дистанційного керування*
- 20 Телескопічна трубка*
- 21 Насадка з перемикачем для очищення килимів та підлог із твердим покриттям*
- 22 Насадка для очищення підлоги *CleanLight**
- 23 Турбонасадка для килимів*
- 24 Насадка для паркетної підлоги*
- 25 Щілинна насадка*
- 26 Всасувальна щітка*
- 27 Насадка для м'яких меблів*
- 28 Турбонасадка для м'яких меблів*
- 29 Насадка для матраців*
- 30 Розпилювальний шланг
- 31 Прозора розпилювальна трубка*
- 32 Запірний клапан, розпилювальний шланг та кліпси*
- 33 Насадка для вологого прибирання підлоги, а також адаптер для очищення підлоги з твердим покриттям*
- 34 Насадка для вологого очищення м'яких меблів*
- 35 Насадка для паркетної підлоги AQUA Stealth з*
- 36 мікрофіброві подушки*
- 37 Очищувальний концентрат THOMAS ProTex

* залежно від моделі, позначене цим символом приладдя може відрізнятися за конструкцією або бути відсутнім

Синім кольором позначені деталі, які використовуються лише під час вологого прибирання та збору рідини.



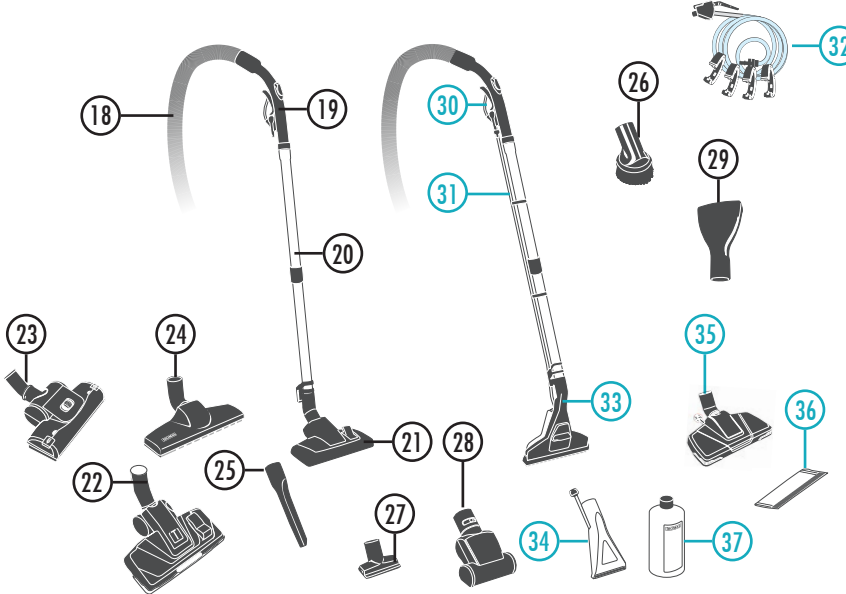
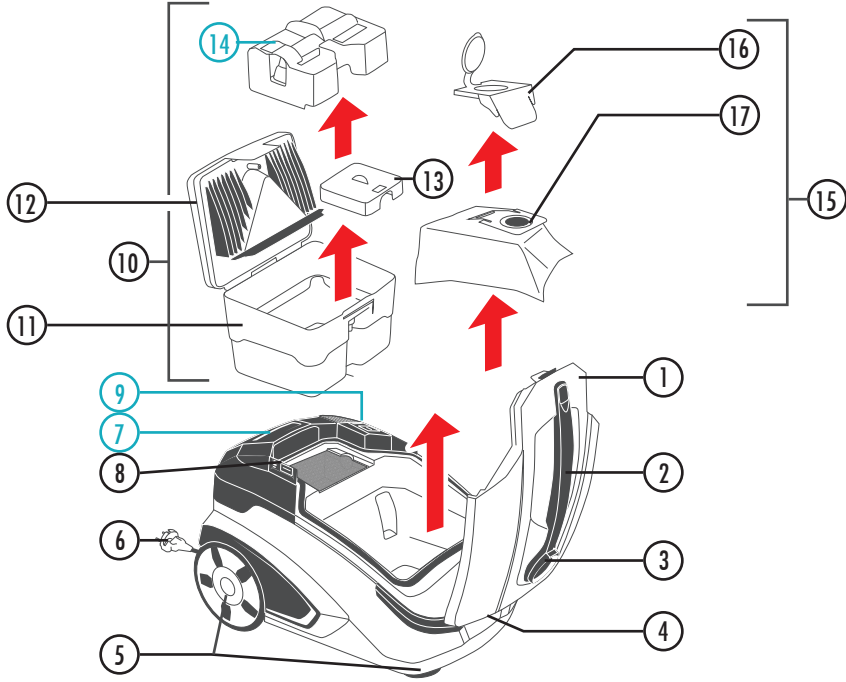
- ① Housing cover
- ② Carrying handle
- ③ Suction port
- ④ Quick-action coupling
- ⑤ Wheels
- ⑥ Mains plug and power cord
- ⑦ ▲ Fresh water tank
- ⑧ Main On/Off switch
- ⑨ ▲ Pump button
- ⑩ Aqua filter, consisting of
 - ⑪ Waste water tank
 - ⑫ 2-piece filter lid
 - ⑬ Suction filter
 - ⑭ ▲ Spray extraction insert
- ⑮ Filter bag system*, consisting of
 - ⑯ Filter bag bracket*
 - ⑰ Filter bag*



- ⑱ Suction hose
- ⑲ Handle with auxiliary air slide/remote control*
- ⑳ Telescopic wand
- ㉑ Floor nozzle with footwitch*
- ㉒ *CleanLight* floor nozzle*
- ㉓ Turbo nozzle for carpets*
- ㉔ Parquet nozzle*
- ㉕ Crevice nozzle*
- ㉖ Furniture dust brush*
- ㉗ Upholstery nozzle*
- ㉘ Upholstery turbo nozzle*
- ㉙ Mattress nozzle*
- ⑳ ▲ Spray lever
- ㉑ ▲ Spray tube, transparent*
- ㉒ ▲ Stop valve, spray hose and clips*
- ㉓ ▲ Spray nozzle with hard floor adapter*
- ㉔ ▲ Upholstery spray nozzle*
- ㉕ ▲ Parquet nozzle AQUA stealth with*
 - ⑳ ▲ microfibre pad*
- ㉖ ▲ THOMAS ProTex cleaning concentrate

* Depending on the model, the indicated equipment features may differ in version or no longer be available

▲ These parts are only used for spray extraction or wet vacuuming.



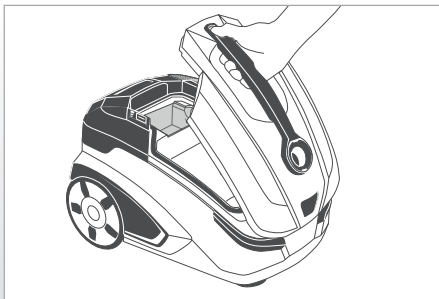
- ① Muhafaza kapağı
- ② Tutamak
- ③ Vakum bağlantı ağız
- ④ Hızlı kaplin
- ⑤ Tekerlekler
- ⑥ Şebeke fişi ve şebeke bağlantı kablolu
- ⑦ Taze su tankı
- ⑧ Aç/Kapat ana şalteri
- ⑨ Pompa düğmesi
- ⑩ Su filtresi, içindikiler
- ⑪ Pis su kabı
- ⑫ 2 parçalı filtre kapağı
- ⑬ Vakum filtresi
- ⑭ Yıkama vakum başlığı
- ⑮ Filtre torbası sistemi*, içindikiler:
- ⑯ Filtre torbası tutucu*
- ⑰ Filtre torbası*
- ⑱ Vakum hortumu
- ⑲ Yardımcı hava sürgülü ve telsiz uzaktan kumandalı tutamak*
- ⑳ Teleskopik boru
- ㉑ Değiştirilebilen halı ve sert zemin başlığı*
- ㉒ Zemin başlığı CleanLight*
- ㉓ Halı için turbo başlığı*
- ㉔ Döner parke başlığı*
- ㉕ Derz başlığı*
- ㉖ Vakum fırçası*
- ㉗ Döşeme başlığı*
- ㉘ Turbo döşeme başlığı*
- ㉙ Yatak başlığı*
- ㉚ Püskürtme kalı
- ㉛ Püskürtme borusu, saydam*
- ㉜ Kilitleme valfi, püskürtme hortumu ve klipsler*
- ㉝ Sert zemin adaptörlü yıkama başlığı*
- ㉞ Döşeme yıkama vakum başlığı*
- ㉟ Parke AQUA Stealth-başlık ve*
- ㊱ mikro elyaf bez*
- ㊲ Temizlik konsantresi THOMAS ProTex

* sizin kullandığınız cihazın donanım özellikleri modele bağlı olarak farklı olabilir veya hiç mevcut olmayabilir

Порядок выполнения сухой уборки

- !** Не используйте прибор для сухой уборки, если система аквафильтра не смонтирована согласно Руководству. Это может привести к повреждению прибора.
- !** В режиме сухой уборки всасывайте только небольшие количества жидкостей на водной основе. (не более 200 мл, например, стакан, чашка)
- !** Не всасывайте в больших количествах тонкую пыль, например, муку, какао-порошок, пепел и т. д.

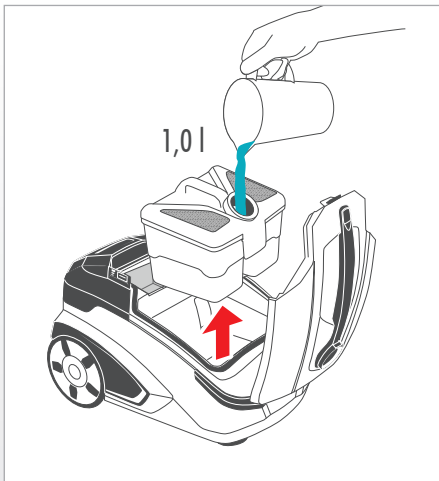
При поставке прибор уже подготовлен для сухой уборки.



Во время работы прибор всегда должен надежно стоять на всех четырех колесах.

Откройте крышку корпуса.

Для этого возьмись за ручку для переноски. Нажать большим пальцем руки на фиксатор крышки корпуса. Потянуть крышку корпуса вверх.



Сухая уборка с системой аквафильтра

Извлек аквафильтр.

Для этого возьмись за ручку аквафильтра. Извлек аквафильтр из прибора через верх.

- i** При сухой уборке вставка для защиты от распыливания (используется только для влажной уборки и сбора жидкостей) не должна находиться в резервуаре для грязной воды аквафильтра. Если вставка для защиты от распыливания находится в резервуаре для грязной воды, то извлеките ее (см. гл. «Очистка», раздел «Очистка аквафильтра в случае сильного загрязнения»).

Залить 1 литр чистой воды в резервуар для грязной воды аквафильтра.

- i** Если вставка для защиты от распыливания уже вынута, то аквафильтр можно заполнить, не открывая его, непосредственно через верхнее отверстие.

Установить аквафильтр в прибор.

Для этого возьмись за ручку закрытого аквафильтра и вставь его через верх в прибор.

Закройте крышку корпуса.

Для этого возьмись за ручку для переноски. Закройте крышку корпуса. Слегка нажать на крышку корпуса на уровне фиксатора так, чтобы крышка зафиксировалась с характерным щелчком.

Поводження з пристроєм під час сухого прибирання

- !** Не використовуйте пристрій для сухого прибирання, якщо система аквафільтра не змонтована згідно з цією інструкцією. Це може призвести до пошкодження пристрою.
- !** У режимі сухого прибирання пилосос може всмоктувати лише невелику кількість рідини на водній основі. (не більше 200 мл, тобто, наприклад, об'єму стакана або чашки).
- !** Пристрій не повинен всмоктувати велику кількість дрібного пилю, наприклад борошна, какао-порошку, попелу тощо. Пристрій поставляється вже підготовленим до сухого прибирання.

Простежте за тим, щоб під час використання пристрій надійно стояв на всіх чотирьох колесах.

Відкрийте кришку корпусу.

Для цього візьміться за ручку для перенесення. Великим пальцем руки натисніть на фіксатор кришки корпусу. Тепер поверніть кришку корпусу вгору.

Сухе прибирання з системою аквафільтра

Витягніть аквафільтр.

Для цього візьміться за рукоятку аквафільтра. Витягніть його з пристрою, потягнувши вгору.

- i** Під час сухого прибирання вставка для захисту від розпліскування не повинна знаходитися в резервуарі для брудної води. Якщо вставка для захисту від розпліскування знаходиться в резервуарі для брудної води, витягніть її (див. главу «Очищення» в розділі «Очищення аквафільтра у випадку сильного забруднення»).

Налить 1 л чистої води в резервуар для брудної води аквафільтра.

- i** Якщо ви вже витягнули вставку для захисту від розпліскування, заповніть аквафільтр, не відкриваючи його, безпосередньо через верхній отвір.

Встановіть аквафільтр у пристрій.

Для цього візьміться за рукоятку закритого аквафільтра і вставте його зверху в пристрій.

Закрийте кришку корпусу.

Для цього візьміться за ручку для перенесення. Тепер поверніть кришку корпусу вниз. Слегка натисніть кришку корпусу на рівні фіксатора таким чином, щоб кришка зафіксувалася із характерним клацанням.

Dry vacuuming procedure

- ⚠ Never use the appliance for dry vacuuming if the aqua filter is not properly installed. This could damage the appliance.
- ⚠ Only very small quantities of water-based fluids can be removed in dry vacuuming operation (no more than 200 ml, the volume of a small cup or glass).
- ⚠ Do not vacuum large quantities of fine dust, e.g. flour, cocoa powder, ash etc.

When delivered, the appliance is set up for dry vacuum operation.

Make sure the appliance rests securely on all four wheels.

Open the housing cover.

To do this, grip the carrying handle. Press your thumb down on the housing cover unlocking mechanism. Then lift up the housing cover.

Dry vacuuming with aqua filter system

Remove the aqua filter.

To do this, grip the aqua filter by the handle. Remove the aqua filter by pulling it up out of the appliance.

- ⓘ The spray extraction insert may not be in the waste water tank of the aqua filter during dry vacuuming. If the spray extraction insert is in the waste water tank, remove it (see "Cleaning": "Cleaning the aqua filter when heavily soiled").

Fill the waste water container of the aqua filter with 1 litre of clean water.

- ⓘ If the spray extraction insert has already been removed, the aqua filter can remain closed and be filled directly through the port at the top.

Put the aqua filter into the cleaner.

To do this, hold the closed aqua filter by the handle and lower it into the cleaner.

Close the housing cover.

To do this, grip the carrying handle. Then push down the housing cover. Gently press the housing cover level with the unlocking mechanism until you hear the cover latch into place.

Kuru temizleme koşulları

- ⚠ Su filtresi doğru olarak takılı değilse, bu cihazı kesinlikle kuru temizleme için kullanmayınız. Cihazda hasar oluşabilir.
- ⚠ Kuru temizlemede sadece su bazında olan çok az miktarda sıvıları temizleyin. (maks 200 ml, örn. bardak, fincan)
- ⚠ Çok miktarda ince toz, örn. un, kakao tozu, kül vb. süpürmeyin.

Bu cihaz teslimat durumunda kuru temizleme moduna ayarlanmıştır.

Cihazın tüm dört tekerleği üzerinde emniyetli bir şekilde durmasını sağlayın.

Gövdedeki kapağı açın.

Bunun için tutamağı tutun. Başparmağınızla gövdedeki kapağın kilidini açma mekanizmasına basın. Gövdedeki kapağı yukarıya doğru çevirin.

Su filtresi sistemi ile kuru temizleme

Su filtresini çıkartın.

Bunun için su filtresini tutamağından tutun. Su filtresini yukarıdan cihazdan çıkartın.

- ⓘ Kuru temizleme için yıkama başlığı sıvı filtresinin pis su kabında olmamalıdır. Yıkama parçası pis su kabında bulunuyorsa, bu parçayı çıkartın ("Aşırı kirlenmiş su filtresinin temizlenmesi" bölümündeki "Temizlik" bölümüne bakınız).

Su filtresinin pis su kabına 1 litre temiz su doldurun.

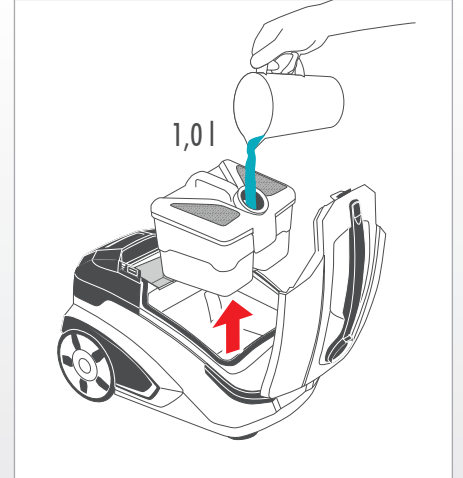
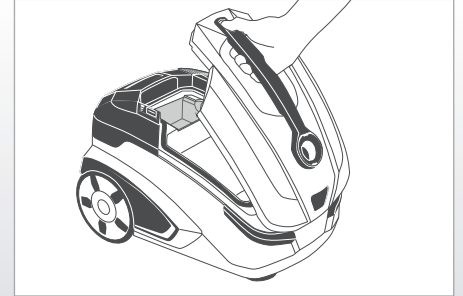
- ⓘ Yıkama parçası çıkarılmış ise, su filtresi açılmadan doğrudan üst bağlantı ağız deliğinden doldurulabilir.

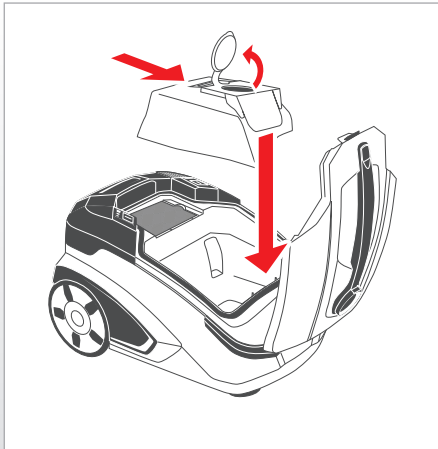
Su filtresini cihaza yerleştirin.

Bunun için kapalı su filtresini tutamaktan tutun ve yukarıdan cihaza yerleştirin.

Gövdedeki kapağı kapatın.

Bunun için tutamağı tutun. Gövdedeki kapağı aşağıya doğru çevirin. Gövdedeki kapağın yerine oturduğu duyulana kadar, kapağı açma mandalı yüksekliğinde hafifçe bastırın.





Сухая уборка с системой фильтровального мешка*

Установить систему фильтровального мешка.

Для этого вставить фильтровальный мешок в крепление, расположенное на нижней стороне держателя.

i Убедиться в том, что отверстие фильтровального мешка совмещено с держателем.

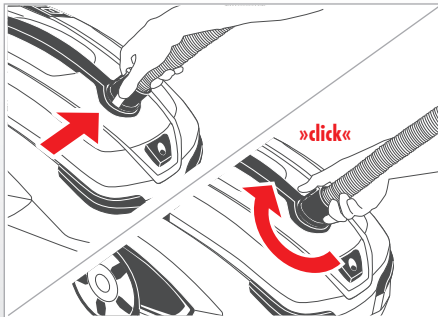
Вставить систему фильтровального мешка в соответствующие зажимы внутри корпуса прибора.

i Фиксируемая крышка держателя фильтровального мешка должна быть открыта.

Закрыть крышку корпуса.

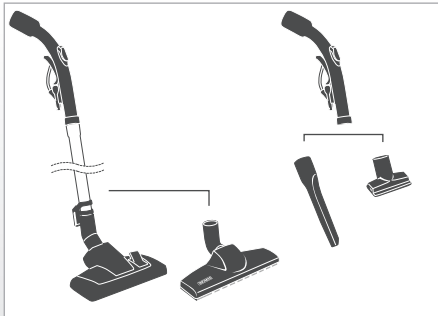
Для этого взяться за ручку для переноски. Закрыть крышку корпуса. Слегка нажать на крышку корпуса на уровне фиксатора так, чтобы крышка зафиксировалась с характерным щелчком.

**) в зависимости от модели*



Присоединить всасывающий шланг к прибору.

Для этого вставить соединительный элемент всасывающего шланга во всасывающий патрубок. Повернуть соединительный элемент всасывающего шланга так, чтобы он четко зафиксировался с характерным щелчком.



Присоединить телескопическую трубу и/или насадку, выбранную для требуемой уборки, к рукоятке всасывающего шланга.

Для этого, слегка нажимая и проворачивая, вставить рукоятку в телескопическую трубу или в требуемую насадку.

i Для сухой уборки применять только насадки, пригодные для этого.

Сухе прибирання з системою фільтрувального мішка*

Встановити систему фільтрувального мішка.

Для цього вставте фільтрувальний мішок у затиск на нижній стороні тримача.

i Впевнитися, що отвір фільтрувального мішка сумісний із тримачем.

Вставте систему фільтрувального мішка у відповідні затиски всередині корпусу пристрою.

i Кришка тримача фільтрованого мішка повинна бути відкритою.

Закрийте кришку корпусу.

Для цього візьміться за ручку для перенесення. Тепер поверніть кришку корпусу вниз. Злегка натисніть кришку корпусу на рівні фіксатора таким чином, щоб кришка зафіксувалася із характерним клацанням.

**) залежно від моделі*

Під'єднайте всмоктувальний шланг до пристрою.

Для цього вставте з'єднувальний елемент всмоктувального шланга у всмоктувальний патрубок. Поверніть з'єднувальний елемент всмоктувального шланга таким чином, щоб він надійно зафіксувався із характерним клацанням.

Під'єднайте телескопічну трубку та/або насадку, вибрану для прибирання, до рукоятки всмоктувального шланга.

Для цього із незначним натисканням та провертанням вставте рукоятку в телескопічну трубку або потрібну насадку.

i Під час сухого прибирання не використовуйте насадки, не призначені для цього.

Dry vacuuming with filter bag system*

Fit the filter bag system.

To do this, push the filter bag into the holder on the bottom of the filter bag bracket.

- ❗ Make sure the opening of the filter bag lines up with the filter bag bracket.

Insert the filter bag system into the holders inside the appliance housing.

- ❗ The cap of the filter bag holder must be open.

Close the housing cover.

To do this, grip the carrying handle. Then push down the housing cover. Gently press the housing cover level with the unlocking mechanism until you hear the cover latch into place.

*) Depending on model

Filtre torbası sistemi ile kuru temizleme*

Filtre torbası sistemini takın.

Bunun için filtre torbasının filtre torbasının alt tarafındaki yuvaya sürün.

- ❗ Filtre torbasının ağzının filtre torbası tutucuya uygun olduğundan emin olun.

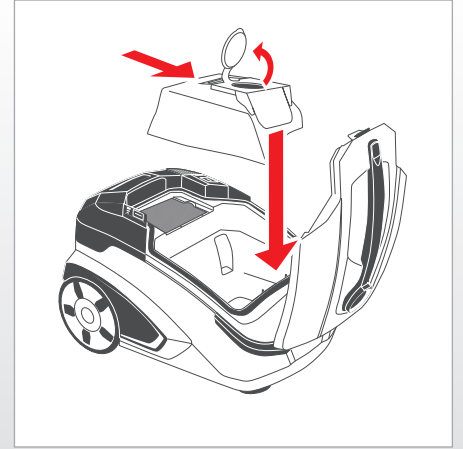
Filtre torbası sistemini cihazın içindeki ilgili yuvalarına yerleştirin.

- ❗ Filtre torbası tutucunun kapağı açık olmalıdır.

Gövdedeki kapağı kapatın.

Bunun için tutamağı tutun. Gövdedeki kapağı aşağıya doğru çevirin. Gövdedeki kapağın yerine oturduğu duyulana kadar, kapağı açma mandalı yüksekliğinde hafifçe bastırın.

*) modele bağlı

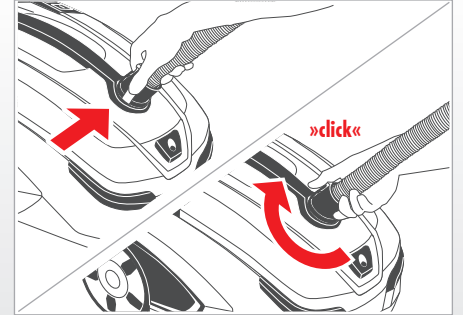


Connect the suction hose to the appliance.

To do this, plug the suction hose connector into the suction port. Turn the suction hose connector until you see and hear it latch into place.

Vakum hortumunu cihaza bağlayın.

Bunun için vakum hortumunun bağlantı parçasını vakum bağlantı ağzına bağlayın. Vakum hortumunun bağlantı parçasını yerine oturduğu görülene ve duyulana kadar döndürün.



Connect the telescopic wand or the nozzle that you want to use to the handle of the suction hose.

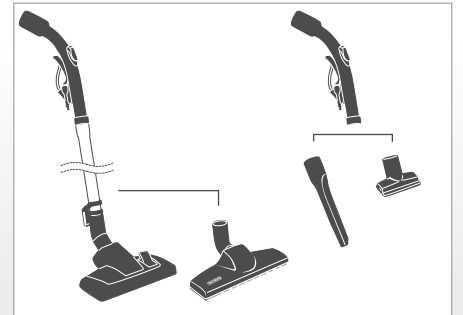
Gently press the handle and twist it sideways into the telescopic wand or the nozzle.

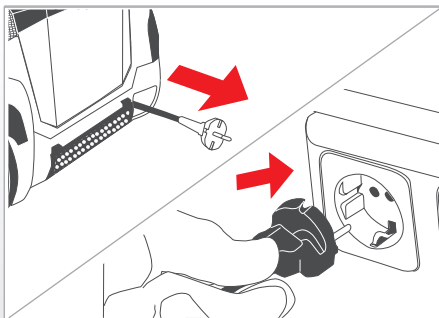
- ❗ Only select nozzles for dry vacuuming which are suitable for dry vacuum operation.

Teleskopik boruyu ve/veya istenen uygulama durumu için seçilen başlığı vakum hortumunun tutamağına bağlayın.

Bunun için tutamağı hafifçe bastırarak yana doğru hareket ettirip teleskopik boruya veya istenen başlığa takın.

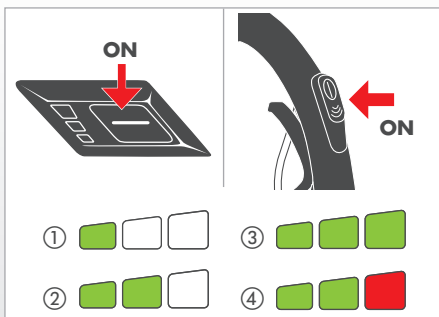
- ❗ Kuru temizleme için sadece kuru temizlemeye uygun olan başlıkları seçin.





Взять сетевой шнур за вилку. Вытянуть сетевой шнур на требуемую длину. Вставить вилку в штепсельную розетку электросети.

Візьміться за штекер мережевого шнура. Витягніть мережевий шнур на потрібну довжину. Вставте штекер у розетку електромережі.



Включить прибор коротким нажатием на кнопку пуска на приборе или на пульте дистанционного управления*. Прибор включается в эко-режим (Eco), на что указывается загоранием двух зеленых светодиодов.

Более длительным нажатием кнопки пуска можно выбрать другие уровни мощности всасывания. Возможна настройка следующих уровней мощности всасывания:

① 1 зеленый	Min	50% максимальной мощности
② 2 зеленых	Eco	65% максимальной мощности
③ 3 зеленых	High Power	80% максимальной мощности
④ 2 зеленых, 1 красный	Max	максимальная мощность

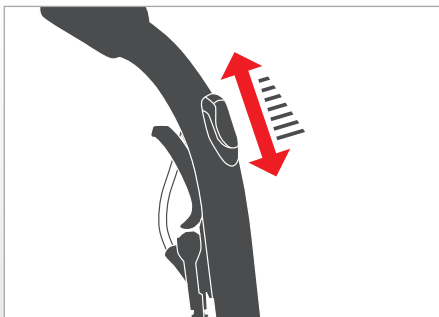
*) в зависимости от модели

Увімкніть пристрій швидким натисканням кнопки «Пуск» на пристрої або на пульті дистанційного керування*. Пристрій вмикається в режимі Eco, про що свідчить дві зелені смужки сегментного індикатора.

Довше натиснення кнопки «Пуск» дозволяє обрати інші рівні потужності всмоктування. Можливе налаштування рівнів потужностей всмоктування:

① 1 зел.	Min	50% максимальної потужності
② 2 зел.	Eco	65% максимальної потужності
③ 3 зел.	High Power	80% максимальної потужності
④ 2 зел., 1 чер.	Max	максимальна потужність

*) залежно від моделі



Выполнить сухую уборку.

ⓘ При этом соблюдать указания, приведенные в гл. «Возможности использования».

При необходимости, путем открытия заслонки добавочного воздуха можно механическим способом уменьшить силу всасывания. В закрытом состоянии заслонки добавочного воздуха снова достигается полная сила всасывания.

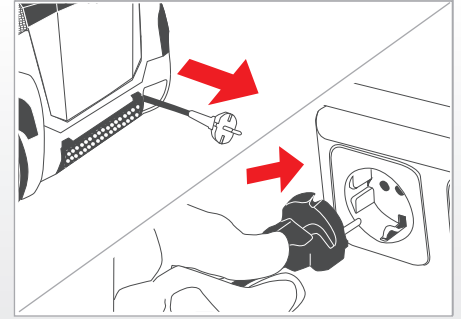
Виконайте сухе прибирання.

ⓘ Дотримуйтеся вказівок, зазначених у главі «Можливості використання».

У разі необхідності можна відкрити заслінку для регулювання подачі додаткового повітря і таким чином механічно зменшити потужність всмоктування. Повна потужність всмоктування знову досягається закриттям заслінки.

Hold the plug of the power cord. Pull the power cord out to the required length. Insert the plug into the mains socket.

Şebeke bağlantı kablosunu sadece şebeke fişinden tutun. Şebeke bağlantı kablosunu istenen uzunluğa kadar dışarıya çekin. Şebeke fişini prize takın.



Switch on the appliance by briefly pressing the start button or using the remote control unit.* The appliance starts in ECO mode, which is shown by two green indicator bars lighting up.

To select other suction power levels, press the start button longer. The following suction power levels are available:

① 1 green	Min	50% of maximum power
② 2 green	Eco	65% of maximum power
③ 3 green	High Power	80% of maximum power
④ 2 green, 1 red	Max	maximum power

*) Depending on model

Perform dry vacuuming.

① Follow the instructions under "Options for use".

You can reduce the suction power mechanically if necessary by opening the auxiliary air slide on the handle of the suction hose. Close the auxiliary air slide to return to full suction power.

Cihaz üzerinde bulunan düğmeye kısaca basarak veya telsiz uzaktan kumanda ile cihazı çalıştırın*. Cihaz Eco modunda çalışmaya başlar ve bu durum iki yeşil gösterge çubuğunun yanması ile gösterilir.

Başlat tuşuna daha uzun basıldığında, başka vakum gücü kademeleri de seçilebilir. Mümkün olan vakum gücü kademeleri:

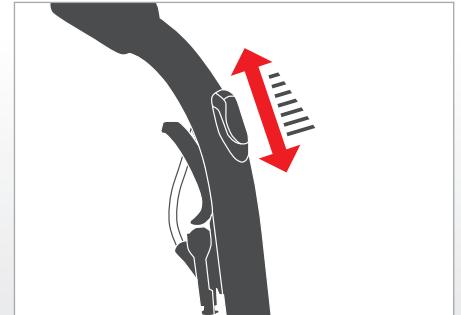
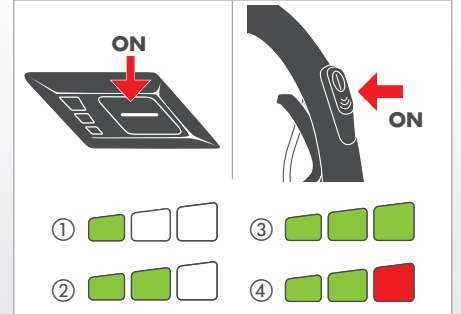
① 1 yeşil	Min	Maksimum gücün %50'si
② 2 yeşil	Eco	Maksimum gücün %65'i
③ 3 yeşil	High Power	Maksimum gücün %80'i
④ 2 yeşil, 1 kırmızı	Max	Maksimum güç

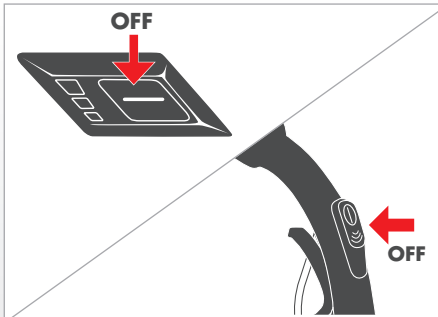
*) modele bağlı

Kuru temizleme işlemini gerçekleştirin.

① Bu konuda "Kullanma olanakları" bölümüne dikkat edin.

Gerektiğinde vakum hortumunun tutamağında bulunan yardımcı hava sürgüsünü açarak vakum gücünü mekanik olarak azaltabilirsiniz. Yardımcı hava sürgüsü kapatıldığında, yeniden tam vakum gücüne erişilir.





Прибор выключается повторным нажатием кнопки пуска на приборе или на пульте дистанционного управления*. При повторном включении прибор включается сразу же на ранее выбранный уровень мощности всасывания, если он не был отсоединен от электрической сети.

Указания по использованию системы аквафильтра

i Не позднее, чем через 30 минут непрерывной работы, следует очищать резервуар для грязной воды/аквафильтр (см. гл. «Очистка», раздел «Очистка аквафильтра в случае легкого загрязнения»). При всасывании большого объема пыли (первое применение, интенсивная уборка) очистку следует выполнять раньше.

После очистки аквафильтра повторно залить 1 литр воды в аквафильтр – при выключенном приборе – как это описано ранее, и продолжить уборку.

После окончания использования выключить прибор коротким нажатием на кнопку пуска.

*) в зависимости от модели

Пристрій можна вимкнути повторним натисненням кнопки «Пуск» на пристрої або пульті дистанційного керування*. При повторному увімкненні пристрій починає працювати в попередньо обраному рівні потужності всмоктування, тільки якщо його не від'єднали від електричної мережі.

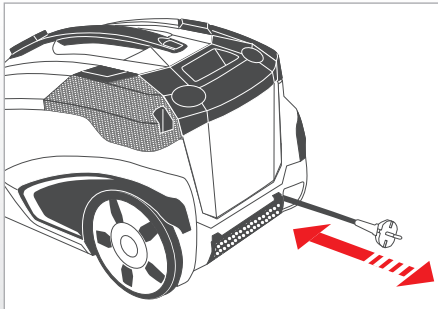
Вказівки щодо використання системи аквафільтрів:

i Очищуйте резервуар для брудної води/аквафільтр не пізніше ніж через 30 хв. безперервної роботи (див. главу «Очищення» в розділі «Очищення аквафільтра у випадку незначного забруднення»). У разі всмоктування великої кількості пилу під час першого використання або інтенсивного прибирання очищення необхідно проводити раніше.

Після очищення аквафільтра знову налейте 1 л води в увімкнений пристрій, як було вказано раніше, і продовжуйте роботу.

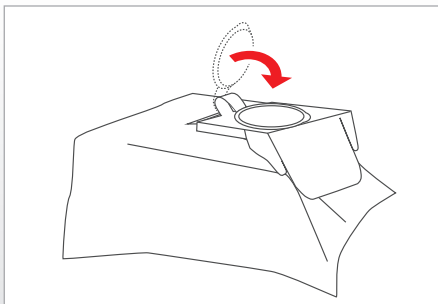
Після закінчення використання вимкніть пристрій швидким натисненням кнопки «Пуск».

*) залежно від моделі



Вынуть вилку из розетки после окончания использования и перед хранением. Слегка потянуть сетевой шнур в сторону от прибора и отпустить его. После этого кабель сматывается автоматически.

Витягніть штекер із розетки. Трохи відтягніть мережевий шнур вбік і потім відпустіть його. Після цього шнур змотується автоматично.



Указания по использованию системы фильтровального мешка*

Перед изъятием системы фильтровального мешка закрыть фиксируемую крышку держателя фильтровального мешка.

*) в зависимости от модели

Вказівки щодо використання системи фільтрувального мішка*:

Перед вийманням системи фільтрувального мішка закрийте кришку тримача цього мішка.

*) залежно від моделі

To turn off the appliance, press the start button again or use the remote control unit.* When you switch the the appliance back on, it starts up at the previously selected suction power level, provided the power cord was not disconnected from the mains.

Note when using the aqua filter system:

- i** Clean the waste water tank/aqua filter after 30 minutes of continuous operation at the latest (see "Cleaning": "Cleaning the aqua filter when lightly soiled"). If there are larger quantities of dust (initial use, intensive cleaning), you will need to do this earlier. Refill the aqua filter - with the unit switched off - as previously described with 1 litre of water.

Switch off the appliance as described above when you finish vacuuming.

*) Depending on model

Remove the plug from the mains socket. Pull the power cord away from the appliance with a light tug and then release it. The cord rewinds automatically.

Note when using the filter bag system*:

Close the cap of the filter bag bracket before taking out the filter bag system.

*) Depending on model

Cihazı üzerinde bulunan başlatma düğmesine yeniden basarak veya telsiz uzaktan kumanda* ile cihazı kapatın. Cihaz henüz elektrik şebekesinden ayrılmadı ise, tekrar çalıştırıldığında daha önce seçilmiş olan vakum gücünde çalışır.

Su filtresi sistemini kullanma uyarısı:

- i** En fazla 30 dakika sürekli çalışma sonrası pis su kabını/su filtresini temizleyin (bkz. "Temizlik" bölümü, "Hafif kirlenmiş su filtresinin temizlenmesi" başlığı). Çok fazla toz varsa (ilk kez kullanım, yoğun temizlik) temizlik daha önce yapılmalıdır. Su filtresine daha önce de açıklandığı gibi 1,1 litre su doldurun - cihaz kapalı olmalıdır.

Temizleme işlemi sona erdiğinde, cihazı daha önce açıklandığı gibi kapatın.

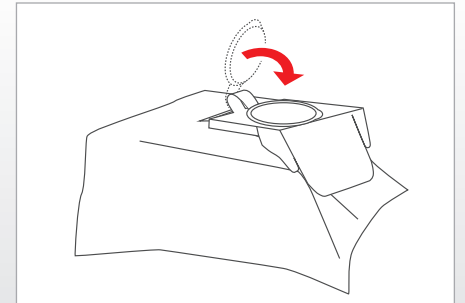
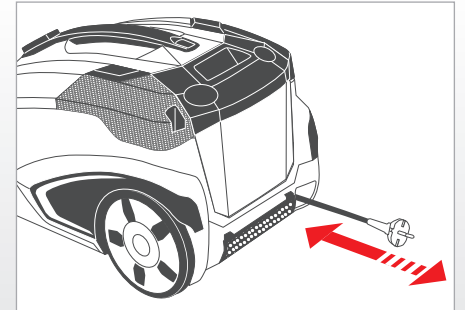
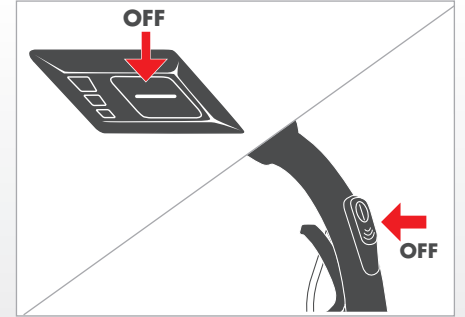
*) modele bağlı

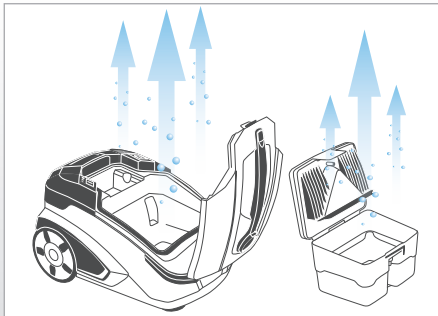
Şebeke fişini prizden çıkartın. Şebeke bağlantı kablosunu hafifçe çekin ve bırakın. Kablo otomatik olarak sarılır.

Filtre torbası sistemini kullanma uyarısı*:

Filtre torbası sistemini çıkartmadan önce, filtre torbası tutucusunun kapağını kapatın.

*) modele bağlı





Указания по использованию системы аквафильтра

После каждого использования очищать и высушивать аквафильтр, а также корпус прибора.

См. гл. «Очистка».

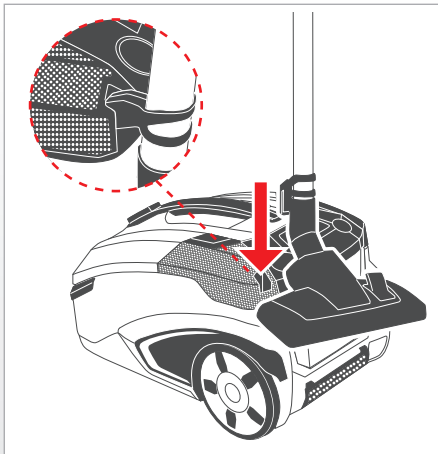
- ❗ Застоявшаяся грязная вода и влажные детали способствуют размножению бактерий и грибков и образованию запахов.

Вказівки щодо використання системи аквафільтрів:

Після кожного використання очистіть та висушіть аквафільтр і корпус пристрою.

Для цього див. главу «Очищення».

- ❗ Брудна вода, що застоюється, та вологі деталі сприяють розмноженню бактерій та грибків, а також появі неприємного запаху.



Для крепления всасывающей трубки на приборе использовать парковочное устройство, расположенное на телескопической трубе.

Для этого вставить пластмассовое ребро парковочного фиксатора в паз, расположенный на задней стороне прибора.

При необходимости, снять всасывающий шланг.

Для этого нажать кнопку на соединительном элементе всасывающего шланга. Повернуть соединительный элемент на четверть оборота в сторону. Снять всасывающий шланг со всасывающего патрубка.

Если опорожненный прибор хотите хранить вертикально, то следует использовать парковочное устройство на нижней стороне прибора, чтобы закрепить всасывающую трубку на приборе.

Для этого следует взять прибор за ручку переноса одной рукой. Второй рукой прочно взять прибор за вырезы в нижней части передней стороны прибора. Установить прибор вертикально. Вставить крючок парковочного фиксатора в паз, расположенный на нижней стороне прибора.

Щоб зафіксувати трубу на пристрої, використовуйте паркувальну насадку, яка знаходиться зі зворотної сторони.

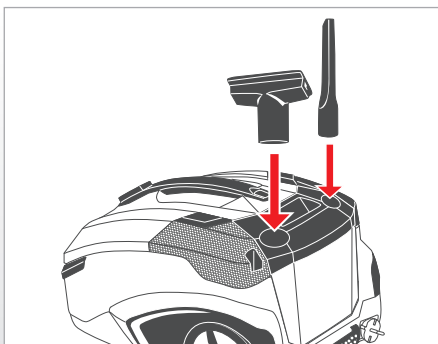
Для цього вставте пластмасове ребро паркувального фіксатора в паз на задній стороні пристрою.

У разі необхідності зніміть всмоктувальний шланг.

Для цього натисніть кнопку на з'єднувальному елементі всмоктувального шланга. Поверніть з'єднувальний елемент на чверть оберту вбік. Зніміть всмоктувальний шланг зі всмоктувального патрубка.

При зберіганні випорожненого пристрою у вертикальному положенні використовуйте паркувальну насадку, розташовану з нижньої сторони, щоб зафіксувати трубу на пристрої.

Для цього однією рукою візьміть пристрій за ручку для перенесення. Іншою рукою візьміть пристрій за спеціальні пази, розташовані на нижній частині спереду. Встановіть пристрій вертикально. Вставте гачок паркувального фіксатора в паз, розташований на нижній стороні пристрою.



Для того, чтобы всегда иметь принадлежности мощного пылесоса под рукой, можно для хранения вставить насадки в кронштейны, расположенные в крышке резервуара для чистой воды.

Щоб приладдя м'якого пилососа завжди було під рукою, вставляйте насадки у спеціальний кронштейн у кришці резервуара для чистої води.

Note when using the aqua filter system:

Clean and dry the aqua filter as well as the housing of the appliance after every use.

See the "Cleaning" section.

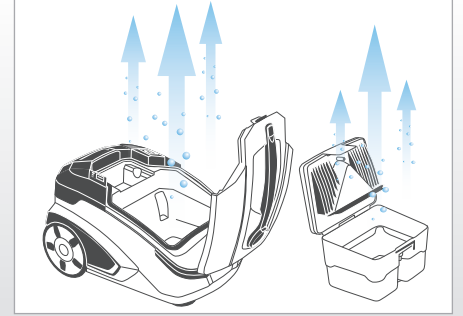
i Waste water left in the appliance and damp components may cause bacteria, fungus and odours to accumulate.

Su filtresi sistemini kullanma uyarısı:

Su filtresini ve cihazın gövdesini her kullanımdan sonra temizleyin ve kurutun.

Bunun için "Temizlik" bölümüne bakınız.

i İçeride kalan pis su ve nemli parçalar bakteri, mantar ve koku üremesine sebep olur.



Fasten the suction pipe in the holder on the back of the cleaner.

Push the plastic ribs of the holder into the recess on the back of the appliance.

Detach the suction hose if necessary.

To do this, press the button on the suction hose connector. Turn the connector a quarter turn sideways. Pull the suction hose off the suction port.

If the emptied appliance is to be stored upright, use the holder on the underside to secure the suction pipe to the appliance.

Hold the appliance firmly with one hand on the handle as you do this.

With the other hand, hold in the recesses on the lower front side of the appliance for a firm grip. Place the appliance in an upright position.

Push the plastic ribs of the holder into the recess on the underside of the appliance.

Vakum borusunu cihaza tespit etmek için, cihazın arkasındaki park yardımcısını kullanın.

Bunun için park kabuğunun plastik kanatçığını cihazın arka yüzündeki girintiye sürün.

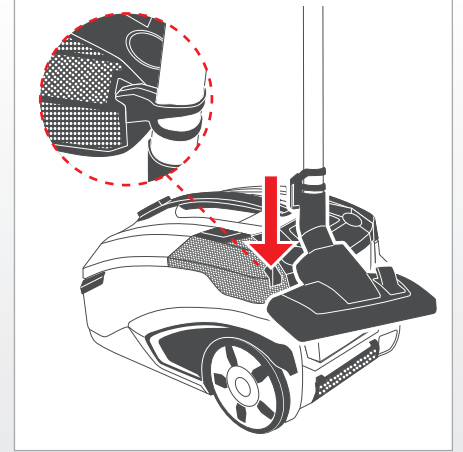
Gerektiğinde vakum hortumunu çıkartın.

Bunun için vakum hortumunun bağlantı parçasındaki tuşa basın.

Bağlantı parçasını bir çeyrek tur yana çevirin. Vakum hortumunu vakum bağlantı ağzından çekip çıkartın.

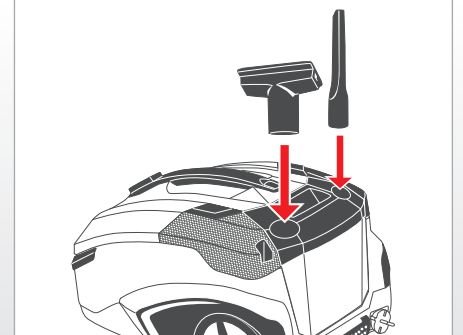
Boşaltılan cihazı dik duruma getirmek istiyorsanız, vakum borusunu cihaza tespit etmek için, cihazın altındaki park yardımcısını kullanın.

Bunun için cihazı bir elle tutamaktan tutun. Diğer elinizle sağlam bir şekilde tutmak için, cihazın alt ön tarafındaki girintilerden tutun. Cihazı dik konuma getirin. Park kancasını cihazın alt kısmında bulunan yerine sürün.



To make sure your THOMAS extraction cleaner accessories are always within easy reach, keep the nozzles in the accessory holder in the lid of the fresh water tank.

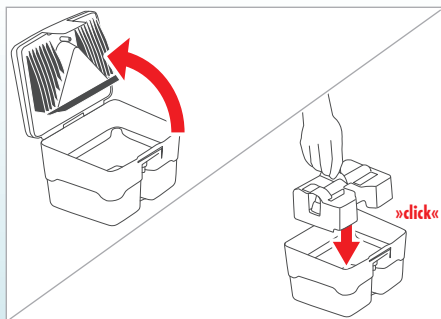
Yıkama makinenizin aksesuarlarını her zaman kullanıma hazır olarak yerleştirmek için, başlıkları saklamak için taze su tankının kapağındaki aksesuar yuvasına yerleştirin.



Порядок выполнения влажной уборки (пульверизационная очистка)

⚠ Прибор не предназначен для всасывания большого количества жидкостей, например, из емкостей или раковин.

Соблюдать такой же порядок действий, что и при сухой уборке, со следующими отличиями:



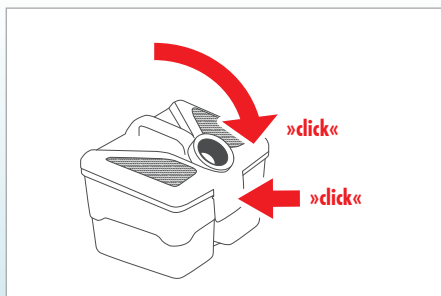
Открыть аквафильтр.

Для этого отсоединить стопорный язычок на крышке аквафильтра. Открыть крышку аквафильтра и снять ее.

Не заливать воду в аквафильтр, а если в нем находится вода - опорожнить его.

Установить вставку для защиты от распыливания в резервуар для грязной воды.

i При влажной уборке вставка для защиты от распыливания должна находиться в резервуаре для грязной воды.

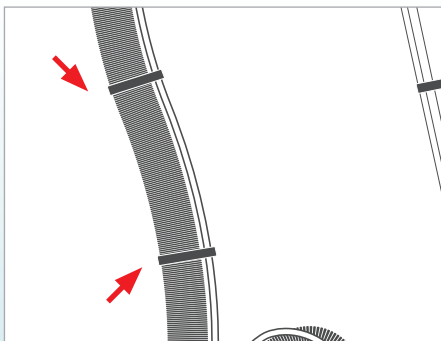


Закреть аквафильтр.

Для этого установить крышку аквафильтра в два зажима на резервуаре для грязной воды и закрыть крышку аквафильтра так, чтобы при легком нажатии стопорный язычок зафиксировался с характерным щелчком.

i Для влажной уборки применять только насадки, пригодные для этого.

i При влажной уборке заслонка добавочного воздуха на рукоятке всасывающего шланга всегда должна быть закрыта.



Присоединить распылительную трубку к прибору, используя быстроразъемный соединитель.*

Для этого взяться за штекер. Легким нажатием вставить его в быстроразъемный соединитель перед всасывающим патрубком так, чтобы штекер зафиксировался с характерным щелчком.

*) в зависимости от модели

Поводження з пристроєм під час вологого прибирання (пульверизаційне очищення)

⚠ Пристрій не призначений для всмоктування великої кількості рідини, наприклад з ємностей або раковин.

Дотримуйтеся такого ж порядку дій, як і під час сухого прибирання, із урахуванням наведених нижче відмінностей:

Відкрийте аквафільтр.

Для цього від'єднайте стопорний язичок на кришці аквафільтра. Відкрийте і зніміть кришку аквафільтра.

Не наливайте воду в аквафільтр. Якщо там вже є вода, вилийте її.

Встановіть вставку для захисту від розпліскування в резервуар для брудної води.

i Під час вологого прибирання вставка для захисту від розпліскування повинна знаходитися в резервуарі для брудної води.

Закрийте аквафільтр.

Для цього встановіть кришку аквафільтра в два затиски на резервуарі для брудної води і закрийте кришку таким чином, щоб при легкому натисканні стопорний язичок зафіксувався з характерним клацанням.

i Під час вологого прибирання використовуйте лише призначені для цього насадки.

i Під час вологого прибирання заслінка для регулювання подачі додаткового повітря на рукоятці всмоктувального шланга завжди має бути закритою.

Під'єднайте розпилювальну трубку до пристрою, використовуючи швидкокороз'ємний з'єднувач.*

Для цього візьміться за штекер. Легким натиском вставити його у швидкокороз'ємний з'єднувач перед всмоктувальним патрубком таким чином, щоб штекер зафіксувався з характерним клацанням.

*) залежно від моделі

Wet vacuuming (spray extraction) operation

! Do not vacuum any larger quantities of liquid, e.g. from containers and basins.

The procedure is the same as for dry vacuuming, except for the following:

Open the aqua filter.

To do this, release the unlocking tab on the aqua filter lid. Lift up the aqua filter lid open and take it off.

Do not fill the aqua filter with water. If there is water in the aqua filter, empty it.

Lower the spray extraction insert into the waste water container.

i For spray extraction, the spray extraction insert must be in the waste water tank.

Close the aqua filter.

To do this, place the aqua filter lid in the two holders on the waste water tank and gently push the lid down until you hear the unlocking tab latch into place.

i Only select nozzles for spray extraction which are suitable for this function.

i When using spray extraction, the auxiliary air slide on the handle of the suction hose must always be closed.

Fitting the spray lever set.*

Fasten the spray lever set using the clips on the suction hose by spacing them evenly along the entire length and clipping them on.

*) Depending on model

Yıkama koşulları (püskürtmeli)

! Fazla miktarda sıvıyı temizlemek için kullanmayın. Kova ve benzeri kaplardan sıvı çekmek için kullanmayın.

Kuru temizlemede olduğu gibi çalışın, sadece aşağıdaki durumlarda fark vardır:

Su filtresini açın.

Bunun için su filtresi kapağındaki kilit açma mandalını açın. Su filtresi kapağını döndürün ve çıkartın.

Su filtresine su doldurmayın ve içinde su varsa boşaltın.

Yıkama vakum parçasını yukarıdan pis su kabına yerleştirin.

i Yıkamak için yıkama vakum parçası pis su kabında bulunmalıdır.

Su filtresini kapatın.

Bunun için su filtresi kapağını pis su kabındaki iki yuvaya yerleştirin ve su filtresi kapağını, kilit açma mandalını hafifçe bastırdıktan sonra, yerine oturduğu duyulana kadar döndürün.

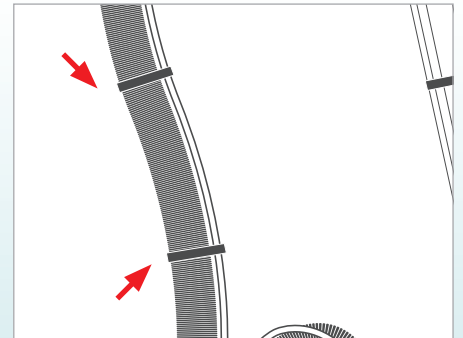
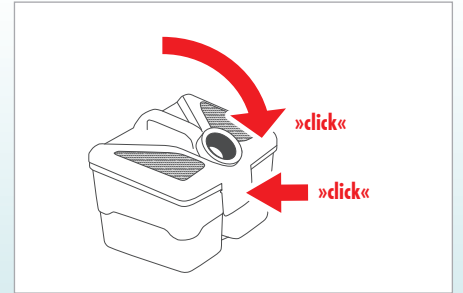
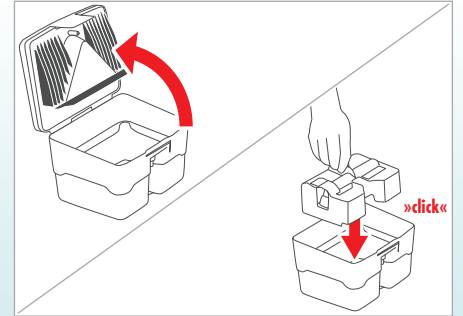
i Yıkamak için sadece yağ temizlemeye uygun olan başlıkları seçin.

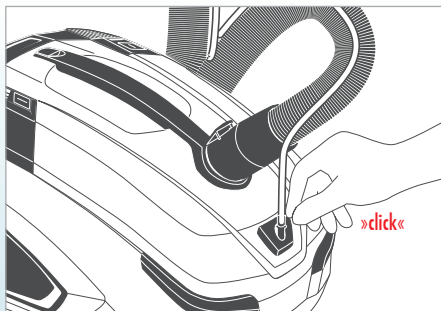
i Yıkamada vakum hortumunun tutamağında bulunan yardımcı hava sürgüsü daima kapalı olmalıdır.

Püskürtme hortumunu, püskürtme bağlantısı üzerinden cihaza bağlayın.*

Bunun için fişli bağlantıyı tutun. Hafifçe bastırarak, fişli bağlantının yerine oturduğu duyulana kadar vakum bağlantı ağzının önündeki püskürtme bağlantısına yerleştirin.

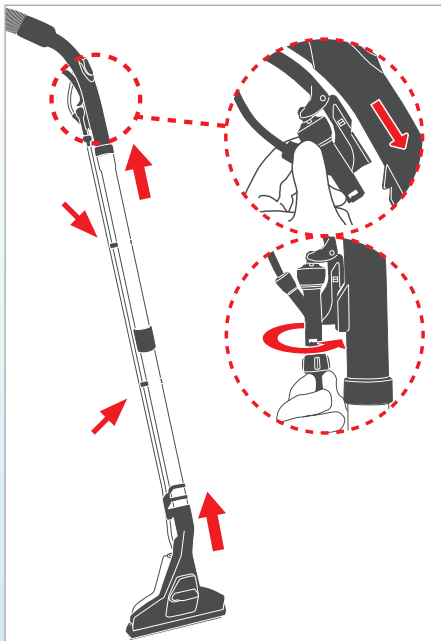
*) modele bağlı





Крепление распылительного шланга на всасывающем шланге
Закрепить распылительный шланг равномерно с помощью клипс на всасывающем шланге.

Кріплення розпилювального шланга на всмоктувальному шлангу
Зафіксуйте розпилювальний шланг з допомогою кліпса на всмоктувальному шлангу, рівномірно розділивши його і затиснувши кліпсами.



Присоединить телескопическую трубу с подходящей стороны к рукоятке всасывающего шланга, а насадку для влажной уборки пола - к телескопической трубе.

Закрепить два зажима для распылительной трубки на телескопической трубе. Вставить распылительную трубку в зажимы.

Зафиксировать распылительный рычаг на рукоятке.

Для этого вставить пластмассовое ребро на распылительном рычаге в вырез на рукоятке. Убедиться в том, что распылительный рычаг зафиксирован должным образом (см. метку).

Присоединить распылительную трубку насадки для влажной уборки пола к рукоятке, используя быстроразъемный соединитель.

Для этого следует взять свободный конец распылительной трубки насадки для влажной уборки пола. Надеть его на запорный клапан распылительного рычага. Зафиксировать его байонетным замком, вращая замок вправо.

Під'єднайте телескопічну трубку з потрібної сторони до рукоятки всмоктувального шланга, а насадку для вологого прибирання підлоги — до телескопічної труби.

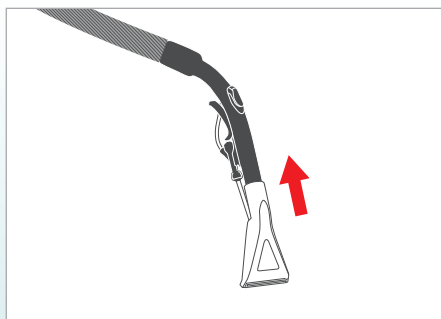
Зафіксуйте 2 затиски для розпилювальної трубки на телескопічній трубці. Вставте розпилювальну трубку в затиски.

Зафіксуйте розпилювальний механізм на рукоятці.

Для цього вставте пластмасове ребро на розпилювальному механізмі в паз на рукоятці. Впевніться в тому, що розпилювальний механізм надійно зафіксований (див. позначку).

Під'єднайте розпилювальну трубку насадки для вологого прибирання підлоги до рукоятки з використання швидкороз'ємного з'єднувача.

Для цього візьміть вільний кінець розпилювальної трубки насадки для вологого прибирання підлоги. Надягніть його на запірний клапан розпилювального механізму. Зафіксуйте його, повертаючи байонетний замок вправо.



При использовании насадки для влажной очистки мягкой мебели* присоединить ее непосредственно к рукоятке всасывающего шланга.

Подсоединить к распылительному рычагу, как описано выше.

При використанні насадки для волого очищення м'яких меблів* під'єднайте її безпосередньо до рукоятки всмоктувального шланга.

Під'єднайте розпилювальний механізм, як описано раніше.

*) в зависимости от модели

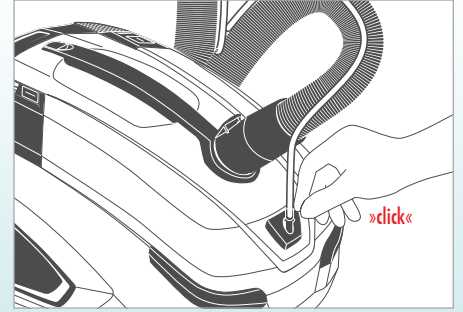
*) залежно від моделі

Connect the spray tube using the quick-action coupling on the appliance.

To do this, hold the connector. Gently insert it into the quick-action coupling of the suction port until you hear it latch into place.

Püskürtme hortumunun vakum hortumuna tutturulması

Püskürtme hortumunu, vakum hortumundaki tutma klipsleri ile vakum hortumuna tutturun. Klipsleri tüm uzunluk boyunca eşit aralıklarla dağıtarak klipsleyin.



Connect the correct end of the telescopic wand to the handle of the suction hose and connect the spray nozzle to the telescopic wand.

Fasten the two clips for the spray tube to the telescopic wand. Clip the spray tube into the clips.

Latch the spray lever on the handle.

To do this, push the plastic ribs on the spray lever into the recess on the handle. Make sure the spray lever is correctly locked (see marking).

Close the spray tube of the spray nozzle using the quick-action coupling on the handle.

To do this, hold the free end of the spray tube of the spray nozzle. Place this on the stop valve of the spray lever. Lock it by turning the bayonet catch to the right.

Teleskopik boruyu uygun tarafından vakum hortumunun tutamağına ve zemin yıkama başlığını da teleskopik boruya bağlayın.

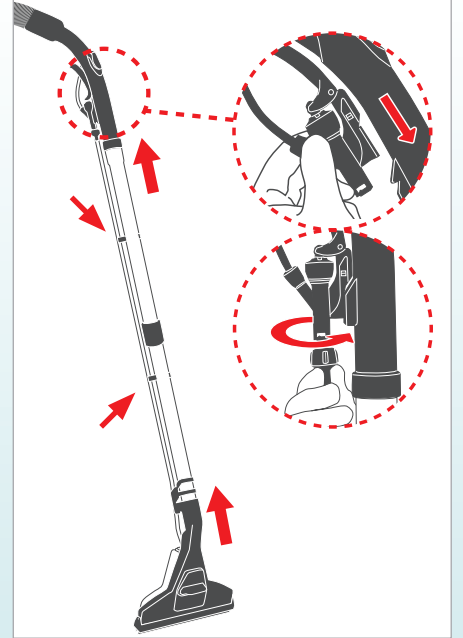
Püskürtme borusunun iki tutma klipsini teleskopik boruya tespit edin. Püskürtme borusunu tutma klipsine takın.

Püskürtme kolunu tutamağa oturtun.

Bunun için püskürtme kolunun plastik kanatçığını tutamakta bulunan girintiye sürün. Püskürtme kolunun doğru olarak kilitlenmesine dikkat edin (işaretine bakın).

Zemin yıkama başlığının püskürtme borusunu hızlı kaplin üzerinden tutamağa bağlayın.

Bunun için zemin yıkama başlığının serbest ucunu tutun. Bunu püskürtme kolunun kilitleme valfına yerleştirin. Bayonet kilidi sağa doğru döndürerek kilitleyin.

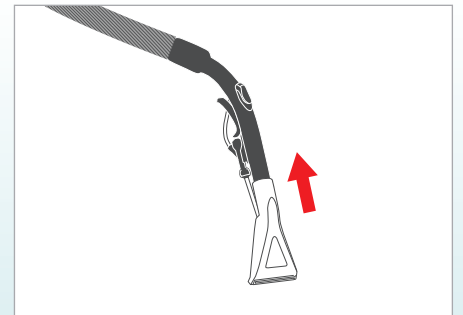


If using the upholstery spray nozzle*, connect this directly to the handle of the suction hose.

Connect the spray lever as described above.

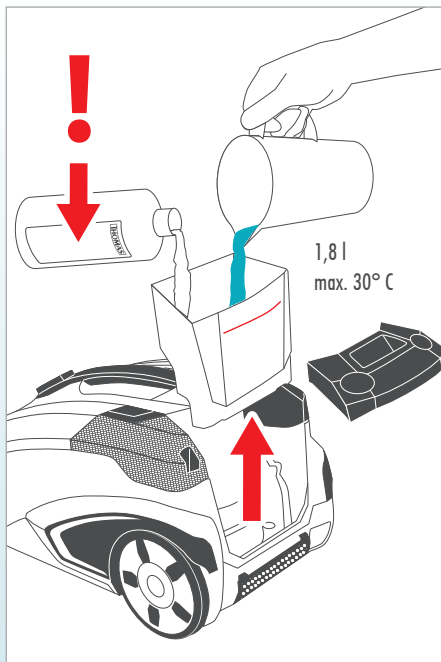
Döşeme yıkama başlığı kullanıldığında*, bunu doğrudan vakum hortumunun tutamağına bağlayın.

Püskürtme kolunu yukarıda açıkladığı gibi bağlayın.



*) Depending on model

*) modele bağlı



Извлечь резервуар для чистой воды из прибора. Залить в пустой резервуар для чистой воды не более 1,8 литра чистой воды (чуть теплой, не более 30 °С). Установить резервуар для чистой воды на место в прибор. Демонтаж и монтаж резервуара чистой воды описан в гл. «Очистка», раздел «Очистка резервуара для чистой воды».

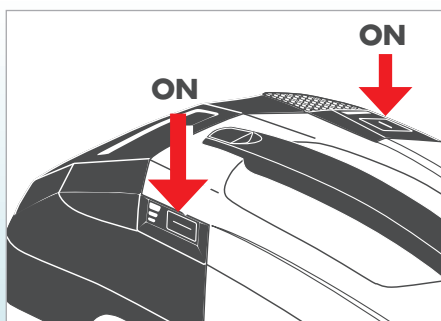
i Резервуар для чистой воды запрещается наполнять выше метки максимального уровня.

Для тщательной очистки добавить соответствующее количество концентрата THOMAS ProTex в резервуар для чистой воды, соблюдая инструкцию по дозированию.

Витягніть резервуар для чистої води з пристрою. Налийте в порожній резервуар для чистої води не більше 1,8 л чистої води (ледве теплої, не вище 30 °С). Встановіть заповнений резервуар у пристрій. Монтаж і демонтаж резервуара для чистої води описаний в главі «Очищення» розділу «Очищення резервуара для чистої води».

i Не заповнюйте резервуар для чистої води вище максимально допустимого рівня.

Для ретельнішого очищення необхідно додати відповідну кількість концентрату THOMAS ProTex в резервуар для чистої води згідно з інструкцією з дозування.



Включить прибор и выбрать требуемый уровень мощности. При влажной уборке рекомендуется для уменьшения остаточной влажности производить уборку на максимальной мощности всасывания, то есть индикатор должен показывать 2 зеленых, 1 красный.

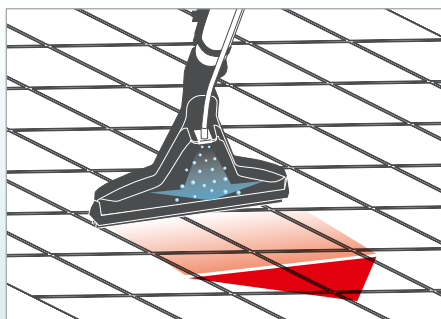
Включить насос коротким нажатием на кнопку насоса.

! Запрещается включать насос без наполненного резервуара для чистой воды.

Вмикніть пристрій та виберіть потрібний рівень потужності.

Увімкніть насос швидким натисканням відповідної кнопки.

! Не вмикайте насос, коли резервуар для чистої води порожній.



Очистка полов с твердым покрытием насадкой для влажной уборки пола*

i При этом соблюдать указания, приведенные в гл. «Возможности использования».

Выполнить влажную уборку. Для этого следует нажать рычаг запорного клапана на рукоятке (для подачи моющего раствора) и перемещать насадку для влажной уборки пола по подлежащей очистке поверхности в направлении к себе.

*) в зависимости от модели

Очищення підлоги з твердим покриттям за допомогою насадки для вологого прибирання підлоги*

i Дотримуйтеся вказівок, зазначених у главі «Можливості використання».

Зробіть вологе прибирання. Для цього натисніть важіль запірного клапана на рукоятці і потягніть до себе насадку для вологого прибирання на поверхні, яку потрібно очистити.

*) залежно від моделі

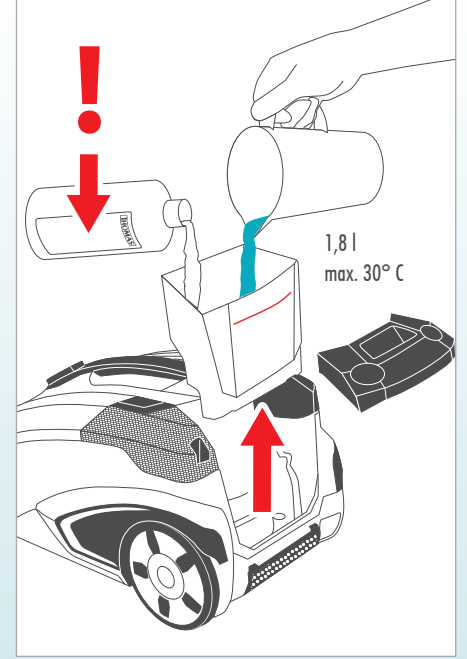
Remove the fresh water tank from the appliance. Fill the empty fresh water tank with a maximum of 1.8 litres of fresh water (lukewarm, not exceeding 30 °C). Put the fresh water tank back inside the appliance. For removing and inserting the fresh water tank, see below "Cleaning", "Cleaning the fresh water tank".

i You should not overfill the fresh water tank. Please respect the maximum level.

For thorough cleaning, add the appropriate amount of THOMAS ProTex cleaning concentrate to the fresh water tank according to the dosage instructions.

Temiz su tankını yukarıdan cihazdan çıkartın. Boş temiz su tankına maksimum 1,8 litre temiz su doldurun (ılık, maksimum 30 °C). Temiz su tankını tekrar cihaza yerleştirin. Temiz su tankının çıkartılıp takılması için bkz. "Temizlik" bölümü, "Temiz su tankının temizlenmesi" başlığı.

i Temiz su tankı en fazla maksimum işaretine kadar doldurulmalıdır. İyiye temizlemek için, temiz su tankına dozlama talimatına uygun olarak yeterli miktarda THOMAS ProTex temizleme konsantresi doldurun.

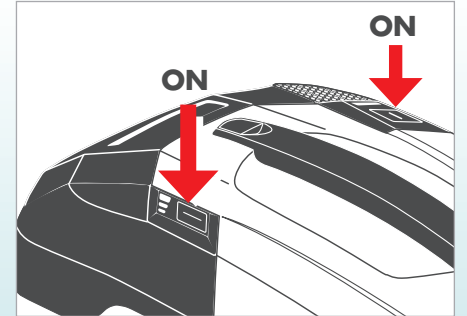


Switch on the appliance and select the power level.
Switch on the pump by briefly pressing the pump button.

! Never switch on the pump without having filled the fresh water tank.

Cihazı çalıştırın ve istenen güç kademesini seçin.
Pompa tuşuna kısaca basarak cihazı çalıştırın.

! Temiz su tankı dolu değilse, pompa kesinlikle çalıştırılmamalıdır.



Cleaning hard flooring with the floor spray nozzle*

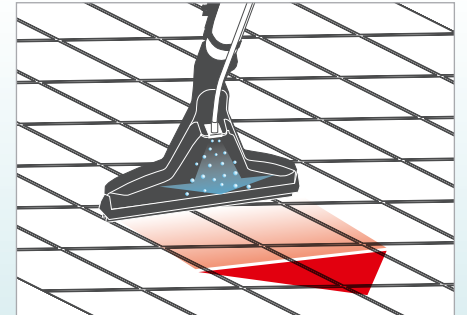
i Follow the instructions under "Options for use".

Perform spray extraction cleaning. To do this, press the lever of the stop valve on the handle and move the spray nozzle from front to back over the surface to be cleaned.

Zemin yıkama başlığı ile sert zemin yıkama*

i Bu konuda "Kullanma olanakları" bölümüne dikkat edin.

Yıkma işlemini gerçekleştirin. Bunun için tutamak üzerindeki kilitleme valfinin koluna basın ve zemin yıkama başlığını temizlenecek olan yüzeyde önden arkaya doğru çekin.



*) Depending on model

*) modele bağlı



Очистка ковров

Отключить назад адаптер для чистки твердых напольных покрытий.*

Для этого отсоединить стопорный язычок на насадке для влажной уборки пола. Повернуть адаптер для чистки твердых напольных покрытий назад так, чтобы он зафиксировался с характерным щелчком.

Выполнить очистку.

Для этого следует нажать рычаг запорного клапана на рукоятке (для подачи мощного раствора) и перемещать насадку для влажной уборки по подлежащей очистке поверхности в направлении к себе.

- i** При этом соблюдать указания, приведенные в гл. «Возможности использования».
- i** После завершения влажной уборки промыть чистой водой как насос, так и распылительные трубки. Для этого залить около 0,2 л чистой воды в резервуар для чистящего средства и распылить их, например, в умывальник.

*) в зависимости от модели

Очищення килимів

Відкрити адаптер для очищення підлог із твердим покриттям.*

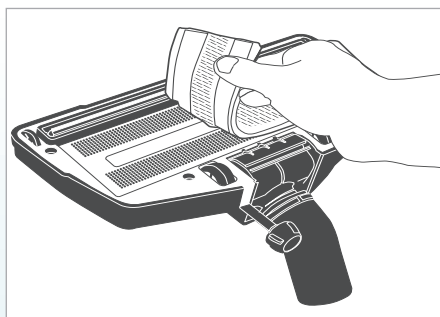
Для цього від'єднайте стопорний язичок на насадці для вологого прибирання підлоги. Поверніть адаптер для очищення підлоги з твердим покриттям назад таким чином, щоб він зафіксувався з характерним щелчком.

Виконайте очищення.

Для цього натисніть важіль запірної клапана на рукоятці і потягніть до себе насадку для вологого прибирання на поверхні, яку потрібно очистити.

- i** Дотримуйтеся вказівок, зазначених у главі «Можливості використання».
- i** Після завершення вологого прибирання промийте насос і розпилювальні трубки чистою водою. Для цього налейте приблизно 0,2 л чистої води в резервуар для засобу чищення та розпиліть її, наприклад, в раковині.

*) залежно від моделі



Очистка чувствительных полов с твердыми покрытиями насадкой для паркетных полов AQUA Stealth*

Закрепить микроволоконную подушку лентой-липучкой на нижней стороне насадки для паркетных полов AQUA Stealth.

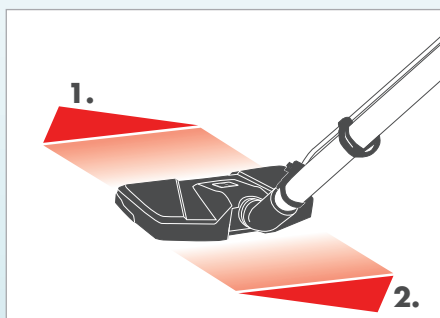
Выполнить чистку.

Нажать рычаг запорного клапана на рукоятке, чтобы смочить микроволоконную подушку. Отпустить распылительный рычаг.

1. При движении вперед выполняется всасывание всех частиц грязи и одновременное протирание смоченной микроволоконной подушкой.
2. При движении назад по той же поверхности выполняется протирание влажного пола и его высушивание.

- i** Загрязненную микроволоконную подушку можно постирать вручную или в стиральной машине при температуре не более 60 °С. Не использовать ополаскиватель.

*) в зависимости от модели



Очищення підлоги з твердим покриттям, чутливим до подряпин, за допомогою насадки для паркету AQUA Stealth*

Зафіксуйте мікрофіброву подушку з нижньої сторони насадки AQUA Stealth за допомогою спеціальної липкої стрічки.

Виконайте протирання.

Натисніть важіль запірної клапана на рукоятці, щоб змочити мікрофіброву подушку. Відпустіть розпилювальний механізм.

1. Під час руху вперед відбувається всмоктування бруду та одночасне протирання поверхні вологою мікрофібровою подушкою.
2. Під час руху назад відбувається протирання та висушування вологої підлоги.

- i** Брудну мікрофіброву подушку можна прати вручну або в пральній машині за температури не вище 60 °С. Не використовуйте ополіскувач.

*) залежно від моделі

Cleaning carpets

Pull back the hard floor adapter.*

To do so, release the locking tab on the spray extraction nozzle. Pull back the hard floor adapter until you hear it latch into place.

Perform cleaning.

To do this, press the lever of the stop valve on the handle and move the spray nozzle from front to back over the surface to be cleaned.

i Follow the instructions under "Options for use".

i After finishing the spray extraction cleaning, rinse out the pump as well as the spray tubes with clean water. In doing so, fill the cleaning solution tank with about 0.2 litres of clean water only and spray this, for example, into a wash basin.

*) Depending on model

Halı yıkama

Sert zemin adaptörünü arkaya katlayın.*

Bunun için zemin yıkama başlığındaki kilit sürgüsünü çözün. Sert zemin adaptörünü, yerine oturduğu duyulana kadar arkaya doğru çekin.

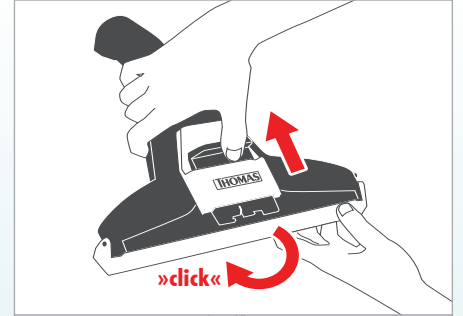
Temizleme işlemini gerçekleştirin.

Bunun için tutamak üzerindeki kilitleme valfinin koluna basın ve yıkama başlığını temizlenecek olan yüzeyde önden arkaya doğru çekin.

i Bu konuda "Kullanma olanakları" bölümüne dikkat edin.

i Yıkama işlemi tamamlandıktan sonra, pompayı ve püskürtme borularını berrak su ile yıkayın. Bunun için temizlik maddesi tankına sadece yaklaşık 0,2 litre berrak su doldurun ve bir lavaboda yıkayın.

*) modele bağlı



Cleaning sensitive floors with Parquet AQUA Stealth nozzle*

Attach the microfibre pad to the Velcro strip on the bottom of the Parquet AQUA Stealth nozzle.

Wipe the floor.

Briefly press the lever of the stop valve on the handle, to moisten the microfibre pad. Release the spray lever.

1. When moving forwards, vacuum up any loose dirt and wipe with the damp microfibre pad at the same time.
2. When moving backwards over the same area, remove the moisture on the damp floor.

i A dirty microfibre pad can be cleaned by hand or in a washing machine at max. 60°C. Do not use fabric softener.

*) Depending on model

Parke AQUA Stealth başlığı ile hassas sert zeminlerin temizlenmesi*

Mikro elyaf bezi cırt cırt bağlantısını kullanarak, Parke AQUA Stealth başlığının altına takın.

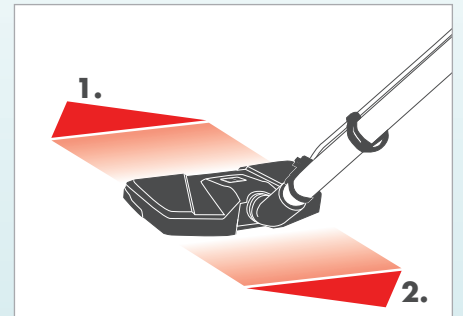
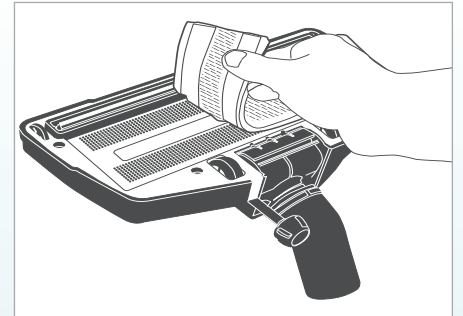
Yıkama işlemini gerçekleştirin.

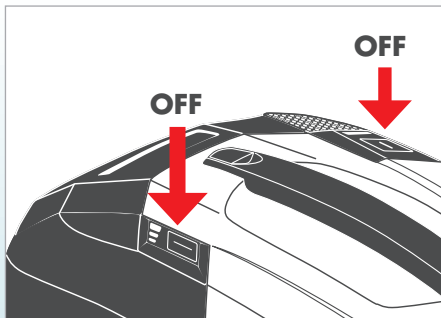
Mikro elyaf bezi nemlendirmek için tutamak üzerindeki kilitleme ventilinin koluna kısaca basın. Püskürtme kolunu bırakın.

1. İleriye doğru hareket ettiğinizde, tüm pislik parçaları temizlenir ve aynı zamanda mikro elyaf bezile silinir.
2. Aynı yüzey üzerinde geriye doğru hareket ettiğinizde, ıslak zemini silersiniz.

i Kirlenen bir mikro elyaf bez elde veya çamaşır makinesinde maks. 60°C'de yıkanabilir. Yumuşatıcı kullanmayın.

*) modele bağlı



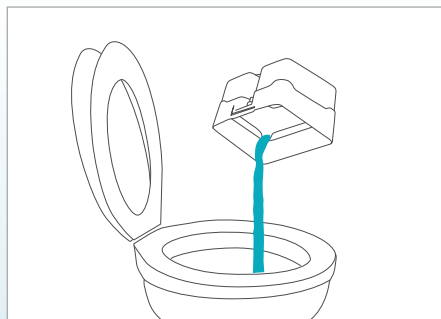


Если закончилась вода в резервуаре для чистой воды, а также для завершения уборки следует сначала выключить насос кратким нажатием на кнопку насоса. Затем выключить прибор кратким нажатием главного выключателя.

- ❗ Воздушные пузырьки в распылительном шланге и изменение шума во время работы прибора указывают на то, что резервуар для чистой воды пустой. Следует незамедлительно выключить насос.

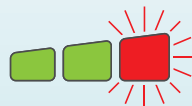
Якщо в резервуарі немає чистої води або необхідно завершити прибирання, вимкніть насос швидким натисканням головного викиача. Вимкніть пристрій швидким натисканням головного викиача.

- ❗ Поява повітряних бульбашок у розпилювальному шлангу або змінення шуму під час роботи пристрою вказують на те, що резервуар для чистої води порожній.



Прежде, чем повторно наполнить резервуар для чистой воды, как это описано выше, необходимо опорожнить/очистить резервуар для грязной воды аквафильтра (см. гл. «Очистка», раздел «Очистка аквафильтра в случае легкого загрязнения»).

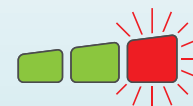
- ❗ Если не опорожнить своевременно резервуар для грязной воды аквафильтра, то при слишком высоком уровне воды поплавковый выключатель отключает двигатель. После этого следует незамедлительно выключить насос, нажав кнопку насоса. На индикаторе рядом с кнопкой пуска загораются два зеленых светодиода, а третий мигает красным светом.



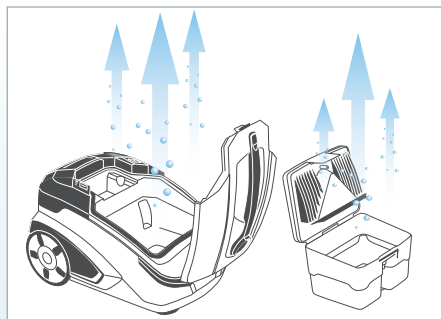
После опорожнения резервуара для грязной воды и установки его на место включить прибор для продолжения уборки.

Перед повторним заповненням резервуара для чистої води, як описано вище, необхідно випорожнити/очистити резервуар для брудної води аквафільтра (див. главу «Очищення» в розділі «Очищення аквафільтра у випадку незначного забруднення»).

- ❗ Якщо своєчасно не спустошити резервуар для брудної води, при занадто високому рівні води поплавцевий викиач вимкне двигун. Після цього необхідно негайно вимкнути насос, натиснувши відповідну кнопку. На індикаторі поруч із кнопкою «Пуск» світяться два зелених і блимає червоний сегмент.



Після випорожнення резервуара для брудної води та його повторного встановлення в пристрій можна продовжувати прибирання.



После каждого использования очищать и высушивать аквафильтр, использовавшиеся насадки, а также корпус прибора.

- ❗ Грязная вода и влажные детали способствуют размножению бактерий и грибков и образованию запахов.

Після кожного використання необхідно очищувати і висушувати аквафільтр, використані насадки та корпус пристрою.

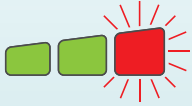
- ❗ Брудна вода і вологі деталі сприяють розмноженню бактерій та грибків, а також утворенню неприємного запаху.

When the fresh water tank is empty or to end the cleaning procedure, switch off the pump by pressing the pump button. Switch off the appliance by pressing the main switch.

- ❗ Air bubbles in the spray hose or the pump produce a different noise, indicating that the fresh water tank is empty.

Empty or clean the waste water tank of the aqua filter before refilling the fresh water tank as described (see "Cleaning": "Cleaning the aqua filter when lightly soiled").

- ❗ If the waste water tank of the aqua filter is not emptied in good time, the float switch shuts off the vacuum motor when the level becomes too high. In this case, immediately switch off the pump by pressing the pump button. The display next to the start button lights up with two green indicators and a third flashing red.



After emptying the tanks and putting it back in, switch the appliance back on to resume operation.

Clean and dry the aqua filter, the nozzles you have used and the housing of the appliance after every use.

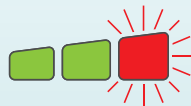
- ❗ Waste water and damp components may cause bacteria, fungus and odours to accumulate.

Temiz su tankı boşaldığında, örn. temizlik işlemi sona erdiğinde, pompayı tuşuna basarak kapatın. Ana şaltere basarak cihazı kapatın.

- ❗ Püskürtme borusundaki hava kabarcıkları veya pompanın çalışma sesinde olan bir değişme, temiz su tankının boş olduğunu gösterir.

Temiz su tankını yukarıda açıklandığı gibi yeniden doldurmadan önce, pis su kabını boşaltın/temizleyin (bkz. "Temizlik" bölümü, "Hafif kirlenmede su filtresinin temizlenmesi" başlığı).

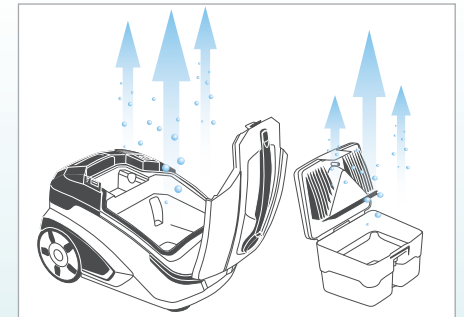
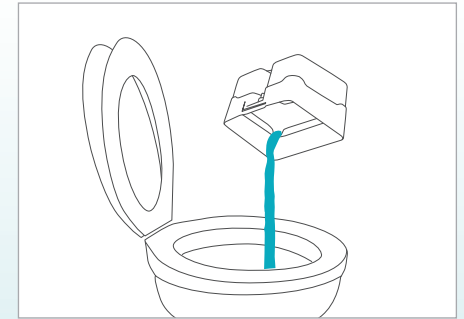
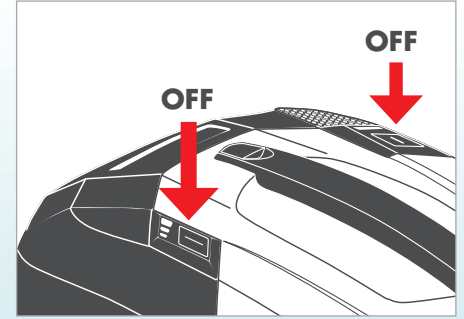
- ❗ Su filtresinin pis su kabı zamanında boşaltılmazsa, su seviyesi çok yükseldiğinde vakum motoru bir şamandıralı seviye şalteri tarafından kapatılır. Bu durumda pompa tuşuna basarak pompayı derhal durdurun. Başlat tuşunun yanındaki göstergede iki yeşil gösterge yanar ve üçüncüsü de kırmızı renkte yanıp söner.



Boşaltıp tekrar yerleştirdikten sonra, cihazı yeniden çalıştırın.

Su filtresini, kullanılan başlıkları ve cihazın gövdesini her kullanımdan sonra temizleyin ve kurutun.

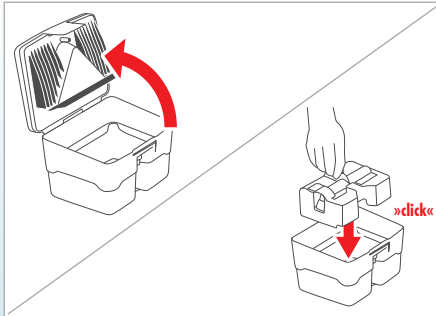
- ❗ Pis su ve nemli parçalar bakteri, mantar ve koku üremesine sebep olur.



Порядок выполнения сбора жидкостей

! Прибор не предназначен для всасывания большого количества жидкостей, например, из емкостей или раковин.

Соблюдать такой же порядок действий, что и при сухой уборке, со следующими отличиями:



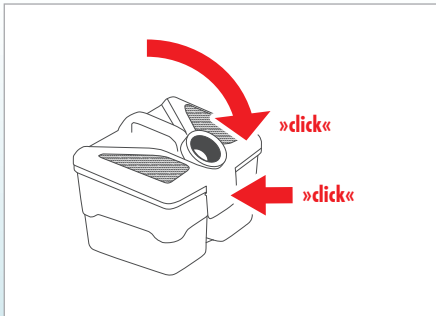
Открыть аквафильтр.

Для этого отсоединить стопорный язычок на крышке аквафильтра. Открыть крышку аквафильтра и снять ее.

Не заливать воду в аквафильтр, а если в нем находится вода - опорожнить его.

Установить вставку для защиты от разбрызгивания в резервуар для грязной воды.

i При сборе жидкостей вставка для защиты от разбрызгивания должна находиться в резервуаре для грязной воды.



Закреть аквафильтр.

Для этого установить крышку аквафильтра в два зажима на резервуаре для грязной воды и закрыть крышку аквафильтра так, чтобы при легком нажатии стопорный язычок зафиксировался с характерным щелчком.

i Для сбора жидкостей применять только насадки, пригодные для этого.

i При сборе жидкостей заслонка добавочного воздуха на рукоятке всасывающего шланга всегда должна быть закрыта.



Выполнить сбор жидкостей.

Переместить выбранную насадку в направлении спереди назад по лежащей сушке поверхности.

Поводження з пристроєм під час збору рідини

! Пристрій не призначений для всмоктування великої кількості рідини, наприклад з ємностей або раковин.

Дотримуйтеся такого ж порядку дій, як і під час сухої прибирання, із урахуванням наведених нижче відмінностей:

Відкрийте аквафільтр.

Для цього від'єднайте стопорний язичок на кришці аквафільтра. Відкрийте і зніміть кришку аквафільтра.

Не наливайте воду в аквафільтр. Якщо там вже є вода, вилийте її.

Встановіть вставку для захисту від розпліскування в резервуар для брудної води.

i Під час збору рідини вставка для захисту від розпліскування повинна знаходитися в резервуарі для брудної води.

Закрийте аквафільтр.

Для цього встановіть кришку аквафільтра в два затиски на резервуарі для брудної води і закрийте кришку таким чином, щоб при легкому натисканні стопорний язичок зафіксувався з характерним клацанням.

i Під час збору рідини використовуйте лише призначені для цього насадки.

i Під час збору рідини заслінка для регулювання подачі додаткового повітря на рукоятці всмоктувального шланга завжди повинна бути закритою.

Виконайте збір рідини.

Рухайте вибраною насадкою вперед і назад, щоб висушити поверхню.

Wet vacuuming procedure

⚠ Do not vacuum any larger quantities of liquid, e.g. from containers and basins.

The procedure is the same as for dry vacuuming, except for the following:

Open the aqua filter.

To do this, release the unlocking tab on the aqua filter lid. Lift up the aqua filter lid open and take it of .

Do not fill the aqua filter with water. If there is water in the aqua filter, empty it.

Lower the spray extraction insert into the waste water container.

ⓘ For wet vacuuming, the spray extraction insert must be in the waste water container.

Close the aqua filter.

To do this, place the aqua filter lid in the two holders on the waste water tank and gently push the lid down until you hear the unlocking tab latch into place.

ⓘ Only select nozzles for wet vacuuming which are suitable for wet vacuum operation.

ⓘ For wet vacuuming, the auxiliary air slide on the handle of the suction hose must always be closed.

Perform wet vacuum cleaning.

Pull the selected nozzle from the front to the back over the surface to be dried.

Yaş temizleme koşulları

⚠ Çok fazla miktarda sıvı, örneğin kaplardan ve havzalardan, almayın.

Kuru temizlemede olduğu gibi çalışın, sadece aşağıdaki durumlarda fark vardır:

Su filtresini açın.

Bunun için su filtresi kapağındaki kilit açma mandalını açın. Su filtresi kapağını döndürün ve çıkartın.

Su filtresine su doldurmayın ve içinde su varsa boşaltın.

Yıkama vakum parçasını yukarıdan pis su kabına yerleştirin.

ⓘ Yaş temizleme için yıkama vakum parçası pis su kabında bulunmalıdır.

Su filtresini kapatın.

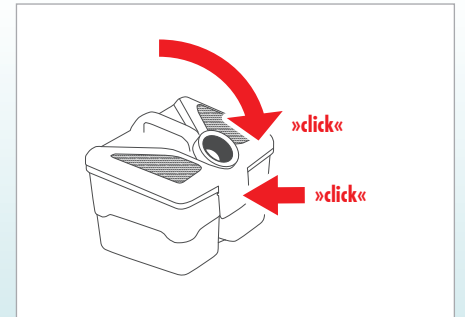
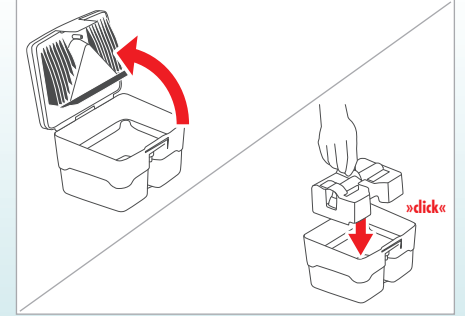
Bunun için su filtresi kapağını pis su kabındaki iki yuvaya yerleştirin ve su filtresi kapağını, kilit açma mandalını hafifçe bastırdıktan sonra, yerine oturduğu duyulana kadar döndürün.

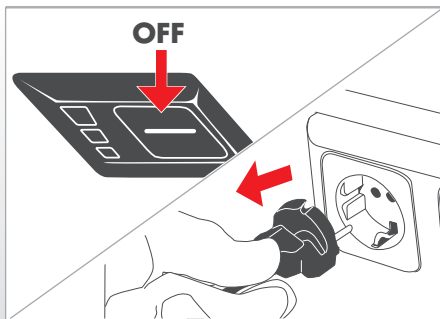
ⓘ Yaş temizleme için sadece yaş temizlemeye uygun olan başlıklar seçin.

ⓘ Yaş temizlemede vakum hortumunun tutamağında bulunan yardımcı hava sürgüsü daima kapalı olmalıdır.

Yaş temizleme işlemini gerçekleştirin.

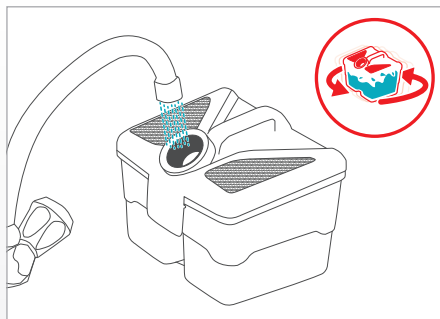
Seçilen başlığı önden arkaya doğru kurutulacak yüzey üzerinde gezdirin.





Очистка

- !** Перед очисткой следует выключить прибор и отсоединить вилку от штепсельной розетки.
- i** Не использовать для очистки абразивные средства или растворители.
- i** После очистки тщательно просушить прибор и принадлежности.



Очистка аквафильтра в случае легкого загрязнения

При сухой уборке следует менять воду (1 литр) в аквафильтре не реже чем каждые 30 минут, т. к. она, с одной стороны, загрязняется, а, с другой стороны, расходуется вследствие распыления. Для этой быстрой очистки соблюдать следующий порядок действий:

- а) Оставить грязную воду в аквафильтре.
- б) Дополнительно залить чистую воду через патрубок. Это одновременно ведет к очистке внутреннего края патрубка.
- в) Несколько раз встряхнуть аквафильтр для того, чтобы воды омыла все загрязненные внутренние поверхности.
- г) Установить аквафильтр на ровную поверхность. Затем открыть крышку аквафильтра.
- д) Вылить грязную воду через сливное отверстие.
- е) Еще раз промыть чистой водой.
- ж) Закреть крышку аквафильтра.

- i** Такая быстрая очистка аквафильтра в случае легкого загрязнения не заменяет очистки аквафильтра в конце использования.
- i** Если уборка еще не завершена, то для продолжения сухой уборки следует не забыть повторно залить в пустой аквафильтр 1 литр чистой воды.

Очищення

- !** Перед кожним очищенням вимкніть пристрій та від'єднайте штекер від мережевої розетки.
- i** Не використовуйте для очищення абразивні засоби або розчинники.
- i** Після очищення ретельно висушіть пристрій та приладдя.

Очищення аквафильтра у випадку незначного забруднення

Під час сухого прибирання необхідно змінювати воду (1 л) в аквафільтрі кожні 30 хв, оскільки вона стає брудною та витрачається при розпиленні. Для цього виду очищення необхідно дотримуватися таких вказівок:

- а) залишити брудну воду в аквафільтрі;
- б) долити чисту воду через патрубок; Разом з тим, це дозволяє очистити внутрішній край патрубка.
- в) декілька разів струснути аквафільтр для очищення забрудненої внутрішньої поверхні фільтра водою;
- г) встановити аквафільтр на рівну поверхню; Потім відкрити кришку аквафільтра.
- д) вилити брудну воду через сливний отвір;
- е) ще раз промити аквафільтр;
- ж) закрити кришку аквафільтра.

- i** Такий спосіб очищення аквафільтра в разі незначного забруднення не замінює очищення аквафільтра після завершення роботи.
- i** Якщо ви ще не закінчили прибирання, перед сухим прибиранням не забудьте залити 1 л чистої води у випорожнений аквафільтр.

Cleaning

- ⚠ Before cleaning, always switch of the appliance and unplug it from the socket.
- ⓘ Do not use scouring agents or solvents for cleaning.
- ⓘ After cleaning, allow the appliance and accessories to completely dry.

Cleaning the aqua filter when lightly soiled

When dry vacuuming, change the water (1 litre) in the Aquafilter at least every 30 minutes, since it then has become dirty or evaporated. Quick cleaning procedure:

- a) Leave the waste water in the aqua filter.
- b) Fill it up with clean water through the port. This cleans the inside of the port at the same time.
- c) Tilt the aqua filter so that the water inside it comes into contact with all dirty surfaces.
- d) Place the Aquafilter on an even surface. Then open the lid of the Aquafilter.
- e) Pour the dirty water out through the outlet.
- f) Rinse it once again with clean water.
- g) Close the lid of the aqua filter.

- ⓘ This quick cleaning procedure for light soiling does not mean there is no need to clean the aqua filter at the end of use.
- ⓘ If you have not yet finished vacuuming, remember to fill the emptied aqua filter again with 1 litre of clean water before resuming dry vacuuming.

Temizlik

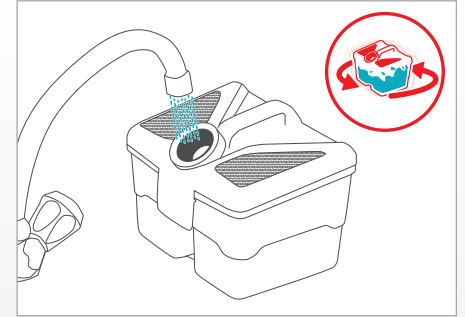
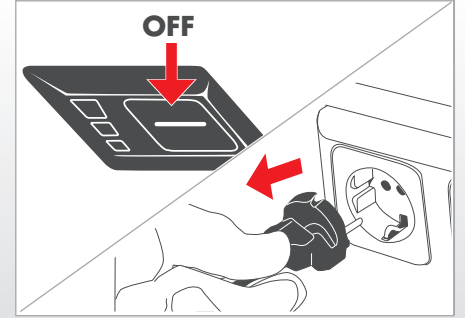
- ⚠ Cihazı temizlemeden önce her seferinde şebeke fişini prizden çıkartın.
- ⓘ Temizlemek için solvent veya aşındırıcı temizlik maddeleri kullanmayın.
- ⓘ Temizledikten sonra cihazın ve parçalarının iyice kurumasını bekleyin.

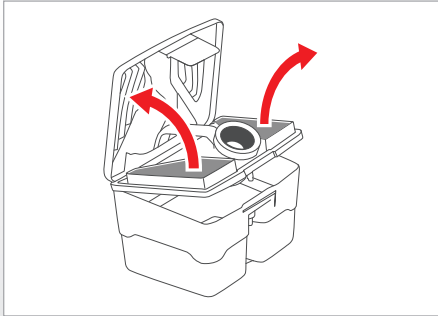
Hafif kirlenmiş su filtresinin temizlenmesi

Kirlendiği ve bulanık olduğu için, kuru temizlemede su filtresinin suyunu (1 litre) en geç 30 dakika sonra değiştirin. Bu hızlı temizlik için yapılması gerekenler:

- a) Pis suyu su filtresinde bırakın.
- b) Bağlantı ağzından ilave temiz su doldurun. Bu sayede bağlantı ağzının iç yüzeyi de temizlenmiş olur.
- c) Su filtresini, su içeride kirlenmiş olan tüm yüzeylere temas edecek şekilde döndürün.
- d) Su filtresini düz bir yüzeye yerleştirin. Sonra da su filtresinin kapağını açın.
- e) Pis suyu boşaltma deliğinden dışarıya atın.
- f) Temiz su ile yeniden yıkayın.
- g) Su filtresinin kapağını kapatın.

- ⓘ Bu hızlı temizlik hafif kirlenmiş bir su filtresinin kullanıldıktan sonra iyice temizlenmesinin yerini alamaz.
- ⓘ Temizleme işiniz henüz sona ermedi ise, kuru temizlik yaparken su filtresine yeniden 1 litre temiz su doldurmayı unutmayın.





Очистка аквафильтра в случае сильного загрязнения

Выполнить операции а) - д), приведенные в разделе «Очистка аквафильтра в случае легкого загрязнения».

Открыть аквафильтр.

Для этого отсоединить стопорный язычок на крышке аквафильтра. Открыть крышку аквафильтра и снять ее.

Вынуть оба губчатых фильтра.

Для этого отсоединить 2-ю часть стопорного язычка. Раскрыть обе части крышки аквафильтра. Вынуть оба губчатых фильтра.

Только при влажной уборке и сборе жидкостей: Если установлена вставка для защиты от разбрызгивания, то ее необходимо вынуть через верх из резервуара для грязной воды.

Очищення аквафільтра у випадку сильного забруднення

Виконайте дії а–ж, вказані в розділі «Очищення аквафільтра у випадку незначного забруднення».

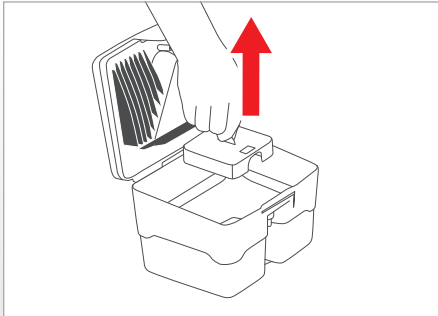
Відкрийте аквафільтр.

Для цього від'єднайте стопорний язичок на кришці аквафільтра. Відкрийте і зніміть кришку аквафільтра.

Витягніть обидва губчасті фільтри.

Для цього від'єднайте другу частину стопорного язичка. Розкрийте обидві частини кришки аквафільтра. Витягніть обидва губчасті фільтри.

Тільки під час вологого прибирання та збору рідини: За наявності встановленої вставки для захисту від розпліскування, її необхідно витягнути з резервуара для брудної води.



Если в резервуаре для грязной воды аквафильтра еще имеется грязь, то тщательно очистить под струей воды и вылить грязную воду через сливное отверстие.

При сильном загрязнении всасывающего фильтра вынуть его из резервуара для грязной воды и очистить под струей воды.

За наявності бруду в резервуарі для брудної води його необхідно очистити під струменем води, і вилити брудну воду через зливний отвір.

При сильному забрудненні всмоктувального фільтра необхідно витягнути фільтр із резервуара для брудної води і очистити під струменем води.



Очистить все детали аквафильтра чистой, можно теплой, водой.

Тщательно просушить все детали.

Очистуйте деталі аквафільтра чистою, трохи теплою водою.

Залиште всі частини до повного висихання.

Cleaning the aqua filter when heavily soiled

Carry out steps a) to e) under "Cleaning the aqua filter when lightly soiled".

Open the aqua filter.

To do this, release the unlocking tab on the aqua filter lid. Lift up the aqua filter lid open and take it off.

Take out the two foam filters.

Do this by releasing the 2nd latch of the unlocking tab. Fold apart the two sections of the aqua filter lid. Take out the two foam filters.

Only for wet vacuuming and spray extraction: If the wet vacuuming insert is installed, lift it out of the waste water tank.

If there is still dirt in the waste water tank of the aqua filter, rinse it thoroughly under running water and pour the waste water out through the outlet.

If the suction filter is heavily soiled, remove it from the waste water tank and rinse it under running water.

Clean all components of the aqua filter with clean, if necessary warm, water.

Allow all components to completely dry.

Aşırı kirlenmiş su filtresinin temizlenmesi

"Hafif kirlenmede su filtresinin temizlenmesi" altında belirtilen a) ile e) arasındaki adımları yerine getirin.

Su filtresini açın.

Bunun için su filtresi kapağındaki kilit açma mandalını açın. Su filtresi kapağını döndürün ve çıkartın.

Her iki suni köpük filtresini çıkartın.

Bunun için kilit açma mandalının 2. kademesini çözün. Su filtresi kapağının her iki parçasını dışa katlayın. Her iki suni köpük filtresini çıkartın.

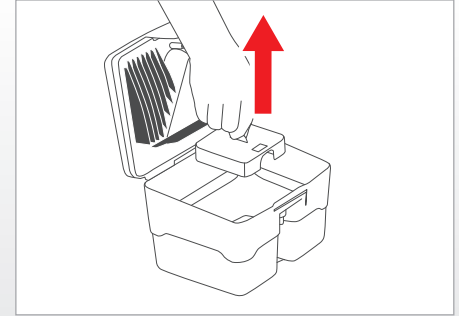
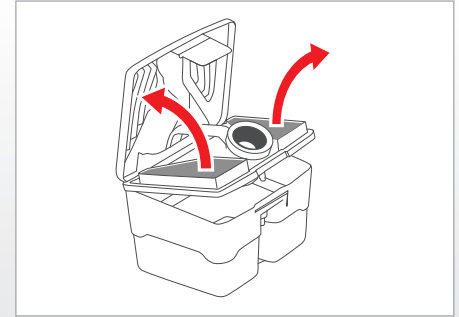
Sadece yıkamada ve yağ temizlemede: yağ temizleme parçası takılı ise, yukarıdan çekerek pis su kabından çıkartın.

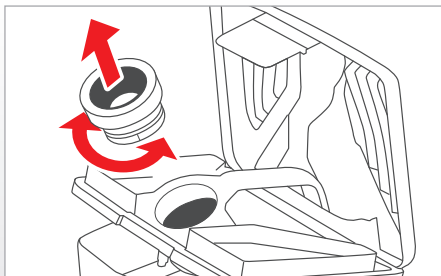
Su filtresinin haznesinde halen pislik varsa, bu pislikleri akan su altına iyice temizleyin ve pis suyu boşaltma deliğinden dışarıya atın.

Vakum filtresi çok kirlenmişse, filtreyi pis su kabından çıkartın ve akan su altına yıkayarak temizleyin.

Su filtresinin tüm parçalarını temiz, gerektiğinde sıcak su ile temizleyin.

Parçaların iyice kurumasını bekleyin.



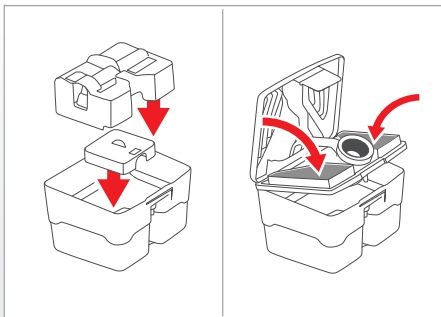


При сильном загрязнении так называемый инжектор можно снять в целях очистки, вращая уплотнение патрубка.

Промойте инжектор теплой водой.

У разі сильного забруднення ежектор можна зняти для очищення поворотом ущільнення патрубка.

Промийте ежектор теплою водою.



Если был снят всасывающий фильтр, то его необходимо установить в резервуар грязной воды.

Только при влажной уборке и сборе жидкостей: Если была снята вставка для защиты от разбрызгивания, то его необходимо установить на резервуар грязной воды. Проверить легкость хода поплавкового выключателя.

Вставить оба губчатых фильтра. Закрывать обе части крышки аквафильтра так, чтобы они четко зафиксировались с характерным щелчком.

Закрывать аквафильтр.

Для этого установить крышку аквафильтра в два зажима на резервуаре для грязной воды и закрыть крышку аквафильтра так, чтобы при легком нажатии стопорный язычок зафиксировался с характерным щелчком.

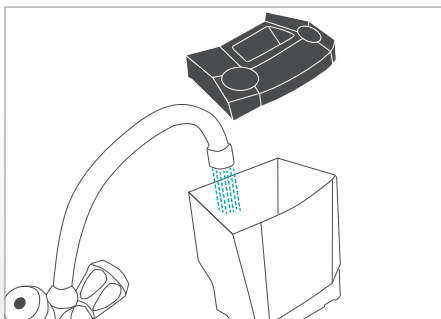
Знятий всмоктувальний фільтр потрібно знову встановити в резервуар для брудної води.

Тільки під час вологого прибирання та збору рідини: зняту вставку для захисту від розпліскування потрібно встановити на резервуар для брудної води. Перевірте легкість ходу поплавкового вимикача.

Вставте обидва губчасті фільтри. Закрийте обидві частини кришки аквафільтра таким чином, щоб вони добре зафіксувалися з характерним клацанням.

Закрийте аквафільтр.

Для цього встановіть кришку аквафільтра в два затиски на резервуарі для брудної води і закрийте кришку таким чином, щоб при легкому натисканні стопорний язичок зафіксувався з характерним клацанням.



Очистка резервуара для чистой воды (только при влажной уборке)

Извлеките резервуар для чистой воды из прибора, потянув его вверх.

Снять крышку резервуара для чистой воды и слить возможно имеющиеся остатки воды.

Очистить резервуар для чистой воды и его крышку чистой, можно теплой водой, чтобы удалить возможно имеющиеся остатки чистящего средства.

Установить крышку на резервуар для чистой воды.

Установить резервуар для чистой воды сюда прибора на прежнее место.

Очищення резервуара для чистої води (тільки під час вологого прибирання)

Витягніть резервуар для чистої води з пристрою, потягнувши вгору.

Зніміть кришку резервуара і злийте залишки води.

Очистіть резервуар для чистої води і кришку чистою, трохи теплою водою, щоб видалити можливі залишки засобу чищення.

Встановіть кришку на резервуар для чистої води.

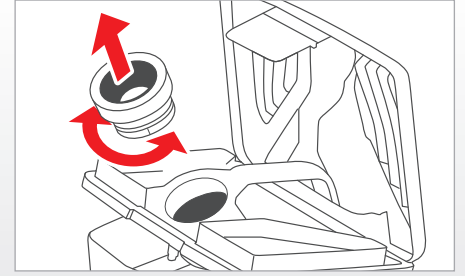
Поверніть резервуар на місце в задній частині пристрою.

If heavily soiled, you can remove the ejector for cleaning by turning the port gasket.

Rinse the ejector with warm water.

Çok fazla kirlenmiş ise, ejektör, temizlik işlemi için bağlantı ağız contası döndürülerek çıkartılabilir.

Ejektörü sıcak su ile yıkayın.



If the suction filter was removed, place it back in the waste water tank.

Only for wet vacuuming and spray extraction: If the spray extraction insert was removed, lower it into the waste water tank. Make sure that the float switch can move freely.

Insert the two foam filters. Close the two parts of the aqua filter lid until you see and hear them latch into place.

Close the aqua filter.

To do this, place the aqua filter lid in the two holders on the waste water tank and gently push the aqua filter down until you hear the unlocking tab latch into place.

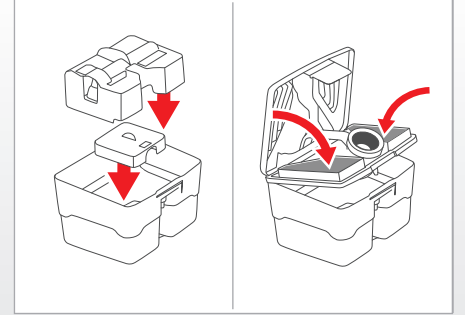
Vakum filtresi çıkartıldı ise, yeniden pis su kabına yerleştirin.

Sadece yaş temizlemede ve yıkamada: Yıkama vakum parçası çıkartıldı ise, yeniden pis su kabına yerleştirin. Şamandıralı seviye şalterinin serbest hareket edebildiğini kontrol edin.

Her iki suni köpük filtresini takın. Su filtresi kapağının her iki parçasını yerine oturdukları görülene ve duyulana kadar kapatın.

Su filtresini kapatın.

Bunun için su filtresi kapağını pis su kabındaki iki yuvaya yerleştirin ve su filtresini, kilit açma mandalını hafifçe bastırdıktan sonra, yerine oturduğu duyulana kadar döndürün.



Cleaning the fresh water tank (only for spray extraction)

Remove the fresh water tank by lifting out of the appliance.

Take off the lid of the fresh water tank by pulling it up and empty the tank of any remaining water.

Clean the fresh water tank and its lid with clean, warm water to remove any cleaning agent residue, which may be corrosive.

Put the lid back on the fresh water tank.

Lower the fresh water tank into the rear of the appliance.

Temiz su tankının temizlenmesi (sadece yıkamada)

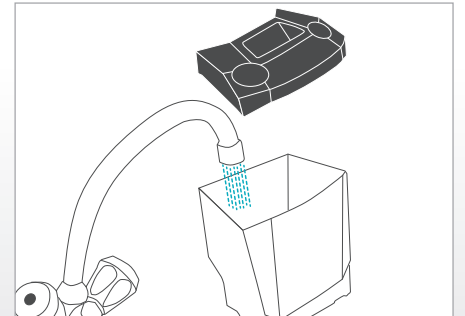
Temiz su tankını yukarıdan cihazdan çıkartın.

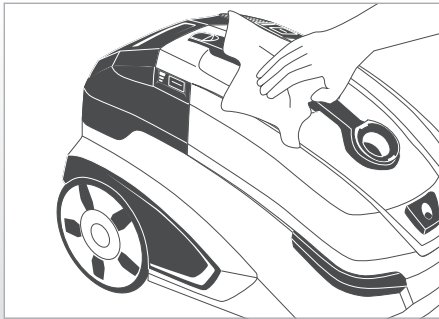
Temiz su tankının kapağını yukarıdan çıkartın ve içeride su kalmışsa, bu suyu boşaltın.

Temiz su tankını ve kapağını temiz, gerektiğinde sıcak, su ile yıkayın ve içinde bulunabilecek olan agresif temizlik maddesi artıklarını temizleyin.

Temiz su tankının kapağını temiz su tankına takın.

Temiz su tankını yukarıdan cihazın arkasına yerleştirin.





Очистка корпуса прибора

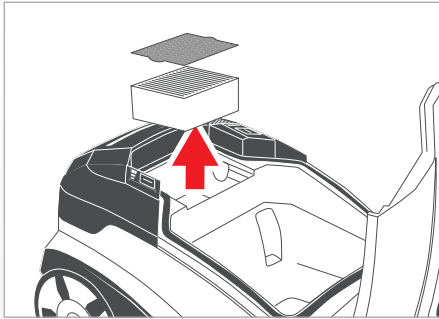
Для очистки корпуса прибора и удаления загрязнений со всасывающего патрубка и внутренней поверхности крышки корпуса использовать слегка влажную, мягкую тряпку.

Протереть насухо брызги во всасывающей камере мягкой тряпкой.

Очищення корпусу пристрою

Для очищення корпусу пристрою, всмоктувального патрубка і внутрішньої поверхні кришки корпусу використовуйте вологу м'яку серветку.

Насухо протріть всмоктувальну камеру м'якою серветкою.



Очистка специального гигиенического фильтра и специального гигиенического фильтра предварительной очистки

Прибор оснащен высококачественным специальным гигиеническим фильтром, а также тонким синим губчатым фильтром предварительной очистки, которые, по необходимости и в зависимости от вида домашней пыли, можно многократно очищать.

Очистку специального гигиенического фильтра и специального гигиенического фильтра предварительной очистки следует проводить в зависимости от использования и по мере убывания силы всасывания – но не реже чем раз каждые 6 месяцев.

Для этого следует один за другим извлечь из прибора специальный гигиенический фильтр и специальный гигиенический фильтр предварительной очистки, откинув крышку корпуса вверх. Выколотить их о какой-либо твердый предмет. В случае сильного загрязнения промыть оба фильтра чистой водой.

i Для очистки не использовать щетки или вспомогательные средства, которые могут повредить пластины фильтров. Перед установкой в прибор тщательно просушить оба фильтра.

Если после очистки фильтров сила всасывания прибора значительно не увеличится, или если они имеют значительные загрязнения или повреждения, то специальный гигиенический фильтр и специальный гигиенический фильтр предварительной очистки следует заменить новыми фильтрами (см. гл. «Техническое обслуживание», раздел «Замена специального гигиенического фильтра и специального гигиенического фильтра»).

Очищення спеціального гігієнічного фільтра та фільтра попереднього очищення

Пристрій оснащений високоякісним спеціальним гігієнічним фільтром, а також тонким синім фільтром попереднього очищення, які, в разі необхідності та залежно від виду пилу, можна неодноразово очищувати.

Спеціальний гігієнічний фільтр та фільтр попереднього очищення необхідно очищувати залежно від частоти використання та зменшення потужності всмоктування, але не рідше 1 разу на 6 місяців.

Для цього необхідно витягнути з пристрою фільтр попереднього очищення, відкривши кришку корпусу. Вибийте фільтр, використовуючи будь-який твердий предмет. У разі сильного забруднення додатково промийте фільтри чистою водою.

i Не використовуйте для очищення щітки та інші допоміжні засоби, які можуть пошкодити пластины фільтрів. Перед встановленням у пристрій ретельно висушіть обидва фільтри.

Якщо після очищення фільтрів потужність всмоктування суттєво не змінилася або якщо фільтри виявилися брудними або пошкодженими, замініть спеціальний гігієнічний фільтр та фільтр попереднього очищення на нові (див. главу «Технічне обслуговування» розділу «Заміна спеціального гігієнічного фільтра і фільтра попереднього очищення»).

Cleaning the appliance housing

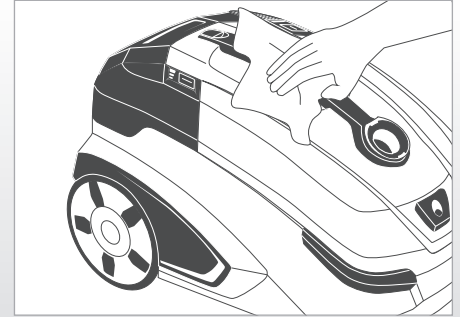
Use a soft, slightly damp cloth to clean the housing of the appliance and to remove dirt on the suction port and the inside of the housing cover.

Dry off splashed water in the suction chamber with a soft cloth.

Cihazın gövdesinin temizlenmesi

Cihazın gövdesini temizlemek için hafif nemli, yumuşak bir bez kullanın ve vakum bağlantı ağzında ve gövde kapağının iç yüzünde bulunan pislikleri temizleyin.

Vakum odasına sıçramış olan suları yumuşak bir bezle silin.



Cleaning the special hygiene filter and special hygiene prefilter

The appliance has a high-quality special hygiene filter as well as a thin blue foam prefilter, which can be cleaned several times as necessary depending on the type of household dust.

Clean the special hygiene filter and special hygiene prefilter as necessary if the suction power is reduced, but every six months at the latest.

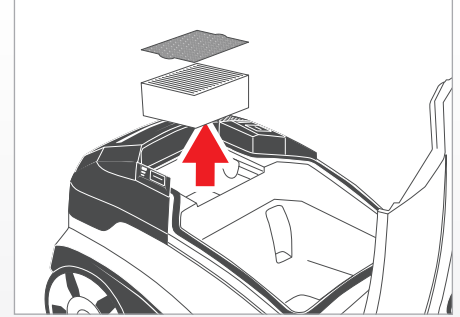
To do this, lift the special hygiene prefilter and then the special hygiene filter out of the appliance with the housing cover open. Knock them against a firm mat. Rinse both filters with clean water if they are very dirty.

Özel hijyen filtre ile özel hijyen ön filtrenin temizlenmesi

Cihazda evdeki tozların cinsine göre ve gerektiği durumlarda birkaç kez temizlenebilen bir yüksek kaliteli özel hijyen filtre ve ince, mavi suni köpük ön filtre mevcuttur.

Vakum gücü azaldığında - fakat en fazla 6 ayda bir özel hijyen filtreyi ve özel hijyen ön filtreyi temizleyin.

Bunun için arka arkaya özel hijyen ön filtreyi ve özel hijyen filtreyi açık olan cihaz gövdesi kapağından alın. Filtreleri sert bir zemine vurarak silkeleyin. Çok kirlisi iseler, her iki filtreyi de temiz su ile yıkayın.



i Do not use any brushes or implements which could damage the filter ribs. Allow the two filters to dry before putting them back into the appliance.

Replace the special hygiene filter and special hygiene prefilter with new ones if the suction power does not considerably increase after cleaning or if they are very dirty or damaged (see "Maintenance": "Changing the special hygiene filter and special hygiene prefilter").

i Temizlemek için fırça veya temizleme yardımcıları kullanmayın, filtrenin lamellerine hasar verebilirsiniz. Her iki filtreyi yeniden cihaza yerleştirmeden önce kurumalarını bekleyin.

Temizlenmelerine rağmen vakum gücü yeniden belirgin bir şekilde yükselmezse veya filtreler aşırı derecede kirlenmiş veya hasar görmüş ise, özel hijyen filtreyi ve özel hijyen ön filtresini değiştirin (bkz. "Bakım" bölümü, "özel hijyen filtre ve özel hijyen ön filtrenin değiştirilmesi").

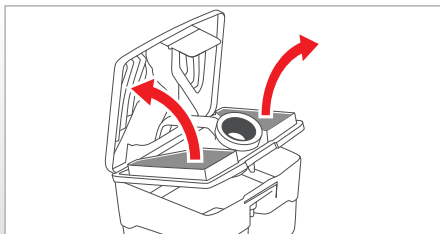
Техническое обслуживание

i Использовать только оригинальные, фирменные запасные части и принадлежности производства THOMAS. Только при их использовании могут быть гарантированы функции прибора и эффективность чистки при уборке.

Работы по техническому обслуживанию, не описанные здесь, не требуются. По вопросам замены дефектных деталей следует обращаться в службу сервиса компании THOMAS (см. гл. «Служба сервиса»).

Фильтры THOMAS и другие принадлежности можно приобрести в торговой организации или в центре сервиса фирмы THOMAS, а также на сайте www.robert-thomas.net.

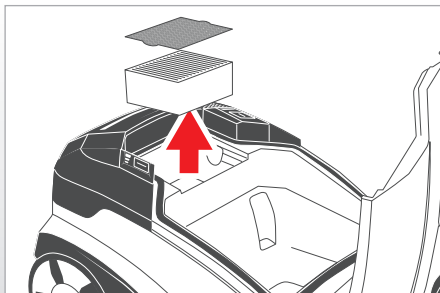
! Перед техническим обслуживанием следует вынуть вилку из розетки!



Замена губчатых фильтров

Следует заменить оба губчатых фильтра, если они имеют сильные загрязнения или повреждения – но не реже чем каждые 12 месяцев.

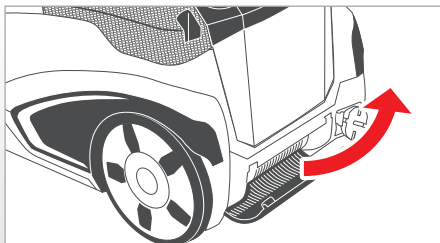
Для этого извлечь оба губчатых фильтра из аквафильтра, как описано ранее (см. гл. «Очистка», «Очистка аквафильтра»). Установить два новых губчатых фильтра в аквафильтр.



Замена специального гигиенического фильтра и специального гигиенического фильтра предварительной очистки

Следует заменить специальный гигиенический фильтр и специальный гигиенический фильтр предварительной очистки, если они имеют сильные загрязнения или повреждения – но не реже чем каждые 12 месяцев.

Для этого следует извлечь из прибора специальный гигиенический фильтр и специальный гигиенический фильтр предварительной очистки, откинув крышку корпуса вверх. Вставьте два новых фильтра в предназначенный для них карман.



Замена выпускного фильтра

Следует заменить выпускной фильтр в случае загрязнения – но не реже чем каждые 6 месяцев.

Для этого надавить вниз два пластмассовых язычка на крышке для выхода воздуха. Откинуть крышку для выхода воздуха вниз. Извлечь выпускной фильтр и установить новый выпускной фильтр. Закрыть крышку для выхода воздуха, так, чтобы два пластмассовых язычка четко зафиксировались с характерным щелчком.

Технічне обслуговування

i Використовуйте лише оригінальні фірмові запасні частини та приладдя THOMAS. Тільки за цієї умови гарантується збереження функцій пристрою та ефективність очищення під час прибирання.

Додаткові роботи з технічного обслуговування, які не містяться в цій інструкції, не потребуються. З питань заміни дефектних деталей звертайтеся до сервісної служби THOMAS (див. главу «Сервісна служба»).

Всю інформацію щодо придбання продукції THOMAS, експлуатації та обслуговування на території України Ви зможете знайти на сайті www.robert-thomas.net.

! Перш ніж виконувати технічне обслуговування, витягніть штекер із розетки!

Заміна губчастих фільтрів

Замініть обидва губчасті фільтри, якщо вони сильно забруднені або пошкоджені. Заміну слід виконувати не рідше, ніж раз на 12 місяців.

Для цього дістаньте обидва губчасті фільтри з аквафільтра, як описано вище (див. розділ «Очищення», «Очищення аквафільтра»). Вставте в аквафільтр два нових губчасті фільтри.

Заміна спеціального гігієнічного фільтра та фільтра попереднього очищення

Замініть спеціальний гігієнічний фільтр та фільтр попереднього очищення, якщо вони сильно забруднені або пошкоджені. Заміну слід виконувати не рідше, ніж раз на 12 місяців.

Для цього дістаньте спеціальний гігієнічний фільтр та фільтр попереднього очищення з пристрою вгору при відкритій кришці корпусу. Встановіть два нові фільтри у передбачений для них приймальний отвір у пристрої.

Заміна продувального фільтра

Виконуйте заміну продувального фільтра залежно від його рівня забруднення, але щонайменше кожні 6 місяців.

Для цього натисніть на два пластикові балони на продувальній кришці. Відведіть продувальну кришку вниз. Дістаньте старий продувальний фільтр та вставте новий. Відведіть продувальну кришку вгору настільки, щоб обидва пластикові балони на продувальній кришці зафіксувалися.

Maintenance

i Only use genuine THOMAS spares and accessories. This is the only way to guarantee proper functioning and effective cleaning.

No maintenance other than that described here is necessary. To replace defective components, contact THOMAS customer service (see "Customer service").

You can obtain THOMAS filters and other accessories at your specialist dealer or from THOMAS customer service as well as under www.robert-thomas.net.

! Remove the power plug from the socket before performing cleaning and maintenance work!

Replacing the foam filters

Replace the two foam filters if they are very dirty or damaged, or every 12 months at the latest.

To do this, remove the two foam filters from the aqua filter as described above (see "Cleaning": "Cleaning the aqua filter"). Insert two new foam filters in the aqua filter.

Replacing the special hygiene filter and special hygiene prefilter

Replace the special hygiene filter and special hygiene prefilter if they are very dirty or damaged, or every 12 months at the latest.

To do this, lift the special hygiene prefilter and then the special hygiene filter out of the appliance with the housing cover open. Insert two new filters in the holder provided on the appliance.

Replacing the exhaust filter

Replace the exhaust filter if it is very dirty, or every six months at the latest.

To do this, push down the two plastic clips on the exhaust cover. Open the exhaust cover. Take out the exhaust filter and insert a new exhaust filter. Close the exhaust cover, making sure you see and hear the two plastic clips latch into place.

Bakım

i Sadece orijinal THOMAS yedek parçaları ve aksesuarları kullanınız. Cihazın işlevlerini yerine getirmesi ve temizlik etkisi sadece orijinal parçalar kullanıldığında garanti edilebilir.

Burada açıklananların dışında temizlik çalışmalarına gerek yoktur. Arızalı parçaların değiştirilmesi için THOMAS müşteri hizmetlerine başvurunuz (bkz. "Müşteri Hizmetleri" bölümü).

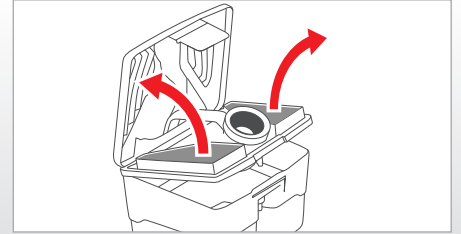
THOMAS filtreleri ve diğer aksesuarlarımızı anlaşmalı bayilerimiz ve servis noktalarımızdan temin edebilirsiniz.

! Ürün temizliği ve bakımı öncesinde mutlaka fişi prizden çıkarınız.

Suni köpük filtrenin değiştirilmesi

Çok fazla kirlenmişse veya üzerlerinde hasar varsa, her iki suni köpük filtreyi değiştiriniz - en geç her 12 ayda bir.

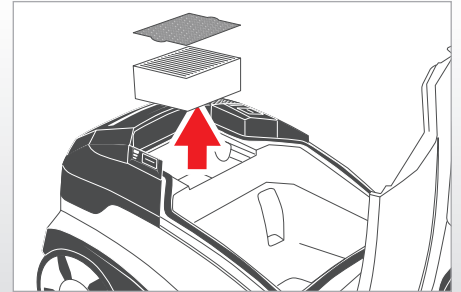
Bunun için her iki suni köpük filtreyi yukarıda açıklandığı gibi su filtresinden çıkartın (bkz. "Temizlik", "Su filtresinin temizlenmesi" bölümü). Su filtresine iki adet yeni suni köpük filtresi yerleştirin.



Özel hijyen filtre ile özel hijyen ön filtrenin değiştirilmesi

Çok fazla kirlenmiş ise veya üzerlerinde hasar varsa, özel hijyen filtre ile özel hijyen ön filtreyi değiştiriniz - en geç her 12 ayda bir.

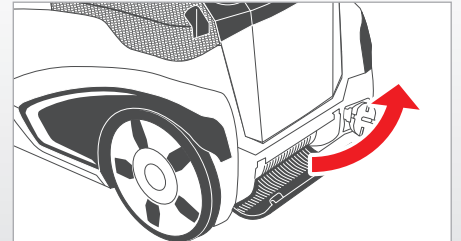
Bunun için özel hijyen ön filtreyi ve özel hijyen filtreyi açık olan cihaz gövdesi kapağından alın. İki yeni filtreyi cihazda öngörülen yuvaya yerleştirin.

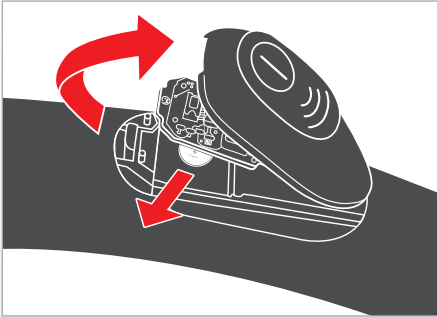


Hava üfleme filtresinin değiştirilmesi

Kirlenen hava üfleme filtresini - en geç 6 ayda bir - değiştirin.

Bunun için hava üfleme kapağındaki iki plastik şıseyi aşağıya bastırın. Hava üfleme kapağını aşağıya katlayın. Hava üfleme filtresini çıkartın ve yeni bir hava üfleme filtresi takın. Hava üfleme kapağını yukarıya katlayın ve hava üfleme kapağındaki her iki plastik şıseyi yerlerine oturtun. Yerlerine oturdukları duymalısınız ve görülmelidir.





Замена батарейки пульта дистанционного на рукоятке всасывающего шланга*

❗ Если пылесосом THOMAS XT более не возможно управлять пультом дистанционного управления, расположенного на рукоятке всасывающего шланга, то необходимо заменить батарейку пульта дистанционного управления.

Открыть корпус пульта дистанционного управления и вынуть плату. Для этого прижать вниз фиксатор корпуса пульта дистанционного управления, используя подходящую монету. Снять корпус пульта дистанционного управления. Осторожно извлечь плату.

Извлечь батарейку из держателя. Утилизировать использованную батарейку через местную систему сбора вторсырья. Подготовить батарейку такого же типа (миниатюрная батарейка CR 1632 / 3 В). Вставить новую батарейку до упора в держатель.

⚠ При установке следить за правильностью полярности! Отрицательный полюс батарейки должен быть обращен вверх.

*) в зависимости от модели

Заміна батарейки пульта дистанційного керування на рукоятці всмоктувального шланга*

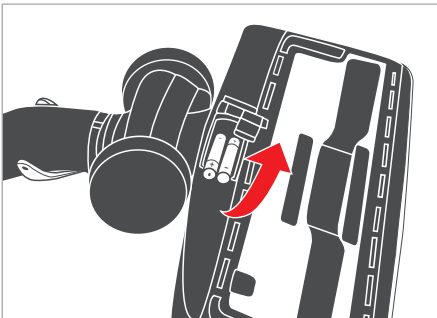
❗ Якщо пылесосом THOMAS XT, розташований на рукоятці всмоктувального шланга, не працює, замініть батарейку пульта.

Відкрийте корпус пульта дистанційного керування та витягніть плату. Для цього натисніть фіксатор корпусу пульта, використовуючи спеціальну монету. Зніміть корпус пульта дистанційного керування. Обережно витягніть плату.

Витягніть батарейку з тримача. Утилізуйте використану батарейку відповідно до державної системи збору вторинної сировини. Підготуйте батарейку такого ж типу (мініатюрна батарейка CR 1632 / 3 В). Встановіть нову батарейку в тримач до упору.

⚠ Під час встановлення враховуйте полярність батарейок! Встановлюйте батарейку негативним полюсом догори.

*) залежно від моделі



Замена батареек насадки для чистки полов CleanLight*

❗ Если при соответствующем уровне темноты и одновременном перемещении насадки для мойки полов больше не включается автоматически светодиодная подсветка, то необходимо заменить батарейки.

Открыть крышку отсека для батареек насадки для мойки полов.

Для этого повернуть насадку для мойки полов нижней стороной вверх. Нажать стопор крышки отсека для батареек и открыть ее.

Извлечь обе батарейки из отсека для батареек. Утилизировать использованные батарейки через местную систему сбора вторсырья. Подготовить батарейки такого же типа (AAA / R6). Установить новые батарейки в отсек для батареек.

⚠ При установке следить за правильностью полярности!

*) в зависимости от модели

Заміна батареек насадки для очищення підлоги CleanLight*

❗ Якщо при переміщенні насадки для миття підлоги в темряві автоматично не вмикається світлодіодне підсвічування, необхідно замінити батарейки.

Відкрийте кришку відсіку для батареек на насадці для миття підлоги.

Для цього поверніть насадку для миття підлоги нижньою стороною догори. Натисніть стопор кришки відсіку для батареек і відкрийте кришку.

Витягніть обидві батарейки з відсіку. Утилізуйте використані батарейки відповідно до державної системи збору вторинної сировини. Підготуйте батарейки такого ж типу (Mignon/AAA/R6). Встановіть батарейки у відповідний відсік.

⚠ Під час встановлення враховуйте полярність батарейок!

*) залежно від моделі

Changing the battery of the remote control on the handle of the suction hose*

i If your THOMAS XT can no longer be controlled by the remote control unit on the handle, the remote control unit battery must be replaced.

Open the housing of the remote control and take out the board. Use a coin to press the lock of the remote control housing downward. Lift off the housing of the remote control unit. Carefully take out the board.

Remove the battery laterally from the battery holder. Dispose of the used battery through your local collection system. Replace the battery with one of the same type (round cell CR 1632 / 3 V). Insert the new battery from the side all the way into the battery holder.

! The minus pole of the battery must face up.

*) Depending on model

Vakum hortumunun tutamağında bulunan telsiz uzaktan kumandanın değiştirilmesi*

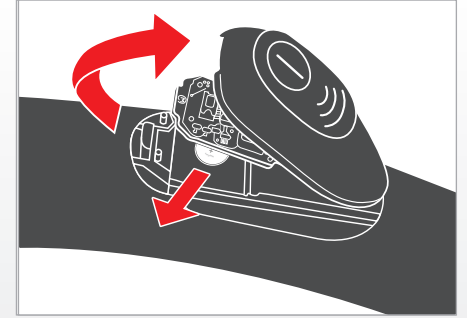
i THOMAS XT artık vakum hortumunun tutamağındaki telsiz uzaktan kumanda ile çalıştıramıyorsa, uzaktan kumandanın pili değiştirilmelidir.

Uzaktan kumandayı açın ve devre kartını çıkartın. Bunun için bir madeni para ile telsiz uzaktan kumandanın gövdesinin mandalını aşağıya bastırın. Telsiz uzaktan kumandanın gövdesini kaldırın. Devre kartını itina ile çıkartın.

Pili yandan, pil braketinden çıkartın. Bitmiş pili yerel pil atığı toplama sistemine verin. Pili aynı tip pil ile değiştirin (düğme pil CR 1632/3 Volt). Yeni pili dayanağa kadar yandan pil braketine yerleştirin.

! Takarken kutuplarına dikkat edin!
Pilin eksi kutbu yukarıya bakmalıdır.

*) modele bağlı



Changing the batteries of the **CleanLight*** floor nozzle

i If the LED illumination fails to automatically switch on when lighting conditions dictate and with simultaneous movement of the floor nozzle, the batteries must be replaced.

Open the battery compartment lid of the floor nozzle.

To do so, turn the floor nozzle so that its underside faces up. Press the locking catch of the battery compartment lid and open the lid.

Remove the two batteries by pulling them up out of the battery compartment. Dispose of used batteries through your local collection system. Exchange the batteries for two new ones of the same type (micro / AAA / R6). Place the new batteries into the battery compartment.

! Pay attention to the polarity (+/- poles) when inserting!

*) Depending on model

Zemin başlığı **CleanLight*** pillerinin değiştirilmesi

i Yeterli karanlıkta ve aynı zamanda zemin başlığı hareket ettirildiğinde, LED lamba artık otomatik olarak yanmazsa, pillerin değiştirilmesi gerekir.

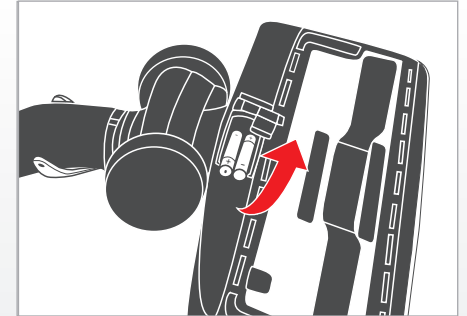
Zemin başlığının pil yuvası kapağını açın.

Bunun için zemin başlığının alt yüzünü yukarıya çevirin. Pil yuvası kapağının kilitleme mandalına basın ve pil yuvası kapağını açın.

Her iki pili de yukarıdan akü yuvasından çıkartın. Bitmiş pilleri yerel pil atığı toplama sistemine verin. Pilleri aynı tip iki yeni pil ile değiştirin (Mignon / AAA / R6). Yeni pilleri pil yuvasına yerleştirin.

! Takarken kutuplarına dikkat edin!

*) modele bağlı



В следующем подразделе приведены полезные прикладные советы для трех различных вариантов уборки. Их следует рассматривать как дополнение к руководству по эксплуатации. Во всех случаях необходимо соблюдать руководство по эксплуатации.

Сухая уборка

Сухая уборка пылесосом THOMAS XT осуществляется так же, как и обычным пылесосом. С той разницей, что пыль собирается с помощью водяного фильтра.

Использовать подходящую для применения насадку из принадлежностей:

Место применения	Насадка* / принадлежность*
Ковер или пол с твердым покрытием	Насадка для чистки ковров и полов с твердым покрытием/насадка для мойки полов <i>CleanLight</i>
Ковер	Турбонасадка
Паркет и другие чувствительные к царапинам поверхности	Насадка для паркетных полов
Матрасов, Мягкая мебель, салон автомобиля и т.д.	Насадка для матрасов, Насадка для мягкой мебели Турбонасадка для мягкой мебели
Щели, углы, салон автомобиля, все труднодоступные места	Щелевая насадка
Мебель, ПК, клавиатура, книги и т. п.	Всасывающая кисточка

*) в зависимости от модели

Влажная уборка и пульверизационная очистка

Посредством влажной уборки пылесосом THOMAS XT можно чистить ковры и ковровые покрытия, полы с твердыми покрытиями и мягкую мебель.

При этом в одной рабочей операции производится глубокое впрыскивание моющего раствора под давлением, растворение грязи, промывка по всей длине волокон и всасывание грязной воды.

Использовать подходящую для применения насадку из принадлежностей:

Место применения	Насадка* / принадлежность*
Глубокая чистка ковров + удаление пятен	Насадка для влажной очистки полов
Глубокая чистка мягкой мебели + удаление пятен	Насадка для влажной очистки мягкой мебели
Чистка полов с твердым покрытием	Насадка для влажной очистки полов + адаптер для чистки твердых напольных покрытий

Чистка полов с чувствительным твердым покрытием	Насадка AQUA Stealth + микроволоконная подушка
---	--

*) в зависимости от модели

Убедитесь в том, что все, что Вы хотите чистить в режиме влажной уборки, к этому пригодно. Не следует подвергать влажной чистке тонкие, сотканые вручную или непрочно окрашенные ковры. Паркетные полы и полы из ламината следует подвергать слегка влажной чистке подушкой. Следует строго соблюдать указания изготовителя по уходу за подлежащим чистке изделием.

Для проверки нанесите немного моющего раствора на белую тряпку и потрите ей одно из наименее бросающихся в глаза мест на ковре, который собираетесь чистить. Если на тряпке не останется следов краски, то можно считать, что окраска прочная. В противном случае ковер нельзя подвергать влажной чистке. Если у Вас все же имеются сомнения, обратитесь за консультацией в специализированный магазин. Для обеспечения равномерной очистки соблюдать следующий порядок действий:



- Нажать распылительный рычаг до выхода моющей жидкости, а приложенную к коврику/твердому полу насадку провести прямой полосой по покрытию пола.
- В конце полосы или при перерыве отпустить распылительный рычаг, чтобы остановить струйное распыление.
- Собрать распыленную жидкость, повторно проведя приложенную к коврику/твердому полу насадку прямой полосой по мокрому покрытию пола.
- После того как распыленная жидкость собрана, приподнять насадку и начать новую полосу с небольшим наложением на предыдущую. Так полосу за полосой можно обработать всю поверхность.

Если на вычищенных полосах еще остались следы жидкости, то можно еще раз обработать пылесосом эти места без распыления раствора.

В сильно загрязненных местах можно нанести моющую жидкость уже при движении вперед насадки. Можно также провести предварительную обработку, включив только насос.

Следить за тем, чтобы не разбрызгивать слишком много жидкости, так как это ведет к образованию волн и выпуклостей на ковре, которые исчезают лишь после длительного процесса сушки.

Если ранее ковер уже чистили с применением шампуня, то при первой чистке с помощью пылесоса THOMAS XT в резервуаре для грязной воды может наблюдаться обильное пенообразование. Чтобы избежать этого, следует добавить полчайки уксуса в резервуар для грязной воды.

Если пена выступает из отверстия для выхода воздуха, то следует немедленно отключить прибор и опорожнить резервуар для грязной воды.

Обильное пенообразование исключается после одной влажной чистки ковра с концентратом для приготовления моющего раствора THOMAS, поскольку он содержит специальные добавки, препятствующие образованию пены.

Не наступайте на ковер, пока он еще влажный.

Во время влажной уборки и по окончании ее помещение следует хорошо проветрить, чтобы обеспечить быстрое высыхание.

Объем резервуара для грязной воды составляет 1,9 литра. После этого срабатывает поплавковый выключатель, и резервуар для грязной воды необходимо опорожнить, прежде чем можно будет продолжить уборку пылесосом.

Сбор жидкостей

С помощью пылесоса THOMAS XT можно всасывать пролитые, безопасные жидкости на водной основе (например, воду, сок, кофе и т.д.)

Использовать подходящую для применения насадку из принадлежностей:

Место применения	Насадка* / принадлежность*
Всасывание жидкостей на водной основе с <ul style="list-style-type: none"> • ковра • пола с твердым покрытием (керамическая плитка, покрытия из ПВХ) 	<ul style="list-style-type: none"> • Насадка для влажной очистки полов • Насадка для влажной очистки полов + адаптер для чистки твердых напольных покрытий • Насадка AQUA Stealth + микроволоконная подушка

*) в зависимости от модели

Процесс сбора жидкостей выполняется аналогично влажной уборке.

У наступному підрозділі містяться корисні практичні поради щодо трьох різних типів прибирання. Вони є доповненням до цієї інструкції з експлуатації. У будь-якому випадку дотримуйтеся інструкції з експлуатації.

Сухе прибирання

Сухе прибирання з використанням пилососа THOMAS XT майже нічим не відрізняється від прибирання за допомогою звичайного пилососа. Єдиною відмінністю є наявність водяного фільтра, за допомогою якого збирається пил. Використовуйте необхідну насадку з зазначеного приладдя:

Місце застосування	Насадка* /приладдя*
Килим або підлога з твердим покриттям	Насадка для очищення килимів та підлоги з твердим покриттям/насадка для миття підлоги <i>CleanLight</i>
Килим	Турбонасадка
Паркет та інші чутливі до подряпин поверхні	Насадка для паркету
Матраців, М'які меблі, салон автомобіля тощо	Насадка для матраців, Насадка для м'яких меблів Турбонасадка для м'яких меблів
Щілини, кути, салон автомобіля, усі важкодоступні місця	Щілинні насадки
Меблі, ПК, клавіатура, книги тощо	Всмоктувальна щітка

*) залежно від моделі

Вологе прибирання і пульверизаційне очищення Вологе прибирання з використанням пилососа THOMAS XT дозволяє очищувати килими, килимові покриття, підлогу з твердим покриттям і м'які меблі.

При цьому під час однієї робочої операції відбувається глибоке вприскування миючого розчину під тиском, розчинення бруду, промивання волокон по всій довжині, а також всмоктування брудної води.

Використовуйте необхідну насадку з зазначеного приладдя:

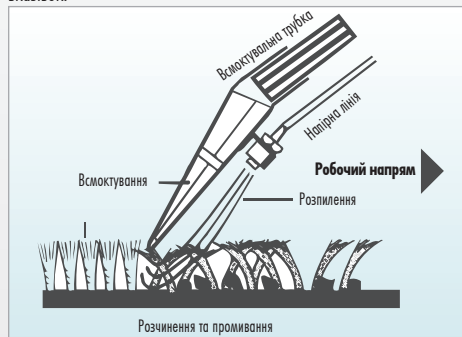
Місце застосування	Насадка* /приладдя*
Глибоке очищення килимів + позбавлення від плям	Насадка для вологого прибирання підлоги
Глибоке очищення м'яких меблів + позбавлення від плям	Насадка для вологого очищення м'яких меблів
Очищення підлоги з твердим покриттям	Насадка для вологого очищення підлоги + адаптер для очищення підлоги з твердим покриттям

Очищення підлоги з покриттям, чутливим до подряпин	Насадка AQUA Stealth + мікрофіброва подушка
--	---

*) залежно від моделі

Переконайтеся, що все, що ви бажаєте очищувати в режимі вологого прибирання, придатне для цього. Не використовуйте вологе прибирання для тонких, зітканих вручну або недостатньо якісно профарбованих килимів. Використовуйте ледве вологу подушку для вологого очищення паркету та ламінату. Чітко дотримуйтеся вказівок щодо догляду за виробом, який потрібно очистити.

Для перевірки нанесіть невелику кількість миючого засобу на бавовняну серветку і протріть одне з непомітних місць на килимі, який необхідно очистити. Якщо на серветці немає слідів фарби, це свідчить про якісне фарбування килима. В іншому випадку килим не можна очищувати в режимі вологого прибирання. У разі виникнення сумнівів зверніться до дилера. Для забезпечення рівномірного очищення дотримуйтеся таких вказівок:



- Натисніть на розпилювальний механізм таким чином, щоб з'явилася миюча рідина. Притисніть відповідну насадку до килима або твердої підлоги і проведіть пряму смугу по покриттю.
- У кінці смуги або під час перерви відпустіть розпилювальний механізм, щоб зупинити розпилення.
- Зберіть розпилену рідину, повторно провівши щільно притулену насадкою пряму смугу по мокрому килиму або твердій підлозі.
- Після збору розпиленої рідини повторіть дію з початку. При цьому нова смуга повинна частково накладатися на попередню зроблену смугу. Таким чином поступово відбувається очищення всієї поверхні.

Якщо на очищених смугах залишилися сліди рідини, ще раз проведіть по ним насадкою, не розпилюючи миючий засіб.

На особливо забруднених ділянках розпилюйте миючу рідину одразу під час руху насадки вперед. Можна також провести попередню обробку ділянки, увімкнувши пилосос у звичайному режимі.

Слідкуйте за тим, щоб не розбризкувати забагато рідини, оскільки

це може призвести до утворення хвиль та опуклостей на килимі, які зникають лише після тривалого сушіння.

Якщо килим вже очищували з використанням спеціального шампуню, під час першого очищення килима з використанням пилососа THOMAS XT у резервуарі для брудної води можливе надмірне піноутворення. Щоб уникнути цього, додайте півчашки оцту в резервуар для брудної води.

Якщо піна з'явилася в отворі для виходу повітря, негайно вимкніть пристрій і випорожніть резервуар для брудної води.

Надмірного піноутворення не буде вже після одного вологого очищення килима з концентратом для приготування миючого розчину THOMAS, оскільки він містить спеціальні добавки, які перешкоджають піноутворенню.

Якщо килим ще вологий, не ходіть по ньому.

Під час та після вологого прибирання необхідно добре провітрити приміщення, щоб забезпечити швидке висихання.

Об'єм резервуара для брудної води складає 1,9 л. Після цього спрацює електричний поплавцевий вимикач. Перш ніж продовжити прибирання, випорожніть резервуар для брудної води.

Збір рідини

Пилосос THOMAS XT може всмоктувати проліті безпечні рідини на водній основі, наприклад воду, сік, каву тощо.

Використовуйте необхідну насадку з зазначеного приладдя:

Місце застосування	Насадка* /приладдя*
Всмоктування рідини на водній основі з	
<ul style="list-style-type: none"> • килима • підлоги (керамічна плитка, ПВХ) 	<ul style="list-style-type: none"> • Насадка для вологого очищення підлоги • Насадка для вологого очищення підлоги + Адаптер для очищення підлоги з твердим покриттям • Насадка AQUA Stealth + мікрофіброва подушка

*) залежно від моделі

Процес збору рідини виконується аналогічно вологому прибиранню.

The following sections provide tips on the three different vacuuming modes and the jobs they are suitable for. They can be regarded as a supplement to the operating manual. In all cases, observe the operating instructions.

Dry vacuuming

Dry vacuuming with your THOMAS XT is similar to using a conventional vacuum cleaner. The only difference is that the dust can be bound using a water filter.

Use the appropriate nozzle from the accessories according to the job:

Application	Nozzle* / Accessory*
Carpet or hard flooring	Floor nozzle, CleanLight floor nozzle
Carpets	Turbo nozzle
Parquet and other easily-scratched surfaces	Parquet nozzle
Mattresses, upholstery, car etc.	Mattress nozzle, Upholstery nozzle, Upholstery turbo nozzle
Crevices, corners, car, other hard-to-reach areas	Crevice nozzle
Furniture, keyboards, books etc.	Dust brush

*) Depending on model

Wet vacuuming and spray extraction

With your THOMAS XT, you can perform intensive cleaning of carpeted floors, upholstery and hard floors using the spray extraction cleaning function.

In a single operation, pressurised cleaning solution is sprayed deep into the fibres, dirt is dissolved and washed out and the waste water is extracted.

Use the appropriate nozzle from the accessories according to the job:

Application	Nozzle* / Accessory*
Intensive carpet cleaning and stain removal	Floor spray nozzle
Intensive upholstery cleaning and stain removal	Upholstery spray nozzle
Hard floor cleaning	Floor spray nozzle + hard floor adapter

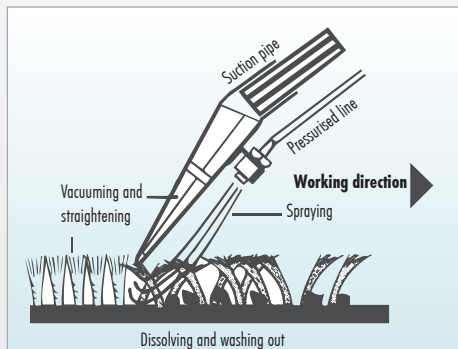
Easily-scratched surfaces cleaning	Parquet nozzle AQUA stealth + microfibre pad
------------------------------------	--

*) Depending on model

Make sure that everything you intend to wet-clean is suitable for this procedure. Never wet-clean fine, hand-woven or non-colour-fast carpets. Only clean parquet and laminate floors with a damp mist with pad. Follow the care instructions from the manufacturer of the object to be cleaned.

Test the colour-fastness of carpets you wish to clean by pouring some cleaning solution on a white cotton cloth and rubbing this on a small, normally hidden area of the carpet. If the cloth shows no traces of colour, you can assume that the colours will not run. If any colour appears on the cloth, do not wet-clean the carpet. In case of doubt, consult a carpet specialist.

This is how to achieve uniform cleaning:



- Press the spray lever until cleaning fluid comes out, place the spray nozzle flat on the floor covering and move it in straight lines over it.
- At the end of each stroke or when you to take a break, release the spray lever to stop the spray jet.
- Vacuum up the sprayed fluid by again placing the spray nozzle flat on the floor covering and moving it in straight lines over the area you sprayed.
- When you have vacuumed up the sprayed fluid, begin a new stroke that slightly overlaps the previous one. Carry on stroke by stroke until the entire surface has been treated.

If any traces of fluid remain on the cleaned areas, you can vacuum these spots again without spraying.

For heavily soiled spots, you can apply the cleaning fluid during the forward motion of the floor spray nozzle. You can also pretreat the carpet by only putting the pump into operation.

Take care not to spray too much fluid as this may cause corrugations in

the carpet that will only recede after a lengthy drying process. If the carpet has been shampooed before, using the THOMAS XT for the first time may result in a greater amount of foam being generated in the waste water container. In this case, add a half cup of vinegar to the waste water tank to prevent further foaming.

If foam comes out of the air outlet, switch off the appliance immediately and empty the waste water tank.

After initial intensive cleaning, you can prevent excessive foaming by using THOMAS cleaning concentrate, which contains a special anti-foaming agent.

Avoid treading on the carpet as long as it is still damp.

During and after cleaning, keep the room well ventilated for quick drying. The waste water container holds a volume of 1.9 litres. If this is exceeded, the electric float switch shut-off triggers and you must empty the waste water tank before vacuuming can continue.

Wet vacuuming

Your THOMAS XT can vacuum up spilled water-based, non-hazardous fluids (water, fruit juice, coffee or similar liquids).

Use the appropriate nozzle from the accessories according to the job:

Application	Nozzle* / Accessory*
Cleaning up water-based fluids from:	
• Carpets	• Floor spray nozzle
• Hard floors (tiles, PVC)	• Floor spray nozzle + hard floor adapter
	• Parquet nozzle AQUA stealth

*) Depending on model

The vacuuming procedure is similar to spray extraction.

İlerideki alt bölümde her üç temizlik yapma şekli ve ilgili uygulama durumları ile ilgili kullanım ipuçları verilmektedir. Bu ipuçları kullanım kılavuzuna ek bilgiler olarak tasarlanmıştır. Her durumda kullanım kılavuzu göz önünde bulundurulmalıdır.

Kuru temizleme

THOMAS XT ile kuru temizleme normal elektrikli süpürgelerde olduğu gibidir. Aralarındaki tek fark tozun bir su filtresi üzerinden toplanmasıdır. Aksesuarlardan uygulama durumuna uygun bir başlık kullanın.

Uygulama durumu	Başlık* / Aksesuar*
Halı veya sert zemin	Halı ve sert zemin başlığı/Zemin başlığı CleanLight
Halı	Turbo başlık
Parke ve diğer çizilmeye karşı hassas yüzeyler	Parke başlığı
Yatak, Döşeme, araba vb.	Yatak başlığı, Döşeme başlığı, Torbo döşeme başlığı
Derz, köşe, araba, genelde zor erişilen yerler	Derz başlığı
Mobilya, PC, klavye, kitap vb.	Vakum fırçası

*) modele bağlı

Yıkama ve püskürtme

THOMAS XT ile yıkama modunda halı zeminlerde, döşemelerde ve sert tabanlarda derin temizlik yapılabilir.

Burada tek bir işlemde, basınçla bir temizlik çözeltilisi püskürtülür, pislikler çözülür, liflerin köküne kadar yıkanır ve pis su emilir.

Aksesuarlardan uygulama durumuna uygun bir başlık kullanın.

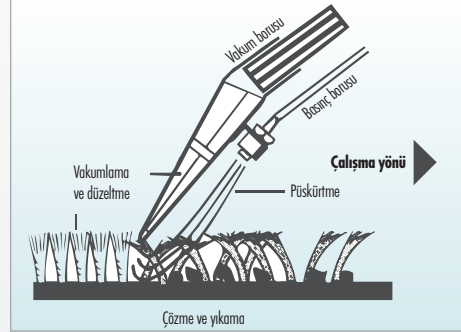
Uygulama durumu	Başlık* / Aksesuar*
Hallarda derin temizlik + leke giderme	Taban yıkama başlığı
Döşemelerde derin temizlik + leke giderme	Döşeme yıkama başlığı
Sert zemin temizleme	Taban yıkama başlığı + Sert taban adaptörü
Hassas sert zeminlerin temizlenmesi	AQUA Stealth başlık + Mickro elyaf bez

*) modele bağlı

Yaş olarak temizlemek istediğiniz şeylerin bu işleme uygun olduğundan emin olun. Yumuşak, elle dokunmuş veya rengi atabilen halıları

kesinlikle yaş olarak temizlemeyin. Parke ile lamine zeminleri sadece sis nemi ıslaklığında temizleyin. Temizlenecek nesnenin üreticisinin uyarılarına dikkat edin.

Temizlenecek olan halının renk verip vermediğini kontrol etmek için, beyaz bir pamuk bez üzerine bir miktar temizlik maddesi çözeltilisi dökün ve bunu halının görünmeyen küçük bir yerine sürün. Bez üzerinde boya izleri yoksa, halının renk vermediği anlaşılır. Bez üzerinde boya izleri varsa, bu halıda yaş temizleme yapılmamalıdır. Emin olmadığınız durumlarda bir halıcıya danışınız. Homojen bir temizlik elde etmek için yapılması gerekenler:



- Dışarıya temizlik sıvısı çıkana kadar püskürtme koluna basın ve halı/taş zemin üzerinde bulunan başlığı düz yol olarak taban kaplaması üzerinde sürdürün.
- Ara verdiğinizde veya bir boy yol tamamlandığında, püskürtme kolunu bırakın ve artık sıvı püskürtmeyin.
- Püskürtülen sıvıyı almak için halı/sert zemin üzerindeki başlığı yeniden geriye doğru sürmeye başlayın.
- Püskürtülen sıvı tamamen emildikten sonra, yeni bir düz yol (birincisine hafifçe binmiş olarak) çizerek kalan kısımları da sırayla temizleyin. Böylece tüm yüzey yollar halinde temizlenebilir.

Temizlenen yerlerde halen sıvı izleri varsa, buralara su püskürtmeden yeniden makine ile temizleyebilirsiniz.

Çok kirli yerlerde daha ilk ileriye doğru harekette taban yıkama başlığını kullanabilirsiniz. Sadece pompayı çalıştırarak bir ön işleme de tabi tutabilirsiniz.

Halıda dalgalanmalar veya şişmeler olabileceği için, çok fazla sıvı püskürtmeyin. Bu dalgalanmalar çok uzun süren bir kurutma işlemi sonunda düzeltilebilir.

Halıya daha önce şampuan sürüldü ise, THOMAS XT ilk kez kullanıldığında pis su kabında aşırı köpüklenme olabilir. Bu durumda, pis su kabına bir fincan sirke dökerek daha fazla köpük oluşmasını önleyebilirsiniz.

Hava çıkışından dışarıya köpük çıkarsa, cihazı derhal kapatın ve pis su kabını boşaltın.

THOMAS temizlik konsantresi özel bir köpük önleyici ile donatıldığından,

ilk kez yapılacak ana temizlikte çok fazla köpük oluşmaz.

Halı ıslak olduğu müddetçe üzerinde yürümemiz.

Halının çabukça kuruması için temizlenirken ve temizlendikten sonra oda iyice havalandırılmalıdır.

Pis su kabının hacmi 1,9 litredir. Bu miktardan daha fazla su birikirse, elektrikli şamandıra cihazı kapatır ve temizlemeye devam edebilmek için pis su kabı boşaltılmalıdır.

Yaş temizleme

THOMAS XT cihazınızla yere dökülen su bazındaki tehlikesiz sıvıları (örn. su, meyve suyu, kahve vb.) temizleyebilirsiniz.

Aksesuarlardan uygulama durumuna uygun bir başlık kullanın.

Uygulama durumu	Başlık* / Aksesuar*
Aşağıda belirtilen yüzeylerdeki su bazındaki sıvıların temizlenmesi:	
<ul style="list-style-type: none"> • Halı • Sert zemin (fayans, PVC) 	<ul style="list-style-type: none"> • Taban yıkama başlığı • Zemin yıkama başlığı + Sert zemin adaptörü • AQUA Stealth başlık + Mikro elyaf bez

*) modele bağlı

Temizleme işlemi yıkama işlemi gibidir.

Возникшие неполадки/сбои	Причина / устранение
Общие (все функции)	
Прибор не начинает работать	<ul style="list-style-type: none"> • В порядке ли сетевой шнур, вилка и розетка? • Перед проверкой отсоединить вилку от розетки; если необходим ремонт, то он должен выполняться только имеющими на это право специалистами • Включен ли прибор? → Проверить
Уборка пыли (сухая уборка)	
При всасывании выступает пыль	<ul style="list-style-type: none"> • Установлена ли система аквафильтра согласно руководству по эксплуатации? • Достаточно ли воды в резервуаре для грязной воды? → Проверить
Сила всасывания постепенно уменьшается	<ul style="list-style-type: none"> • Не засорился ли специальный гигиенический фильтр? → Очистить специальный гигиенический фильтр • Не засорена ли насадка, всасывающая трубка или всасывающий шланг крупными частицами грязи? → Растяжение шланга во время работы ослабляет засор, устранить засор • Плотнo ли закрыта крышка корпуса? → Проверить
Недостаточная сила всасывания	<ul style="list-style-type: none"> • Не засорился ли инжектор во всасывающем патрубке? → Разобрать и очистить или промыть водой • Не засорился ли специальный гигиенический фильтр? → Очистить специальный гигиенический фильтр • Не засорена ли насадка, всасывающая трубка или всасывающий шланг крупными частицами грязи? → Разобрать и очистить • Не установлена ли электронная регулировка мощности всасывания на MIN? → Установить мощность всасывания на MAX • Не открыт ли механический регулятор силы всасывания на рукоятке? → Закрыть передвижную кнопку на рукоятке
Большое количество капель воды на внутренней стороне крышки корпуса	<ul style="list-style-type: none"> • В системе аквафильтра, вероятно, накопилось слишком много пыли → Очистить систему аквафильтра, сменить воду

Возникшие неполадки/сбои	Причина / устранение
Влажная уборка	
Прибор отключается во время работы	<ul style="list-style-type: none"> • Не заполнен ли резервуар для грязной воды (сработал поплавковый выключатель)? → Вылить воду • Не стоит ли прибор наклонно или не был ли он быстро перемещен по дуге (сработал поплавковый выключатель)? → Поставить прибор на ровную поверхность, снова включить прибор.
Из отверстий прибора для выхода воздуха выступает вода	<ul style="list-style-type: none"> • Не засорен ли поплавок в резервуаре для грязной воды и не застыл ли он, т. е. резервуар заполнился, а поплавок не смог сработать? → Очистить поплавок и резервуар
В камере всасывания образуется необычно большая лужа (несколько капель - это вполне нормально)	<ul style="list-style-type: none"> • Сильное загрязнение уплотнений и уплотнительных поверхностей? → Очистить • Не забыта ли вставка для защиты от разбрызгивания? → Проверить
В резервуаре для грязной воды имеет место необычно сильное пенообразование	<ul style="list-style-type: none"> • Используется ли фирменный концентрат моющего раствора THOMAS? → Заменить
Моющая жидкость не поступает, хотя насос включен	<ul style="list-style-type: none"> • Есть ли моющая жидкость в резервуаре для распыляемого средства? → Долить • Не засорилось ли распылительное сопло? → Опустить сопло на некоторое время в чуть теплую воду, а затем сильно продуть • Не засорилось ли соединительное отверстие резервуара? → Извлечь резервуар для чистой воды и основательно очистить с помощью щелевой насадки соединительное отверстие резервуара (место соединения между резервуаром чистой воды и корпусом) для удаления возможных загрязнений
Слишком большая остаточная влажность, моющая жидкость плохо всасывается	<ul style="list-style-type: none"> • Не установлена ли электронная регулировка мощности всасывания на MIN? → Установить мощность всасывания на MAX • Не открыт ли механический регулятор силы всасывания на рукоятке? → Закрыть передвижную заслонку на рукоятке • Правильно ли насадка прилегает к полу? → При всасывании поставить насадку более вертикально

Несправність/ перебіг	Причина/усунення
Загальне (усі функції)	
Пристрій не починає працювати	<ul style="list-style-type: none"> • Чи в порядку мережевий шнур, штекер і розетка? • Перед перевіркою від'єднайте штекер від розетки. У разі потреби до ремонту залучаються лише кваліфіковані спеціалісти • Чи увімкнений пристрій? → Перевірити
Прибирання пилу (сухе прибирання)	
Під час всмоктування поступає пил	<ul style="list-style-type: none"> • Чи встановлена система аквафільтра відповідно до інструкції з експлуатації? • Чи достатній рівень води в резервуарі для брудної води? → Перевірити
Потужність всмоктування поступово зменшується	<ul style="list-style-type: none"> • Чи засмічений спеціальний гігієнічний фільтр? → Очистити спеціальний гігієнічний фільтр • Чи забиті насадка, всмоктувальна трубка та всмоктувальний шланг великими частками бруду? → Розтягнення шланга під час роботи зменшує засмічення. Усунути засмічення • Чи щільно закрыта кришка корпусу? → Перевірити
Недостатня потужність всмоктування	<ul style="list-style-type: none"> • Чи засмічений ежектор у всмоктувальному патрубку? → Демонтувати і очистити або промити водою • Чи засмічений спеціальний гігієнічний фільтр? → Очистити спеціальний гігієнічний фільтр • Чи забиті насадка, всмоктувальна трубка та всмоктувальний шланг великими частками бруду? → Демонтувати і очистити • Чи встановлене електронне регулювання потужності всмоктування на MIN? → Встановити потужність всмоктування на MAX • Чи відкритий механічний регулятор всмоктування на рукоятці? → Закрити заслінку на рукоятці
Багато крапель води на внутрішній стороні кришки корпусу	<ul style="list-style-type: none"> • У системі аквафільтра, можливо, накопичилося забагато пилу → Очистити систему аквафільтра, замінити воду

Несправність/ перебіг	Причина/усунення
Вологе прибирання	
Пристрій вимикається під час роботи	<ul style="list-style-type: none"> • Чи повний резервуар для брудної води (спрацював поплавцевий вимикач)? → Випорожнити резервуар • Чи встановлений пристрій під нахилом? Чи був він переміщений по дузі (спрацював поплавцевий вимикач)? → Поставити пристрій на рівну поверхню та знов увімкнути його
З отворів пристрою для виходу повітря поступає вода	<ul style="list-style-type: none"> • Чи засмічений поплавець в резервуарі для брудної води? Чи застопорився поплавець через те, що резервуар виявився заповненим? → Очистити поплавець і резервуар
У камері всмоктування утворюється велика калюжа (при цьому декілька крапель – нормальне явище)	<ul style="list-style-type: none"> • Чи сильно забруднені ущільнення та ущільнені поверхні? → Очистити • Чи встановлена вставка для захисту від розбризкування? → Перевірити
У резервуарі для брудної води спостерігається надмірне піноутворення	<ul style="list-style-type: none"> • Чи використовувався фірмовий концентрат миючого засобу THOMAS? → Замінити
Миюча рідина не поступає, хоча насос увімкнений	<ul style="list-style-type: none"> • Чи є в резервуарі для розпилювального засобу миюча рідина? → Долити • Чи забите розпилювальне сопло? → На деякий час занурити сопло в ледве теплу воду, потім сильно продмухайте його • Чи засмічений з'єднувальний отвір резервуара? → Витягніть резервуар для чистої води і ретельно очистіть з'єднувальний отвір резервуара за допомогою щільної насадки (місце з'єднання між резервуаром для чистої води і корпусом) для очищення від можливого забруднення
Надто висока залишкова вологість, миюча рідина погано всмоктується	<ul style="list-style-type: none"> • Чи встановлене електронне регулювання потужності всмоктування на MIN? → Встановити потужність всмоктування на MAX • Чи відкритий механічний регулятор всмоктування на рукоятці? → Закрити заслінку на рукоятці • Чи правильно насадка притискається до підлоги? → При всмоктуванні натискати на насадку трохи сильніше

Problems / malfunctions	Reason / remedy
General (all functions)	
The appliance will not start	<ul style="list-style-type: none"> • Are the power cord, plug and socket intact? • Before checking, unplug the power cord; have all repairs carried out by authorised specialists • Is the appliance switched on? → Check
Vacuuming (dry vacuuming in aqua filter mode)	
Dust comes out of the appliance during vacuuming	<ul style="list-style-type: none"> • Is the aqua filter system fitted as described in the user manual? • Is there enough water in the waste water tank? → Check
Suction power gradually decreases	<ul style="list-style-type: none"> • Is the special hygiene filter clogged? → Clean the special hygiene filter • Are the nozzles, suction pipe or hoses blocked by coarse dirt? → Stretch the hose during operation to loosen the blockage; remove the blockage • Is the housing cover properly shut? → Check
Insufficient suction power	<ul style="list-style-type: none"> • Is the ejector in the suction port clogged? → Disassemble and clean or rinse out with water • Is the special hygiene filter clogged? → Clean the special hygiene filter • Are the nozzles, suction pipe or hoses blocked by coarse dirt? → Disassemble and clean • Is the electronic suction power control set to MIN? → Set the suction power to MAX • Is the mechanical suction power control on the handle open? → Close the sliding button on the handle
Numerous water droplets on the inside of the housing cover	<ul style="list-style-type: none"> • There is probably too much dust in the aqua filter system → Clean the aqua filter system, change the water

Problems / malfunctions	Reason / remedy
Spray extraction	
The appliance switches off during operation	<ul style="list-style-type: none"> • Is the waste water tank full (float switch triggered)? → Empty it • Have you tilted or suddenly turned the appliance (float switch triggered)? → Place the appliance in a level position and switch it on
Water comes out of the exhaust openings	<ul style="list-style-type: none"> • Is the float in the waste water tank dirty and stuck, which means it can no longer respond when the tank is full? → Clean the float and the tank
An excessive pool of water collects in the suction chamber (a few drops are considered normal).	<ul style="list-style-type: none"> • Are the gaskets and seal faces very dirty? → Clean them • Did you forget to put in the spray extraction insert? → Check
Excessive foaming in the waste water tank	<ul style="list-style-type: none"> • Are you using genuine THOMAS cleaning concentrate? → Replace
No cleaning fluid comes out although the pump is switched on	<ul style="list-style-type: none"> • Is there cleaning fluid in the spray solution tank? → Top up • Is the spray nozzle clogged? → Place the nozzle in lukewarm water for a while and then blow it out • Is the tank connection duct clogged? → Take out the fresh water tank and use the crevice nozzle to thoroughly vacuum any dirt from the tank connection duct (between the fresh water tank and the housing)
Excessive residual moisture, cleaning fluid is not properly extracted	<ul style="list-style-type: none"> • Is the electronic suction power control set to MIN? → Set the suction power to MAX • Is the mechanical suction power control on the handle open? → Close the sliding button on the handle • Is the nozzle lying correctly on the floor? → Hold the nozzle slightly more upright for vacuuming

Oluşan arızalar/ Hatalı işlemler	Nedeni / Giderilmesi
Genel (tüm işlevler)	
Cihazı çalıştırmak mümkün değil	<ul style="list-style-type: none"> • Şebeke bağlantı kablosu, fiş ve priz sağlam mı? • Kontrol etmeden önce şebeke fişini çekin, gerekli onarımlar sadece yetkili ustalar tarafından yapılmalıdır. • Cihaz açıldı mı? → kontrol edin
Toz temizleme (kuru temizleme)	
Temizlerken dışarıya toz çıkarıyor	<ul style="list-style-type: none"> • SU FİLTRESİ sistemi kullanım kılavuzuna uygun olarak takıldı mı? • Pis su kabında yeterli miktarda su var mı? → kontrol edin
Vakum gücü zamanla azalıyor	<ul style="list-style-type: none"> • Özel hijyen filtre mi tıkanmış? → Özel hijyen filtreyi temizleyin • Başlık, vakum borusu veya vakum hortumu kaba pislikle tıkanmış mı? → Çalışırken hortumun genleşmesi tıkanmayı gevşetir, tıkanmayı giderin • Gövdedeki kapak doğru olarak takılmadı mı? → kontrol edin
Vakum gücü çok düşük	<ul style="list-style-type: none"> • Emme bağlantı ağızındaki ejektör tıkalı mı? → sökerek temizleyin veya su ile yıkayın. • Özel hijyen filtre mi tıkanmış? → Özel hijyen filtreyi temizleyin • Başlık, vakum borusu veya vakum hortumu kaba pislikle tıkanmış mı? → sökün ve temizleyin • Elektronik vakum gücü ayarı MIN olarak mı ayarlandı? → Vakum gücünü MAX olarak ayarlayın • Tutamak üzerindeki mekanik vakum gücü ayarı açık mı? → Tutamak üzerindeki sürgü tuşunu kapatın
Cihaz kapağının iç yüzünde çok miktarda su damlacığı var	<ul style="list-style-type: none"> • Büyük bir olanakla AQUAFILTER sisteminde çok fazla toz var → AQUAFILTER sistemini temizleyin, suyunu değiştirin

Oluşan arızalar/ Hatalı işlemler	Nedeni / Giderilmesi
Yıkama	
Cihaz çalışırken kendiliğinden kapanıyor.	<ul style="list-style-type: none"> • Pis su kabı dolu mu (şamandıra devreye girdi mi)? → boşaltın • Cihaz eğik konumda mı duruyor veya hızla bir kaseyi mi döndü (şamandıra devreye girdi mi)? → Cihazı düz bir yere getirin, cihazı yeniden çalıştırın.
Süpürürken cihazın tahliye deliklerinden su çıkıyor	<ul style="list-style-type: none"> • Pis su kabındaki şamandıra kirlenmiş ve artık çalışmıyor, yani kap çok dolduğunda artık devreye girmiyor mu? → Şamandırayı ve kabı temizleyin
Vakum odasında anormal büyüklükte su birikintisi var (birkaç damla normaldir)	<ul style="list-style-type: none"> • Contalar ve sızdırmaz yüzeyler çok kirli mi? → temizleyin • Yıkama vakum parçası unutuldu mu? → kontrol edin
Pis su kabında anormal derecede köpük oluşuyor	<ul style="list-style-type: none"> • Orijinal THOMAS temizleme konsantresi mi kullanıldı? → değiştirin
Pompa açık olmasına rağmen dışarıya temizleme sıvısı akmıyor.	<ul style="list-style-type: none"> • Püskürtme maddesi tankında temizlik sıvısı var mı? → doldurun • Püskürtme başlığı mı tıkanmış? → Başlığı bir müddet ılık suya batırın ve daha sonra kuvvetlice hava püskürtün • Tank bağlantı deliği mi tıkanmış? → Temiz su tankını çıkartın ve tank bağlantı deliğini (temiz su tankı/gövde bağlantı yeri) derz başlığı ile iyice yıkayın ve olası pislikleri temizleyin
Kalan nem oranı çok yüksek, temizleme sıvısı tamamen çekilemiyor	<ul style="list-style-type: none"> • Elektronik vakum gücü ayarı MIN olarak mı ayarlandı? → Vakum gücünü MAX olarak ayarlayın • Tutamak üzerindeki mekanik vakum gücü ayarlaması düz mü? → Tutamak üzerindeki sürgü tuşunu kapatın • Başlık tabana doğru olarak temas ediyor mu? → Temizlemek için başlığı biraz dik olarak tutun

Указания по утилизации

• Упаковка

Упаковка предохраняет пылесос от повреждений во время транспортировки. Она состоит из безвредных для окружающей среды материалов и поэтому может быть переработана. Более не требуемый упаковочный материал следует сдать в сборный пункт.

• Утилизация чистящих средств

Информация об утилизации чистящих средств, их остатков или загрязненной ими грязной воды из резервуара для грязной воды приведена в техническом паспорте, предоставляемом изготовителем чистящего средства.

• Утилизация батареек

Утилизировать использованные батарейки через местную систему сбора вторсырья.

• Отслуживший свой срок прибор

Отслуживший свой срок пылесос THOMAS XT следует сдать в торговую организацию или в центр по переработке. Прибор еще содержит ценные, пригодные для дальнейшей переработки материалы. Дальнейшую информацию об утилизации можно получить в торговой организации или в местной администрации.

Служба сервиса

Справьтесь у продавца торговой организации, в какой центр сервиса фирмы THOMAS Вам следует обращаться. Сообщите ему также данные, приведенные на фирменной табличке пылесоса THOMAS XT.

Для обеспечения безопасности прибора все ремонтные работы, особенно на токоведущих частях, должны выполняться только специалистами-электриками.

В случае неполадок Вам следует обратиться в сервисные организации, контакты которых размещены на сайте www.robert-thomas.net или в торговую организацию, где Вы приобрели прибор.

Технические данные моделей

Обозначение типа:	788/M
Электропитание:	230 В, 50 Гц
Потребляемая мощность:	См. фирменную табличку
Длина сетевого шнура:	ок. 8 м
Размеры прибора (Д×Ш×В):	(486×318×306 мм)
Вес пустого прибора:	ок. 8 кг
Объем резервуара для чистой воды:	1,8 литра
Объем резервуара для грязной воды:	1,9 литра

Отключение электронным поплавковым выключателем с герконовым датчиком

Плавная регулировка мощности сенсорным функциональным переключателем (Touchtronik)

Дата изготовления: см. фирменную табличку, расположенную на нижней стороне прибора

Кат. №: xxxxxxxx — — —
(день недели) (календарная) (год)

Гарантия

Независимо от гарантийных обязательств продавца, вытекающих из договора купли-продажи, мы предоставляем гарантию для данного прибора согласно нижеприведенным условиям:

1. Гарантийный срок составляет 24 месяца – отсчет времени начинается с дня поставки первому конечному потребителю. Он сокращается при коммерческом или аналогичном использовании прибора до 12 месяцев. Для предъявления претензий на гарантию необходимо предоставить торговый чек.
2. Во время срока действия гарантии мы устраняем все важнейшие неполадки в работе, причиной которых бесспорно было недоброкачественное исполнение или дефекты материала, по нашему выбору путем ремонта неисправных деталей или их замены. Замененные детали переходят в нашу собственность. Гарантия не распространяется на хрупкие детали из стекла или пластмассы, лампы. О неисправностях во время срока гарантии необходимо немедленно сообщать нам. Затраты на замену деталей для устранения неисправностей в работе, а также на рабочее время, возникшие во время срока гарантии, не ставятся в счет. Затраты, возникающие при непропорциональном использовании нашей службы сервиса, несет заказчик. Работы по ремонту, выполняемые у заказчика или на месте установки, могут быть затребованы только для крупных приборов. Прочие приборы должны передаваться в ближайший офис службы сервиса, в мастерскую гарантийного ремонта, или должны отсылаться на завод.
3. Обязанность предоставления гарантии не вызывается малозначительными отклонениями, которые не оказывают влияния на ценность и пригодность прибора к работе, ущербом, возникающим в результате химического и электрохимического воздействия воды, а также при аномальных условиях окружающей среды. Нет права на предоставление гарантии при повреждении, возникающих в результате обычного износа, а также при несоблюдении руководства по эксплуатации или при ненадлежащем использовании прибора.
4. Право на предоставление гарантии теряется, если лица, не уполномоченные нами, осуществляли вмешательство в прибор или выполняли его ремонт.
5. Гарантийные услуги не оказывают влияния на продление или на возобновление гарантийного срока для прибора в целом или для установленных деталей. Гарантийный срок установленных деталей завершается вместе с гарантийным сроком прибора в целом.
6. Дальнейшие претензии, в особенности связанные с возмещением ущерба, возникшего вне прибора – если ответственность не предписывается законом – исключаются.

После завершения гарантийного срока мы предлагаем Вам услуги нашей службы сервиса. Обратитесь в торговую организацию, где Вы приобрели прибор, или непосредственно в нашу службу сервиса.

Производитель оставляет за собой право на внесение изменений в конструкцию и комплектацию прибора после даты печати данной инструкции.

Вказівки з утилізації

• Упаковка

Упаковка захищає пілосос від пошкоджень під час транспортування. Вона виготовлена з безпечних для довкілля матеріалів і тому підлягає вторинній переробці. Непотрібний пакувальний матеріал необхідно здати на утилізацію через пункт збору.

• Утилізація засобів чищення

Інформація щодо утилізації засобів чищення, їх залишків або води з резервуара для брудної води, забрудненої цими засобами, вказана в технічному паспорті, наданому виробником цих засобів.

• Утилізація батарейок

Утилізуйте використані батарейки відповідно до державної системи збору вторинної сировини.

• Закінчення терміну придатності пристрою

Пілосос THOMAS XT після закінчення терміну придатності необхідно віддати дилеру або в центр вторинної переробки. У пристрої ще знаходяться цінні, придатні для подальшої переробки матеріали. Докладну інформацію щодо утилізації можна отримати у дилера або в органах місцевого самоврядування.

Сервісна служба

Дізнайтеся у свого дилера, у який сервісний центр THOMAS можна звернутися в разі потреби.

Також повідомте йому всі дані, вказані на фірмовій таблиці пілососа THOMAS XT.

Для підтримання безпечного стану пристрою всі ремонтні роботи, особливо на струмоведучих частинах, повинні проводитися лише спеціалістами.

У разі виникнення несправностей зверніться до дилера, в якого ви придбали пристрій, або безпосередньо до у відділ обслуговування клієнтів на заводі THOMAS.

У випадку несправностей Вам слід звернутися до сервісних центрів, контакти яких можна знайти на сайті www.robert-thomas.net, або до дилера, в якого Ви придбали прилад.

Технічні характеристики моделей

Позначення типу:	788/М
Електроживлення:	230 В, 50 Гц
Споживана потужність:	Див. на фірмовій таблиці
Довжина мережевого шнура:	прибл. 8 м
Габарити (Д×Ш×В)	(486×318×306 мм)
Вага порожнього пристрою:	прибл. 8 кг
Об'єм резервуара для чистої води:	1,8 л
Об'єм резервуара для брудної води:	1,9 л
Відключення електронним поплавцевим вимикачем з герконовим датчиком	
Плавне регулювання потужності за допомогою сенсорного функціонального перемикача	
Дата виготовлення:	див. фірмову таблицю, розташовану на нижній стороні пристрою
	Кат. №.: xxxxxxxx — — —
	<small>(День тижня) (Календарний тиждень) (Рік)</small>

Гарантія

Незалежно від гарантійних зобов'язань продавця, які випливають із договору купівлі-продажу, ми надаємо гарантію для цього пристрою за наступними умовами:

- Гарантійний термін становить 24 місяці з моменту постачання першому кінцевому споживачеві. Він скорочується в разі комерційного або аналогічного використання пристрою до 12 місяців. Для пред'явлення гарантійних претензій необхідно надати торговий чек.
- Протягом строку дії гарантії ми усуваємо всі основні несправності в роботі пристрою, причиною яких слугує неякісне виконання або дефекти матеріалу та які можуть бути усунені шляхом ремонту несправних деталей або їх заміни. Гарантія не поширюється на крихкі деталі зі скла або пластмаси, а також на лампи. Під час строку дії гарантії необхідно негайно повідомляти нам про несправності. Замовник не несе витрати на заміну деталей для усунення несправностей в роботі та на витрачений робочий час під час строку дії гарантії. Замовник несе витрати, зумовлені неправомірним використанням послуг сервісної служби. Замовлення ремонтних робіт у замовника або на місці встановлення пристрою можливе тільки для великогабаритних пристроїв. Усі інші пристрої необхідно передавати у найближче відділення сервісної служби, майстерню гарантійного ремонту або безпосередньо на завод.
- Гарантія не розповсюджується на незначні відхилення, які не впливають на цінність та придатність до використання, а також на збитки, які виникають через хімічний або електрохімічний вплив води, а також через аномальний вплив навколишнього середовища. Гарантія також не розповсюджується на пошкодження, спричинені звичайним зносом, а також недотриманням інструкції з експлуатації або неналежним використанням пристрою.
- Право на отримання гарантії втрачається, якщо не уповноважені нами особи здійснювали втручання в пристрій або ремонтували його.
- Гарантійні послуги не впливають на продовження або відновлення гарантійного терміну приладу в цілому або його окремих частин. Гарантійний термін встановлених деталей закінчується разом із закінченням строку дії гарантії на прилад.
- Подальші претензії, особливо пов'язані з відшкодуванням збитків, які виникли поза пристроєм, виключені, якщо відповідальність за них не передбачена законом.

Після завершення гарантійного терміну ми пропонуємо користуватися послугами нашої сервісної служби. Зверніться до дилера, в якого ви придбали пристрій, або безпосередньо до нашої сервісної служби.

Виробник залишає за собою право вносити зміни в конструкцію і комплектацію виробу після дати друку цієї інструкції.

Information on disposal

• Packaging

The packaging protects the vacuum cleaner from damage in transit. It is made of environmentally friendly materials and is therefore recyclable. Dispose of any packaging material you no longer need at your local recycling centre.

• Disposing of cleaning agent

To dispose of cleaning agents, cleaning agent residue or waste water containing cleaning agent, see the product data sheet of the cleaning agent manufacturer.

• Batteries

Dispose of used batteries through your local collection system.

• Used appliances

If your THOMAS XT has reached the end of its service life, take it to your dealer or a recycling centre for disposal. It still contains valuable recyclable materials. For the current disposal options, please ask your dealer or local authorities.

Customer service

Ask your dealer for the THOMAS customer service centre in your area.

Please also provide the information on the nameplate of your THOMAS XT.

To maintain the safety of the appliance, only have repairs, particularly those on live components, performed by qualified electricians.

In the event of a malfunction, consult your specialist dealer or contact the factory customer service directly.

Technical data

Type designation:	788/M
Power supply:	230 V, 50 Hz
Power consumption:	See nameplate
Power cord length:	approx. 8 m
Appliance dimensions (L×W×H):	(486×318×306 mm)
Appliance weight, empty:	approx. 8 kg
Capacity of fresh water tank:	1.8 litres
Waste water tank capacity:	1.9 litres
Electronic float switch shut-of	with REED sensor
Infinitely variable power setting	with soft-touch function switch (Touchtronic)

Warranty

Independently of the warranty obligations of the dealer arising from the sales contract, we offer the following guarantee on the appliance according to the conditions below:

1. The warranty period is 24 months from the day of delivery to the first end user. This period is limited to 12 months for commercial use or equivalent operational demands. To pursue a claim, proof of purchase must be submitted.
2. Within the warranty period we will rectify all substantial, verifiable functional inadequacies due to faulty design or material defects by either repairing the defective parts or replacing them at our discretion; the exchanged parts then become our property. The guarantee does not extend to easily broken parts such as glass, plastic, lights. Defects must be reported to us immediately upon detection within the warranty period. During the warranty period, the cost of labour and of spare parts needed to rectify the malfunctions will not be billed. In the case of unwarranted claims against our customer service centre, the costs incurred will be charged to the customer. Repair work at the customer's location or installation site can only be requested in the case of large appliances. Other appliances must be sent to our nearest customer service centre, authorised repair shop, or to the factory.
3. There is no warranty obligation in the case of minor deviations from product specifications which do not affect the value or usability of the product caused by chemical or electro-chemical effects, or by water, or damage generally resulting from abnormal ambient conditions. In addition, no warranty claims are accepted for damage resulting from normal wear and tear, or from non-observance of the user manual or inappropriate use.
4. Any claim under warranty is also void if persons not authorised by us undertake any modifications or repairs to the appliance.
5. Warranty services neither extend nor renew the warranty period for the appliance or any installed replacement parts: the warranty period for installed replacement parts ends along with the warranty period for the entire appliance.
6. Additional or other claims, particularly those for compensation for damage caused outside of the appliance - providing there is no legally stipulated liability for this - are excluded.

We also offer you our customer service beyond the expiry of your warranty period. Please consult your dealer or contact our customer service department directly.

Subject to technical modifications.

Atık toplama uyarısı

- **Ambalaj**
Ambalaj elektrikli süpürgeyi nakliyede korumak için kullanılır. Çevre dostu malzemeden yapıldığından geri dönüşümlüdür. Artık lazım olmayan ambalaj malzemesini Dual Sistem (Yeşil Nokta) üzerinden atık toplama merkezlerine veriniz.
- **Temizlik maddesinin atık toplamaya verilmesi**
Temizlik maddeleri, temizlik maddesi artıkları veya pis su kabındaki temizlik maddesi bulaşmış pis suyu atık toplama sistemine kazandırmak için, temizlik maddesi üreticisinin ürün bilgi föyüne bakınız.
- **Pillerin toplanması**
Bitmiş pilleri yerel pil atığı toplama sistemine verin.
- **Eski cihaz**
THOMAS XT cihazınız servis ömrünü tamamladığında, cihazı geri kazanım için satın aldığınız yere veya bir geri dönüşüm merkezine veriniz. Üzerinde halen değerli, yeniden kazanılabilecek malzemeler mevcuttur. Güncel atık toplama yollarını satıcınızdan veya belediyelerden öğrenebilirsiniz.

Müşteri hizmetleri

Sizin için yetkili THOMAS Müşteri Hizmetlerini satıcınızdan öğrenebilirsiniz.

Satıcınıza THOMAS XT cihazınızın tip plakasında bulunan bilgileri veriniz.

Cihazın güvenliğini korumak için, özellikle elektrik taşıyan parçalardaki onarımlar sadece elektrik teknisyenleri tarafından yapılmalıdır.

Bir arıza durumunda uzman satıcınıza veya doğrudan Thomas müşteri hizmetlerine başvurmalısınız.

modelleri için teknik bilgiler

Tip tanımı:	788/M
Besleme gerilimi:	230 V, 50 Hz
Güç tüketimi:	GTip plakasına bakınız
Elektrik kablosunun uzunluğu:	yaklaşık 8 m
Cihazın boyutları (U×G×Y):	(486×318×306 mm)
Cihazın boş ağırlığı:	yaklaşık 8 kg
Temiz su tankının hacmi:	1,8 litre
Pis su tankının hacmi:	1,9 litre
REED sensörü üzerinden elektronik şamandıra kapatması	

Softtouch fonksiyon şalteri (touchtronik) üzerinden kademesiz güç ayarı

Üretim tarihi: cihazın altındaki tip plakasına bakın

M.-No.: xxxxxxxx _ _ _ _ _
(Gün) (Takvim haftası) (Yıl)

Garanti

Satıcının satış sözleşmesinde verdiği garantilerin dışında, aşağıdaki koşullar altında ayrıca garanti vermekteyiz:

1. Garanti süresi, ilk kullanıcıya teslim edildiği tarihten itibaren 24 aydır. Ticari veya benzeri kullanımlarda bu süre 12 aya düşer. Garanti hakkı taleplerinde satın alma belgesi gösterilmelidir.
2. Garanti süresi içerisinde, kusurlu üretim veya malzeme hatalarından oluştuğu ispat edilen her türlü işlev kusurunu bizim seçimimize bağlı olarak, hatalı parçayı onararak veya kısmen değiştirerek gideriyoruz; değiştirilen parçaların mülkiyeti bize geçer. Bu garanti cam, plastik, lambalar gibi kolay kırılabilen parçalar için geçerli değildir. Kusurlar hakkında garanti süresi içerisinde derhal bize haber verilmelidir. Garanti süresi içerisinde, oluşan işlev hatalarını gidermek için gerekli yedek parçalardan ve işçilik giderlerinden ücret alınmaz. Müşteri hizmetlerimiz haksız yere kullanıldığında, oluşacak olan tüm giderler müşteriye aittir. Müşteride veya yerleştirme yerinde onarım çalışmaları yapılması sadece büyük cihazlar için talep edilebilir. Diğer cihazlar en yakın müşteri hizmetleri merkezimize veya sözleşmeli teknik servise ya da fabrikaya gönderilmelidir.
3. Cihazın kullanılabilmesini ve değerini etkilemeyen küçük sapmalar, suyun kimyasal veya elektro kimyasal etkisi ile oluşan hasarlar ile genel anormal çevre koşullarının sebep olduğu hasarlar garanti zorunluluğu dışındadır. Normal aşınma, kullanım kılavuzuna dikkat etmeme veya yanlış kullanım sonucu oluşan hasarlar da garanti kapsamına dahil değildir.
4. Tarafımızdan görevlendirilmeyen kişiler tarafından cihazın içinin açılması veya onarımlar yapılması durumunda garanti hakkı kaybolur.
5. Garanti haklarının kullanılmasından sonra ne cihaz ne de takılan yedek parçalar için garanti süreleri uzamaz: takılan yedek parçaların garanti süresi cihazın garanti süresi ile birlikte sona erer.
6. Bunun dışındaki her türlü garanti talebi, özellikle cihaz dışında oluşan hasarlar için - yasal olarak zorunlu olan sorumluluklar dışında - kabul edilmez.

Garanti süresinin dolmasından sonra da müşteri hizmetlerimizi kullanabilirsiniz. Bu konuda lütfen satıcınıza veya doğrudan müşteri hizmetleri bölümümüze başvurunuz.

Değişiklik hakları saklıdır.

Служба сервиса | Қызмет көрсету орталығы | After Sales Service Addresses | Müşteri hizmetleri

Russia:

ООО "ЛОГИКА"
Бизнес Центр "Гранд Сетунь Плаза"
121596, Москва
улица Горбунова дом 2
строение 204, офис А612
Тел. 8-800-550-5515
E-mail: ru-service1@robert-thomas.net
www.robert-thomas.ru

Ukraine:

THOMAS UA
м. Дніпропетровськ
вул. Донецьке шосе, 104
тел. (050)-533-68-88
Безкоштовна консультація
по тел.: (044) 286 70 95
E-mail: ua-service1@robert-thomas.net
сайт: www.thomas.ua

Türkiye:

İthalatçı Firma:
SİMPORT Ev Aletleri ve Müh. Hizm. Tic. Ltd. Şti.
Koza Plaza A Bl. Kat. 29; No:109
34235 Esenler - İst.
Müşteri Hizmetleri 4446718
Telefon +90 (0) 212 675 23 03
Faks +90 (0) 212 675 23 04
E-mail: info@thomas.com.tr
www.robert-thomas.de/tr
Bu cihaz ayrıca T.C. Çevre ve Orman
Bakanlığının EEE yönetmeliğine uygundur.
Servis hizmetleri, aksesuar ve yedek parça temini için 10 yıl Garanti.

THOMAS

Robert Thomas
Metall- und Elektrowerke GmbH & Co. KG
Postfach 1820, 57279 Neunkirchen
Hellerstraße 6, 57290 Neunkirchen
Telefon +49 (0) 2735 - 788 - 0
Telefax +49 (0) 2735 - 788 - 519
E-mail: service@robert-thomas.de
www.robert-thomas.de
GERMANY



www.robert-THOMAS.net