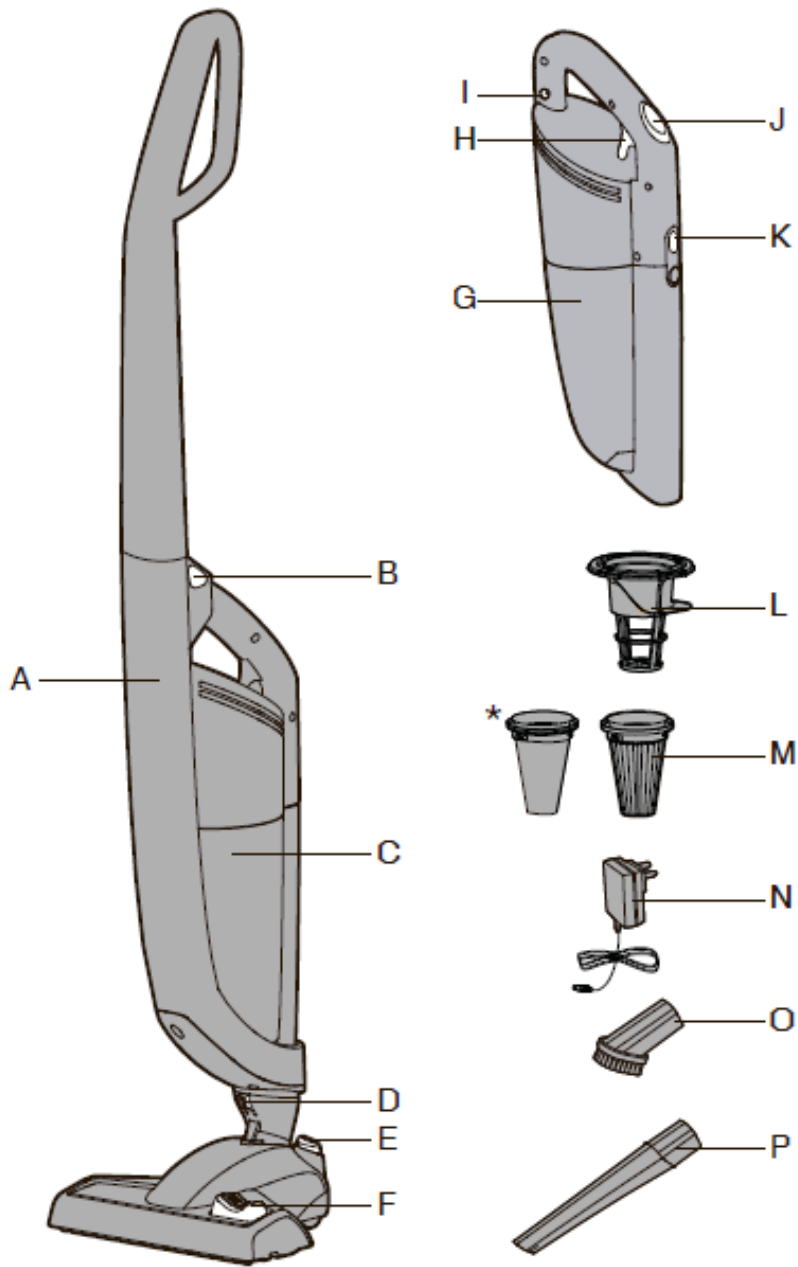


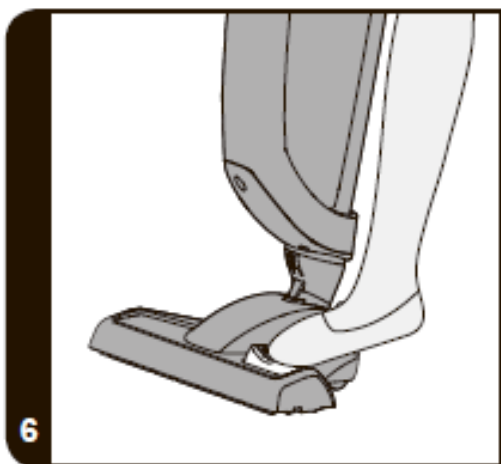
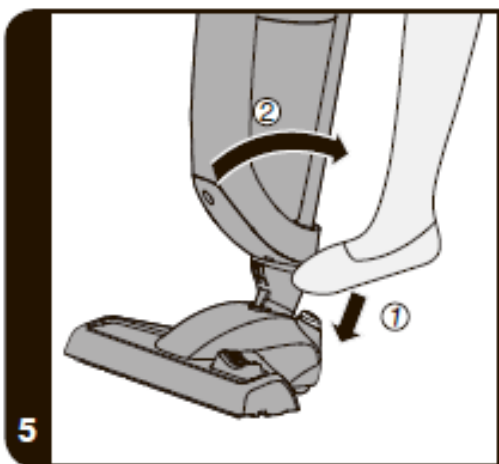
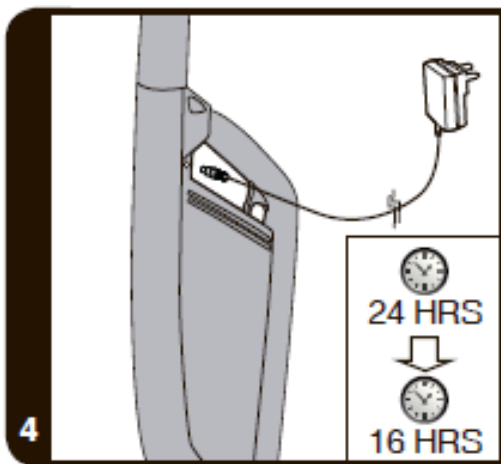
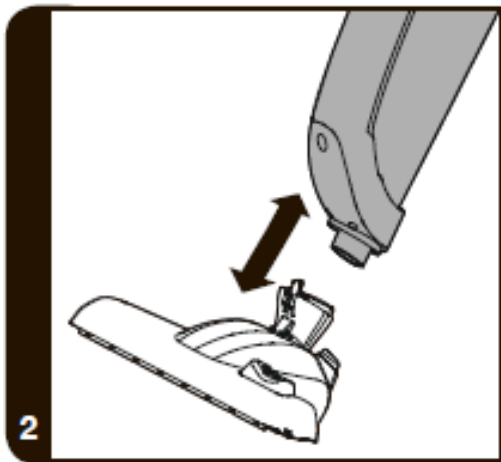
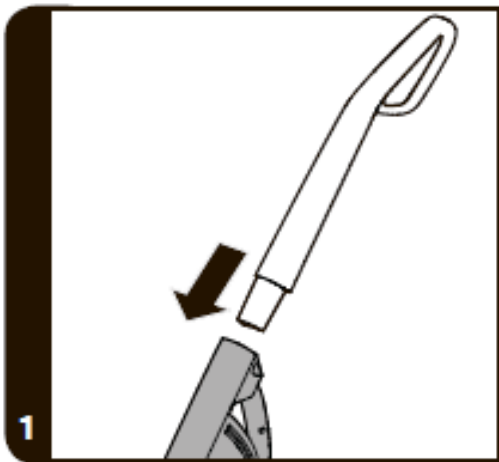
HOOVER

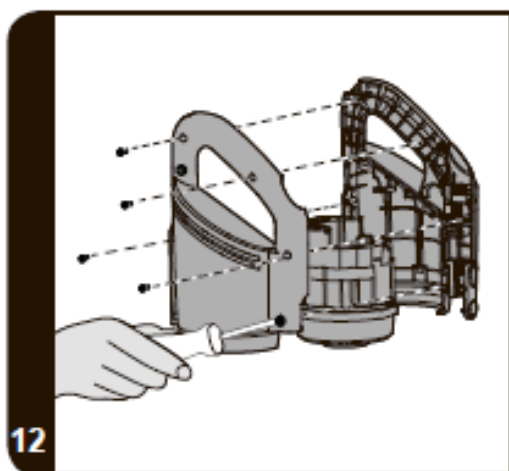
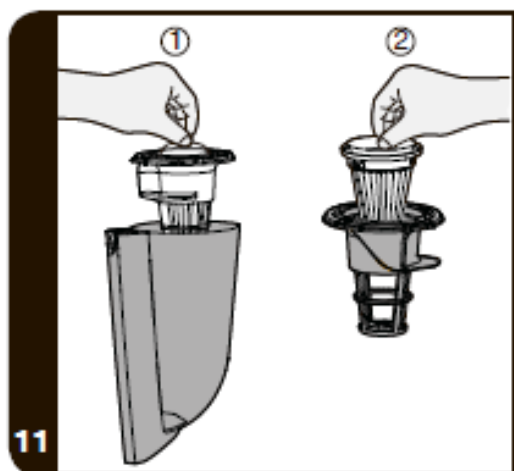
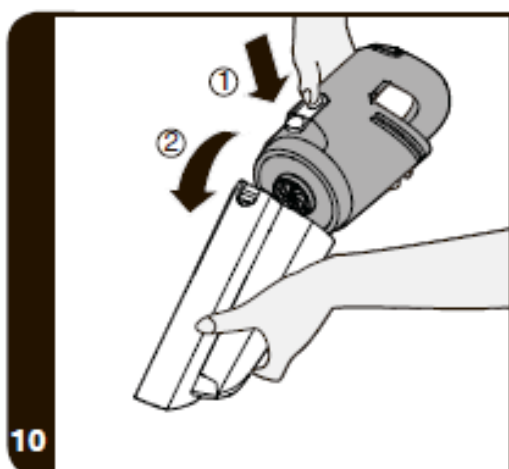
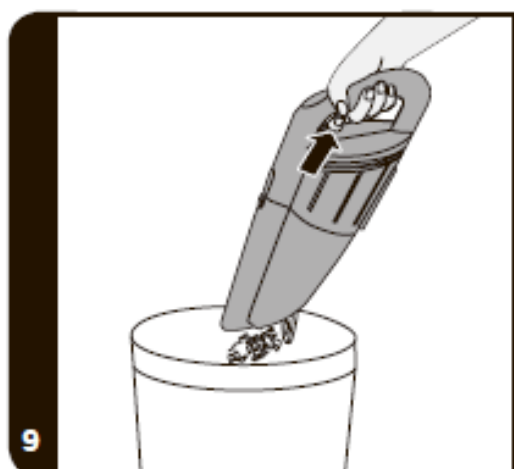
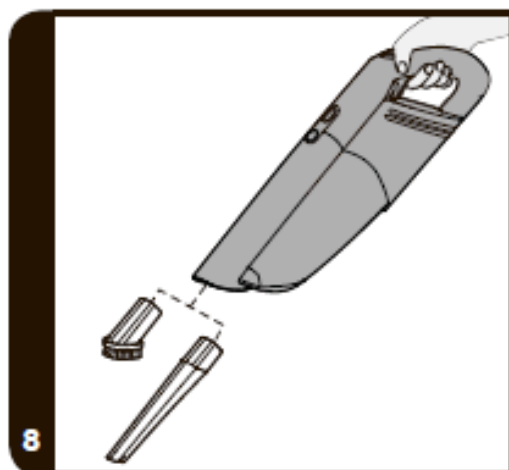
FREEJET 2in1



GENERATION FUTURE







ВАЖНАЯ ИНФОРМАЦИЯ

Пылесос предназначен только для домашнего использования, в соответствии с описанием, приведенным в данном Руководстве Пользователя. Прежде чем приступить к эксплуатации данного бытового электроприбора, убедитесь в том, что вам понятно все, о чем говорится в данном руководстве. Используйте только принадлежности, рекомендованные или поставляемые компанией Hoover. Основание зарядного устройства имеет двойную изоляцию и не должно заземляться.

Требования по электропитанию

Этот пылесос Hoover снабжен зарядным устройством с двойной изоляцией, которое подходит только для вставки в розетку с 230V (240 в Великобритании). Следует проверить, что подаваемое напряжение соответствует маркировке, указанной на зарядном устройстве.

МЕРЫ БЕЗОПАСНОСТИ

БЕЗОПАСНОСТЬ ДЕТЕЙ, ЛИЦ ПОЖИЛОГО ВОЗРАСТА И ИНВАЛИДОВ:

Дети старше восьми лет, а также лица со сниженным физическим, сенсорным или умственным развитием или отсутствием опыта или знаний об устройстве могут использовать устройство под присмотром или если они должным образом проинструктированы о безопасном использовании устройства и понимают риски, которые может повлечь собой его использование. С устройством не должны играть дети. Не следует допускать детей к очистке и обслуживанию прибора без присмотра взрослых.

- НЕ применяйте пылесос для уборки вне помещений, на влажных поверхностях или для сбора жидкостей.
- Не допускайте попадания в пылесос твердых или острых предметов, спичек, горячего пепла, окурков и т.д.
- НИКОГДА не распыляйте и не собирайте легковоспламеняющиеся жидкости, такие как чистящие жидкости, бензин и т.д., или их испарения, как они могут вызвать взрыв или пожар.
- НИКОГДА не заменяйте никель-металл-гидридные аккумуляторы на не-перезаряжаемые

Компоненты Пылесоса

Корпус

- A. Корпус
- B. Кнопка разблокировки
- C. Чистящий блок с рукояткой
- D. Кнопка выпуска насадок
- E. Стояночный замок
- F. Переключатель режимов насадки

Пылесос с рукояткой

- G. Контейнер для сбора пыли
- H. Кнопка спуска мусорный контейнер
- I. Розетка для зарядного устройства
- J. Переключатель вкл/выкл(On/Off)
- K. Кнопка спуска мусорный контейнер

Фильтры

- L. Футляр
- M. Фильтр*

Аксессуары:

- N. Зарядное устройство
- O. Щетка для пыли
- P. Щелевая насадка,

* Характеристики зависят от модели

ПОДГОТОВКА ПЫЛЕСОСА

1. Установите рукоятку, вставив ее в корпус до упора [1].
2. Вставьте трубчатую насадку на горловину корпуса. Насадка защелкивается в нужном положении, и чтобы снять ее, нажмите кнопку выпуска насадок (D) и вытяните ее из корпуса [2].
3. Установите чистящий блок с рукояткой на корпусе [3].
4. Вставьте зарядное устройство в чистящий блок с рукояткой. При первом использовании зарядите свой пылесос в течение 24 часов [4]. После первого использования обычное время зарядки составляет 16 часов.

ПРИМЕЧАНИЕ: Для зарядки используйте только зарядное устройство поставляемое с пылесосом.

ВНИМАНИЕ! При зарядке прибора переключатель вкл/выкл (On/Off) должен быть в положении выкл (off).

Не вынимайте вилку зарядного устройства из розетки. Совершенно нормально, если во время зарядки коснуться зарядного устройства, то оно будет теплым.

Если время эксплуатации уменьшается после многократного использования, оставьте пылесос работать до полной остановки, затем заряжайте в течение 24 часов, повторяйте это раз в месяц для достижения наилучших результатов.

ЭКСПЛУАТАЦИЯ ПЫЛЕСОСА

1. Подготовьте свой пылесос к эксплуатации, сняв стояночный замок на насадке [5].
2. Включите пылесос, нажав переключатель вкл/выкл на чистящем блоке с рукояткой (J).
3. С помощью регулятора выбора режима работы насадки установите режим чистки ковров или твердого напольного покрытия [6].
4. Для работы в режиме ручной пылесос нажмите кнопку разблокировки, чтобы снять ручной блок с корпуса [7].
5. Аксессуары из комплекта поставки также можно использовать с ручным пылесосом [8].

ТЕХНИЧЕСКОЕ ОБСЛУЖИВАНИЕ ПЫЛЕСОСА

Опорожнение контейнера для сбора пыли

Держите чистящий блок с рукояткой над мусорным ведром и потяните за рычаг спуска, чтобы опорожнить контейнер для сбора пыли [9].

Очистка фильтров

1. Снимите ручной пылесос с корпуса [7].
2. Нажмите кнопку спуска и опорожните контейнер для сбора пыли [10].
3. Снимите фильтр и футляр с контейнера для сбора пыли [11].
4. Промойте фильтр и футляр теплой водой. Тщательно просушив, установите снятые детали в контейнер для сбора пыли.

ПРИМЕЧАНИЕ: Не используйте горячую воду или моющие средства при промывке фильтра. Повреждение фильтров маловероятно. Если же это произошло, замените поврежденный фильтр новым фильтром производства фирмы Hoover. Запрещается использование пылесоса без установленного фильтра.

Утилизация после конца срока службы аккумулятора

При необходимости утилизации вашего пылесоса, выньте из него аккумуляторы. Использованные аккумуляторы необходимо сдавать в специальный пункт приема и не смешивать с обычными бытовыми отходами.

ВНИМАНИЕ! Перед тем как извлечь батареи из пылесоса, они должны быть полностью разряжены.

1. Работайте с блоком до полной разрядки аккумуляторов.

2. Снимите ручной пылесос с корпуса [7].
3. Нажмите кнопку спуска и опорожните контейнер для сбора пыли [10].
4. Чтобы открыть ручной пылесос, открутите 6 винтов [12].
5. Снимите кожух аккумулятора/двигателя и отсоедините кабели [12].
6. Выньте аккумуляторы из корпуса [12].

ПРИМЕЧАНИЕ: Если у вас возникли какие-либо трудности при разборке пылесоса, или для более подробной информации о переработке или утилизации данного продукта, пожалуйста, свяжитесь с местным муниципалитетом или со службой по вывозу и утилизации отходов.

ЗАПАСНЫЕ ЧАСТИ И РАСХОДНЫЕ МАТЕРИАЛЫ К ПЫЛЕСОСАМ HOOVER

При замене частей используйте только штатные запасные части и расходные материалы производства компании Hoover. Их можно приобрести у вашего местного дилера компании Hoover или непосредственно в компании Hoover. При оформлении заказа на запасные части обязательно указывайте номер модели пылесоса.

ВНИМАНИЕ! На аккумуляторы, установленные в этом пылесосе, предоставляется гарантия сроком на 6 месяцев с даты покупки. По истечении 6 месяцев покупатель самостоятельно приобретает новые аккумуляторы, которые инженеры в сервисном центре Hoover устанавливают бесплатно.

Расходные материалы

- Фильтр HEPA перед двигателем: S93 35600860
- Насадка для чистки ковров и пола: G143 35601364

Запасные части

- Ручной блок: 48007063
- Зарядное устройство 12В: 48007064
- Зарядное устройство 14,4В: 48007065
- Зарядное устройство 18В: 48007066

Окружающая среда:

Этот электроприбор маркирован согласно Европейской директиве 2002/96/EC по утилизации электрического и электронного оборудования (WEEE). Соблюдая правила утилизации данного электроприбора, вы помогаете предотвратить возможные отрицательные последствия для окружающей среды и здоровья человека, которые могли бы иметь место при неправильной утилизации данного устройства. Клеймо на данном устройстве означает, что его нельзя утилизировать как бытовые отходы. Его необходимо доставить в соответствующий пункт утилизации электрического и электронного оборудования. Утилизация должна проводиться в соответствии с местными природоохранными правилами по утилизации отходов. Для получения более подробной информации по уходу, восстановлению и переработке данного устройства обратитесь к городским властям, в службу утилизации бытовых отходов или в магазин, в котором вы приобрели данное устройство.



ВАША ГАРАНТИЯ

Условия гарантии для данного бытового электрического прибора определяются нашим представителем в стране, где этот электроприбор продан. Более подробную информацию об этих условиях вы можете получить у дилера, продавшего электроприбор. При предъявлении претензий по условиям данных гарантийных обязательств, должен быть представлен чек или квитанция на проданный товар.

Изменения могут быть внесены без уведомления.



®

GENERATION FUTURE

