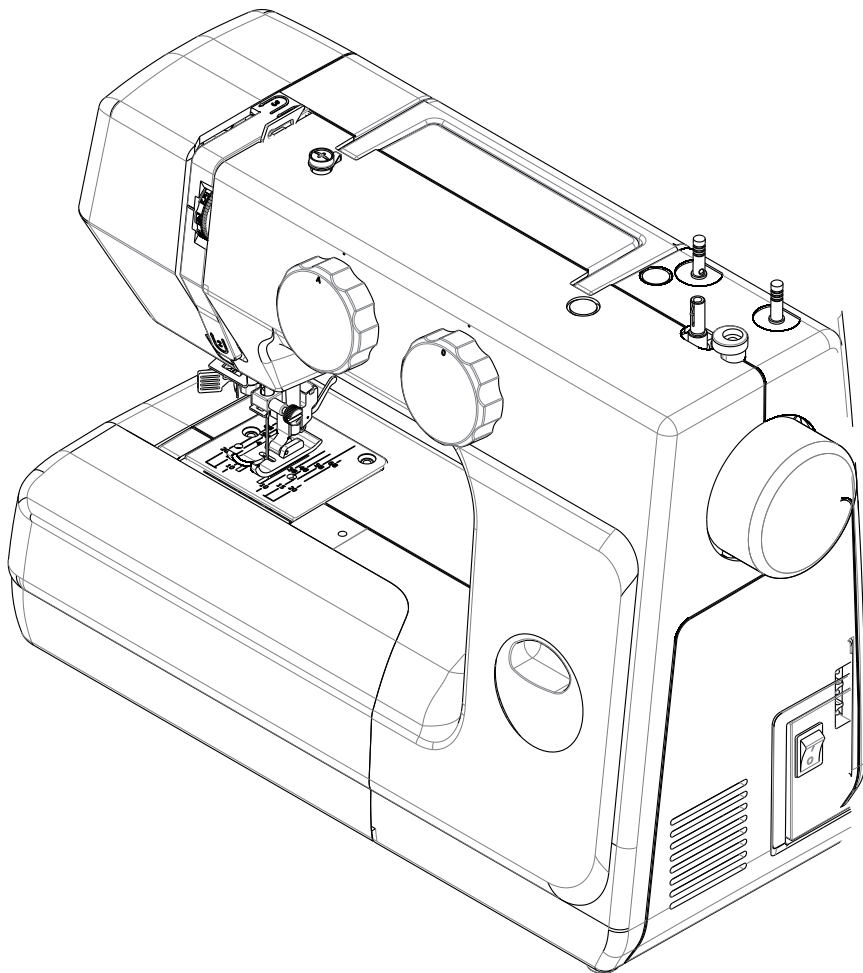


# ISEW

## КЕРІВНИЦТВО З ЕКСПЛУАТАЦІЇ



## ШВЕЙНА МАШИНА МОДЕЛЬ: С25

# ЗАХОДИ БЕЗПЕКИ

Під час експлуатації швейної машини дотримуйтесь основних заходів безпеки.  
Перед початком експлуатації уважно прочитайте керівництво з експлуатації.

## НЕБЕЗПЕКА- Щоб запобігти удару електричним струмом:

1. Не дозволяйте дітям бавитися з машиною. Будьте надуважними під час роботи, якщо поруч знаходяться діти.
2. Цей прилад може експлуатуватися дітьми з 8 років і особами з обмеженими фізичними, сенсорними та розумовими здібностями або за відсутності певного досвіду та навичок, якщо вони знаходяться під наглядом, і їх було проінструктовано щодо правил безпечного поводження з приладом, і якщо вони розуміють всі можливі ризики. Чистка та обслуговування машини не має здійснюватися дітьми без нагляду дорослих.
3. Використовуйте машину лише за її прямим призначенням і так, як зазначається в цьому керівництві. Користуйтеся лише приладдям, рекомендованим виробником, і зазначеним в цьому керівництві.
4. Не користуйтеся машиною, якщо: було пошкоджено її шнур або вилку; вона падала, її було пошкоджено; машина попала до води чи працює неправильно. Віднесіть машину найближчому авторизованому дилеру для ремонту чи налагодження.
5. Машина має працювати лише з відкритими вентиляційними отворами. Періодично чистіть вентиляційні ділянки машини та ножну педаль від пилу, бруду та залишків тканини.
6. Нічого не кидайте й не вставляйте до вентиляційних отворів.
7. Працюйте на машині лише в приміщенні.
8. Не працюйте в приміщеннях, де розпилені аерозолі чи використовувався водень.
9. Аби вимкнути машину, переведіть усі вимикачі у положення ВИМК. («О»). Потім витягніть вилку з розетки.
10. Не тягніть вилку з розетки за шнур, беріть вилку за корпус.
11. Будьте уважні під час роботи з рухомими частинами машини. Особливу увагу приділяйте робочій області навколо голки.
12. Використовуйте лише оригінальну голкову пластину. Через неякісну пластину може зламатися голка.
13. Не використовуйте голки, що погнулися.
14. Не тягніть і не штовхайте тканину під час шиття – може зламатися голка.
15. Завжди ставте вимикач у положення «О» при регулюванні або заміні деталей в робочій області голки (заправлення нитки в голку, заміна голки, заправлення нижньої нитки або заміна притискної лапки і т.д.).
16. Завжди від'єднуйте машину від мережі під час проведення профілактичних робіт, зняття панелей та інших процедур, описаних в цьому керівництві.
17. Не залишайте машину увімкненою без нагляду. Завжди від'єднуйте прилад від мережі одразу після роботи та перед чисткою.

**УВАГА** — Рухомі частини машини - Щоб уникнути пошкодження користувача, перед початком обслуговування (чистки) машини обов'язково від'єднайте її від мережі. Закривайте кришку корпусу.

## ЗБЕРІГАЙТЕ ЦЕ КЕРІВНИЦТВО

Це керівництво призначено для домашнього користування.



**Цей прилад відповідає вимогам Директиви 2014/30/ЄС Європейського Парламенту та Ради про електромагнітну сумісність технічних приладів.**

Пакування підлягає обережній утилізації згідно з національним законодавством.  
У разі виникнення запитань, звертайтеся до пункту придбання приладу.

# ЗМІСТ

## 1. КОНСТРУКЦІЯ МАШИНИ

Основні деталі та вузли-----	2
Аксесуари-----	3
Підготовка машина до роботи-----	3
Кабель живлення/ножна педаль-----	3
Підключення машини-----	3
Рукавна платформа-----	4
Ричаг підйому лапки-----	4
Клавіша зворотнього ходу-----	4
Пластина для штопання та вишивання-----	4
Розмітка на голковій пластині-----	5
Встановлення катушок з нитками-----	5
Намотування нитки на шпульку-----	5
Зняття і установка шпульного ковпачка-----	6
Заправлення нижньої нитки-----	6
Зняття і установка притискної лапки-----	6
Використання направляючої (за бажанням)-----	6
Заправлення верхньої нитки-----	7
Подвійна голка-----	7
Нитковдвіаючий пристрій-----	8
Витягування шпульної нитки-----	9
Регулятор натягу верхньої нитки-----	9
Підбір голки, ниток відповідно до типу тканини---	10
Заміна голки-----	10
Перемикач строчок-----	11
Режим трикотажних строчок «стрейч»-----	11
Регулятор довжини стібка-----	11
Загальні рекомендації-----	12

## 2. РОБОЧІ СТРОЧКИ

Пряма строчка -----	13
Строчка зігзаг-----	14
Оверлочна строчка -----	14
Краєобметувальна строчка-----	14
Еластична строчка-----	15
Потрійна посилена строчка-----	15
Пришивання ґудзиків-----	16
Створення петель-----	17
Пришивання блискавки-----	18
Підгинання потаємним швом-----	19

## 3. ДЕКОРАТИВНІ СТРОЧКИ

Краєобметувальний шов фестончастий-----	20
Трикотажні строчки-----	20
Декоративна атласна строчка-----	21
Виконання оборок «соти»-----	21
Стачувальний шов-----	22
Вільно-ходове вистьобування-----	22

## 4. ОБСЛУГОВУВАННЯ МАШИНИ

Розбирання-збирання човникового пристрою----	23
Чистка нижнього транспортеру-----	24
Змашування машини-----	24

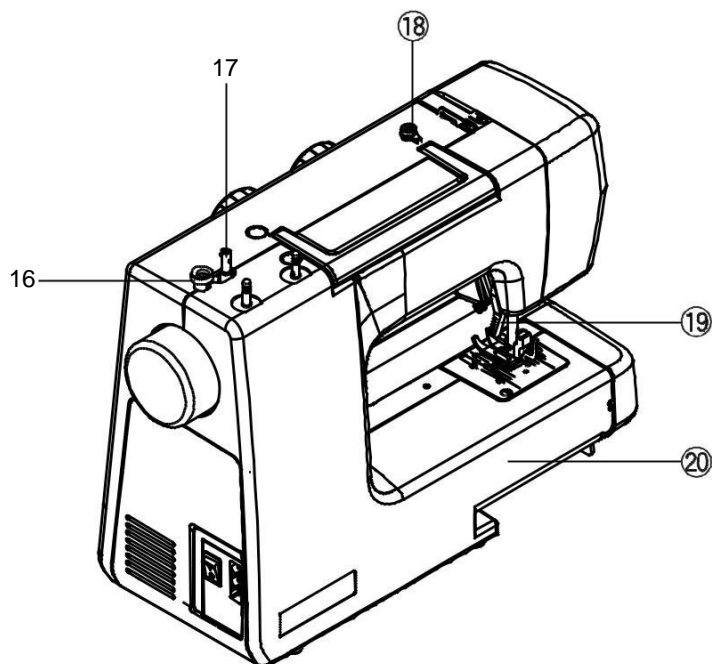
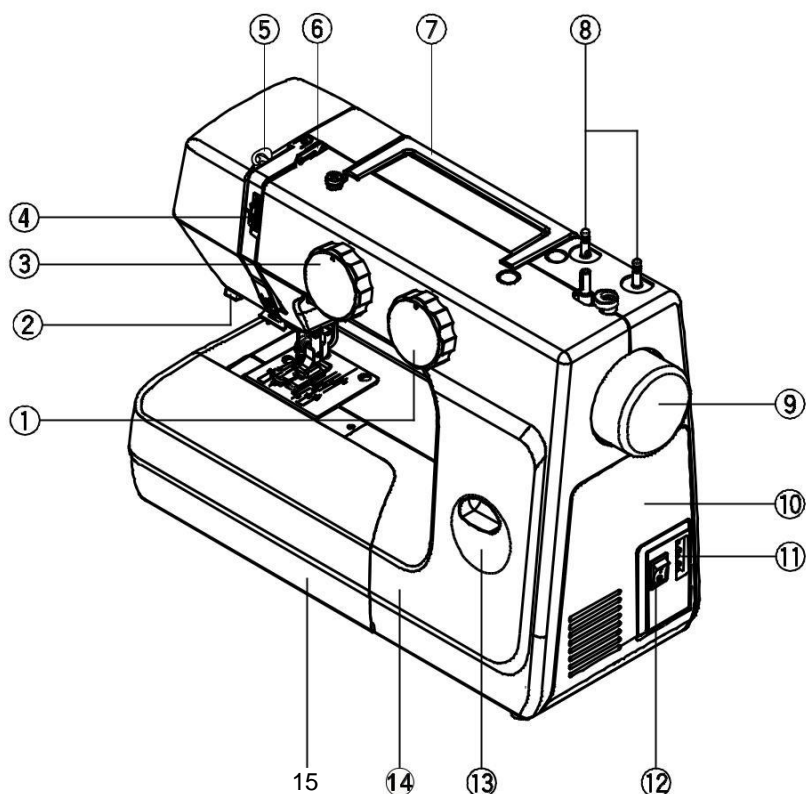
## 5. ВИЯВЛЕННЯ ТА УСУНЕННЯ

НЕСПРАВНОСТЕЙ -----	25
---------------------	----

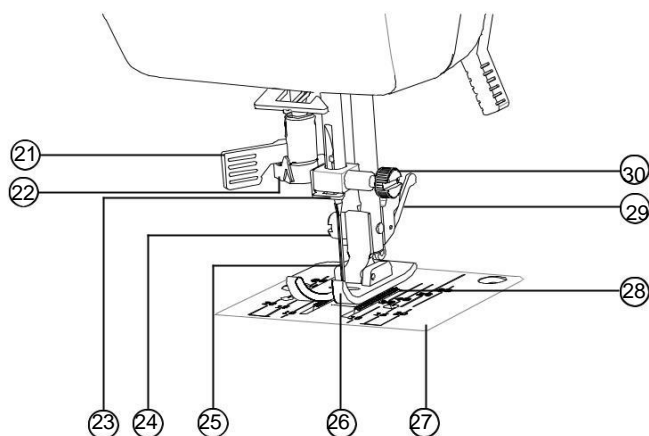
# КОНСТРУКЦІЯ МАШИНИ

## Основні деталі та вузли

- 1 Регулятор довжини стібка
- 2 Ниткообрізувач
- 3 Перемикач строчок
- 4 Регулятор натягу нитки
- 5 Важіль ниткопритягувача
- 6 Нитконаправлювач верхньої нитки
- 7 Ручка для транспортування
- 8 Вертикальні стрижні для котушок
- 9 Махове колесо
- 10 Кришка ремня
- 11 Роз'єм для підключення педалі
- 12 Вмикач/вимикач живлення
- 13 Важіль зворотнього ходу
- 14 Передня панель
- 15 Висувний пенал для аксесуарів
- 16 Обмежувач для намотування шпульки
- 17 Кронштейн для намотування шпульки
- 18 Нитконаправлювач для намотування шпульки
- 19 Ричаг підйому притискної лапки
- 20 Задня панель



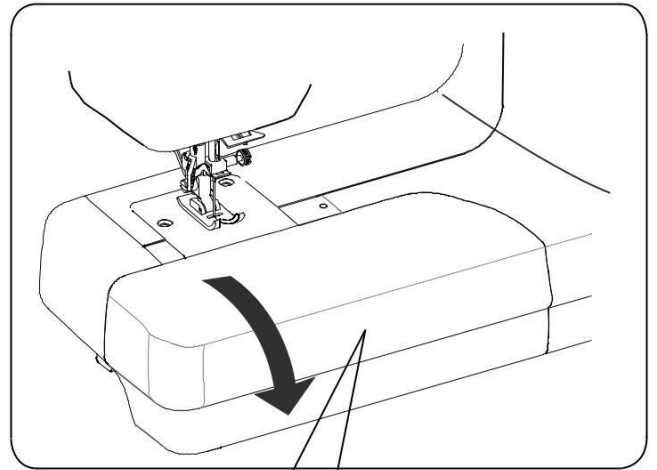
- 21 Ниткозаправлювач
- 22 Нитковдівач ниткозаправлювача
- 23 Нитконаправлювач голкотримача
- 24 Гвинт кріплення лапкотримача
- 25 Голка
- 26 Притискна лапка
- 27 Голкова пластина
- 28 Рейка нижнього транспортера
- 29 Лапкотримач
- 30 Гвинт кріплення голки



# КОНСТРУКЦІЯ МАШИНИ

## Акcesуари

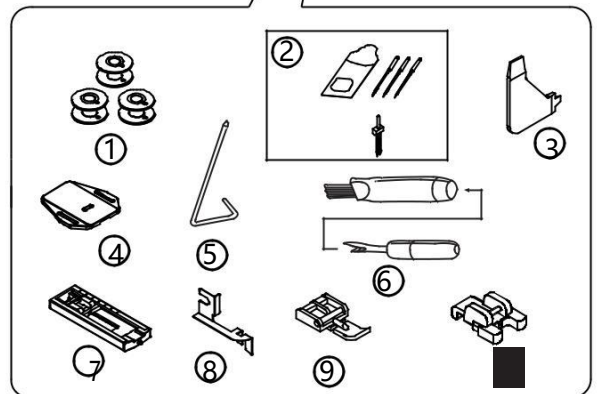
1. Шпульки (3 шт.)
2. Комплект голок: універсальні (3 шт.), подвійна голка (1 шт.)
3. Багатофункціональна викрутка
4. Пластина для штопання та вишивання
5. Направлювач (опційно)
6. Вспарювач та щіточка
7. Лапка для створення петель
8. Лапконаправлювач
9. Лапка для вшивання блискавки (двостороння)
10. Лапка для пришивання ґудзиків



Основна притискна лапка цієї машини називається універсальною або для строчки зігзаг. Застосовується для багатьох операцій.

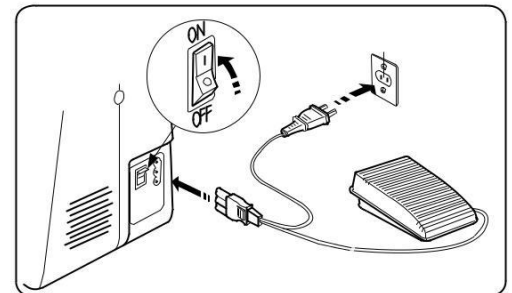
## Підготовка машини до роботи

Перед початком експлуатації переконайтеся, що в області голкової пластини не має залишків масла.

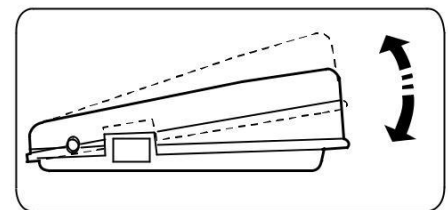


## Кабель живлення /ножна педаль

Перевірте, щоб вмикач живлення машини знаходився в положенні «0». Спочатку під'єднайте штепсель педалі до гнізда на машині. А потім підключіть вилку кабелю живлення до електромережі.



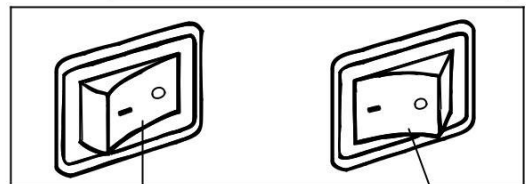
Швидкість шиття машини може змінюватися за допомогою ножної педалі. Чим дужче тиснете на педаль, тим більша швидкість машини.



**ВАЖЛИВО!** Машини не шитиме без педалі.



Не залишайте увімкнену машину без нагляду. Від'єднайте машину від електромережі, коли вона не використовується.



машина  
вимкнена

машина в  
робочому режимі

## Підключення машини

Установіть вмикач електроживлення в положення «I». Ваша машина та її освітлення увімкнені. Під час обслуговування машини або заміни голки, наприклад, машина має бути від'єднана від мережі живлення.

# КОНСТРУКЦІЯ МАШИНИ

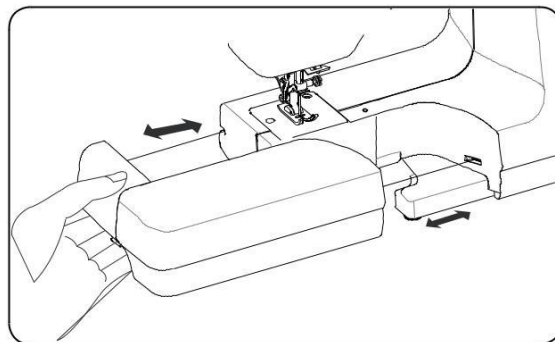
## Висувний пенал для аксесуарів

Висувний пенал для аксесуарів забезпечує додаткову поверхню для шиття.

Пенал легко знімається з машини, залишається вузька рукавна платформа, за допомогою якої можна легко обробляти манжети, рукава, низ штанів і т.д.

Щоб зняти пенал для аксесуарів, лівою рукою потягніть його в бік і зніміть з машини (див. малюнок).

Щоб встановити пенал, треба задвинути його до характерного клацання.

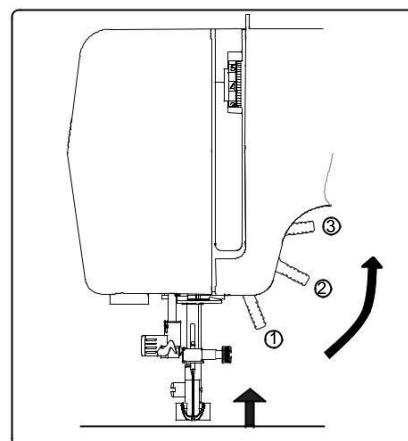


## Ричаг підйому притискної лапки

Ричаг підйому піднімає та опускає притискну лапку.

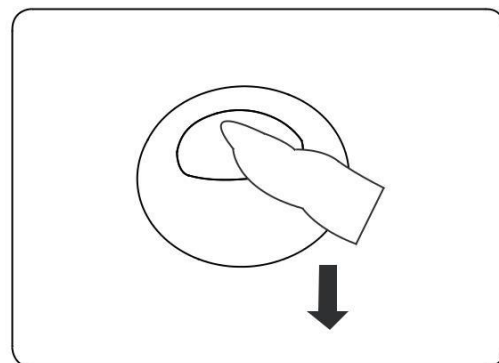
Під час опускання лапки тримайте ричаг двома пальцями, щоб не бросити його різко, а обережно опустити.

1. Процес шиття здійснюється з опущеною притискною лапкою, тобто ричаг підйому притискної лапки знаходиться у нижньому положенні (див. мал., положення 1).
2. Щоб підкласти або забрати тканину, ричаг підйому лапки переводять у положення 2 (див. мал.).
3. Щоб підняти притискну лапку для її заміни або, наприклад, витягти товстішу тканину, ричаг підйому треба підняти у верхнє положення (див. мал., положення 3).



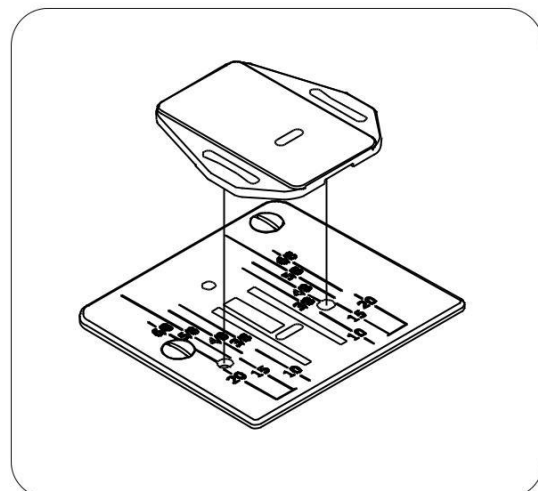
## Важіль зворотнього ходу

Важіль зворотнього ходу служить для шиття в зворотньому напрямку, наприклад, для закріплення на початку і в кінці строчки. Машина працюватиме в «реверсному» режимі доти, поки ви натискатимете на важіль.



## Пластина для штопання та вишивання

Для штопання або, наприклад, пришивання ґудзика, встановіть пластину для штопання та вишивання (див. малюнок праворуч).



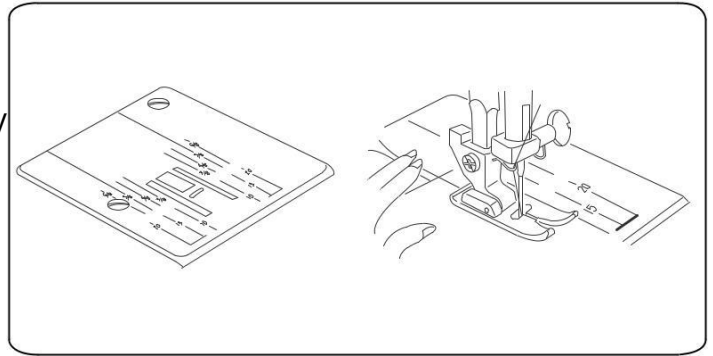
# КОНСТРУКЦІЯ МАШИНИ

## Розмітка на голковій пластині

Цифрові значення на голковій пластині вказують на відстань від голки (в центральному положенні) до відповідної лінії.

Цифрові значення, що попереду, вказані в міліметрах.

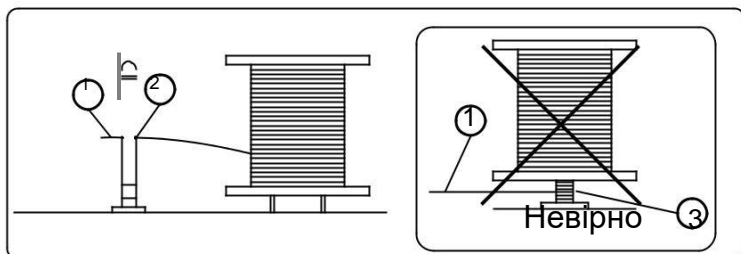
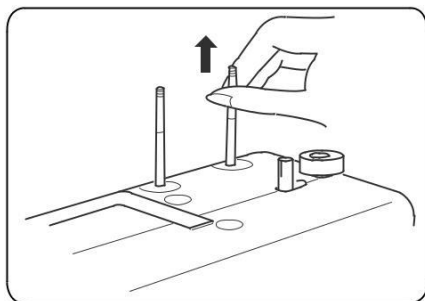
Ті, що позаду, подані в дюймах.



## Вертикальні стрижні для катушок

Під час заправлення машини катушка з нитками розміщується на спеціальному вертикальному стрижні.

Витягніть стрижень, як показано на малюнку ліворуч. По закінченні роботи опустіть стрижні у вихідне положення.

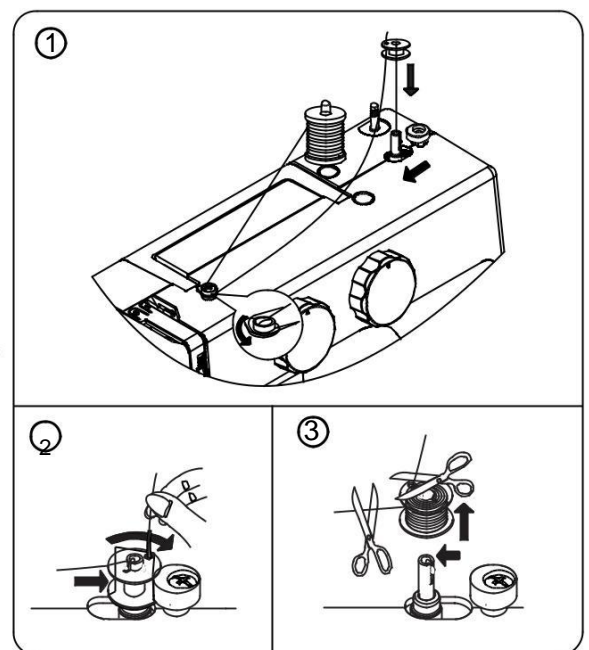


① Верхня нитка ② Отвір ③ Заплутування нитки

**УВАГА:** Якщо нитка «сповзає» і намотується навколо стрижня, протягніть нитку через отвір стрижня (див. малюнок). Стрижень має бути направлений отвором до катушки з нитками.

## Намотування нитки на шпульку

1. Встановіть катушку з нитками на лівий стрижень для катушки. Протягніть нитку поміж тарілками нитконаправлювача, як показано на малюнку. Кінець нитки протягніть через отвір шпульки (див. малюнок).
2. Впевніться, що кронштейн для намотування шпульки знаходиться в крайньому лівому положенні. Встановіть шпульку на кронштейн, притримуючи кінець нитки. Переведіть кронштейн у крайнє праве положення до характерного клацання.
3. Притримуючи вільний кінець нитки в руці, натисніть на педаль та продовжуйте намотування. Коли шпулька буде повністю намотана, процес автоматично завершиться. Встановіть кронштейн у вихідне положення, посуньте його ліворуч. Відріжте нитку і зніміть шпульку з кронштейна для намотування.



# КОНСТРУКЦІЯ МАШИНИ

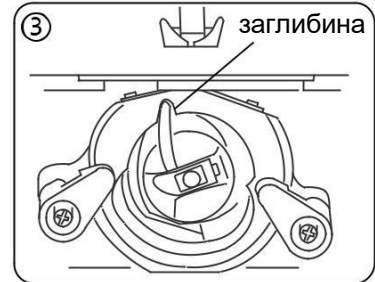
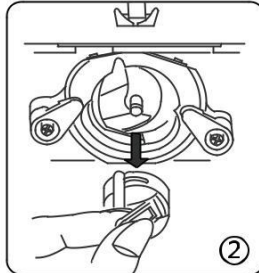
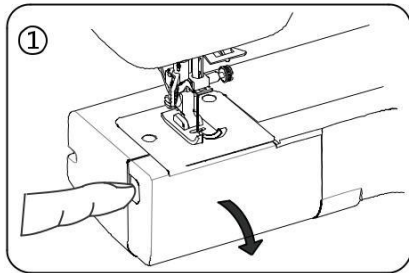
## Зняття-установка шпульного ковпачка

1. Зніміть висувний пенал для аксесуарів (див. с. 4). Підніміть голку у верхнє положення, повертаючи махове колесо в напрямку до себе. Відкрийте кришку човникового пристрою.
2. Тримавши защіпку двома пальцями, висуньте шпульний ковпачок.
3. При встановленні шпульного ковпачка до човникового пристрою зверніть увагу на те, щоб ріжок попав у заглибину на кільці човникового механізму.



**CAUTION**

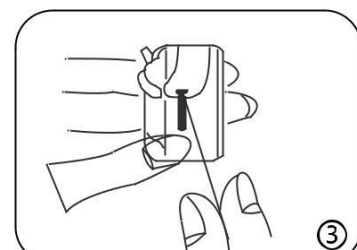
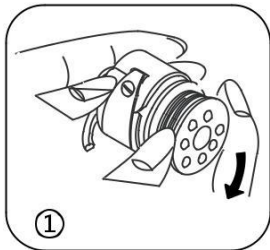
Переконайтеся, що машина від'єднана від електромережі.



## Заправлення нижньої нитки

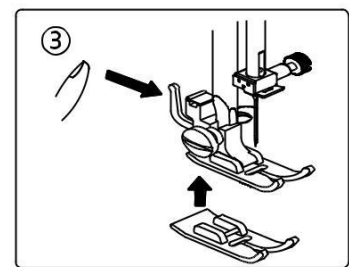
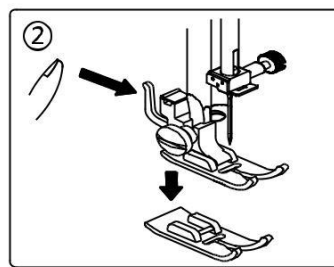
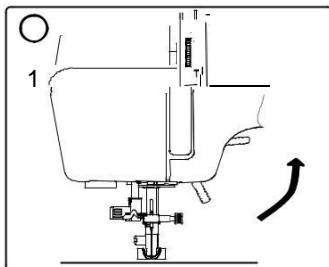
1. Вставте шпульку до шпульного ковпачка таким чином, щоб при витягуванні нитки шпулька оберталася за годинниковою стрілкою.
2. Заведіть нитку в щілину шпульного ковпачка (див. малюнок).
3. Протягніть нитку через пружинку натягу. Нитка має вийти через вічко (див. малюнок).

**УВАГА:** Витягніть нитку зі шпульного ковпачка на 10 см. Якщо потягнути за нитку, шпулька обертатиметься за годинниковою стрілкою.



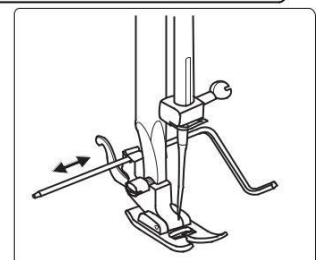
## Зняття і установка притискної лапки

1. Підніміть голку в крайнє верхнє положення, повертаючи махове колесо в напрямку до себе. Підніміть притисну лапку.
2. Натисніть на важіль позаду лапкотримача. Притисна лапка автоматично від'єднається.
3. Щоб встановити притисну лапку, розмістіть її так, щоб її стрижень знаходився прямо під заглибиною лапкотримача. Опустіть лапкотримач і зафіксуйте (защепіть) притисну лапку.



## Застосування направляючої (за бажанням)

Встановіть направляючу до отвору, як зображено на малюнку. Відрегулюйте відносно краю тканини, складки і т.д.





# КОНСТРУКЦІЯ МАШИНИ

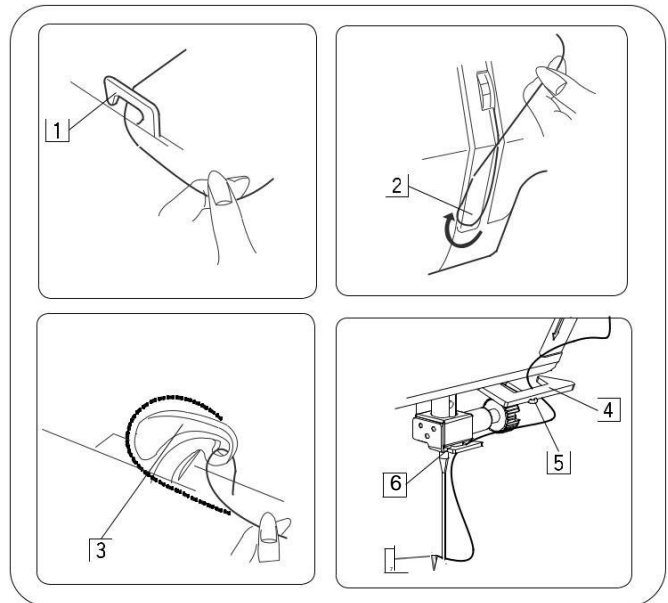
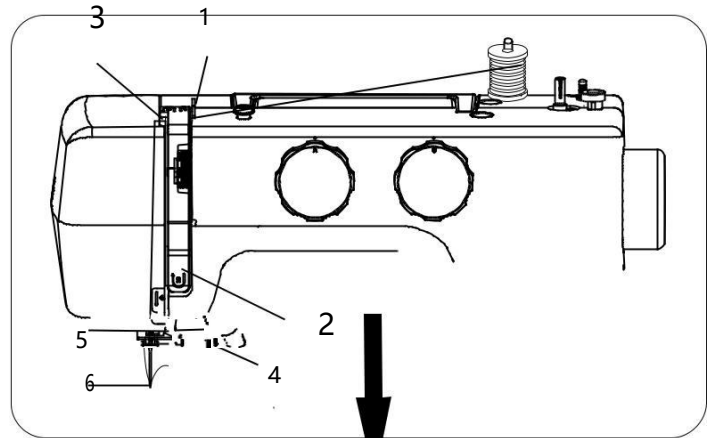
## Заправлення верхньої нитки

Підніміть важіль ниткопритягувача у крайнє верхнє положення, повертаючи маховє колесо в напрямку до себе. Підніміть притискну лапку.

Розмістіть катушку з нитками на стрижень для катушки (нитка має виходити з-під катушки).

1. Пропустіть нитку через нитконаправлювач на верхній кришці машини і проведіть нитку вниз впродовж правого прорізу пластини ниткопритягувача.
2. Проведіть нитку справа наліво під пластиною ниткопритягувача та протягніть нитку вгору.
3. Витягаючи нитку з справа наліво, проведіть її над важелем ниткопритягувача.
4. Протягніть нитку нижче, заведіть її за ниткопритягуючий гачок.
5. Обережно проведіть нитку через ниткопритягуючий гачок.
6. Заведіть нитку за нитконаправлювач голкотримача.
7. Протягніть нитку в голку і витягніть її з іншого боку голки.

**Увага:** Для легшого заправлення обріжте кінець нитки гострими ножицями.

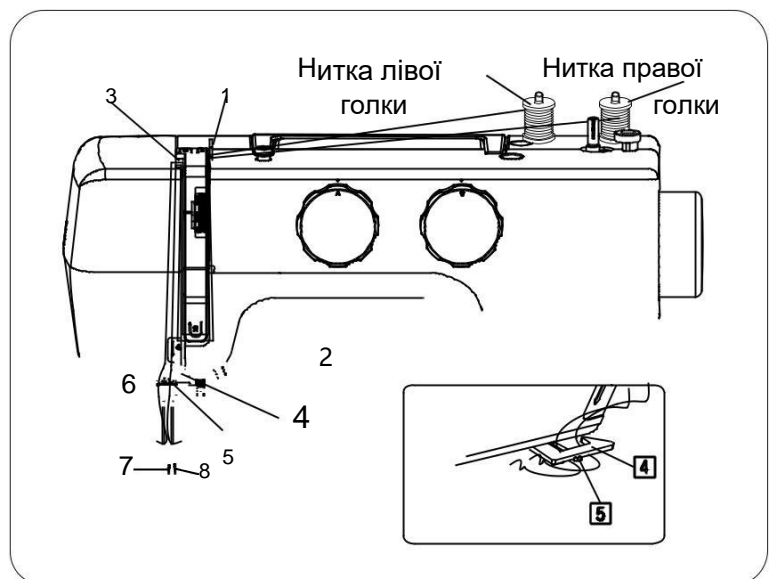


## Подвійна голка

Як заправити подвійну голку:

1. Заправте ліву голку відповідно до маркування на корпусі машини (від кроку 1 до 4) - так само, як під час заправлення однієї голки. Потім протягніть нитку через ниткопритискач (крок 5, мал. праворуч). Протягніть нитку через нитконаправлювач (крок 6). Продіньте нитку у вушко лівої голки.
2. Заправте праву голку, як показано на малюнку, так само як під час заправлення однієї голки.

**Увага:** Спочатку заправляйте ліву голку, потім праву. Встановіть катушки на стрижні. Впевніться, що ліва катушка обертається проти годинникової стрілки. Права має обертатися за годинниковою стрілкою.



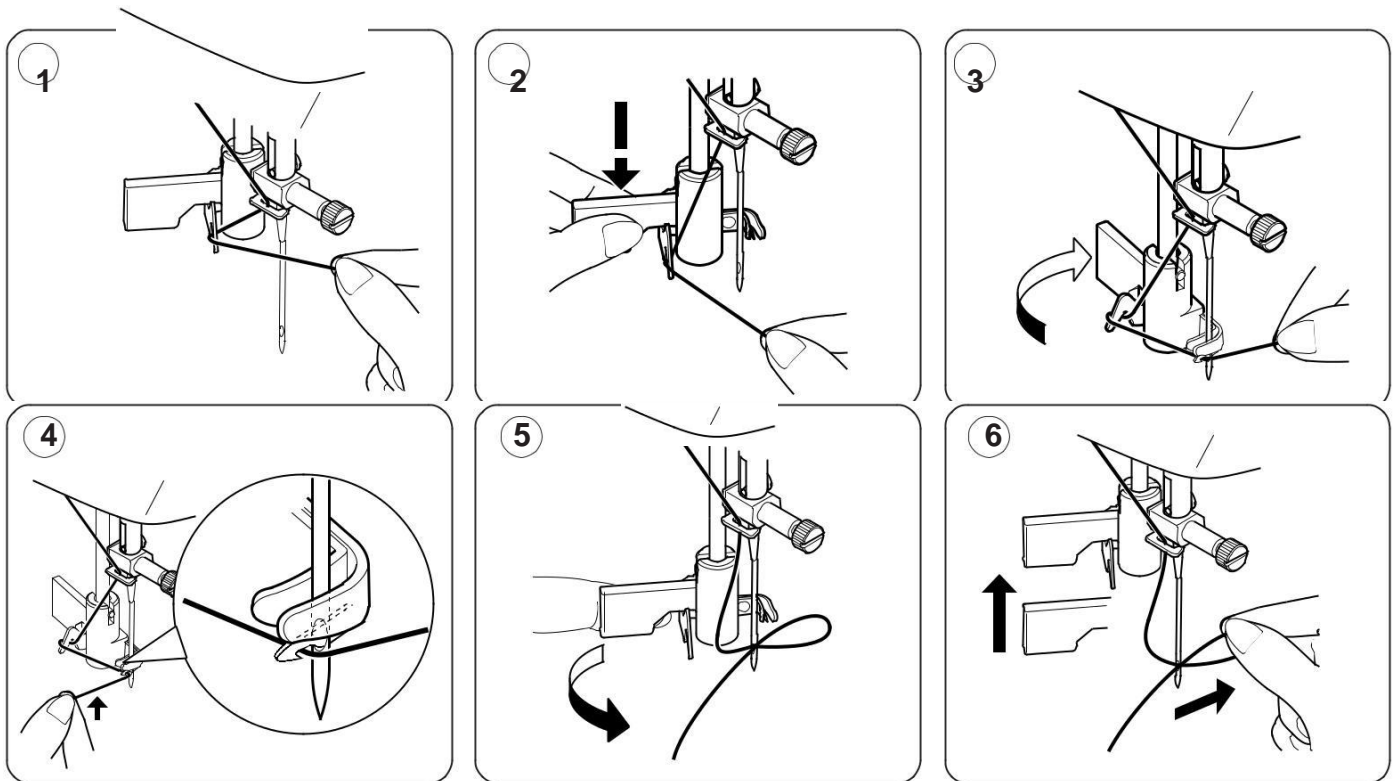
# КОНСТРУКЦІЯ МАШИНИ

## Нитковдіваючий пристрій

Підніміть голку у верхнє положення, повертаючи махове колесо в напрямку до себе.

1. Протягніть нитку, як показано на малюнку.
2. Притримуючи кінець нитки, опустіть пристрій нитковдівача якнайнижче. Обведіть нитку навколо нитконаправлювача і протягніть її праворуч, щоб нитка пройшла під крючком.
3. Поверніть ричаг нитковдівачого пристрою у напрямку, як показано на малюнку, щоб крихітний крючок пройшов через вушко голки.
4. Утримуючи кінець нитки в руці, не кваплячись підніміть ричаг нитковдівачого пристрою, щоб витягнути петлю нитки нагору.
5. Переведіть нитковдівачий пристрій в неробоче положення.
6. Не кваплячись підніміть пристрій нитковдівача, потягніть за петлю і витягніть нитку через вушко голки.

**УВАГА:** Для легшого заправлення нитки рекомендується обирати пряму строчку.

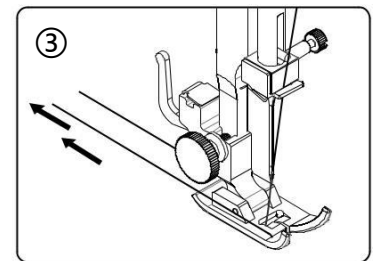
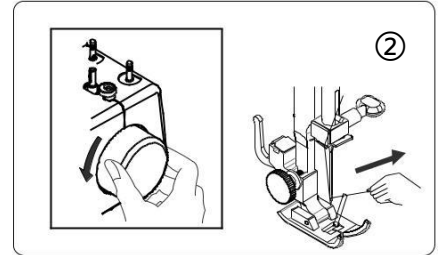
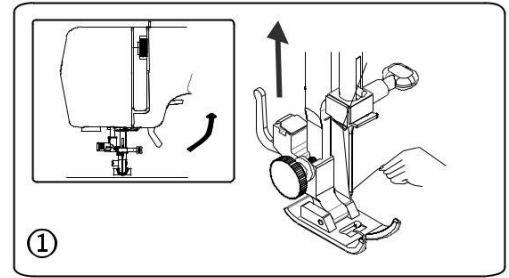


**УВАГА:** Рекомендується використовувати нитковдівачий пристрій при роботі з універсальною лапкою (зигзаг), і не застосовувати для подвійної голки.

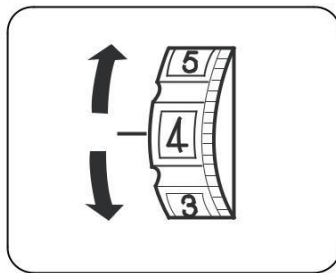
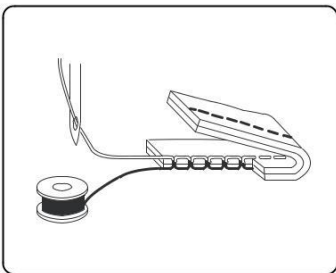
# КОНСТРУКЦІЯ МАШИНИ

## Витягування шпульної нитки

- ① Підніміть притискну лапку. Притримуйте кінець верхньої нитки лівою рукою.
- ② Обережно повертаючи махове колесо правою рукою в напрямку до себе, опустіть голку вниз. Продовжуйте повертати махове колесо поки ричаг ниткопритягувача не опиниться в крайньому верхньому положенні. Легенько потягніть верхню нитку, щоб витягти петлю нижньої нитки.
- ③ Витягніть обидві нитки на 15 см (6 дюймів) назад під притисною лапкою.

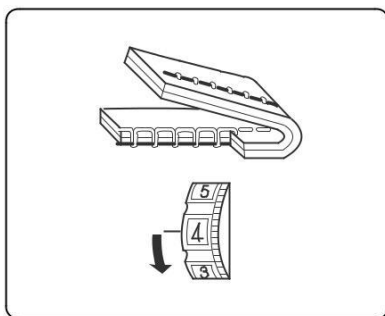


## Регулятор натягу нитки

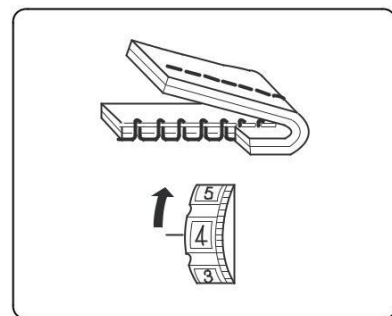


Ідеальна пряма строчка досягається при переплетенні нитки між двома слоями тканини.

Щоб покращити якість строчки, можна відрегулювати натяг нитки. Для цього певне значення регулятора виставляється навпроти установчої позначки на корпусі машини.



Необхідно посилити натяг верхньої нитки, встановивши на регуляторі більшу цифру.



Необхідно послабити натяг верхньої нитки, встановивши на регуляторі меншу цифру.

**УВАГА:** При правильній строчці зігзагом нижня нитка не має показуватися на лицьовій поверхні тканини, а верхня нитка може трохи видніти на вивороті. Це значить, що натяг верхньої нитки має бути трохи меншим, ніж натяг нижньої нитки.

# КОНСТРУКЦІЯ МАШИНИ

## Підбір голки, ниток відповідно до типу тканини

Різні типи тканин потребують певні види голок і ниток - все це впливає на якість строчки. Таблиця допоможе швидко підібрати голку та нитку відповідно до типу тканини. Перед початком роботи над новим швейним проектом переглядайте таблицю. Верхня та нижня нитки мають бути однаковими.

Тип тканини	Тканина	Нитки	Розмір голки
Легкі	крепдешин, вуаль батист, органза, крепи, атлас	тонкі шовкові, тонкі бавовняні, тонкі синтетичні, тонкі бавовняні з поліестером	9 чи 11
Середні	льон, бавовна, піке, трикотаж, двунитка, перкаль	шовкові №50, бавовняні №50~80, синтетичні №50~60 бавовна з поліестером №50~60	11 чи 14
Товсті	денім, твід, габардин, пальтові, меблеві та інтер'єрні	шовкові №50, бавовняні №40~50, синтетичні №40~50, бавовна з поліестером №40~50	14 чи 16



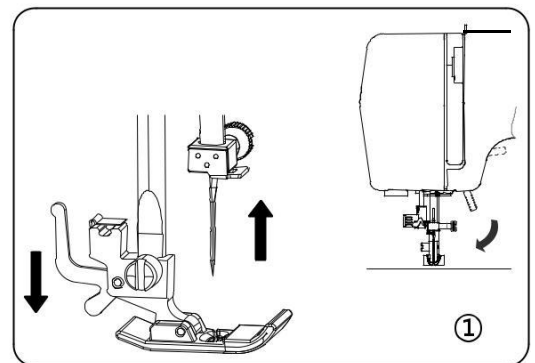
**Завжди від'єднуйте машину від мережі живлення.**

## Заміна голки

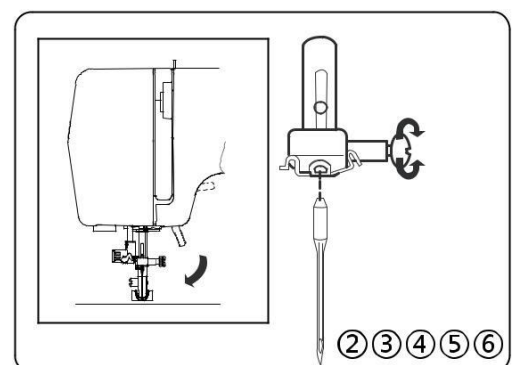
1. Підніміть голку в крайнє верхнє положення, повертаючи маховє колесо в напрямку до себе. Опустіть притискну лапку.
2. Гвинт, що кріпить голку, поверніть в напрямку до себе та послабте затяжку гвинта.
3. Зніміть голку з голкотримача.
4. Вставте нову голку до голкотримача пласкою лискою назад.
5. Перевірте, чи голка заведена до голкотримача до упору.
6. Добре затягніть гвинт кріплення викруткою.

**УВАГА: Затягуйте гвинт обережно. Не перетягніть!**

**Порада:** При заміні голки підкладіть під притискну лапку шматок тканини і опустіть лапку. Це також не дозволить потрапити голці до отвору голкової пластини, якщо вона впаде.

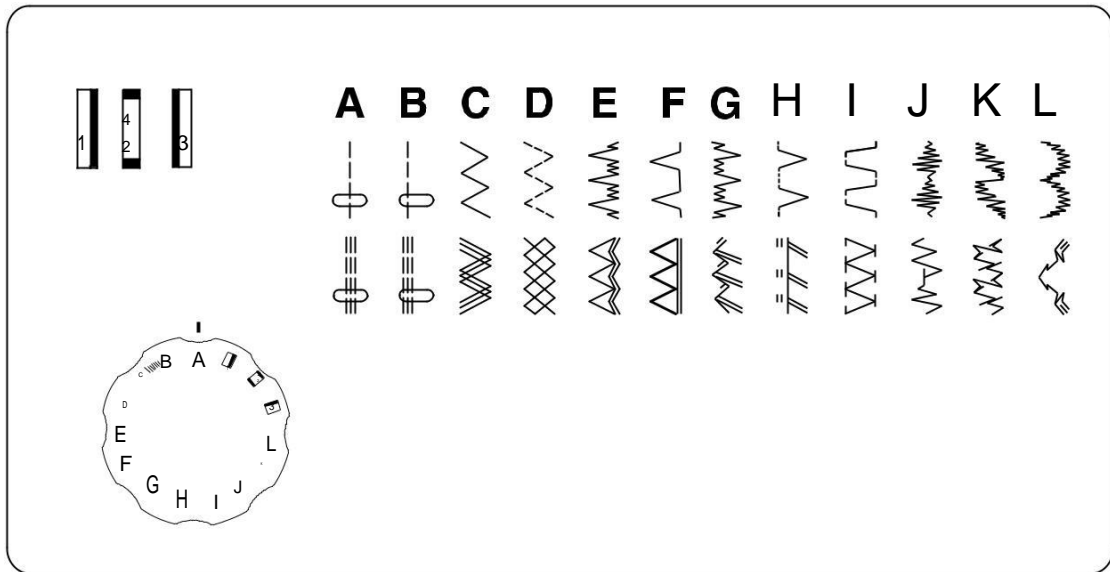


\* Перевіряйте частіше, чи не затупилися/погнулися голки. Тонкі шовкові та трикотажні тканини зазвичай псуються затупленими чи погнутими голками.



# КОНСТРУКЦІЯ МАШИНИ

## Перемикач строчок



Підніміть голку з тканини, повертаючи махове колесо правою рукою в напрямку на себе. Для обрання необхідної строчки повертайте перемикач, щоб необхідна строчка опинилася навпроти установчої позначки на корпусі машини.

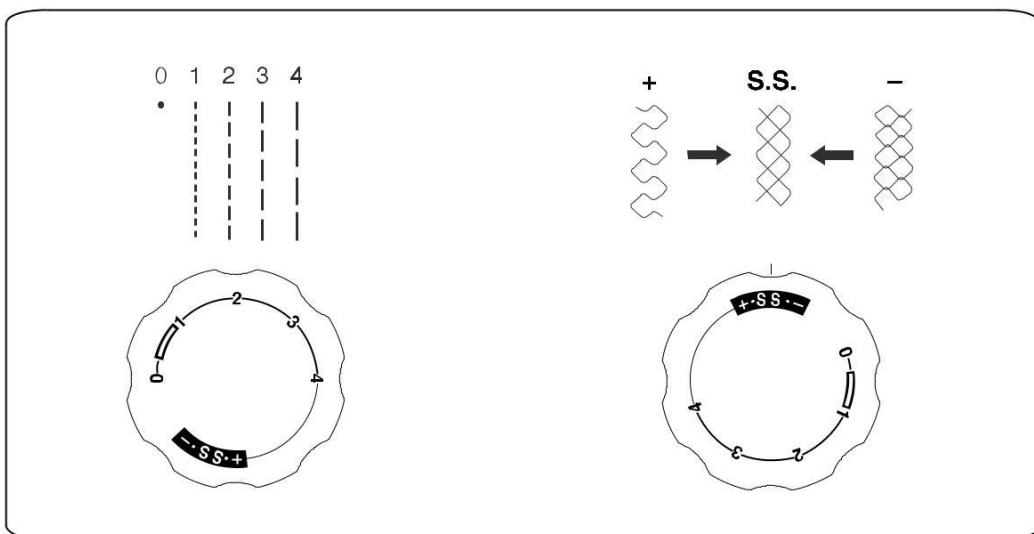
## Режим трикотажних строчок «стрейч»

Для виконання еластичних строчок регулятор довжини стібка має бути встановлений на позначці «S.S.».

Якщо Вам не сподобалась якість строчки на даному типі тканини, скористайтесь додатковим регулюванням.

Якщо візерунки строчки зжаті, поверніть регулятор в напрямку «+».

Якщо візерунки строчки розтягнуті, поверніть регулятор в напрямку «-».



## Регулятор довжини стібка

Чим більшою є цифра на регуляторі довжини стібка, встановлена навпроти установчої позначки, тим більшою є довжина обраної строчки. Регулювати довжину стібка можна на різних типах тканини.

# КОНСТРУКЦІЯ МАШИНИ

## Загальні рекомендації

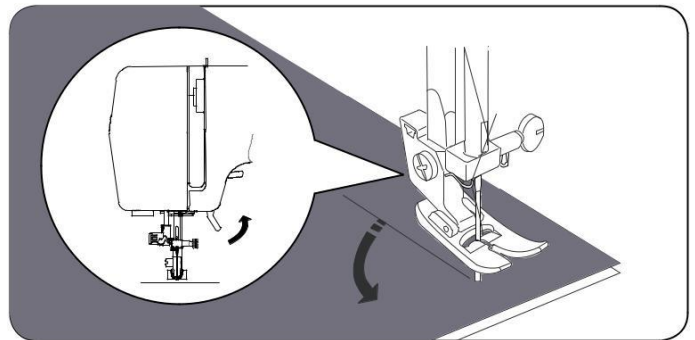
Для досягнення кращого результату під час шиття рекомендується застосовувати наступні поради.

### 1. Тестування

На початку експлуатації швейної машини рекомендується протестувати її на різних тканинах в різних режимах. По закінченні можна обрати найкращий варіант для тієї чи іншої строчки на конкретній тканині (довжина стібка, частота зігзагу, натяг нитки и т.д.). Для шиття в тестувальному режимі використовуйте тканину та нитки, з якими Ви плануєте працювати в подальшому. Завжди перевіряйте налаштування на машині: натяг нитки, довжину та ширину стібка.

### 2. Зміна напрямку шиття

Зупиніть машину в місці повороту тканини, повертаючи махове колесо в напрямку на себе, опустіть голку в тканину. Підніміть притискну лапку, розверніть тканину в необхідному напрямку, опустіть притискну лапку та продовжуйте шити.



### 3. Обробка заокруглених ділянок (фестонів)

- 1) Щоб обробити заокруглені (не прямі) ділянки, шийте не кваплячись, потроху змінюючи напрямок, направляючи тканину в необхідний бік.
- 2) Обробляючи заокруглені ділянки, наприклад, строчкою зігзаг, рекомендується обирати меншу ширину (частоту) та довжину стібка.

### 4. Робота з товстими тканинами

**Якщо тканина занадто товста і не пролазить під притискну лапку**

Підніміть притискну лапку якомога вище (див. с. 4, розділ - Ричаг підйому притискної лапки).  
Покладіть тканину під лапку.

### 5. Робота з еластичними тканинами з вірогідністю пропусків стібків

Для трикотажу рекомендується використовувати спеціальні голки (із заокругленим кінчиком), а також збільшити довжину стібка. При необхідності, задля кращої якості шиття підкладіть під основну тканину тканину-підшарок.

### 6. Робота з тонкими тканинами і шовком

Під час шиття тонких тканин і шовку строчка може деформуватися. В такому випадку рекомендується підкласти під основну тканину тканину-підшарок.

### 7. Робота з тканинами «стрейч»

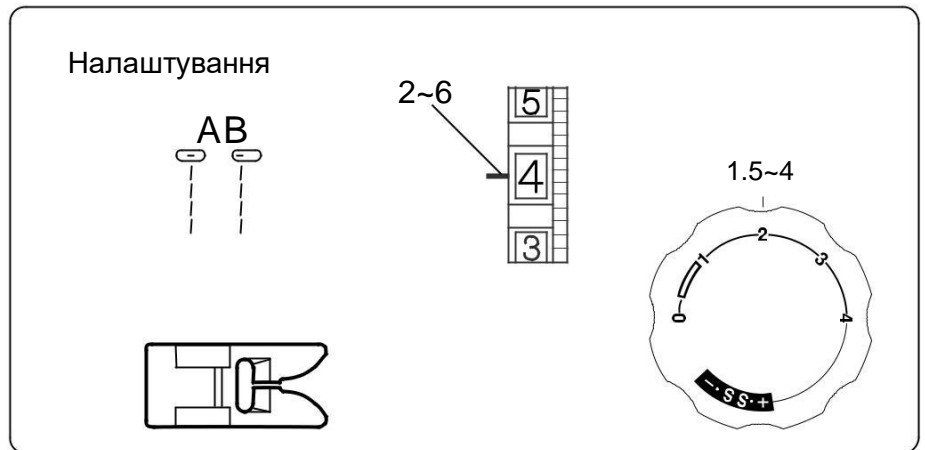
Перш за все, змітайте необхідну ділянку виробу і вже потім шийте, не розтягуючи тканину.

### 8. Робота з рукавною платформою

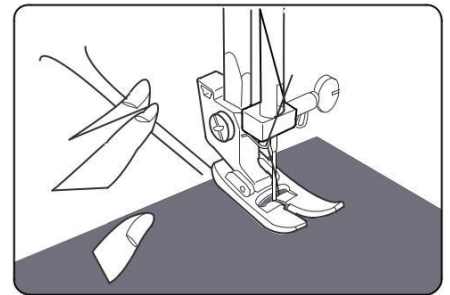
Під час роботи з важкодоступними ділянками виробу використовуйте рукавну платформу (детальніше див. с. 4).

# РОБОЧІ СТРОЧКИ

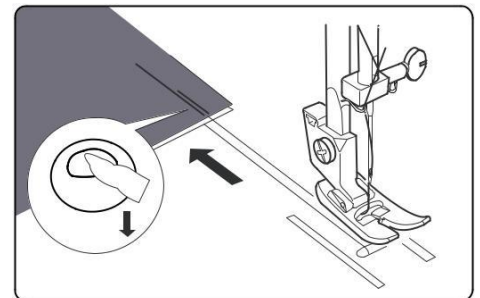
## Пряма строчка



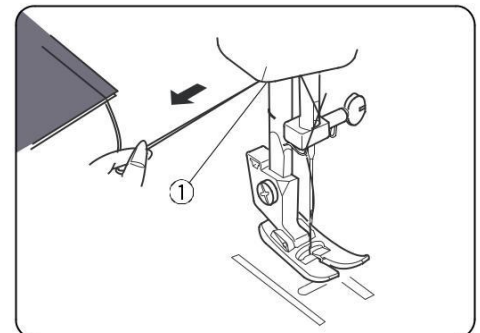
Підніміть притисну лапку. Проведіть обидві нитки під лапкою. Та відведіть їх назад. Покладіть тканину під лапку таким чином, Щоб голка опинилася над початковою точкою шиття. Опустіть лапку. Натисніть на ножну педаль. Не тягніть тканину, а лише направляйте її, даючи тканині можливість самій просуватися вперед.



Для виконання закріпки в кінці шва натисніть важіль зворотнього ходу та прошийте кілька стібків назад. Відпустіть важіль та завершіть шов. Підніміть лапку та витягніть тканину, протягнувши нитки назад.



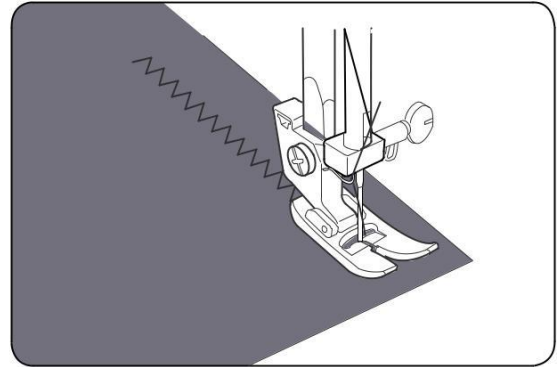
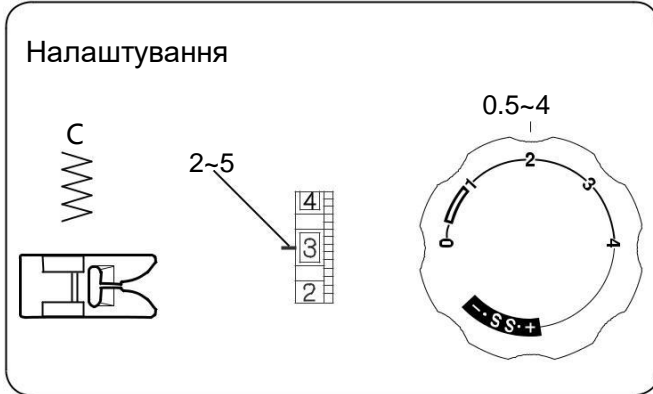
За допомогою ножа для обрізки ниток відріжте нитки.



# РОБОЧІ СТРОЧКИ

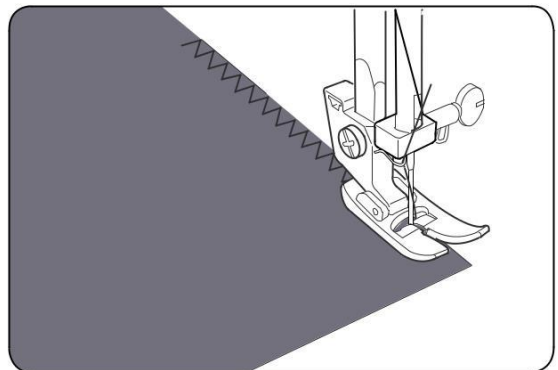
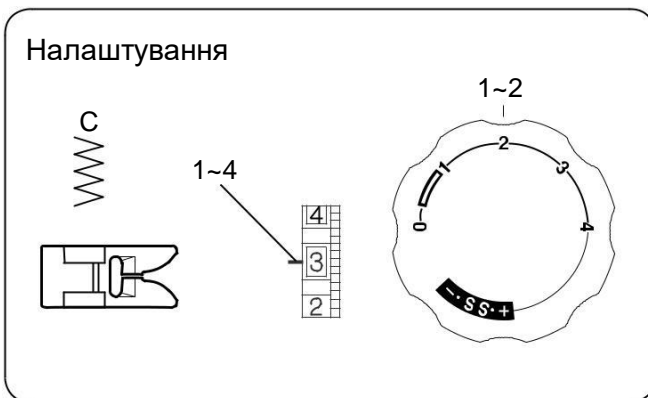
## Строчка зигзаг

Звичайна строчка зигзаг широко використовується для оздоблювальних робіт, пришивання аплікацій і вишивання монограм. Дуже дрібним зигзагом можна обробляти край тонкої тканини.



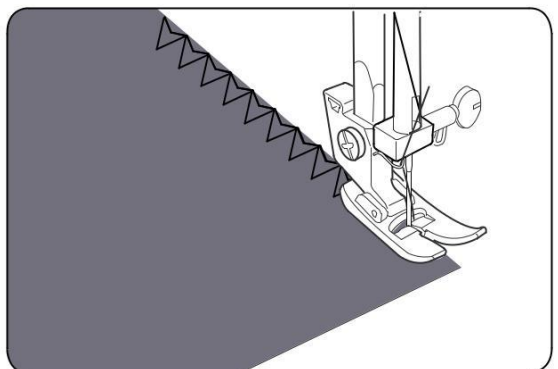
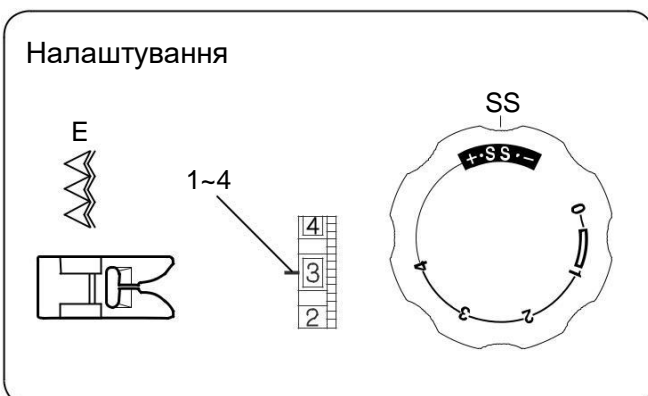
## Оверлочна строчка

Строчка зигзаг використовується також в якості оверлочної (для обметування зрізів тканини).



## Красьобметувальна строчка

Обметувальна строчка буде якісною, якщо тканину розмістити під лапкою так, щоб стібки зигзагу на зрізі тканини зовсім трохи виступали за її край.

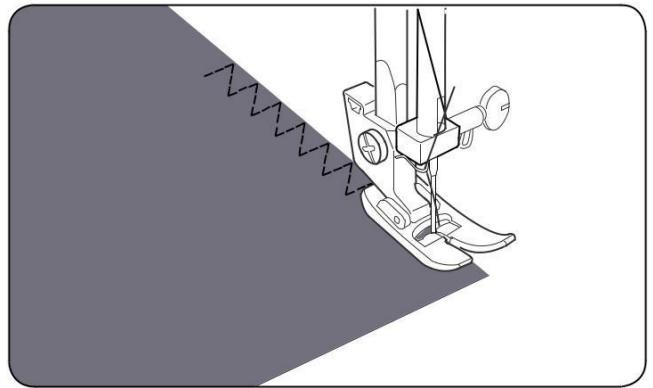
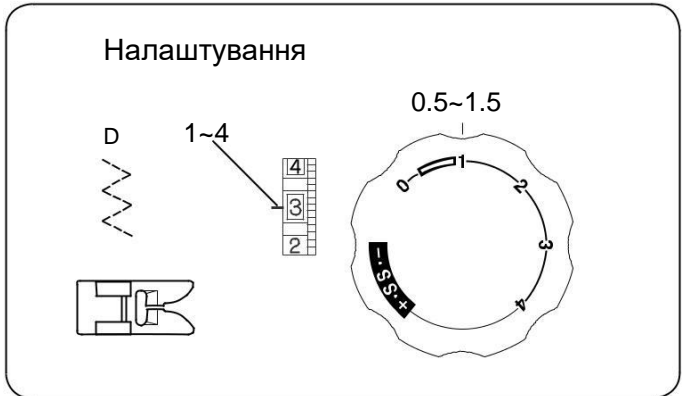




# РОБОЧІ СТРОЧКИ

## Еластична строчка

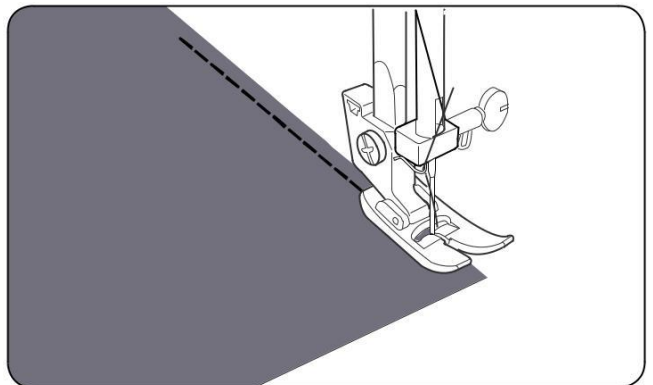
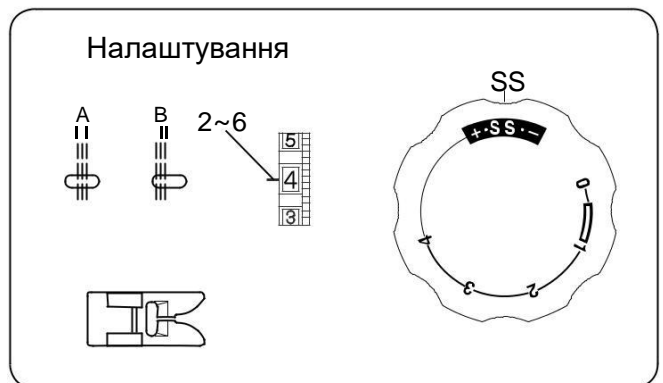
Покладіть тканину під притисну лапку таким чином, щоб зріз тканини опинився посередині між правою і лівою частинами притисної лапки. Строчка має проходити по зовнішньому краю тканині.



## Потрійна посилена строчка

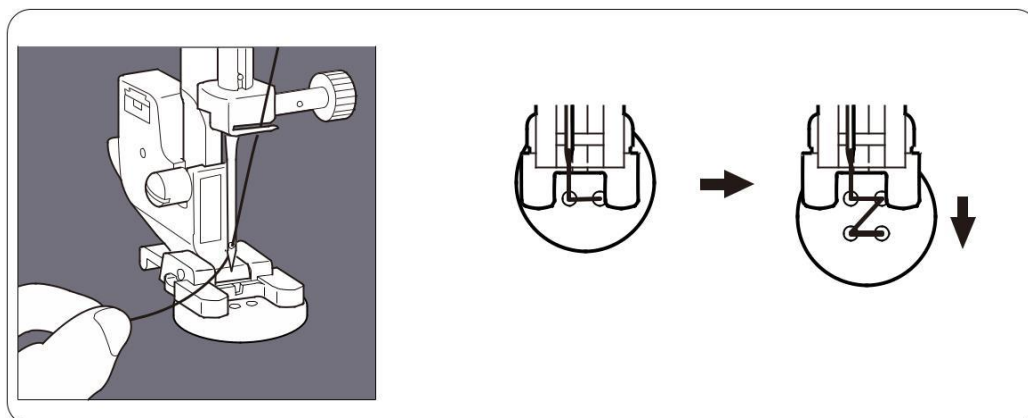
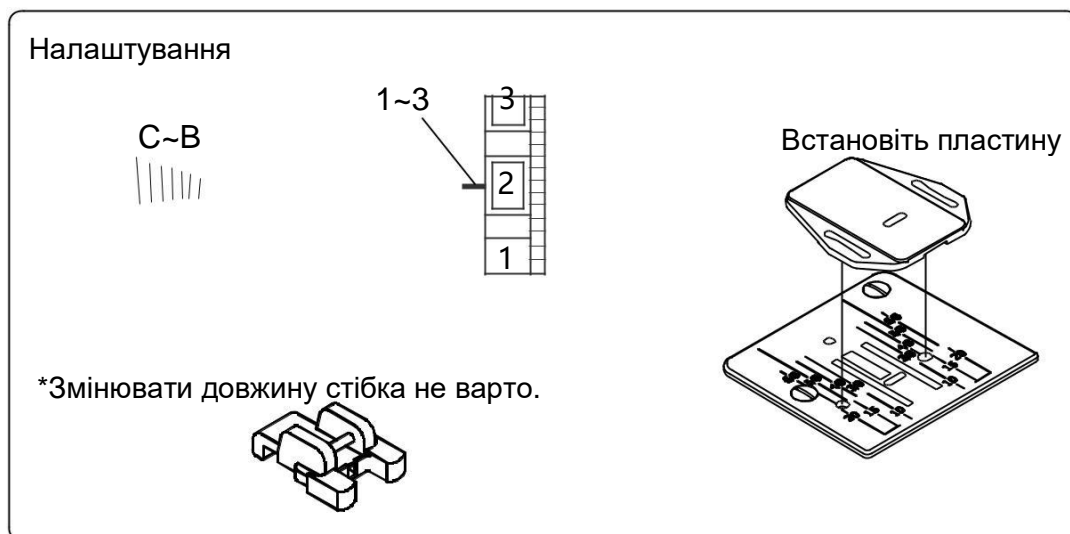
Посилений чи міцний потрійний шов – це міцний шов, рекомендований для шиття еластичних тканин або трикотажу, а також там, де потрібно значно посилити шов.

Строчка виконується двома стібками вперед і одним стібком назад, створюючи шов, схожий на ланцюг, який нелегко розірвати. Цей шов дуже складно розпустити, тому деталі одягу перед шиттям мають бути попередньо зметані та підігнані.



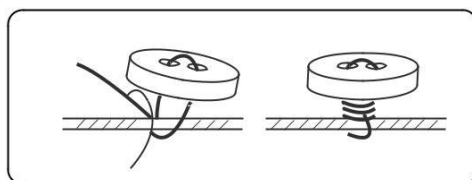
# РОБОЧІ СТРОЧКИ

## Пришивання ґудзиків



Покладіть під притиску лапку тканину і ґудзик. Опустіть лапку. За допомогою махового колеса перевірте, щоб голка потрапляла в обидва отвори ґудзика. Відрегулюйте довжину стібка, якщо потрібно. Зробіть 10 стібків.

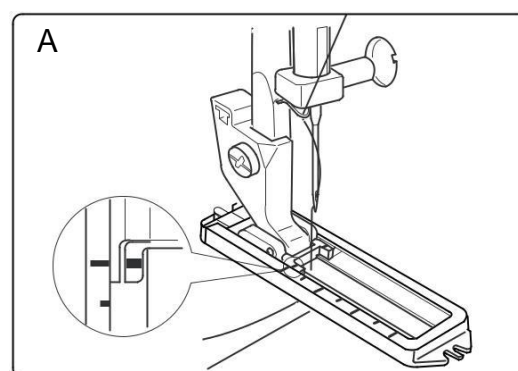
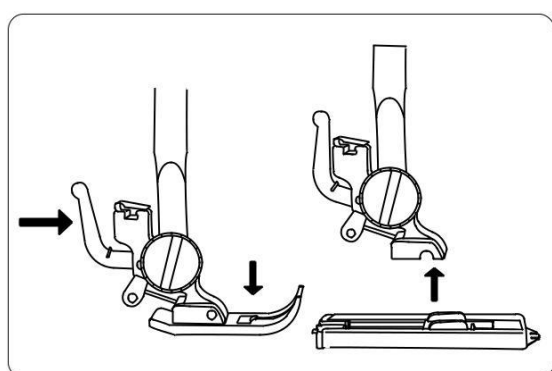
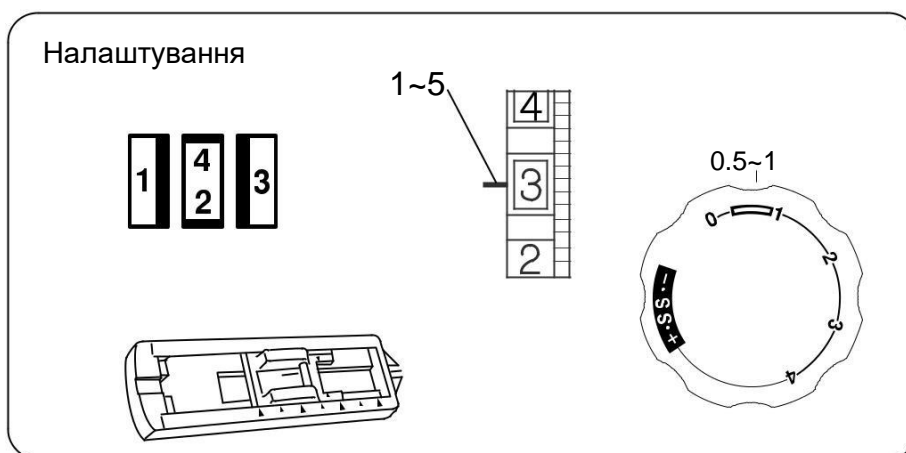
У випадку з ґудзиком з 4 отворами, спочатку пришиваються отвори, що ближче до Вас. Потім здвиньте ґудзик так, щоб голка потрапляла у два отвори, що подалі від Вас, і пришийте їх таким самим чином, як і попередні два.



Для закріплення пришитого ґудзика необхідно відрізати нитки, залишаючи кінці по 20-25 см, вивести верхню нитку на виворіт тканини та зав'язати вузлом.

# РОБОЧІ СТРОЧКИ

## Створення петель

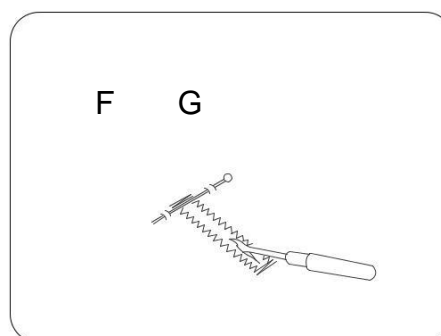
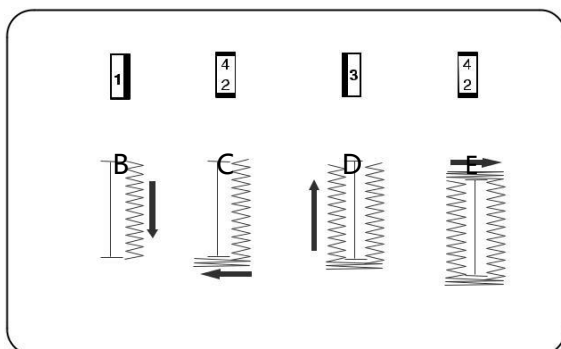


Установіть лапку для обметування петель.

\* Перед обметуванням петлі зробіть пробну петлю на аналогічній тканині.

\* За допомогою маркера чи крейди зробіть помітки в місцях виконання петлі.

A. Перемикач вибору строчок поставте в позицію **1**. Верхню та нижню нитки виведіть ліворуч під лапкою. Покладіть тканину під притиску лапку.



B. Опустіть голку в початковій точці петлі. Опустіть лапку для петлі. Прошийте лівий стовпчик петлі. Зупиніть машину.

C. Повертаючи махове колесо в напрямку до себе, підніміть голку з тканини. Перемикач строчок поставте в позицію **4** і зробіть 5-7 стібків закріпки.

D. Підніміть голку в крайнє верхнє положення, перемикач строчок поставте в позицію **3**, прошийте правий стовпчик петлі. Уважно слідкуйте, щоб довжина правого стовпчика була такою ж, як і у лівого. Зупиніть машину.

E. Підніміть голку з тканини. Перемикач вибору строчок поставте в позицію **4**, зробіть 5-7 стібків закріпки.

F. Висуньте тканину з-під лапки, відріжте нитки, залишивши кінці ниток 10 см. Верхню нитку витягніть на виворіт виробу. Зав'яжіть вузлики та обріжте зайве.

G. Проріжте щілину петлі вспарювачем.

# РОБОЧІ СТРОЧКИ

## Створення петель

Поради:

Для кращої якості петлі трохи послабте натяг верхньої нитки.

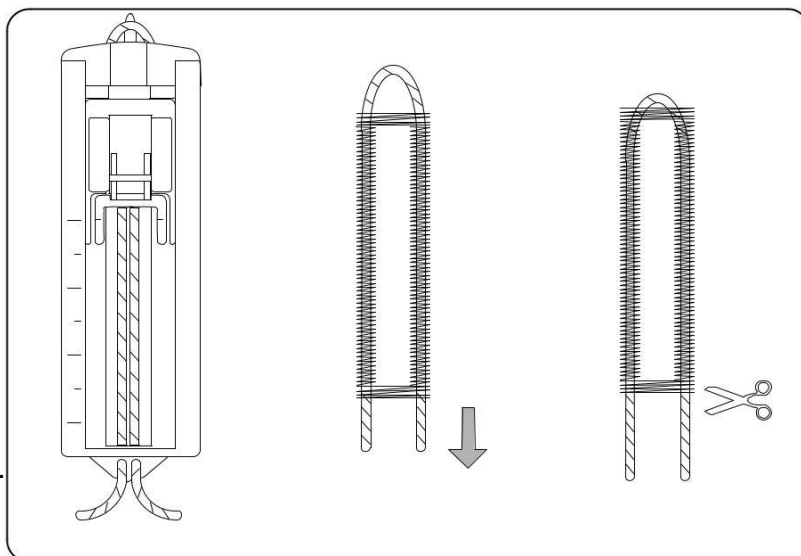
Використовуйте стабілізуючі матеріали для тонких або стрейчевих тканин.

Рекомендується на рівні однієї із закріпок петлі вставити шпильку. Так, шов під час прорізування петлі вспарювачем не зіпсується.

Для стрейчевих трикотажних тканин під час обметування петлі рекомендується використовувати кордову нитку. Обметувальна строчка проходитьиме поверх цієї нитки.

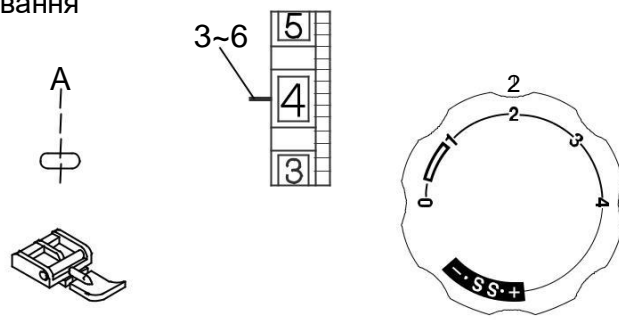
Користуйтеся маркуванням (розміткою) на лапці.

1. Підніміть притискну лапку, протягніть кордову нитку під лапкою, утворюючи петлю. Кордова нитка має зачепитися за вусик лапки (див. малюнок).
2. Протягніть нитку далі під лапкою.
3. Зафіксуйте її у вихідній точці (на початку лапки для обметування петлі).
4. Опустіть голку в початковій точці шиття, опустіть лапку.
5. Виконайте петлю, як показано на малюнку, с. 17.
6. Після обметування петлі легенько потягніть кордову нитку за обидва кінці. Вона має повністю відповідати формі петлі.
7. Обріжте зайві кінці нитки.



## Пришивання блискавки

Налаштування



Установіть лапку для пришивання блискавки.

Для того, щоб пришити правий бік блискавки, установіть притискну лапку так, як показано на малюнку праворуч.

Для того, щоб пришити лівий бік блискавки, установіть притискну лапку так, як показано на малюнку праворуч.



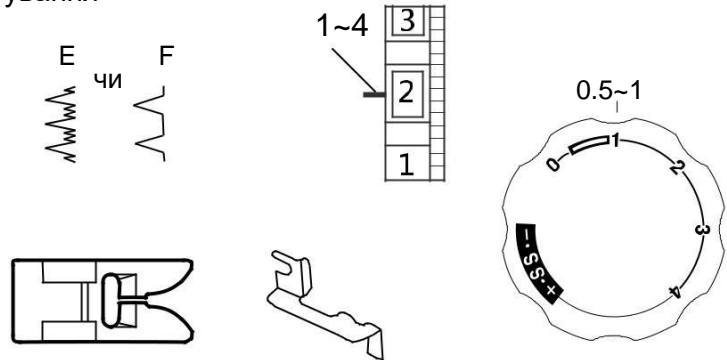
**Порада:**

**Під час пришивання блискавки впевніться, голка не потрапляє в зубчики блискавки. Це може призвести до поламки голки.**

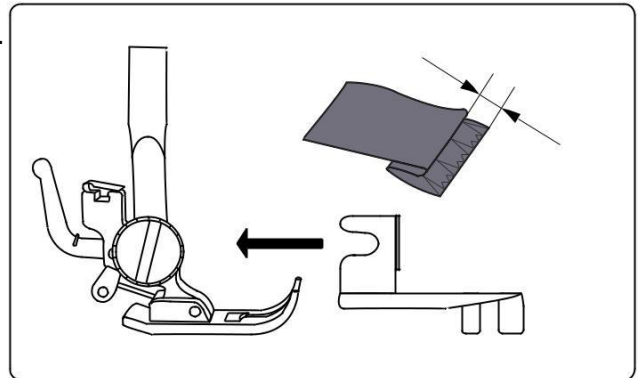
# РОБОЧІ СТРОЧКИ

## Підгинання потаємним швом

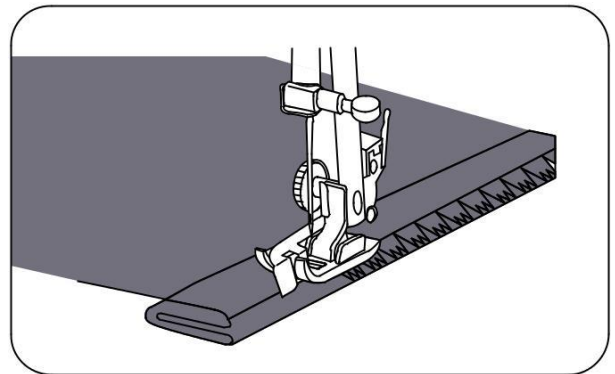
Налаштування



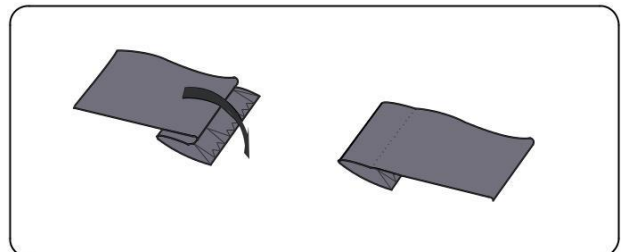
Складіть тканину, як продемонстровано на малюнку.  
Опустіть притискну лапку.  
Гвинт на притискній лапці прокрутіть таким чином, щоб пластинка краєнаправлювача опинилася вздовж підігнутого краю (див. малюнок).



Складений край тканини має упиратися в пластину краєнаправлювача. Повільно прошийте.  
Слідкуйте, щоб складений край тканини не зсувався в іншому напрямку.

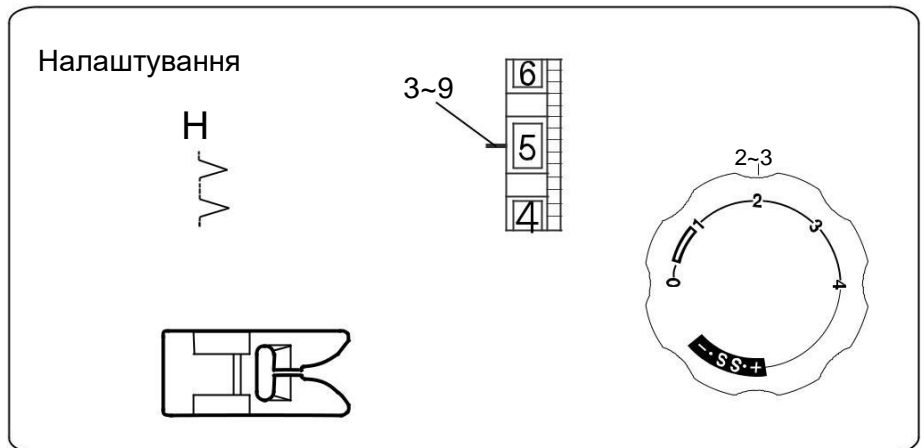


Після виконання підгинання переверніть виріб лицем догори. Розправте тканину.

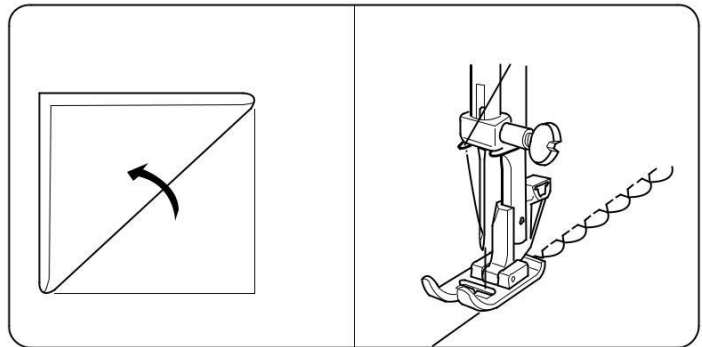


# ДЕКОРАТИВНІ СТРОЧКИ

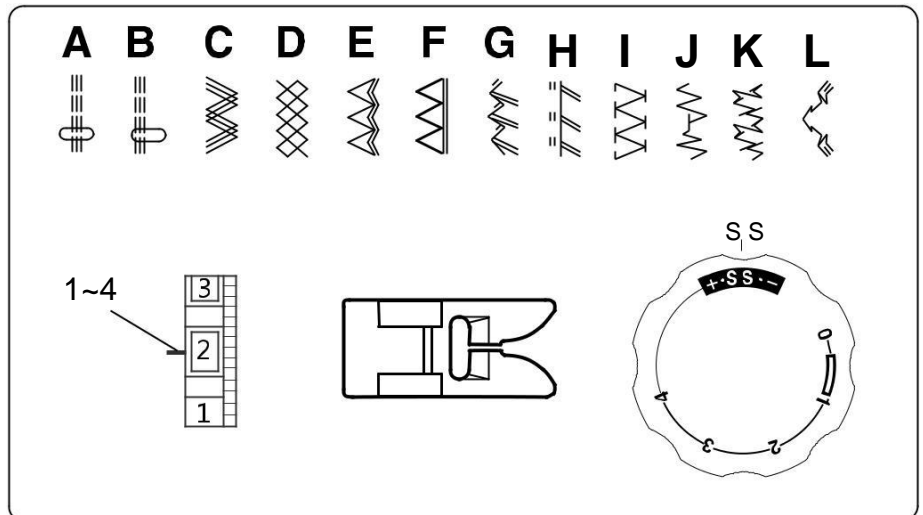
## Красобметувальний шов фестончастий



Розташуйте підігнутий край тканини вздовж прорізу в лапці. При виконанні стібка максимального зігзагу голка має входити у тканину з правого боку складання, що утворюється.



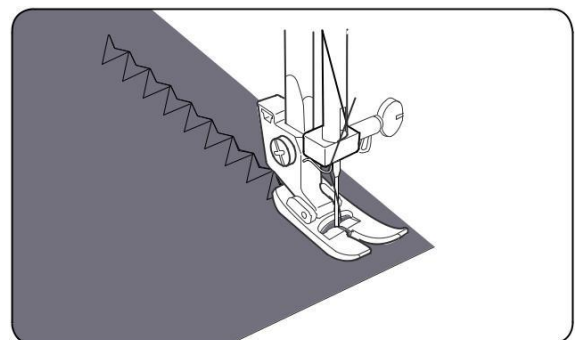
## Трикотажні строчки



Якщо Вам не сподобалась якість шва на даному типі тканини, скористуйтеся додатковим регулюванням довжини стібка.

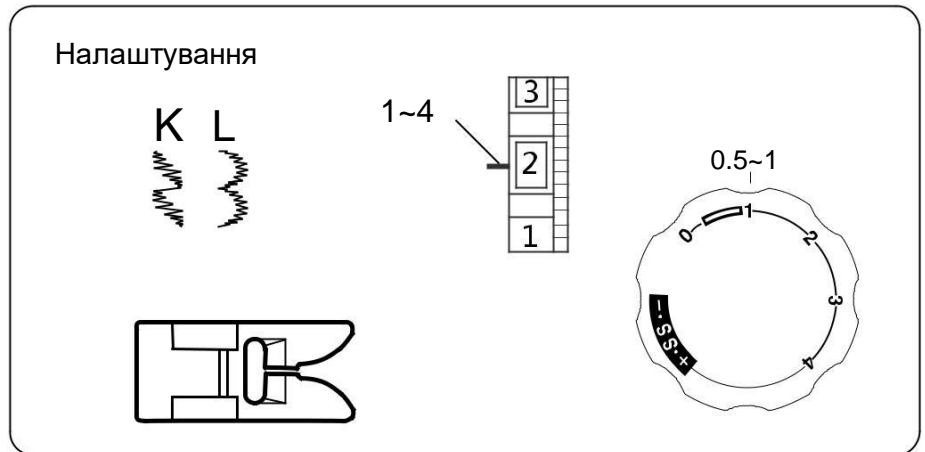
Якщо візерунок строчки зжятий, поверніть регулятор в напрямку «+».

Якщо шов виходить розтягнутими, поверніть регулятор в напрямку «-».

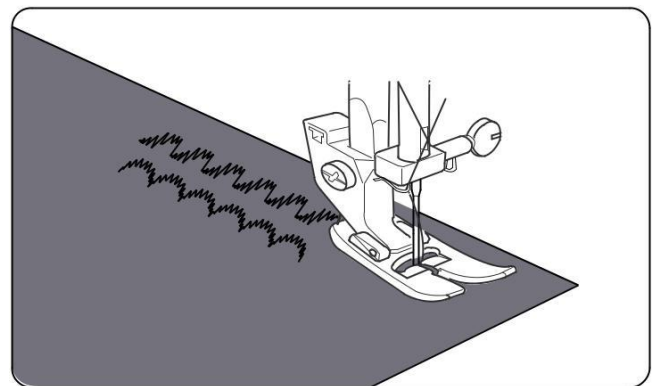


# ДЕКОРАТИВНІ СТРОЧКИ

## Декоративна атласна строчка



Прошийте ці строчки в тестувальному режимі на шматку тканини. Відрегулюйте натяг нитки так, щоб верхню нитку стало видно на вивороті тканини. І тільки потім шийте ці строчки на робочій тканині.



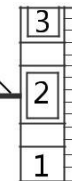
## Виконання зборок «+»

Налаштування

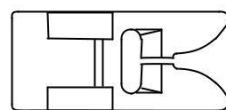
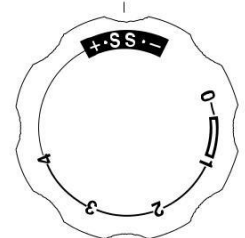
D



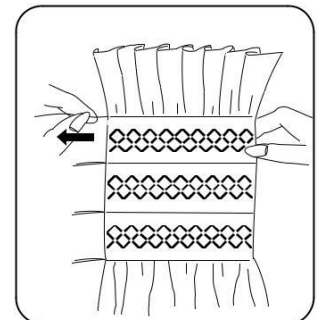
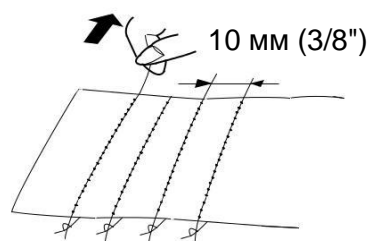
1~4



SS



Виворіт тканини



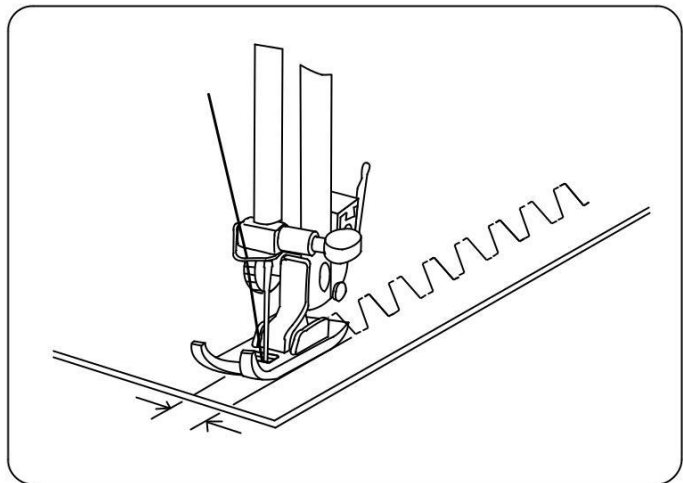
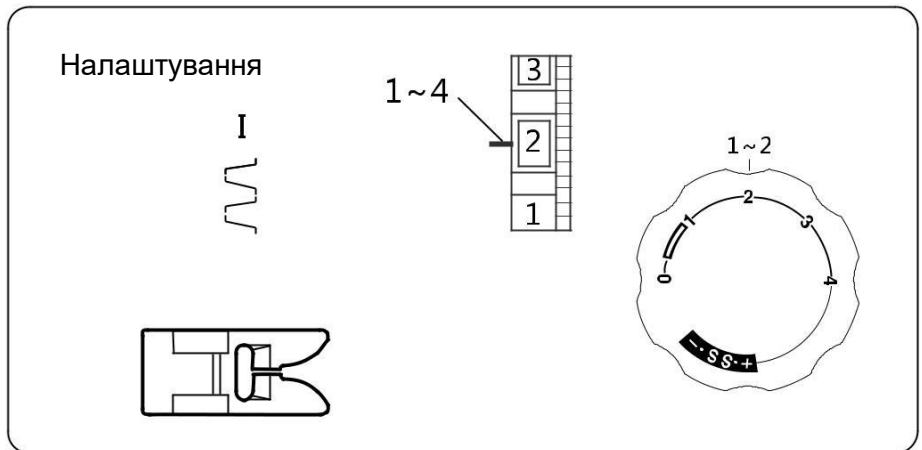
Встановіть довжину стібка на позначці «4», прокладіть прямі (наметувальні) строчки з інтервалом 1 см (3/8 дюйма). Кінці верхніх ниток виведіть на зворотну сторону деталі і стягніть стібки, виконуючи зборки. Розподіліть зборки рівномірно по всій довжині, кінці строчок закріпіть. Поверніть натяг нитки в попереднє значення. Рівномірно розподіліть отримані зборки та прошийте обраним швом між прямими строчками. Витягніть з тканини нитки наметувальних строчок.

**УВАГА:** Для виконання зборок «соти» послабте натяг верхньої нитки.

# ДЕКОРАТИВНІ СТРОЧКИ

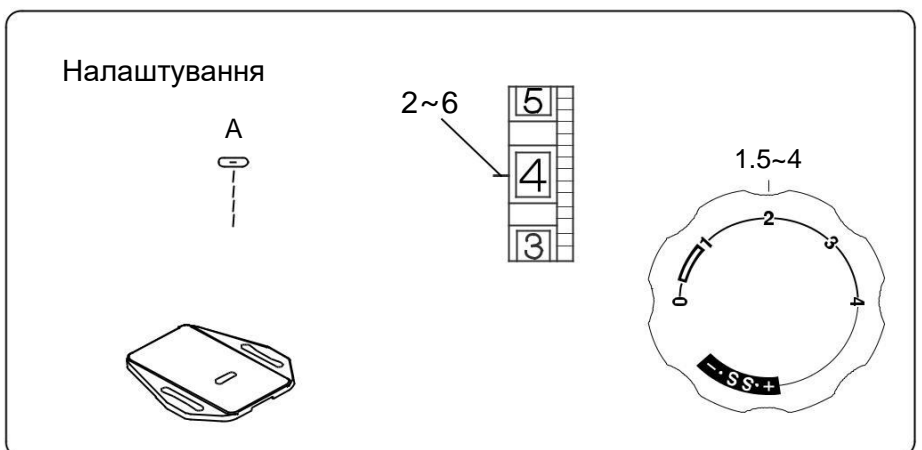
## Стачувальний шов

Передбачений для з'єднання двох деталей встик. Строчка прокладається на відстані 1,5 - 2 см від зрізів. Якщо тканина виробу тонка, його деталі краще стачувати по паперу.



## Вільно-ходове вистьобування

В режимі вільно-ходового вистьобування можна виконати безліч декоративних операцій, навіть штопати і вишивати.



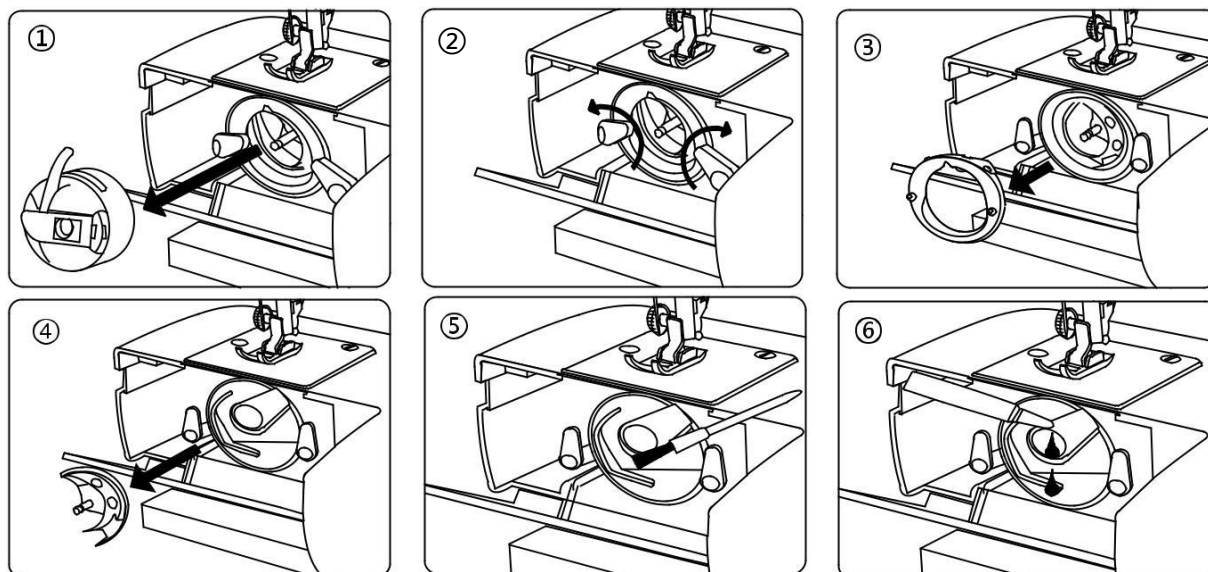
Увага: Перед початком виконання вільно-ходового вистьобування зніміть універсальну притискну лапку з лапкотримачем.



# ОБСЛУГОВУВАННЯ МАШИНИ

## Розбирання та збирання човникового механізму

Для того, щоб розібрати човниковий механізм і змастити його



Підніміть голку у крайнє верхнє положення та відкрийте кришку човникового пристрою.

1. Вийміть шпульний ковпачок, потягнувши за його ріжок.
2. Відкрийте тримачі кільця човникового пристрою.
3. Вийміть кільце човникового механізму.
4. Дістаньте човник.
5. Очистіть човниковий пристрій за допомогою щітки та м'якої сухої ганчірки.
6. Перед збиранням човникового механізму, змастіть його кількома краплями якісного машинного мастила.

### Важливо:

1. Користуйтеся мастилом зважено. Надмірна кількість мастила може забруднити тканину.
2. Якщо машина впродовж певного часу не експлуатувалася регулярно, використайте для змащування кілька крапель мастила на керосиновій основі в місцях, що підлягають змащуванню, і впродовж хвилини протестуйте машину на великій швидкості.
3. Якщо машина активно експлуатується впродовж 4-8 годин або під час роботи присутній незвичний шум, змастіть машину 2-3 краплями машинного мастила у місцях, що підлягають змащуванню.

## Щоб установити човниковий пристрій



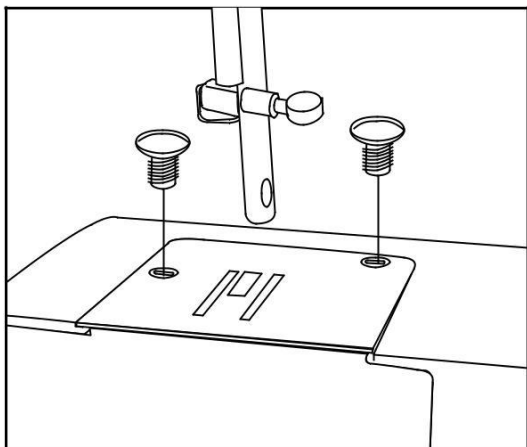
1. Візьміть човник за штифт і обережно встановіть його до човникового пристрою.
2. Установіть кільце човника таким чином, щоб штифт кільця попав в проріз внизу пристрою.
3. Закрийте кільце тримачами, прищипнувши їх назад.
4. Встановіть шпульний ковпачок зі шпулькою до човникового пристрою.



**CAUTION**

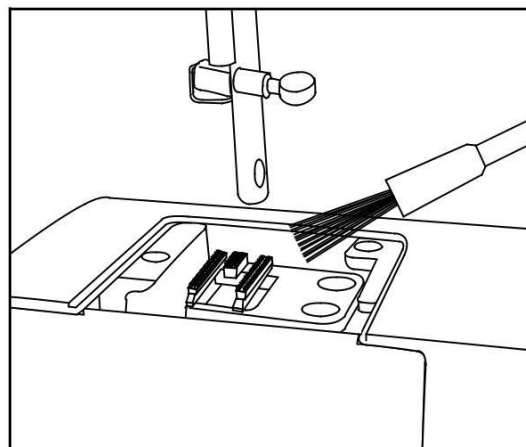
Перед чисткою та змащуванням переконайтеся, що машина від'єднана від мережі.

# ОБСЛУГОВУВАННЯ МАШИНИ



## Чистка рейок транспортера

Вийміть голку та зніміть притискну лапку. Викрутіть гвинти кріплення голкової пластини та зніміть пластину.



Очистіть рейки транспортера за допомогою щітки від пилу та залишків текстилю. Встановіть голкову пластину назад.



**CAUTION**

Перед початком чистки впевніться, що машина від'єднана від мережі.

## Змащування машини

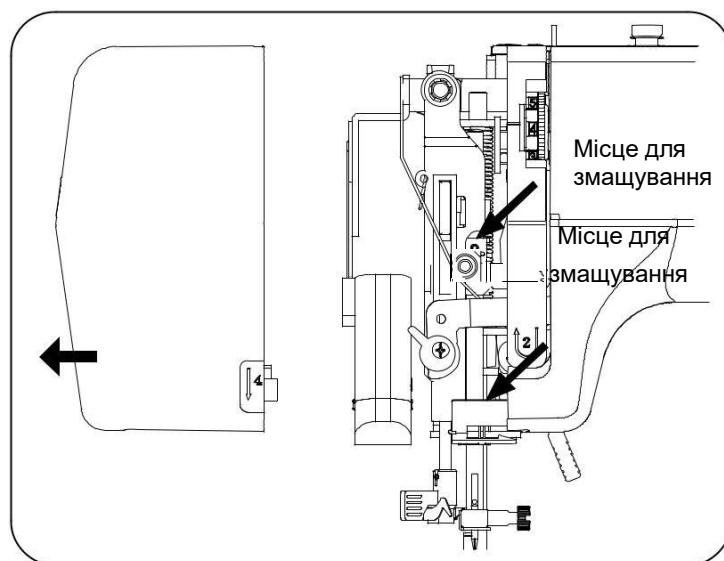
1. Послабте гвинт кріплення передньої панелі та відкрийте, тягнувши її ліворуч.
2. Змастіть мастилом місця, що вказані на малюнку стрілочками.

Передня панель

Гвинт передньої панелі

Заглушка гвинта

Змастіть машину кількома краплями мастила належної якості в місцях, як показано на малюнку (стрілками). Машину, що регулярно експлуатується, потрібно змащувати два-три рази на рік. Машину, що не експлуатувалася впродовж певного часу, змащують кількома краплями мастила на керосиновій основі. Потім впродовж 1 хвилини протестуйте машину на великій швидкості. Перед змащуванням протріть місця, що підлягають змащуванню.



Місце для змащування

Місце для змащування



**CAUTION**

Перед змащуванням впевніться, що машина від'єднана від мережі.

# ВИЯВЛЕННЯ ТА УСУНЕННЯ НЕСПРАВНОСТЕЙ

Несправність	Причина	Шляхи усунення
Рветься верхня нитка	<ol style="list-style-type: none"> <li>1. Верхню нитку заправлено невірно.</li> <li>2. Занадто сильний натяг верхньої нитки.</li> <li>3. Голка погнулася або затупилася.</li> <li>4. Погано закріплено голку.</li> <li>5. На початку шиття верхня та нижня нитки не переплітаються.</li> <li>6. Номер нитки не відповідає голці.</li> </ol>	<ol style="list-style-type: none"> <li>1. Перезаправте верхню нитку (див. с. 7).</li> <li>2. Відкоригуйте натяг верхньої нитки (див. с. 9).</li> <li>3. Замініть голку (див. с. 10).</li> <li>4. Переустановіть голку (див. с. 10).</li> <li>5. Належна експлуатація (див. с. 7 і 9).</li> <li>6. Оберіть нитки відповідного номера (див. с. 10).</li> </ol>
Рветься нижня нитка	<ol style="list-style-type: none"> <li>1. Невірно заправлена нитка до шпульного ковпачка.</li> <li>2. Човниковий механізм забруднено текстильними залишками.</li> <li>3. Шпульку пошкоджено і вона обертається не плавно.</li> </ol>	<ol style="list-style-type: none"> <li>1. Перезаправте нижню нитку (див. с. 9).</li> <li>2. Очистіть шпульний ковпачок (див. с. 23).</li> <li>3. Замініть шпульку (див. с. 6)</li> </ol>
Ламається голка	<ol style="list-style-type: none"> <li>1. Послаблено гвинт кріплення голки.</li> <li>2. Голка погнулася або затупилася.</li> <li>3. Гвинт голкотримача не затягнутий.</li> <li>4. Занадто сильний натяг верхньої нитки.</li> <li>5. Затонка голка.</li> </ol>	<ol style="list-style-type: none"> <li>1. Затягніть гвинт кріплення голки (див. с. 10).</li> <li>2. Замініть голку (див. с. 10).</li> <li>3. Затягніть гвинт голкотримача.</li> <li>4. Відрегулюйте натяг верхньої нитки (див. с. 9).</li> <li>5. Оберіть голку відповідного номера (див. с. 10).</li> </ol>
Пропуск стібків	<ol style="list-style-type: none"> <li>1. Голку вставлено невірно.</li> <li>2. Голка погнулася або затупилася.</li> <li>3. Номер голки чи/або нитки не відповідає товщині тканини.</li> <li>4. Верхня нитка заправлена невірно.</li> <li>5. Для шиття тонких або трикотажних тканин не обрано спеціальну голку.</li> </ol>	<ol style="list-style-type: none"> <li>1. Переустановіть голку (див. с. 10).</li> <li>2. Замініть голку (див. с. 10).</li> <li>3. Оберіть голку/нитку з відповідним номером (див. с. 10).</li> <li>4. Перезаправте верхню нитку (див. с. 7).</li> <li>5. Оберіть спеціальну голку (див. с. 10).</li> </ol>
Хвиляста строчка	<ol style="list-style-type: none"> <li>1. Сильний натяг верхньої нитки.</li> <li>2. Верхня нитка заправлена невірно.</li> <li>3. Верхня нитка затовста для тканини.</li> </ol>	<ol style="list-style-type: none"> <li>1. Послабте натяг верхньої нитки (див. с. 9).</li> <li>2. Перезаправте верхню нитку (див. с. 7).</li> <li>3. Замініть нитку (див. с. 10).</li> </ol>
Погане просування тканини	<ol style="list-style-type: none"> <li>1. Рейки транспортера забруднені.</li> <li>2. Застрягла нитка.</li> </ol>	<ol style="list-style-type: none"> <li>1. Почистіть рейки транспортера (див. с. 24.)</li> <li>2. Розплутайте нитку.</li> </ol>
Машина не шиє	<ol style="list-style-type: none"> <li>1. Кабель живлення не під'єднаний до мережі.</li> <li>2. Човниковий механізм дуже забруднений текстильними залишками.</li> <li>3. Махове колесо знаходиться в режимі намотування нитки на шпульку.</li> </ol>	<ol style="list-style-type: none"> <li>1. Перевірте чи під'єднаний кабель живлення (див. с. 3).</li> <li>2. Почистіть човниковий механізм від залишків текстилю.</li> <li>3. Поверніть махове колесо у вихідне положення (див. с. 5).</li> </ol>
Застрягає нитка	<ol style="list-style-type: none"> <li>1. Лапкопідіймач знаходиться не в нижній позиції під час шиття.</li> <li>2. Верхня нитка заправлена невірно.</li> <li>3. Нижня нитка заправлена невірно.</li> </ol>	<ol style="list-style-type: none"> <li>1. Опустіть лапкопідіймач (див. с. 4).</li> <li>2. Перезаправте верхню нитку (див. с. 7).</li> <li>3. Перезаправте нижню нитку (див. с. 9).</li> </ol>