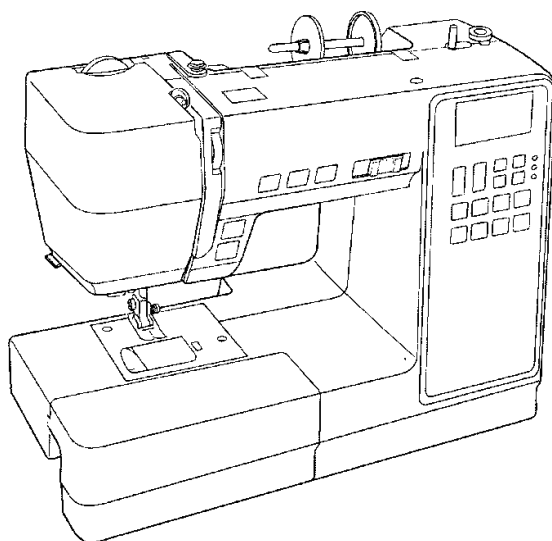


# Інструкція з експлуатації



# ВАЖЛИВА ІНФОРМАЦІЯ З БЕЗПЕКИ

Під час використання електричного пристрою слід обов'язково дотримуватися основних запобіжних заходів, включаючи такі:

Ця швейна машина призначена та виготовлена лише для побутового використання.

Перед початком використання цієї швейної машини ознайомтеся з усіма інструкціями.

## НЕБЕЗПЕКА

- Для зниження ризику ураження електричним струмом:

1. Заборонено залишати цей прилад без нагляду, якщо він підключений до електричної мережі. Після використання та перед чищенням обов'язково вимикайте цю швейну машину від електричної мережі.

## ПОПЕРЕДЖЕННЯ

- Для зменшення ризику опіків, пожежі, ураження електричним струмом або травм:

1. Не дозволяйте використовувати пристрій як іграшку. Якщо ця швейна машина використовується дітьми чи біля них, повинен бути забезпечений ретельний нагляд.
2. Цей пристрій має використовуватися виключно за своїм прямим призначенням, яке описується у посібнику для власника.

Використовуйте лише те приладдя, яке рекомендує виробник, за описом цього посібника для власника.

3. Забороняється використовувати цю швейну машину за наявності пошкоджень дроту живлення або штепсельної вилки, якщо вона не працює належним чином, була пошкоджена або падала, зокрема і у воду. Звертайтеся з цією швейною машиною до найближчого офіційного дилера або у сервісний центр для перевірки, ремонту і регулювання електричних або механічних компонентів.
4. Забороняється використовувати цей пристрій, якщо будь-який вентиляційний отвір закрито. Звільняйте вентиляційні отвори швейної машини і лапки від скупчення ниток, пилу і залишків тканини.
5. Не дозволяйте потрапляння сторонніх предметів у вентиляційні отвори.
6. Не використовуйте на відкритому повітрі.
7. Не використовуйте в місцях розпилення аерозолів або місцях, де використовується кисень.
8. Щоб вимкнути живлення, перемикніть усі елементи керування у положення вимкнення («О»), а потім витягніть штепсельну вилку з розетки.
9. Під час витягування вилки з розетки, не тягніть за дріт живлення. Тримайте штепсельну вилку, а не дріт.
10. Тримайте пальці на безпечній відстані від рухомих частин. Необхідно бути особливо обережним під час роботи з голкою або ріжучим лезом.
11. Завжди використовуйте відповідну голкову пластину. Використання невідповідної голкової пластини може призвести до поломки голки.
12. Не використовуйте гнуті голки.
13. Не тягніть і не штовхайте тканину по час шиття. Це може відхилити голку і призвести до її поломки.
14. Вимикайте швейну машину («О») під час виконання робіт в зоні голки, таких як втягування нитки в голку, заміна голки, намотування нитки на бобіну, заміна притискної лапки, тощо.
15. Завжди вимикайте швейну машину з електричної розетки під час зняття панелей, нанесення мастила, або інших профілактичних робіт, зазначених у цьому посібнику для власника.

## ЗБЕРІГАЙТЕ ЦЮ ІНСТРУКЦІЮ

Цей пристрій можуть використовувати діти віком від 8 років та особи з обмеженими фізичними, сенсорними чи розумовими можливостями або браком досвіду та знань, якщо вони перебувають під наглядом або проінструктовані щодо безпечного використання приладу і усвідомлюють можливу небезпеку. Не дозволяйте дітям гратися з пристроєм. Дітям заборонено виконувати чищення та технічне обслуговування машини без нагляду.

### Поза межами Європи (крім США та Канади):

Цей пристрій не призначений для використання особами (включаючи дітей) з обмеженими фізичними, чуттєвими або розумовими здібностями, або відсутністю досвіду та знань, крім випадків, коли їм було надано нагляд або вказівки щодо використання пристрою особою, відповідальною за їхню безпеку.

Наглядайте за дітьми та не дозволяйте їм гратися з приладом.

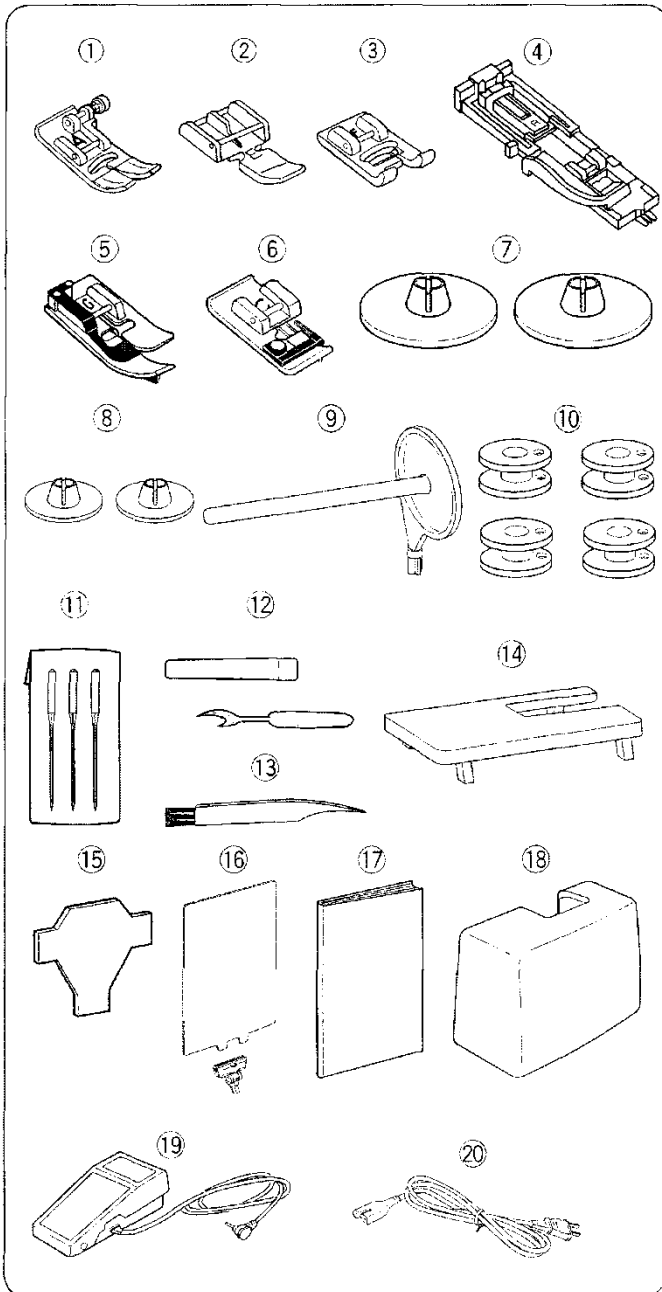


Зверніть увагу, що під час утилізації цей виріб повинен бути безпечно перероблений згідно з відповідним національним законодавством, що стосується електричних/електронних виробів. Якщо у вас виникли будь-які сумніви, зверніться до свого ритейлера по допомогу. (Лише для Європейського Союзу)

## ЗМІСТ

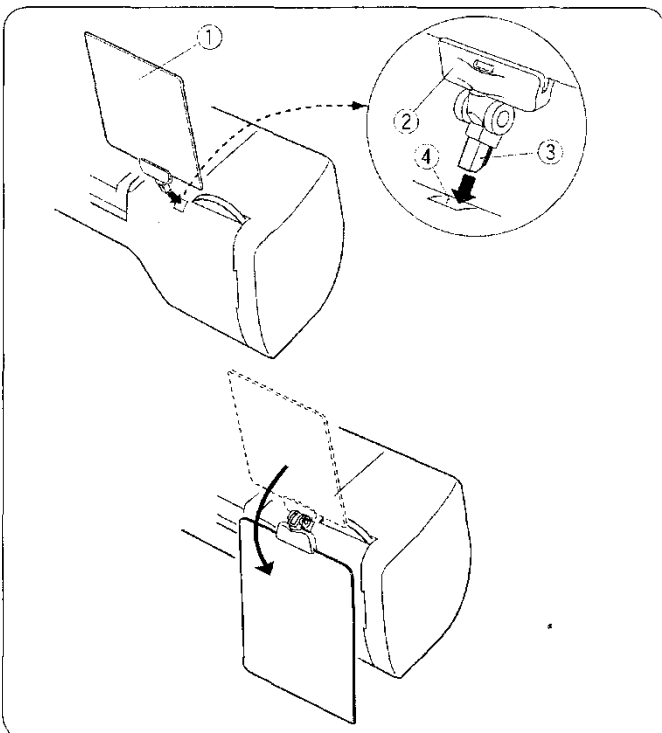
<b>НАЗВИ ЧАСТИН</b>	
НАЗВИ ЧАСТИН.....	3
Стандартне приладдя .....	4
Схема стібків .....	4
Великий висувний столик.....	5
<b>ПІДГОТОВКА ДО ВИШИВКИ</b>	
Підключення джерела живлення .....	6
Перед використанням вашої швейної машини.....	6
Інструкція з експлуатації:.....	6
Регулювання швидкості шиття.....	7
Висувний столик.....	7
Шиття вільним рукавом .....	7
Кнопки керування машиною.....	8
РК-дисплей .....	9
Функціональні клавіші .....	9
Вибір схеми стібків.....	9
Прямий вибір схеми .....	9
Клавіша регулювання ширини стібка.....	10
Клавіша регулювання довжини стібка .....	10
Кнопка пам'яті.....	10
Кнопка скасування .....	10
Кнопка пам'яті обрізання нитки .....	10
Важіль підйому притискної лапки .....	11
Зміна притискної лапки.....	11
Зняття та прикріплення тримача притискної лапки....	11
Регулятор тиску притискної лапки .....	11
Регулювання натягу голкової нитки.....	12-13
Опускання або піднімання двигуна тканини.....	14
Налаштування положення зупинки голки .....	14
Зміна голки .....	15
Вибір нитки та голки .....	15
Встановлення катушки нитки .....	16
Намотування бобіни .....	16-18
Заправка нитки у машину.....	19
Нитковтягач .....	20
Протягування нитки бобіни .....	21
<b>ОСНОВНІ ТЕХНІКИ ВИШИВАННЯ</b>	
Вишивання прямим стібком .....	22
Зміна напрямку шиття .....	22
Вишивання з краю важкої тканини .....	22
Використання напрямної шва .....	23
Поворот на квадратний кут .....	23
Зміна положення входу голки .....	24
Зміни довжини стібка .....	24
Автоматична закріпка з реверсом .....	25
Фіксуєчий стібок .....	25
Потрійний стібок стретч.....	25
Прямий стреч .....	26
Скульптурні стібки.....	26
Стібок зигзагом .....	27
Обметування стібком зигзагом .....	28
Пунктирний зигзаг .....	28
Обметувальний стібок .....	28
В'язаний стібок.....	29
Подвійний обметувальний стібок .....	29
Прикріплення резинки .....	29
Петлі .....	30
Квадратна петля .....	31-33
Петля з закругленим кінцем і петля для тонких тканин	34
Петля з вічком .....	34
Петля для тканин стреч і антична петля.....	34
В'язана петля .....	34
Петля з каркасною ниткою .....	35
Обшивна петля .....	36-37
Штопальний стібок.....	38
Закріпка .....	39
Вічко .....	40
Пришивання застібки-блискавки .....	41-43
Потайний шов .....	44
Пришивання ґудзиків.....	45
Зметувальний стібок.....	45
<b>ДЕКОРАТИВНЕ ВИШИВАННЯ</b>	
Печворк .....	46
Шов ракушка .....	46
Аплікація.....	47
Защипування.....	47
Окантовка .....	48
Ажурний рядок .....	48
Вишивка хрестом .....	49
Мережка .....	49
Французький вузол і вузол "ґніт".....	49
Фестони .....	50
Буфи .....	50
Стьобана тканина .....	51
Стібок "застібка".....	51
Гладь .....	51
Декоративні стібки .....	52
<b>ШАБЛони ТА ЛІТЕРИ ПРОГРАМУВАННЯ</b>	
Програмування фіксуєчого стібка.....	53
Програмування комбінації схем.....	54
Видалення або вставка схеми (літери).....	55
Програмування автоматичного обрізання нитки.....	55
З'єднальні шви .....	56
Вставка проміжку між схемами.....	56
Програмування літер .....	57
Виправлення деформованих схем стібків .....	57
<b>ДОГЛЯД ЗА ВАШОЮ МАШИНОЮ</b>	
Чищення човника та двигуна тканини.....	58
Встановлення тримача бобіни.....	58
Несправності та сигнали попередження.....	59
Вирішення проблем.....	60
Схема стібків .....	61-62





### Стандартне приладдя

1. Лапка зигзаг: А (встановлена на машині)
2. Лапка для змійки: Е
3. Лапка для атласних стібків: F
4. Лапка для автоматичної петлі: R
5. Лапка потаємного шва: G
6. Обметувальна лапка: С
7. Катушкотримач (X 2) (великий) (1 встановлений на машині)
8. Катушкотримач (X 2) (маленький)
9. Додатковий стрижень катушки
10. Бобіни (X 4) (1 встановлена на машині)
11. Набір голок
12. Розпорювач
13. Щіточка від пилу
14. Великий висувний столик
15. Викрутка
16. Схема стібків
17. Інструкція з експлуатації
18. Тверда кришка
19. Педаль
20. Дріт живлення\*



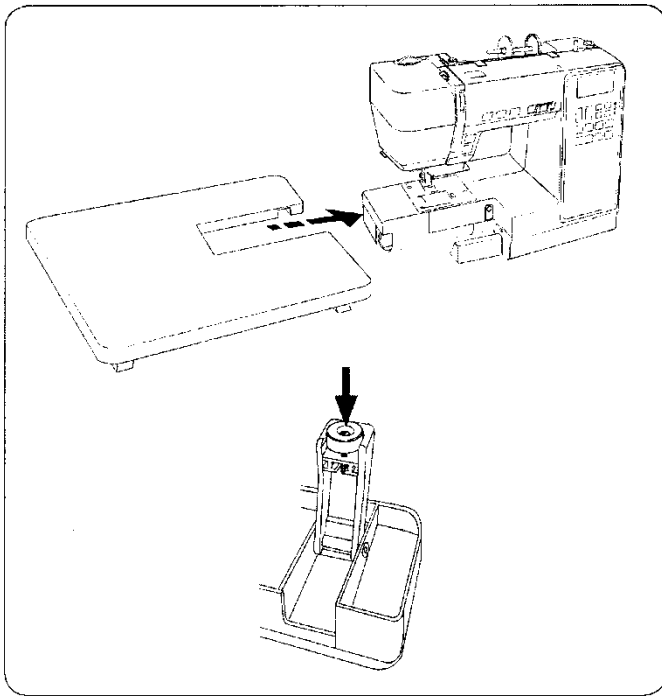
\* Дріт живлення у вашому наборі може відрізнятися від зображеного на ілюстрації

### Схема стібків

Вставте схему стібків 1 у тримач стібків 2. Вставте шпильку 3 у отвір для схеми стібків 4

- 1 Схема стібків
- 2 Тримач схеми
- 3 Шпилька
- 4 Отвір для схеми стібків

Ви можете перегорнути схему на зворотню сторону машини, коли вона не використовується.



### **Великий висувний столик**

#### **Приєднання столика**

Витягніть столик з машини.

Розкрийте ніжки великого висувного столика.

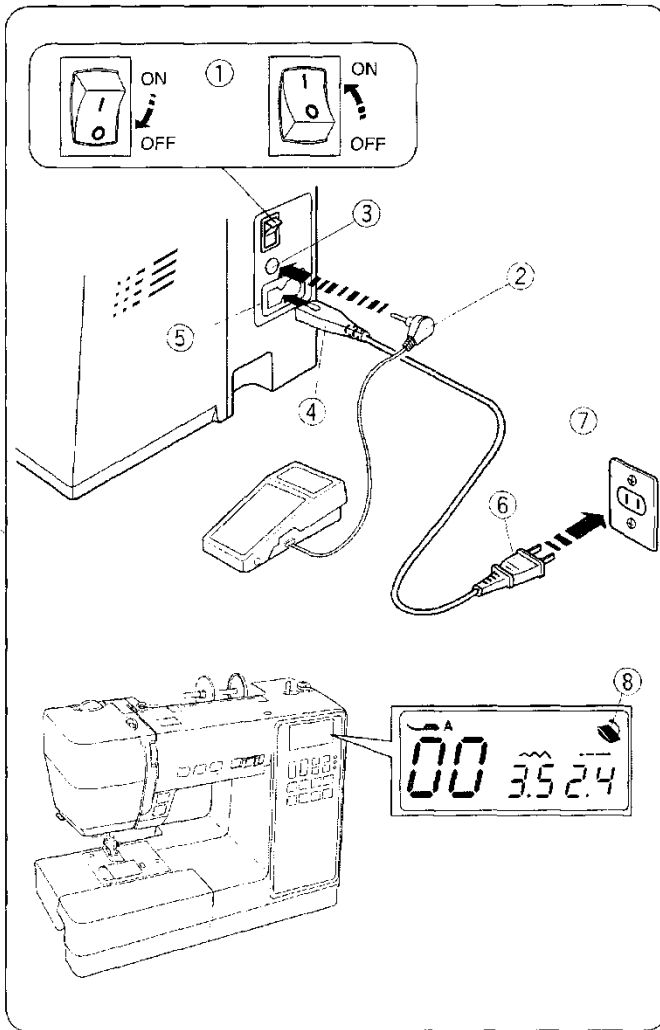
Тримавши столик обидвома руками, обережно посуньте його праворуч.

#### **Відрегулюйте висоту столика**

Поверніть фіксуючі гвинти ніжок столика за допомогою викрутки.

**ПРИМІТКА:**

Для регулювання висоти висувного столика необхідна викрутка «Phillips».



## ПІДГОТОВКА ДО ВИШИВКИ

### Підключення джерела живлення

#### Використання педалі

Вимкніть вимикач живлення.

Вставте контактний роз'єм у гніздо.

Вставте штекер машинки у гніздо для дроту живлення.

Вставте штепсельну вилку живлення у розетку на стіні.

Увімкніть вимикач живлення.

- 1 Вимикач живлення
- 2 Контактний роз'єм
- 3 Гніздо
- 4 Штекер машинки
- 5 Гніздо для дроту живлення
- 6 Штепсельна вилка живлення
- 7 Розетка на стіні.

Знак педалі буде відображатися, коли педаль буде підключена до машини.

8 Знак педалі

#### ! УВАГА:

Під час роботи, завжди дивіться на ділянку шиття і не торкайтесь жодних рухомих частин, таких як Важіль нитководія, маховик або голка. Завжди вимикайте вимикач живлення та висмикуйте штепсельну вилку з джерела живлення:

- залишаючи машину без нагляду.
- при приєднанні або від'єднанні частин.
- під час чищення машини

Нічого не кладіть на педаль.

### Перед використанням вашої швейної машини

Перед початком використання швейної машини

покладіть під притискну лапку клопот непотрібної тканини і проженіть машину кілька хвилин без нитки (у холосту). Витріть масло, що вийде.

### Використання кнопки ввімкнення / вимкнення

Вимкніть вимикач живлення.

Вставте штекер машинки у гніздо для дроту живлення.

Вставте штепсельну вилку живлення у розетку на стіні.

Увімкніть вимикач живлення.

- 1 Вимикач живлення
- 2 Штекер машинки
- 3 Гніздо для дроту живлення
- 4 Штепсельна вилка живлення
- 5 Розетка на стіні.
- 6 Кнопка ввімкнення / вимкнення

#### ПРИМІТКА:

Кнопка ввімкнення / вимкнення не працює, коли підключено педаль.

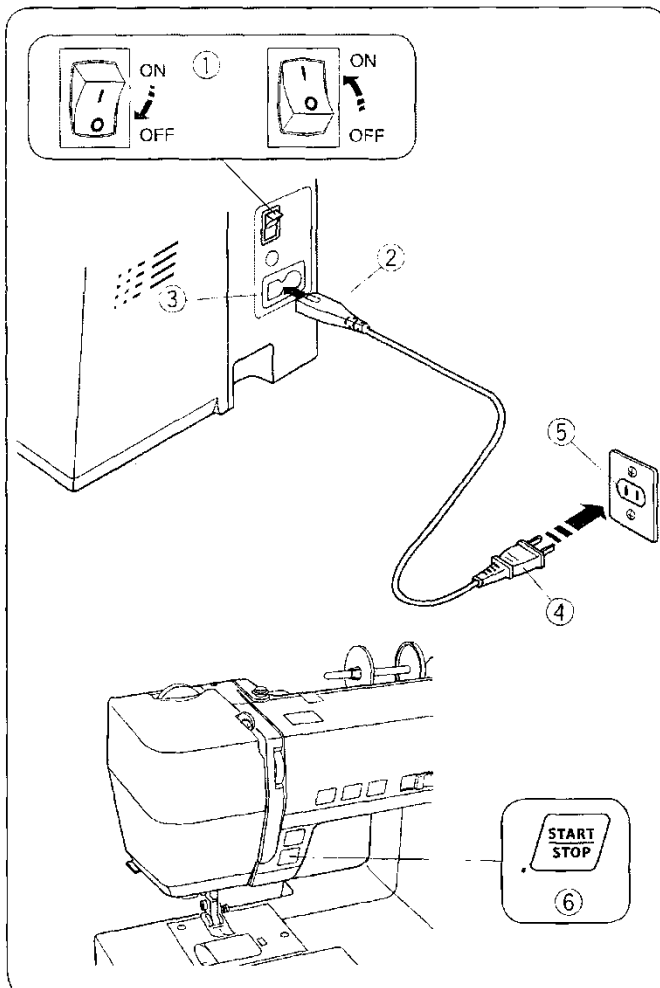
### Інструкція з експлуатації:

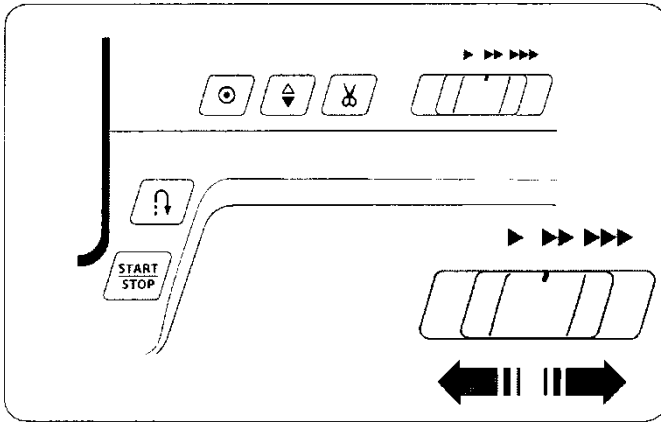
Символ «O» на вимикачі вказує на положення «вимкнено».

У цій швейній машинці використовується модель педалі 21371 або UC-485EC-1.

#### Тільки для США та Канади:

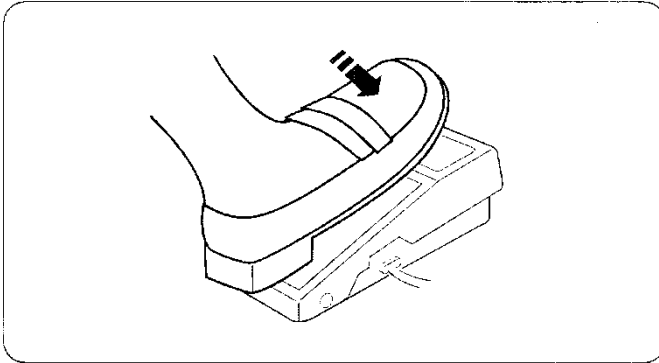
Для пристроїв з поляризованою вилкою (одна частина ширше, ніж інша): Для того, щоб знизити ризик електричного шоку, ця вилка ввійде в поляризовану розетку тільки одною стороною. Переверніть вилку, якщо вона не підходить. Якщо вилка не підходить правильною стороною, зверніться до кваліфікованого електрика. Не змінюйте вилку.





### Регулювання швидкості шиття Повзунок регулювання швидкості

Відповідно до ваших потреб ви можете обмежити швидкість шиття за допомогою повзунка регулювання швидкості. Щоб збільшити швидкість, пересуньте повзунок вправо. Щоб зменшити швидкість, пересуньте повзунок ліво.

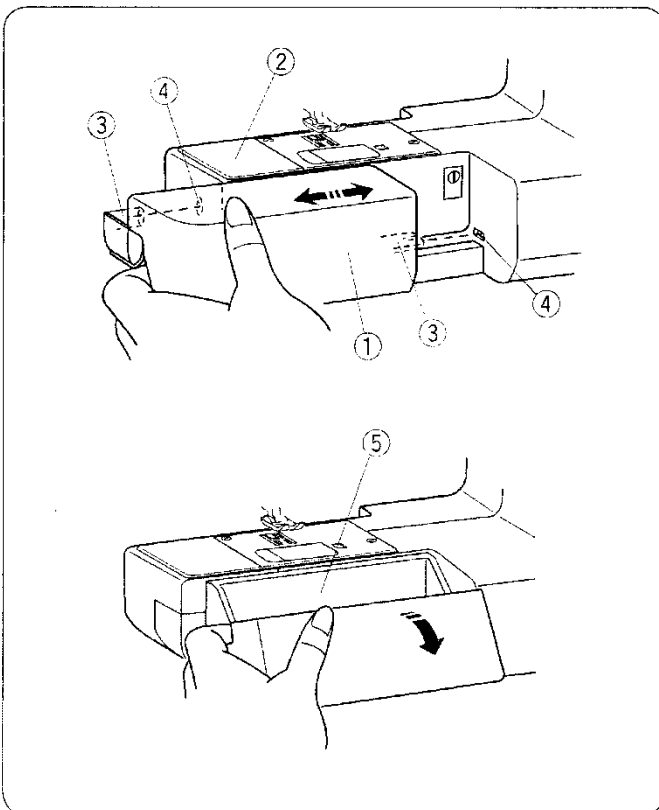


### Ножне керування

Натисніть на педаль, щоб запустити машину. Якщо натиснути сильніше, швидкість машини зростає. Максимальна швидкість шиття може бути змінена за допомогою повзунка регулювання швидкості.

#### **ПРИМІТКА:**

Машина не буде запускатися, а знак притисної лапки буде блимати, якщо ви запустите машину з притисною лапкою у верхньому положенні. Опустіть притисну лапку та натисніть на педаль.



### Висувний столик

Висувний столик забезпечує розширену ділянку шиття і може бути легко знятий для шиття з вільним рукавом.

#### **Зняття столика**

Витягніть столик з машини, як показано на малюнку.  
1 Висувний столик

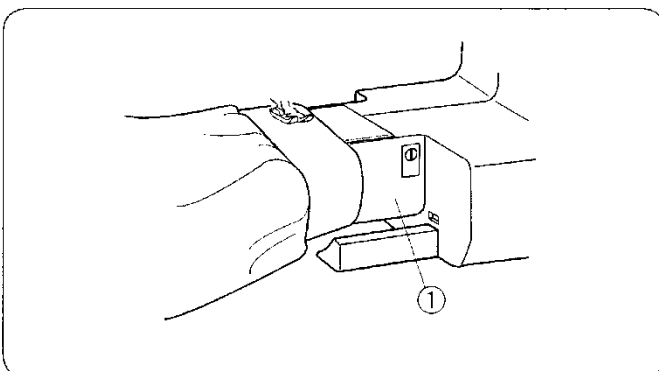
#### **Приєднання столика**

Посуньте висувний столик вздовж вільного рукава та вставте виступ у паз, поки столик не зафіксується на машині.

- 2 Вільний рукав
- 3 Виступ
- 4 Паз

#### **Коробка для приладдя**

Приладдя зберігається всередині висувного столика. Потягніть кришку до себе, щоб відкрити коробку для приладдя  
5 Коробка для приладдя

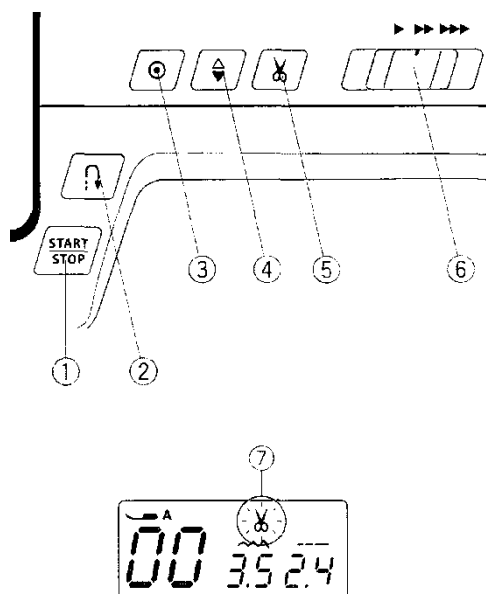


### Шиття вільним рукавом

Вільний рукав корисний для вишивання виробів, що мають форму труби та для штопання колінних і ліктьових частин.

- 1 Вільний рукав





## Кнопки керування машиною

### 1 Кнопка ввімкнення / вимкнення

Натисніть цю кнопку, щоб увімкнути або вимкнути машину.

Перші кілька стібків машина буде працювати з низькою швидкістю, потім вона почине працювати зі швидкістю, встановленою повзунком регулювання швидкості.

Машина працює на низькій швидкості коли утримується ця кнопка.

#### ПРИМІТКА:

- Кнопка ввімкнення / вимкнення не може бути використана, якщо до машини буде підключена педаль.
- Машина не буде запускатися, а знак притисної лапки буде блимати, якщо ви запуснете машину з притисною лапкою у верхньому положенні. Опустіть притисну лапку та натисніть на кнопку ввімкнення / вимкнення.

### 2 Кнопка зворотного ходу

- Під час вибору стібків  $00 \downarrow, 03 \downarrow, 07 \downarrow, 08 \downarrow, 09 \downarrow$  : у режимі 1 або  $09 \downarrow$  у режимі 2;

Машина буде стібати у зворотному напрямку, доки утримується кнопка зворотного ходу.

Відпустіть кнопку, щоб стібати вперед. Коли машина зупиняється, і педаль відмикається, машина буде повільно стібати у зворотньому напрямку, доки утримується кнопка зворотного ходу. Відпустіть кнопку, щоб зупинити машину.

- Коли обираються інші стібки;

Якщо натиснути кнопку зворотного ходу під час шиття будь-яких інших схем, машина негайно пришиє фіксуючі стібки та автоматично зупиниться.

#### ПРИМІТКА:

Існують певні функції кнопки зворотного ходу, коли вибрано схеми  $01 \downarrow, 02 \downarrow, 32 \downarrow$  or  $33 \downarrow$  у режимі 1. Див. інструкції на сторінках 25, 38 та 39.

### 3. Кнопка автоматичної закріпки

- Коли вибрано схеми  $00 \downarrow, 03 \downarrow, 07 \downarrow, 08 \downarrow, 09 \downarrow$  у режимі 1 або  $09 \downarrow$  у режимі 2;

Натисніть кнопку автоматичної закріпки, щоб негайно пришити фіксуючий стібок. Машина автоматично зупиниться.

- Коли обираються інші стібки;

Натисніть кнопку автоматичної закріпки, щоб пришити фіксуючий стібок у кінці поточної схеми. Машина автоматично зупиниться.

### 4 Клавіша піднімання / опускання голки

Натисніть клавішу піднімання / опускання голки, щоб підняти чи опустити голку.

### 5 Клавіша ниткообрізача

Натисніть кнопку ниткообрізача, щоб обрізати нитки після шиття.

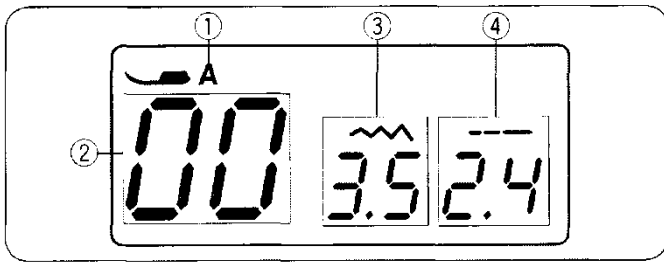
Знак ниткообрізача буде блимати 7, поки машина обрізає нитки.

Щоб обрізати нитки автоматично після шиття, див. с. 55.

### 6 Повзунок регулювання швидкості

Максимальна швидкість шиття може бути змінена за допомогою повзунка регулювання швидкості.

Див. с. 7.



### РК-дисплей

РК дисплей покаже наступну інформацію, коли машину увімкнено.

- 1 Ідентифікаційна літера рекомендованої лапки
- 2 Номер схеми стібка
- 3 Ширина стібка
- 4 Довжина стібка

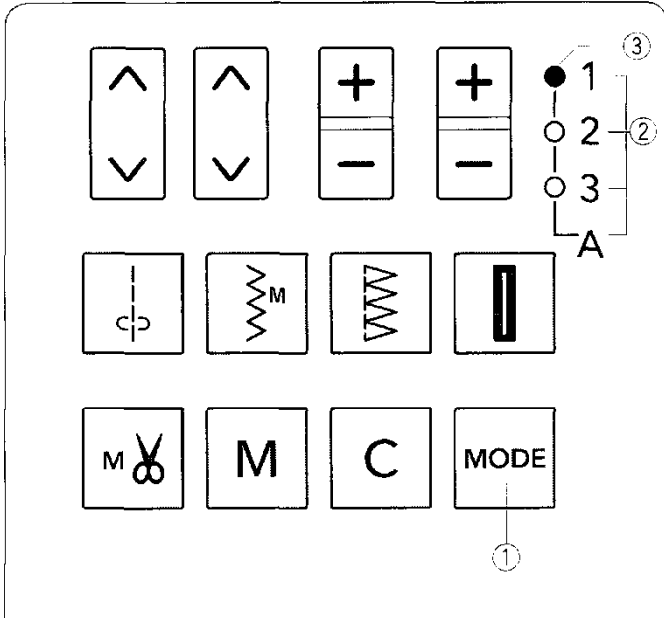
### Функціональні клавіші

#### Вибір режиму

Коли вимикач живлення увімкнено, режим вибору схеми 1 (режим 1) встановлюється автоматично. Кожного разу, коли ви натискаєте клавішу вибору режиму 1, зелений індикатор 3 зміниться, а режим 2 змінюватиметься від 1 до А.

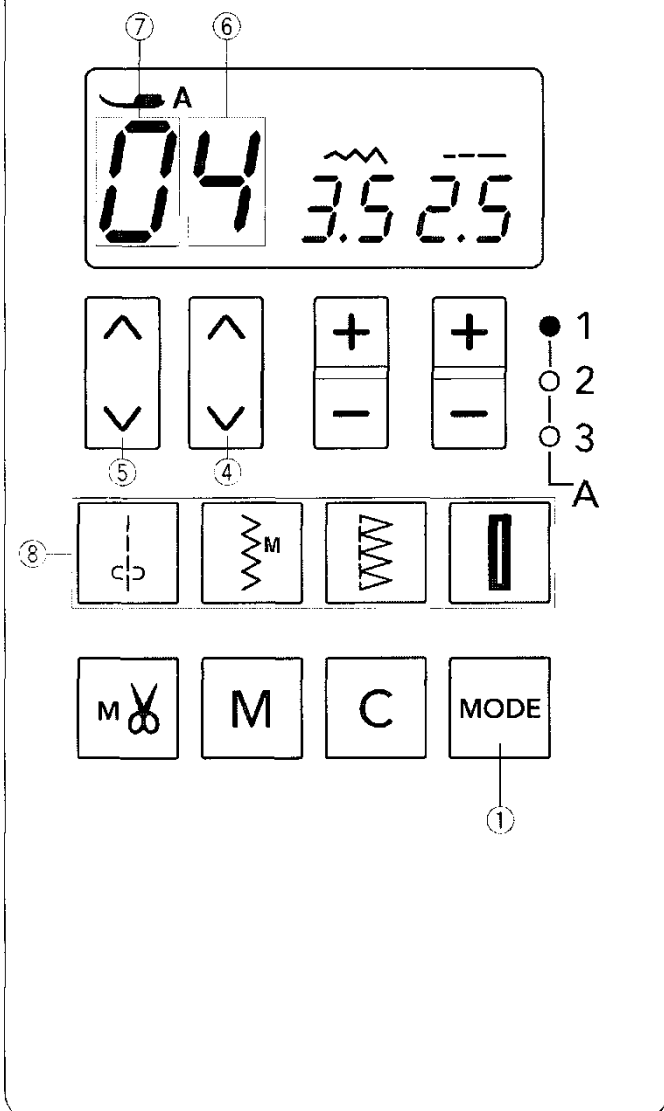
Номери стібка та їх зображення у кожному режимі зображені на схемі стібка.

- 1 Кнопка вибору режиму
- 2 Режим
- 3 Зелений індикатор



### ПРИМІТКА:

Три зелених індикатори, що відображені одночасно, позначають вибір режиму А.



#### Вибір схеми стібків

Щоб вибрати потрібну схему стібка, натисніть клавішу вибору режиму 1, щоб вибрати потрібний режим, а потім натисніть клавіші зі стрілками (4 та 5), доки номер шаблону потрібного стібка не буде відображено.

Щоб змінити першу цифру 6 номеру схеми, натисніть клавіші зі стрілками 4 під першою цифрою номеру схеми.

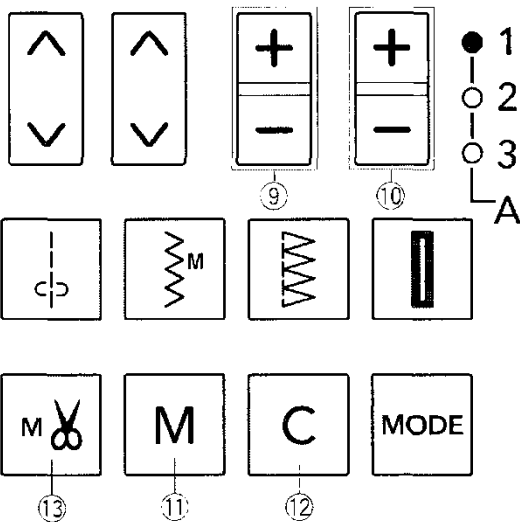
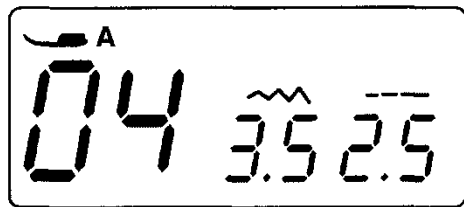
Щоб змінити другу цифру 7 номеру схеми, натисніть клавіші зі стрілками 5 під другою цифрою номеру схеми.

- 4 Клавіші зі стрілками (перша цифра)
- 5 Клавіші зі стрілками (друга цифра)
- 6 Перша цифра
- 7 Друга цифра

#### Прямий вибір схеми

Ви можете обрати схеми стібків 00, 07, 10 і 20 у режимі 1 безпосередньо, натиснувши на відповідну клавішу прямого вибору схеми 8.

Зображення стібка схеми стібка зображено на кожній клавіші.



### Клавiша регулювання ширини стiбка

Натиснiть "+" або (9), щоб змiнити ширину стiбка або положення входу голки, залежно вiд вибраної схеми стiбка. Див. с. 24, 27 та 33.

### Клавiша регулювання довжини стiбка

Натиснiть "+" або "-" 10, щоб змiнити довжину стiбка вибраної схеми. Ви також можете регулювати щiльнiсть петлi, рiвномiрнiсть штопання та розмiр вiчка за допомогою цiєї клавiшi. Див. с. 24, 27 та 33.

### Кнопка пам'ятi

Натиснiть кнопку пам'ятi 11, щоб запам'ятати вибрану схему для комбiнацiї схем. Див. с. 53.

### Кнопка скасування

• У режимах 1, 2, 3 та А:

Натиснiть кнопку скасування 12, щоб скасувати обране та обрати схему стiбка 00 вибраного режиму.

### У комбiнацiї схем :

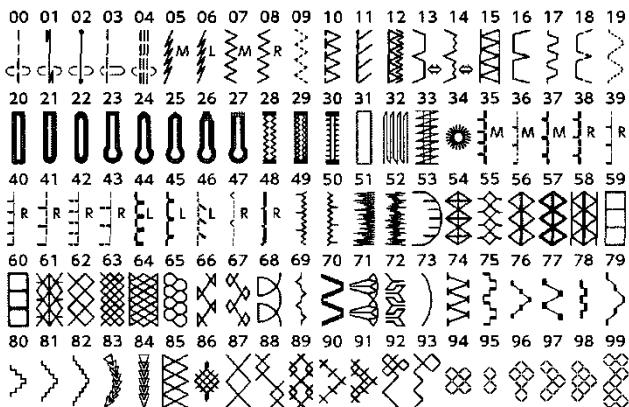
Натиснiть кнопку скасування 12, щоб видалити збережену схему стiбка.

Натиснiть i утримуйте кнопку скасування 13, доки не почуєте звуковий сигнал, який позначає видалення усiх збережених схем. Див. с. 55.

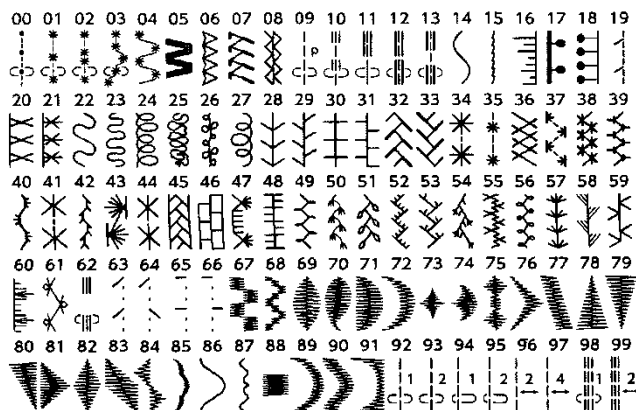
### Кнопка пам'ятi обрiзання нитки

Щоб автоматично обрiзати нитки пiсля фiксуючих стiбкiв, натиснiть клавiшу 13 пам'ятi обрiзання нитки (див. с. 55).

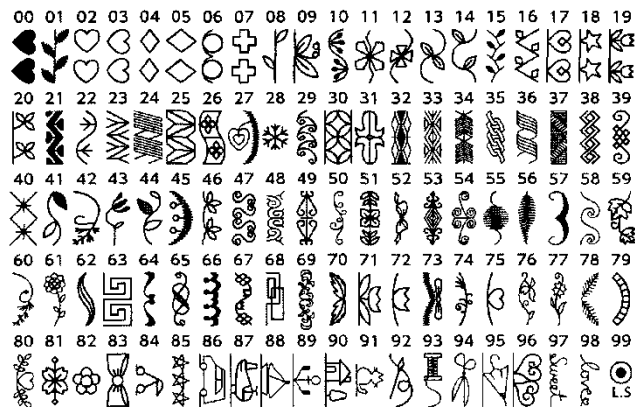
### Режим 1



### Режим 2

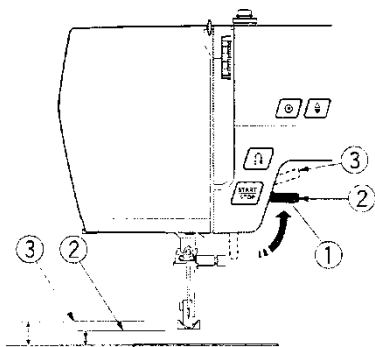


### Режим 3



### Режим А

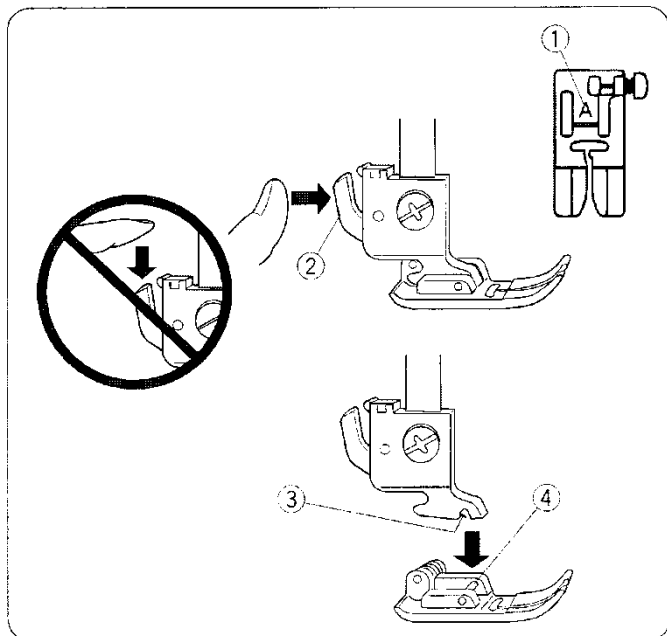




### Важіль підйому притискної лапки

Важіль підйому притискної лапки піднімає і опускає притискну лапку. Ви можете підняти притискну лапку на 1/4" (0,7 см) вище, ніж нормальне положення угорі, для зручного знімання притискної лапки або для того, щоб ви змогли помістити товстий матеріал під притисною лапкою.

- 1 Важіль підйому притискної лапки
- 2 Нормальне положення угорі
- 3 Найвище положення



### Зміна притискної лапки

**!ОБЕРЕЖНО:**

**ВИМКНІТЬ** вимикач живлення, перш ніж змінити притискну лапку.

Завжди використовуйте належну притискну лапку для обраної схеми.

Використання невідповідної притискної лапки може призвести до поломки голки. Кожна лапка позначена ідентифікаційною літерою.

- 1 Ідентифікаційна літера

### Зняття притискної лапки

Підніміть голку до найвищого положення, повертаючи маховик проти годинникової стрілки. Підніміть притискну лапку та натисніть на важіль на задній частині тримача притискної лапки.

- 2 Важіль

### Прикріплення притискної лапки

Розташуйте обрану притискну лапку так, щоб переклада на лапці перебувала прямо під вийманням тримача притискної лапки.

Опустіть штангу і пристебніть лапку.

- 3 Виймання
- 4 Переклада

### Зняття та прикріплення тримача притискної лапки

**!ОБЕРЕЖНО:**

**ВИМКНІТЬ** вимикач живлення, перш ніж зняти чи прикріпити тримач притискної лапки

### Зняття тримача притискної лапки

Зніміть фіксуючий гвинт, повертаючи його проти годинникової стрілки за допомогою викрутки.

### Прикріплення тримача притискної лапки

Вирівняйте отвір у тримачі притискної лапки з різьбовим отвором штанги.

Встановіть фіксуючий гвинт у отвір.

Затягніть фіксуючий гвинт, повертаючи його за годинниковою стрілкою за допомогою викрутки.

- 1 Фіксуючий гвинт
- 2 Тримач притискної лапки
- 3 Отвір
- 4 Різьбовий отвір

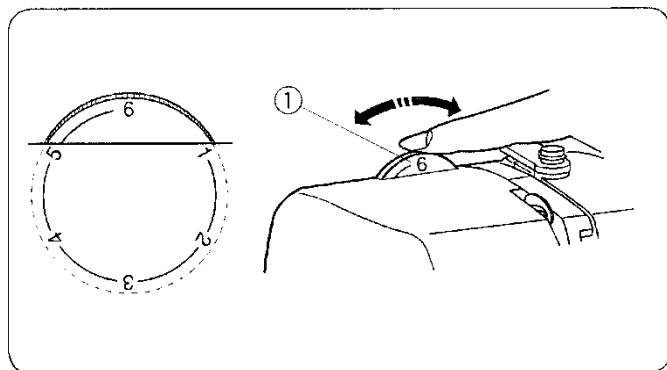
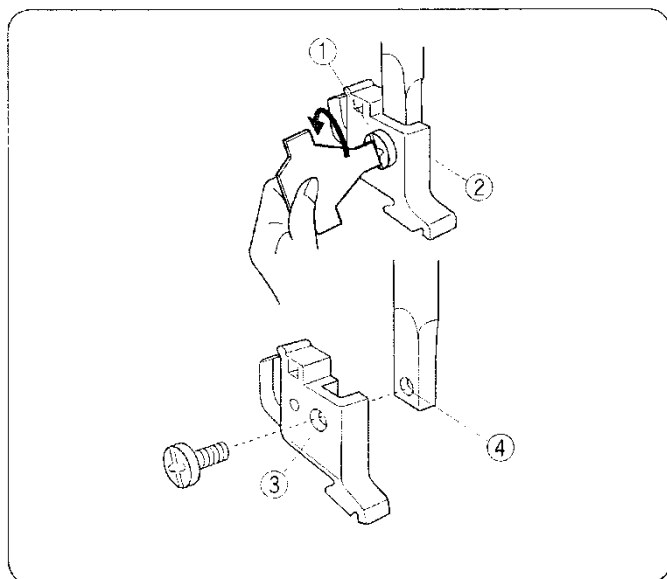
### Регулятор тиску притискної лапки

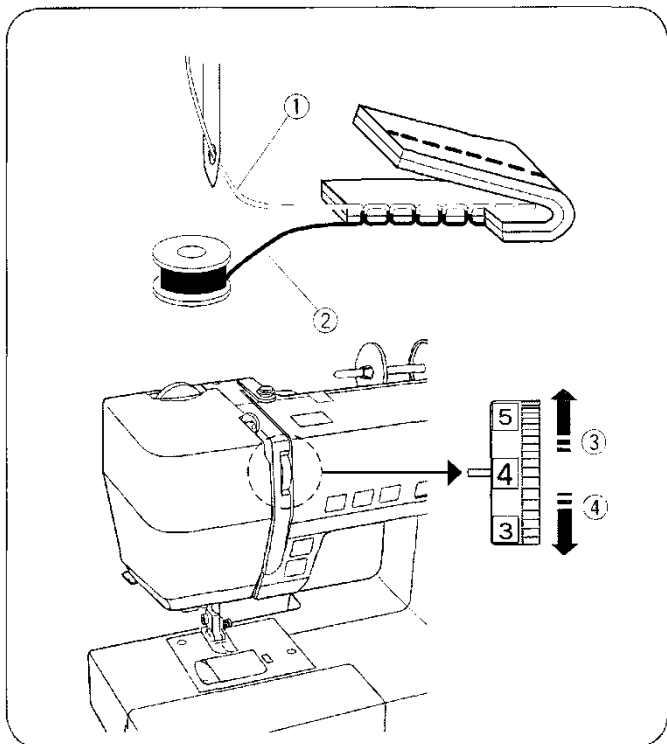
Тиск притискної лапки можна регулювати, повертаючи регулятор тиску притискної лапки.

Встановіть тиск між "3" та "6" для звичайних тканин. Встановіть тиск між "1" і "3" для тонких тканин та аплікацій.

Встановіть тиск між "5" та "6" для важких тканин.

- 1 Регулятор тиску притискної лапки





### Регулювання натягу голкової нитки Збалансований натяг під час прямого стьобання

Під час прямого стьобання верхня і нижня нитки, повинні перетинатися по середині двох шарів тканини, як зображено на малюнку (збільшено для більшої наочності).

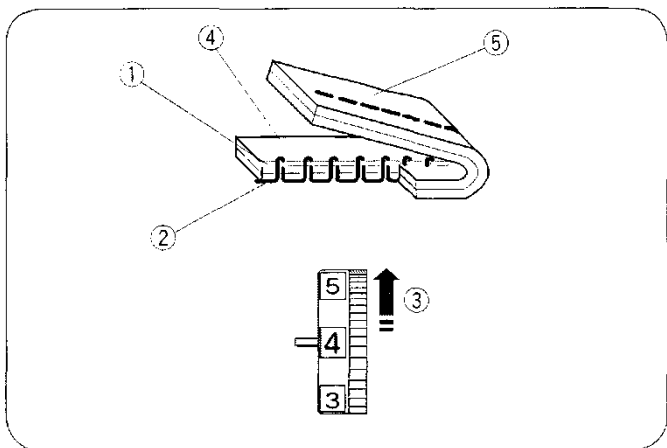
Якщо поглянути на шов зверху і знизу, можна побачити, що стібки розташовані рівномірно.

- 1 Голкова нитка (верхня нитка)
- 2 Нитка бобіни (нижня нитка)
- 3 Послабити
- 4 Натягти

Під час регулювання натягу голкової нитки, що більше цифра, то сильніше натяг нитки.

Результати залежать від:

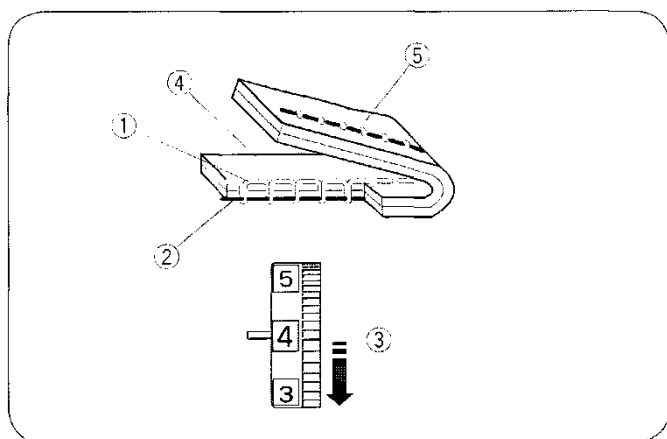
- жорсткості і товщини тканини
- кількості шарів тканини
- тип стібка



### Заміцний натяг

Якщо голкова нитка занадто сильно натягнута, нижню нитку (бобіни) можна буде побачити на лицьовій стороні виробу та стібок буде горбистим. Поверніть регулятор у напрямку до меншої цифри і звільніть натяг голкової нитки.

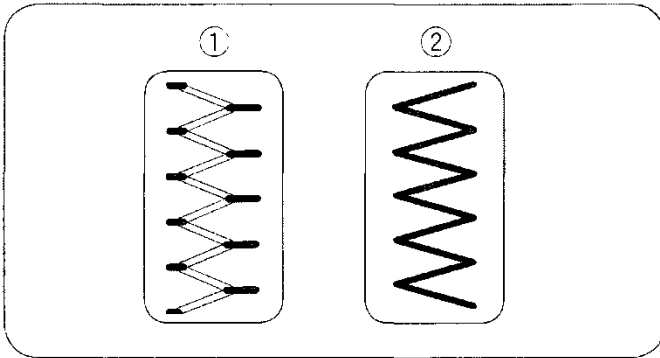
- 1 Голкова нитка (верхня нитка)
- 2 Нитка бобіни (нижня нитка)
- 3 Послабити натяг
- 4 Лицьова (верхня частина) тканини
- 5 Виворітна сторона (нижня частина) тканини



### Заслабкий натяг

Якщо голкова нитка недостатньо натягнута, її можна буде побачити на виворітній стороні виробу та стібок буде горбистим. Поверніть регулятор у напрямку до більшої цифри і збільшіть натяг голкової нитки.

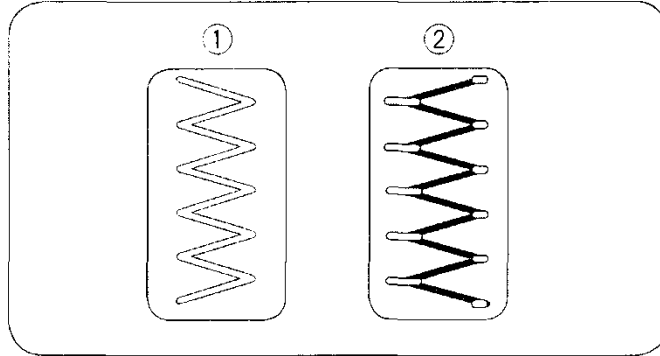
- 1 Голкова нитка (верхня нитка)
- 2 Нитка бобіни (нижня нитка)
- 3 Посилити натяг
- 4 Лицьова (верхня частина) тканини
- 5 Виворітна сторона (нижня частина) тканини



### Стібок зигзагом

У ідеального зигзага нитку бобіни не видно на лицьовій (верхній) стороні тканини, а голкову нитку злегка видно на вивороті (нижній стороні).

Див. малюки, де зображений правильний варіант. Щоб результати відповідали зображенню на малюнку, змініть натяг верхньої нитки за необхідністю.

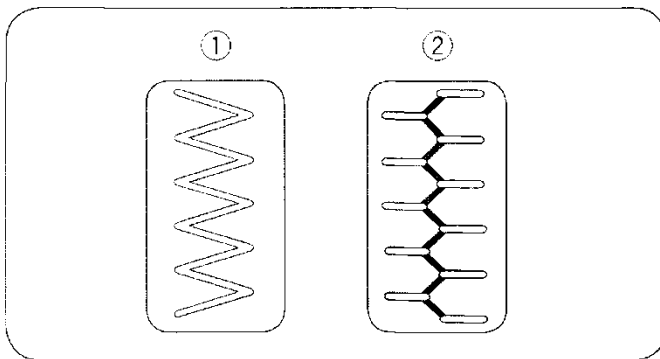


### Збалансований натяг

Намагайтеся зменшити видимість голкової нитки на виворітній (нижній) стороні тканини. Будьте уважні, тканина не повинна збиратися, а нитка бобіни не повинна з'являтися на лицьовій (верхній) стороні тканини

Результат роботи залежить від типу тканини, нитки та умов вишивання.

- 1 Лицьова (верхня частина) тканини
- 2 Виворітна сторона (нижня частина) тканини



### Заміцний натяг

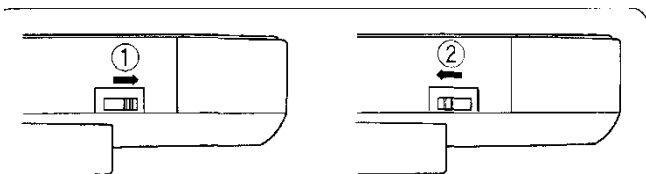
Кут кожного зигзага збігається на лицьовій стороні тканини

- 1 Лицьова (верхня частина) тканини
- 2 Виворітна сторона (нижня частина) тканини

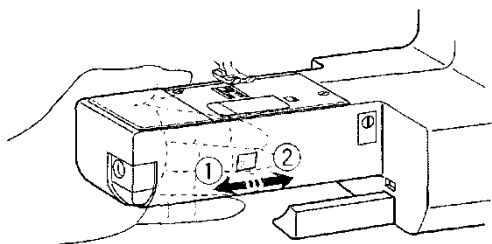
### Заслабкий натяг

Кут кожного зигзага збігається на виворітній стороні тканини

- 1 Лицьова (верхня частина) тканини
- 2 Виворітна сторона (нижня частина) тканини



Вид ззаду



### Опускання або підніманню двигуна тканини

Важіль двигуна тканини розташований під вільним рукавом на тильній стороні машини.

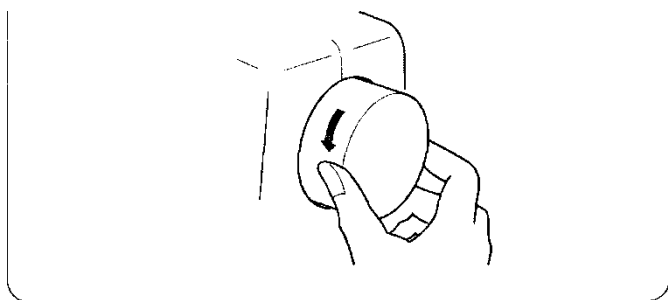
Для того, щоб опустити двигун тканини, потягніть важіль в сторону стрілки 1

Для того, щоб підняти двигун тканини, потягніть важіль у напрямку стрілки 2, як зображено на малюнку та поверніть маховик до себе.

Двигун тканини повинен бути піднятий для нормального вишивання.

### ПРИМІТКА:

Встановіть найменше значення довжини стібка, коли опускаєте двигун тканини.



### Налаштування положення зупинки голки

Ви можете встановити положення зупинки голки вгори або вниз, коли машина зупиниться.

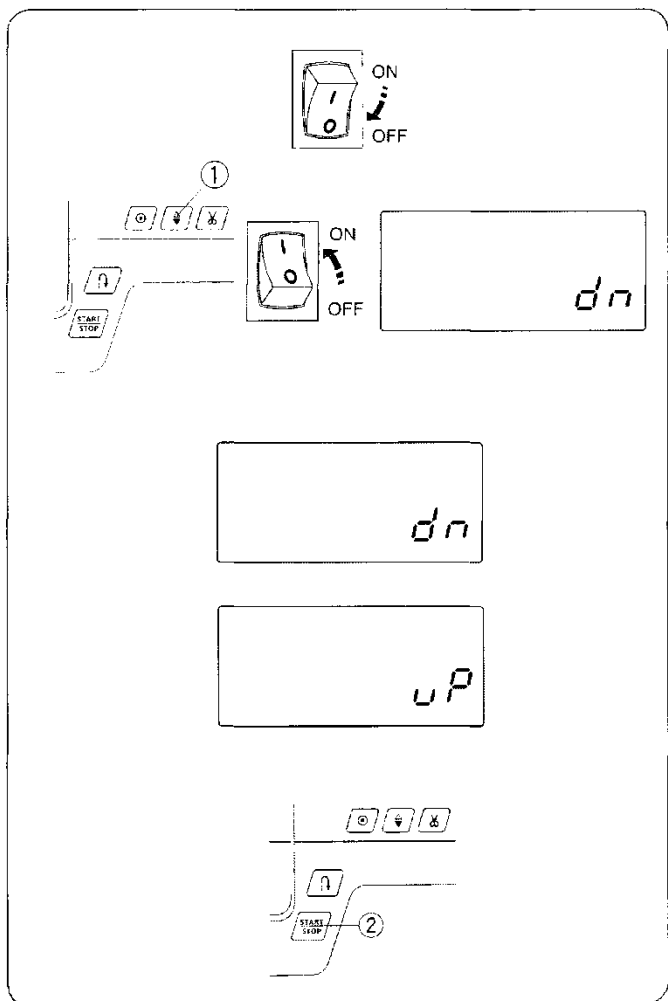
Щоб увімкнути режим налаштування положення зупинки голки, вимкніть живлення.

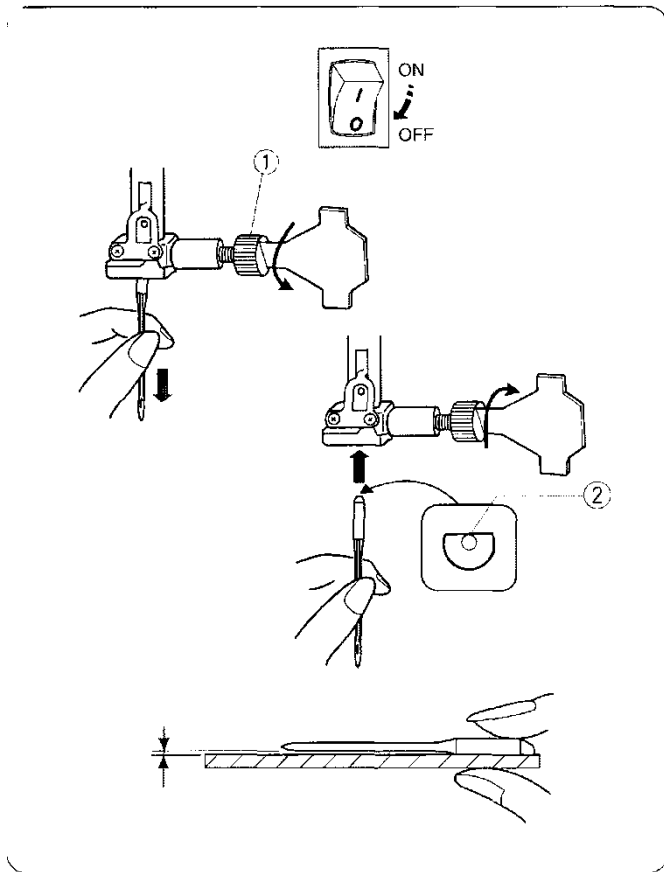
Натисніть і утримуйте клавішу піднімання / опускання голки 1, а потім увімкніть вимикач живлення. Утримуйте клавішу піднімання / опускання голки, доки не з'явиться екран налаштування положення зупинки голки, як зображено на малюнку.

Налаштування за замовчуванням: внизу, на екрані з'являється знак "dn".

Натисніть клавішу піднімання / опускання голки 1. З'явиться знак "uP", а положення зупинки голки буде встановлено вгори.

Натисніть кнопку START / STOP 2, щоб застосувати налаштування.





### Зміна голки ОБЕРЕЖНО:

ВИМКНІТЬ вимикач живлення, перш ніж змінити голку.

Підніміть голку у найвище положення, повернувши маховик проти годинникової стрілки і опустіть притискну лапку.

Слабко закріплена голка або незакріплений гвинт можуть спричинити несправність або поломку голки.

Відкрутіть гвинт затиску голки повертаючи його проти годинникової стрілки. Видаліть голку з голкотримача.

Вставте нову голку у голкотримач пласкою стороною до задньої частини. Під час вставлення голки у голкотримач, вставляйте її до упору.

Затягніть гвинт затиску голки, повертаючи його за годинниковою стрілкою.

1 Гвинт затиску голки

2 Пласка сторона

Щоб перевірити справність голки, покладіть її плоскою стороною на рівну поверхню (голкува пластина, скло, тощо). Просвіт між голкою і плоскою поверхнею повинен бути однаковим. Ніколи не використовуйте гнуті голки.

Використання пошкодженої голки може викликати появи затягувань в мереживах, тонких шовках і легких тканинах.

### Вибір нитки та голки

- Для звичайного шиття використовуйте голки розмірами 11/75 або 14/90.
- Тонка нитка і голка використовуються під час шиття тонких тканин, щоб уникнути їх пошкодження.
- Для шиття щільних тканин застосовуються товсті голки, здатні прошити тканину, не зіпсувавши нитку.
- Завжди попередньо перевіряйте правильність вибору голки на невеликому клаптику непотрібної тканини
- Звичайне правило - верхня і нижня нитки повинні бути однаковими.

### ПРИМІТКА:

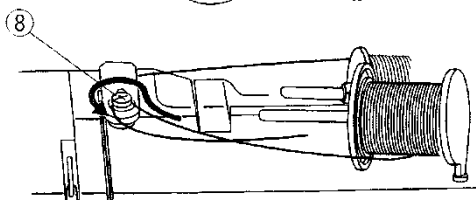
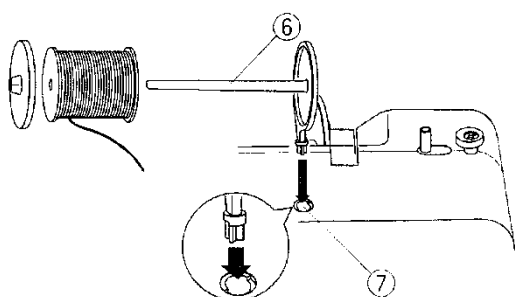
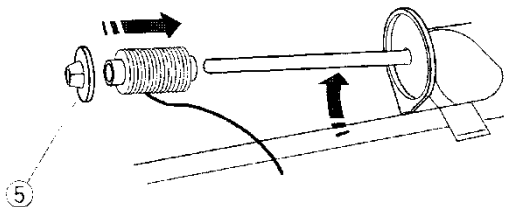
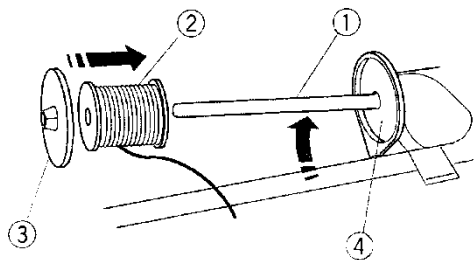
Під час шиття еластичних трикотажних полотнин, дуже тонких і синтетичних тканин використовуйте голку з синьою колбою. (Частина №990311000, продаються окремо). Використання голубої голки дозволяє уникнути пропущення стібків.

Тканина		Нитка	Голка
Легкі тканини	Батист Жоржет Тріко Органза Креп	Шовк № 80-100 Бавовна № 80-100 Синтетична нитка № 80-100	#9/65-11/75
Середні тканини	Бавовна Джерсі Сукно Фліс	Шовк № 50 Бавовна № 50-80 Синтетична нитка № 50-80	№11/75-14/90
Важкі тканини	Денім Твід Пальтова тканина Стьобана тканина	Шовк № 30-50 Бавовна № 40-50 Синтетична нитка № 40-50	№14/90-16/100

### ПРИМІТКА:

3 х голок №14/90 включені до комплекту. (Частина №639804000).





## Встановлення катушки нитки Горизонтальна шпилька катушки

Підніміть стрижень катушки. Посадіть катушку нитки на стрижень катушки.

Прикріпіть катушкотримач і міцно притисніть його до катушки нитки, щоб катушка спиралася на підтримувач.

1. Стрижень катушки
2. Катушка нитки
3. Великий катушкотримач
4. Підтримувач

Маленький катушкотримач використовується для вузьких чи малих катушок.

5 Маленький катушкотримач

## 9 Додатковий стрижень катушки

Додатковий стрижень використовується для намотування нитки на бобіну без розмотування машини.

Вставте додатковий стрижень катушки у отвір.

Додатковий стрижень катушки має вказувати на диск керування натягом намотування бобіни.

Візьміть нитку з катушки і пропустіть її навколо диску керування натягом намотування бобіни, як зображено на малюнку.

6 Додатковий стрижень катушки

7 Отвір для додаткового стрижня катушки

8 Диск керування натягом намотування бобіни

## Намотування бобіни

### Зняття бобіни

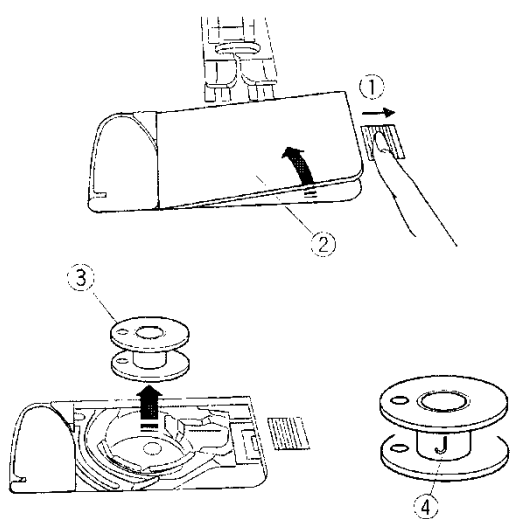
Обережно посуньте кнопку зняття кришки човникового відсіку праворуч і зніміть кришку човникового відсіку.

Вийміть бобіну.

1 Кнопка зняття кришки човникового відсіку

2 Кришка човникового відсіку

3 Бобіна



### ПРИМІТКА:

Використовуйте пластикові бобіни "J" для горизонтального човника (позначені "J" 4.) Використання інших бобін, таких як попередньо намотані паперові бобіни, може спричинити проблеми під час вишивання та / або пошкодження тримача бобіни.

## Намотування бобіни

### ПРИМІТКА:

Встановіть повзунок регулювання швидкості у найшвидше положення для намотування бобіни.

[1] Візьміть нитку з котушки і пропустіть її навколо диску керування натягом намотування бобіни, як зображено на малюнку.

1 Диск керування натягом намотування бобіни

[2] Пропустіть нитку через отвір у бобіні зсередини назовні.

[3] Посадіть бобіну на шпindel намотувача бобіни.

[4] Притисніть бобіну направо.

На РК-дисплеї з'явиться індикатор бобіни.

2 Індикатор бобіни

[5] Тримавши вільний кінець нитки в руці, запустіть машину. Після намотування декількох шарів зупиніть машину і обріжте нитку біля отвору у бобіні.

[6] Запустіть машину. Повністю намотана бобіна зупиниться автоматично.

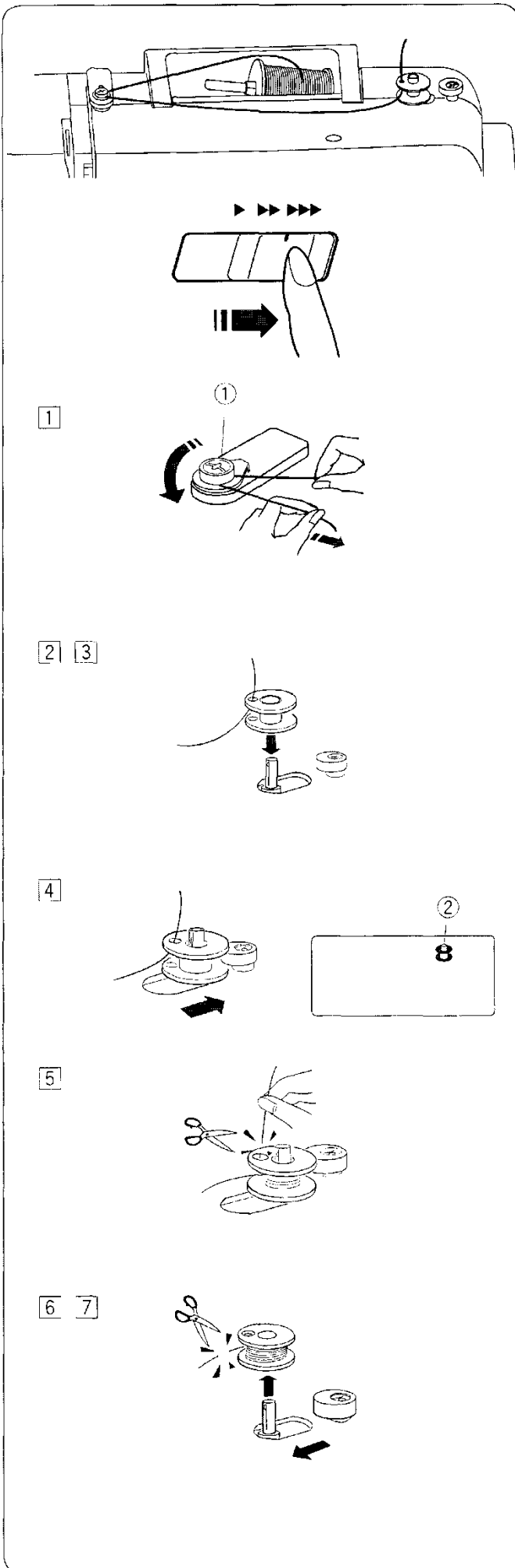
Зупиніть машину і поверніть намотувач бобіни в початкове положення, перемістивши шпindel зліво.

### ПРИМІТКА:

Не змінюйте положення шпинделя намотувача бобіни під час роботи машини.

[7] Зніміть бобіну. Обріжте нитку, як зображено на малюнку.

Поверніть повзунок регулювання швидкості у початкове положення.



## Встановлення бобіни

### ОБЕРЕЖНО:

ВИМКНІТЬ вимикач живлення, перш ніж встановити бобіну та намотувати тримач бобіни.

[1] Встановіть бобіну у тримач бобіни так, щоб нитка виходила проти годинникової стрілки, як зображено на кришці човникового відсіку.

- 1 Кінець нитки
- 2 Тримач бобіни
- 3 Кришка човникового відсіку

[2] Тримайте бобіну пальцем, щоб вона не оберталася.

Пропустіть нитку у передній паз тримача бобіни. Протягніть нитку вліво і пропустіть під напрямною.

- 4 Передній паз
- 5 Напрямна

[3] Протягніть нитку наліво, щоб передати її у напрямну поверхню з позначкою "1".

Переконайтеся, що кінець нитки виходить із бокового пазу тримача бобіни.

- 6 Напрямна поверхня 1
- 7 Боковий паз

### ПРИМІТКА:

Якщо нитка не виходить з бокового пазу, повторіть з кроку [1]

[4] Продовжуйте протягувати нитку уздовж напрямної поверхні з позначкою "2" та протягніть нитку вправо через щілину. Нитка буде відрізана на належній довжині і утримуватиметься на місці.

- 8 Напрямна поверхня 2
- 9 Щілина (Ниткообрізач)

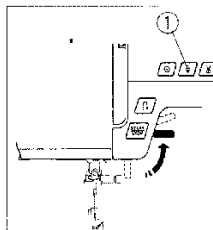
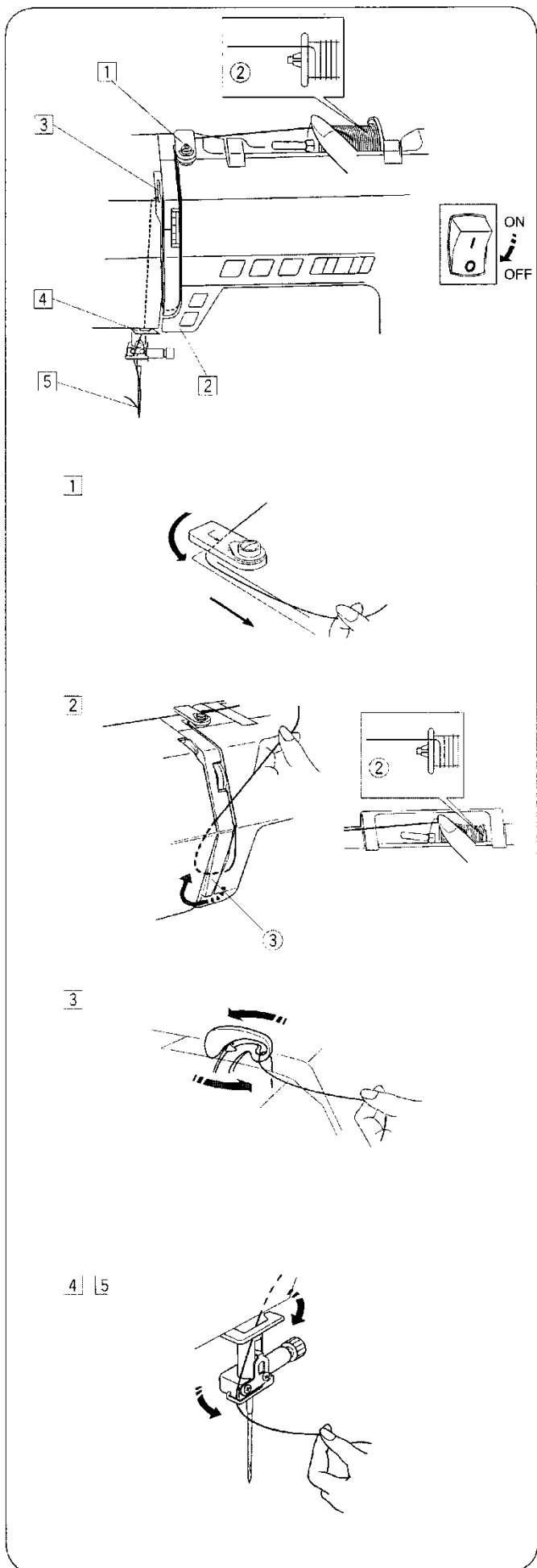
[5] Встановіть лівий край кришки човникового відсіку у отвір. Натисніть на кришку човникового відсіку, щоб поставити її на місце.

10 Кришка човникового відсіку

### ПРИМІТКА:

Якщо не зазначено інше, ви можете почати вшивати без протягування бобінної нитки.

Див. с 21, для інструкції протягування нитки бобіни . .



### Заправка нитки у машину

Підніміть притискну лапку.  
Натисніть клавішу піднімання /  
опускання голки, щоб підняти  
важіль нитководія у найвище  
положення.

1 Клавіша піднімання /  
опускання голки

### **! ОБЕРЕЖНО:**

**ВИМКНІТЬ** вимикач живлення, перш ніж заправляти  
нитку у машину.

[1] Вимкніть вимикач живлення.

Проведіть кінець нитки навколо верхньої напрямної  
для нитки.

[2] Утримуючи нитку біля катушки, проведіть кінець  
нитки навколо пружинного тримача 3.

2 Катушка

3 Пружинний тримач

[3] Щільно проведіть нитку справа наліво над  
важелем нитководія і опустіть вниз у вушко  
важеля нитководія.

[4] Пропустіть нитку через нижню напрямну для  
нитки. Затягніть нитку за напрямною для нитки  
наліво.

[5] Використайте нитковтягач для просмикування  
нитки у голку. (див. с. 20).

## Нитковтягувач

### ! ОБЕРЕЖНО:

Вимикайте вимикач живлення, коли використовуєте нитковтягувач.

[1] Опустіть притискну лапку. Натисніть клавішу піднімання / опускання голки 1, щоб підняти голку у найвище положення. Вимкніть вимикач живлення.

Опустіть важіль нитковтягувача вниз наскільки це можливо. Через вушко голки пройде гачок.

- 1 Клавіша піднімання / опускання голки
- 2 Важіль
- 3 Гачок

[2] Пропустіть нитку через ліву напрямну до правої напрямної та заведіть під гачок.

- 4 Ліва напрямна
- 5 Права напрямна

[3] Пропустіть нитку уперед через праву сторону правої напрямної.

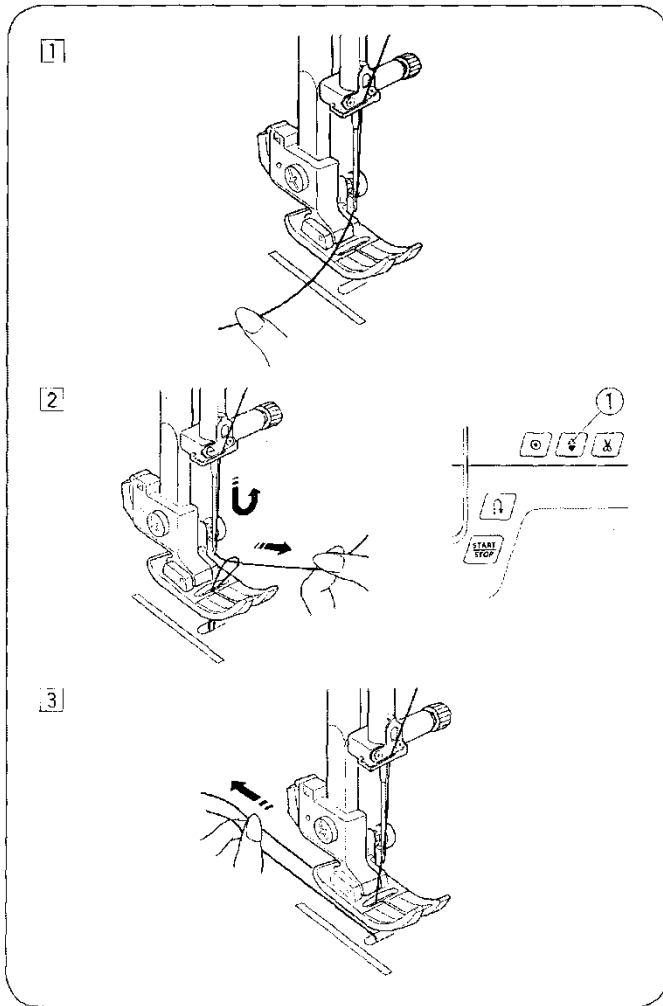
[4] Підніміть важіль у напрямку стрілки, пропускаючи петлю нитки через голку.

6 Петля нитки

[5] Потягніть нитку через вушко голки.

### ПРИМІТКА:

Нитковтягувач можна використовувати з голками від №11 до №16 або з голкою з синьою колбою. Рекомендується використовувати нитки розміром від 50 до 90.



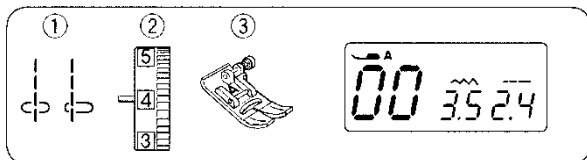
### Протягування нитки бобіни

[1] Підніміть притискну лапку. Легко притримуйте голкову нитку лівою рукою.

[2] Увімкніть вимикач живлення. Двічі натисніть клавішу піднімання / опускання голки, щоб опустити та підняти голку, щоб підчепити нитку бобіни.

1 Клавіша піднімання / опускання голки

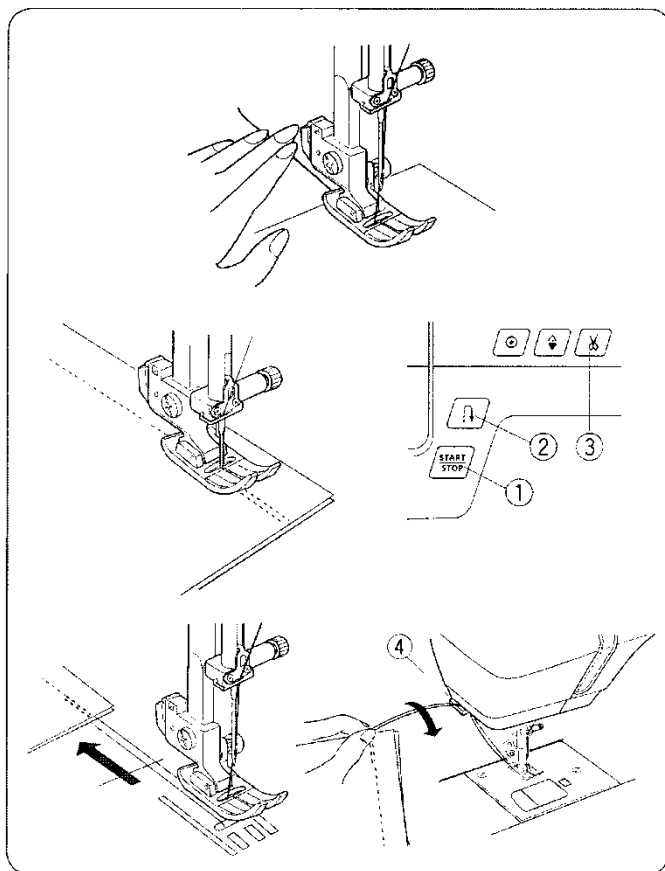
[3] Витягніть по 4-6 дюймів обидвох ниток від (від 10 до 15 см) і проведіть їх під притисною лапкою.



## ОСНОВНІ ТЕХНІКИ ВИШИВАННЯ

### Вишивання прямим стібком

- 1 Схема стібка: РЕЖИМ 1:00 або 03  
 2 Натяг голкової нитки: Від 2 до 6  
 3 Притискна лапка: Лапка зигзаг А



#### ПРИМІТКА:

Під час вишивання лапкою для атласних стібків F або лапкою для автоматичної петлі R, потягніть нитку наліво для того щоб тримати її.

#### Початок вишивання

Підніміть притискну лапку і розташуйте тканину поруч з напрямною лінією шва на голкової пластині. Опустіть голку до місця, де ви хочете почати вишивати. Відведіть нитку назад та опустіть притискну лапку. Натисніть кнопку ввімкнення / вимкнення або натисніть на педаль, щоб почати шити. Обережно направляйте тканину уздовж напрямної лінії шва.

1 Кнопка ввімкнення / вимкнення

#### Закріплення шва

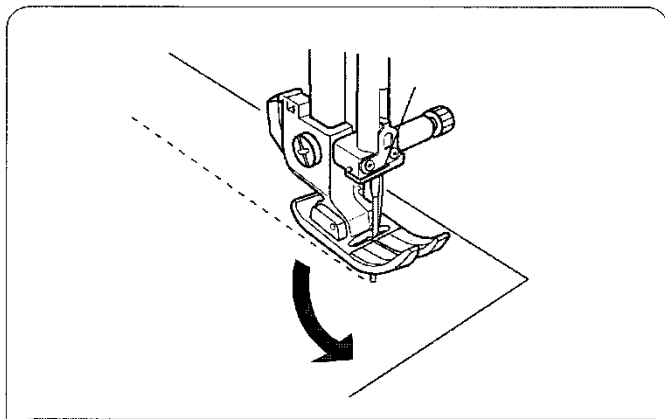
Щоб закріпити кінець шва, натисніть кнопку зворотного ходу та прошийте кілька зворотних швів. Натисніть кнопку ниткообрізача, щоб обрізати нитки після шиття.

2 Кнопка зворотного ходу

3 Кнопка ниткообрізача

Використовуйте ниткообрізач на лицьовій панелі, щоб обрізати товсті нитки.

4 Ниткообрізач



#### Зміна напрямку шиття

Зупиніть машину.

Підніміть притискну лапку.

Оберніть тканину навколо голки, щоб змінити напрямку шиття, коли це потрібно.

Опустіть притискну лапку і почніть шити у новому напрямку.

#### ПРИМІТКА:

Опустіть голку, натиснувши клавішу піднімання / опускання голки, якщо положення зупинки голки встановлено угорі

#### Вишивання з краю важкої тканини

Чорна кнопка на лапці зигзаг закріплює її у горизонтальному положенні.

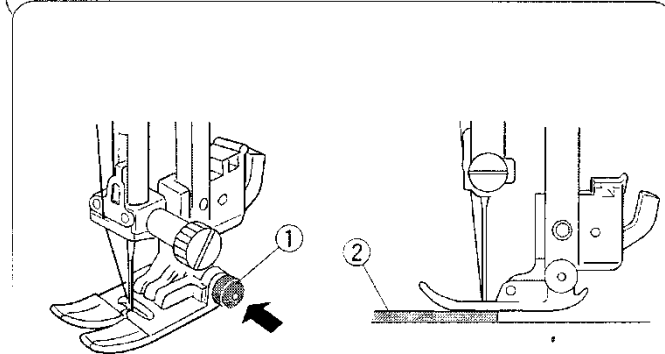
Це допоможе вам під час вишивання з краю важкої тканини або вишивання підігнутого краю тканини. Опустіть голку у тканину у місці де ви хочете почати вишивати.

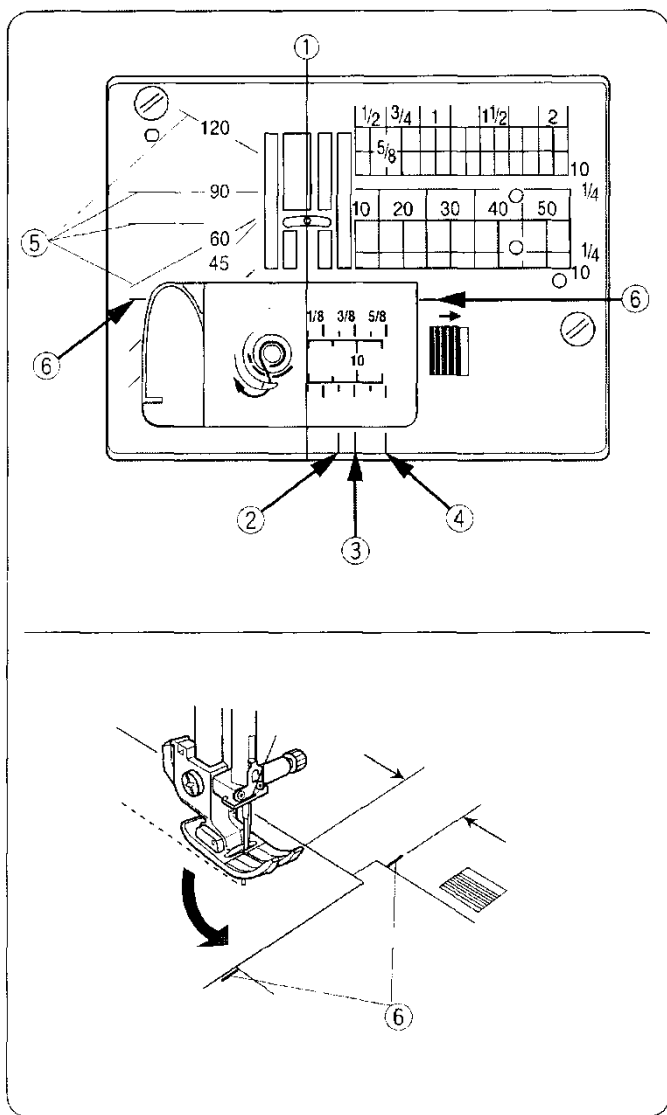
Опустіть лапку, натискаючи чорну кнопку. Лапка буде зафіксована у горизонтальному положенні, що допоможе уникнути пропуску стібків.

Кнопка автоматично повернеться у вихідне положення після декількох стібків.

1 Чорна кнопка

2 Товсті тканини





## Використання напрямної шва

Напрямні шва на голковій пластині та кришці човникового відсіку допомагають виміряти пропуск на шов.

Цифри на голковій пластині позначають відстань від центрального положення голки в дюймах і міліметрах.

### 1 Центральне положення голки

Передні напрямні шва позначені на 1/4, 3/8 та 5/8 дюймів від центрального положення шва.

2 Передня напрямна шва на 1/4 дюймів (6,35 мм)

3 Передня напрямна шва на 3/8 дюймів (9,5 мм)

4 Передня напрямна шва на 5/8 дюймів (15,8 мм)

Кутіві шкали мають позначки 45, 60, 90 і 120 градусів.

Використовуйте кутіві шкали під час зшивання клаптевих виробів (див. с. 46).

5 Кутіві шкали

6 Напрямна повороту

## Поворот на квадратний кут

Під час вишивання з краєм тканини на 5/8 дюймів (15,8 мм) поверніть на квадратний кут, для продовження вишивання на тій же відстані від краю. Зупиніть машину, коли передній край тканини досягне напрямної лінії повороту 6.

Підніміть притискну лапку та поверніть тканину проти годинникової стрілки на 90°.

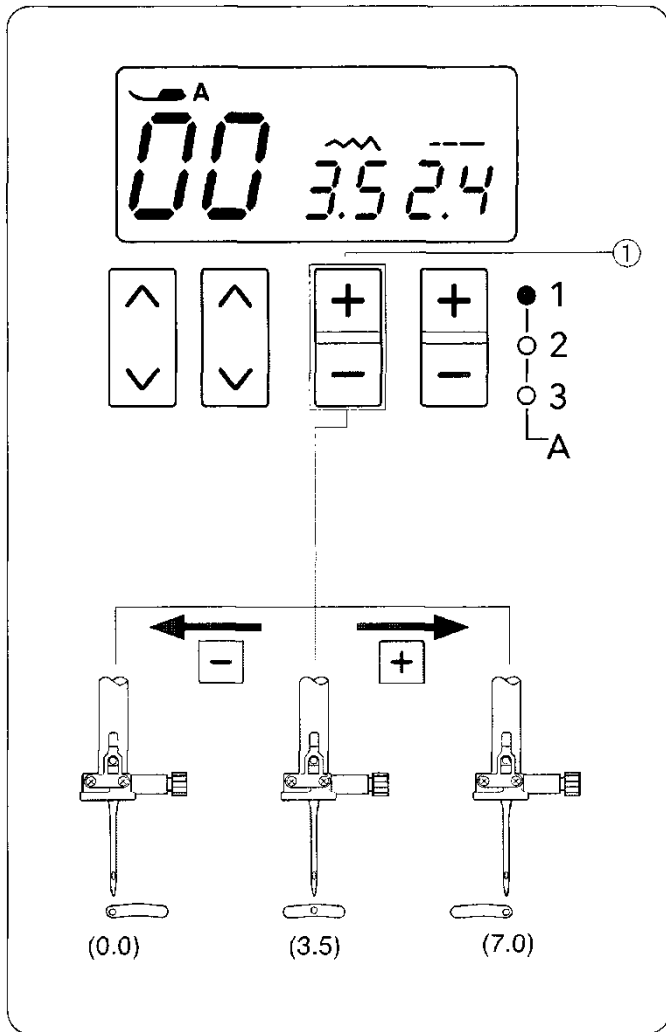
Опустіть притискну лапку і почніть вишивати в новому напрямку.

### 6. Напрямна повороту

#### ПРИМІТКА:

Опустіть голку, натиснувши клавішу піднімання / опускання голки, якщо положення зупинки голки встановлено угорі



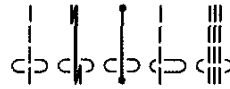


### Зміна положення входу голки

Положення входу голки може бути змінено для таких прямих стібків від 00 до 04 в РЕЖИМІ 1 та від 09 до 11 в РЕЖИМІ 2.

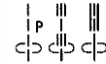
РЕЖИМ 1:

00 01 02 03 04



РЕЖИМ 2:

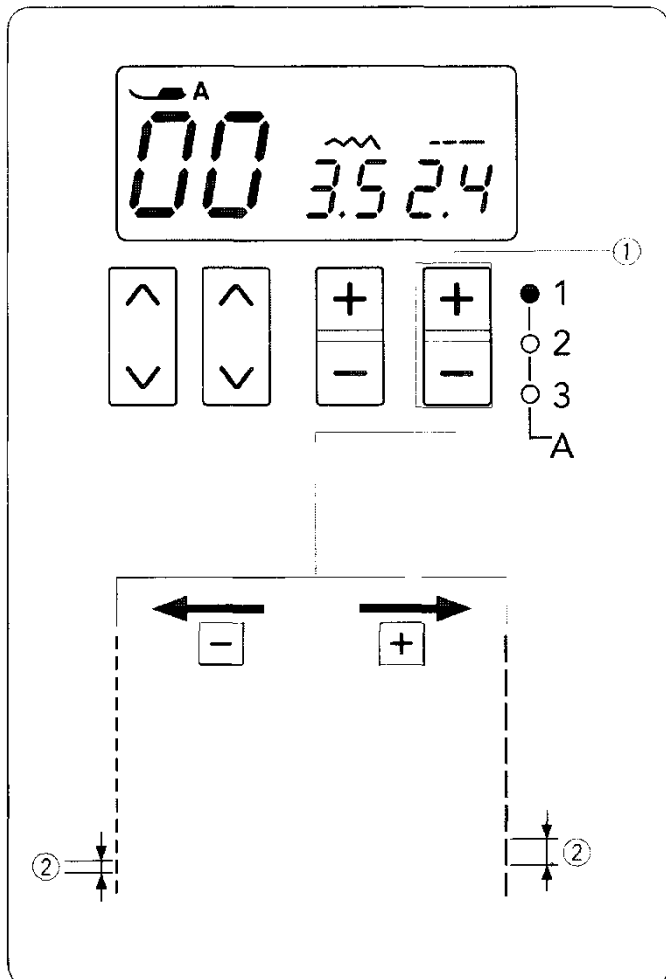
09 10 11



Натисніть знак "-" на клавіші регулювання ширини стібка, щоб перемістити голку вліво.

Натисніть знак "+" на клавіші регулювання ширини стібка, щоб перемістити голку вправо.

1 Клавіша регулювання ширини стібка



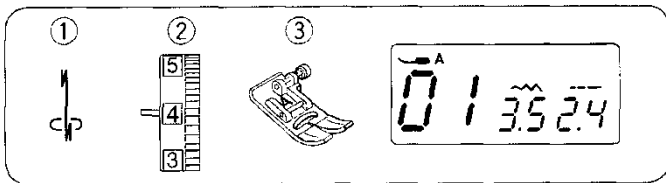
### Зміни довжини стібка

Довжина стібка може бути змінена.

Натисніть знак "+" на клавіші регулювання довжини стібка, щоб збільшити довжину стібка.

Натисніть знак "-" на клавіші регулювання довжини стібка, щоб зменшити довжину стібка.

1 Клавіша регулювання довжини стібка  
2 Довжина стібка



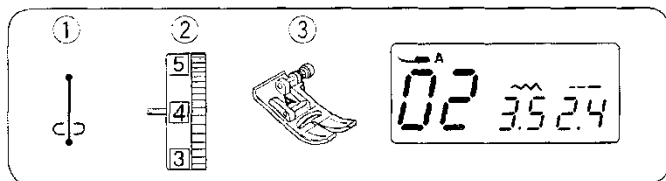
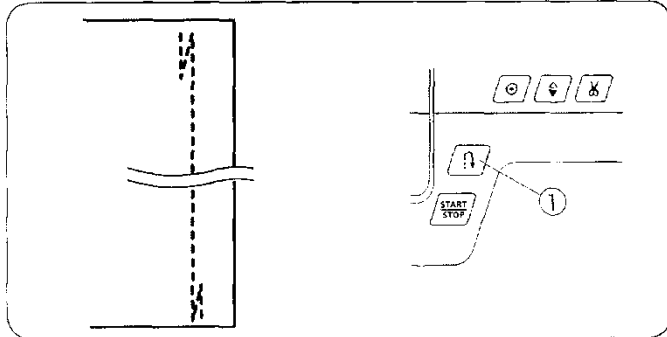
### Автоматична закріпка з реверсом

- |                           |                |
|---------------------------|----------------|
| 1 Схема стібка:           | РЕЖИМ 1:01     |
| 2 Регулятор натягу нитки: | Від 2 до 6     |
| 3 Притискна лапка:        | Лапка зигзаг А |

Використовуйте цей стібок, щоб закріпити початок і кінець шва із допомогою зворотніх стібків.

Коли ви досягнете кінця шва, натисніть кнопку зворотного ходу один раз. Машина зробить чотири зворотні шви, чотири прямі шви, а потім зупиниться автоматично.

- 1 Кнопка зворотного ходу



### Фіксуючий стібок

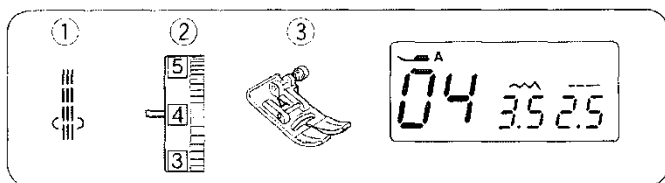
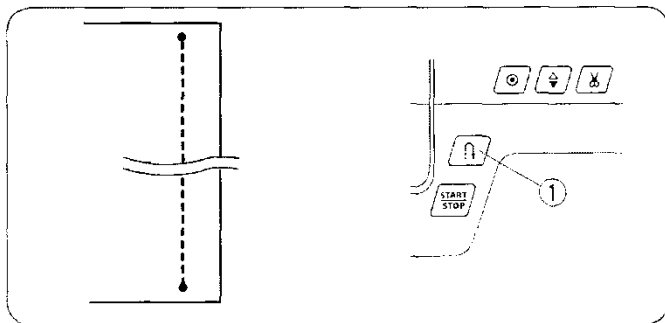
- |                           |                |
|---------------------------|----------------|
| 1 Схема стібка:           | РЕЖИМ 1: 02    |
| 2 Регулятор натягу нитки: | Від 2 до 6     |
| 3 Притискна лапка:        | Лапка зигзаг А |

Цей унікальний стібок використовується там, де потрібний невидимий фіксуючий стібок.

Опустіть голку коло переднього краю тканини. Машина зробить декілька фіксуючих стібків на місці і продовжуватиме шити вперед.

Коли ви натиснете кнопку зворотного ходу у кінці шва, машина зробить кілька фіксуючих стібків на місці, а потім зупиниться автоматично

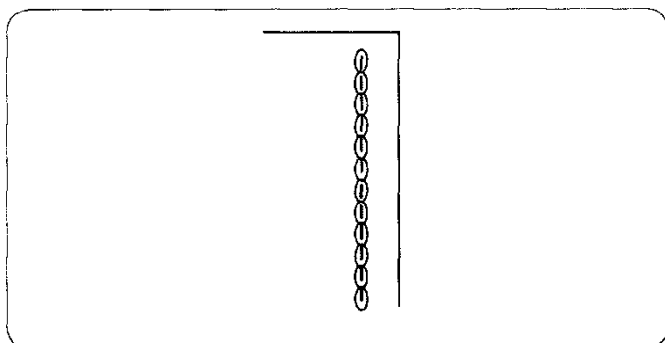
- 1 Кнопка зворотного ходу

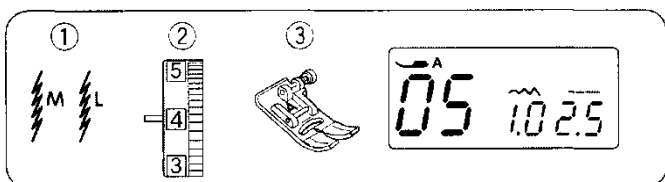


### Потрійний стібок стретч

- |                           |                |
|---------------------------|----------------|
| 1 Схема стібка:           | РЕЖИМ 1:04     |
| 2 Регулятор натягу нитки: | Від 2 до 6     |
| 3 Притискна лапка:        | Лапка зигзаг А |

Цей міцний, надійний стібок рекомендується, коли необхідна як еластичність, так і міцність, щоб забезпечити комфорт та надійність. Використовуйте його для посилення таких областей, як шви промежини та пройми. Також використовуйте його для додаткового посилення під час зшивання таких предметів, як рюкзак.

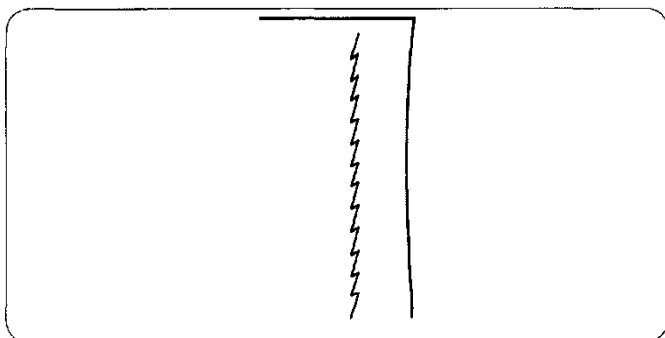




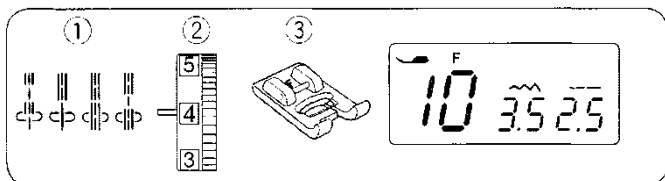
### Прямий стреч

- 1 Схема стібка:
- 2 Регулятор натягу нитки:
- 3 Притискна лапка:

РЕЖИМ 1: 05 чи 06  
Від 3 до 6  
Лапка зигзаг А



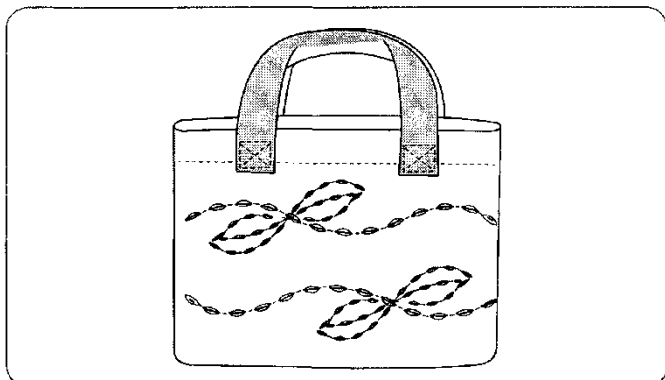
Цей вузький стібок прямий стреч розроблений для зменшення складок на в'язаних тканинах і трикотажі під час вишивання, одночасно дозволяючи зробити шов плоским під час його розгладжування. Використовуйте цей стібок для зшивання тонких тканин.



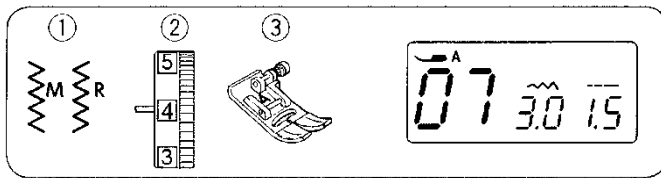
### Скульптурні стібки

- 1 Схема стібка:
- 2 Регулятор натягу нитки:
- 3 Притискна лапка:

РЕЖИМ 2: Від 10 до 13  
Від 3 до 6  
Лапка для атласних стібків F

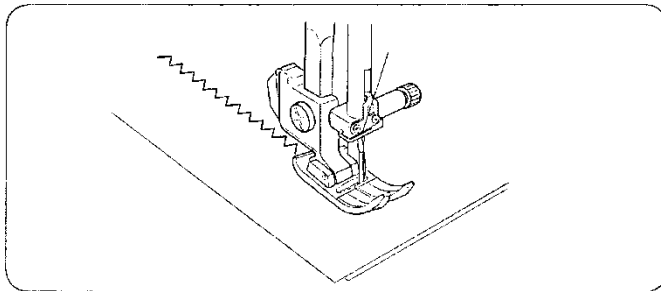


Ви можете досягти чудового вигляду, ручної роботи, під час стьобання візерунків на костюмах, блейзерах, джемперах та джинсовому одязі за допомогою цих стібків.



### Стібок зигзагом

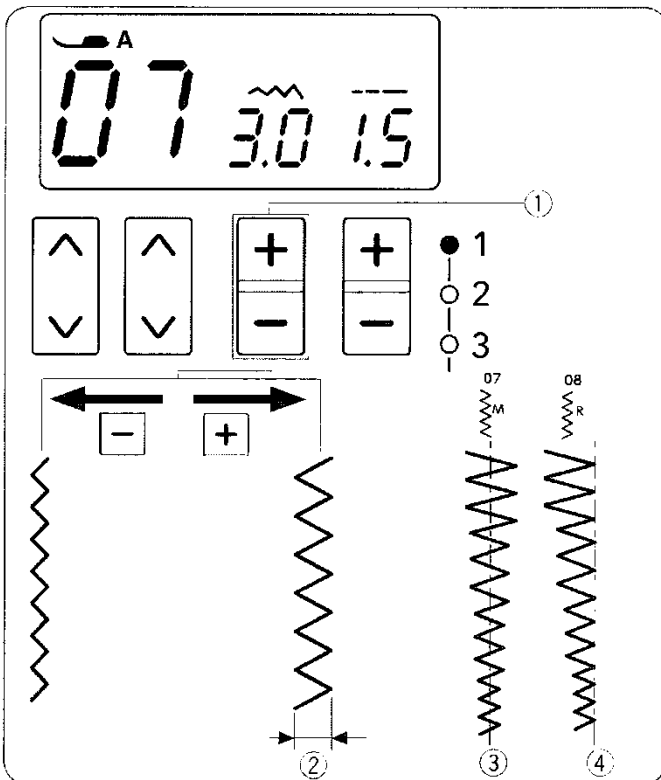
- 1 Схема стібка: РЕЖИМ 1: 07 або 08
- 2 Регулятор натягу нитки: від 3 до 7
- 3 Притискна лапка: Лапка зигзаг А



Стібок зигзагом - це один з найбільш корисних і універсальних стібків. Зигзаг часто використовується для обметування, лагодження, аплікації і в якості декоративного стібка.

### ПРИМІТКА:

Під час шиття еластичних трикотажних полотнин, трикотажу, джерсі або трико використовуйте прокладку.



### Зміни ширини стібка

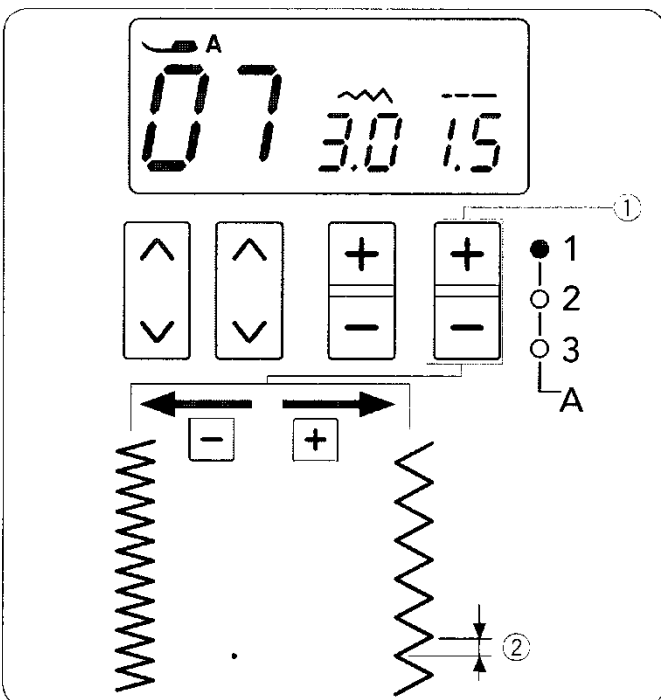
- Натисніть знак "+" на клавіші регулювання ширини стібка, щоб збільшити ширину стібка.
- Натисніть знак "-" на клавіші регулювання ширини стібка, щоб зменшити ширину стібка.
- 1 Клавіша регулювання ширини стібка
- 2 Ширина стібка

Ширина стібка схеми 07 може бути змінена, без зміни центрального положення голки (M) 3

3 Центральне положення голки

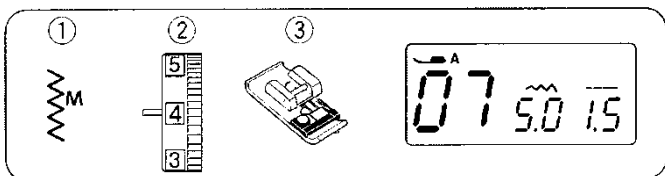
Ширина стібка схеми 08 може бути змінена без зміни правого положення голки (R) 4.

4 Праве положення голки



### Зміни довжини стібка

- Натисніть знак "+" на клавіші регулювання довжини стібка, щоб збільшити довжину стібка.
- Натисніть знак "-" на клавіші регулювання довжини стібка, щоб зменшити довжину стібка.
- 1 Клавіша регулювання довжини стібка
- 2 Довжина стібка



### Обметування стібком зигзагом

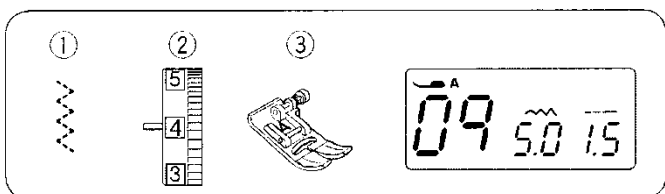
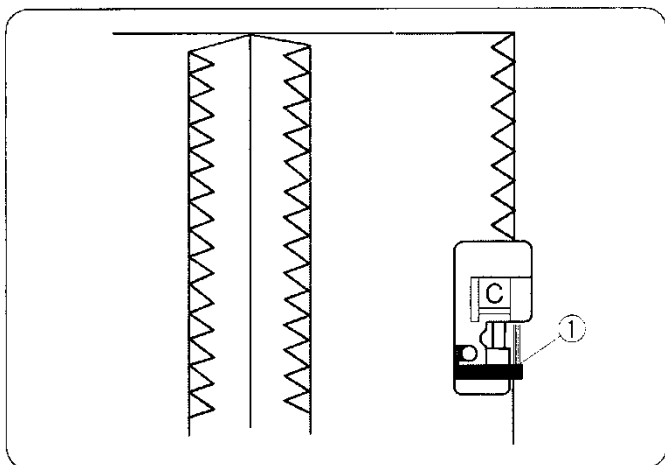
- |                           |                      |
|---------------------------|----------------------|
| 1 Схема стібка:           | РЕЖИМ 1: 07          |
| 2 Регулятор натягу нитки: | від 3 до 7           |
| 3 Притиска лапка:         | Обметувальна лапка C |

Розмістіть край тканини біля напрямної на лапці і шийте направляючи тканину по напрямній.

- 1 Напрямна

### ! ОБЕРЕЖНО:

Використовуючи обметувальну лапку, обов'язково встановіть ширину стібка на 4,5 або ширше, інакше голка може вдарити лапку.



### Пунктирний зигзаг

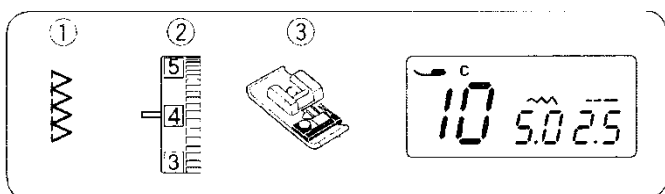
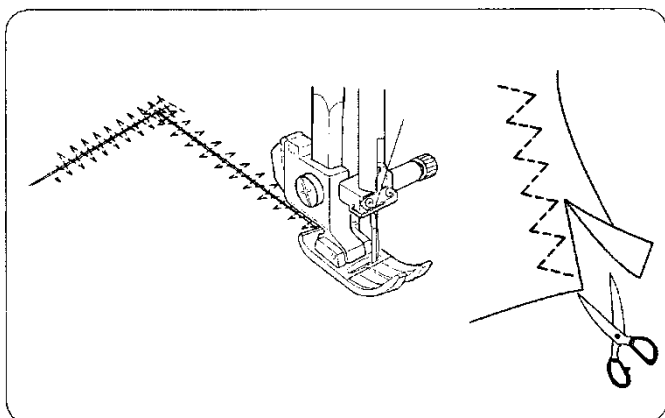
- |                           |                |
|---------------------------|----------------|
| 1 Схема стібка:           | РЕЖИМ 1: 09    |
| 2 Регулятор натягу нитки: | від 3 до 7     |
| 3 Притиска лапка:         | Лапка зигзаг А |

Цей стібок використовується для завершення обробки країв синтетичних та інших еластичних трикотажних полотнин, які можуть збиратися у складки.

Вишивайте по краю тканини, залишаючи при цьому достатній пропуск на шов.

Після вишивання обріжте пропуск ближче до швів.

Цей стібок також відмінно підходить для штопання та лагодження розривів.



### Обметувальний стібок

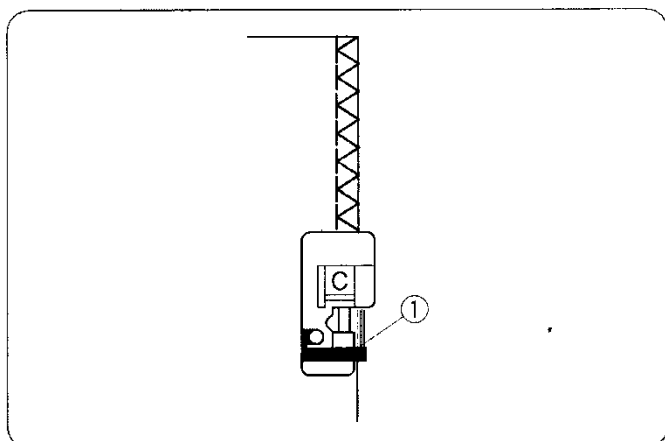
- |                           |                      |
|---------------------------|----------------------|
| 1 Схема стібка:           | РЕЖИМ 1:10           |
| 2 Регулятор натягу нитки: | від 3 до 7           |
| 3 Притиска лапка:         | Обметувальна лапка C |

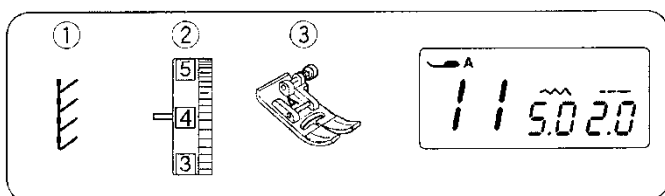
Цей стібок використовується одночасно для з'єднання та обметування країв тканини. Використовуйте цей стібок, коли вам не потрібно відкривати шви плоскими. Прошивайте, направляючи краї тканини уздовж напрямної на лапці.

- 1 Напрямна

### ПРИМІТКА:

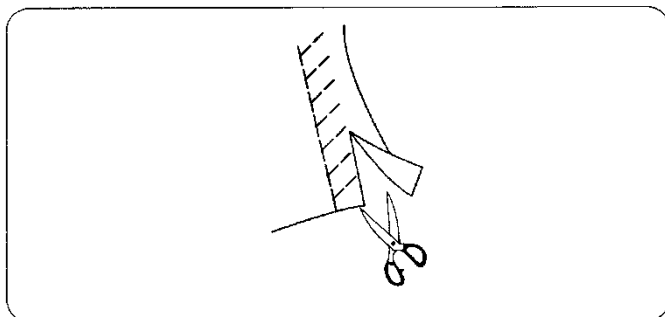
Ширина стібка не може бути налаштована менше ніж на 4,5, інакше голка може вдарити лапку.



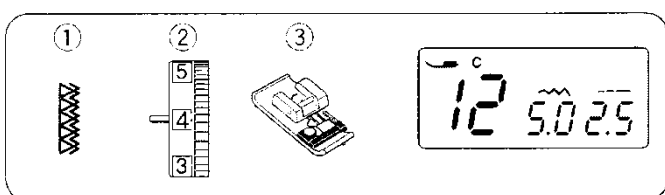


### В'язаний стібок

- 1 Схема стібка: РЕЖИМ 1: 11  
 2 Регулятор натягу нитки: Від 3 до 6  
 3 Притискна лапка: Лапка зигзаг А

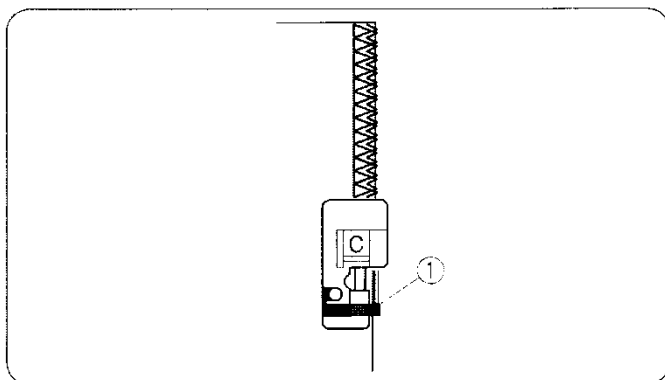


Покладіть вашу тканину так, щоб забезпечити шов у 5/8 дюймів (1,5 см). Обріжте надлишок близько до стібків. Намагайтеся не обрізати стібки.



### Подвійний обметувальний стібок

- 1 Схема стібка: РЕЖИМ 1: 12  
 2 Регулятор натягу нитки: від 3 до 7  
 3 Притискна лапка: Обметувальна лапка С



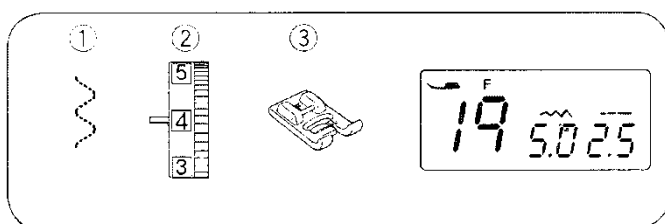
Цей стібок відмінно підходить для тканин, які, як правило, сильно зношуються, такі як лляні та габардин.

Два ряди стібків зигзагом вишивають одночасно над краєм, щоб не дати вашим швам заплутуватися. Прошивайте, направляючи краї тканини уздовж напрямної на лапці.

- 1 Напрямна

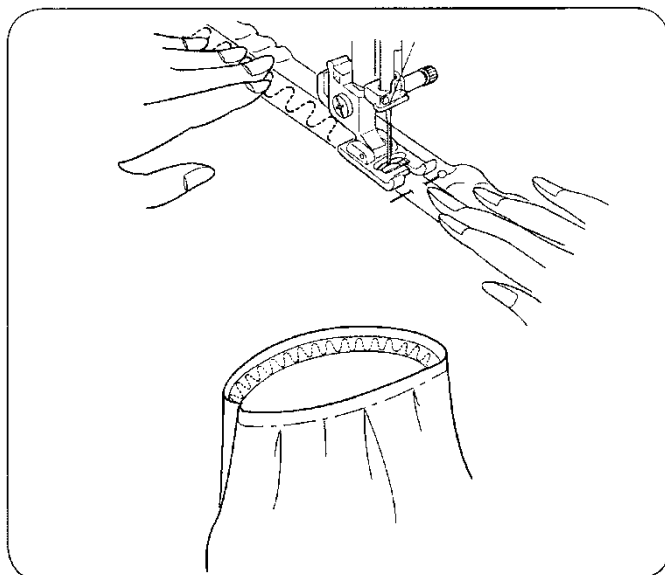
#### ПРИМІТКА:

Ширина стібка не може бути налаштована менше ніж на 4,5, інакше голка може вдарити лапку.



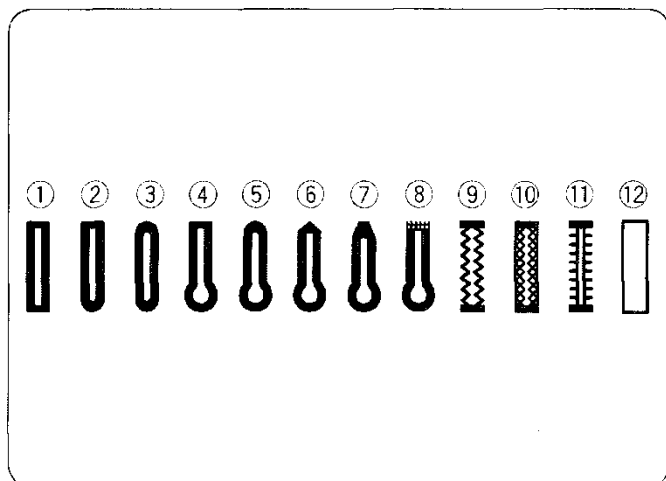
### Прикріплення резинки

- 1 Схема стібка: РЕЖИМ 1:19  
 2 Регулятор натягу нитки: від 1 до 4  
 3 Притискна лапка: Лапка для атласних стібків F



Розділіть резинку на чверті. Зіставте їх з швами у центрі спереду, ззаду та збоку і прикріпіть резинку до тканини.

Покладіть резинку під лапку і рівномірно вишивайте розтягуючи її.



## Петлі

Доступні такі 12 типів петель.

### 1 Квадратна петля

Ця петля широко використовується на середніх і важких тканинах.

### 2 Петля з закругленим кінцем

Ця петля використовується на тонких і середніх тканинах, особливо на блузоках та дитячому одязі.

### 3 Петля для тонких тканин

Ця петля має закруглення на обох кінцях і використовується на тонких, ніжних тканинах, таких як тонкий шовк.

### 4 Петля з вічком

Петля з вічком широко використовується на середніх і важких тканинах. Вона також підходить для більших і товстіших ґудзиків.

### 5 Закруглена петля з вічком

Ця петля використовується для товстіших ґудзиків на середніх тканинах.

### 6 Обметувальна петля

Ця міцна петля використовується з товстими ґудзиками та важкими тканинами.

### 7 Петля з вічком (конічний посилений кінець)

Ця петля використовується для одягу під заовнення, плетеного одягу, тощо.

### 8 Петля з вічком (важкий посилений кінець)

Ця петля використовується для одягу під заовнення, курток, особливо чоловічого одягу, плетеного одягу, тощо.

### 9 Петля для тканин стреч

Ця петля призначена для тканин стреч. Її також можна використовувати як декоративну петлю.

### 10 В'язана петля

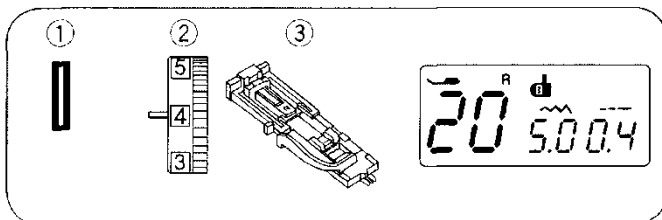
Ця петля призначена для в'язаних тканин. Її також можна використовувати як декоративну петлю.

### 11 Антична петля

Нагадує ідеальну петлю "ручної роботи" на тонких тканинах старинної роботи чи одягу найвищого класу.

### 12 Обшивна петля

Це схема петлі з обшивкою ручної роботи



## Квадратна петля

- 1 Схема стібка: РЕЖИМ 1: 20  
 2 Регулятор натягу нитки: від 1 до 4  
 3 Притискна лапка: Лапка для автоматичної петлі R

Розмір петлі автоматично встановлюється шляхом розміщення ґудзика в задній частині лапки для автоматичної петлі R. Тримач ґудзика стопи підходить для ґудзиків розміром від 1 см (3/8 ") до 2,5 см (1") у діаметрі. Під час вибору петлі, РК-дисплей підкаже вам опустити важіль петлі.

### ПРИМІТКА:

Іноді необхідно змінити розмір петлі для того, щоб зберегти відповідність певним важким або специфічним тканинам і ниткам. Зробіть перевірочну петлю на непотрібному клаптику тканини, щоб перевірити свої налаштування. Заздалегідь задана ширина петлі підходить для звичайних ґудзиків.

Використовуйте прокладку з стречевими та тонкими тканинами.

### Вишивання

- [1] Потягніть тримач ґудзика на задній частині лапки і покладіть туди ґудзик. Міцно закріпіть його на лапці.

1 Тримач ґудзика

### ПРИМІТКА:

Якщо ґудзик занадто товстий зробіть перевірочну петлю на непотрібному клаптику тканини.

Якщо ґудзик не вдається вставити у перевірочну петлю, ви можете подовжити її потягнувши тримач ґудзика назад. Таким чином довжина петлі збільшиться.

2 Додатковий проміжок

- [2] Натисніть клавішу піднімання / опускання голки. Під'єднайте лапку для автоматичної петлі R з'єднавши перекладину і виймання тримача лапки.

Ви можете підняти притискну лапку ще вище коли розміщуєте лапку для автоматичної петлі під тримач лапки.

Підніміть притискну лапку.

3 Виймання

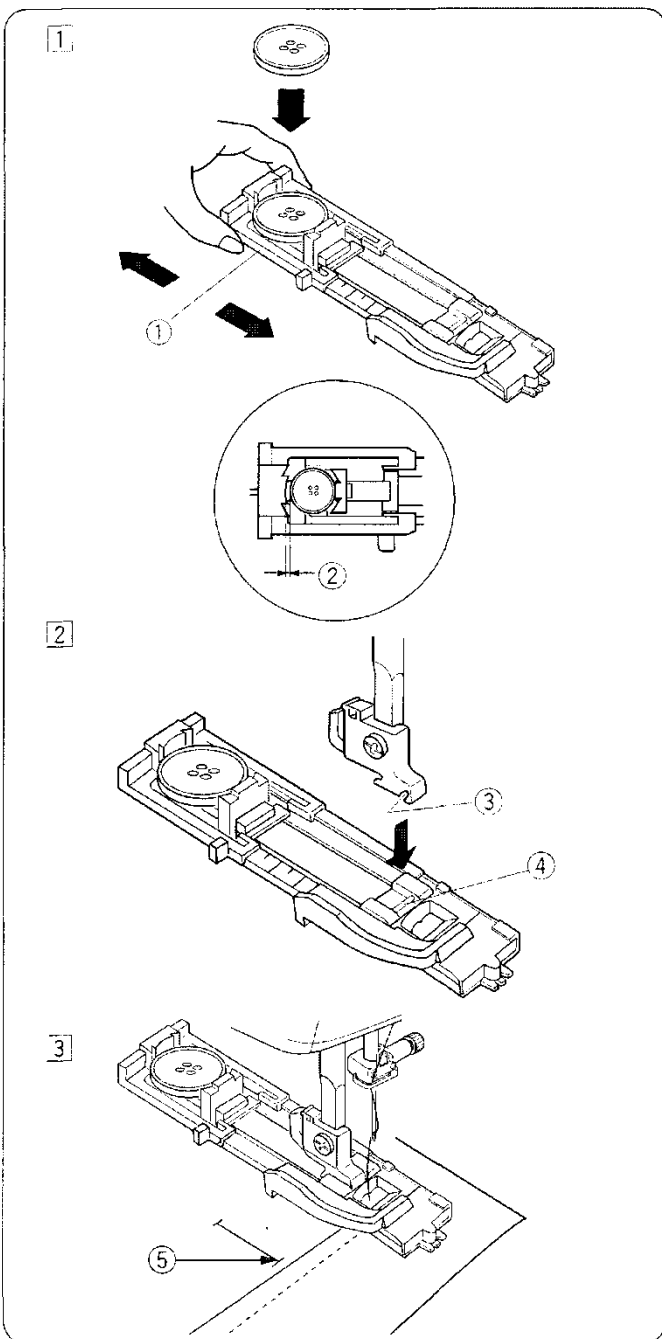
4

Перекладина

- [3] Проведіть нитку наліво через отвір у лапці.

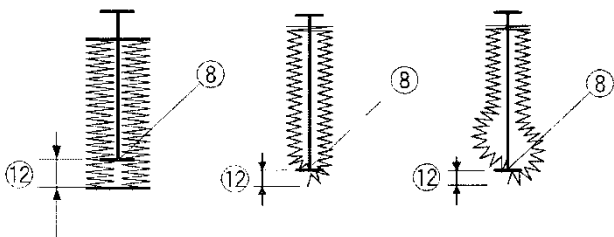
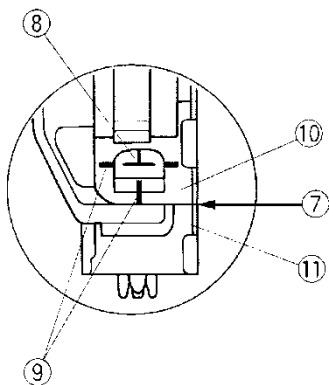
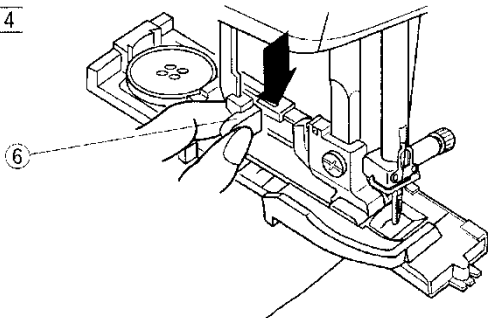
Позначте положення петлі на тканині і розташуйте її під лапкою для автоматичної петлі. Опустіть голку у початкову точку повертаючи маховик.

5 Початкова точка

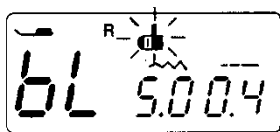
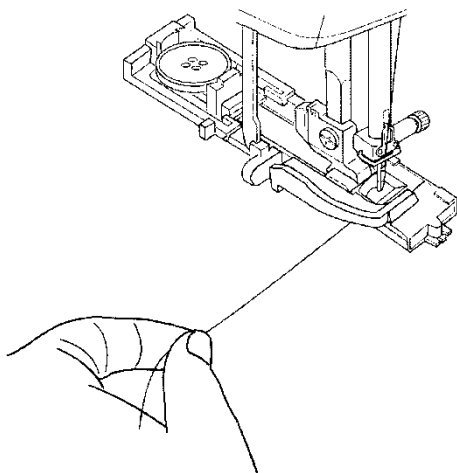




4



5



[4] Опустіть притиску лапку і опустіть важіль петлі повністю вниз.

6 Важіль петлі

**ПРИМІТКА:**

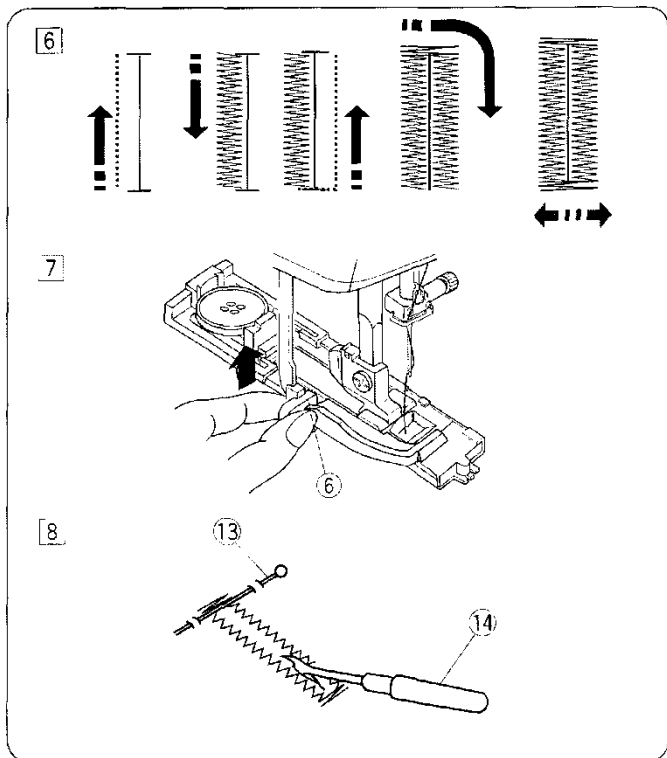
Допоміжну лінію на лапці можна використовувати як орієнтир для положення. Упевніться що між повзунком і переднім стопором не має проміжку, інакше петля буде розташована невірно і під час вишивання утвориться проміжок.

- 7 Відсутність проміжку
- 8 Початкова точка
- 9 Допоміжні лінії
- 10 Повзунок
- 11 Стопор
- 12 Проміжок під час вишивання

5 Почніть вишивати і одночасно легко тягніть голкову нитку вліво. Після декількох стібків відпустіть нитку і продовжуйте вишивати.

**ПРИМІТКА:**

Якщо ви почнете вишивати не опустивши важіль петлі, РК-дисплей покаже попередження і машина зупиниться через декілька стібків. Опустіть важіль петлі та продовжіть вишивання.



[6] Петля прошивається у зображеній на малюнку послідовності. Коли петля буде закінчена, машина автоматично зупиниться з піднятою голкою.

[7] Коли вишивання завершено, підніміть важіль петлі якнайвище.  
6 Важіль петлі

[8] Приберіть тканину та причепіть булавку перед закріпкою для уникнення випадкового прорізання стібків. Проріжте отвір петлі за допомогою розпорювача.

- 13 Булавка
- 14 Розпорювач

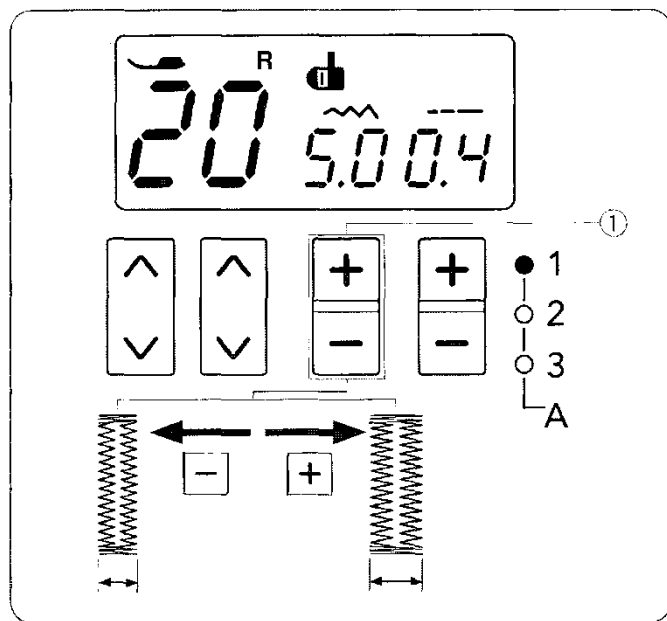
### Петля з подвійним шаром стібків

Для того щоб зробити міцну петлю, нашийте ще один шар стібків на попередніх стібках.

Після того як ви закінчите вишивати перший раз, не піднімайте лапку або важіль петлі, а просто запустіть машину знову.

### ПРИМІТКА:

Якщо тканина не йде гладко під час вишивання цієї петлі, збільшіть її щільність.



### Зміни ширини петлі

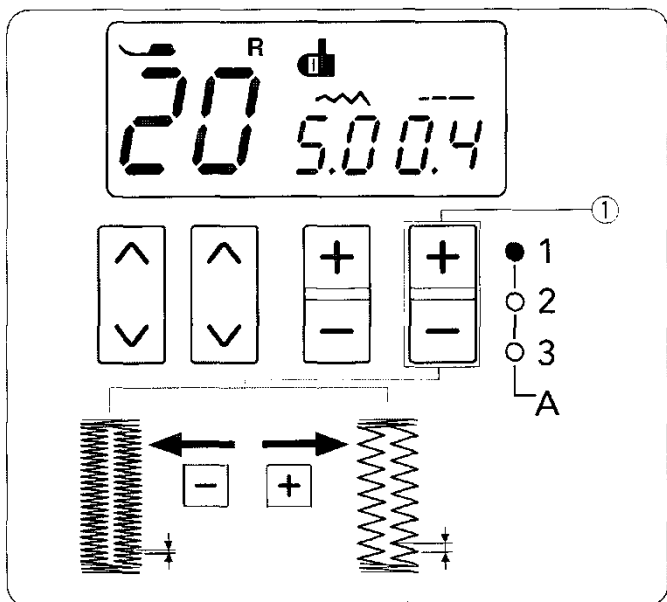
Натисніть знак "+" на клавіші регулювання ширини стібка, щоб збільшити ширину петлі.

Натисніть знак "-" на клавіші регулювання ширини стібка, щоб зменшити ширину петлі.

- 1 Клавіша регулювання ширини стібка

### ПРИМІТКА:

Ширину петлі може становити від 2,5 до 7,0.



### Зміна щільності петлі

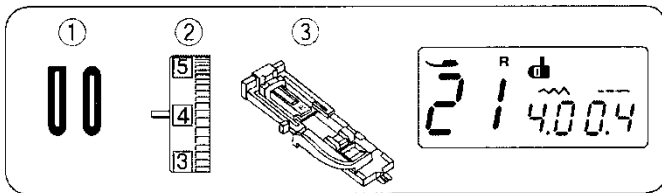
Натисніть знак "+" на клавіші регулювання довжини стібка, щоб зменшити щільність стібка.

Натисніть знак "-" на клавіші регулювання довжини стібка, щоб збільшити щільність стібка.

- 1 Клавіша регулювання довжини стібка

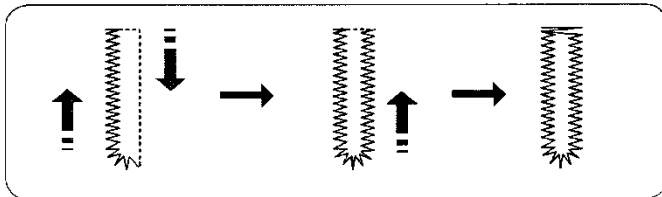
### ПРИМІТКА:

Щільність петлі може становити від 0,2 до 0,8.

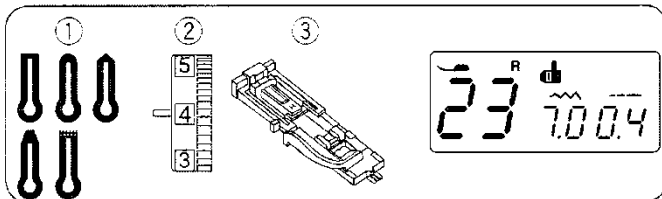


### Петля з закругленим кінцем і петля для тонких тканин

- 1 Схема стібка: РЕЖИМ 1: 21 і 22  
 2 Регулятор натягу нитки: від 1 до 4  
 3 Притискна лапка: Лапка для автоматичної петлі R

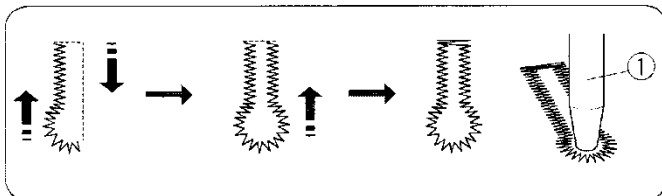


Процес вишивання такий самий, як і для квадратної петлі. Ширина петлі може становити від 2,5 до 5,5. Щільність стібка може становити від 0,2 до 0,8.

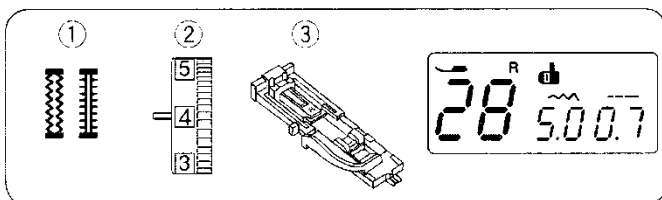


### Петля з вічком

- 1 Схема стібка: РЕЖИМ 1: 23-27  
 2 Регулятор натягу нитки: від 1 до 4  
 3 Притискна лапка: Лапка для автоматичної петлі R

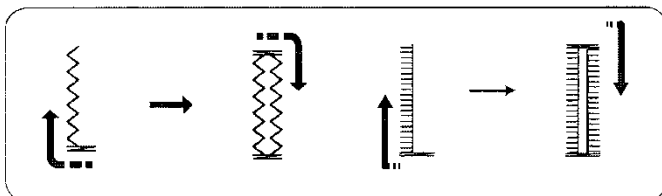


Процес вишивання такий самий, як і для квадратної петлі. Ширина петлі може становити від 5,5 до 7,0. Щільність стібка може становити від 0,3 до 0,8. Використовуйте розпорювач та дірокол, щоб відкрити петлі.

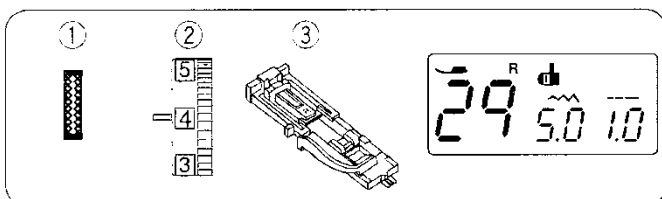


### Петля для тканин стреч і антична петля

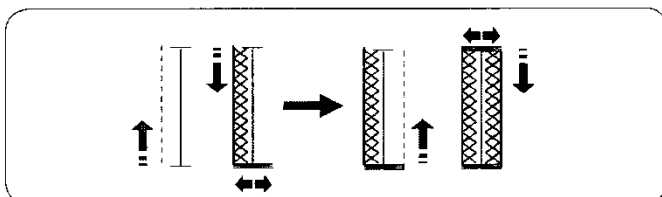
- 1 Схема стібка: РЕЖИМ 1: 28, 30  
 2 Регулятор натягу нитки: від 1 до 4  
 3 Притискна лапка: Лапка для автоматичної петлі R



Машина буде спочатку шити передню закріпку лівий рядок. Машина прошиє задню закріпку і правий рядок, а потім автоматично зупиниться.



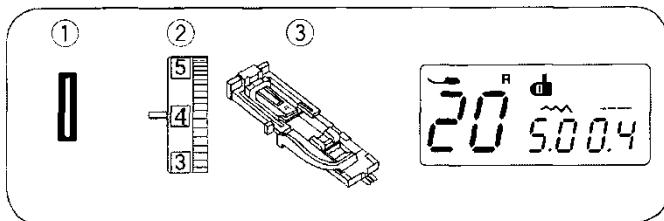
Ширина стібка може становити від 2,5 до 7,0. Щільність стібка може становити від 0,5 до 1,0 (Петля для тканин стреч), від 0,5 до 2,5 (Антична петля)



### В'язана петля

- 1 Схема стібка: РЕЖИМ 1: 29  
 2 Регулятор натягу нитки: від 1 до 4  
 3 Притискна лапка: Лапка для автоматичної петлі R

Машина буде спочатку шити передню закріпку лівий рядок. Машина прошиє задню закріпку і правий рядок, а потім автоматично зупиниться. Ширина стібка може становити від 2,5 до 7,0. Щільність стібка може становити від 0,7 до 1,2.



### Петля з каркасною ниткою

1 Схема стібка:

РЕЖИМ 1: 20

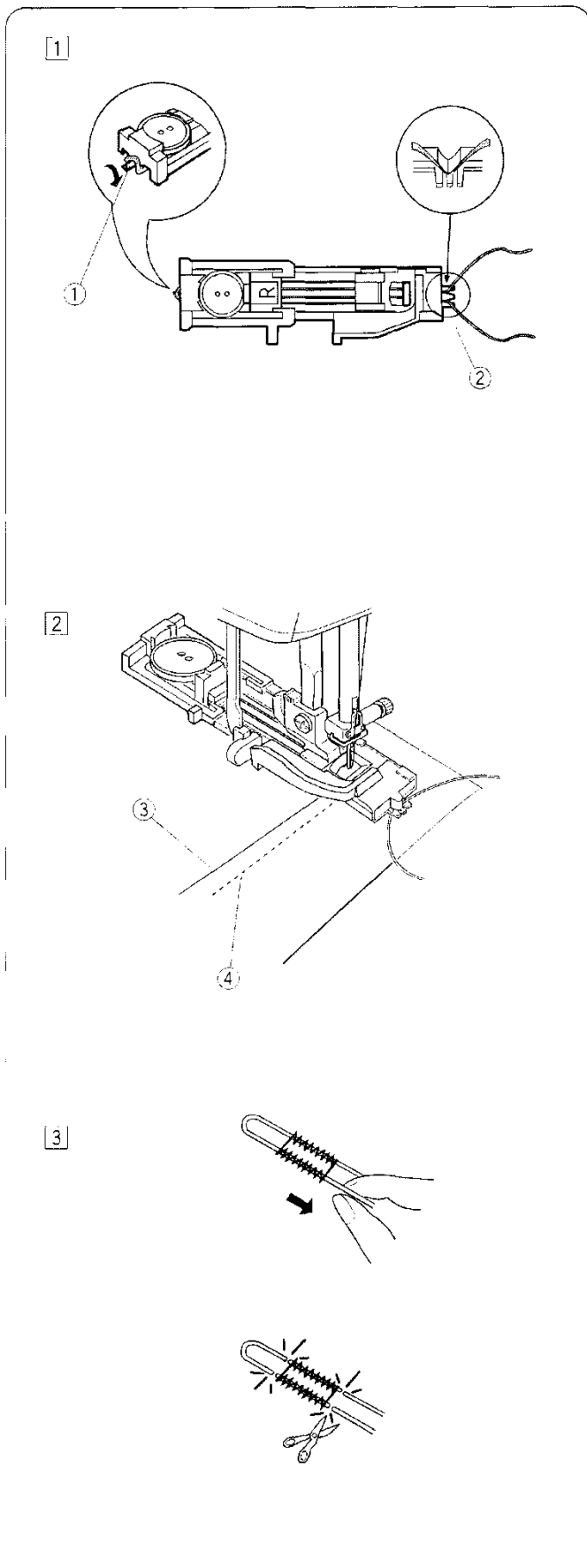
2 Регулятор натягу нитки:

від 1 до 4

3 Притискна лапка:

Лапка для автоматичної

петлі R



[1] Використовуйте таку ж послідовність, як і під час вишивання квадратної петлі. Встановіть ширину стібка відповідно до товщини використовуваного шнура.

З піднятою лапкою, зачепіть шнур на виступ на задній стороні лапки. Витягніть обидва кінці до себе під лапкою, звільнивши передню частину.

Накиньте шнур на вилки на передній частині лапки, щоб міцно їх тримати.

Опустіть голку в тканину, в точку де має починатись петля, і опустіть лапку.

1 Виступ

2 Вилки

[2] Запустіть машину та прошийте петлю.

Кожна сторона петлі та закріпки будуть нашиті на шнурі.

Витягніть тканину з машини та виріжте лише швейні нитки.

3 Голкова нитка

4 Нитка бобіни

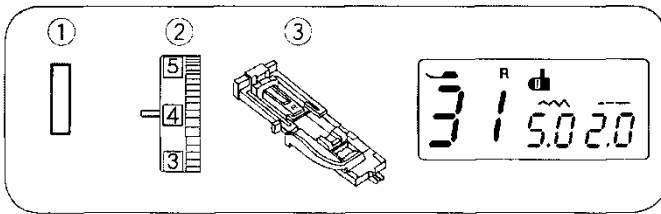
[3] Потягніть за вільні кінці шнура, щоб затягнути його.

Просмикніть кожен кінець шнура через штопальну голку.

Потім виведіть обидва кінці на виворітну сторону тканини та вузла

### ПРИМІТКА:

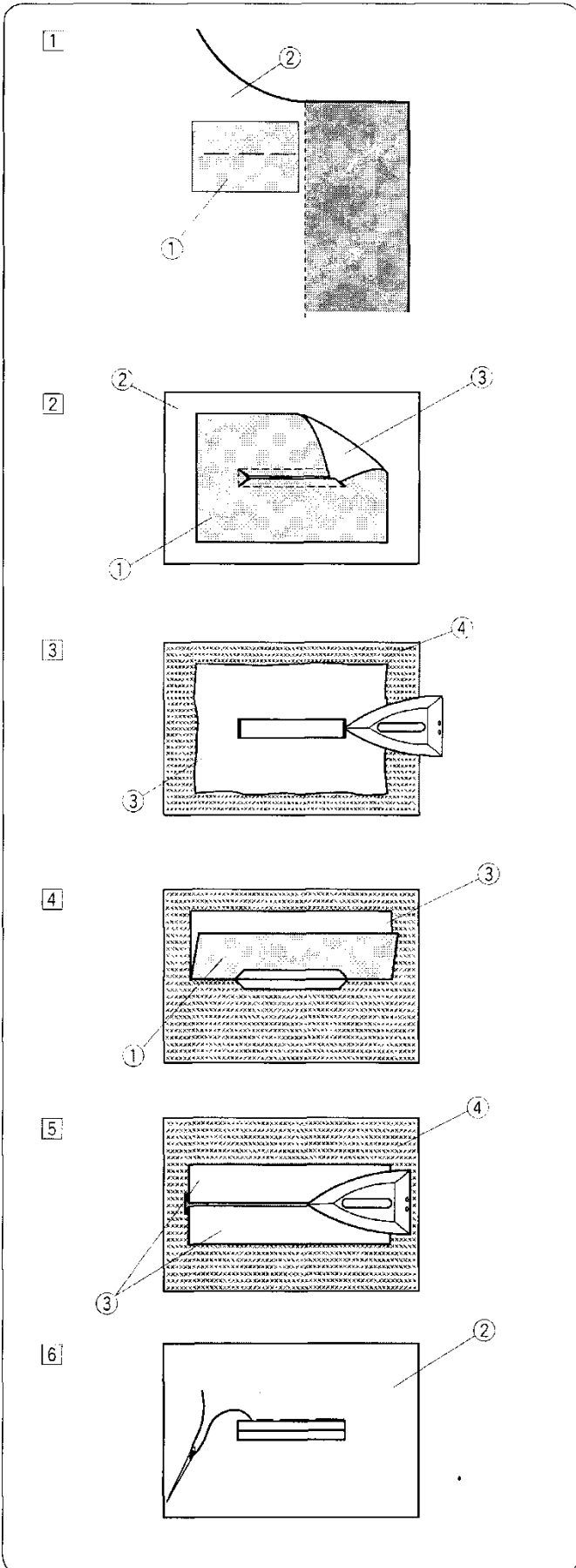
Обріжте шнур на обох кінцях, якщо він прошитий на тканині і його не можна витягнути.



### Обшивна петля

- 1 Схема стібка:
- 2 Регулятор натягу нитки:
- 3 Притискна лапка:

РЕЖИМ 1: 31  
від 1 до 4  
Лапка для автоматичної  
петлі R



Обшивна петля виконується шляхом пришивання смуги або клаптика тканини до петлі. Обшивні петлі особливо підходять для зшитого одягу, але не рекомендуються для тонкої або делікатної тканини, на якій клаптик буде проглядатися з іншого боку або додавати вагу.

[1] Зметуйте клаптик і тканину разом лицьовими сторонам.

- 1 Виворітна сторона клаптика
- 2 Лицьова сторона тканини

[2] Виберіть схему 31.

Прошийте обшивну петлю на обох тканинах. Виріжте петлю, як зображено на малюнку, а потім протягніть клаптик через щілину до іншої сторони.

- 1 Виворітна сторона клаптика
- 2 Лицьова сторона тканини
- 3 Лицьова сторона клаптика

[3] Витягніть клаптик, доки не з'явиться його лицьова сторона. Використовуйте праску, щоб притиснути обидва кути, доки вони не вирівняються.

- 3 Лицьова сторона клаптика
- 2 Виворітна сторона тканини

[4] Заверніть обидва боки, щоб сформувати сторони петлі.

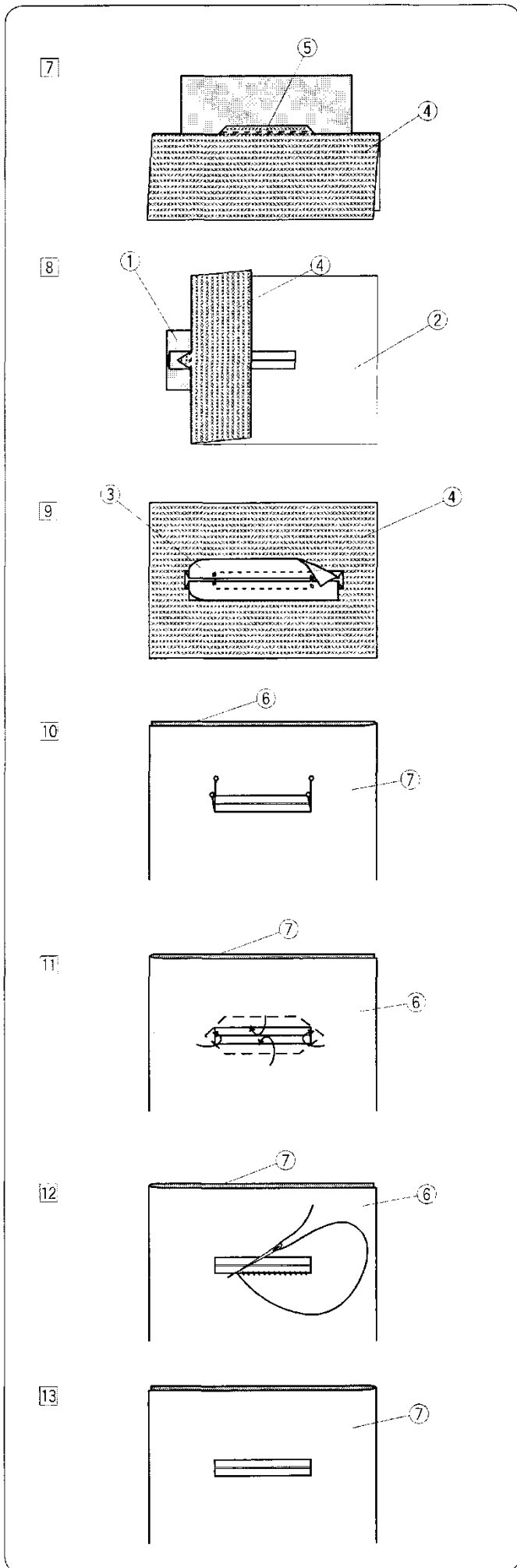
- 1 Виворітна сторона клаптика
- 3 Лицьова сторона клаптика

[5] Притисніть обидві сторони праскою.

- 1 Лицьова сторона клаптика
- 3 Виворітна сторона тканини

[6] Зметуйте обидва краї шва за допомогою голки та нитки вручну.

- 2 Лицьова сторона тканини



[7] Заверніть тканину, прошийте туди і назад поряд з оригінальним швом, щоб захистити обшивку клаптика.

- 2 Виворітна сторона тканини
- 5 Прошийте туди і назад

[8] Заверніть кінець тканини та тричі прошийте туди і назад над трикутним кінцем.

- 1 Виворітна сторона клаптика
- 2 Лицьова сторона тканини
- 2 Виворітна сторона тканини

[9] Клаптик слід обрізати на відстані від 1 до 1,5 см (7/16" - 5/8") від отвору. Кути повинні бути закруглені, як зображено на малюнку.

- 3 Лицьова сторона клаптика
- 2 Виворітна сторона тканини

[10] Покладіть обшивку на виворітну сторону тканини. Позначте 4 кути з булавками, як показано на малюнку.

- 6 Лицьова сторона
- 7 Тканина

[11] Поверніть усі шари та обріжте отвір для петлі на лицьовій стороні так само як і у кроку 2. Чотири булавки показують вам кутові точки на лицьовій стороні. Заверніть назад кожен обшивок між лицьвою стороною та клаптиком

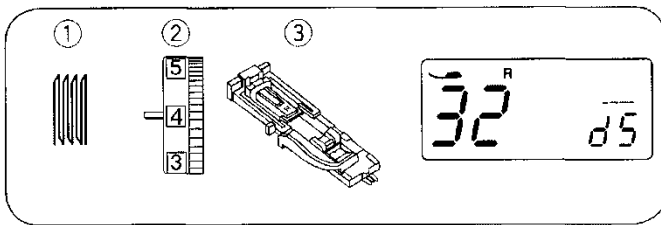
- 6 Лицьова сторона
- 7 Тканина

[12] Стябайте навколо отвору голкою та ниткою, як зображено на малюнку.

- 6 Лицьова сторона
- 7 Тканина

[13] Обшивна петля готова.

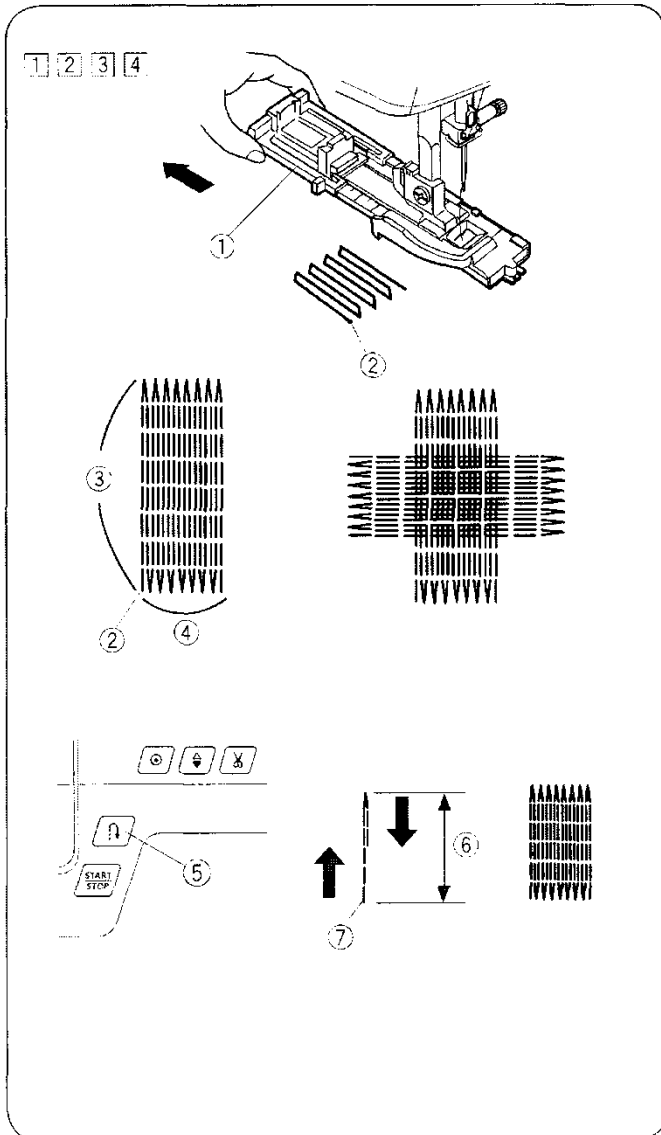
- 7 Тканина



### Штопальний стібок

- 1 Схема стібка:
- 2 Регулятор натягу нитки:
- 3 Притискна лапка:

РЕЖИМ 1: 32  
Від 3 до 6  
Лапка для автоматичної петлі R



### Початок вишивання

- [1] Прикріпіть Лапка для автоматичної петлі R і відтягніть тримач ґудзика 1 назовні.
- [3] Проведіть нитку наліво через отвір у лапці.  
1 Тримач ґудзика
- [2] Покладіть тканину під лапку і опустіть голку у початкову точку 2. Потім опустіть лапку.  
2 Початкова точка
- [3] Запустіть машину. Машина почне зшивати фіксуючий стібок, 16 рядків штопального стібка, знову фіксуючий стібок і автоматично зупиниться.
- [4] Поверніть тканину і повторіть вишивання в іншому напрямку.  
3. 3/4 "(2 см)  
4. 9/32 "(0,7 см)

### Вишивання більш короткого штопального стібка

Для вишивання штопального стібка меншого ніж 3/4 "(2 см), спочатку зупиніть машину після вишивання потрібної довжини 6, потім натисніть кнопку зворотного ходу 5. Потрібна довжина 6 є визначеною. Запустіть машину знову і продовжуйте вишивати, поки машина не зупиниться автоматично.

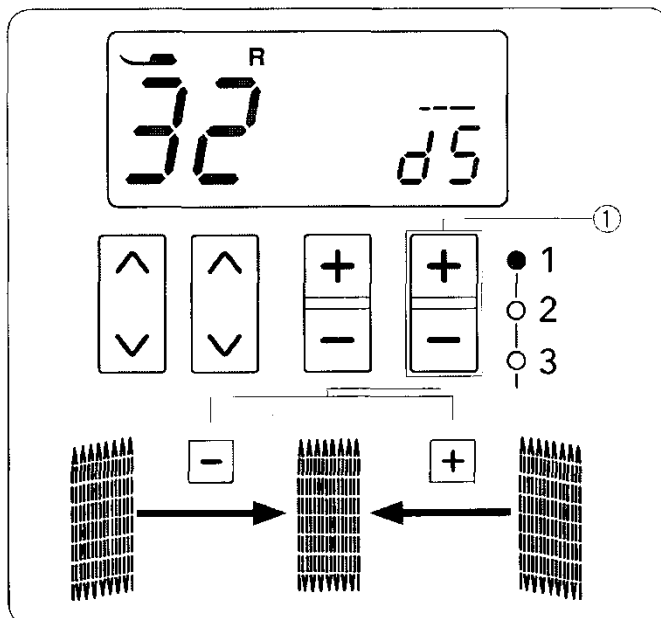
- 5 Кнопка зворотного ходу
- 6 Потрібна довжина
- 7 Початкова точка

### Вишивання такого самого штопального стібка

Просто запустіть машину, щоб вишити ще один штопальний стібок такого самого розміру.

### ПРИМІТКА:

Щоб скинути розмір штопального стібка, виберіть іншу схему стібка та знову виберіть штопальний стібок.



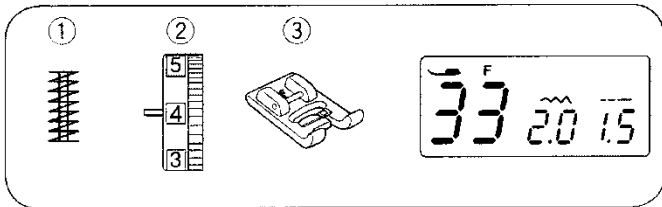
### Регулювання рівномірності стібка

Виправте рівномірність стібка таким чином: "d5" - значення за замовчуванням.

Коли права частина штопального стібка нижча, ніж ліва, натисніть значок "+" на клавіші регулювання довжини стібка 1, щоб встановити значення на "d6" - "d9" і зробити стібок рівним.

Коли ліва частина штопального стібка нижча, ніж права сторона, натисніть значок "-" на клавіші регулювання довжини стібка 1, щоб встановити значення на "d1" - "d4" і зробити стібок рівним.

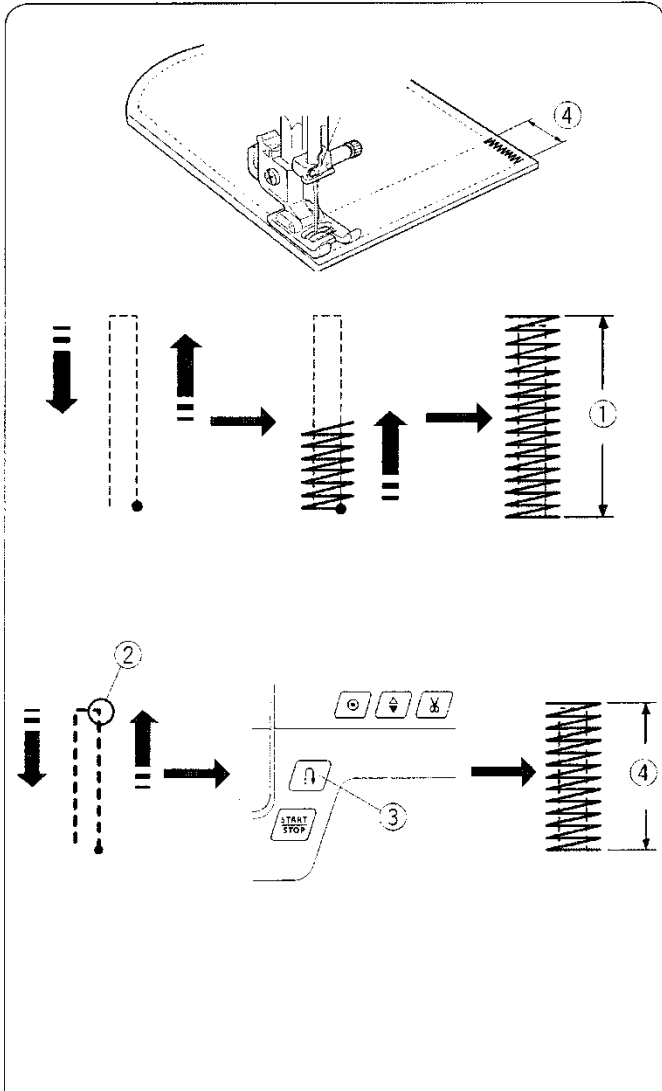
- 1 Клавіша регулювання довжини стібка



## Закріпка

- 1 Схема стібка: РЕЖИМ 1: 33  
 2 Регулятор натягу нитки: від 3 до 6  
 3 Притискна лапка: Лапка для атласних стібків F

Закріпка використовується для посилення кишень, промежини, петель ременя, тощо, де необхідна додаткова міцність.



### Початок вишивання

Запустіть машину і вишивайте, поки машина не зупиниться автоматично. Машина прошиватиме закріпку довжиною у 1,5 см (5/8").

1. 1,5 см (5/8")

### Вишивання більш короткого стібка

Для вишивання стібка меншого ніж 1,5 см (5/8"), спочатку зупиніть машину після вишивання потрібної довжини, потім натисніть кнопку зворотного ходу.

Потрібна довжина стібка є визначеною.

Запустіть машину знову і продовжуйте вишивати, поки машина не зупиниться автоматично.

- 2 Потрібна довжина
- 3 Кнопка зворотного ходу
- 4 Довжина стібка

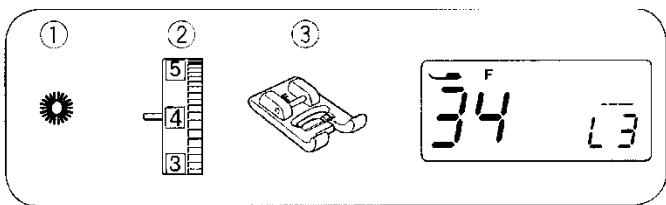
### Вишивання такого самого стібка

Просто запустіть машину, щоб вишити ще один стібок такого самого розміру.

### ПРИМІТКА:

Щоб скинути розмір стібка, виберіть іншу схему стібка та знову виберіть штопальний стібок.

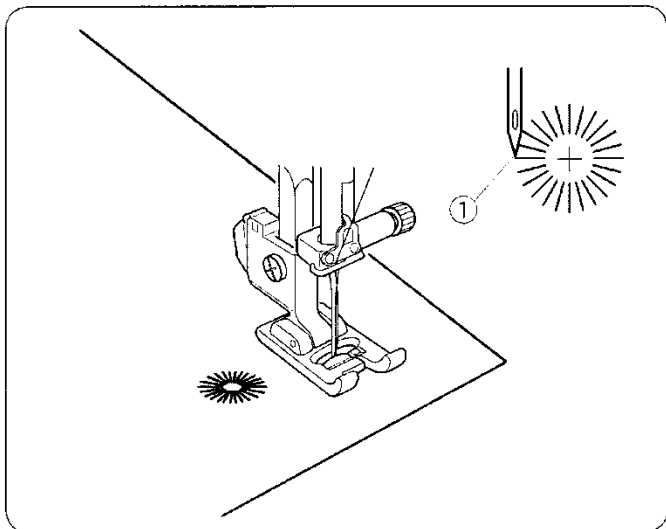




### Вічко

- 1 Схема стібка: РЕЖИМ 1: 34
- 2 Регулятор натягу нитки: від 1 до 4
- 3 Притискна лапка: Лапка для атласних стібків F

Вічко використовується для дірок у поясах, тощо.



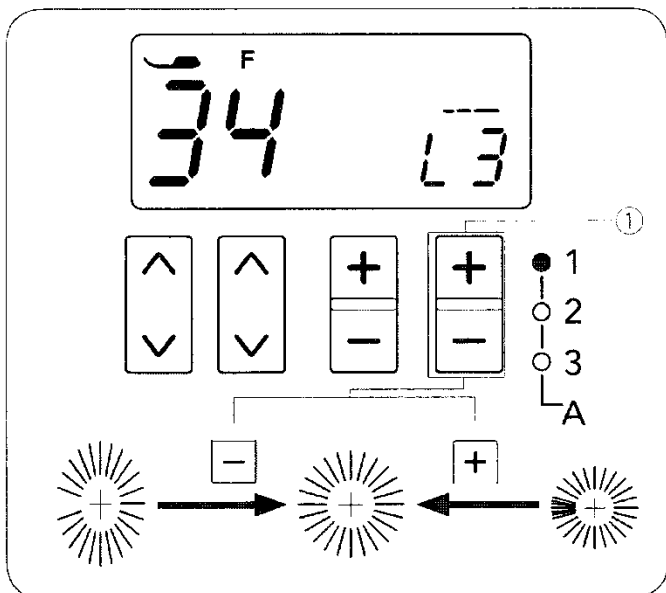
### Початок вишивання

Опустіть голку у початкову точку і опустіть притискну лапку. Запустіть машину.

Після завершення машина зупиниться автоматично.

- 1 Початкова точка

Відкрийте вічко за допомогою шила, діркоколу або загостреними ножицями (шило, діркокол або загострені ножиці не йдуть у комплекті з машиною).



### Зміна форми вічка

Коректування форми вічка відбувається таким чином: "L3" - значення за замовчуванням.

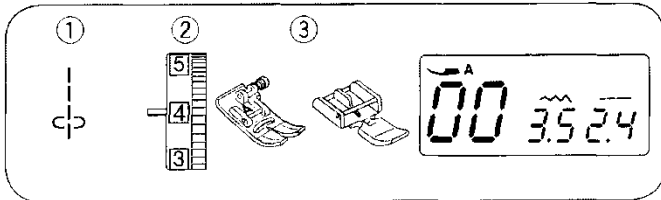
Якщо вічко перехльостується, натисніть знак "+" на клавіші регулювання довжини стібка, щоб зробити шов рівним.

Якщо вічко привідкрито, натисніть значок "-" на клавіші регулювання довжини шва, щоб зробити шов рівним

- 1 Клавіша регулювання довжини стібка

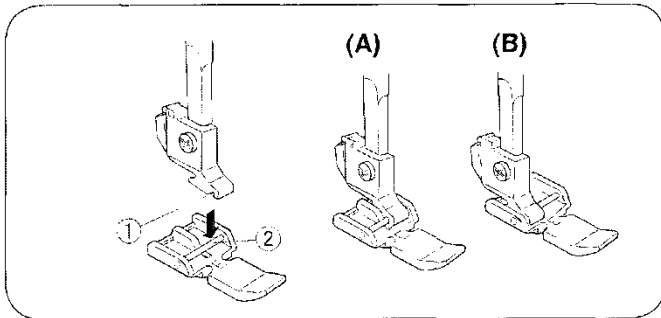
### ПРИМІТКА:

Форма може бути налаштована в межах від L1 до L5.



### Пришивання застібки-блискавки

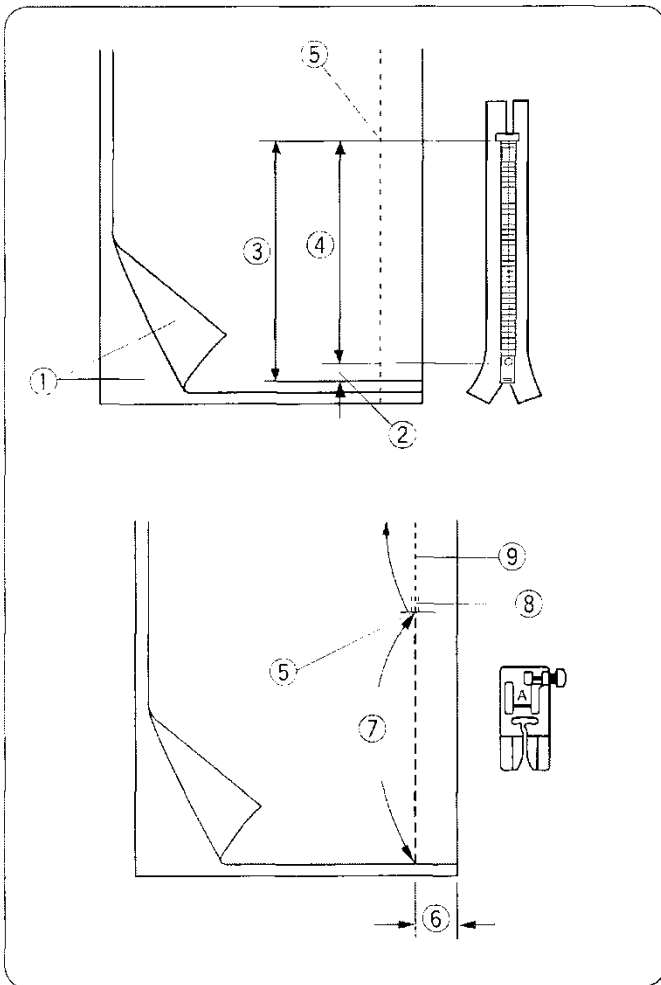
- 1 Схема стібка: РЕЖИМ 1: 00  
 2 Регулятор натягу нитки: від 1 до 4  
 3 Притискна лапка: Лапка зигзаг А  
 Лапка для змійки Е



### Прикріпіть притискну лапку

Встановіть перекладину на лапці для змійки Е у вийманні на тримачі притискної лапки.

- 1 Виймання  
 2 Перекладина  
**(А)** : Щоб прошити ліву сторону блискавки, прикріпіть лапку для змійки до перекладини з правої сторони.  
**(В)** : Щоб прошити праву сторону блискавки, прикріпіть лапку для змійки до перекладини з лівої сторони сторону.



### Підготовка тканини

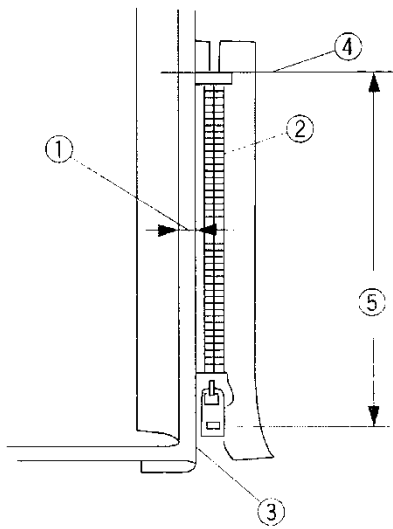
Додайте 1 см (3/8 ") до довжини блискавки. Це загальний розмір розрізу.

- 1 Лицьова сторона тканини  
 2 1 см (3/8 ")  
 3 Розмір розрізу  
 4 Довжина блискавки  
 5 Кінець розрізу блискавки

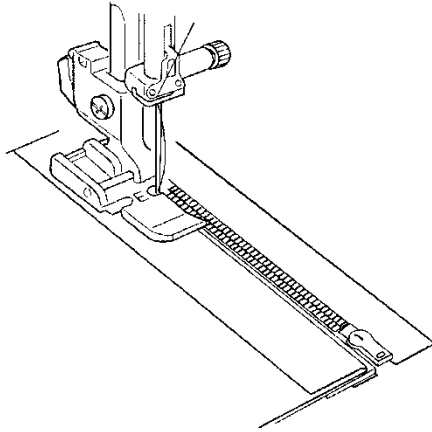
Складіть лицьові сторони тканини разом. Прикріпіть лапку зигзаг і прошийте до кінця розрізу блискавки, з пропуском на шов 2 см (13/16 "). Закріпіть стібки зворотньо (реверсом). Вручну збільшіть довжину стібка до 5.0 та зметуйте розріз блискавки, зі зменшеним натягом нитки до 1-3.

5. Кінець розрізу блискавки  
 6. 2 см (13/16 ")  
 7. Наметування  
 8. Зворотні шви  
 9. Шов

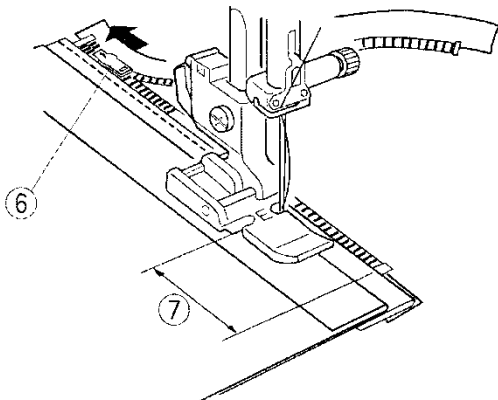
1



2



3



## Початок вишивання

[1] Заверніть пропуск наліво. Закладіть правий пропуск назад, щоб сформувати поле від 0,2 до 0,3 см (1/8 "). Покладіть зубці блискавки біля складки та приколійте булавкою. Встановіть початкові параметри довжини стібка та натягу нитки.

1 Поле 0,2-0,3 см (1/8 ")

Зубці блискавки

3 Складка

4 Кінець розрізу

блискавки 5 Розмір розрізу

[2] Прикріпіть лапку для змійки E до правої сторони перекладки.

Опустіть лапку на верхню частину у кінці розрізу блискавки, щоб голка проникла у тканину поруч зі складкою та смужкою блискавки.

### **! ОБЕРЕЖНО:**

Упевніться в тому, що голка не вдарить притискну лапку чи зубці блискавки, коли прикріплюєте лапку для змійки.

3 Прошийте усі шари поруч із складкою.

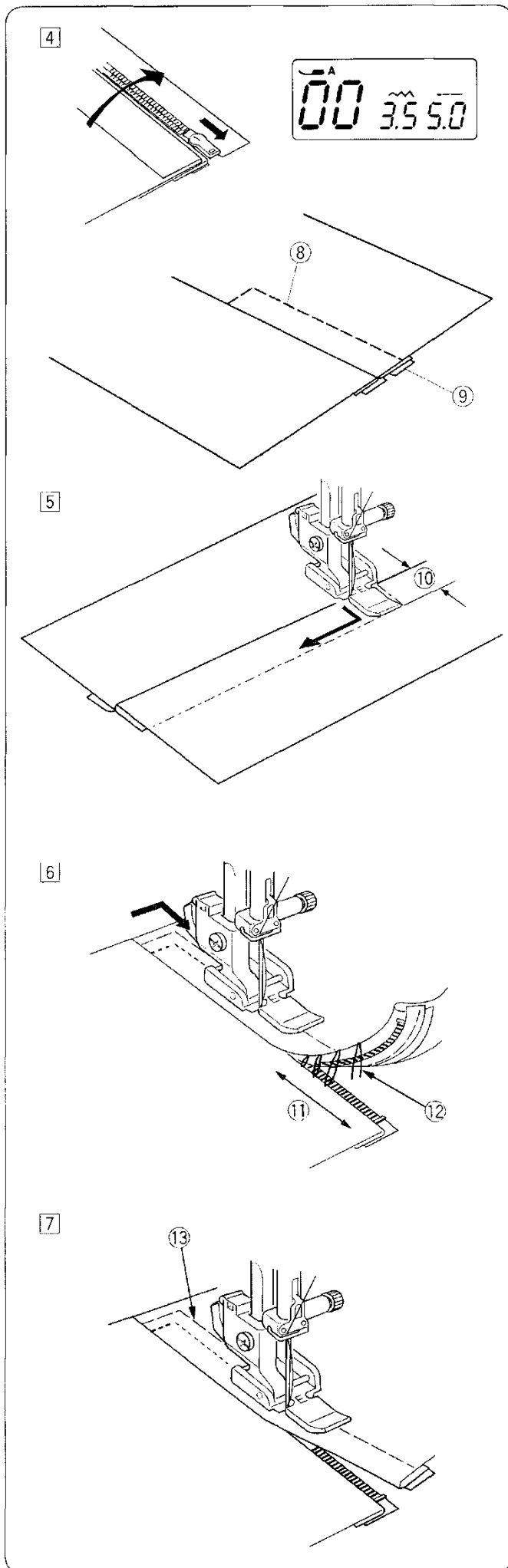
Зупиніть машину на 5 см (2 "), раніше від лапки бігунка.

Трохи опустіть голку в тканину.

Підніміть лапку і відкрийте блискавку, щоб очистити бігунок. Опустіть лапку і прошийте залишок шва.

6. Бігунок

7. 5 см (2 ")



[4] Закрийте блискавку та розправте тканину  
лицьовою стороною догори.  
Прикріпіть лапку зигзаг А.  
Встановіть довжину стібка до 5.0, ширину стібка до  
3.5 (за замовчуванням), а регулятор натягу нитки до  
1.

Зметуйте відкриту тканину та блискавку зі стрічкою.

8 Стібок наметування

9 Смужка блискавки

[5] Прикріпіть Лапку для змійки Е до лівої перекладни.

Встановіть довжину і ширину стібка до значень за

замовчуванням, а регулятор натягу нитки до 4.

Перешийте зворотніми стібками до кінця розрізу 0,7-

1 см (3/8 ") і поверніть тканину на 90 градусів.

10.0,7-1 см (3/8 ")

### ! ОБЕРЕЖНО:

Упевніться в тому, що голка не вдарить притискну  
лапку чи зубці блискавки, коли прикріплюєте лапку  
для змійки.

[6] Прошийте через тканину та стрічку, направляючи

зубці блискавки уздовж бічного краю лапки.

Зупиніть машину на 5 см (2 "), раніше від лапки

бігунка. Опустіть голку в тканину і підніміть лапку.

Приберіть стібок наметування

11. 5 см (2 ")

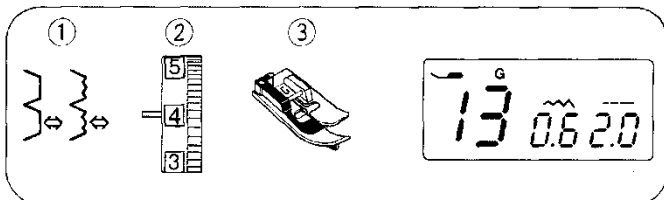
12. Стібок наметування.

[7] Відкрийте блискавку, потім опустіть лапку і прошийте  
залишок шва.

Після закінчення шиття приберіть стібки

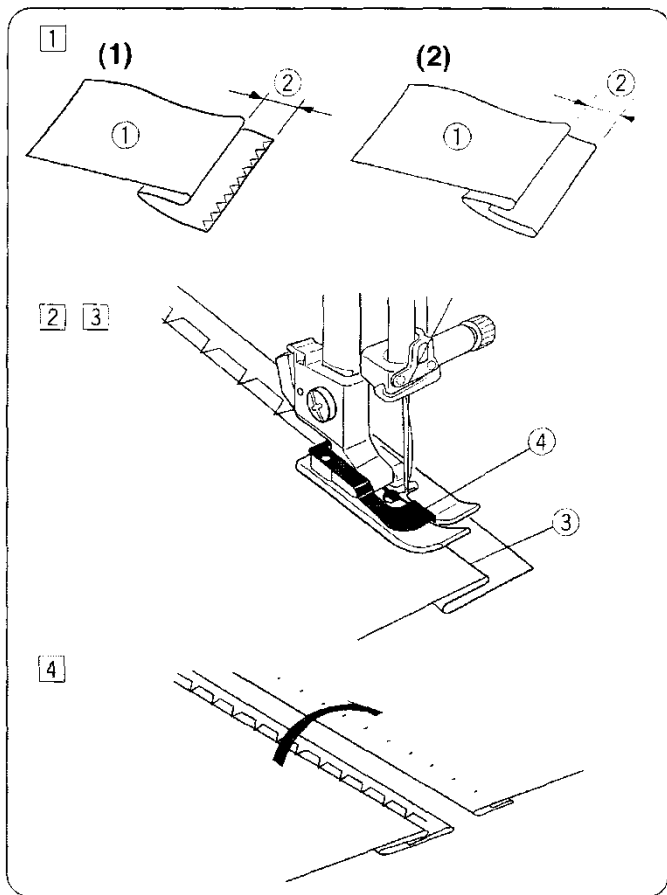
наметування на верхній тканині.

13. Стібки наметування на верхній тканині



### Потайний шов

- 1 Схема стібка: РЕЖИМ 1: 13 або 14  
 2 Регулятор натягу нитки: від 1 до 4 (для схеми стібка 13)  
 від 3 до 6 (для схеми стібка 14)  
 3 Притискна лапка: Лапка потаємного шва G



[1] Складіть край так, щоб виворітною стороною тканини, щоб сформувати пропуск 0,5 см (1/4").

1 Виворітна сторона тканини 2 0,5 см (1/4")

(1) На важких тканинах, краї яких можуть сипатися, спочатку треба їх обметувати.  
 (2) Згорніть край під тканину для легких тканин.

[2] Покладіть тканину так, щоб складка знаходилася поруч з напрямною лапки. Опустіть притискну лапку. За необхідністю змініть положення входу голки.

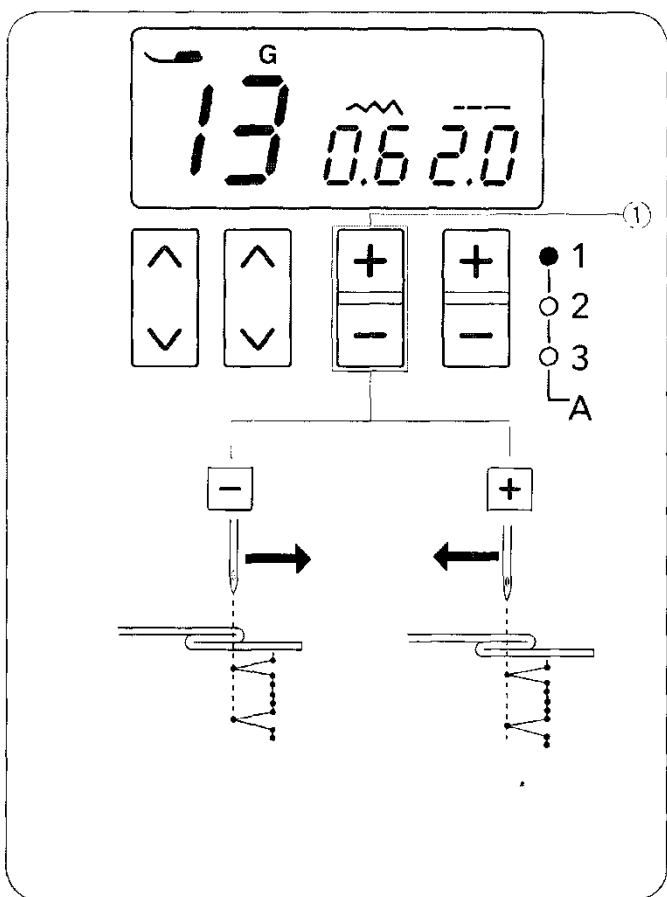
[3] Вишивайте, направляючи складений край.  
 3 Складений край

4 Напрямна

[4] Після вишивання закрийте тканину.

### ПРИМІТКА:

Якщо голка буде пронизувати задалеко ліворуч, стібки буде видно з лицьової сторони тканини.



### Зміна положення входу голки

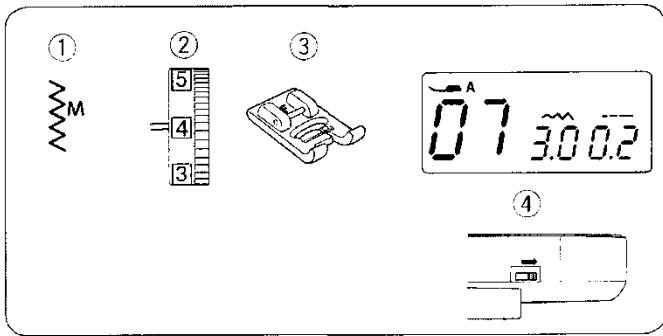
За необхідністю змініть положення входу голки. Натисніть знак "-" на клавіші регулювання ширини стібка 1, щоб перемістити голку вправо. Натисніть знак "+" на клавіші регулювання ширини стібка 1, щоб перемістити голку вліво.  
 1 Клавіша регулювання ширини стібка

РК-дисплей показує відстань між напрямною та положенням голки зліва в міліметрах.

Положення входу голки можна змінити від 0,0 до 1,2.

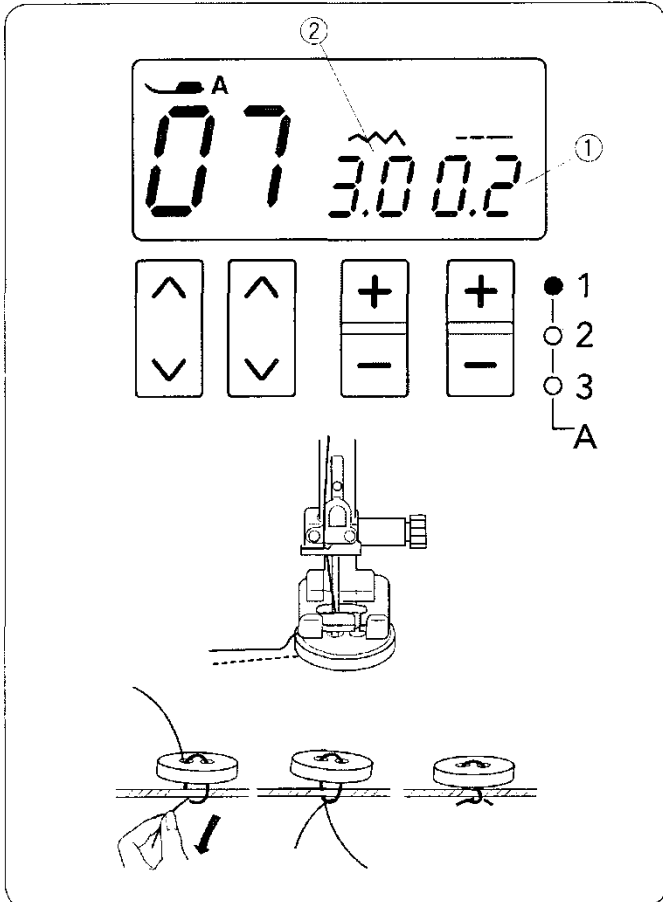
### ПРИМІТКА:

Положення входу голки може бути змінено, але ширина стібка залишиться незмінною



### Пришивання ґудзиків.

1. Схема стібка: РЕЖИМ 1:07
2. Регулятор натягу нитки: від 3 до 7
3. 3 Притискна лапка: Лапка для атласних стібків F
4. Двигун тканини: Опущений



Опустіть двигун тканини.

Встановіть повзунок регулювання швидкості на повільну швидкість.

Встановіть довжину стібка на мінімум (0,2)

1 Довжина стібка (0,2)

Зіставте отвори ґудзика з горизонтальним прорізом притискної лапки та опустіть лапку, щоб тримати кнопку на місці.

Відрегулюйте ширину стібка таким чином, щоб голка входила до лівого отвору ґудзика.

Поверніть маховик так, щоб голка входила в правий отвір ґудзика. За необхідністю відрегулюйте ширину шва.

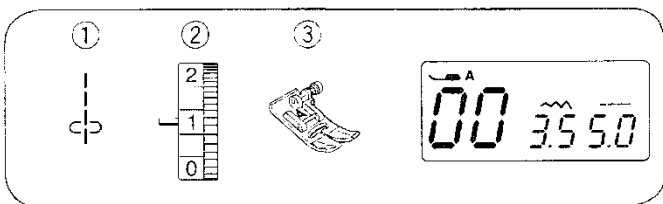
2 Ширина стібка (відрегулюйте для покриття отворів

Прошийте декілька разів

Після закінчення вишивання, відріжте нитку, але залишіть 10 см (4 ") нитки у кінці.

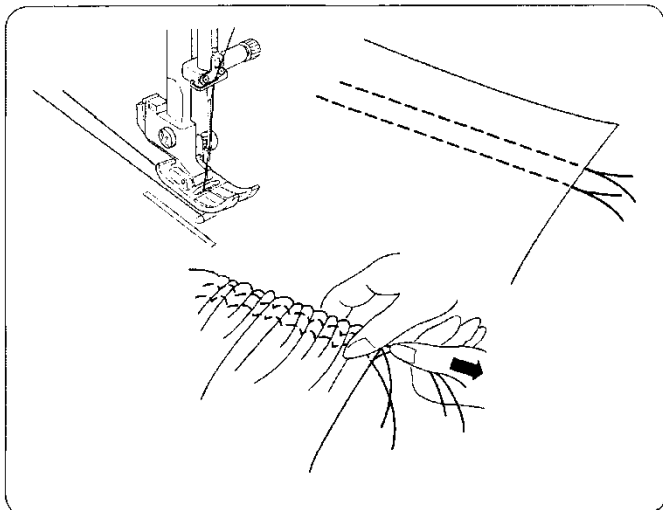
Потягніть нитку бобіни щоб витягти верхню нитку на зворотну сторону тканини та зв'яжіть нитки.

Після того як кнопка пришита, підніміть двигуни тканини для звичайного шиття.



### Зметувальний стібок

- 1 Схема стібка: РЕЖИМ 1: 00
- 2 Регулятор натягу нитки: 1
- 3 Притискна лапка: Лапка зигзаг А

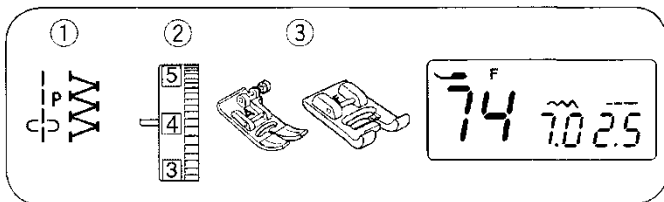


Понизьте натяг нитки до "1" і збільшіть довжину стібка до 5,0.

Прошийте два рядки прямих стібків 0,6 см (1/4 ") окремо.  
Зв'яжіть нитки на початку.

Потягніть нитки бобіни в кінці, щоб зібрати тканину.

Зв'яжіть нитки в кінці і рівномірно розподіліть стібки.



## ДЕКОРАТИВНЕ ВИШИВАННЯ

### Печворк

Схема стібка: РЕЖИМ 2: 09 і РЕЖИМ 1: 74  
 Регулятор натягу нитки: Від 3 до 6  
 3 Притискна лапка: Лапка зигзаг А  
 Лапка для атласних стібків F

#### • Складання печворку

[1] Покладіть частини печворку поряд лицьовими сторонами.

Оберіть схему стібка 09 у РЕЖИМІ 2.  
 Прошийте точний пропуск на шов 1/4" (0,5 см)

1. Виворінта сторона тканини
2. Лицьова сторона тканини

#### Печворк

[2] Замініть притисну лапку лапкою для атласних стібків

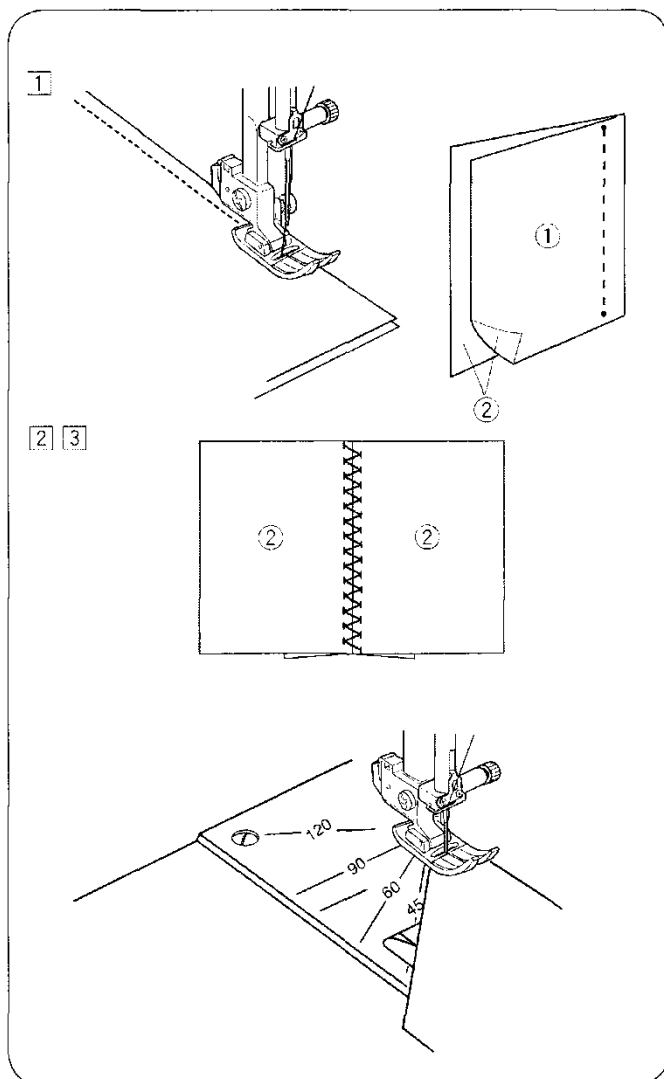
Оберіть схему печворку 74 у РЕЖИМІ 1.

\* Також можна використовувати схеми стібків 66, 67, 69, 77 у РЕЖИМІ 1 та 32, 33 у РЕЖИМІ 2.

3 Притисніть пропуск щоб відкрити. Прошийте стібок на лицьовій стороні тканини, по лінії пропуску.

#### ■ Кутова шкала голкової пластини

Ви можете легко зшивати частини печворків під бажаними кутами без маркування, використовуючи унікальні кутові шкали на голкової пластині. Кутові шкали мають позначки 45, 60, 90 і 120 градусів.



### Шов ракушка

1 Схема стібка: РЕЖИМ 1: 16 або 18  
 2.Регулятор натягу нитки: від 6 до 8  
 3 Притискна лапка: Лапка для атласних стібків F

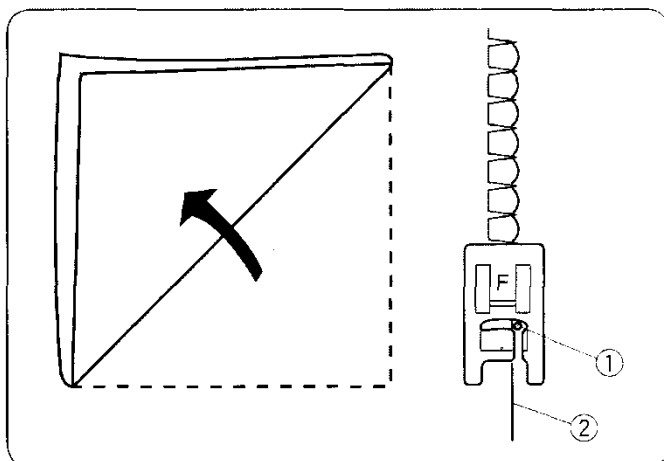
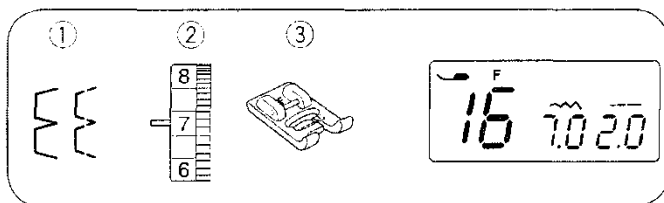
Використовуйте легку тканину (наприклад, трико). Складіть тканину по діагоналі, як зображено на малюнку, і прошийте згин.

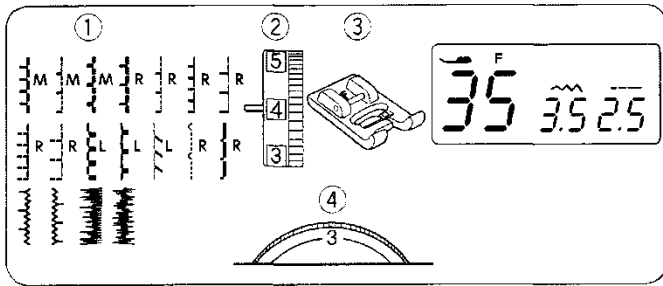
Дозвольте голці ледь торкатися складеного кута, щоб створити кут-ракушку.

- 1 Голка
- 2
- Складк
- а

Якщо вишиваєте рядки "ракушок", розмістіть рядки щонайменше на відстані 1,5 см (5/8 ").

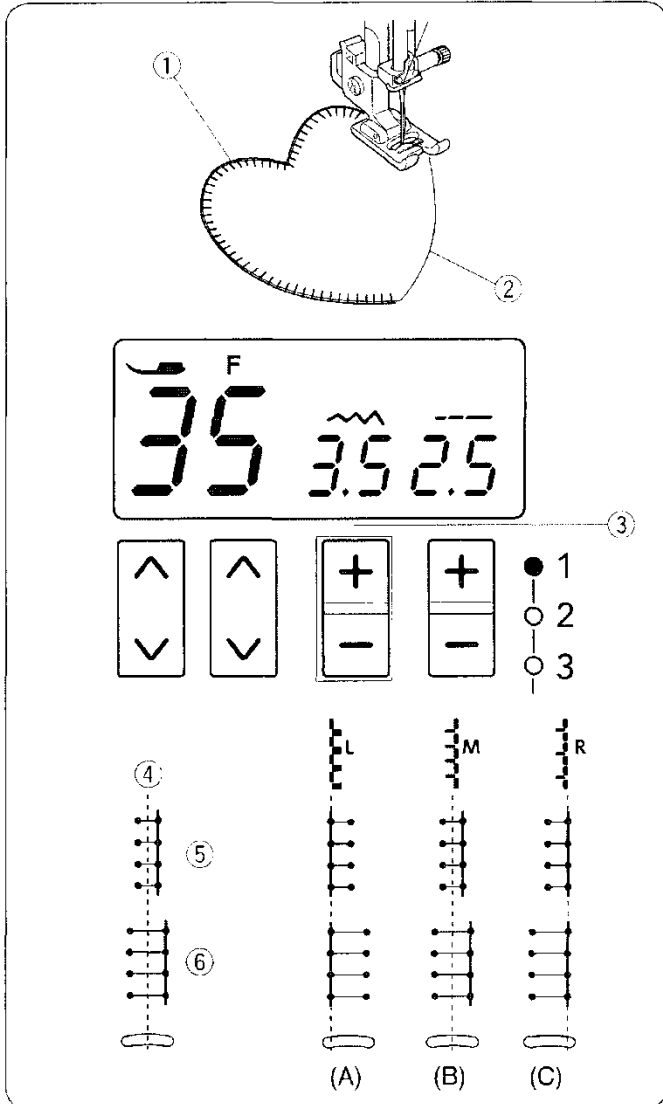
Ви також можете нашивати "ракушки" на мереживах або на м'яких шовкових тканинах в будь-якому напрямку.





### Аплікація

- 1 Схема стібка: РЕЖИМ 1: 35  
 2 Регулятор натягу нитки: від 1 до 4  
 3 Притискна лапка: Лапка для атласних стібків F  
 4 Регулятор тиску притискної лапки: від 1 до 3  
 \* Також можна використовувати схеми стібків 36-52.



Покладіть аплікацію на тканину та зметуйте або зафіксуйте її булавками на місці. Опустіть голку на зовнішній край аплікації.

Вишивайте, направляючи голку по тканині вздовж зовнішнього краю аплікації.

- 1 Аплікація  
 2 Зовнішній край

Для повороту на гострому куті, зупиніть машину коли голка буде на зовнішньому краю аплікації.

Підніміть лапку та поверніть тканину навколо голки, щоб змінити напрям вишивання.

### • Налаштування ширини стібка

Виберіть схему 35 (режим 1).

Натисніть знак "-" на клавіші регулювання ширини стібка 3, щоб зменшити ширину стібка 5.

Натисніть знак "+" на клавіші регулювання ширини стібка 3, щоб збільшити ширину стібка 6.

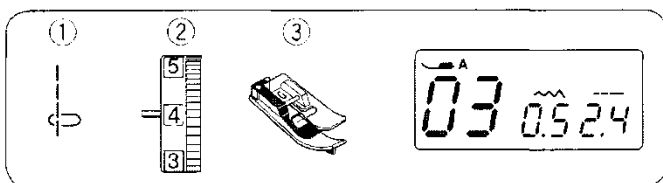
- 3 Клавіша регулювання ширини стібка

Ширина стібка буде змінюватися залежно від центрального положення входу голки 4

(A) Схеми стібків 44-46 мають фіксоване положення входу голки. Коли ви зміните ширину стібка, праве положення входу голки зміниться.

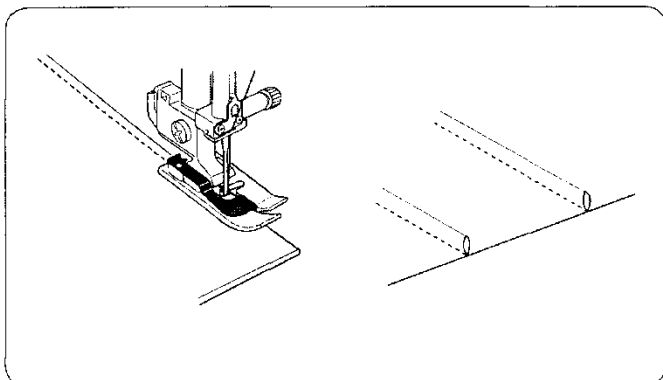
(B) Схеми стібків 35-37 мають фіксоване центральне положення входу голки. Ширина стібка змінюється симетрично.

(C) Схеми стібків 38-43 і 47-48 мають фіксоване праве положення входу голки. Коли ви зміните ширину стібка, правильне ліве положення входу голки зміниться.



### Защипування

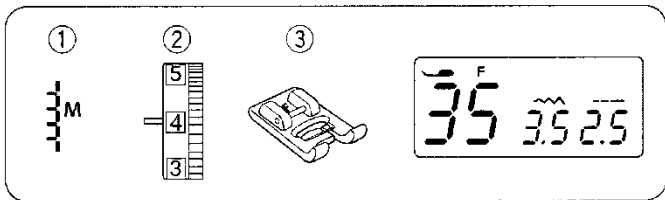
- 1 Схема стібка: РЕЖИМ 1: 03  
 2 Регулятор натягу нитки: Від 3 до 6  
 3 Притискна лапка: Лапка потаємного шва G



Складіть тканину виворітними сторонами разом. Покладіть складену тканину під лапку потаємного шва. Вирівняйте край складки, за допомогою напрямної лапки, і опустіть лапку.

Вишивайте направляючи край складки уздовж напрямної. Відкрийте тканину і притисніть складку на один бік.





### Окантовка

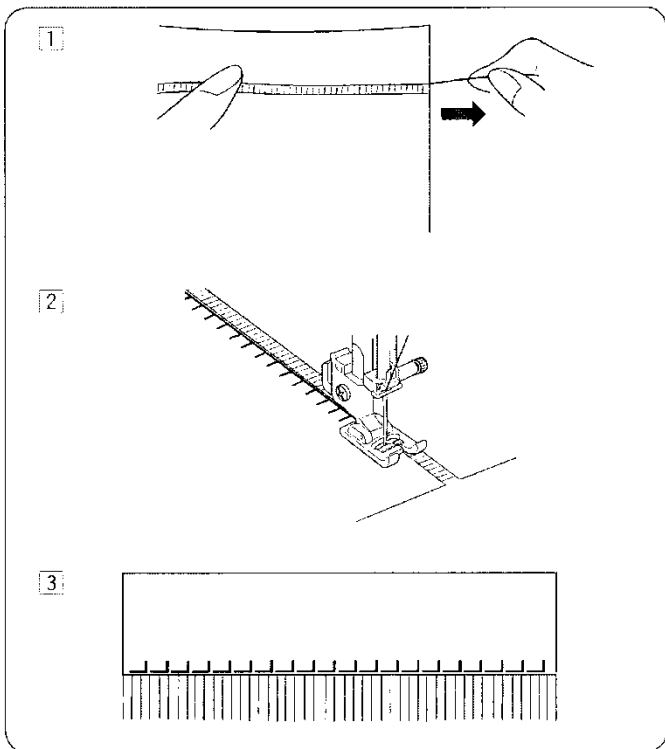
- 1 Схема стібка: РЕЖИМ 1: 35  
 2 Регулятор натягу нитки: від 1 до 4  
 3 Притискна лапка: Лапка для атласних стібків F

Окантовка надає особливий дотик столу або шалі. Виберіть міцну, зітану тканину, таку, як льняну тканину з якої легко доставати нитки.

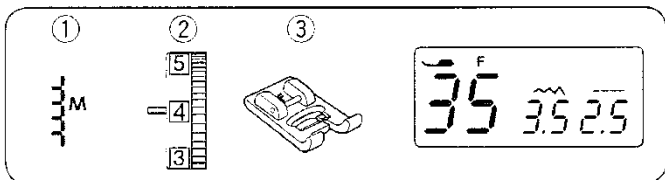
[1] Обережно поріжте волокно тканини. Видаліть одну нитку пряжі або нитку, де у місці де починалася окантовка.

[2] Прошивайте з лівої сторони, щоб стібки з правої сторони падали.

[3] Видаліть увесь надлишок пряжі, розташованої праворуч від місця стьобання, і створіть окантовку.



### Ажурний рядок



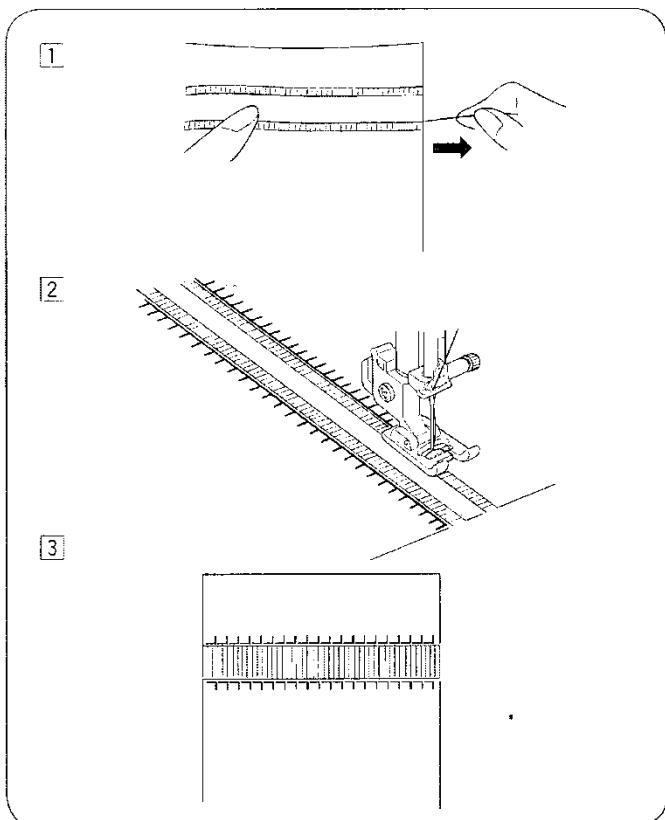
- 1 Схема стібка: РЕЖИМ 1: 35  
 2 Регулятор натягу нитки: від 1 до 4  
 3. Притискна лапка: Лапка для атласних стібків F

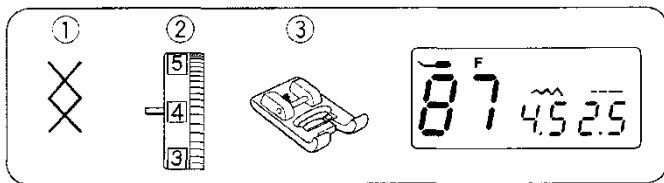
Ажурний рядок потребує використання того самого метода, що й окантовка. Виберіть міцну, зітану тканину, таку, як льняну тканину з якої легко доставати нитки.

[1] Обережно поріжте волокно тканини. Визначте ширину мережки і витягніть одну нитку пряжі або тканини на кожному кінці.

[2] Прошивайте з лівої сторони, направляючи тканину так, щоб стібки з правої сторони падали. Закінчивши ліву сторону, поверніть тканину на 180°. Прошийте з іншої сторони.

[3] Приберіть пряжу або нитки тканини між швами.





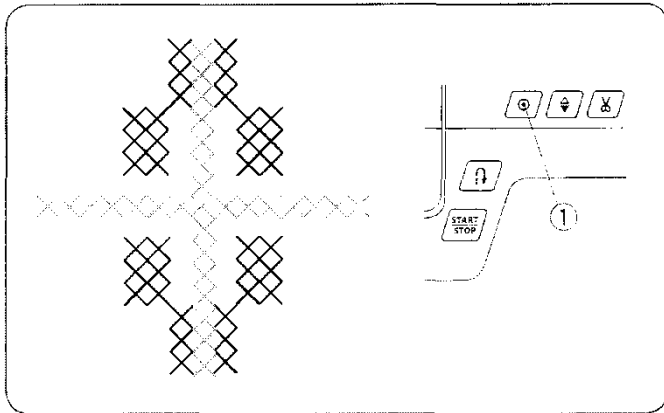
### Вишивка хрестом

1 Схема стібка: РЕЖИМ 1: 87

2 Регулятор натягу нитки: Від 3 до 6

3 Притискна лапка: Лапка для атласних стібків F

\* Також можна використовувати схеми стібків 88-89 у режимі 1.



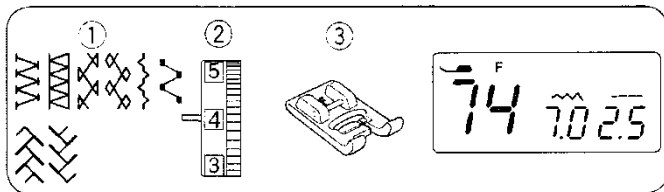
Ви можете створювати зразки за допомогою цих схем, вдвічі швидше, ніж вишивати вручну.

Використовуйте прості тканини такі як, лляні тканини, або вовняну фланель. Якщо ви використовуєте легку тканину, захистіть вишивку відривним стабілізатором.

Пошийте з центру дизайну назовні.

Якщо ви натиснете кнопку автоматичної закріпки, машина прошиє один елемент хрестика та зупиниться автоматично.

1 Кнопка автоматичної закріпки



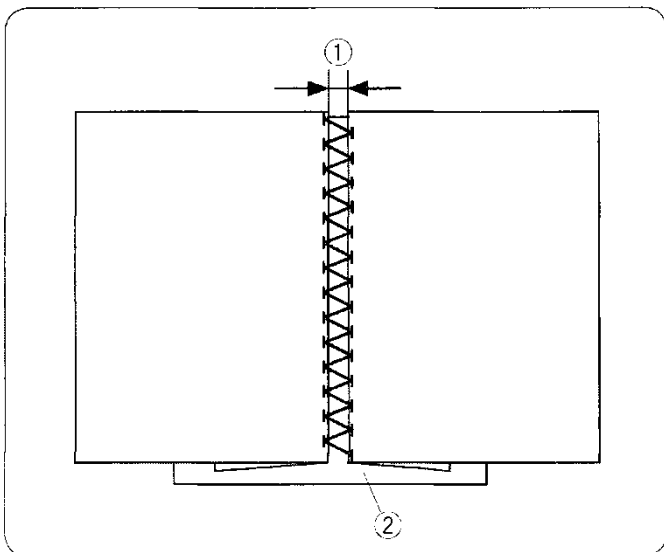
### Мережка

1 Схема стібка: РЕЖИМ 1: 74

2 Регулятор натягу нитки: Від 3 до 6

3 Притискна лапка: Лапка для атласних стібків F

\* \* Також можна використовувати схеми стібків 15, 66, 67, 69, 77 у режимі 1 та 32, 33 у режимі 2.



Використовуйте ці стібки, щоб з'єднати дві частини тканини, щоб надати виробу робочий вигляд та зробити його більш привабливим.

Складіть кожен кут тканини 1,5 см (5/8 ") і притисніть.

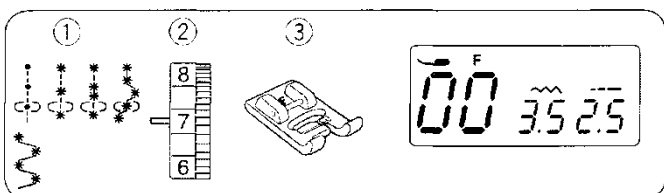
Прикріпіть обидва кути булавками до паперу або відривного стабілізатора 0,3-0,4 см (1/8 ").

Вишивайте повільно, направляючи тканину таким чином, щоб голка захоплювала зігнутий край з обох сторін.

Після вишивання, видаліть папір.

1 0,3-0,4 см (1/8 ")

2 Папір

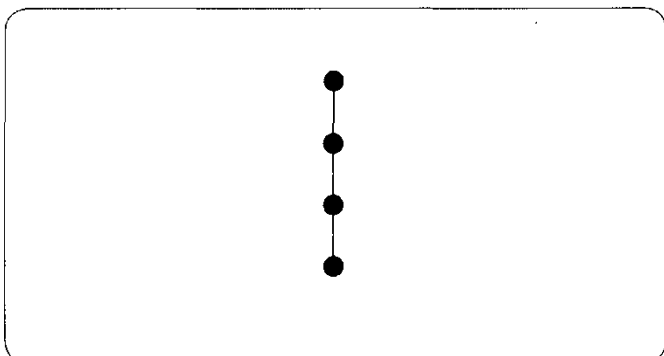


### Французький вузол і вузол "ґніт"

1 Схема стібка: РЕЖИМ 2: 00, 01 до 04

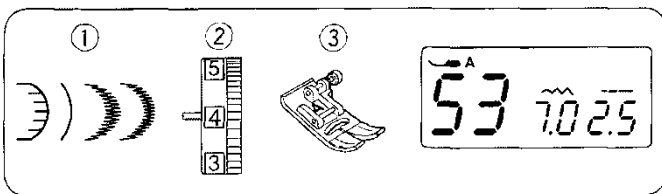
2 Регулятор натягу нитки: від 5 до 8

3 Притискна лапка: Лапка для атласних стібків F



Виберіть схему стібка 00 у РЕЖИМІ 2 для французьких вузлів. Виберіть схему стібка від 01 до 04 в режимі 2 для вузла "ґніт".

Збільшіть натяг нитки до 5-8 під час вишивання.

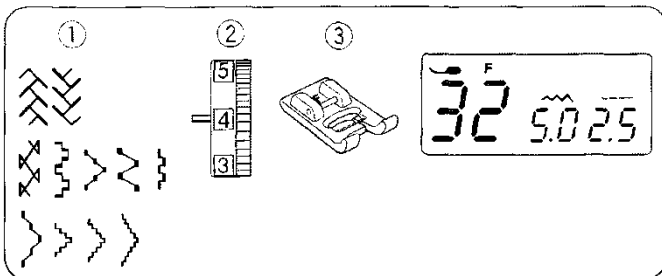
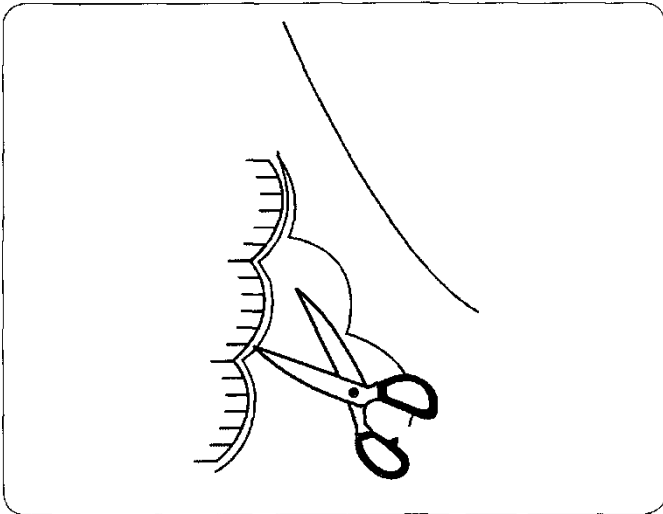


### Фестони

- 1 Схема стібка: РЕЖИМ 1: 53
  - 2 Регулятор натягу нитки: Від 3 до 6
  - 3 Притискна лапка: Лапка зигзаг А
- \* \* Також можна використовувати схеми стібків 73 у режимі 1 та 72, 89 у режимі 2.

Зробіть шви приблизно на 1 см (3/8 ") від краю тканини.

Обріжте тканину з зовнішньої сторони, як зображено на малюнку. Робіть це обережно, щоб не обрізати нитку.



### Буфи

1. Схема стібка: РЕЖИМ 2: 32
2. Регулятор натягу нитки: Від 3 до 6
3. Притискна лапка: Лапка для атласних стібків F

\* Також можна використовувати схеми стібків 66, 75-82 у режимі 1 та 33 у режимі 2.

Буфи - дуже красива декоративна обробка на дитячому одязі або жіночих блузках.

Використовуйте м'яку та легку тканину, таку як батист, бавовняну або льняну тканину з фарбованої пряжі або халіс.

Візьміть тканину в три рази більше передбачуваної ширини.

Встановіть прямий стібок, довжину стібка на "5,0" і прошийте ряди прямих стібків на відстані 1 см один від одного.

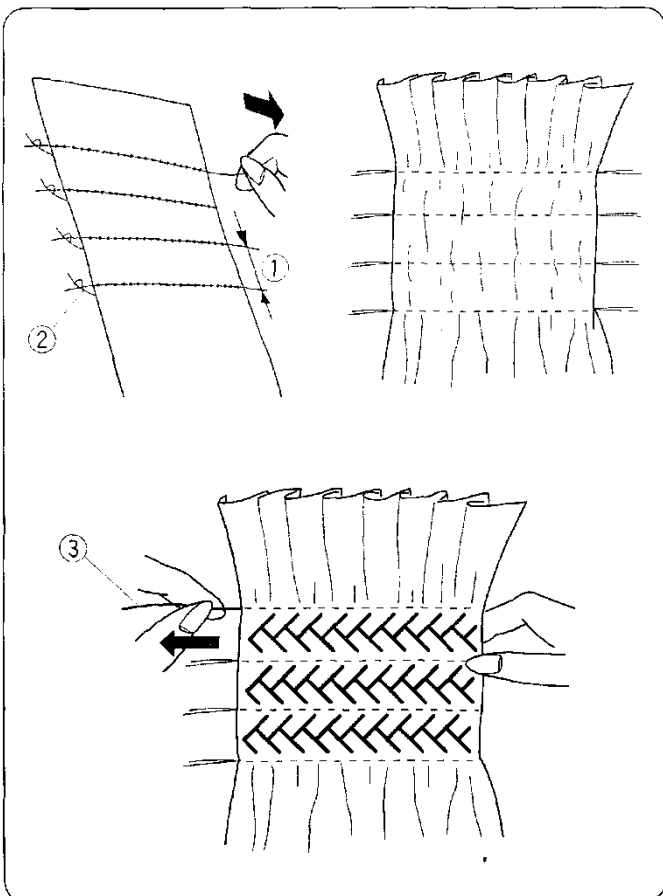
Прошийте рядки прямих стібків розміром 1 см (3/8 ") окремо по всій ділянці, яка прикрашатиметься буфами. Зав'яжіть нитки з однієї сторони. З іншого боку потягніть нитки бобіни, щоб розподілити їх рівномірно.

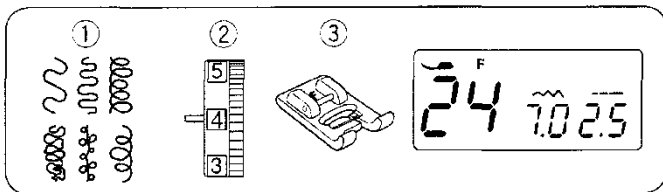
1. 1 см (3/8 ")
2. Зав'язана нитка

Встановіть натяг нитки до 3-6 і виберіть шаблон стібка для буфів.

Прошийте схему стібків між рядами прямих стібків. Видаліть прямі стібки, витягнувши їх.

3. Прямий стібок

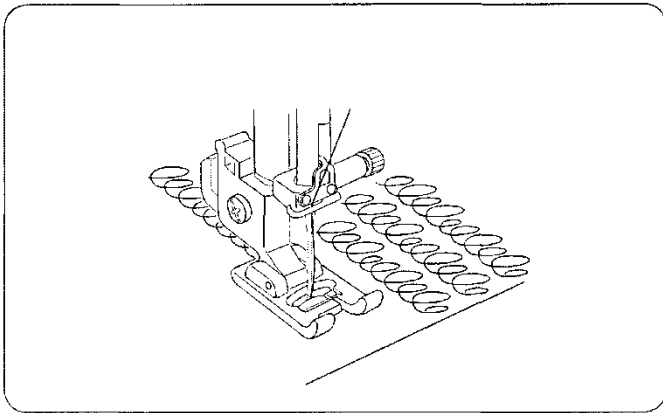




### Стьобана тканина

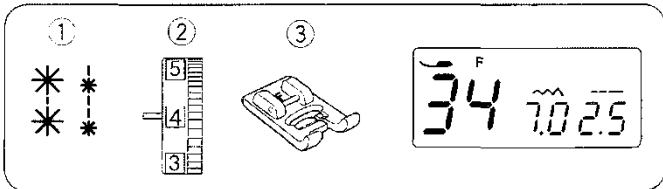
- 1 Схема стібка: РЕЖИМ 2: 24  
 2 Регулятор натягу нитки: Від 3 до 6  
 3 Притискна лапка: Лапка для атласних стібків F

\* \* Також можна використовувати схеми стібків 22, 23, 25, 26 і 27 у режимі 2.



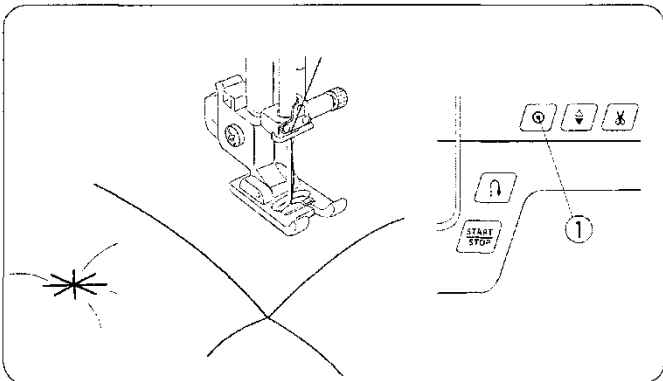
Цей заздалегідь запрограмований стібок - це швидкий і простий спосіб прошивати невеликі області.

Покладіть ватин (вату) між верхньою частиною ковдри та тканиною-стабілізатором.



### Стібок "застібка"

- 1 Схема стібка: РЕЖИМ 2: 34 або 35  
 2 Регулятор натягу нитки: Від 3 до 6  
 3 Притискна лапка: Лапка для атласних стібків F



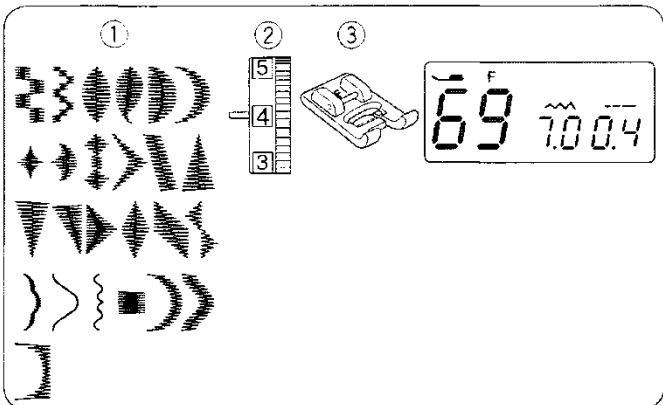
Ви можете закрити шари ковдри та використати "застібку". Виберіть стібок "застібка"

Натисніть кнопку автоматичної закріпки.

Почніть вишивати.

Машина зшиває застібку та фіксує стібок, і зупиняється автоматично.

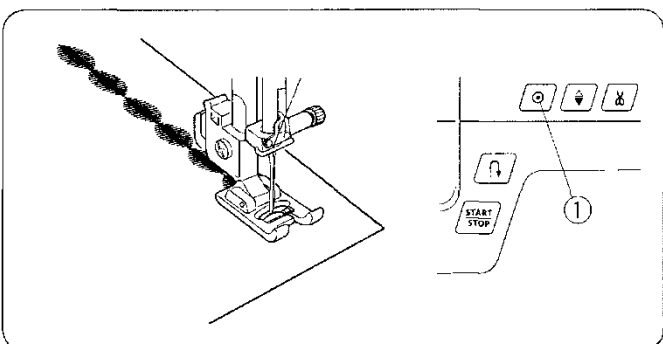
1 Кнопка автоматичної закріпки



### Гладь

- 1 Схема стібка: РЕЖИМ 2: 69  
 2 Регулятор натягу нитки: від 1 до 4  
 3 Притискна лапка: Лапка для атласних стібків F

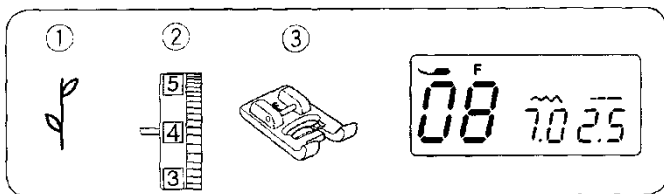
\* Також можна використовувати схеми стібків 67-68 і 70-91 у режимі 2.



Для кращого результату шиття, використовуйте прокладку на виворітній стороні тканини, коли ви використовуєте стреч або еластичну тканину.

Натисніть кнопку автоматичної закріпки, щоб закінчити малюнок.

1. Кнопка автоматичної закріпки



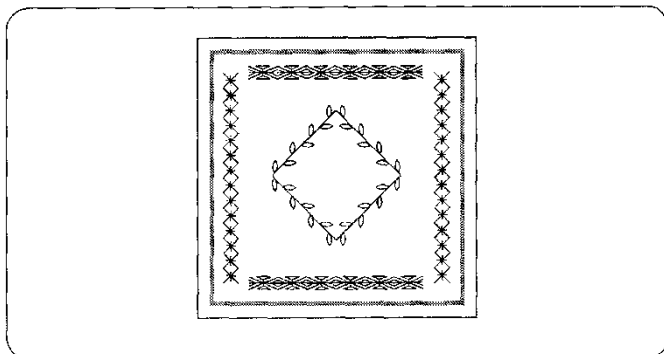
### Декоративні стібки

1 Схема стібка: РЕЖИМ 3: 08

2 Регулятор натягу нитки: Від 3 до 6

3 Притискна лапка: Лапка для атласних стібків F

\* У режимі 3 можуть бути використані схеми стібків від 00 до 98.



Щоб досягти найкращого результату вишивання, обережно вирівняйте і направляйте тканину, коли вишиваєте декоративними стібками.

Використовуйте відривний стабілізатор, якщо це потрібно.

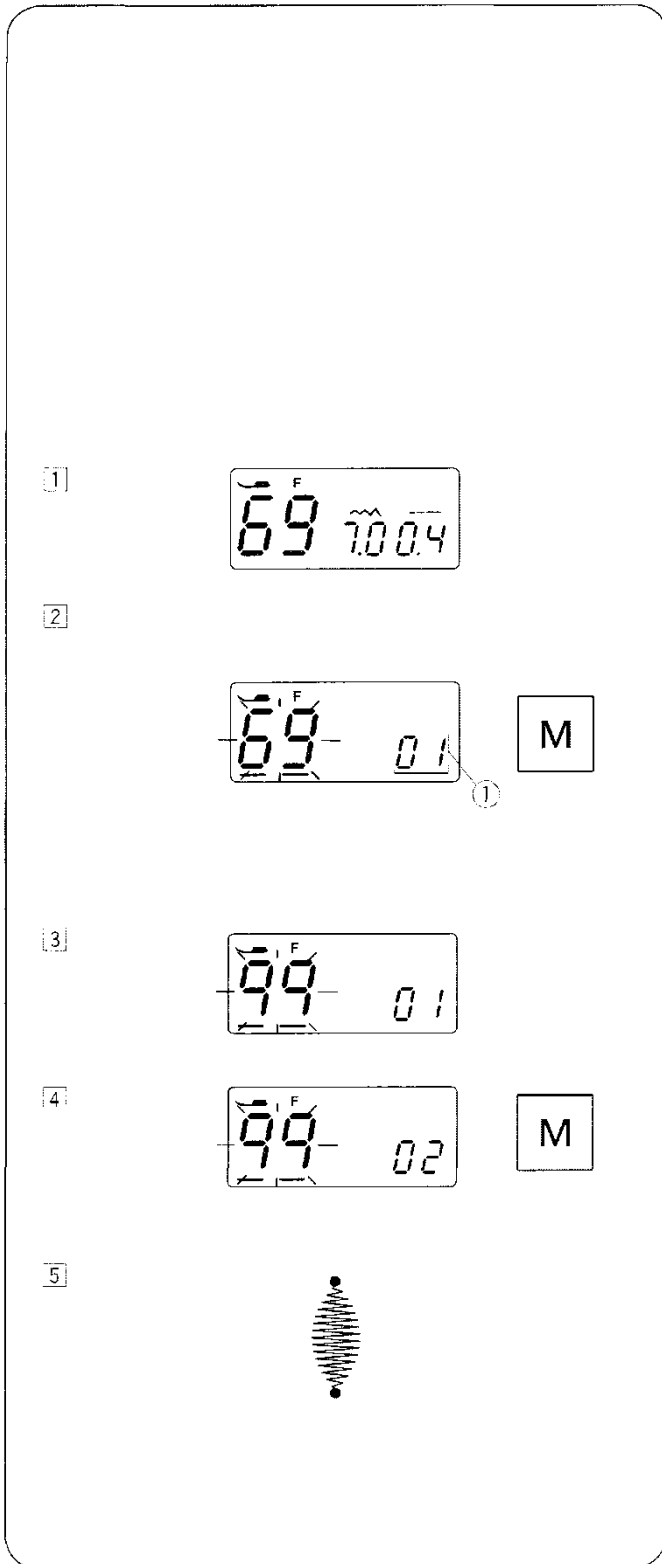
## ШАБЛони ТА ЛІТЕРИ ПРОГРАМУВАННЯ

### ПРИМІТКА:

- Схеми, букви та цифри в різних режимах, також можуть бути запрограмовані.
- Довжину і ширину стібка не можна регулювати під час програмування комбінації схеми.
- Машинка може запам'ятати до 50 комбінацій схем стібків.

### Програмування стібка автоматичної закріпки

Приклад: Шаблон № 69 (режим 2)



[1] Виберіть шаблон 69 (режим 2).

[2] Натисніть кнопку пам'яті.

Курсор з'являється під номером шаблону стібка, а номер шаблону починає блимати. Це вказує на те, що схема стібка 69 запам'ятована. Цифра 1, яка відображається над клавішею довжини стібка, вказує порядковий номер схеми стібка у комбінації. Запрограмована комбінація схеми буде вишита такої послідовності.  
1 Номер послідовності

[3] Виберіть схему 99 (режим 3).

[4] Натисніть кнопку пам'яті.

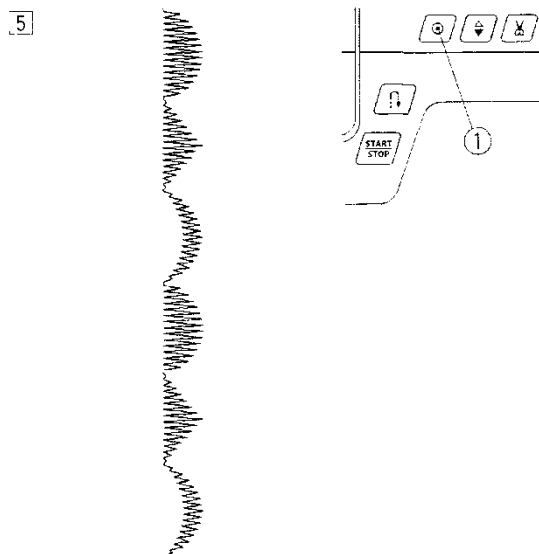
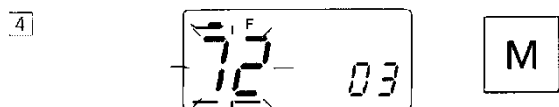
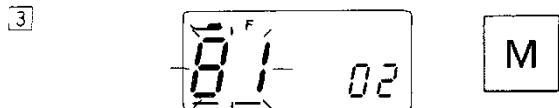
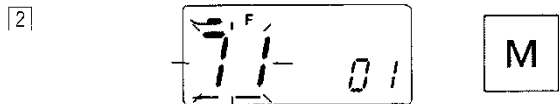
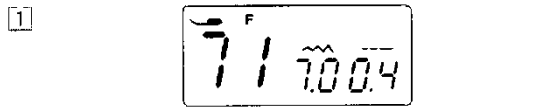
[5] Покладіть тканину і вишивайте.

Машина зшиє фіксує стібок, схему стібка 69, фіксує стібок та зупиниться.

## Програмування комбінації схем

Приклад: Схема № 71, 81 та 72 (режим 2)

[1] Виберіть шаблон 71 (режим 2).



[2] Натисніть кнопку пам'яті, і шаблон 71 буде запам'ятований.

[1] Виберіть шаблон 81 (режим 2). Натисніть кнопку пам'яті.

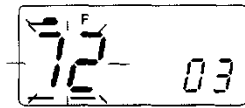
[3] Виберіть схему 72 (режим 2). Натисніть кнопку пам'яті.

[4] Почніть вишивати.  
Комбінації схем 71, 81 і 72 будуть вишиватися повторно.

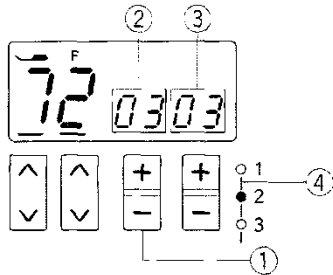
### ПРИМІТКА:

Якщо ви натиснете кнопку автоматичної закріпки в середині вишивання, машина буде шити до кінця поточної схеми, прошиє фіксуючий стібок та автоматично зупиниться. (1 Кнопка автоматичної закріпки)

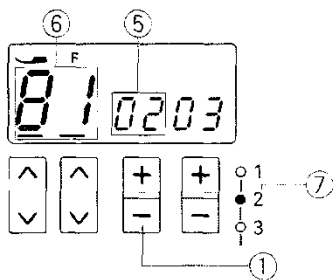
1



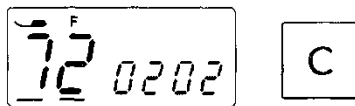
2



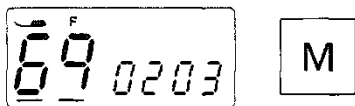
3



4



5



### Видалення або вставка схеми (літери)

**Приклад:** Для того, щоб видалити схему ' ' із

комбінації схем ' ' і вставити схему ' '.

[1] Зверніться до процедури [1] - [4] на с. 54, «Програмування комбінації схем», щоб увійти до схем стібків 71, 81 та 72 у режимі 2.

[2] Натисніть на знак "-" на клавіші регулювання ширини стібка 1. Номер 2, який з'являється над клавішею регулювання ширини стібка, вказує порядковий номер схеми стібка в комбінації, а цифра 3 над клавішею регулювання довжини стібка показує загальну кількість схем в комбінації. Зелений індикатор 4 позначає режим схеми стібка.

[3] Натисніть "-" на клавіші регулювання ширини стібка 1. Номер послідовності вказує "02" 5, номер схеми стібка показує "81" 6, а зелений індикатор вказує на режим 7 схеми стібка "81".

[4] Натисніть кнопку скасування. Схема стібка 81 ( ' ') видаляється з комбінації схем.

[5] Введіть "69" у режимі 2, щоб вибрати схему стібка 69 ( ' ' ). Натисніть кнопку пам'яті, щоб вставити схему стібка 69 між схемами стібків 71 і 72.

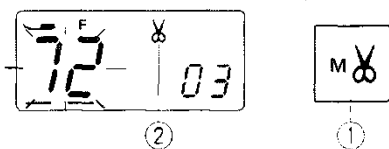
### Програмування автоматичного обрізання нитки

**Приклад:** Автоматичне обрізання нитки із схемами №71, 81 і 72 (режим 2)

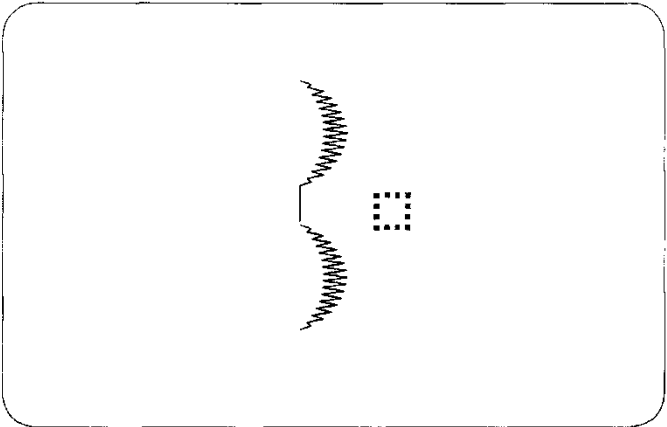
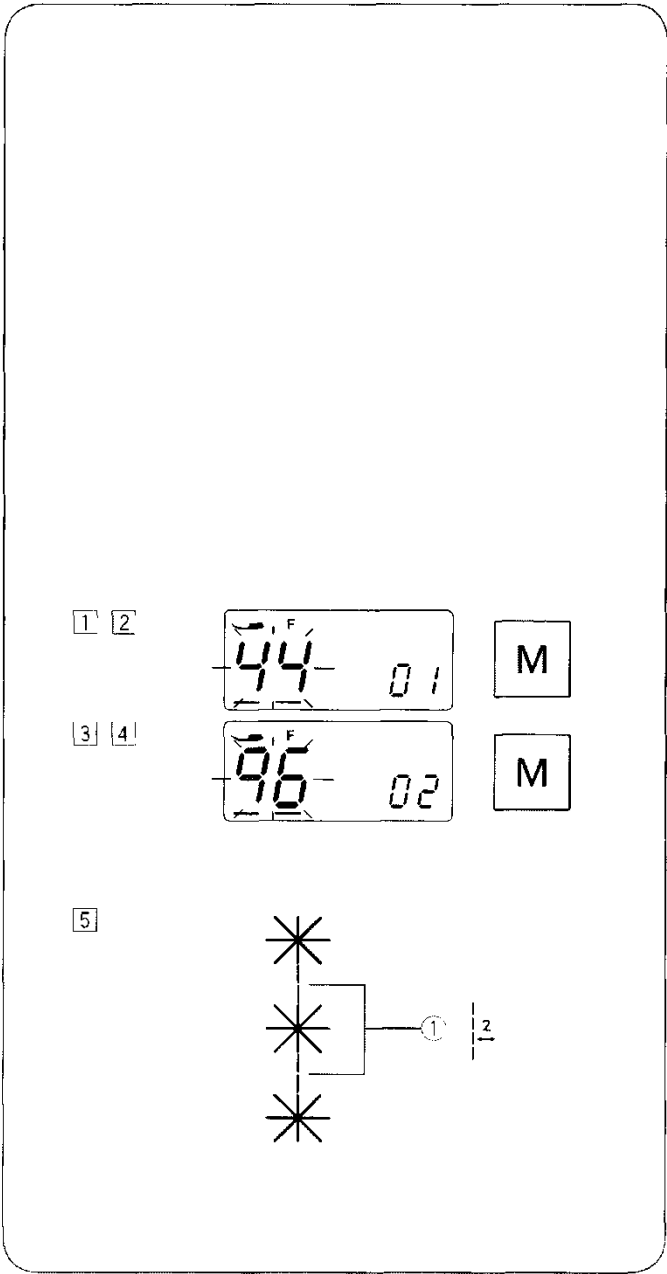
[1] Зверніться до процедури [1] - [4] на с. 54, «Програмування комбінації схем», щоб увійти до схем стібків 71, 81 та 72 у режимі 2.

[2] Натисніть кнопку пам'яті ниткообрізача 1

[3] На РК-дисплеї з'являється позначка 2 ниткообрізача. Почніть вишивати. Комбінація схем буде прошита, і машина буде обрізати нитки автоматично після фіксуючого стібка.







**З'єднальні шви**

Шаблони від № 92 до № 99 (  $\begin{matrix} \text{1} & \text{2} & \text{2} & \text{2} & \text{4} & \text{2} \\ \text{1} & \text{1} & \text{1} & \text{1} & \text{1} & \text{1} \\ \text{1} & \text{1} & \text{1} & \text{1} & \text{1} & \text{1} \end{matrix}$  ) в режимі 2 - з'єднальні шви, які використовуються для вставки прямих швів між схемами стібків. З'єднальні шви # 96, 97 і # 99 використовують довжину стібка та положення входу голки попередньої схеми в запрограмованій комбінації схем.

Положення входу голки та довжина стібків шаблонів №92-95 та 98 (  $\begin{matrix} \text{1} & \text{1} & \text{1} & \text{1} & \text{1} & \text{1} \\ \text{1} & \text{1} & \text{1} & \text{1} & \text{1} & \text{1} \\ \text{1} & \text{1} & \text{1} & \text{1} & \text{1} & \text{1} \end{matrix}$  ) (режим 2) можна відрегулювати. Проте положення входу голки та довжину стібка схем № 96, 97, (  $\begin{matrix} \text{1} & \text{1} & \text{1} & \text{1} & \text{1} & \text{1} \\ \text{1} & \text{1} & \text{1} & \text{1} & \text{1} & \text{1} \\ \text{1} & \text{1} & \text{1} & \text{1} & \text{1} & \text{1} \end{matrix}$  ) (режим 2) та № 99 (  $\begin{matrix} \text{1} & \text{1} & \text{1} & \text{1} & \text{1} & \text{1} \\ \text{1} & \text{1} & \text{1} & \text{1} & \text{1} & \text{1} \\ \text{1} & \text{1} & \text{1} & \text{1} & \text{1} & \text{1} \end{matrix}$  ) (режим 2) не можна змінювати. Положення входу голки та довжина стібка залишаються такими ж, як і у попередній схемі.

**ПРИМІТКА:**  
Використовуйте з'єднальні шви № 55 чи № 56, коли довжина стібка попередньої схеми стібка занадто тонка (наприклад, як в атласних стібках).

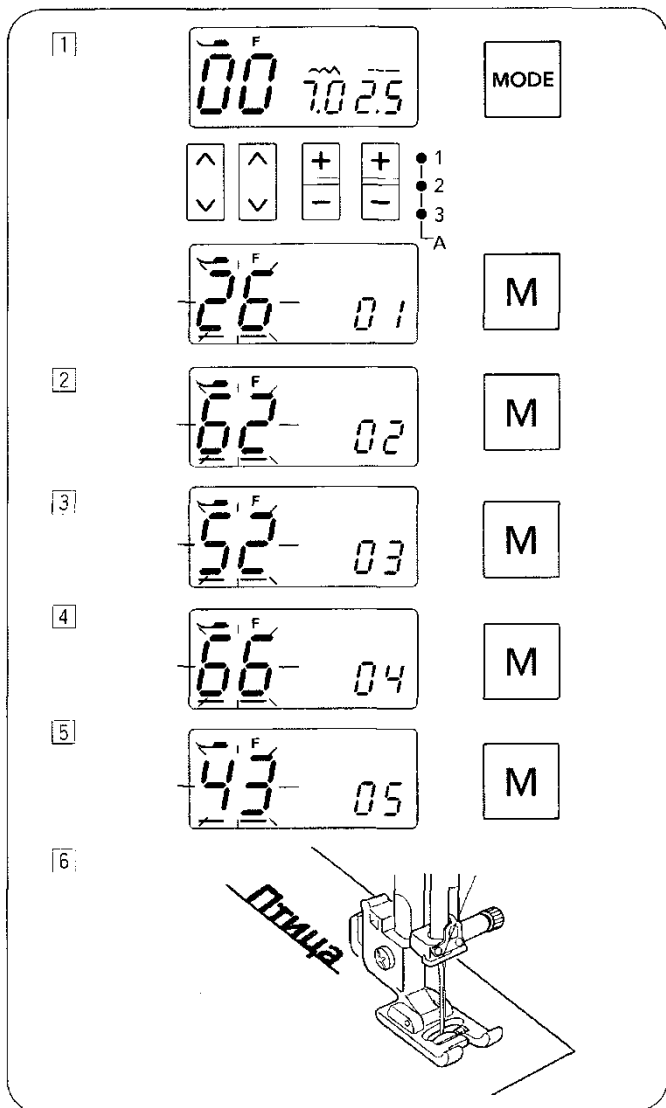
**Приклад: Схеми № 44 (режим 2) і № 96 (режим 2)**

- [1] Виберіть схему 44 (режим 2).
- [2] Натисніть кнопку пам'яті.
- [3] Виберіть схему 96 (режим 2).
- [4] Натисніть кнопку пам'яті.
- [5] Почніть вишивати. Два прямих стібка 1 вставляються між схемою стібка 00.

**Вставка проміжку між схемами Приклад: Схема № 72 в режимі 2 і № 99 в режимі А.**

- [1] Виберіть схему 72 в режимі 2.
- [2] Натисніть кнопку пам'яті.
- [3] Виберіть схему 99 в режимі А.
- [4] Натисніть кнопку пам'яті.
- [5] Почніть вишивати. Між схемами буде вставлено проміжок 5 мм.

Проміжки	
Схема № 97 (РЕЖИМ А)	Приблизно 2,5 мм
Схема № 98 (РЕЖИМ А)	Приблизно 3,5 мм
Схема № 99 (РЕЖИМ А)	Приблизно 5 мм



## Програмування літер

У режимі А ви можете запрограмувати текст, вписавши літери російської мови (кирилиця).

**Приклад:** Для програмування слова "Птица"

[1] Натисніть кнопку вибору режиму, щоб перейти до режиму А.

Введіть 26, щоб вибрати велику літеру "П".  
Натисніть кнопку пам'яті.

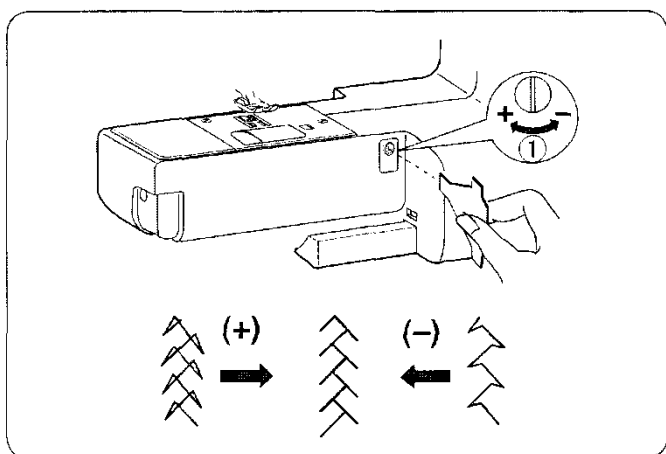
[2] Введіть 62, щоб вибрати маленьку літеру "т".  
Натисніть кнопку пам'яті.

[3] Введіть 52, щоб вибрати маленьку літеру "и".  
Натисніть кнопку пам'яті.

[3] Введіть 66, щоб вибрати маленьку літеру "ц".  
Натисніть кнопку пам'яті.

[5] Введіть 43, щоб вибрати маленьку літеру "а".  
Натисніть кнопку пам'яті.

[6] Почніть вишивати.  
Набір схем буде прошито.



## Виправлення деформованих схем стібків

Результати вишивання схем прямого стречу можуть відрізнятися залежно від умов вишивання, таких як швидкість шиття, тип тканини, кількість шарів, тощо. Якщо прямий стреч деформований виправте його, повернувши важіль балансування подачі тканини за допомогою викрутки.

Якщо схема стискується, поверніть важіль у напрямку "+".

Якщо схема витягнута, поверніть важіль у напрямку "-".

1 Важіль балансування подачі тканини

## ДОГЛЯД ЗА ВАШОЮ МАШИНОЮ Чищення човника та двигуна тканини

### ! УВАГА:

Вимикайте вимикач живлення та висмикуйте штепсельну вилку з джерела живлення перед чищенням.

Не розбирайте машину інакше, ніж описано в цьому розділі.

### ! ОБЕРЕЖНО:

Не зберігайте машину в зоні підвищеної вологості, поблизу нагрівачів, або під прямим сонячним промінням. Зберігайте машину в прохолодному сухому місці.

### ПРИМІТКА:

Очистіть зовнішню частину машини м'якою тканиною та нейтральним милом.

Натисніть клавішу підняття / опускання голки, щоб підняти голку, вимкніть вимикач живлення, а потім висмикуйте штепсельну вилку з джерела живлення. Зніміть голку та притисну лапку.

Зніміть кришка човникового відсіку, посунувши кнопку зняття кришки човникового відсіку справа. Вийміть бобіну. Вичистіть пил і нитки. (Ви також можете використовувати пилосос.)

[1] Відкрутіть фіксуючі гвинти з голкової пластини, викруткою, що йшла у комплекті з машиною.

Зніміть голкову пластину.

1 Фіксуєчий гвинт

2 Голкова пластина

[2] Підніміть тримач бобіни та зніміть його.

3 Тримач бобіни

[3] Очистіть тримач бобіни щіткою для пилу.

4 Щіточка від пилу

[4] Почистіть двигуни тканини та човник за допомогою щітки.

5 Двигун тканини

6 Човник

[5] Почистіть внутрішню частину човника за допомогою сухої тканини.

Ви також можете використати пилосос.

### Встановлення тримача бобіни

[1] Вставте тримач бобіни таким чином, щоб ручка встановлювалась поруч із стопором в човнику.

1 Тримач бобіни

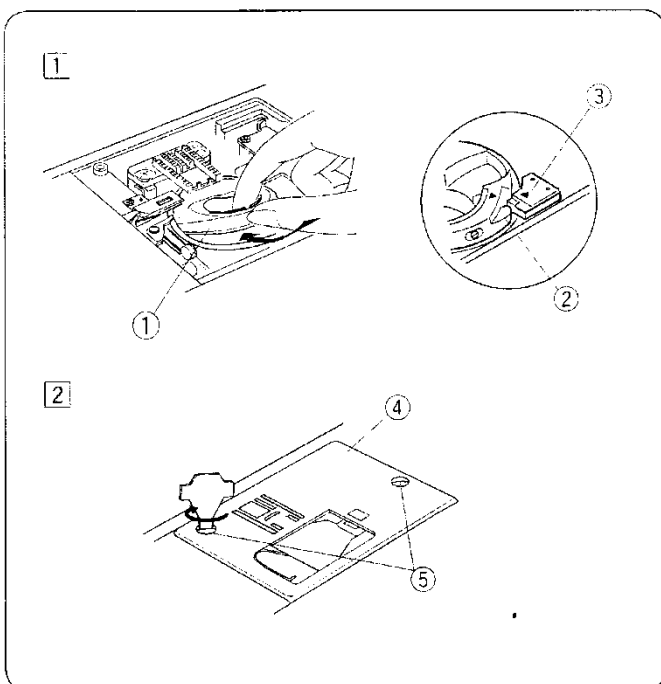
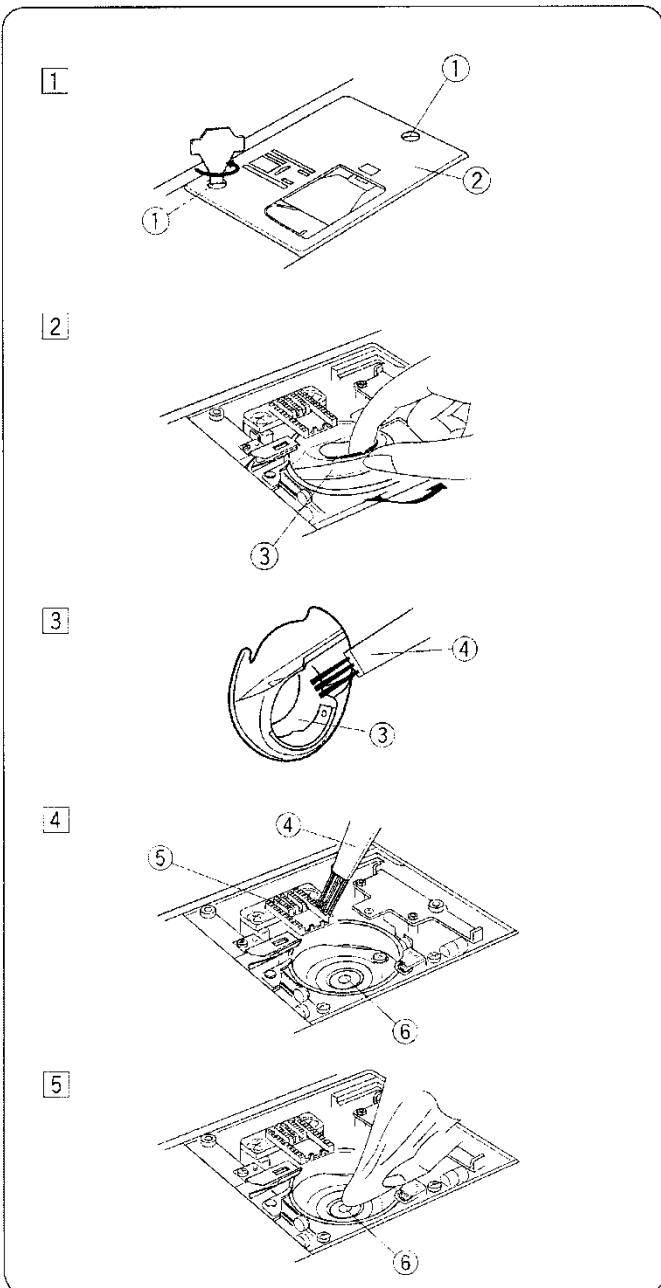
2 Ручка

3 Стопор

[2] Прикріпіть голкову пластину за допомогою гвинтів. Після чищення машини переконайтеся, що голка та притисна лапка прикріплені.

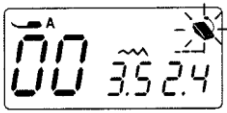
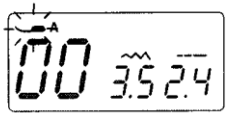
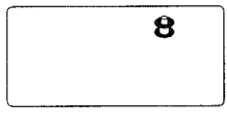
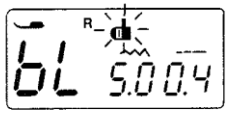
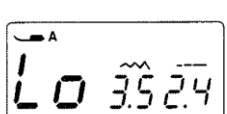
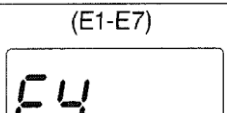
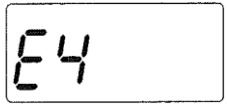
4 Голкова пластина

5 Фіксуєчий гвинт



## Несправності та сигнали попередження

Якщо звучить звуковий сигнал, а на РК дисплеї з'являється попереджувальний знак, дотримуйтеся наведених нижче вказівок.

Попереджувальний знак	Причина	Спосіб усунення
	1. Натиснута кнопка ввімкнення / вимкнення, якщо підключена педаль. 2. Педаль не працює. (Знак педалі блимає.)	Вимкніть педаль.  Зверніться до сервісного центру або магазину, в якому було придбано апарат.
	Машина запущена з піднятою притискною лапкою.	Опустіть притискну лапку та знову запустіть машину.
	Шпindel ь намотувача бобіни зсунуто вправо.	Перемістіть шпindel ь намотувача бобіни вліво для вишивання.
	Машина зупиняється, якщо петлі вишиватимуться без зниження важеля петлі.	Опустіть важіль петлі та знову запустіть машину.
	Передчасний перезапуск машини після її зупинки через перевантаження.	Зачекайте, принаймні, 15 секунд, перед тим, як перезапустити машину. Вимкніть вимикач живлення. Зніміть заплутані нитки навколо важеля нитководія, човника.
	Машина не працює належним чином через проблеми в ланцюзі керування.	Зверніться до сервісного центру або магазину, в якому було придбано апарат.
(E1-E7)		
		

Звуковий сигнал	Ви почуєте звуковий сигнал коли:
рір	Нормальна робота.
рір-рір-рір	Неправильна операція або несправність.
реер	Сталася помилка E1-E7.
рір рі-рі-рі-реер	Петлю завершено

Це нормально, коли чути слабке дзижчання, що виходить зсередини машини.

РК-дисплей може нагріватися, після використання пристрою протягом декількох годин.

Стан	Причина	Примітка
Рветься голкова нитка	<ol style="list-style-type: none"> <li>1. Голкова нитка невірно заправлена.</li> <li>2. Занадто високий натяг голкової нитки.</li> <li>3. Тупа або гнута голка.</li> <li>4. Голка неправильно вставлена.</li> <li>5. Голкові нитки не розташовані під притискною лапкою, під час початку вишивання.</li> <li>6. Нитка занадто важка або тонка для голки.</li> </ol>	<p>Сторінка 19</p> <p>Сторінки 12-13</p> <p>Сторінка 15</p> <p>Сторінка 15</p> <p>Сторінка 22</p> <p>Сторінка 15</p>
Рветься нитка бобіни	<ol style="list-style-type: none"> <li>1. Нитка бобіни неправильно заправлена у тримач бобіни</li> <li>2. У тримачі бобіни зібрались нитки.</li> <li>3. Бобіну пошкоджено і ускладнений її поворот.</li> <li>4. Нитка слабо намотана на катушку.</li> </ol>	<p>Сторінка 18</p> <p>Сторінка 58</p> <p>Змініть бобіну.</p> <p>Сторінка 17</p>
Голка ламається	<ol style="list-style-type: none"> <li>1. Голка неправильно вставлена.</li> <li>2. Гвинт затиску голки погано закріплений.</li> <li>3. Після вишивання нитки не були відведені назад.</li> <li>4. Голка занадто тонка для використовуваної тканини.</li> <li>5. Використовується неправильна притискна лапка.</li> </ol>	<p>Сторінка 15</p> <p>Сторінка 15</p> <p>Сторінка 22</p> <p>Сторінка 15</p> <p>Використовуйте правильну лапку.</p>
Пропущені стібки	<ol style="list-style-type: none"> <li>1. Неправильно вставлена голка, тупа або гнута голка.</li> <li>2. Голка та / або нитки не підходять для цієї тканини.</li> <li>3. Голка з синьою колбою не використовується для вишивання стречу, дуже тонких тканин і синтетики.</li> <li>4. Голкова нитка невірно заправлена.</li> <li>5. Використовується голка низької якості.</li> </ol>	<p>Сторінка 15</p> <p>Сторінка 15</p> <p>Використовуйте голку для прямого стречу.</p> <p>Сторінка 19</p> <p>Змініть голку</p>
Шов збирається	<ol style="list-style-type: none"> <li>1. Занадто високий натяг голкової нитки.</li> <li>2. Голкова нитка невірно заправлена.</li> <li>3. Голка занадто важка для використовуваної тканини.</li> <li>4. Довжина стібка занадто велика для цієї тканини.</li> <li>5. Стабілізатор не використовується під час вишивання дуже тонких тканин.</li> </ol>	<p>Сторінки 12-13</p> <p>Сторінка 19</p> <p>Сторінка 15</p> <p>Зробіть стібок коротше.</p> <p>Застосуйте стабілізатор.</p>
Тканина не йде рівномірно	<ol style="list-style-type: none"> <li>1. Нитки в двигуні тканини.</li> <li>2. Стібки надто тонкі.</li> <li>3. Двигун тканини не піднятий після його опускання.</li> </ol>	<p>Сторінка 58</p> <p>Зробіть стібки довше. Сторінка 14</p>
Затяжки на швах	<ol style="list-style-type: none"> <li>1. Низький натяг голкової нитки.</li> <li>2. Голки занадто важка або тонка для цієї тканини.</li> </ol>	<p>Сторінки 12-13</p> <p>Сторінка 15</p>
Машина не працює	<ol style="list-style-type: none"> <li>1. Машина не підключена.</li> <li>2. Нитка застрягла у човнику.</li> <li>3. Шпindel ь намотувача бобіни не повертається наліво після намотування бобіни.</li> </ol>	<p>Сторінка 6</p> <p>Сторінка 58</p> <p>Сторінка 17</p>
Петлі робляться неправильно.	<ol style="list-style-type: none"> <li>1. Щільність стібка не підходить для цієї тканини.</li> <li>2. Для стреч тканин або синтетичних тканин не була використана прокладка.</li> <li>3. Важіль для обкидання петлі не був опущений.</li> </ol>	<p>Сторінка 33</p> <p>Використайте прокладку. Сторінка 32</p>
Машина шумно працює	<ol style="list-style-type: none"> <li>1. Нитка застрягла у човнику.</li> <li>2. Нитка накопичилася в човнику або утримувачі бобіни.</li> </ol>	<p>Сторінка 58</p> <p>Сторінка 58</p>

Схема стібків

РЕЖИМ 1

РЕЖИМ 2

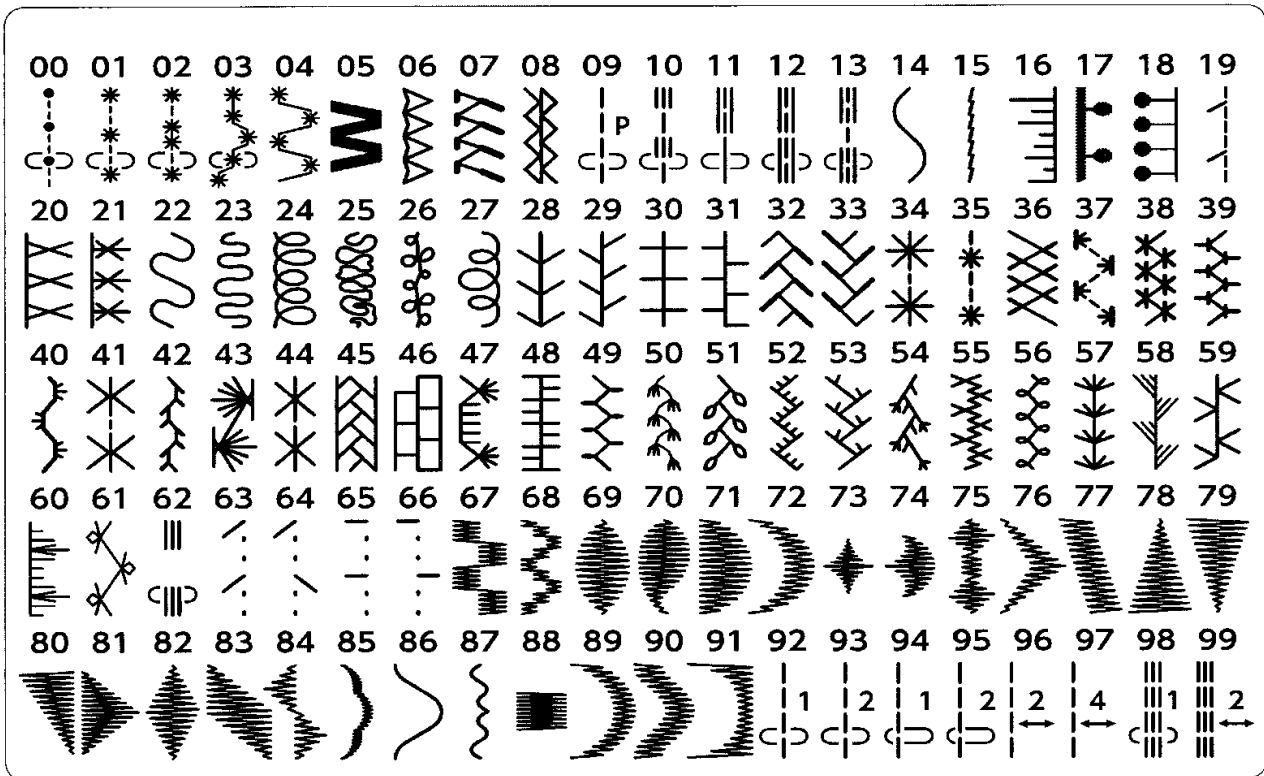
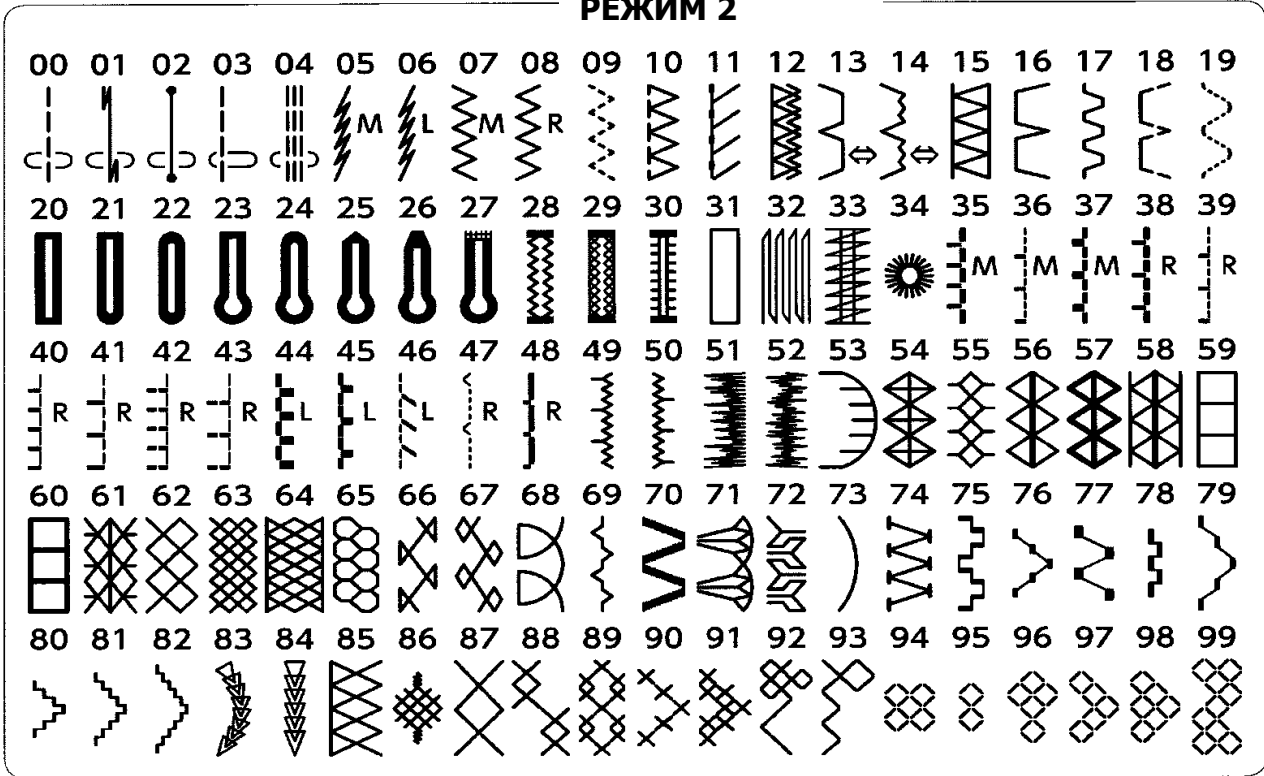
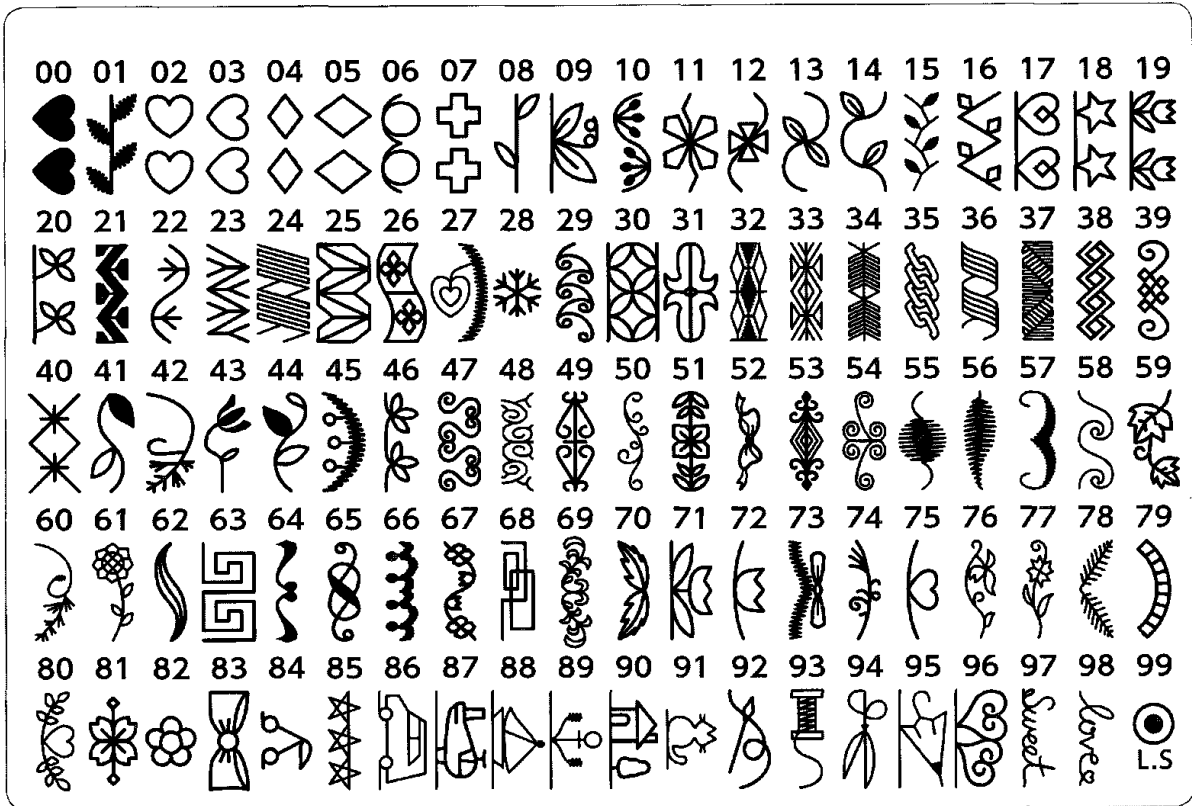



Схема стібків  
РЕЖИМ 3  
РЕЖИМ А



Виріб	Швейна машина
Торговельна марка	<b>JANOME</b>
Модель	<b>QDC630</b>
Виробництво	Джаноме Тайвань Ко., ЛТД, № 101, Джифунг Рд., Вуфунг, Тайчунг, Тайвань
Країна походження	Тайвань
Напруга живлення, потужність	220-240V ~ 50-60Hz 46W
Клас електробезпеки	2 клас електробезпеки побутових приладів
Сертифікат відповідності	
Номер сертифіката	
Термін гарантії	2 роки
Термін служби	7 років
Дата виробництва	Серійний номер включає наступну інформацію: 1-        я цифра - остання цифра року виробництва (наприклад 5 - 2015 рік) 2-        я цифра - місяць випуску: 1 - з січня по березень 2-з квітня по червень 3 - з липня по вересень 4-з жовтня по грудень Інші цифри - загальна інформація виробника
Що робити у випадку поломки	Будь ласка, припиніть використання продукції і зверніться в сервісний центр
По закінченні терміну експлуатації	Дане обладнання необхідно піддати безпечної утилізації відповідно до законодавства. При виникненні питань зверніться до продавця, в якого ви купували машину
Представництво по ремонту і претензіями	Прохання звертатися за інформацією за місцем придбання товару
Імпортер	див. інформацію на упаковці