

gorenje

Aparat za peko kruha in kuhanje marmelade

Aparat za pečenje kruha i izradu pekmeza

Pečač za hleb i kuvanje pekmeza

Апарат за печење леб и варење мармалад

Bread baker and jam maker

Maşină de făcut pâine și gem

Kenyérsütő és lekvárkészítő gép

хлебопекарна и машина за конфитюр

Випічка хліба та приготування джему

Pekáreň na chleba a výrobu džemu

Pekárna na chleba a výrobu džemu

Automat do wypieku chleba i gotowania marmolady



BM 900 WII

Navodila za uporabo SI

Upute za uporabu HR BIH

Uputstvo za upotrebu SRB MNE

Упатство за употреба MK

Instruction manual GB

Instrucțiuni de utilizare RO

Használati útmutató HU

Инструкции за употреба BG

Інструкція з експлуатації UA

Návod na obsluhu SK

Návod k obsluze CZ

Instrukcja obsługi PL

SI	Navodila za uporabo	3
HR, BIH	Upute za uporabu	14
SRB - MNE	Uputstva za upotrebu	26
MK	Упатства за употреба	37
GB	Instruction manual	50
RO	Manual de instrucțiuni	61
HU	Használati útmutató	74
BG	Инструкции за употреба	87
UA	Інструкція з експлуатації	99
SK	Návod na obsluhu.....	112
CZ	Návod k obsluze	123
PL	Instrukcja obsługi	135

Pomembna varnostna navodila

Pred uporabo aparata natančno preberite navodila za uporabo.

1. Shranite navodila, potrdilo o garanciji, potrdilo o plačilu in po možnosti tudi embalažo.
2. Aparat je namenjen izključno za zasebno uporabo!
3. Vedno izvlecite vtiakač iz vtičnice kadar aparata ne uporabljate, ko nameščate dodatne dele, ko aparat čistite ter pri kakršnih koli drugih motnjah. Pred tem aparat izključite. Vedno povlecite vtiakač in ne kabla.
4. Da bi otroke zaščitili pred nevarnostmi električnih aparatov, jih nikoli ne pustite nenadzorovane pri aparatu. Zato aparat namestite tako, da otroci nimajo dostopa. Vedno se prepričajte, da kabel ne visi navzdol.
5. Redno preverjajte aparat in kabel, da nista poškodovana. Če odkrijete kakršno koli poškodbo, aparata ne uporabljajte.
6. Aparata ne popravljajte sami, ampak ga odnesite pooblaščenemu strokovnjaku.
7. Zaradi varnosti mora pokvarjen ali poškodovan vtiakač oddelek za servis ali druga pooblaščen oseba zamenjati z enakim vtiakačem.
8. Aparata in kabla ne nameščajte v bližino toplote, neposredne sončne svetlobe, vlage, ostrih robov ali podobno. Kabel naj ne pride v stik z vročim aparatom.
9. Aparata nikoli ne uporabljajte nenadzorovano. Ko aparata ne uporabljate, ga vedno izključite, čeprav samo za trenutek.
10. Uporabljajte samo originalne dodatne dele.
11. Aparata ne uporabljajte zunaj.
12. V nobenem primeru aparata ne smete postaviti v vodo ali drugo tekočino, niti ne sme priti v stik s tekočino. Aparata ne postavljajte na mokro podlago! Aparata se ne dotikajte z vlažnimi ali mokrimi rokami!
13. Če aparat pride v stik z vodo, takoj izvlecite vtiakač iz vtičnice. Ne dotikajte se vode.
14. Aparat uporabljajte le za namene, označene na aparatu.
15. Ne uporabljajte aparata s poškodovanim priključkom.
16. Ne dotikajte se premikajočih ali vrtečih delov aparata.
17. Aparat namestite na ravno podlago. Od sten naj bo oddaljen vsaj 5 cm.
18. Pri čiščenju ne uporabljajte agresivnih čistilnih sredstev.
19. Nastavek za gnetenje očistite takoj po uporabi.
20. Ne dotikajte se vročih površin. Uporabite ročaje ali držaje.
21. Naprave naj ne uporabljajo otroci in osebe z omejenimi fizičnimi, čutilnimi ali mentalnimi sposobnostmi ali osebe brez znanja in izkušenj, razen pod nadzorom izkušene osebe, zadolžene za njihovo varnost, ki jim je natančno razložila delovanje in uporabo naprave.
22. Otroci naj se ne igrajo z aparatom.
23. Če želite posodo za peko vzeti iz aparata, ne udarjajte po njej ali po njenih robovih, saj jo to lahko poškoduje.
24. V napravo ne vstavljajte aluminijastih folij ali drugih materialov, saj lahko to zviša tveganje za nastanek požara ali kratkega stika.
25. Naprave nikoli ne pokrivajte s krpo ali podobnimi materiali, saj s tem toploti in pari onemogočite prost prehod iz naprave. Če je naprava pokrita ali pride v stik z vnetljivim materialom, lahko pride do požara.
26. Aparata ne priklaplajte na zunanje časovno stikalo ali sistem za daljinsko upravljanje, da ne povzročite nevarnosti.
27. Raven hrupa: $L_c < 68$ dB (A)

Ta oprema je označena v skladu z evropsko smernico 2012/19/EU o odpadni električni in elektronski opremi (waste electrical and electronic equipment - WEEE). Smernica opredeljuje zahteve za zbiranje in ravnanje z odpadno električno in elektronsko opremo, ki veljajo v celotni Evropski Uniji.

Prva uporaba aparata

Preverite posodo za peko kruha in očistite predel za pečenje. Ne uporabljajte ostrih predmetov in ne drgnite! Posoda za peko kruha je prevlečena s snovjo proti prijemanju. Posodo za peko kruha namažite z maščobo in 10 minut pecite prazno. Pri tem se razvija neprijeten vonj po novem, zato odprite okno, da prostor prezračite. Nato jo ponovno očistite. Na os na dnu posode namestite nastavek za gnetenje testa.

Električni priključek:

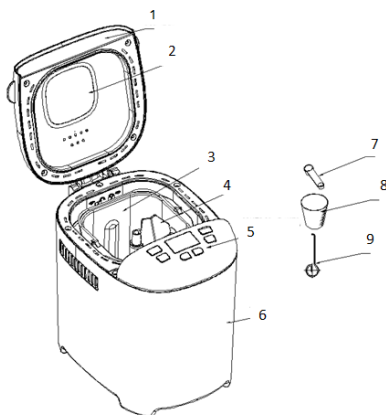
Aparat je lahko priključen samo na pravilno nameščeno 230V ~ 50Hz vtičnico.

Ko aparat priključite, slišite kratek pisk in na zaslonu se po kratkem času pojavi "3:00". Piki med 3 in 00 nista ves čas prižgani.

Aparat je pripravljen za uporabo in avtomatsko nastavljen na program 1 (običajni položaj), vendar še ni začel delovati.

Funkcije in delovanje

Nadzorna plošča

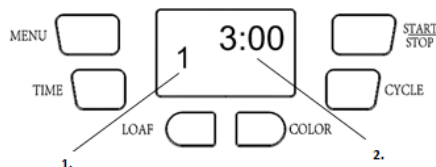


1. Pokrov
2. Kontrolno okence
3. Posoda za kruh
4. Lopatka za mešanje
5. Nadzorna plošča
6. Ohišje
7. Merilna žlica
8. Merilna skodelica
9. Kavelj

OPIS NADZORNE PLOŠČE

(Izgled ekrana se lahko spremeni brez predhodnega opozorila.)

1. BASIC	4. QUICK	7. DOUGH	10. SANDWICH	13. YOGURT
2. FRENCH	5. SWEET	8. KNEADING	11. SPECIALITY	14. BAKE
3. WHOLE WHEAT	6. GLUTEN FREE	9. CAKE	12. JAM	15. HOME MADE



1. Oznaka izbranega programa
2. Čas peke za posamezni program

Start/stop

S pritiskom na ta gumb vključite ali ustavite izbrani program peke.

Program peke vključite s pritiskom na gumb “**START/STOP**”. Zaslišali boste kratek pisk, dvopičje na prikazovalniku bo začelo utripati in program se bo začel izvajati. Ko se program začne izvajati, bo onemogočeno delovanje vseh gumbov, razen gumbov **START/STOP**.

Če želite ustaviti program, pritisnite gumb “**START/STOP**” (pritisk naj traja 2 sekunde). Ko zaslišite pisk, je program ustavljen.

Pavza

Ko se program začne izvajati, lahko pritisnete **START/STOP** gumb in program bo začasno ustavljen, ampak nastavitve bo ostala v spominu, čas programa pa bo utripal na LCD prikazovalniku. S ponovnim pritiskom na **START/STOP** gumb ali po 10 min se bo program nadaljeval.

Izbira programa

V meniju (menu) izberite želeni program peke. Z vsakim pritiskom, ki ga pospremi kratek pisk, spremenite program peke. Če na gumb pritisnete zaporedoma, se bo na LCD prikazovalniku zvrstilo vseh 15 razpoložljivih programov peke. Izberite želeni program. Funkcije vseh programov so obrazložene v nadaljevanju.

1. **Osnovni:** mesenje, vzhajanje in peka navadnega kruha. Za boljši okus lahko dodate še druge sestavine.
2. **Francoski:** mesenje, vzhajanje in peka z daljšim časom vzhajanja. Kruh, pečen po tem programu, bo imel bolj hrustljivo skorjo in rahlo teksturo.
3. **Polnozrnat:** mesenje, vzhajanje in peka polnozrnatega kruha. Nastavitev časovnega zamika peke ni priporočljiva, saj lahko tako dosežete slabše rezultate.
4. **Hitri:** mesenje, vzhajanje in peka štruce s krajšim časom peke kot pri Osnovnem programu. Kruh, pečen po tem programu, je navadno manjši in ima gostejšo teksturo.
5. **Sladki:** mesenje, vzhajanje in peka sladkega kruha. Za boljši okus lahko dodate še druge sestavine.
6. **Brezglutenski:** mesenje, vzhajanje in peka brezglutenskega kruha.
7. **Testo:** mesenje in vzhajanje, a brez peke. Testo vzemite iz posode za kruh in oblikujte žemljice, rogljičke, pizzo ipd.
8. **Mesenje:** mesenje moke in sestavin.
9. **Torte:** mesenje, vzhajanje in peka tort. Testo naj vzhaja s pomočjo sode bikarbone ali pecilnega praška.
10. **Sendviči:** mesenje, vzhajanje in peka sendvičev. Za peko kruha z rahlo teksturo in tanjšo skorjo.
11. **Specialni:** velikost štruce ni mogoče nastavljati, prikaže se samo privzeta velikost 900g. Ta nastavitev se uporablja za vrste kruha, ki zahtevajo krajši čas pečenja. Kruh, pečen po tem programu, je navadno manjši in ima gostejšo teksturo.
12. **Marmelade:** kuhanje džemov in marmelad. Sadje sesekljajte preden ga položite v posodo za kruh.
13. **Jogurt:** izdelava jogurta
14. **Peka:** samo peka, brez mesenja in vzhajanja. Uporablja se tudi za daljši čas peke pri izbranih nastavitvah.
15. **Domači kruh:** omogoča uporabnikovo osebno programiranje, spremeni tovarniške nastavitve mesenja, vzhajanja, peke in hranjenja na toplem vsakega posameznega koraka.

Časovni obsegi posameznih programov so naslednji:

MESENJE 1:	0-8 minut
VZHAJANJE 1:	20-60 minut
MESENJE 2:	0-15 minut
VZHAJANJE 2:	0-35 minut
VZHAJANJE 3:	0-60 minut

PEKA: 0-80 minut
OHRANJANJE NA TOPLEM: 0-60 minut

V programu Domači kruh

- pritisnite enkrat na gumb "**CYCLE**". Na prikazovalniku se bo pojavil napis "**KNEAD 1**" (MESENJE 1), nato pritisnite gumb "**TIME**" (ČAS) in izberite čas v minutah, nato s pritiskom na gumb "**CYCLE**" (CIKEL) potrdite odrejeni čas za ta korak;
- Za nadaljevanje na naslednji korak pritisnite gumb "**CYCLE**". Na prikazovalniku se bo pojavil napis "**RISE1**" (VZHAJANJE 1), nato pritisnite gumb "**TIME**", s čimer nastavite čas v minutah. Število minut bo hitreje naraščalo, če gumb neprekinjeno držite dalj časa. S pritiskom na gumb "**CYCLE**" potrdite izbiro.
- Na ta način nastavite še preostale korake. Ko ste končali s programiranjem, pritisnite gumb "**START/STOP**", s čimer odidete iz nastavitvenega izbirnika.
- Pritisnite gumb "**START/STOP**", da aktivirate delovanje.

Obvestilo: vaše nastavitve se shranijo v spomin aparata in se lahko uporabljajo tudi v prihodnje.

Barva (colour)

S pritiskom na ta gumb lahko nastavite **SVETLO**, **SREDNJO** ali **TEMNO** barvo skorje.

VELIKOST ŠTRUCE (loaf size)

S pritiskom na ta gumb določite velikost štruce kruha. Celoten čas delovanja se lahko spreminja glede na različne velikosti štruc.

ZAMIK (TIME)

Če želite, da naprava ne začne delovati takoj, marveč kasneje, s pritiskom na ta gumb nastavite časovni zamik vključitve.

S pritiskom na gumb **TIME** izberete uro, ko želite, da je kruh pečen. Čas zamika mora vključevati tudi čas peke posameznega programa. Se pravi, ko se čas zamika zaključí, boste imeli pečen kruh na mizi. Najprej izberite program in barvo skorje, nato pritisnite **TIME**, da podaljšate časovni zamik. Z vsakim pritiskom podaljšate čas za 10 minut. Najdaljši možen časovni zamik je 13 ur.

Primer: Ura je 20.30, vi pa želite pečen kruh ob 7.00 zjutraj naslednjega dne. Časovni zamik morate tako nastaviti na 10 ur in 30 minut. Izberite program, velikost štruce, nato pa zaporedoma pritisnite na gumb **TIME** dokler se na prikazovalniku ne izpiše 10:30. Nato pritisnite gumb **STOP/START**, da aktivirate program časovnega zamika. Piki utripata, na prikazovalniku pa se odšteva čas. Ob 7.00 zjutraj bo na vas čakal svež kruh. Če ga ne boste želeli vzeti ven takoj, bo na toplem ostal še 1 uro po končani peki.

Opozorjamo vas, da v primeru izbire daljšega časovnega zamika ne uporabljate kakršnihkoli kvarljivih sestavin, kot so jajca, sveže mleko, sadje, čebula ipd.

OHRANJANJE NA TOPLEM

Kruh lahko avtomatsko ohranite na toplem eno uro po končani peki. Če želite kruh med ohranjanjem na toplem vzeti iz aparata, pred tem izključite program s pritiskom na gumb **START/STOP**.

SPOMIN

Če med izvajanjem programa peke kruha pride do motenj v električni napeljavi, se bo program avtomatsko začel izvajati naprej po 10 minutah, tudi če gumba "**START/STOP**" ne pritisnemo. Če motnja traja dlje kot 10 minut, se izbrani program ne bo ohranil v spominu. V tem primeru odvrzite sestavine iz posode za kruh, vajo vsujete nove in ponovno vključite aparat za peko kruha. Če pa se

motnja zgodi preden testo začne vzhajati, preprosto ponovno pritisnete gumb "START/STOP" in program se bo takoj začel izvajati spet od začetka.

SOBNA TEMPERATURA

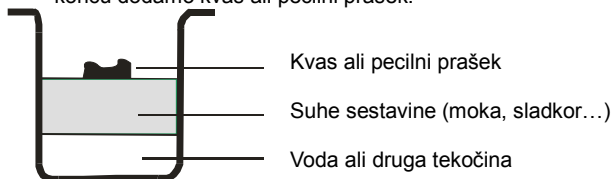
Aparat lahko deluje normalno v velikem temperaturnem obsegu okolja, v katerem se nahaja, vendar pa lahko pride do različnih velikosti štruc, če so pečene v zelo hladni ali zelo topli sobi. Priporočamo sobno temperaturo med 15 in 34°C.

OPOZORILO NA ZASLONU:

1. Če po pritisku na gumb **START/STOP** na prikazovalniku piše "**H HH**", je sobna temperatura previsoka. V tem primeru ustavite program. Odprite pokrov in počakajte 10 do 20 minut, da se aparat ohladi.
2. Če po pritisku na gumb **START/STOP** na prikazovalniku piše "**LLL**" (razen pri programu Peka), je temperatura v aparatu prenizka (5 piskov). Odprite pokrov in pustite aparat počivati 10 do 20 minut, da se ogreje na sobno temperaturo.
3. Če po pritisku na gumb **START/STOP** na prikazovalniku piše "**E E0**" ali "**E E1**", to pomeni, da senzor za temperaturo ne deluje dobro. V tem primeru prosimo, da senzor za temperaturo pregleda pooblaščen servisier.

POSTOPEK PEKE KRUHA

1. Posodo za kruh postavite na svoje mesto, jo zasukajte v smeri urinega kazalca, da z zaskokom skoči v pravilni položaj. Lopatko za mešanje fiksirajte na os. Priporočamo, da lopatko pred fiksiranjem na os namažete z margarino, odporno proti vročini, da se nanjo ne bi prijelo testo, hkrati pa boste lopatko veliko lažje izvlekli iz pečenega kruha.
2. Sestavine vsujte v posodo za kruh. Pozorno sledite vrstnemu redu navodil v receptu. Ponavadi najprej vlijemo vodo ali drugo tekočino, nato dodamo sladkor, sol in moko, vedno pa šele na koncu dodamo kvas ali pecilni prašek.



Obvestilo: največja dovoljena količina moke ali kvasa je zapisana v receptu.

3. Na vrhu moke s prstom naredite majhno luknjico, vanjo dajte kvas in pazite, da ne pride v stik s tekočino ali soljo.
4. Previdno zaprite pokrov aparata in vstavite vtič v vtičnico.
5. Pritisnite na gumb »Menu« in izberite zeleni program peke.
6. Pritisnite gumb **COLOR** in izberite zeleno barvo skorje.
7. Pritisnite gumb **LOAF SIZE** (štruca) in izberite zeleno velikost štruče (750g ali 900g).
8. Pritisnite na gumb **TIME** in nastavite časovni zamik. Če želite, da se kruh začne peči takoj, izpustite ta korak.
9. Pritisnite gumb **START/STOP** da aparat začne delovati.
10. Pri programih **Osnovni, Francoski, Polnozrnat, Hitri, Sladki, Brezglutenski, Torte, Sendviči** boste med delovanjem zaslišali pisk, kar je znak, da morate takrat dodati sestavine. Odprite pokrov in vsujte zelene sestavine. Morda bo skozi ventilacijsko odprtino med peko ušlo nekaj pare, kar pa je povsem normalno.
11. Po končani peki boste zaslišali 10 zaporednih piskov. Takrat lahko pritisnete gumb **START/STOP** (2 sekunde), da zaustavite peko in iz aparata vzamete pečen kruh. Odprite pokrov, s kuhinjskimi

rokavicami posodo za kruh zasukajte v nasprotni smeri urinega kazalca in vzemite posodo za kruh iz aparata.

Opozorilo: posoda za kruh je lahko zelo vroča! Bodite pazljivi in se zaščitite pred opeklinami.

12. Preden vzamete kruh iz posode za kruh, naj se posoda ohladi. Z lopaticami nežno odmaknite kruh od robov posode.
13. Posodo za kruh obrnite navzdol na kovinski žičnati podstavek ali pa očistite kuhhalno površino in nežno pretresite posodo, da kruh sam skoči ven.
14. Preden kruh narežete, naj se ohlaja približno 20 minut. Priporočamo vam, da kruh narežete z električnim rezalnikom ali nazobčanim ročnim nožem za kruh, raje pa ne z nožem za sadje ali kuhinjskim nožem, saj lahko narežemo neenakomerne in natrgane kose.
15. Če vas po končani peki ni blizu aparata, da bi ga izključili s pritiskom na gumb **START/STOP**, bo aparat avtomatsko hranil kruh na toplem še približno eno uro. Ko se čas ohranjanja na toplem konča, boste zaslišali 10 zaporednih piskov.
16. Po končani peki oziroma ko aparat za peko kruha ni v uporabi, ga izključite iz električne napeljave.

Obvestilo: Preden štruco narežete, uporabite kavelj, s katerim odstranite lopatko za mešanje, skrito na dnu štruce. Štruca je vroča, zato lopatke ne odstranjujte s prosto roko, pač pa uporabite kuhinjske rokavice ali kakšno drugo zaščito za roke.

Nasvet: Če kruha ne pojedete do konca, vam svetujemo hrambo preostalega kruha v nepropustni plastični vrečki ali posodi za hrambo kruha. Kruh lahko hranite še tri dni na sobni temperaturi. Če za hrambo potrebujete več kot tri dni, ga dajte v zaprto plastično vrečko ali posodo in postavite v hladilnik. Tam se bo ohranil še najmanj 10 dni. Ker doma narejen kruh ne vsebuje konzervansov, ne more ostati svež dlje kot tisti v trgovini.

RECEPTI

Legenda:

jž = jedilna žlica
čž = čajna žlička

Suhi kvas (1 zavojček - 7g) = Kvas (1 zavojček - 25g)

1. Osnovni

VELIKOST ŠTRUCE	700g		900g	
Voda	280ml	280g	340ml	340g
Olje	2 jž	24g	3 jž	36g
Sol	1 čž	7g	1,5 čž	10g
Sladkor	2 jž	24g	3 jž	36g
Moka	3 merice	420g	3,5 merice	490g
Kvas	1 čž	3g	1 čž	3g

2. Francoski

VELIKOST ŠTRUCE	700g		900g	
Voda	280ml	280g	340ml	340g
Olje	2 jž	24g	3 jž	36g
Sol	1,5 čž	10g	2 čž	14g
Sladkor	1,5 jž	18g	2 jž	24g
Moka	3 merice	420g	3,5 merice	490g
Kvas	1 čž	3g	1 čž	3g

3. Polnozrnati

VELIKOST ŠTRUCE	700g		900g	
Voda	260ml	260g	340ml	340g
Olje	2 jž	24g	3 jž	36g
Sol	1,5 čž	10g	2 čž	14g
Polnozrnata moka	1 merica	110g	2 merica	220g
Moka	2 merice	280g	2 merice	280g
Rjav sladkor	2 jž	18g	2,5 jž	23g
Mleko v prahu	2 jž	14g	3 jž	21g
Kvas	1 čž	3g	1 čž	3g

4. Hitri

VELIKOST ŠTRUCE	900g	
Voda (40-50°C)	320ml	320g
Olje	2 jž	24g
Sol	1,5 čž	10g
Sladkor	2 jž	24g
Moka	3,5 merice	490g
Kvas	1,5 čž	4,5g

5. Sladki

VELIKOST ŠTRUCE	700g		900g	
Voda	280ml	280g	340ml	340g
Olje	2 jž	24g	3 jž	36g
Sol	1,5 čž	10g	2 čž	14g
Sladkor	3 jž	36g	3 jž	48g
Moka	3 merice	420g	3,5 merice	490g
Mleko v prahu	2 jž	14g	2 jž	14g
Kvas	1 čž	3g	1 čž	3g

6. Brezglutenski

VELIKOST ŠTRUCE	700g		900g	
Voda	280ml	280g	340ml	340g
Olje	2 jž	24g	3 jž	36g
Sol	1 čž	7g	1,5 čž	10g
Sladkor	2 jž	24g	2 jž	24g
Brezglutenska moka	3 merice	420g	4 merice	560g
Kvas	1,5 čž	4,5g	1,5 čž	4,5g

7. Testo

KOLIČINA TESTA	/	
Voda	360ml	360g
Olje	2 jž	24g
Sol	1,5 čž	10g
Sladkor	2 jž	24g

Moka	4 merice	560g
Kvas	0,5 čž	1,5g

8. Mesenje

KOLIČINA TESTA	/	
Voda	360ml	360g
Olje	2 jž	24g
Sol	1,5 čž	10g
Moka	4 merice	560g
Sladkor	2 jž	24g

9. Torte

KOLIČINA TESTA	/	
Olje	2 jž	24g
Sladkor	8 jž	96g
Jajce	6	270g
Moka		250g
Ekstrakt arome	1 čž	2g
Limonin sok	1,3 jž	10g
Pecilni prašek ali soda bikarbena	2 čž	6g

10. Sendviči

VELIKOST ŠTRUCE	700g		900g	
Voda	270ml	270g	340ml	340g
Margarina ali maslo	1,5 jž		2 jž	
Sol	1,5 čž	10g	2 čž	14g
Sladkor	1,5 jž	18g	2 jž	24g
Mleko v prahu	1,5 jž	10g	2 jž	14g
Moka	3 merice	420g	3,5 merice	490g
Kvas	1 čž	3g	1 čž	3g

11. Specialni

VELIKOST ŠTRUCE	900g	
Voda	340ml	340g
Olje	3 jž	36g
Sol	1 čž	7g
Sladilo	3 jž	36g
Moka	3,5 merice	490g
Rjav sladkor	2,5 jž	23g
Rozine	0,5 merice	75g
Kvas	1 čž	3g

12. Marmelada

Sadje		900g
2:1 želirni sladkor		500g
Limonin sok	1 jž	

13. Jogurt

Polnomastno mleko	1000ml
Jogurt	100ml
Limonin sok	1 jž

Odpravljanje težav

PROBLEM	VZROK	REŠITEV
Štruca vzhaja in se nato posede.		<ul style="list-style-type: none"> - 1-2 čajni žlički manj vode/mleka, uporabite hladnejšo vodo - ¼ žlice več soli - 1-2 žlici več moke, uporabite svežo moko, uporabite pravo vrsto moke - ⅛-¼ žlice manj kvasa, uporabite svež kvas, uporabite pravo vrsto kvasa pri pravi nastavitvi
Štruca preveč vzhaja.	<ul style="list-style-type: none"> - preveč dodanega kvasa - preveč moke ali nepravilen tip moke - premalo soli - tekočina pride v kontakt s kvasom pred gnetenjem 	<ul style="list-style-type: none"> - 1-2 čajni žlički manj vode ali mleka, uporabite hladnejšo vodo - ¼ žlice več soli - ½ žlice manj sladkorja ali medu - 1-2 žlici manj moke - ⅛-¼ žlice manj kvasa, uporabite pravo vrsto pri pravi nastavitvi
Štruca premalo vzhaja.	<ul style="list-style-type: none"> - premalo kvasa - kvas je prestar ali ste uporabili napačen tipa - preveč ali premalo vode oz. tekočine - pokrov je bil odprt med programom Vzhajanje - uporabili ste napačen tip moke ali staro oz. plesnivo moko - tekočina je bila premrzla ali prevroča - pozabili ste dodati sladkor 	<ul style="list-style-type: none"> - 1-2 žlici več vode ali mleka - ¼ čajne žličke manj soli - ½ žlice več sladkorja ali medu - uporabite svežo moko, uporabite pravo vrsto moke - ⅛-¼ žlice več kvasa, uporabite svež kvas, uporabite pravo vrsto kvasa pri pravi nastavitvi
Štruca je majhna in težka.		<ul style="list-style-type: none"> - uporabite svežo moko, uporabite pravo vrsto moke - dodajte kvas, uporabite svež kvas, uporabite pravo vrsto kvasa pri pravi nastavitvi

Skorja je presvetla.		- ½ žlice več sladkorja ali medu - izberite ustrezne nastavitve
Štruca je premalo pečena.		- izberite ustrezne nastavitve
Štruca je preveč pečena.		- ½ žlice manj sladkorja ali medu - izberite ustrezne nastavitve
Mešanica za kruh ni zmešana.		- pravilno namestite posodo za kruh, lopatico za gnetenje pravilno potisnite na gred v posodi za kruh
Nastavitev aparata glede na nadmorsko višino		- 1-2 žlici manj vode ali mleka - ½ žlice manj sladkorja ali medu - 1/8-1/4 čajne žličke manj kvasa
Štruca sploh ne vzhaja.	-morda ste pozabili dodati kvas, ali pa je le-ta bil star oz. plesniv - kvas je bil uničen, ko je prišel v kontakt s soljo ali z dodano prevročo sestavino - tekočina pride v kontakt s kvasom pred gnetenjem	- kvas naj bi bil porabljen v 48 urah po odprtju embalaže in naj ne bi bil uporabljen izven njegovega roka trajanja - vedno dodajte vse sestavine po vrstnem redu kot piše v receptu ter tekočina na začetku in kvas na koncu - uporabljajte samo mlačne sestavine
Polnozrnati kruh je nižji.	- za kruh iz polnozrnate moke je to normalno in tak kruh ima tudi gostejšo strukturo	- za lažjo strukturo uporabite 50% polnozrnate moke.
Polnozrnati kruh ima včasih naguban ali razpokan vrh.	- to je tipično za polnozrnati kruh v vašem aparatu za peko kruha, vpliv glutena v procesu gnetenja vzhajanja in pečenja.	- uporabljajte program za Hitro pečen polnozrnati kruh, ki ima krajši čas vzhajanja - preprosta zunanost ne vpliva na okus in kvaliteto kruha
Štruca ima veliko zračno luknjo v sredini ali pa je skorja razcepljena.	- tekočina pride v kontakt s kvasom pred gnetenjem	- vedno dodajajte sestavine v pravilnem vrstnem redu kot piše v receptu ter kvas na koncu - ko uporabljate opcijo Zapozneli začetek, se prepričajte, da je kvas v središču posode
Obilen, grudast kruh.	- preveč tekočine - premalo kvasa - preveč moke - stare sestavine ali napačni tip moke	- zmanjšajte tekočino naenkrat za 1-2 jedilni žlički, uporabljajte točne merice - povečajte kvas naenkrat za ¼ čajne žličke - zmanjšajte količino moke - uporabite sveže sestavine
Vlažen, preveč luknjičast kruh.	- preveč tekočine - premalo dodane soli.	- uporabite točne merice - pri visoki vlagi uporabite manj vode - različni tipi moke lahko zahtevajo manj tekočine
Zračni mehurček pod skorjo.	- testo je bilo slabo zmešano	- na žalost se to dogaja pri enkratnih priložnostih; če se to ponavlja, dodajte dodatno jedilno žličko tekočine.

Po pritisku na gumb "start/stop" se na prikazovalniku pokaže "H:HH".	- temperatura v vašem aparatu je previsoka za peko kruha	- pritisnite gumb "start/stop" in izklopite vaš aparat iz električne; nato posodo za peko kruha izvlecite iz aparata in pustite pokrov odprt dokler se aparat ne ohladi
--	--	---

POSEBNA PRIPOROČILA

1. Za hitre kruhke

Hitre kruhke zamesimo s pecilnim praškom ali sodo bikarbono, ki ju aktivirata vlaga in vročina. Za pripravo popolnih hitrih kruhkov svetujemo, da vso tekočino zlijete na dno posode za kruh in na vrh vsujete vse suhe sestavine (moka, sladkor, sol). Med začetnim mešanjem sestavin za hitre kruhke se lahko ob robovih posode zberejo močnate grudice. Če se želite temu izogniti, napravi pomagajte, da bo te grudice dobro premešala.

Čiščenje in shranjevanje:

Pred čiščenjem aparat za peko izklopite iz električnega omrežja in ga pustite, da se ohladi.

1. posoda za peko kruha: Notranji in zunanji del posode očistite z vlažno krpo. Ne uporabljajte grobih ali agresivnih čistil.
2. nastavek za gnetenje: Če je nastavek za gnetenje težko odstraniti iz osi, posodo za peko kruha prej napolnite z vodo.
3. pokrov in okno: Z vlažno krpo očistite notranji in zunanji del aparata za peko kruha in pokrov.

Aparat je v skladu z direktivami CE glede odprave radijskih motenj in nizkonapetostne varnosti in izpolnjuje veljavne zahteve glede varnosti.

OKOLJE

Aparata po preteku življenjske dobe ne zavržite skupaj z običajnimi gospodinjskimi odpadki, temveč ga odložite na uradnem zbirnem mestu za recikliranje. Tako pripomorete k ohranitvi okolja.

GARANCIJA IN SERVIS

Za informacije ali v primeru težav se obrnite na Gorenjev center za pomoč uporabnikom v vaši državi (telefonsko številko najdete v mednarodnem garancijskem listu). Če v vaši državi takšnega centra ni, se obrnite na lokalnega Gorenjevega prodajalca ali Gorenjev oddelek za male gospodinjske aparate. **Samo za osebno uporabo!**

GORENJE

VAM ŽELI OBILO ZADOVOLJSTVA PRI UPORABI VAŠEGA APARATA!

Pridržujemo si pravico do sprememb!

Važna sigurnosna upozorenja

Prije uporabe uređaja pažljivo pročitajte sve upute za uporabu.

1. Sačuvajte upute za uporabu, garancijsku potvrdu, potvrdu o plaćanju, te po mogućnosti ambalažu uređaja.
2. Aparat je namijenjen isključivo za zasebnu uporabu!
3. Kad uređaj ne koristite, te prije namještanja dodatnih priključaka i nastavaka, odnosno svaki put prije čišćenja ili u slučaju bilo kakvih smetnji, izvucite utikač iz utičnice, a prije toga isključite uređaj. Kod iskopčavanja uhvatite za utikač i nemojte vući kabel.
4. Da bi zaštitili djecu od opasnosti od električnih uređaja, nemojte ih ostavljati u blizini uređaja bez nadzora. Provjerite dali priključni kabel slučajno ne visi nadolje, i da inače ne bude na dohvat ruke djeci.
5. Redovito provjeravajte stanje uređaja i priključnog kabela zbog oštećenja. Ukoliko otkrijete bilo kakvo oštećenje, uređaj nemojte koristiti.
6. Uređaj nikad nemojte popravljati sami, nego ga odnesite k ovlaštenom stručnjaku.
7. Oštećen priključni kabel ili njegov utikač smije zamijeniti isključivo proizvođač ili njegov ovlašteni serviser, odnosno neka druga stručno osposobljena osoba, inače je takav zahvat potencijalno opasan.
8. Uređaj i priključni kabel nemojte stavljati u blizinu izvora toplote, niti ga izlagati neposrednim zrakama sunca, vlazi, a držite ga i podalje od oštih rubova i sličnih površina. Kabel ne smije doći u dodir s vrućim aparatom.
9. Uređaj nikad nemojte koristiti bez nadzora. Kad uređaj nije u uporabi, uvijek ga isključite, čak i samo na trenutak.
10. Koristite isključivo originalne rezervne dijelove.
11. Uređaj nemojte nikad koristiti vani na otvorenom.
12. Ni u kom slučaju uređaj ne smijete uranjati u vodu niti bilo koju drugu tekućinu, a uređaj ne smije ni doći u dodir s tekućinom. Uređaj nemojte stavljati na mokru podlogu! Uređaj ne dodirujte vlažnim ili mokrim rukama!
13. Ukoliko uređaj usprkos oprezu dođe u dodir s vodom, smjesta izvucite utikač iz utičnice. Ne dodirujte vodu!
14. Uređaj koristite samo u svrhu za koju je označen natpisom na uređaju.
15. Nemojte koristiti uređaj s oštećenim priključnim kablom.
16. Ne dodirujte pomične ili okretno dijelove aparata.
17. Uređaj stavite na ravnu podlogu. Od najbližih zidova neka bude udaljen barem 5 cm.
18. Za čišćenje nemojte koristiti agresivna sredstva za čišćenje.
19. Nastavak za miješenje očistite odmah nakon uporabe.
20. Nemojte dodirivati vruće površine. Koristite ručke ili držače.
21. Uređaj nije namijenjen tome da ga koriste osobe smanjenih fizičkih, osjetilnih ili umnih sposobnosti, ili nedovoljnog znanja i iskustava, osim ako ih nadzire osoba, zadužena za njihovu sigurnost i ako su dobili odgovarajuće upute glede sigurne uporabe uređaja, i ako razumiju opasnosti povezane s njegovim korištenjem.
22. Djecu morate nadzirati i ne dozvoliti im da uređaj koriste kao igračku.
23. Kad želite izvaditi posudu za pečenje iz uređaja, nemojte udarati po njoj ili po njenim rubovima, jer je time možete oštetiti.
24. U napravu nemojte stavljati aluminijsku foliju ili kakve druge materijale, jer to može povećati rizik za nastanak požara ili kratkog spoja.
25. Napravu nemojte nikad prekrivati krpom ili sličnim materijalima, jer time onemogućujete pari slobodno strujanje i izlaženje iz naprave. Ukoliko je naprava pokrivena ili ako dođe u dodir sa zapaljivim materijalom, može doći do požara.
26. Uređaj nemojte prikopčavati na vanjske vremenske prekidače (timer) ili na sustave za daljinsko upravljanje, jer bi time mogli prouzrokovati opasnost.
27. Razina šumova: Lc < 68 dB (A)

Ovaj uređaj označen je sukladno europskoj Direktivi 2012/19/EU glede otpadne električne i elektronske opreme (engl. skraćenica WEEE za otpadnu električnu i elektronsku opremu). Te smjernice opredjeljuju zahtjeve koji se primjenjuju u čitavoj Europskoj Uniji za zbrinjavanje i reciklažu otpadne električne i elektronske opreme.

Prva uporaba uređaja

Provjerite posudu za pečenje kruha i očistite predio namijenjen pečenju. Nemojte koristiti oštre predmete, i ne stružite po posudi! Posuda za pečenje kruha prevučena je premazom protiv prljanja. Posudu za pečenje kruha namažite izabranom masnoćom, i 10 minuta pecite praznu posudu. Pri tome se razvija neprijatan vonj po novom, stoga otvorite prozor i dobro provjetrite prostoriju. Zatim posudu ponovno očistite. Na osovinu koja se nalazi na dnu posude namjestite nastavak za miješenje tijesta.

Električni priključak:

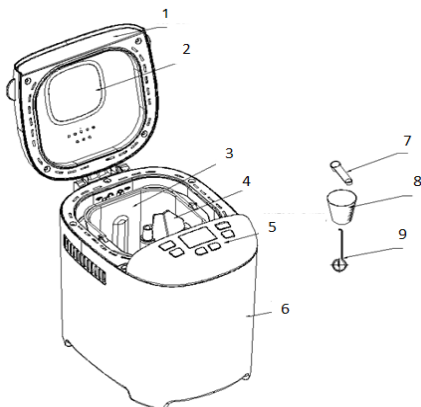
Uređaj je dozvoljeno pripočati samo na pravilno namještenu utičnicu sa specifikacijama: 230V ~ 50Hz.

Kad uređaj priključite, začuje se kratak pisak i na zaslonu se nakon kraćeg vremena pojavi "3:00". Točke između 3 i 00 nisu upaljene stalno.

Uređaj je pripremljen za uporabu, i automatski je podešen na postavke programa 1 (uobičajeni položaj za pečenje), ali još nije započeo s radom.

Funkcije i djelovanje uređaja

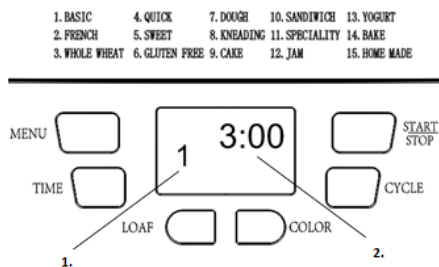
Ploča za upravljanje



1. Pokrov
2. Kontrolni prozorčić
3. Posuda za kruh
4. Lopatica za miješanje
5. Ploča za upravljanje
6. Kućište
7. Mjerna žličica
8. Mjerna šalica
9. Kuka za izvlačenje

OPIS PLOČE ZA UPRAVLJANJE

(Izgled ekrana može se izmijeniti bez prethodnog upozorenja.)



1. Oznaka izabranog programa
2. Vrijeme djelovanja za pojedini izabrani program

Start/stop

Pritiskom na ovaj gumb uključite ili zaustavite izabrani program pečenja.

Program pečenja uključite pritiskom na gumb "START/STOP". Začuje se kratak pisak, dvotočka na pokazivaču (zaslonu) započne bljeskati, i program se počne odvijati. Kad je program započeo s izvođenjem, onemogućeno je djelovanje svih gumba, osim gumba **START/STOP**.

Ukoliko želite zaustaviti program, pritisnite gumb "START/STOP" (pritisak neka bude dug najmanje 2 sekunde). Kad začujete pisak, program je zaustavljen.

Prekid

Kada se program počne odvijati, možete pritisnuti gumb **START/STOP** i program će se privremeno zaustaviti, ali će prethodno podešene postavke ostati pohranjene u memoriji, a na LCD pokazivaču će bljeskati vrijeme programa. Ponovnim pritiskom na gumb **START/STOP**, ili nakon 10 minuta program će se nastaviti odvijati.

Izbor programa

U izborniku (menu) izaberite željeni program pečenja. Svakim pritiskom koji je popraćen kratkim piskom, mijenjate program pečenja. Ukoliko pritišćete gumb uzastopce, na LCD pokazivaču zareda se svih 15 raspoloživih programa pečenja. Izaberite program koji vam najviše odgovara. Funkcije svih programa obrazložene su u nastavku:

1. **Osnovni:** miješenje, dizanje i pečenje običnog kruha. Za bolji okus možete mu dodati i druge sastojke.
2. **Francuski:** miješenje, dizanje i pečenje s dužim vremenom dizanja. Kruh pečen po ovom programu, ima hrskaviju koru i rastresitu teksturu.
3. **Integralni:** miješenje, dizanje i pečenje kruha od integralnog brašna. Podešavanje vremenskog zakašnjenja uključena, odnosno početka pečenja nije preporučljivo, jer time možete postići lošije rezultate.
4. **Brzi (skraćeni):** miješenje, dizanje i pečenje štruce s kraćim vremenom pečenja nego kod Osnovnog programa. Kruh pečen po ovom programu, obično je manji, i ima gušću teksturu.
5. **Sladak:** miješenje, dizanje i pečenje slatkog kruha. Za bolji okus možete mu dodati i druge sastojke.
6. **Bezglutenski:** miješenje, dizanje i pečenje bezglutenskog kruha.

7. **Tijesto:** miješenje i dizanje, ali bez pečenja. Tijesto izvadite iz posude za kruh i oblikujte žemičke, kiflice, picu, i sl.
8. **Miješenje:** miješenje brašna i sastojaka.
9. **Torte:** miješenje, dizanje i pečenje torti. Tijesto neka se diže pomoću sode bikarbone ili praška za pecivo.
10. **Sendviči:** miješenje, dizanje i pečenje sendviča. Za pečenje kruha s mekom teksturom i tanjom korom.
11. **Specijalni:** veličinu štruce nije moguće podešavati, prikaže se samo dodijeljena veličina 900g. Ova postavka koristi se za vrste kruha koje iziskuju kraće vrijeme pečenja. Kruh pečen po ovom programu obično je manji i ima gušću (zbijenu) teksturu.
12. **Marmelade:** kuhanje pekmeza i marmelada. Voće isjeckajte prije no što ga stavite u posudu za kruh.
13. **Jogurt:** izrada jogurta
14. **Pečenje:** samo pečenje, bez miješenja i dizanja. Koristi se i za produženo vrijeme pečenja na određenim izabranim postavkama.
15. **Domaći kruh:** omogućuje korisnikovo osobno programiranje, izmijene se tvorničke postavke miješenja, dizanja, pečenja i čuvanja na toplom svakog pojedinog koraka.

Vremenski opseg pojedinih programa je slijedeći:

MIJEŠENJE 1: 0-8 minuta

DIZANJE 1: 20-60 minuta

MIJEŠENJE 2: 0-15 minuta

DIZANJE 2: 0-35 minuta

DIZANJE 3: 0-60 minuta

PEČENJE: 0-80 minuta

ODRŽAVANJE NA TOPLOM: 0-60 minuta

Programski postupak kod izbora "Domaći kruh"

- a) Pritisnite gumb **CYCLE** jednom. Na zaslonu se pojavi MIJEŠENJE 1, nakon toga pritisnite gumb **TIME** i izaberite minute, i na kraju pritisnite gumb **CYCLE** čime potvrđujete izbor vremena za ovaj korak;
- b) Pritisnite gumb **CYCLE** i uđite u slijedeću fazu: na zaslonu se pojavi **DIZANJE 1**. pritisnite gumb **TIME** i izaberite minute (ako gumb držite stalno pritisnut, minute se mijenjaju brže). Potvrdite izbor pritiskom gumba **CYCLE**.
- c) Na taj način podesite sve ostale korake. Nakon što ste završili s programiranjem, pritisnite gumb **Start/stop**, čime izlazite iz tog izbornika.
- d) Pritiskom gumba **Start/stop** aktivirate početak programa.

Napomena: ovo podešavanje može se spremiti u memoriju i koristiti ponovno kasnije.

Boja ('colour')

Pritiskom na ovaj gumb možete birati opcije: **SVJETLIJA**, **SREDNJA** ili **TAMNIJA** boja kore (stupanj zapečenosti).

VELIČINA ŠTRUCE ('loaf size')

Pritiskom na ovaj gumb određujete veličinu štruce kruha. Cjelokupno vrijeme djelovanja može se promijeniti obzirom na izabrane različite veličine štruca.

ODLOŽEN POČETAK RADA ('TIME')

Ukoliko želite da naprava ne počne s radom smjesta nakon uključanja nego nešto kasnije, pritiskom na ovaj gumb možete izabrati i podesiti vremenski odložen početak djelovanja.

Pritiskom na gumb **TIME** izaberete sat u kojem želite da kruh bude pečen. Vrijeme odloženog početka mora ubrajati i vrijeme potrebno za pečenje, odnosno odvijanje pojedinog izabranog programa. Dakle, kad se vrijeme odloženog početka završi, vi ćete imati ispečen kruh na stolu. Najprije odaberite program i boju kore (zapečenost), zatim pritisnite gumb **TIME**, čime birate, odnosno produžujete vremensko zakašnjenje uključanja. Svakim pritiskom vrijeme se produžuje za 10 minuta. Najduže moguće razdoblje vremenskog zakašnjenja upućivanja programa je 13 sati.

Primjer: Sada je 20.30, a vi želite pečen kruh u 7.00 ujutro slijedeći dan. Vremenski odložen početak upućivanja u rad naprave morate podesiti na 10 sati i 30 minuta. Izaberite program i veličinu štruce, a zatim uzastopce pritisćite na gumb **TIME**, sve dok se na pokazivaču ne ispiše 10:30. Nakon toga pritisnite gumb **STOP/START**, čime aktivirate program, odnosno odbrojavanje podešenog zakašnjenja upućivanja u rad. Dvotočke bljeskaju, a na pokazivaču- zaslonu započne odbrojavanje vremena. U 7.00 ujutro će vas čekati svježe pečen kruh. Ukoliko ga ne želite odmah izvući iz posude, ostaje na toplom još 1 sat vremena nakon završenog pečenja.

Upozoravamo vas da u slučaju izbora dužeg vremena odloženog upućivanja u rad ne koristite nikakve pokvarljive namirnice, kao što su jaja, svježe mlijeko, voće, luk, i sl.

ODRŽAVANJE NA TOPLOM

Kruh možete automatski održavati na toplom još sat vremena nakon završetka pečenja. Ukoliko želite kruh izvaditi iz uređaja tijekom odvijanja programa održavanja na toplom, prije toga morate isključiti odvijanje programa pritiskom na gumb **START/STOP**.

MEMORIJA

Ukoliko tijekom odvijanja programa pečenja kruha dođe do smetnji u opskrbi električnom energijom, program će se automatski nastaviti odvijati 10 minuta nakon uspostave normalnog režima napajanja, čak i ako ne pritisnete gumb "START/STOP". Ukoliko smetnja s opskrbom traje duže od 10 minuta, izabrani program neće se sačuvati u memoriji. U tom slučaju iz posude za kruh morate baciti stare sastojke, u nju ubacite nove sastojke, i ponovno uključite uređaj za pečenje kruha u rad. Ukoliko se prekid napajanja dogodi prije no što se je tijesto počelo dizati, jednostavno ponovno pritisnite gumb "START/STOP" i program će se početi izvoditi ponovno od početka.

SOBNA TEMPERATURA

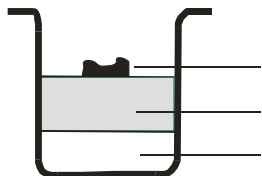
Uređaj može djelovati normalno u prilično velikom temperaturnom rasponu okoline u kojoj se nalazi, no može se dogoditi da dođe do različitih veličina štruca ukoliko su npr. pečene u vrlo hladnoj ili vrlo toploj sobi. Preporučujemo sobnu temperaturu između 15 i 34°C.

UPOZORENJE NA ZASLONU:

1. Ukoliko se nakon pritiska na gumb **START/STOP** na pokazivaču ispiše "**H HH**", sobna temperatura je previsoka. U tom slučaju zaustavite program. Otvorite pokrov i pričekajte 10 do 20 minuta da se uređaj ohladi.
2. Ukoliko se nakon pritiska na gumb **START/STOP** na pokazivaču ispiše "**LLL**" (osim na programu Pečenje), temperatura u uređaju je preniska (5 pisaka). Otvorite pokrov i ostavite uređaj neka počiva 10 do 20 minuta da se zagrije na sobnu temperaturu.
3. Ukoliko se nakon pritiska na gumb **START/STOP** na pokazivaču ispiše "**E E0**" ili "**E E1**", to znači da senzor za temperaturu ne djeluje pravilno. U tom slučaju preporučujemo da senzor za temperaturu pregleda ovlašteni serviser.

POSTUPAK PEČENJA KRUHA

1. Posudu za kruh postavite na svoje mjesto, i zaokrenite je u smjeru kazaljki na satu da se zakvači u pravilan položaj. Lopaticu za miješenje fiksirajte na osovinu. Preporučujemo da lopaticu prije učvršćivanja na osovinu namažete margarinom otpornim na vrućinu, da se na lopaticu ne hvata tijesto, a istovremeno ćete lopaticu mnogo lakše izvući iz pečenog kruha.
2. Sastojke ubacite u posudu za kruh. Pažljivo ispoštujte redoslijed dodavanja sastojaka iz uputa u receptu. Obično najprije ulijemo vodu ili drugu tekućinu, zatim dodajemo šećer, sol i brašno, a uvijek tek na kraju dodajemo kvasac ili prašak za pecivo.



Kvasac ili prašak za pecivo

Suhi sastojci (brašno, šećer...)

Voda ili druga tekućina

Obavijest: najveća dozvoljena količina brašna ili kvasca zapisana je u receptu.

3. Na vrhu brašna prstom napravite manju rupicu, i u nju stavite kvasac te pazite da ne dođe u dodir s tekućinom ili solju.
4. Pažljivo zatvorite pokrov uređaja i utikač ukopčajte u utičnicu.
5. Pritisnite na gumb »Menu« (izbornik) i izaberite traženi program pečenja.
6. Pritisnite gumb **COLOR** (zapečenost) i izaberite proizvoljnu boju kore.
7. Pritisnite gumb **LOAF SIZE** (veličina štruce) i izaberite traženu veličinu štruce (750g ili 900g).
8. Pritisnite na gumb **TIME** (zakašnjenje) i podesite vrijeme odloženog uključanja. Ukoliko želite da se kruh počne peći odmah, preskočite taj korak.
9. Pritisnite gumb **START/STOP** i time uputite uređaj u rad.
10. Na programima **Osnovni, Francuski, Integralni, Brzi, Slatki, Bezglutenski, Torte, Sendviči**, tijekom djelovanja ćete začuti pisak, što je znak da tada morate dodati sastojke. Otvorite pokrov i usipajte tražene sastojke. Možda će kroz ventilacijski otvor tijekom pečenja izaći nešto pare, što je potpuno normalno.
11. Nakon završenog pečenja začuje se 10 uzastopnih pisaka. Tada možete pritisnuti gumb **START/STOP** (2 sekunde), da zaustavite pečenje i iz uređaja izvadite pečeni kruh. Otvorite pokrov, koristeći kuhinjske rukavice zaokrenite posudu za kruh u suprotnom smjeru od kazaljki na satu, i izvadite posudu za kruh iz uređaja.
Upozorenje: posuda za kruh može biti vrlo vruća! Budite naročito oprezni, i zaštitite se od mogućih opekline.
12. Prije no što kruh izvadite iz posude za kruh, ostavite da se posuda ohladi. Lopaticama nježno odmaknite kruh od rubova posude.
13. Posudu za kruh preokrenite naopačke na metalno žičano podnožje, ili očistite radnu površinu i nježno protresite posudu da kruh sam iskoči van.
14. Prije no što ga počnete rezati, neka se kruh hladi približno 20 minuta. Preporučujemo vam da kruh narežete koristeći električni nož ili nazupčani ručni nož za kruh; nožem za voće ili običnim kuhinjskim nožem radije nemojte rezati kruh, jer ga možete narezati na neravnomjerne komade ili rastrgane šnite.
15. Ako vas nakon završetka pečenja nema u blizini uređaja da bi ga isključili pritiskom na gumb **START/STOP**, uređaj će automatski držati kruh na toplom još približno sat vremena. Kad se vrijeme održavanja na toplom završi, začuje se 10 uzastopnih pisaka.
16. Nakon završenog pečenja, odnosno kad aparat za pečenje kruha nije u uporabi, isključite ga iz električne instalacije.

Obavijest: Prije no što razrežete netom pečenu štrucu, uzmite kuku i njom odstranite lopaticu za miješenje, sakrivenu na dnu štruce. Štruca je vrlo vruća, stoga nemojte vaditi lopaticu golom rukom, nego koristite kuhinjske rukavice ili neku drugu zaštitu za ruke.

Savjet: Ukoliko kruh ne pojedete do kraja, savjetujemo vam da preostali kruh držite u nepropusnoj plastičnoj vrećici ili u posudi za držanje kruha. Tako možete kruh držati još tri dana na sobnoj temperaturi. Ukoliko za čuvanje kruha trebate duže od tri dana, stavite ga u zatvorenu plastičnu vrećicu ili posudu, i stavite u hladnjak. Tamo će moći biti sačuvan još najmanje 10 dana. Obzirom da doma napravljen kruh ne sadrži nikakve konzervanse, ne može ostati svjež duže nego onaj kupljen u trgovini.

RECEPTI

Legenda:

jž = jušna žlica

Suhi kvasac (1 paketić - 7g) = Kvasac (1 paketić - 25g)

čž = čajna žličica

1. Osnovni

VELIČINA ŠTRUCE	700g		900g	
Voda	280ml	280g	340ml	340g
Ulje	2 jž	24g	3 jž	36g
Sol	1 čž	7g	1,5 čž	10g
Šećer	2 jž	24g	3 jž	36g
Brašno	3 mjerice	420g	3,5 mjerice	490g
Kvasac	1 čž	3g	1 čž	3g

2. Francuski

VELIČINA ŠTRUCE	700g		900g	
Voda	280ml	280g	340ml	340g
Ulje	2 jž	24g	3 jž	36g
Sol	1,5 čž	10g	2 čž	14g
Šećer	1,5 jž	18g	2 jž	24g
Brašno	3 mjerice	420g	3,5 mjerice	490g
Kvasac	1 čž	3g	1 čž	3g

3. Integralni

VELIČINA ŠTRUCE	700g		900g	
Voda	260ml	260g	340ml	340g
Ulje	2 jž	24g	3 jž	36g
Sol	1,5 čž	10g	2 čž	14g
Integralno brašno	1 mjerica	110g	2 mjerica	220g
Brašno	2 mjerice	280g	2 mjerice	280g
Smeđi šećer	2 jž	18g	2,5 jž	23g
Mlijeko u prahu	2 jž	14g	3 jž	21g
Kvasac	1 čž	3g	1 čž	3g

4. Brzi

VELIČINA ŠTRUCE	900g	
Voda (40-50°C)	320ml	320g
Ulje	2 jž	24g
Sol	1,5 čž	10g
Šećer	2 jž	24g
Brašno	3,5 mjerice	490g
Kvasac	1,5 čž	4,5g

5. Slatki

VELIČINA ŠTRUCE	700g		900g	
Voda	280ml	280g	340ml	340g
Ulje	2 jž	24g	3 jž	36g
Sol	1,5 čž	10g	2 čž	14g
Šećer	3 jž	36g	3 jž	48g
Brašno	3 mjerice	420g	3,5 mjerice	490g
Mlijeko u prahu	2 jž	14g	2 jž	14g
Kvasac	1 čž	3g	1 čž	3g

6. Bezglutenski

VELIČINA ŠTRUCE	700g		900g	
Voda	280ml	280g	340ml	340g
Ulje	2 jž	24g	3 jž	36g
Sol	1 čž	7g	1,5 čž	10g
Šećer	2 jž	24g	2 jž	24g
Bezglutensko brašno	3 mjerice	420g	4 mjerice	560g
Kvasac	1,5 čž	4,5g	1,5 čž	4,5g

7. Tijesto

KOLIČINA TIJESTA	/	
Voda	360ml	360g
Ulje	2 jž	24g
Sol	1,5 čž	10g
Šećer	2 jž	24g
Brašno	4 mjerice	560g
Kvasac	0,5 čž	1,5g

8. Miješenje

KOLIČINA TIJESTA	/	
Voda	360ml	360g
Ulje	2 jž	24g
Sol	1,5 čž	10g
Brašno	4 mjerice	560g
Šećer	2 jž	24g

9. Torte

KOLIČINA TIJESTA	/	
Ulje	2 jž	24g
Šećer	8 jž	96g
Jaje	6	270g
Brašno		250g
Ekstrakt arome	1 čž	2g
Limunov sok	1,3 jž	10g
Prašak za pecivo ili soda bikarbona	2 čž	6g

10. Sendviči

VELIČINA ŠTRUCE	700g		900g	
Voda	270ml	270g	340ml	340g
Margarin ili maslac	1,5 jž		2 jž	
Sol	1,5 čž	10g	2 čž	14g
Šećer	1,5 jž	18g	2 jž	24g
Mlijeko u prahu	1,5 jž	10g	2 jž	14g
Brašno	3 mjerice	420g	3,5 mjerice	490g
Kvasac	1 čž	3g	1 čž	3g

11. Specijalni

VELIČINA ŠTRUCE	900g	
Voda	340ml	340g
Ulje	3 jž	36g
Sol	1 čž	7g
Sladilo	3 jž	36g
Brašno	3,5 mjerice	490g
Smeđi šećer	2,5 jž	23g
Grožđice	0,5 mjerice	75g
Kvasac	1 čž	3g

12. Pekmez

Voće		900g
2:1 želirni šećer		500g
Limunov sok	1 jž	

13. Jogurt

Punomasno mlijeko	1000ml
Jogurt	100ml
Limunov sok	1 jž

Rješavanje problema

PROBLEM	UZROK	RJEŠENJE
Štruca se diže i zatim splasne		<ul style="list-style-type: none"> - 1-2 čajne žličice manje vode/mljeka, koristite hladniju vodu - ¼ žlice više soli - 1-2 žlice više brašna, koristite svježije brašno, koristite primjerenu vrstu brašna - ⅛-¼ žlice manje kvasca, koristite svježiji kvasac, koristite pravu vrstu kvasca uz pravilno podešavanje
Štruca se previše diže.	<ul style="list-style-type: none"> - previše dodanog kvasca - previše brašna ili pogrešan tip brašna - premalo soli - tekućina dođe u doticaj s kvascem prije miješanja 	<ul style="list-style-type: none"> - 1-2 čajne žličice manje vode ili mljeka, koristite hladniju vodu - ¼ žlice više soli - ½ žlice manje šećera ili meda - 1-2 žlice manje brašna - ⅛-¼ žlice manje kvasca, koristite pravu vrstu kvasca uz pravilno podešavanje
Štruca se premalo diže.	<ul style="list-style-type: none"> - premalo kvasca - kvasac je prestar ili ste koristili pogrešnu vrstu - previše ili premalo vode odn. tekućine - poklopac je tijekom programa Dizanje bio otvoren - koristili ste pogrešan tip brašna ili staro odn. pljesnivo brašno - tekućina je bila prehladna ili prevruća - zaboravili ste dodati šećer 	<ul style="list-style-type: none"> - 1-2 žlice više vode ili mljeka - ¼ čajne žličice manje soli - ½ žličice više šećera ili meda - koristite svježije brašno, koristite primjerenu vrstu brašna, - ⅛-¼ žlice više kvasca, koristite svježiji kvasac, koristite pravu vrstu kvasca uz pravilno podešavanje
Štruca je mala i teška.		<ul style="list-style-type: none"> - koristite svježije brašno, koristite pravu vrstu brašna - dodajte kvasac, koristite svježiji kvasac, koristite pravu vrstu kvasca uz pravilno podešavanje
Kora je presvijetla		<ul style="list-style-type: none"> - ½ žlice više šećera ili meda - izaberite odgovarajuće podešavanje
Štruca je premalo pečena.		<ul style="list-style-type: none"> - izaberite odgovarajuće podešavanje
Štruca je previše pečena.		<ul style="list-style-type: none"> - ½ žlice manje šećera ili meda - izaberite odgovarajuće podešavanje
Mješavina za kruh nije umiješana.		<ul style="list-style-type: none"> - pravilno namjestite posudu za kruh, lopaticu za miješanje pravilno pritisnite na vratilo u

		posudi za kruh
Prilagođavanje na veliko n.v.		- 1-2 žlice manje vode ili mlijeka - ½ žlice manje šećera ili meda - ⅛-¼ čajne žličice manje kvasca
Kruh se uopće ne diže.	-možda ste zaboravili dodati kvasac, ili je isti bio star odn. pljesniv - kvasac je uništen kada je došao u doticaj sa soli ili dodanim prevrućim sastojkom - tekućina dođe u doticaj s kvascem prije miješanja	- kvasac treba biti potrošen u roku od 48 sati nakon otvaranja ambalaže, te ga ne treba koristiti izvan njegovog roka trajanja - uvijek dodajte sve sastojke redosljedom navedenim u receptu, tekućina na početku a kvasac na kraju - koristite samo mlačne sastojke
Integralni kruh je niži.	- za kruh iz integralnog brašna to je normalno, a takav kruh također ima gušću strukturu	- za lakšu strukturu koristite 50 % recepta za integralni kruh
Integralni kruh ponekad ima naboran ili ispucan vrh.	- to je tipično za integralni kruh u vašem aparatu za pečenje kruha, utjecaj glutena u procesu miješanja, dizanja i pečenja.	- koristite program za Brzo pečen integralni kruh koji ima kraće vrijeme dizanja - jednostavan vanjski izgled ne utječe na okus i kvalitetu kruha
Štruca ima veliku zračnu rupu u sredini ili je kora raspucana.	- tekućina dođe u doticaj s kvascem prije miješanja	- uvijek dodajte sastojke pravilnim redosljedom navedenim u receptu, te kvasac na kraju - kada koristite opciju Zakašnjeli početak, morate se uvjeriti da je kvasac na sredini posude.
Obilan, kruh s grudicama	- previše tekućine - premalo kvasca - previše brašna - stari sastojci ili pogrešan tip brašna	- smanjite tekućinu odjednom za 1-2 jušne žlice, koristite točne mjerice - povećajte kvasac odjednom za ¼ čajne žličice - smanjite količinu brašna - koristite svježe sastojke
Vlažan, previše rupičav kruh.	- previše tekućine - premalo dodane soli.	- koristite točne mjerice - u slučaju visoke vlage koristite manje vode - različite serije brašna mogu zahtijevati manje tekućine
Zračni mjehurić ispod kore.	- tijesto je bilo slabo izmiješano	- na žalost to se događa u jedinstvenim prilikama; ako se to ponavlja dodajte još jednu jušnu žlicu tekućine.
Nakon pritiska na gumb "start/stop" na prikazivaču se pokaže "H:HH".	- temperatura u vašem aparatu je previsoka za pečenje kruha	- pritisnite gumb "start/stop" in isključite vaš aparat iz struje; zatim posudu za pečenje kruha izvucite iz aparata te poklopac ostavite otvorenim dok se aparat ne ohladi

POSEBNI SAVJETI

1. Za brzo napravljene kruščiće

Brze kruščiće zamijesimo s praškom za pecivo ili sodom bikarbonom, koje će aktivirati vlaga i vrućina. Za pripremu najboljih brzih kruščića savjetujemo, da svu tekućinu izlijete na dno posude za kruh i na vrh nasipate sve suhe sastojke (brašno, šećer, sol). Tijekom početnog miješanja sastojaka za brze kruščiće možda će se uz rubove posude nakupiti grudice brašna. Ukoliko želite to izbjeći, pomognite napravi da te grudice dobro promiješa.

Čišćenje i odlaganje:

Prije čišćenja morate aparat za pečenje kruha iskopčati iz električne instalacije i ostaviti ga da se ohladi.

1. Posuda za pečenje kruha: unutrašnji i vanjski dio posude očistite vlažnom krpom. Nemojte koristiti gruba ili agresivna sredstva za čišćenje.
2. Nastavak za miješenje: ako se nastavak za miješenje teže vadi sa osovine, posudu za pečenje kruha prethodno napunite vodom.
3. Pokrov i prozorčić: vlažnom krpom očistite unutrašnji i vanjski dio aparata za pečenje kruha i pokrov.

Uređaj je napravljen u skladu s direktivama CE glede otklanjanja radijskih smetnji i niskonaponske zaštite, i ispunjava važeće zahtjeve u smislu sigurnosti.

ZAŠTITA OKOLINE

Nakon isteka njegovog životnog vijeka uređaj nemojte odbaciti zajedno s običnim otpadom iz kućanstva, nego ga odložite na službeno skupljalište takvog otpada za recikliranje. Pravilnim zbrinjavanjem doprinosite k očuvanju životne sredine.

GARANCIJA I SERVIS

Ukoliko vam bude potrebna bilo kakva informacija u vezi uređaja, ili ako naletite na neki problem u vezi njegova rada, obratite se Centru za korisnike Gorenje u vašoj državi (telefonski broj takvog centra naveden je u globalnom garancijskom listu koji važi u čitavom svijetu). Ukoliko u vašoj državi nema Centra za korisnike Gorenje, obratite se vašem lokalnom prodavaču Gorenje, ili pozovite Servisni odjel Gorenje kućanskih uređaja.

Uređaj je namijenjen isključivo za osobnu uporabu!

**GORENJE
VAM ŽELI MNOGO UŽITAKA PRILIKOM UPORABE VAŠEG NOVOG
UREĐAJA**

Pridržavamo pravo na izmjene!

Pre upotrebe aparata pažljivo pročitajte sva uputstva za upotrebu.

1. Sačuvajte uputstva za upotrebu, garantnu potvrdu, potvrdu o plaćanju, te po mogućnosti ambalažu aparata.
2. Aparat je namenjen isključivo za ličnu upotrebu!
3. Kad aparat ne koristite, te pre stavljanja dodatnih priključaka i nastavaka, odnosno svaki puta pre čišćenja ili u slučaju bilo kakvih smetnji, izvucite utikač iz utičnice, a pre toga isključite aparat. Kod iskopčavanja uhvatite za utikač i nemojte vući kabl.
4. Da bi zaštitili decu od opasnosti od električnih aparata, nemojte ih ostavljati u blizini aparata bez nadzora. Proverite dali priključni kabl slučajno ne visi nadole, i da inače ne bude na dohvat ruke deci.
5. Redovito proveravajte stanje aparata i priključnog kabla zbog oštećenja. Ukoliko otkrijete bilo kakvo oštećenje, aparat nemojte koristiti.
6. Aparat nikad nemojte popravljati sami, nego ga odnesite ovlašćenom stručnjaku.
7. Oštećen priključni kabl ili njegov utikač sme zameniti isključivo proizvođač ili njegov ovlašćeni serviser, odnosno neko drugo stručno osposobljeno lice, inače je takav zahvat potencijalno opasan.
8. Aparat i priključni kabl nemojte stavljati u blizinu izvora toplote, niti ga izlagati neposrednim zrakama sunca, vlazi, a držite ga i podalje od oštrih ivica i sličnih površina. Kabl ne sme doći u dodir s vrućim aparatom.
9. Aparat nikad nemojte koristiti bez nadzora. Kad aparat nije u upotrebi, uvek ga isključite, čak i ako je samo za moment.
10. Koristite isključivo originalne rezervne delove.
11. Aparat nemojte nikad koristiti vani na otvorenom.
12. Ni u kom slučaju aparat ne smete uranjati u vodu niti bilo koju drugu tečnost, a aparat ne sme ni doći u dodir s tečnošću. Aparat nemojte stavljati na mokru podlogu! Aparat ne dodirujte vlažnim ili mokrim rukama!
13. Ukoliko aparat uprkos oprezu dođe u dodir s vodom, smesta izvucite utikač iz utičnice. Ne dodirujte vodu!
14. Aparat koristite samo u svrhu za koju je označen natpisom na aparatu.
15. Nemojte koristiti aparat s oštećenim priključnim kablom.
16. Ne dodirujte pomične ili okretnne delove aparata.
17. Aparat stavite na ravnu podlogu. Od najbližih zidova neka bude udaljen barem 5 cm.
18. Za čišćenje nemojte koristiti agresivna sredstva za čišćenje.
19. Nastavak za mešenje očistite odmah nakon upotrebe.
20. Nemojte dodirivati vruće površine. Koristite ručke ili držače.
21. Aparat nije namenjen tome da ga koriste lica smanjenih fizičkih, osetljivih ili mentalnih sposobnosti, ili nedovoljnog znanja i iskustava, izuzev ukoliko ih kontrolišu lice, zaduženo za njihovu bezbednost i ako su dobili odgovarajuća uputstva u vezi s bezbednim korišćenjem aparata, i ako razumeju opasnosti povezane s njegovim korišćenjem.
22. Decu morate kontrolisati i ne dozvoliti im da aparat koriste kao igračku.
23. Kada želite izvaditi posudu za pečenje iz aparata, nemojte udarati po njoj ili po njenim ivicama, jer je time možete oštetiti.
24. U napravu nemojte stavljati aluminijumsku foliju ili bilo kakve druge materijale, jer to može povećati rizik za nastanak požara ili kratkog spoja.
25. Napravu nemojte nikad prekrivati krpom ili sličnim materijalima, jer time onemogućujete pari slobodno strujanje i izlaženje iz naprave. Ukoliko je naprava pokrivena ili ako dođe u dodir sa zapaljivim materijalom, može doći do požara.
26. Aparat nemojte priključivati na spoljne vremenske prekidače (tajmer) ili na sisteme za daljinsko upravljanje, jer bi time mogli uzrokovati opasnost.
27. Nivo buke: Lc < 68 dB (A)

Ovaj aparat označen je u skladu s evropskom Direktivom 2012/19/EU u vezi otpadne električne i elektronske opreme (engl. skraćenica WEEE za otpadnu električnu i elektronsku opremu). Te smernice opredeljuju zahteve koji se primenjuju u celokupnoj Evropskoj Uniji za sakupljanje i reciklažu otpadne električne i elektronske opreme.

Prva upotreba aparata

Proverite posudu za pečenje hleba i očistite deo namenjen pečenju. Nemojte koristiti oštre predmete, i ne stružite po posudi! Posuda za pečenje hleba prevučena je premazom protiv prljanja. Posudu za pečenje hleba namažite izabranom masnoćom, i 10 minuta pecite praznu posudu. Pri tome se razvija neprijatan vonj po novom, stoga otvorite prozor i dobro provetrite prostoriju. Zatim posudu ponovno očistite. Na osovinu koja se nalazi na dnu posude nameštite nastavak za mešenje testa.

Električni priključak:

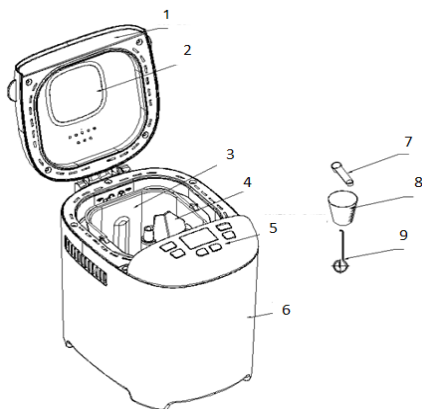
Aparat je dozvoljeno pripočati samo na pravilno nameštenu utičnicu sa specifikacijama: 230V ~ 50Hz.

Kad aparat priključite, začuje se kratak pisak i na ekranu se nakon kraćeg vremena pojavi "3:00". Tačke između 3 i 00 nisu upaljene stalno.

Aparat je pripremljen za upotrebu, i automatski je podešen na regulaciju programa 1 (uobičajeni položaj za pečenje), ali još nije započeo s radom.

Funkcije i delovanje aparata

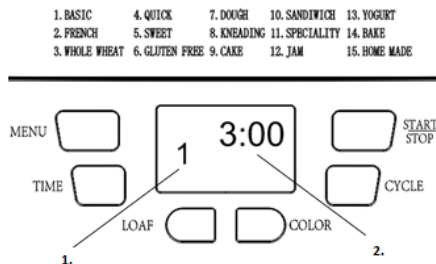
Kontrolna tabla



1. Poklopac
2. Kontrolni prozorčić
3. Posuda za hleb
4. Lopatica za mešenje
5. Kontrolna tabla upravljanje
6. Kućište
7. Merna kašičica
8. Merna šoljica
9. Kuka za izvlačenje

OPIS KONTROLNE TABLE

(Izgled ekrana može se promeniti bez prethodnog upozorenja.)



1. Oznaka izabranog programa
2. Vreme delovanja za pojedini izabrani program

Start/stop

Pritiskom na ovaj taster uključite ili zaustavite izabrani program pečenja.

Program pečenja uključite pritiskom na taster “**START/STOP**”. Začuje se kratak pisak, dvotačka na indikatoru (ekranu) započne treptati, i program počne da se odvija. Kad je program započeo s izvođenjem, onemogućeno je delovanje svih tastera, izuzev tastera **START/STOP**.

Ukoliko želite zaustaviti program, pritisnite taster “**START/STOP**” (pritisak neka bude dug najmanje 2 sekunde). Kad začujete pisak, program je zaustavljen.

Prekid-pauza

Kada program započne s radom, možete pritisnuti taster **START/STOP** i program će se privremeno zaustaviti, ali će prethodno podešene regulacije ostati spremljene u memoriji, a na LCD indikatoru će treptati vreme programa. Ponovnim pritiskom na taster **START/STOP**, ili nakon 10 minuta program će nastaviti s radom.

Izbor programa

U meniju ('menu') izaberite željeni program pečenja. Svakim pritiskom kog prati kratak pisak, menjate program pečenja. Ukoliko pritisnete taster uzastopce, na LCD indikatoru redom se prikazuje svih 15 raspoloživih programa pečenja. Izaberite program koji vam najviše odgovara. Funkcije svih programa obrazložene su u nastavku:

1. **Osnovni**: mešenje, dizanje i pečenje običnog hleba. Za bolji okus možete mu dodati i druge sastojke.
2. **Francuski**: mešenje, dizanje i pečenje s dužim vremenom dizanja. Hleb pečen po ovom programu, ima hrskavu koricu i mekšu strukturu.
3. **Integralni**: mešenje, dizanje i pečenje hleba od integralnog brašna. Regulisanje vremenskog zakašnjenja uključena, odnosno početka pečenja nije preporučljivo, jer time možete postići lošije rezultate.
4. **Brzi (skraćeni)**: mešenje, dizanje i pečenje vekne s kraćim vremenom pečenja nego kod Osnovnog programa. Hleb pečen po ovom programu, obično je manji, i ima gušću (zbijeniju) teksturu.
5. **Sladak**: mešenje, dizanje i pečenje slatkog hleba. Za bolji okus možete mu dodati i druge sastojke.
6. **Bezglutenski**: mešenje, dizanje i pečenje bezglutenskog hleba.
7. **Testo**: mešenje i dizanje, ali bez pečenja. Testo izvadite iz posude za hleb i oblikujte žemičke, kiflice, picu, i sl.

8. **Mešenje:** mešenje brašna i sastojaka.
9. **Torte:** mešenje, dizanje i pečenje torti. Testo neka se diže pomoću sode bikarbone ili praška za pecivo.
10. **Sendviči:** mešenje, dizanje i pečenje sendviča. Za pečenje hleba s mekom strukturom i tanjom korom.
11. **Specijalni:** veličinu vekne nije moguće regulisati, prikaže se samo dodeljena veličina 900g. Ova regulacija koristi se za vrste hleba koje zahtevaju kraće vreme pečenja. Hleb pečen po ovom programu obično je manji i ima gušću (zbijenu) teksturu.
12. **Marmelade:** kuvanje pekmeza i marmelada. Voće iseckajte pre no što ga stavite u posudu za hleb.
13. **Jogurt:** izrada jogurta
14. **Pečenje:** samo pečenje, bez mešanja i dizanja. Koristi se i za produženo vreme pečenja na određenim izabranim postavkama.
15. **Domaći hleb:** omogućuje korisnikovo lično programiranje, izmenjene su fabričke regulacije mešanja, dizanja, pečenja i čuvanja na toplom svakog pojedinog koraka.

Vremenski opseg pojedinih programa je slijedeći:

MEŠENJE 1: 0-8 minuta

DIZANJE 1: 20-60 minuta

MEŠENJE 2: 0-15 minuta

DIZANJE 2: 0-35 minuta

DIZANJE 3: 0-60 minuta

PEČENJE: 0-80 minuta

ODRŽAVANJE NA TOPLOM: 0-60 minuta

Programski postupak kod izbora "Domaći hleb"

- a) Pritisnite dugme **CYCLE** jednom. Na ekranu se pojavi MEŠENJE 1, nakon toga pritisnite dugme **TIME** i izaberite minute, i na kraju pritisnite dugme **CYCLE** čime potvrđujete izbor vremena za ovaj korak;
- b) Pritisnite dugme **CYCLE** i uđite u sledeću fazu: na ekranu se pojavi DIZANJE 1. pritisnite dugme **TIME** i izaberite minute (ako dugme držite stalno pritisnuto, minute se menjaju brže). Potvrdite izbor pritiskom dugmeta **CYCLE**.
- c) Na taj način regulišite sve ostale korake. Nakon što ste završili s programiranjem, pritisnite dugme **Start/stop**, čime izlazite iz tog menija.
- d) Pritiskom dugmeta **Start/stop** aktivirate početak programa.

Napomena: ova regulacija može da se spremi u memoriju i koristi ponovno kasnije.

Boja ('colour')

Pritiskom na ovaj taster možete birati opcije: **SVETLIJA**, **SREDNJA** ili **TAMNIJA** boja kore (stepen zapečenosti).

VELIČINA VEKNE ('loaf size')

Pritiskom na ovaj taster određujete veličinu vekne hleba. Celokupno vreme delovanja može se menjati obzirom na izabrane različite veličine vekni.

ODLOŽEN POČETAK RADA ('TIME')

Ukoliko želite da naprava ne otpočne s radom smesta nakon uključanja nego nešto kasnije, pritiskom na ovaj taster možete izabrati i regulisati vremenski odložen početak delovanja.

Pritiskom na taster **TIME** izaberete sat kada želite da hleb bude pečen. Vreme odloženog početka mora ubrojati i vreme potrebno za pečenje, odnosno odvijanje pojedinog izabranog programa. Dakle, kad se vreme odloženog početka završi, vi ćete imati ispečen hleb na stolu. Najpre odaberite program i boju kore (zapečenost), zatim pritisnite taster **TIME**, čime birate, odnosno produžujete vremensko zakašnjenje uključjenja. Svakim pritiskom vreme se produžuje za 10 minuta. Najduži moguć period vremenskog zakašnjenja upućivanja programa je 13 časova.

Primer: Sada je 20.30, a vi želite pečen hleb u 7.00 izjutra narednog dana. Vremenski odložen početak upućivanja u rad naprave morate regulisati na 10 sati i 30 minuta. Izaberite program i veličinu vekne, a zatim uzastopce pritisnite na taster **TIME**, sve dok se na indikatoru ne ispiše 10:30. Nakon toga pritisnite taster **STOP/START**, čime aktivirate program, odnosno odbrojavanje podešenog zakašnjenja upućivanja u rad. Dvotačke trepću, a na indikatoru- ekranu započne odbrojavanje vremena. U 7.00 časova izjutra čekaće vas sveže pečen hleb. Ukoliko ga ne želite odmah izvući iz posude, ostaje na toplom još 1 sat vremena nakon završenog pečenja.

Upozoravamo vas da u slučaju izbora dužeg vremena odloženog upućivanja u rad ne koristite nikakve pokvarljive namirnice, kao što su jaja, sveže mleko, voće, luk, i sl.

ODRŽAVANJE NA TOPLOM

Hleb možete automatski održavati na toplom još jedan sat vremena nakon završetka pečenja. Ukoliko želite hleb izvaditi iz aparata tokom odvijanja programa održavanja na toplom, pre toga morate isključiti odvijanje programa pritiskom na taster **START/STOP**.

MEMORIJA

Ukoliko tokom odvijanja programa pečenja hleba dođe do smetnji u opskrbi električnom energijom, program će automatski nastaviti s radom 10 minuta nakon uspostave normalnog režima napajanja, čak i ako ne pritisnete taster "START/STOP". Ukoliko smetnja s opskrbom traje duže od 10 minuta, izabrani program neće se sačuvati u memoriji. U tom slučaju iz posude za hleb morate baciti stare sastojke, u nju ubacite nove sastojke, i ponovno uključite aparat za pečenje hleba u rad. Ukoliko se prekid napajanja dogodi pre no što se je testo počelo dizati, jednostavno ponovno pritisnite taster "START/STOP" i program će otpočeti s radom ponovno od početka.

SOBNA TEMPERATURA

Aparat može delovati normalno u prilično velikom temperaturnom rasponu okoline u kojoj se nalazi, no može se dogoditi da dođe do različitih veličina vekni ukoliko su npr. pečene u veoma hladnoj ili veoma toploj sobi. Preporučujemo sobnu temperaturu između 15 i 34°C.

UPOZORENJE NA EKРАНU:

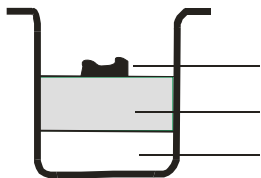
1. Ukoliko se nakon pritiska na taster **START/STOP** na indikatoru ispiše "H HH", sobna temperatura je previsoka. U tom slučaju zaustavite program. Otvorite poklopac i pričekajte 10 do 20 minuta da se aparat ohladi.
2. Ukoliko se nakon pritiska na taster **START/STOP** na indikatoru ispiše "LLL" (izuzev na programu Pečenje), temperatura u aparatu je preniska (5 pisaka). Otvorite poklopac i ostavite aparat neka počiva 10 do 20 minuta da se ugrije na sobnu temperaturu.
3. Ukoliko se nakon pritiska na taster **START/STOP** na indikatoru ispiše "E E0" ili "E E1", to znači da senzor za temperaturu ne deluje ispravno. U tom slučaju preporučujemo da senzor za temperaturu pregleda ovlašćeni serviser.

POSTUPAK PEČENJA HLEBA

1. Posudu za hleb postavite na svoje mesto, i zaokrenite je u smeru kazaljki na satu da se zakvači u pravilan položaj. Lopaticu za mešenje fiksirajte na osovinu. Preporučujemo da lopaticu pre

učvršćivanja na osovinu namažete margarinom otpornim na vrućinu, da se na lopaticu ne hvata testo, a istovremeno ćete lopaticu mnogo lakše izvući iz pečenog hleba.

2. Sastojke ubacite u posudu za hleb. Pažljivo ispoštujte redosled dodavanja sastojaka iz uputstava u receptu. Obično najpre sipamo vodu ili drugu tečnost, zatim dodajemo šećer, so i brašno, a uvek tek na kraju dodajemo kvasac ili prašak za pecivo.



Kvasac ili prašak za pecivo

Suvi sastojci (brašno, šećer...)

Voda ili druga tečnost

Obavest: najveća dozvoljena količina brašna ili kvasca zapisana je u receptu.

3. Na vrhu brašna prstom napravite manju rupicu, i u nju stavite kvasac te pazite da ne dođe u dodir s tečnošću ili sa solju.
4. Pažljivo zatvorite poklopac aparata i utikač ukopčajte u utičnicu.
5. Pritisnite na taster »Menu« (meni) i izaberite traženi program pečenja.
6. Pritisnite taster **COLOR** (zapečenost) i izaberite proizvoljnu boju kore.
7. Pritisnite taster **LOAF SIZE** (veličina vekne) i izaberite traženu veličinu vekne (750g ili 900g).
8. Pritisnite na taster **TIME** (zakašnjenje) i regulišite vreme odloženog uključivanja. Ukoliko želite da se hleb otpočne peći odmah, preskočite ovaj korak.
9. Pritisnite taster **START/STOP** i time uputite aparat u rad.
10. Na programima **Osnovni, Francuski, Integralni, Brzi, Slatki, Bezglutenski, Torte, Sendviči**, tokom delovanja začućete pištanje, koje vas upozorava da tada morate dodati sastojke. Otvorite poklopac i sipajte tražene sastojke. Možda će kroz ventilacioni otvor tokom pečenja izaći nešto pare, ali to je sasvim normalno.
11. Nakon završenog pečenja začuje se 10 uzastopnih pisaka. Tada možete pritisnuti taster **START/STOP** (2 sekunde), da zaustavite pečenje i iz aparata izvadite pečeni hleb. Otvorite poklopac, koristeći kuhinjske rukavice zaokrenite posudu za hleb u suprotnom smeru od kazaljki na satu, i izvadite posudu za hleb iz aparata.

Upozorenje: posuda za hleb može biti vrlo vruća! Budite naročito oprezni, i zaštitite se od mogućih opekotina.

12. Pre no što hleb izvadite iz posude za hleb, ostavite da se posuda ohladi. Lopaticama nežno odmaknite hleb od ivica posude.
13. Posudu za hleb preokrenite naopačke na metalno žičano podnožje, ili očistite radnu površinu i nežno prodrmajte posudu da hleb sam iskoči van.
14. Pre no što ga počnete rezati, neka se hleb hladi približno 20 minuta. Preporučujemo vam da hleb narežete koristeći električni nož ili nazupčani ručni nož za hleb; nožem za voće ili običnim kuhinjskim nožem radije nemojte rezati hleb, jer ga možete narezati na neravnomerne komade ili iskidanu parčad.
15. Ako vas nakon završetka pečenja nema u blizini aparata da bi ga isključili pritiskom na taster **START/STOP**, aparat će automatski držati hleb na toplom još približno jedan čas. Kad se vreme održavanja na toplom završi, začuje se 10 uzastopnih pisaka.
16. Nakon završenog pečenja, odnosno kad aparat za pečenje hleba nije u upotrebi, isključite ga iz električne instalacije.

Obavest: Pre no što razrežete netop pečenu veknu, uzmite kuku i njome odstranite lopaticu za mešenje, sakrivenu na dnu vekne. Vekna je veoma vruća, zato lopaticu nemojte vaditi golom rukom, nego koristite kuhinjske rukavice ili neku drugu zaštitu za ruke.

Savet: Ukoliko hleb niste pojeli do kraja, savetujemo vam da preostali hleb držite u nepropusnoj plastičnoj kesi ili u posudi za držanje hleba. Tako možete hleb držati još tri dana na sobnoj temperaturi. Ukoliko za čuvanje hleba trebate duže od tri dana, stavite ga u zatvorenu plastičnu kesu ili posudu koju stavite u frižider. Tamo će hleb moći ostati sačuvan još najmanje 10 dana. Obzirom da

kod kuće napravljen hleb ne sadrži nikakve konzervanse, ne može ostati svež duže nego onaj kupljen u radnji.

RECEPTI

Legenda:

sk = supena kašika
čk = čajna kašičica

Suvi kvasac (1 paketić - 7g) = Kvasac (1 paketić - 25g)

1. Osnovni

VELIČINA VEKNE	700g		900g	
Voda	280ml	280g	340ml	340g
Ulje	2 sk	24g	3 sk	36g
So	1 čk	7g	1,5 čk	10g
Šećer	2 sk	24g	3 sk	36g
Brašno	3 merice	420g	3,5 merice	490g
Kvasac	1 čk	3g	1 čk	3g

2. Francuski

VELIČINA VEKNE	700g		900g	
Voda	280ml	280g	340ml	340g
Ulje	2 sk	24g	3 sk	36g
So	1,5 čk	10g	2 čk	14g
Šećer	1,5 sk	18g	2 sk	24g
Brašno	3 merice	420g	3,5 merice	490g
Kvasac	1 čk	3g	1 čk	3g

3. Integralni

VELIČINA VEKNE	700g		900g	
Voda	260ml	260g	340ml	340g
Ulje	2 sk	24g	3 sk	36g
So	1,5 čk	10g	2 čk	14g
Integralno brašno	1 merica	110g	2 merica	220g
Brašno	2 merice	280g	2 merice	280g
Braon šećer	2 sk	18g	2,5 sk	23g
Mleko u prahu	2 sk	14g	3 sk	21g
Kvasac	1 čk	3g	1 čk	3g

4. Brzi

VELIČINA VEKNE	900g	
Voda (40-50°C)	320ml	320g
Ulje	2 sk	24g
So	1,5 čk	10g
Šećer	2 sk	24g

Brašno	3,5 merice	490g
Kvasac	1,5 čk	4,5g

5. Sladak

VELIČINA VEKNE	700g		900g	
Voda	280ml	280g	340ml	340g
Ulje	2 sk	24g	3 sk	36g
So	1,5 čk	10g	2 čk	14g
Šećer	3 sk	36g	3 sk	48g
Brašno	3 merice	420g	3,5 merice	490g
Mleko u prahu	2 sk	14g	2 sk	14g
Kvasac	1 čk	3g	1 čk	3g

6. Bezglutenski

VELIČINA VEKNE	700g		900g	
Voda	280ml	280g	340ml	340g
Ulje	2 sk	24g	3 sk	36g
So	1 čk	7g	1,5 čk	10g
Šećer	2 sk	24g	2 sk	24g
Bezglutensko brašno	3 merice	420g	4 merice	560g
Kvasac	1,5 čk	4,5g	1,5 čk	4,5g

7. Testo

KOLIČINA TESTA	/	
Voda	360ml	360g
Ulje	2 sk	24g
So	1,5 čk	10g
Šećer	2 sk	24g
Brašno	4 merice	560g
Kvasac	0,5 čk	1,5g

8. Mešenje

KOLIČINA TESTA	/	
Voda	360ml	360g
Ulje	2 sk	24g
So	1,5 čk	10g
Brašno	4 merice	560g
Šećer	2 sk	24g

9. Torte

KOLIČINA TESTA	/	
Ulje	2 sk	24g
Šećer	8 sk	96g
Jaje	6	270g
Brašno		250g
Ekstrakt arome	1 čk	2g
Limunov sok	1,3 sk	10g
Prašak za pecivo ili soda bikarbona	2 čk	6g

10. Sendviči

VELIČINA VEKNE	700g		900g	
Voda	270ml	270g	340ml	340g
Margarin ili puter	1,5 sk		2 sk	
So	1,5 čk	10g	2 čk	14g
Šećer	1,5 sk	18g	2 sk	24g
Mleko u prahu	1,5 sk	10g	2 sk	14g
Brašno	3 merice	420g	3,5 merice	490g
Kvasac	1 čk	3g	1 čk	3g

11. Specijalni

VELIČINA VEKNE	900g	
Voda	340ml	340g
Ulje	3 sk	36g
So	1 čk	7g
Sladilo	3 sk	36g
Brašno	3,5 merice	490g
Braon šećer	2,5 sk	23g
Suvo grožđe	0,5 merice	75g
Kvasac	1 čk	3g

12. Pekmez

Voće		900g
2:1 želirni šećer		500g
Limunov sok	1 sk	

13. Jogurt

Punomasno mleko	1000ml
Jogurt	100ml
Limunov sok	1 sk

Rešavanje problema

PROBLEM	UZROK	REŠENJE
Vekna nadode i zatim spadne.		<ul style="list-style-type: none"> - 1-2 kafene kašičice manje vode/mleka, koristite hladniju vodu - ¼ kašičice više soli - 1-2 kašičice više brašna, koristite sveže brašno, koristite pravu vrstu brašna - ⅛-¼ kašičice manje kvasca, koristite pravu vrstu kvasca sa pravim parametrima
Vekna previše nadolazi.	<ul style="list-style-type: none"> - previše dodatog kvasca - previše brašna ili pogrešan tip brašna - premalo soli 	<ul style="list-style-type: none"> - 1-2 kafene kašičice manje vode ili mleka, koristite hladniju vodu - ¼ kašičice više soli - ½ kašičice manje šećera ili

	<ul style="list-style-type: none"> - tečnost dolazi u kontakt sa kvascem pre mešenja 	<p>meda</p> <ul style="list-style-type: none"> - 1-2 kašičice manje brašna - $\frac{1}{8}$-$\frac{1}{4}$ kašičice manje kvasca, koristite pravu vrstu sa pravim parametrima
Vekna premalo nadolazi.	<ul style="list-style-type: none"> - premalo kvasca - kvasac je prestar ili ste upotrebili pogrešan tip - previše ili premalo vode odn. tečnosti - poklopac je bio otvoren tokom programa Nadolazenje - upotrebili ste pogrešan tip brašna ili staro odn. buđavo brašno - tečnost je bila prehladna ili pretopla - zaboravili ste da dodate šećer 	<ul style="list-style-type: none"> - 1-2 kašičice više vode ili mleka - $\frac{1}{4}$ kafene kašičice manje soli - $\frac{1}{2}$ kašičice više šećera ili meda - koristite sveže brašno, koristite pravu vrstu brašna - $\frac{1}{8}$-$\frac{1}{4}$ kašičice više kvasca, koristite sveži kvasac, koristite pravu vrstu kvasca sa pravim parametrima
Vekna je mala i teška.		<ul style="list-style-type: none"> - koristite sveže brašno, koristite pravu vrstu brašna - dodajte kvasac, upotrebite sveži kvasac, koristite pravu vrstu sa pravim parametrima
Korica je previše svetla.		<ul style="list-style-type: none"> - $\frac{1}{2}$ kašičice više šećera ili meda - izaberite odgovarajuća podešavanja
Vekna je nedovoljno pečena.		<ul style="list-style-type: none"> - izaberite odgovarajuća podešavanja
Vekna je previše pečena.		<ul style="list-style-type: none"> - $\frac{1}{2}$ kašičice manje šećera ili meda - izaberite odgovarajuća podešavanja
Mešavina za hleb nije promešana.		<ul style="list-style-type: none"> - ispravno montirajte posudu za hleb, lopaticu za mešenje pravilno gurnite na gredu u posudi za hleb
Prilagođavanje na veliko n.v.		<ul style="list-style-type: none"> - 1-2 kašičice manje vode ili mleka - $\frac{1}{2}$ kašičice manje šećera ili meda - $\frac{1}{8}$-$\frac{1}{4}$ kafene kašičice manje kvasca
Vekna uopšte ne nadolazi.	<ul style="list-style-type: none"> -možda ste zaboravili da dodate kvasac ili je on bio star odn. buđav - kvasac se uništio, kad je došao u kontakt sa solju ili sa dodatim sastojkom koji je bio prevruć - tečnost dolazi u kontakt sa kvascem pre mešenja 	<ul style="list-style-type: none"> - kvasac treba upotrebiti u roku od 48 sati od otvaranja ambalaže i ne treba da se koristi posle isteka roka trajanja - uvek dodajte sve sastojke po redosledu kao što piše u receptu i tečnost na početku, a kvasac na kraju - koristite samo mlake sastojke

Hleb od brašna od celog zrna je niži.	- za hleb od brašna od celog zrna to je normalno i takav hleb ima i gušću strukturu	- za lakšu strukturu upotrebite 50% recepta za hleb od celog zrna
Hleb od brašna od celog zrna ponekad ima naboran ili ispucav vrh.	- to je tipično za hleb od brašna od celog zrna u vašem uređaju za pečenje hleba, uticaj glutena u procesu mešenja nadolaženja i pečenja.	- koristite program za Brzo pečen hleb od brašna od celog zrna koji ima kraće vreme nadolaženja - jednostavna spoljašnjost ne utiče na ukus i kvalitet hleba
Vekna ima veliku vazdušastu rupu u sredini ili je korica pukla.	- tečnost dolazi u kontakt sa kvascem pre mešenja	- uvek dodajte sastojke po pravilnom redosledu kao što piše u receptu i kvasac na kraju - kad koristite opciju Početak sa kašnjenjem, uverite se da je kvasac u centru posude
Obilan, grudvasti hleb.	- previše tečnosti - premalo kvasca - previše brašna - stari sastojci ili pogrešan tip brašna	- smanjite tečnost odjednom za 1-2 kašičice, koristite tačne merice - povećajte kvasac odjednom za ¼ kafene kašičice - smanjite količinu brašna - koristite sveže sastojke
Vlažan, previše buškast hleb.	- previše tečnosti - premalo dodate soli.	- koristite tačne merice - kod velike vlage koristite manje vode - različite serije brašna mogu da traže manje tečnosti
Vazdušni mehurić ispod korice.	- testo je loše umešeno	- na žalost, to se događa ponekad; ukoliko se to ponavlja, dodajte dodatnu kašičicu tečnosti.
Posle pritiska na dugme "start/stop" na ekranu se prikazuje "H:HH".	- temperatura u vašem uređaju je previsoka za pečenje hleba	- pritisnite dugme "start/stop" i isključite vaš uređaj iz struje; zatim posudu za pečenje hleba izvucite iz uređaja i ostavite otvoren poklopac, dok se uređaj ne ohladi

POSEBNI SAVETI

1. Za brzo napravljene hlepčice

Brze hlepčice umesimo s praškom za pecivo ili sodom bikarbonom, koje će aktivirati vlaga i vrućina. Za pripremu najboljih brzih hlepčića savetujemo, da svu tečnost sipate na dno posude za hleb i na vrh naspete sve suve sastojke (brašno, šećer, so). Tokom početnog mešanja sastojaka za brze hlepčice možda će se uz ivice posude nakupiti grudice brašna. Ukoliko želite ovo izbeći, pomozite napravi da te grudice dobro promeša.

Čišćenje i odlaganje:

Aparat za pečenje hleba morate pre čišćenja obavezno iskopčati iz električne instalacije i ostaviti ga da se ohladi.

1. Posuda za pečenje hleba: unutrašnji i spoljni deo posude očistite vlažnom krpom. Nemojte koristiti gruba ili agresivna sredstva za čišćenje.
2. Nastavak za mešenje: ako se nastavak za mešenje teže vadi sa osovine, posudu za pečenje hleba prethodno napunite vodom.
3. Poklopac i prozorčić: vlažnom krpom očistite unutrašnji i spoljašnji deo aparata za pečenje hleba i poklopac.

Aparat je napravljen u skladu s direktivama CE u vezi otklanjanja radio smetnji i nisko-naponske zaštite, i ispunjava važeće zahteve u smislu bezbednosti.

ZAŠTITA OKOLINE

Nakon isteka njegovog životnog veka aparat nemojte odbaciti zajedno s običnim domaćim otpadom, nego ga odložite na zvanično mesto za sabiranje takvog otpada za recikliranje. Pravilnim odlaganjem doprinosite ka očuvanju životne sredine.

GARANCIJA I SERVIS

Ukoliko vam bude potrebna bilo kakva informacija u vezi aparata, ili ako naiđete na neki problem u vezi njegova rada, obratite se Centru za korisnike Gorenje u vašoj državi (telefonski broj takvog centra naveden je u globalnom garantnom listu koji važi u celom svetu). Ukoliko u vašoj državi nema Centra za korisnike Gorenje, obratite se vašem lokalnom prodavcu Gorenje, ili pozovite Servisno odeljenje Gorenje kućanskih aparata.

Aparat je namenjen isključivo za ličnu upotrebu!

**GORENJE
VAM ŽELI MNOGO UŽITAKA PRILIKOM UPOTREBE VAŠEG NOVOG
APARATA**

Pridržavamo pravo na promene!

Важни безбедносни упатства

Пред употреба на апаратот детално прочитајте ги упатствата за употреба.

1. Чувајте ги упатствата, потврдата за гаранција, потврдата за уплатата и ако е можно, и амбалажата.
2. Апаратот е наменет исклучиво за приватна употреба!
3. Секогаш извадите го втакнувачот од приклучницата кога апаратот не го употребувате, кога наместувате додатни делови, кога апаратот го чистите и при какви било други пречки. Пред тоа исклучите го апаратот. Секогаш повлечете го втакнувачот, а не кабелот.
4. Да би ги заштитила децата од опасности од електрични апарати, никогаш не оставајте ги без надзор во близина на апаратот. Затоа апаратот наместите го така да деца немаат достап. Секогаш уверите се дека кабелот не виси надолу.
5. Редовно проверувајте го апаратот и кабелот да не се оштетени. Ако откриете какво било оштетување, апаратот не употребувајте го.
6. Апаратот не поправајте го сами, туку однесете го кај овластен стручњак.
7. Заради безбедност мора расипан или оштетен втакнувач одделение за сервис или друго овластено лице да го замени со еднаков втакнувач.
8. Апаратот и кабелот не наместувајте ги во близина на топлина, директна сончева светлина, влага, остри рабови и слично. Кабелот да не дојде во контакт со жежок апарат.
9. Апаратот никогаш не употребувајте го ненадзирано. Кога апаратот не го употребувате, секогаш исклучите го, иако само за момент.
10. Употребувајте само оригинални додатни делови.
11. Апаратот не употребувајте го на отворено.
12. Во никој случај апаратот не смеете да го ставите во вода или друга течност, ниту не смее да дојде во контакт со течност. Апаратот не ставајте го на мокра подлога! Апаратот не допирајте го со влажни или водени раце!
13. Ако апаратот дојде во контакт со вода, веднаш извлечете го втакнувачот од приклучницата. Не допирајте ја водата.
14. Апаратот употребувајте го само за намени, означени на апаратот.
15. Не употребувајте го апаратот со оштетен приклучок.
16. Не допирајте делови на апаратот кои се движат или вртат.
17. Апаратот наместите го на рамна подлога. Од ѕидот да биде оддалечен најмалку 5 cm.
18. При чистење не употребувајте агресивни средства за чистење.
19. Приклучокот за гнетење исчистите го веднаш по употреба.
20. Не допирајте ги жешките површини. Употребите рачки или дршки.
21. Апаратот да не го употребуваат деца и лица со ограничени физички, сетилни или ментални способности или лица без знаење и искуства, освен под надзор на искусено лице, одговорно за нивната безбедност, кое прецизно ќе им го објасни работењето и употребата на апаратот.
22. Деца да не се играат со апаратот.
23. Ако сакате садот за печење да го извадите од апаратот, не удирајте по него или по неговите рабови, бидејќи тоа може да го оштети.
24. Во апаратот не ставајте алуминиумски фолии или други материјали, бидејќи тоа може да го повиши ризикот од настанување пожар или краток спој.
25. Апаратот никогаш не покривајте го со крпа или слични материјали, бидејќи со тоа на топлината и парата им оневозможувате слободен премин од апаратот. Ако е апаратот покриен или дојде до контакт со запалив материјал, може да дојде до пожар.
26. Апаратот не приклучувајте го на надворешен временски прекинувач или систем за далечинско управување, да не предизвикате опасност.
27. Ниво на бука: $L_c < 68 \text{ dB (A)}$

Оваа опрема е означена согласно европската директива 2012/19/EU за отпадна електрична и електронска опрема (waste electrical and electronic equipment - WEEE). Директивата определува барања за собирање и постапување со отпадна електрична и електронска опрема, кои важат во целата Европска Унија.

Прва употреба на апаратот и употреба на апаратот

Проверете го садот за печење леб и исчистете го пределот за печење. Не употребувајте остри предмети и не тријте! Садот за печење леб е обложен со материја против лепење. Садот за печење леб намачкајте го со маснотија и 10 минути печите празен. Притоа се развива непријатна миризма по ново, затоа отворите прозорец да ја проветрите просторијата. Потоа повторно исчистете го. На оската на дното од садот наместите приклучок за гнетење тесто.

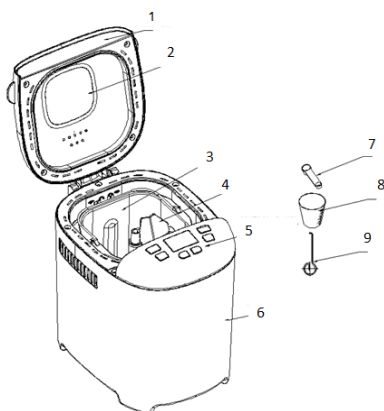
Електричен приклучок:

Апаратот може да биде приклучен само на правилно наместена 230V ~ 50Hz приклучница. Кога го приклучите апаратот, ќе слушнете краток писок и на екранот по кратко време ќе се појави "3:00". Двете точки меѓу 3 и 00 не се сето време запалени.

Апаратот е подготвен за употреба и автоматски дотеран на програма 1 (вообичаена положба), меѓутоа уште не почнал да работи.

Функции и работење

Надзорна плоча

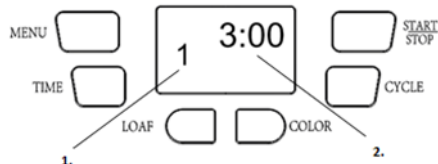


1. Капак
2. Контролно прозорче
3. Сад за леб
4. Лопатка за мешање
5. Надзорна плоча
6. Куќиште
7. Мерна лажица
8. Мерна чаша
9. Куќа

ОПИС НА НАДЗОРНАТА ПЛОЧА

(Изгледот на екранот може да се промени без претходно предупредување.)

- | | | | | |
|----------------|----------------|-------------|----------------|---------------|
| 1. BASIC | 4. QUICK | 7. DOUGH | 10. SANDWICH | 13. YOGURT |
| 2. FRENCH | 5. SWEET | 8. KNEADING | 11. SPECIALITY | 14. BAKE |
| 3. WHOLE WHEAT | 6. GLUTEN FREE | 9. CAKE | 12. JAM | 15. HOME MADE |



1. Ознака за избраниот програм
2. Време на делување за избраниот програм

Start/stop

Со притиснување на ова копче ќе вклучите или запрете избрана програма за печење. Програма за печење ќе вклучите со притиснување на копчето **“START/STOP”**. Ќе слушнете краток писок, двете точки на покажувачот ќе почнат да трепкаат и програмата ќе почне да се изведува. Кога програмата почне да се изведува, ќе биде оневозможено работењето на сите копчиња, освен копчето **START/STOP**.

Ако сакате да ја запрете програмата, притиснете го копчето **“START/STOP”** (притисокот да трае 2 секунди). Кога ќе слушнете писок, програмата е запрена.

Пауза

Кога програмата почне да се изведува, можете да го притиснете копчето **START/STOP** и програмата ќе биде привремено запрена, а дотерувањето ќе остане во споменот, а времето на програмата ќе трепка на LCD покажувачот. Со повторно притиснување на копчето **START/STOP** или по 10 минути програмата ќе продолжи. .

Избирање програма

Во менито (menu) изберете сакана програма за печење. Со секое притиснување, кое го прати краток писок, ќе ја промените програмата за печење. Ако на копчето притискате едноподруго, на покажувачот LCD ќе се наредат сите 15 расположливи програми за печење. Изберете сакана програма. Функциите на сите програми се објаснети во продолжението.

1. **Основен:** месење, нараснување и печење обичен леб. За подобар вкус можете да додете уште други состојки.
2. **Француски:** месење, нараснување и печење со подолго време на нараснување. Леб, печен по оваа програма, ќе има по'рскава кора и нежна текстура.
3. **Полнозрнест:** месење, нараснување и печење полнозрнест леб. Дотерување на временско задоцнување на печењето не е препорачливо, бидејќи така можете да постигнете послаби резултати.
4. **Брз:** месење, нараснување и печење векна со пократко време за печење отколку при Основната програма. Леб, печен по оваа програма, обично е помал и има погуста текстура.
5. **Сладок:** месење, нараснување и печење сладок леб. За подобар вкус можете да додете уште други состојки.
6. **Безглутенски:** месење, нараснување и печење безглутенски леб.
7. **Тесто:** месење и нараснување, а без печење. Тестото извадите го од садот за леб и обликувајте земички, кифли, пица и сл.
8. **Месење:** месење брашно и состојки.
9. **Торти:** месење, нараснување и печење торти. Тестото да нараснува со помош на сода бикарбона или прашок за печиво.
10. **Сендвичи:** месење, нараснување и печење сендвичи. За печење леб со нежна текстура и потенка кора..
11. **Специјален:** големина на векната не е можно да се дотерува, се прикажува само преземената големина 900g. Ова дотерување се употребува за видови леб, кои бараат пократко време за печење. Леб, печен по оваа програма, е обично помал и им погуста текстура.
12. **Мармелади:** варење џемови и мармелади. Овошјето насечкајте го пред да го ставите во садот за леб.
13. **Јогурт:** правење јогурт.
14. **Печење:** само печење, без месење и нараснување. Се употребува и за подолго време печење при избрани дотерувања.
15. **Домашен леб:** овозможува лично програмирање на корисникот, ги променува фабричките дотерувања за месење, нараснување, печење и чување на топло на секој поединечен чекор.

Временски обеми на поединечни програми се следниве:

МЕСЕЊЕ 1: 0-8 минути

НАРАСНУВАЊЕ 1: 20-60 минути

МЕСЕЊЕ 2: 0-15 минути

НАРАСНУВАЊЕ 2: 0-35 минути

НАРАСНУВАЊЕ 3: 0-60 минути

ПЕЧЕЊЕ: 0-80 минути

ЧУВАЊЕ НА ТОПЛО: 0-60 минути

Во програмата Домашен леб

- еднаш притиснете на копчето "**CYCLE**". На покажувачот ќе се појави напис "**KNEAD 1**" (МЕСЕЊЕ 1), потоа притиснете го копчето "**TIME**" (ВРЕМЕ) и изберете време во минути, потоа со притиснување на копчето "**CYCLE**" (ЦИКЛУС) потврдите го одреденото време за овој чекор;
- За продолжување на нареден чекор притиснете го копчето "**CYCLE**". На покажувачот ќе се појави напис "**RISE1**" (НАРАСНУВАЊЕ 1), потоа притиснете го копчето "**TIME**", со кое ќе дотерате време во минути. Бројот на минути побрзо ќе расте, ако копчето непрекинато го држите подолго време. Со притиснување на копчето "**CYCLE**" ќе го потврдите избирањето.
- На овој начин ќе ги дотерате и преостанатите чекори. Кога сте завршиле со програмирање, притиснете го копчето "**START/STOP**", со што ќе излезете од дотерувачкиот избирач..
- Притиснете го копчето "**START/STOP**", да активирате работење.

Извештај: вашите дотерувања се чуваат во споменот на апаратот и можат да се употребуваат и во иднина.

Боја (colour)

Со притиснување на ова копче можете да дотерате **СВЕТЛА**, **СРЕДНА** или **ТЕМНА** боја на кората.

ГОЛЕМИНА НА ВЕКНАТА (loaf size)

Со притиснување на ова копче ќе одредите големина на векната. Целосното време на работење може да се променува со оглед на различни големини на векните.

ЗАДОЦНУВАЊЕ (TIME)

Ако сакате апаратот да не почне веднаш да работи, туку подоцна, со притиснување на ова копче ќе дотерате временско задоцнување на вклучувањето.

Со притиснување на копчето **TIME** ќе изберете час, кога сакате да е лебот печен. Времето на задоцнување мора да го вклучува и времето за печење на поединечна програма. Тоа значи, кога времето на задоцнување заврши, ќе имате печен леб на маса. Најпрвин изберете програма и боја на кората, потоа притиснете **TIME**, да го продолжите временското задоцнување. Со секое притиснување го продолжувате времето за 10 минути. Најдолго можно временско задоцнување е 13 часа.

Пример: Часот е 20.30, а вие сакате печен леб во 7.00 наутро наредниот ден. Временско задоцнување морате така да го дотерате на 10 часот и 30 минути. Изберете програма, големина на векната, а потоа едноподруго притискајте на на копчето **TIME** додека на покажувачот не се испише 10:30. Потоа притиснете го копчето **STOP/START**, да активирате програма на временско задоцнување. Двете точки трепкаат, а на покажувачот се одбројува времето. Во 7.00 наутро на вас ќе чека свеж леб. Ако не сакате веднаш да го извадите, на топло ќе остане уште 1 час по завршеното печење.

Ве предупредуваме да во случај на избирање подолго временско задоцнување не употребувајте какви било расипливи состојки, како што се јајца, свежо млеко, овошје, кромид и сл.

ОДРЖУВАЊЕ НА ТОПЛО

Леб можете автоматски да чувате на топло еден час по завршеното печење. Ако сакате лебот за време чување на топло да го извадите од апаратот, пред тоа исклучите ја програмата со притиснување на копчето START/STOP.

СПОМЕН

Ако за време изведување на програмата за печење леб дојде до пречки во електричната инсталација, програмата автоматски ќе почне да се изведува најпрвин по 10 минути, и ако копчето "START/STOP" не го притиснете. Ако пречката трае подолго од 10 минути, избраната програма нема да се зачува во споменот. Во овој случај отстраните ги состојките од садот за леб, во него сипете нови и повторно вклучите го апаратот за печење леб. Ако пречката се случи пред да почне тестото да нараснува, едноставно повторно притиснете го копчето "START/STOP" и програмата ќе почне да се изведува повторно од почетокот.

СОБНА ТЕМПЕРАТУРА

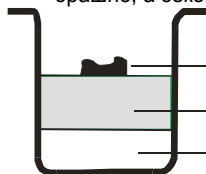
Апаратот може да работи нормално во голем температурен распон на околината во која се наоѓа, меѓутоа може да дојде до различни големини на векните, ако се печени во многу ладна или многу топла соба. Препорачуваме собна температура меѓу 15 и 34°C.

ПРЕДУПРЕДУВАЊЕ НА ЕКРАНТОТ:

1. Ако по притиснување на копчето **START/STOP** на покажувачот пише "**H HH**", собната температурата е превисока. Во овој случај запрете ја програмата. Отворите го капакот и почекајте 10 до 20 минути, апаратот да се олади.
2. Ако по притиснување на копчето "**START/STOP**" на покажувачот пише "**L LL**", (освен при програмата Печење), температурата во апаратот е прениска (5 писоци). Отворите го капакот и пуштите го апаратот да почива 10 до 20 минути, да се загрее на собна температура.
3. Ако по притиснување на копчето **START/STOP** на покажувачот пише "**E E0**" или "**E E1**", тоа значи дека сензорот за температура не работи добро. Во овој случај ве молиме сензорот за температура да го прегледа овластен сервисер.

ПОСТАПКА ЗА ПЕЧЕЊЕ ЛЕБ

1. Садот за леб ставите го на свое место, завртите го во насока на стрелката на часовникот, да седне во правилна положба. Лопатката за мешање фиксирајте ја на оската. Препорачуваме лопатката пред фиксирање на оската да ја намачкате со маргарин, отпорен на температура, да на неа не би се лепило тестото, а истовремено многу полесно ќе ја извадите лопатката од печениот леб.
2. Состојките сипете ги во садот за леб. Внимателно следете го редоследот на упатствата во рецептот. Обично најпрвин тураме вода или друга течност, потоа додаваме шеќер, сол и брашно, а секогаш дури на крајот ќе додадеме квасец или прашок за печиво.



Квасец или прашок за печиво

Суви состојки (брашно, шеќер...)

Вода или друга течност

Известие: најголема дозволена количина брашно или квасец е запишана во рецептот

3. На врвот од брашното со прст направите мало дупче, во него ставите квасец и внимавајте да не дојде во контакт со течноста или солта.
4. Претпазливо затворите го капакот на апаратот и ставите го втакнувачот во приклучницата
5. Притиснете на копчето »Menu« и изберите сакана програма за печење.
6. Притиснете го копчето **COLOR** и изберите сакана боја на кората.
7. Притиснете го копчето **LOAF SIZE** (векна) и изберите сакана големина на векната (750g или 900g).
8. Притиснете на копчето **TIME** и дотерајте временско задоцнување. Ако сакате веднаш да почне да се пече лебот, пропуштете го овој чекор.
9. Притиснете го копчето **START/STOP**, да апаратот почне да работи.
10. Кај програмите **Основен, Француски, Полнозрнест, Брз, Сладок, Безглутенски, Торти, Сендвичи** за време работење ќе се слушне писок, што е знак да морате тогаш да додадете состојки. Отворите го капакот и сипете сакани состојки. Можеби низ вентилацискиот отвор за време печење ќе излезе нешто пара, а тоа е сосема нормално.
11. По завршено печење ќе слушнете 10 едноподруго писоци. Тогаш можете да го притиснете копчето **“START/STOP”** (2 секунди), да го запрете печењето и од апаратот го извадите печениот леб. Отворите го капакот, со кујнски ракавици завртите го садот за леб во спротивна насока од стрелката на часовникот и извадите го садот за леб од апаратот.
Предупредување: садот за леб може да биде многу жешок! Бидете претпазливи и заштитете се од изгореници.
12. Пред да го извадите лебот од садот за леб, нека се олади садот. Со лопатките нежно одвоите го лебот од рабовите на садот.
13. Садот за леб обрнете го надолу на метална жичена решетка или па исчистите ја работната површината и нежно затресете го садот, да лебот сам испадне.
14. Пред да го нарежете лебот, нека се лади приближно 20 минути. Ви препорачуваме лебот да го нарежете со електрична резачка или запчест рачен нож за леб, а не со нож за овошје или кујнски нож, бидејќи можеме да нарежеме нерамномерни и искинати парчиња.
15. Ако по завршено печење не сте во близина на апаратот да би го исклучиле со притиснување на копчето **“START/STOP”**, апаратот автоматски ќе го одржува лебот на топло уште приближно еден час. Кога ќе заврши времето на одржување на топло, ќе слушнете 10 едноподруго писоци.
16. По завршеното печење, односно кога апаратот за печење леб не е во употреба, исклучите го од електричната инсталација.

Известие: Пред да ја нарежете векната, употребите ја куката со која ќе ја отстраните лопатката за мешање, скриена на дното од векната. Векната е жешка, затоа лопатката не отстранувајте ја со гола рака, употребите кујнски ракавици или некоја друга заштита за раце.

Совет: Ако не го изедете лебот докрај, ви советуваме чување на преостанатиот леб во непропустлива пластична кесичка или сад за чување леб. Лебот можете да го чувате уште три дена на собна температура. Ако го чувате повеќе од три дена, ставите го во затворена пластична кесичка или сад и ставите во ладилник. Таму ќе се зачува уште најмалку 10 дена. Бидејќи дома направен леб не содржи конзерванси, не може да остане свеж подолго од оној од продавница.

РЕЦЕПТИ

Легенда:

jž = лажича за јадење

Сув квасец (1 пакетче - 7g) = квасец (1 пакетче - 25g)

čž = лажиче за чај

1. Основен

ГОЛЕМИНА НА ВЕКНАТА	700g		900g	
Вода	280ml	280g	340ml	340g
Масло	2 jž	24g	3 jž	36g
Сол	1 čž	7g	1,5 čž	10g
Шеќер	2 jž	24g	3 jž	36g
Брашно	3 мерки	420g	3,5 мерки	490g
Квасец	1 čž	3g	1 čž	3g

2. Француски

ГОЛЕМИНА НА ВЕКНАТА	700g		900g	
Вода	280ml	280g	340ml	340g
Масло	2 jž	24g	3 jž	36g
Сол	1,5 čž	10g	2 čž	14g
Шеќер	1,5 jž	18g	2 jž	24g
Брашно	3 мерки	420g	3,5 мерки	490g
Квасец	1 čž	3g	1 čž	3g

3. Полнозрност

ГОЛЕМИНА НА ВЕКНАТА	700g		900g	
Вода	260ml	260g	340ml	340g
Масло	2 jž	24g	3 jž	36g
Сол	1,5 čž	10g	2 čž	14g
Полнозрнесто брашно	1 мерка	110g	2 мерки	220g
Брашно	2 мерки	280g	2 мерки	280g
Кафеав шеќер	2 jž	18g	2,5 jž	23g
Млеко во прав	2 jž	14g	3 jž	21g
Квасец	1 čž	3g	1 čž	3g

4. Брз

ГОЛЕМИНА НА ВЕКНАТА	900g	
Вода (40-50°C)	320ml	320g
Масло	2 jž	24g
Сол	1,5 čž	10g
Шеќер	2 jž	24g
Брашно	3,5 мерки	490g
Квасец	1,5 čž	4,5g

5. Сладок

ГОЛЕМИНА НА ВЕКНАТА	700g		900g	
Вода	280ml	280g	340ml	340g
Масло	2 jž	24g	3 jž	36g
Сол	1,5 čž	10g	2 čž	14g
Шеќер	3 jž	36g	3 jž	48g
Брашно	3 мерки	420g	3,5 мерки	490g
Млеко во прав	2 jž	14g	2 jž	14g
Квасец	1 čž	3g	1 čž	3g

6. Безглутенски

ГОЛЕМИНА НА ВЕКНАТА	700g		900g	
Вода	280ml	280g	340ml	340g
Масло	2 jž	24g	3 jž	36g
Сол	1 čž	7g	1,5 čž	10g
Шеќер	2 jž	24g	2 jž	24g
Безглутенско брашно	3 мерки	420g	4 мерки	560g
Квасец	1,5 čž	4,5g	1,5 čž	4,5g

7. Тесто

КОЛИЧИНА НА ТЕСТО	/	
Вода	360ml	360g
Масло	2 jž	24g
Сол	1,5 čž	10g
Шеќер	2 jž	24g
Брашно	4 мерки	560g
Квасец	0,5 čž	1,5g

8. Месење

КОЛИЧИНА НА ТЕСТО	/	
Вода	360ml	360g
Масло	2 jž	24g
Сол	1,5 čž	10g
Брашно	4 мерки	560g
Шеќер	2 jž	24g

9. Торти

КОЛИЧИНА НА ТЕСТО	/	
Масло	2 jž	24g
Шеќер	8 jž	96g
Јајце	6	270g
Брашно		250g
Екстракт за арома	1 čž	2g
Лимонов сок	1,3 jž	10g
Прашок за печиво или сода бикарбона	2 čž	6g

10. Сендвичи

ГОЛЕМИНА НА ВЕКНАТА	700g		900g	
Вода	270ml	270g	340ml	340g
Маргарин или путер	1,5 jž		2 jž	
Сол	1,5 čž	10g	2 čž	14g
Шеќер	1,5 jž	18g	2 jž	24g
Млеко во прав	1,5 jž	10g	2 jž	14g
Брашно	3 мерки	420g	3,5 мерки	490g
Квасец	1 čž	3g	1 čž	3g

11. Специјални

ГОЛЕМИНА НА ВЕКНАТА	900g	
Вода	340ml	340g
Масло	3 jž	36g
Сол	1 čž	7g
Сладило	3 jž	36g
Брашно	3,5 мерки	490g
Кафеав шеќер	2,5 jž	23g
Суво грозје	0,5 мерки	75g
Квасец	1 čž	3g

12. Мармелад

Овошје		900g
2:1 шеќер за желе		500g
Лимонов шок	1 jž	

13. Јогурт

Полномасно млеко	1000ml
Јогурт	100ml
Лимонов сок	1 jž

Смена на проблеми

ПРОБЛЕМ	ПРИЧИНА	РЕШЕНИЕ
Векната нараснува и потоа сплеснува.	и се	<ul style="list-style-type: none"> - 1-2 лажичиња помалку вода/млеко, употребите поладна вода - ¼ лажича повеќе сол - 1-2 лажичи повеќе брашно, употребите свежо брашно, употребите прав вид брашно - ⅙-¼ лажича помалку квасец, употребите свеж квасец, употребите прав вид квасец при правилно дотерување

Векната премногу нараснува.	<ul style="list-style-type: none"> - премногу додаден квасец - премногу брашно или неправилен тип на брашно - премалку сол - течноста доаѓа во контакт со квасецот пред месење 	<ul style="list-style-type: none"> - 1-2 лажичиња помалку вода или млеко, употребите поладна вода - ¼ лажича повеќе сол - ½ лажича помалку шеќер или мед - 1-2 лажичи помалку брашно - ⅛-¼ лажича помалку квасец, употребите прав вид при правилно дотерување
Векната премалку нараснува.	<ul style="list-style-type: none"> - премалку квасец - квасецот е престар или сте употребиле погрешен тип - премногу или премалку вода, односно течност - капакот бил отворен за време програмата Нараснување - сте употребиле погрешен тип брашно или старо, односно мувлоѕано брашно - течноста била преладна или прежешка - сте заборавиле да додадете шеќер 	<ul style="list-style-type: none"> - 1-2 лажичи повеќе вода или млеко - ¼ лажиче помалку сол - ½ лажича повеќе шеќер или мед - употребите свежо брашно, употребите прав вид брашно - ⅛-¼ лажича повеќе квасец, употребите свеж квасец, употребите прав вид квасец при правилно дотерување
Векната е мала и тешка.		<ul style="list-style-type: none"> - употребите свежо брашно, употребите прав вид брашно - додадете квасец, употребите свеж квасец, употребите прав вид квасец при правилно дотерување
Кората е пресветла.		<ul style="list-style-type: none"> - ½ лажича повеќе шечер или мед - изберите соодветни дотерувања
Векната е премалку печена.		<ul style="list-style-type: none"> - изберите соодветни дотерувања
Векната е премногу печена.		<ul style="list-style-type: none"> - ½ лажича помалку шеќер или мед - изберите соодветни дотерувања
Мешавината за леб не е смешана.		<ul style="list-style-type: none"> - правилно наместите го садот за леб, лопатката за месење правилно притисните ја на вратилото во садот за леб
Приспособување на големо н.в.		<ul style="list-style-type: none"> - 1-2 лажичи помалку вода или млеко - ½ лажича помалку шеќер или мед - ⅛-¼ лажиче помалку квасец

Векната воопшто не нараснува.	<ul style="list-style-type: none"> - можеби сте заборавиле да додадете квасец, или па тој бил стар, односно мувлосан - квасецот бил уништен штом дошол во контакт со солта или со додадената прежешка состојка - течноста доаѓа во контакт со квасецот пред гнетење 	<ul style="list-style-type: none"> - квасецот би требало да биде употребен во 48 часа по отворање на амбалажата и да не би бил употребен по истекување на неговиот рок на траење - секогаш додавајте ги сите состојки по редоследот како што пишува во рецептот и течност во почетокот, а квасец на крајот - употребувајте само млачни состојки
Полнозрнестиот леб е понизок.	<ul style="list-style-type: none"> - за леб од полнозрнесто брашно тоа е нормално и таков леб има и погуста структура 	<ul style="list-style-type: none"> - за полесна структура употребите 50% од полнозрнест рецепт
Полнозрнестиот леб понекогаш има брчкав или распукан врв.	<ul style="list-style-type: none"> - тоа е типично за полнозрнест леб во вашиот апарат за печење леб, влијание на глутенот во процесот на гнетење, нараснување и печење. 	<ul style="list-style-type: none"> - употребувајте програма за Брзо печен полнозрнест леб, кој има пократко време на нараснување - едноставна надворешност не влијае на вкусот и квалитетот на лебот
Векната има голема воздушна дупка во средината или па е кората расцепена.	<ul style="list-style-type: none"> - течноста доаѓа во контакт со квасецот пред месење 	<ul style="list-style-type: none"> - секогаш додавајте состојки во правилен редослед како што пише во рецептот и квасец на крајот - кога употребувате опција Задоцнет почеток, уверите се дали е квасецот во средината на садот
Голем, грутчест леб.	<ul style="list-style-type: none"> - премногу течност - премалку квасец - премногу брашно - стари состојки или погрешен тип брашно 	<ul style="list-style-type: none"> - смалите ја течноста наеднаш за 1-2 лажици, употребувајте точни мерки - зголемите го квасецот наеднаш за ¼ лажице - смалите го количеството на брашно - употребите свежи состојки
Влажен, премногу дупчест леб.	<ul style="list-style-type: none"> - премногу течност - премалку додадена сол. 	<ul style="list-style-type: none"> - употребите точни мерки - при висока влага употребите помалку вода - различни серии на брашно можат да барат помалку течност
Воздушно меурче под кората.	<ul style="list-style-type: none"> - тестото било слабо смешано 	<ul style="list-style-type: none"> - на жалост тоа се случува при единствени прилики; ако тоа се повторува, додадете додатно лажица течност.
По притиснување на копчето "start/stop" на покажувачот ќе се покаже	<ul style="list-style-type: none"> - температурата во вашиот апарат е превисока за печење леб 	<ul style="list-style-type: none"> - притиснете го копчето "start/stop" и исклучите го вашиот апарат од струјата; потоа садот за печење леб извадите го од апаратот и оставите го капакот отворен

ПОСЕБНИ ПРЕПОРАКИ

1. За брзи лепчиња

Брзи лепчиња ќе замесиме со прашок за печиво или сода бикарбона, кои ги активираат влага и топлина. За приготвување потполно брзи лепчиња ви советуваме да сета течност ја турите на дното од садот за леб и на врвот ги сипете сите суви состојки (брашно, шеќер, сол). За време почетното мешање на состојките за брзи лепчиња по рабовите на садот може да се насоберат брашнени грутчиња. Ако сакате тоа да го избегнете, помагајте му на апаратот да тие грутчиња добро ги измеша.

Чистење и одржување:

Пред чистење апаратот за печење исклучите го од електричната мрежа и оставите го да се олади.

1. сад за печење леб: Внатрешниот и надворешниот дел на садот исчистите го со влажна крпа. Не употребувајте груби или агресивни средства за чистење.
2. приклучок за месење: Ако приклучокот за месење тешко се отстранува од оската, садот за печење леб најпрвин наполните го со вода.
3. капак и прозорче: Со влажна крпа исчистите го внатрешниот и надворешниот дел од апаратот за печење леб и капакот.

Апаратот е во согласност со директивите СЕ со облед на отстранување радиски пречки и нисконапонска безбедност и ги исполнува важечките барања со оглед на безбедност.

ЖИВОТНА СРЕДИНА

Апаратот по истекување на векот на траење не фрлајте го заедно со вообичаени отпадоци од домаќинство, туку оставите го во официјално собирно место за рециклирање. Со тоа ќе придонесете да се зачува животната средина.

ГАРАНЦИЈА И СЕРВИС

За информации или во случај на тешкотии обратите се до центарот на Gorenje за помош на корисници во вашата држава (телефонски број ќе најдете во меѓународниот гарантен лист). Ако во вашата држава нема таков центар, обратите се до локалниот продавач на Gorenje или до одделение за мали апарати за домаќинство на Gorenje.

Само за лична употреба!

**GORENJE
ВИ ПОСАКУВА ГОЛЕМО ЗАДОВОЛСТВО ПРИ УПОТРЕБА НА
ВАШИОТ АПАРАТ!**

Си придржуваме право до измени!

Important safeguards:

Before commission this machine, please read the instruction manual carefully.

1. Before using the electrical appliance, the following basic precautions should always be followed:
2. Please keep these instructions, the warranty certificate, the sales receipt and, if possible, the carton with the inner packaging!
3. The machine is intended exclusively for private and not for commercial use!
4. Before use, check that the voltage of wall outlet corresponds to the one shown on the rating plate.
5. Always remove the plug from the socket whenever the machine is not in use, when attaching accessory parts, cleaning the machine or whenever a disturbance occurs. Switch off the machine beforehand. Pull on the plug, not on the cable.
6. In order to protect children from the dangers of electrical appliances, never leave them unsupervised with the machine. Consequently, when selecting the location for your machine, do so in such a way that children do not have access to the machine. Take care to ensure that the cable does not hang down.
7. Check the machine and the cable regularly for damage. If there is damage of any kind, the machine should not be used.
8. Do not repair the machine by yourself, but rather consult an authorized expert.
9. In order to ensure you safe, a broken or damaged plug must be replaced with an equivalent plug from the manufacturer, our customer service department or a similar qualified person.
10. Keep the machine and the cable away from heat, direct sunlight, moisture, sharp edges and suchlike.
11. Never use the machine unsupervised! Switch the machine off power whenever you do not use it, even if this is only for a moment.
12. Use only original accessories.
13. Do not use the machine outdoors.
14. Under no circumstances must the machine be placed in water or other liquid, or come into contact with such. Do not use the machine with wet or moist hands.
15. Should the machine become moist or wet, remove the plug off the socket immediately. Do not reach into the water.
16. Use the machine only for the intended purpose, on the rating label of the machine.
17. Do not use the machine with a damaged outlet.
18. Do not touch any of the moving or spinning parts of the machine.
19. Do not touch hot surfaces. Use handles or knobs.
20. This appliance is not intended for use by persons (including children) with reduced physical, sensory or mental capabilities, or lack of experience and knowledge, unless they have been given supervision or instruction concerning use of the appliances by a person responsible for their safety.
21. Children should be supervised to ensure that they do not play with the appliance.
22. Never beat the bread pan on the top or edge to remove the pan, this may damage the bread pan.
23. Metal foils or other materials must not be inserted into the appliance as this can give rise to the risk of a fire or short circuit.
24. Never cover the appliance with a towel or any other material, heat and steam must be able to escape freely. A fire can be caused if it is covered by, or comes into contact with combustible material.
25. Never connect this appliance to an external timer switch or remote control system in order to avoid a hazardous situation.
26. Noise level: Lc < 68 dB(A)

**This appliance is marked according to the European directive 2012/19/EU on Waste Electrical and Electronic Equipment (WEEE).
This guideline is the frame of a European-wide validity of return and recycling on Waste Electrical and Electronic Equipment.**

Using the machine for the first time:

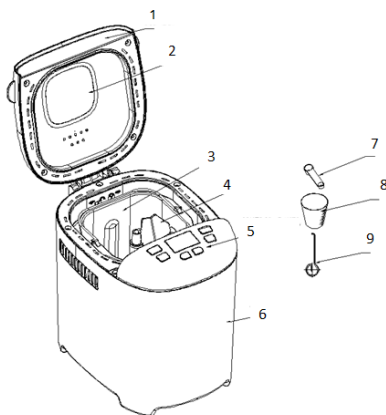
Check the bread pan and clean the rest of the baking chamber. Do not use sharp objects and do not scour! The bread pan is non-stick coated. Grease the bread pan and baking empty for about 10 minutes. Clean once more. Place the kneading bar on the axle in the baking area. Air the room if any unwanted smell.

Electrical connection:

The machine must only be connected to a correctly installed 230V, 50Hz safety socket. When the machine is connected power a beep is now heard and “3:00” appears in the display after a short time. The two dots between the “3” and “00” aren’t constantly lit. The machine is now ready to operate and is automatically set to program “1” (normal position), but has not yet started.

FUNCTIONS & OPERATION

Know your bread maker

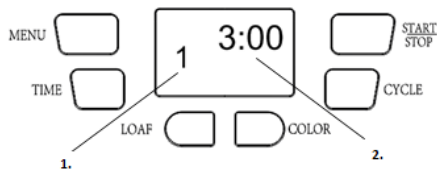


1. Lid
2. View window
3. Bread pan
4. Kneading blade
5. Control panel
6. Housing
7. Measuring spoon
8. Measuring cup
9. Hook

INTRODUCTION OF CONTROL PANEL

(The silkscreen is subject to change without prior notice.)

1. BASIC	4. QUICK	7. DOUGH	10. SANDWICH	13. YOGURT
2. FRENCH	5. SWEET	8. KNEADING	11. SPECIALITY	14. BAKE
3. WHOLE WHEAT	6. GLUTEN FREE	9. CAKE	12. JAM	15. HOME MADE



1. This indicates the program you have chosen
2. The operation time for each program

Start/stop

For starting and stopping the selected baking program.

To start a program, touch the “**START/STOP**” once. A short beep will be heard and the two dots in the time display begin to flash and the program starts. Any other button is inactivated except the **START/STOP** buttons after a program has begun.

To stop the program, touch the “**START/STOP**” button for approx. 2 seconds, then a beep will be heard, it means that the program has been switched off.

Pause function

After procedure starts up, you can press **START/STOP** button once to interrupt at any time, the operation will be paused but the setting will be memorized, the working time will be flashed on the LCD. Touch **START/STOP** button again or within 10 min without touching any button, the program will continue.

Menu

It is used to set different programs. Each time it is touched (accompanied by a short beep) the program will vary. Touch the button discontinuously, the 15 menus will be cycled to show on the LCD display. Select your desired program. The functions of 15 menus will be explained below.

1. **Basic:** kneading, rise and baking normal bread. You may also add ingredients to increase flavor.
2. **French:** kneading, rise and baking with a longer rise time. The bread baked in this menu will have a crisper crust and loose texture.
3. **Whole wheat:** kneading, rise and baking of whole wheat bread. It is not advised to use the delay function as this can produce poor results.
4. **Quick:** kneading, rise and baking loaf within the time less than Basic bread. But the bread baked on this setting is usually smaller with a dense texture.
5. **Sweet:** kneading, rise and baking sweet bread. You may also add ingredients to add flavor.
6. **Gluten free:** kneading, rise and baking gluten free bread. You may also add ingredients to add flavor.
7. **Dough:** kneading and rise, but without baking. Remove the dough and use for making bread rolls, pizza, steamed bread, etc.
8. **Kneading:** kneading flour and ingredients.
9. **Cake:** kneading, rise and baking, but rise with soda or baking powder.
10. **Sandwich:** kneading, rise and baking sandwich. For baking light texture bread with a thinner crust.
11. **Speciality:** (the loaf size can not be adjusted, only display the default loaf size of 900g)
The speciality setting is used for bread types that are required in a shorter time.
The bread baked in this setting is smaller with a dense texture.
12. **Jam:** boiling jams and marmalades. Fruit must be chopped before putting it into the bread pan.
13. **Yogurt:** make yogurt
14. **Bake:** only baking, no kneading and rise. Also used for increasing the baking time on selected settings.
15. **Home made:** this program allows you to set programs manually (kneading, rising, baking, keep warm).

The time range of each program as following:

KNEAD1:	0-8 minutes
RISE1:	20-60 minutes
KNEAD2:	0-15 minutes
RISE2:	0-35 minutes
RISE3:	0-60 minutes
BAKE:	0-80 minutes
KEEP WARM:	0-60 minutes

Under the menu of Home Made

- a) Press "**CYCLE**" button once, **KNEAD1** will appear on LCD, then press "**TIME**" button to adjust the time, and press "**CYCLE**" button again to confirm.
- b) Press "**CYCLE**" button for the next step, **RISE1** will appear on LCD, then press "**TIME**" button to adjust the time. By holding "**TIME**" button, the number will increase rapidly. Press "**CYCLE**" button to confirm.
- c) In such way set the remaining steps. When you set all steps, press "**START/STOP**" button to exit the settings.
- d) Press "**START/STOP**" button again to activate the operation.

Note: the setting can be memorized and can be used for next baking.

Color

With the button you can select **LIGHT**, **MEDIUM** or **DARK** color for the crust.

Loaf

Touch this button to select the size of the bread. Please note the total operation time may vary with the different loaf size.

Delay (time)

If you want the appliance do not start working immediately you can use this button to set the delay time.

You must decide how long it will be before your bread is ready by pressing the TIME. Please note the delay time should include the baking time of program. That is, at the completion of delay time, there is hot bread can be serviced. At first the program and degree of browning must be selected, then pressing TIME to increase the delay time at the increment of 10 minutes. The maximum delay is 13 hours.

Example: Now it is 8:30p.m,if you would like your bread to be ready in the next morning at 7 o'clock, i.e. in 10 hours and 30 minutes. Select your menu, color, loaf size then press the TIME to add the time until 10:30 appears on the LCD. Then press the STOP/START button to activate this delay program. You can see the dot flashed and LCD will count down to show the remaining time. You will get fresh bread at 7:00 in the morning, If You don't want to take out the bread immediately, the keeping warm time of 1 hour starts.

Note: For time delayed baking, do not use any easily perishable ingredients such as eggs, fresh milk, fruits, onions, etc.

KEEP WARM

Bread can be automatically kept warm for 1 hour after baking. During keeping warm, if you would like to take the bread out, switch the program off by touching the START/STOP button.

MEMORY

If the power supply has been interrupted during the course of making bread, the process of making bread will be continued automatically within 10 minutes, even without touching "START/STOP" button. If the interruption time exceeds 10 minutes, the memory cannot be kept, you must discard the ingredients in the bread pan and add the ingredients into bread pan again, and the bread maker must be restarted. But if the dough has not entered the rising phase when the power supply breaks off, you can touch the "START/STOP" directly to continue the program from the beginning.

ENVIRONMENT

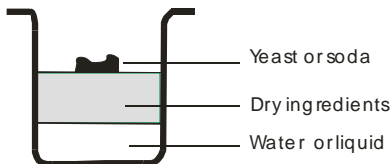
The machine may work well in a wide range of temperature, but there may be any difference in loaf size between a very warm room and a very cold room. We suggest that the room temperature should be within the temperature of 15 °C to 34 °C.

WARNING DISPLAY:

1. If the display shows “**HHH**” after you have pressed **START/STOP** button, the temperature inside is still too high. Then the program has to be stopped. Open the lid and let the machine cool down for 10 to 20 minutes.
2. If the display shows “**LLL**” after pressing the **START/STOP** button (except the programs **BAKE**), it means the temperature inside is too low (accompanied by 5 beep sounds) , stop sound by pressing the **START/STOP** button, open the lid and let the machine rest for 10 to 20 minutes to return to room temperature.
3. If the display shows “**E E0**” or “**E E1**” after you have touched **START/STOP** button, the temperature sensor is malfunction please check the sensor carefully by Authorized expert.

HOW TO MAKE BREAD

1. Place the bread pan in position, then turning it in clockwise until they click in correct position. Fix the kneading blade onto the drive shaft. It is recommended to fill hole with heat-resisting margarine prior to place the kneading blade to avoid the dough sticking the kneading blade, also this would make the kneading blade be removed from bread easily.
2. Place ingredients into the bread pan. Please keep to the order mentioned in the recipe. Usually the water or liquid substance should be put firstly, then add sugar, salt and flour, always add yeast or baking powder as the last ingredient.



Note: the maximum quantities of the flour and yeast which may be used refer to the recipe.

3. Make a small indentation on the top of flour with finger, add yeast into the indentation, make sure it does not come into contact with the liquid or salt.
4. Close the lid gently and plug the power cord into a wall outlet.
5. Touch the **Menu** button until your desired program is selected.
6. Touch the **COLOR** button to select the desired crust color.
7. Touch the **LOAF SIZE** button to select the desired size. (750 or 900g)
8. Set the delay time by touching **TIME** button. This step may be skipped if you want the bread maker to start working immediately.
9. Touch the **START/STOP** button to start working.
10. For the program of, **BASIC, FRENCH, WHOLE WHEAT, QUICK, SWEET, GLUTEN FREE, CAKE, SANDWICH** beeps sound will be heard during operation. This is to prompt you to add ingredients. Open the Lid and put in some ingredients. It is possible that steam will escape through the vent in the lid during baking. This is normal.
11. Once the process has been completed, 10 beeps will be heard. You can touch **START/STOP** button for approx. 2 seconds to stop the process and take out the bread. Open the Lid and while using oven mitts, turn the bread pan in anti-clockwise and take out the bread pan. Caution: the Bread pan and bread may be very hot! Always handle with care.
12. Let the bread pan cool down before removing the bread. Then use non-stick spatula to gently loosen the sides of the bread from the pan.
13. Turn bread pan upside down onto a wire cooling rack or clean cooking surface and gently shake until bread falls out.

14. Let the bread cool for about 20 minutes before slicing. It is recommended slicing bread with electric cutter or dentate cutter, had better not with fruit knife or kitchen knife, otherwise the bread may be subject to deformation.
15. If you are out of the room or have not touched **START/STOP** button at the end of operation, the bread will be kept warm automatically for 1 hour, when keep warm is finished, 10 beeps will be heard.
16. When do not use or complete operation, unplug the power cord.

Note: Before slicing the loaf, use the hook to remove out the Kneading blade hidden on the bottom of loaf. The loaf is hot, never use the hand to remove the kneading blade.

Note: If bread has not been completely eaten up, advise you to store the remained bread in sealed plastic bag or vessel. Bread can be stored for about three days during room temperature, if you need more days storage, pack it with sealed plastic bag or vessel and then place it in the refrigerator, storage time is at most ten days. As bread made by ourselves does not add preservative, generally storage time is no longer than that for bread in market.

RECIPES

Legend:

Tbs = table spoon
Tsp = tea spoon

Dry yeast (1 packet – 7g) = Yeast (1 packet – 25g)

1. Basic

SIZE MATERIAL	700g		900g	
Water	280ml	280g	340ml	340g
Oil	2 Tbs	24g	3 Tbs	36g
Salt	1 Tsp	7g	1,5 Tsp	10g
Sugar	2 Tbs	24g	3 Tbs	36g
Flour	3 cups	420g	3,5 cups	490g
Yeast	1 Tsp	3g	1 Tsp	3g

2. French

SIZE MATERIAL	700g		900g	
Water	280ml	280g	340ml	340g
Oil	2 Tbs	24g	3 Tbs	36g
Salt	1,5 Tsp	10g	2 Tsp	14g
Sugar	1,5 Tbs	18g	2 Tbs	24g
Flour	3 cups	420g	3,5 cups	490g
Yeast	1 Tsp	3g	1 Tsp	3g

3. Whole wheat

SIZE MATERIAL	700g		900g	
Water	260ml	260g	340ml	340g
Oil	2 Tbs	24g	3 Tbs	36g
Salt	1,5 Tsp	10g	2 Tsp	14g
Whole wheat	1 cup	110g	2 cups	220g
Flour	2 cups	280g	2 cups	280g
Brown Sugar	2 Tbs	18g	2,5 Tbs	23g
Milk powder	2 Tbs	14g	3 Tbs	21g
Yeast	1 Tsp	3g	1 Tsp	3g

4. Quick

SIZE MATERIAL	900g	
Water (40-50°C)	320ml	320g
Oil	2 Tbs	24g
Salt	1,5 Tsp	10g
Sugar	2 Tbs	24g
Flour	3,5 cups	490g
Yeast	1,5 Tsp	4,5g

5. Sweet

SIZE MATERIAL	700g		900g	
Water	280ml	280g	340ml	340g
Oil	2 Tbs	24g	3 Tbs	36g
Salt	1,5 Tsp	10g	2 Tsp	14g
Sugar	3 Tbs	36g	3 Tbs	48g
Flour	3 cups	420g	3,5 cups	490g
Milk powder	2 Tbs	14g	2 Tbs	14g
Yeast	1 Tsp	3g	1 Tsp	3g

6. Gluten free

SIZE MATERIAL	700g		900g	
Water	280ml	280g	340ml	340g
Oil	2 Tbs	24g	3 Tbs	36g
Salt	1 Tsp	7g	1,5 Tsp	10g
Sugar	2 Tbs	24g	2 Tbs	24g
Gluten free flour	3 cups	420g	4 cups	560g
Yeast	1,5 Tsp	4,5g	1,5 Tsp	4,5g

7. Dough

SIZE MATERIAL	/	
Water	360ml	360g
Oil	2 Tbs	24g
Salt	1,5 Tsp	10g
Sugar	2 Tbs	24g
Flour	4 cups	560g
Yeast	0,5 Tsp	1,5g

8. Kneading

SIZE MATERIAL	/	
Water	360ml	360g
Oil	2 Tbs	24g
Salt	1,5 Tsp	10g
Flour	4 cups	560g
Sugar	2 Tbs	24g

9. Cake

SIZE MATERIAL	/	
Oil	2 Tbs	24g
Sugar	8 Tbs	96g
Egg	6	270g

Self-raising flour		250g
Flavouring essence	1 Tsp	2g
Lemon juice	1,3 Tbs	10g
Soda or baking powder	2Tsp	6g

10. Sandwich

SIZE MATERIAL	700g		900g	
Water	270ml	270g	340ml	340g
Butter or margarine	1,5 Tbs		2 Tbs	
Salt	1,5 Tsp	10g	2 Tsp	14g
Sugar	1,5 Tbs	18g	2 Tbs	24g
Dry milk	1,5 Tbs	10g	2 Tbs	14g
Flour	3 cups	420g	3,5 cups	490g
Yeast	1 Tsp	3g	1 Tsp	3g

11. Speciality

SIZE MATERIAL	900g	
Water	340ml	340g
Oil	3 Tbs	36g
Salt	1 Tsp	7g
Malt extract	3 Tbs	36g
Flour	3,5 cups	490g
Brown sugar	2,5 Tbs	23g
Sultanas	0,5 cup	75g
Yeast	1 Tsp	3g

12. Jam

SIZE MATERIAL	/	
Fruit		900g
2:1 jellifying sugar		500g
Lemon juice	1 Tbs	

13. Yogurt

Whole milk	1000ml
Yogurt	100ml
Lemon juice	1 Tbs

Troubleshooting

PROBLEM	REASON	SOLUTION
Loaf rises, then falls.		<ul style="list-style-type: none"> • Decrease water or milk for 1-2tbsp, use colder liquid. • Increase salt for ¼tsp. • Increase flour for 1-2tbsp, use fresher flour, use right type of flour. • Decrease yeast for ⅛-¼tsp, use fresh yeast, use right type

		of yeast at right setting.
Bread rises too high.	<ul style="list-style-type: none"> • Too much yeast added. • Too much flour or incorrect type of flour. • Not enough salt or forgot to add it. • Liquid touched yeast before kneading. 	<ul style="list-style-type: none"> • Decrease water or milk for 1-2tbs, use colder liquid. • Increase salt for ¼tsp. • Decrease sugar or honey for ½tsp. • Decrease flour for 1-2tbsp. • Decrease yeast for ⅛-¼tsp, use right type of yeast at right setting.
Bread does not rise enough.	<ul style="list-style-type: none"> • Not enough yeast. • Yeast is too old or wrong type used. • Too much/not enough water/liquid. • Lid has been opened during the rising program. • Wrong type of flour used or stale flour. • Liquid was too cold or too hot. • No sugar added. 	<ul style="list-style-type: none"> • Increase water or milk for 1-2tbsp. • Decrease salt for ¼tsp. • Increase sugar or honey for ½tsp. • Use fresher flour, use right type of flour. • Increase yeast for ⅛-¼tsp, use right type of yeast at right setting.
Loaf is short and heavy.		<ul style="list-style-type: none"> • Use fresher flour, use right type of flour. • Add yeast, use fresh yeast, use right type of yeast at right setting.
Crust too light.		<ul style="list-style-type: none"> • Increase sugar or honey for ½tsp.
Loaf is uncooked.		<ul style="list-style-type: none"> • Check power supply, select correct settings.
Loaf is overcooked.		<ul style="list-style-type: none"> • Decrease sugar or honey for ½tsp. • Select correct settings.
Bread mixture is unmixed.		<ul style="list-style-type: none"> • Place bread pan properly, push kneading blade correctly onto shaft in bread pan.
High altitude adjustment.		<ul style="list-style-type: none"> • Decrease water or milk for 1-2tbsp. • Decrease sugar or honey for ½tsp. • Decrease yeast for ⅛-¼tsp.
Bread does not rise at all.	<ul style="list-style-type: none"> • Forgot to add yeast or yeast was stale. • Yeast killed by contact with salt or by adding an ingredient that is too hot. • Liquid touched yeast before kneading. 	<ul style="list-style-type: none"> • Yeast should be discarded 48 hours after opening and not be past its expiry date. • Always place the ingredients in the order stated in the recipe with the liquid first and yeast last. • Only use tepid ingredients.
Wholemeal bread has less rise.	<ul style="list-style-type: none"> • It is normal for bread made with wholemeal flour to have less rise and a denser texture. 	<ul style="list-style-type: none"> • For a lighter texture use the 50% wholemeal recipe.
Wholemeal bread sometimes has a	<ul style="list-style-type: none"> • This is typical for wholemeal bread in your Home Bread 	<ul style="list-style-type: none"> • You may prefer results using correct program for Rapid

wrinkled top or slightly sunken top.	Maker as the gluten gets overstretched in the kneading, rising and baking processes.	Baked Wholemeal bread which has a shorter rising time. • The rustic appearance does not affect the taste and quality of the bread.
Loaf had a big air hole inside or top crust has split/erupted.	• Liquid touched yeast before kneading.	• Always place the ingredients in the order stated in the recipe with the liquid first. • When using the delayed start option make sure the yeast is in the centre of the pan.
Heavy, lumpy bread.	• Too much liquid. • Not enough yeast. • Too much flour. • Older ingredients or wrong type of flour.	• Reduce the liquid by 1-2 tbsp at a time. Use accurate measures. • Increase yeast by 1/4 tsp at a time. • Reduce quantity of flour. • Use fresh ingredients.
Open, moist/too porous bread.	• Too much liquid. • No salt added.	• Use accurate measures. • In high humidity use a little less water. • Different batches of flour may require less liquid.
Air bubble under the crust.	• The dough was poorly mixed.	• Unfortunately this does happen on one-off occasions. If the problem persists add an extra tablespoon of liquid.
Display "H:HH" after pressing "start/stop" button.	• The temperature in bread maker is too high to make bread.	• Press " start/stop " button and unplug bread maker, then take bread pan out and open cover until the bread maker cools down.

SPECIAL INTRODUCTION

1. For Quick breads

Quick breads are made with baking powder or baking soda that is activated by moisture and heat. For perfect quick breads, it is suggested that all liquid should be placed in the bottom of the bread pan, and dry ingredients should be placed on top. During the initial mixing of quick bread, dry ingredients may collect in the corners of the pan. It is necessary to help machine mixing to avoid flour clumps.

CLEANING AND MAINTENANCE

Disconnect the machine from the power and let it cool down before you start to clean it.

1. bread pan: Rub inside and outside with a damp cloth. Do not use any sharp or abrasive agents.
2. kneading bar If the kneading bar is difficult to remove from the axle, soak the bread pan in water beforehand.
3. lid and window: Clean the lid and machine inside and outside with a slightly damp cloth.

This appliance conforms the CE directives for radio interference suppression and low-voltage safety and has been built to meet current safety requirements.

Environment

Do not throw away the appliance with the normal household waste at the end of its life, but hand it in at an official collection point for recycling. By doing this, you help to preserve the environment.

Guarantee & service

If you need information or if you have a problem, please contact the Gorenje Customer Care Centre in your country (you find its phone number in the worldwide guarantee leaflet). If there is no Customer Care Centre in your country, go to your local Gorenje dealer or contact the Service department of Gorenje domestic appliances.

For personal use only!

**GORENJE
WISHES YOU A LOT OF PLEASURE WHEN USING YOUR APPLIANCE**

We reserve the right to any modifications!

Măsuri de siguranță importante:

Înainte de a pune în funcțiune această mașină, vă rugăm să citiți cu atenție acest manual cu instrucțiuni.

1. Înainte de a folosi aparatul electric, vor fi respectate întotdeauna următoarele măsuri de precauție fundamentale:
2. Vă rugăm să păstrați aceste instrucțiuni, certificatul de garanție, bonul de cumpărare și, dacă e posibil, cutia cu ambalajul interior!
3. Mașina este destinată exclusiv pentru uz privat și nu pentru uz comercial!
4. Înainte de utilizare, verificați dacă tensiunea din priza de perete corespunde tensiunii indicate pe plăcuța cu date tehnice.
5. Întotdeauna scoateți ștecărul din priză atunci când mașina nu se află în funcțiune, când atașați accesorii, când curățați mașina sau oricând survine o defecțiune. Înainte, închideți mașina. Trageți de ștecăr, nu de cablu.
6. Pentru a proteja copiii de pericolele prezentate de aparatele electrice, niciodată nu îi lăsați nesupravegheați în apropierea mașinii. În consecință, atunci când alegeți locul unde veți așeza mașina, procedați astfel încât copiii să nu aibă acces la mașină. Asigurați-vă că cablul mașinii nu va atârna.
7. Verificați mașina și cablul la intervale regulate ca acestea să nu fie avariate. Dacă detectați o defecțiune de orice fel, este recomandat să nu mai folosiți mașina.
8. Nu reparați mașina singuri, ci apelați la un expert autorizat în acest sens.
9. Pentru a garanta siguranța, ștecărele defecte sau rupte se vor înlocui cu un ștecăr echivalent furnizat de producător, de departamentul nostru de servicii pentru clienți sau de o persoană similară calificată.
10. Protejați mașina și cablul împotriva căldurii, luminii directe a soarelui, umezelii, muchiilor ascuțite și altor circumstanțe asemănătoare.
11. Niciodată nu lăsați mașina nesupravegheată! Opriti alimentarea cu curent a mașinii atunci când nu o folosiți, chiar dacă este vorba de o perioadă foarte scurtă.
12. Folosiți numai accesorii originale.
13. Nu folosiți mașina în aer liber.
14. În niciun caz, mașina nu va fi așezată în apă sau alt lichid, și nu va intra în contact cu acestea. Nu folosiți mașina având mâinile ude sau umeze.
15. Dacă mașina se udă sau umezește, scoateți ștecărul din priză imediat. Nu introduceți mâna în apă.
16. Folosiți mașina numai pentru scopul avut în vedere pe plăcuța cu date tehnice a mașinii.
17. Nu folosiți mașina cu o priză defectă.
18. Nu atingeți vreo piesă mobilă sau rotativă a mașinii.
19. Nu atingeți suprafețele fierbinți. Folosiți mânerul sau manetele.
20. Această mașină nu a fost proiectată spre a fi folosită de persoane (inclusiv copii) cu abilități fizice, senzoriale sau mentale reduse, sau lipsite de experiență și cunoștințe, cu excepția cazului în care sunt supravegheate sau au primit instrucțiuni privind utilizarea mașinii de la persoana responsabilă de siguranța acestora.
21. Copiii trebuie să fie supravegheați pentru a-i împiedica să se joacă cu mașina.
22. Niciodată nu loviți tava de pâine la partea superioară sau de margini pentru a o scoate, deoarece acest lucru poate provoca avaria tava de pâine.
23. În mașină nu trebuie inserate folii metalice sau alte materiale deoarece astfel poate rezulta riscul unui incendiu sau al unui scurtcircuit.
24. Niciodată nu acoperiți mașina cu un prosop sau orice alt material, deoarece căldura și aburul trebuie să poată fi evacuate în mod liber. Dacă mașina este acoperită, sau dacă intră în contact cu un material inflamabil este posibil să se provoace un incendiu.
25. Niciodată nu conectați această mașină la un întrerupător extern cu ceas sau la un sistem comandat la distanță pentru a evita o situație periculoasă.
26. Nivel de zgomot: $L_c < 68 \text{ dB(A)}$

Acest aparat este marcat conform Directivei europene 2012/19/UE privind deșeurile de echipamente electrice și electronice (WEEE).
Această directivă reprezintă cadrul unei garanții de returnare și reciclare la nivel european a deșeurilor de echipamente electrice și electronice.

Folosirea pentru prima dată a mașinii:

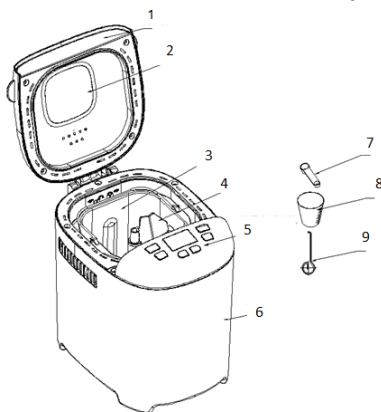
Verificați tava de pâine și curățați restul camerei de copt. Nu folosiți obiecte ascuțite și nu frecăți! Tava de copt pâine are un înveliș non-aderent. Ungeți tava de copt pâine și coaceți-o goală timp de aproximativ 10 minute. Curățați-o încă o dată. Așezați paleta de frământat pe axul din zona de coacere. Aerisiți camera dacă detectați orice miros nedorit.

Conexiunea electrică:

Mașina trebuie să fie conectată numai la o priză cu siguranță corect montată de 230V, 50Hz. Atunci când mașina este conectată la sursa de electricitate, se va auzi un semnal sonor și pe ecran va fi afișat în scurt timp "3:00". Cele două puncte dintre cifra "3" și cifrele "00" nu sunt aprinse constant. Mașina este acum pregătită de funcționare și este setată automat pe programul "1" (poziție normală), dar nu a început încă să funcționeze.

FUNCȚII ȘI OPERARE

Familiarizați-vă cu mașina de făcut pâine

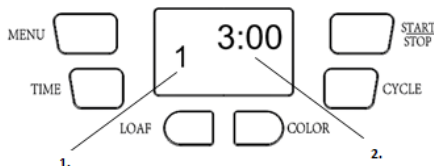


1. Capac
2. Geam de inspecție
3. Tava de copt pâine
4. Paletă de frământat
5. Panou de comandă
6. Carcasă
7. Lingură de măsurare
8. Cupă de măsurare
9. Cârlig

INTRODUCEREA PANOULUI DE COMANĂ

(Aspectul ecranului poate face obiectul modificărilor fără o notificare prealabilă.)

1. BASIC	4. QUICK	7. DOUGH	10. SANDWICH	13. YOGURT
2. FRENCH	5. SWEET	8. KNEADING	11. SPECIALITY	14. BAKE
3. WHOLE WHEAT	6. GLUTEN FREE	9. CAKE	12. JAM	15. HOME MADE



1. Aceasta indică programul ales
2. Timpul de funcționare pentru fiecare program

Start/stop

Pentru a porni și opri programul de coacere selectat.

Pentru a porni un program, apăsați tasta “**START/STOP**” o dată. Veți auzi un semnal sonor scurt și cele două puncte din afișajul timpului vor începe să clipească și programul va începe. După ce un program a început, orice alt buton este inactiv cu excepția butonului **START/STOP**.

Pentru a opri un program, apăsați tasta “**START/STOP**” timp de aprox. 2 secunde, apoi veți auzi un semnal sonor, ceea ce înseamnă că programul a fost oprit.

Funcția de pauză

După startul unei proceduri, puteți apăsa butonul **START/STOP** o dată pentru a întrerupe programul oricând, programul va fi pus pe pauză, dar setarea va fi memorată, timpul de lucru va clipi pe LCD. Apăsați butonul **START/STOP** din nou sau, dacă în decurs de 10 minute nu se atinge niciun buton, programul va continua.

Meniu

Este folosit pentru a configura diferite programe. De fiecare dată când este atins (acompaniat de un semnal sonor scurt), programul va fi schimbat. Dacă atingeți butonul intermitent, cele 15 pagini de meniu vor fi afișate ciclic pe ecranul LCD. Selectați programul dorit. Funcțiile celor 15 pagini de meniu sunt explicate mai jos.

1. **De bază:** frământă, dospesște și coace pâine obișnuită. Puteți adăuga și alte ingrediente pentru a spori aroma.
2. **Francez:** frământă, dospesște și coace cu o durată de dospire mai îndelungată. Pâinea coaptă folosind această pagină de meniu va avea o crustă crocantă și o textură mai lejeră.
3. **Grâu integral:** frământă, dospesște și coace pâine din grâu integral. Nu se recomandă folosirea funcției de amânare deoarece rezultatele obținute pot fi slabe.
4. **Rapid:** frământă, dospesște și coace franzele într-un interval de timp mai scurt decât în cazul pâinii coapte cu meniul de bază. Dar pâinea coaptă folosind această setare este de obicei mai mică și cu o textură mai densă.
5. **Dulce:** frământă, dospesște și coace pâine dulce. Puteți adăuga și alte ingrediente pentru a spori aroma.
6. **Fără gluten:** frământă, dospesște și coace pâine fără gluten. Puteți adăuga și alte ingrediente pentru a spori aroma.

7. **Aluat:** frământă și dospește, dar fără coacere. Scoateți aluatul și folosiți-l pentru a face chifle, pizza, pâine la aburi, etc.
8. **Frământare:** frământă făina și ingredientele.
9. **Prăjitură:** frământă, dospește și coace, dar dospește cu bicarbonat de sodiu sau praf de copt.
10. **Sandwich:** frământă, dospește și coace sandwich-uri. Pentru coacerea unei pâini cu o textură mai ușoară, cu o crustă fină.
11. **Specialitate:** (mărimea franzelei nu poate fi ajustată, se afișează numai mărimea implicită de franzelă de 900g)
Setarea *Specialitate* este folosită pentru tipuri de pâine care sunt necesare într-un interval de timp mai scurt.
Pâinea coaptă cu această setare este mai mică și are o textură mai densă.
12. **Gem:** fierbe gemuri și marmelade. Fructele trebuie să fie mărunțite înainte de a le introduce în tava de pâine.
13. **Iaurt:** prepară iaurt.
14. **Coacere:** numai coacere, fără frământare și dospire. Este folosită și pentru a crește timpul de coacere la setările selectate.
15. **Făcut în casă:** acest program vă permite să setați programe manual (frământare, dospire, coacere, păstrare la cald).

Intervalul de timp pentru fiecare program în parte este următorul:

FRĂMÂNTARE1: 0-8 minute

DOSPIRE1: 20-60 minute

FRĂMÂNTARE2: 0-15 minute

DOSPIRE2: 0-35 minute

DOSPIRE3: 0-60 minute

COACERE: 0-80 minute

PĂSTRARE LA CALD: 0-60 minute

În cadrul Programului Pâine făcută în casă,

- a) Atingeți butonul **CICLU** o singură dată, pe ecranul LCD va apărea FRĂMÂNTARE1, apoi atingeți butonul **TIMP** pentru a regla minutele, și atingeți butonul **CICLU** pentru a confirma timpul pentru acest pas;
- b) Atingeți butonul **CICLU** pentru a trece la pasul următor, pe ecranul LCD va apărea CREȘTERE1, apoi atingeți butonul **TIMP** pentru a regla minutele, numărul va crește rapid dacă butonul **TIMP** este apăsat în continuu. Atingeți apoi butonul **CICLU** pentru a confirma.
- c) În acest fel veți seta pașii rămași. La finalizarea setării tuturor pașilor, atingeți butonul **Start/stop** pentru a ieși din setare.
- d) În continuare atingeți butonul **Start/stop** pentru a activa funcționarea.

Observație: setarea poate fi memorizată și este eficientă la utilizarea următoare.

Rumenire

Cu acest buton, puteți selecta gradul de rumenire al crustei: **SLAB**, **MEDIU** sau **ÎNTUNECAT**.

Franzelă

Pentru a selecta mărimea pâinii apăsați acest buton. Vă rugăm să rețineți că timpul total de funcționare poate varia în funcție de mărimea franzelei selectată.

(Timp) de amânare

Dacă doriți ca mașina să nu înceapă să funcționeze imediat, puteți folosi acest buton pentru a seta timpul de amânare.

Trebuie să decideți intervalul de timp până ce pâinea va fi gata apăsând butonul TIMP. Rețineți că timpul de amânare trebuie să includă durata de coacere a programului. Mai exact, la expirarea timpului de amânare, pâinea fierbinte poate fi servită. Mai întâi, trebuie să selectați programul și gradul de rumenire, apoi, apăsați butonul TIMP pentru a crește timpul de amânare cu trepte de câte 10 minute. Timpul maxim de amânare este de 13 ore.

Exemplu: Acum este 20:30, dacă doriți ca pâinea să fie gata în dimineața următoare la ora 7, mai exact în 10 ore și 30 minute. Selectați pagina de meniu, gradul de rumenire, mărimea franzelei, apoi apăsați butonul TIMP pentru a adăuga minute până ce 10:30 apare pe LCD. Apoi apăsați butonul STOP/START pentru a activa acest program amânat. Veți vedea punctele intermitente și ecranul va număra descrescător afișând timpul rămas. Veți avea pâine proaspătă la ora 7:00 dimineața. Dacă nu vreți să scoateți pâinea imediat, va începe intervalul de timp de păstrare la cald de 1 oră.

Notă: Pentru coacerea amânată, nu folosiți ingrediente ușor perisabile cum ar fi: ouă, lapte proaspăt, fructe, cepe, etc.

PĂSTRARE LA CALD

Pâinea poate fi păstrată la cald în mod automat timp de 1 oră după coacere. În timpul păstrării la cald, dacă doriți să scoateți pâinea, opriți programul apăsând butonul START/STOP.

MEMORIE

Dacă alimentarea cu curent a fost întreruptă în timpul preparării pâinii, procesul de coacere pâine va fi continuat automat în decurs de 10 minute, chiar și fără a atinge butonul "START/STOP". Dacă durata întreruperii este mai mare de 10 minute, memoria nu va mai fi păstrată, iar în acest caz trebuie să scoateți ingredientele din tava de pâine. Adăugați ingrediente din nou în tava de pâine, și reporniți mașina de făcut pâine. Dar, dacă aluatul nu a ajuns în etapa de dospire când a survenit întreruperea alimentării cu curent, puteți apăsa direct butonul "START/STOP" pentru a continua programul de la început.

MEDIUL ÎNCONJURĂTOR

Mașina poate funcționa bine într-o gamă variată de temperaturi, dar e posibil să existe o diferență în ceea ce privește mărimea franzelei preparată într-o încăpere foarte caldă și cea dintr-o încăpere foarte rece. Vă recomandăm să păstrați o temperatură a camerei între 15 °C și 34 °C.

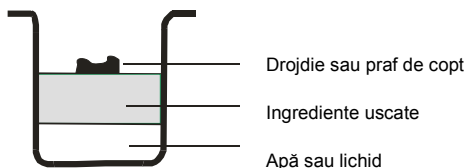
AVERTISMENTE PE ECRAN:

1. Dacă ecranul arată mesajul "HHH" după ce ați apăsă butonul **START/STOP**, temperatura din interior este prea mare. În acest caz, programul trebuie oprit. Deschideți capacul și lăsați mașina să se răcească timp de 10 – 20 minute.
2. Dacă ecranul arată mesajul "LLL" după ce ați apăsă butonul **START/STOP** (cu excepția programului COACERE), înseamnă că temperatura din interior este prea mică (mesaj însoțit de 5 semnale sonore, opriți sunetul apăsând butonul START/STOP, deschideți capacul și lăsați mașina să se odihnească timp de 10 - 20 minute pentru a ajunge la temperatura camerei.
3. Dacă ecranul arată mesajul "E E0" sau "E E1" după ce ați apăsă butonul **START/STOP**, senzorul de temperatură s-a defectat, vă rugăm să asigurați verificarea atentă a senzorului de către un expert autorizat.

CUM PREPĂRĂM PÂINEA

1. Așezați tava de copt pâine în poziție, apoi rotiți-o în sensul acelor de ceas până se fixează în poziția corectă. Fixați paleta de frământat pe axul de transmisie. Se recomandă să umpleți gaura cu margarină rezistentă la căldură înainte de a poziționa paleta de frământat pentru a evita lipirea aluatului de paleta de frământat. De asemenea, în acest fel veți putea îndepărta mai ușor paleta de frământat de pe pâine.

- Așezați ingredientele în tava de copt pâine. Vă rugăm să respectați ordinea menționată în rețetă. De obicei, apa sau substanța lichidă va fi așezată prima, apoi veți adăuga zahăr, sare și făină, întotdeauna adăugați drojdie sau praf de copt ca ultim ingredient.



Notă: pentru cantitățile maxime de făină și drojdie care pot fi folosite, consultați rețeta.

- Faceți o adâncitură mică în vârful grămezii de făină cu degetul, așezați drojdia în adâncitură, asigurați-vă că nu intră în contact cu lichidul sau sarea.
- Închideți capacul ușor și introduceți ștecărul într-o priză de perete.
- Apăsați butonul Meniu până la selectarea programului dorit.
- Apăsați butonul **CULOARE** pentru a selecta gradul de rumenire dorit pentru crustă.
- Apăsați butonul **MĂRIME FRANZELĂ** pentru a selecta mărimea dorită. (750 sau 900g)
- Setați timpul de amânare apăsând butonul **TIMP**. Puteți sări acest pas dacă doriți ca mașina de pâine să înceapă programul imediat.
- Apăsați butonul **START/STOP** pentru a începe.
- Pentru programele **DE BAZĂ, FRANCEZ, GRÂU INTEGRAL, RAPID, DULCE, FĂRĂ GLUTEN, PRĂJITURĂ, SANDWICH** se vor auzi semnale sonore în timpul funcționării, pentru a vă avertiza că trebuie să adăugați ingrediente. Deschideți capacul și introduceți ingredientele. Este posibil ca în timpul coacerii prin gura de ventilație să fie evacuat abur. Acest lucru e normal.
- După ce procesul a fost finalizat, veți auzi 10 semnale sonore. Puteți apăsa butonul **START/STOP** timp de aprox. 2 secunde pentru a opri procesul și scoate pâinea afară. Deschideți capacul și folosind mănuși de cuptor, rotiți tava de copt pâine în sens contrar acelor de ceas și scoateți tava afară.
Atenție: tava de pâine și pâinea pot fi foarte fierbinți! Întotdeauna manipulați-le cu grijă.
- Lăsați tava de copt pâine să se răcească înainte de a scoate pâinea din ea. Apoi, folosiți spatula non-aderentă pentru a separa ușor marginile laterale ale pâinii de pe tavă.
- Întoarceți tava de copt cu fundul în sus pe suportul de răcit din sârmă sau curățați suprafața de gătit și scuturați ușor până ce pâinea cade.
- Lăsați pâinea să se răcească timp de aproximativ 20 minute înainte de a o felia. Se recomandă să tăiați pâinea în felii folosind un cuțit electric sau un cuțit cu dinți, nu cu un cuțit de fructe sau un cuțit de bucătărie, în caz contrar, pâinea se poate deforma.
- Dacă nu vă aflați în încăperea sau nu ați apăsat butonul **START/STOP** la sfârșitul programului, pâinea va fi păstrată în mod automat la cald timp de 1 oră, după acest interval de păstrare la cald, veți auzi 10 semnale sonore.
- Atunci când nu folosiți mașina sau după finalizarea unui ciclu de funcționare, scoateți cablul de alimentare cu curent din priză.

Notă: Înainte de a tăia franzela în felii, folosiți cârligul pentru a scoate paleta de frământat ascunsă în partea de jos a pâinii. Pâinea este fierbinte astfel că nu folosiți niciodată mâna pentru a scoate paleta de frământat.

Notă: Dacă pâinea nu s-a mâncat integral, vă recomandăm să păstrați ce a rămas într-o pungă sau vas de plastic sigilat. Pâinea poate fi păstrată timp de aproximativ trei zile la temperatura camerei, dacă doriți mai multe zile de păstrare, ambalați-o într-o pungă sau vas din plastic sigilat și depozitați-o în frigider, durata de păstrare în acest caz fiind de maxim zece zile. Deoarece pâinea făcută în casă nu conține conservanți, în general, timpul de păstrare nu este mai mare decât în cazul pâinii din comerț.

REȚETE

Legendă:

Tbs = lingură

Tsp = linguriță

Drojdie uscată (1 pachet – 7g) = Drojdie (1 pachet – 25g)

1. De bază

MATERIAL CANTITATE	700g		900g	
Apă	280ml	280g	340ml	340g
Ulei	2 Tbs	24g	3 Tbs	36g
Sare	1 Tsp	7g	1,5 Tsp	10g
Zahăr	2 Tbs	24g	3 Tbs	36g
Făină	3 cupe	420g	3,5 cupe	490g
Drojdie	1 Tsp	3g	1 Tsp	3g

2. Francez

MATERIAL CANTITATE	700g		900g	
Apă	280ml	280g	340ml	340g
Ulei	2 Tbs	24g	3 Tbs	36g
Sare	1,5 Tsp	10g	2 Tsp	14g
Zahăr	1,5 Tbs	18g	2 Tbs	24g
Făină	3 cupe	420g	3,5 cupe	490g
Drojdie	1 Tsp	3g	1 Tsp	3g

3. Grâu integral

MATERIAL CANTITATE	700g		900g	
Apă	260ml	260g	340ml	340g
Ulei	2 Tbs	24g	3 Tbs	36g
Sare	1,5 Tsp	10g	2 Tsp	14g
Grâu integral	1 cupă	110g	2 cupe	220g
Făină	2 cupe	280g	2 cupe	280g
Zahăr brun	2 Tbs	18g	2,5 Tbs	23g
Lapte praf	2 Tbs	14g	3 Tbs	21g
Drojdie	1 Tsp	3g	1 Tsp	3g

4. Rapid

MATERIAL CANTITATE	900g	
Apă (40-50°C)	320ml	320g
Ulei	2 Tbs	24g
Sare	1,5 Tsp	10g
Zahăr	2 Tbs	24g
Făină	3,5 cupe	490g
Drojdie	1,5 Tsp	4,5g

5. Dulce

MATERIAL CANTITATE	700g		900g	
Apă	280ml	280g	340ml	340g
Ulei	2 Tbs	24g	3 Tbs	36g
Sare	1,5 Tsp	10g	2 Tsp	14g
Zahăr	3 Tbs	36g	3 Tbs	48g
Făină	3 cupe	420g	3,5 cupe	490g
Lapte praf	2 Tbs	14g	2 Tbs	14g
Drojdie	1 Tsp	3g	1 Tsp	3g

6. Fără gluten

MATERIAL CANTITATE	700g		900g	
Apă	280ml	280g	340ml	340g
Ulei	2 Tbs	24g	3 Tbs	36g
Sare	1 Tsp	7g	1,5 Tsp	10g
Zahăr	2 Tbs	24g	2 Tbs	24g
Făină fără gluten	3 cupe	420g	4 cupe	560g
Drojdie	1,5 Tsp	4,5g	1,5 Tsp	4,5g

7. Aluat

MATERIAL CANTITATE	/	
Apă	360ml	360g
Ulei	2 Tbs	24g
Sare	1,5 Tsp	10g
Zahăr	2 Tbs	24g
Făină	4 cupe	560g
Drojdie	0,5 Tsp	1,5g

8. Frământare

MATERIAL CANTITATE	/	
Apă	360ml	360g
Ulei	2 Tbs	24g
Sare	1,5 Tsp	10g
Făină	4 cupe	560g
Zahăr	2 Tbs	24g

9. Prăjitură

MATERIAL CANTITATE	/	
Ulei	2 Tbs	24g
Zahăr	8 Tbs	96g
Ou	6	270g
Făină cu agent de creștere		250g
Esență aromatizantă	1 Tsp	2g
Suc de lămâie	1,3 Tbs	10g
Bicarbonat de sodiu	2Tsp	6g

sau praf de copt		
------------------	--	--

11. Sandwich

MATERIAL CANTITATE	700g		900g	
Apă	270ml	270g	340ml	340g
Unt sau margarină	1,5 Tbs		2 Tbs	
Sare	1,5 Tsp	10g	2 Tsp	14g
Zahăr	1,5 Tbs	18g	2 Tbs	24g
Lapte praf	1,5 Tbs	10g	2 Tbs	14g
Făină	3 cupe	420g	3,5 cupe	490g
Drojdie	1 Tsp	3g	1 Tsp	3g

11. Specialitate

MATERIAL CANTITATE	900g	
Apă	340ml	340g
Ulei	3 Tbs	36g
Sare	1 Tsp	7g
Extract de malț	3 Tbs	36g
Făină	3,5 cupe	490g
Zahăr brun	2,5 Tbs	23g
Stafide	0,5 cupă	75g
Drojdie	1 Tsp	3g

12. Gem

MATERIAL CANTITATE	/	
Fructe		900g
2:1 zahăr gelifiant		500g
Suc de lămâie	1 Tbs	

13. Iaurt

Lapte integral	1000ml
Iaurt	100ml
Suc de lămâie	1 Tbs

Depanare

PROBLEMĂ	MOTIV	SOLUȚIE
Frânza se umflă, apoi scade.		<ul style="list-style-type: none"> • Reduceți cantitatea de apă sau lapte cu 1-2 linguri, utilizați lichid mai rece. • Adăugați ¼ de lingură de sare. • Adăugați 1-2 linguri de făină, utilizați făină mai proaspătă.

		<p>utilizați tipul potrivit de făină.</p> <ul style="list-style-type: none"> • Reduceți cantitatea de drojdie cu $\frac{1}{8}$-$\frac{1}{4}$ de lingură, utilizați drojdie proaspătă, utilizați tipul potrivit de drojdie, în amestecul potrivit.
Pâinea crește prea mult.	<ul style="list-style-type: none"> • S-a adăugat prea multă drojdie. • S-a adăugat prea multă făină ori tipul nepotrivit de făină. • Nu s-a adăugat suficientă sare ori nu s-a adăugat deloc sare. • Lichidul a atins drojdia înainte de frământare. 	<ul style="list-style-type: none"> • Reduceți cantitatea de apă sau lapte cu 1-2 linguri, utilizați lichid mai rece. • Adăugați $\frac{1}{4}$ de lingură de sare. • Reduceți cantitatea de zahăr sau miere cu $\frac{1}{2}$ de lingură. • Reduceți cantitatea de făină cu 1-2 linguri. • Reduceți cantitatea de drojdie cu $\frac{1}{8}$-$\frac{1}{4}$ de lingură, utilizați drojdie proaspătă, utilizați tipul potrivit de drojdie, în amestecul potrivit.
Pâinea nu crește suficient.	<ul style="list-style-type: none"> • Nu s-a adăugat suficientă drojdie. • Drojdia este prea veche sau a fost utilizat tipul nepotrivit de drojdie. • Prea mult/insuficient lichid (apă). • Capacul a fost ridicat în timpul programului de dospire • A fost utilizat tipul nepotrivit de făină sau făină rancedă. • Lichidul a fost prea rece sau prea fierbinte. • Nu s-a adăugat zahăr. 	<ul style="list-style-type: none"> • Adăugați 1-2 linguri de lapte sau apă. • Reduceți cantitatea de sare cu $\frac{1}{4}$ de lingură. • Adăugați $\frac{1}{2}$ de lingură de zahăr sau miere. • Utilizați făină mai proaspătă, utilizați tipul potrivit de făină. • Adăugați $\frac{1}{8}$-$\frac{1}{4}$ de lingură de drojdie, utilizați tipul potrivit de drojdie, în amestecul potrivit.
Franzela este scurtă și grea.		<ul style="list-style-type: none"> • Utilizați făină mai proaspătă, utilizați tipul potrivit de făină. • Adăugați drojdie, utilizați drojdie proaspătă, utilizați tipul potrivit de drojdie, în amestecul potrivit.
Crusta este prea ușoară.		<ul style="list-style-type: none"> • Adăugați $\frac{1}{2}$ de lingură de zahăr sau miere.
Franzela este necoaptă.		<ul style="list-style-type: none"> • Verificați sursa de alimentare electrică, selectați setările potrivite.
Franzela este prea coaptă.		<ul style="list-style-type: none"> • Reduceți cantitatea de zahăr sau miere cu $\frac{1}{2}$ de lingură. • Selectați setările potrivite.

Compoziția de pâine nu este amestecată.		<ul style="list-style-type: none"> • Așezați tava în mod corect, împingeți lama de dospire pe ax, în tava de pâine.
Ajustare pentru nivel înalt.		<ul style="list-style-type: none"> • Reduceți cantitatea de apă sau lapte cu 1-2 linguri. • Reduceți cantitatea de zahăr sau miere cu ½ de lingură. • Reduceți cantitatea de drojdie cu ¼-½ de lingură.
Pâinea nu crește deloc.	<ul style="list-style-type: none"> • Ați uitat să adăugați drojdie sau drojdia era rancedă. • Drojdia a fost compromisă în contactul cu sarea sau prin adăugarea unui ingredient care este prea fierbinte. • Lichidul a atins drojdia înainte de dospire. 	<ul style="list-style-type: none"> • Drojdia trebuie aruncată la 48 de ore de la desigilare și nu trebuie să fi depășit termenul de valabilitate, • Așezați ingredientele în ordinea menționată în rețetă, începând cu lichidul și terminând cu drojdia, • Utilizați doar ingrediente călduțe.
Pâinea din făină integrală crește mai puțin.	<ul style="list-style-type: none"> • Este normal ca pâinea din făină integrală să crească mai puțin și să aibă o textură mai densă. 	<ul style="list-style-type: none"> • Pentru o textură mai ușoară, utilizați o rețetă cu 50% făină integrală.
Uneori, pâinea din făină integrală are capacul încrețit și ușor înfundat.	<ul style="list-style-type: none"> • Această situație este frecventă în cazul pâinii din făină integrală, produsă în mașina dumneavoastră de pâine, deoarece glutenul este suprasolicitat în procesele de dospire, creștere și coacere. 	<ul style="list-style-type: none"> • Puteți selecta programul corect pentru pâine din făină integrală coaptă rapid, care are un program de creștere mai scurt. • Aspectul rustic nu afectează calitatea și gustul pâinii.
Franzela are o gaură de aer mare înăuntru sau crusta din capac este crăpată/a erupt.	<ul style="list-style-type: none"> • Lichidul a atins drojdia înainte de dospire. 	<ul style="list-style-type: none"> • Așezați ingredientele în ordinea menționată în rețetă, începând cu lichidul. • Când utilizați opțiunea de pornire programată, asigurați-vă că drojdia este așezată în centrul tăvii.
Pâine grea, plină de cocloașe	<ul style="list-style-type: none"> • Prea mult lichid. • Insuficientă drojdie. • Prea multă făină. • Ingrediente vechi sau tipul nepotrivit de 	<ul style="list-style-type: none"> • Reduceți cantitatea de lichid cu 1-2 linguri, o dată. Utilizați măsuri potrivite. • Adăugați ¼ de lingură de

	făină.	drojdie o dată. <ul style="list-style-type: none"> • Reduceți cantitatea de făină. • Utilizați ingredientele proaspete.
Pâine deschisă, umedă/prea poroasă	<ul style="list-style-type: none"> • Prea mult lichid. • Nu a fost adăugată sare. 	<ul style="list-style-type: none"> • Utilizați măsuri corecte. • În caz de umiditate mare, utilizați mai puțină apă. • Anumite loturi de făină pot necesita mai puțină apă.
Bule de aer sub crustă	<ul style="list-style-type: none"> • Aluatul a fost amestecat în mod necorespunzător 	<ul style="list-style-type: none"> • Din păcate, această situație apare uneori. Dacă problema persistă, adăugați o lingură de lichid în plus.
Se afișează mesajul "H:HH" după apăsarea butonului „start/stop”.	<ul style="list-style-type: none"> • Temperatura din mașina de pâine este prea mare pentru a coace pâine. 	<ul style="list-style-type: none"> • Apăsați butonul „start/stop” și deconectați mașina de pâine, apoi scoateți tava de pâine din cuptor și deschideți capacul până se răcește mașina de pâine.

INTRODUCERE SPECIALĂ

1. Pentru pâini preparate în meniul Rapid

Pâinile preparate în meniul Rapid se fac cu praf de copt sau bicarbonat de sodiu activat de umezeală și căldură. Pentru pâini preparate rapid perfecte, vă recomandăm ca toate lichidele să fie așezate la partea inferioară a tăvii de copt pâine, iar ingredientele uscate la partea superioară a acesteia. În timpul amestecării inițiale a pâinii preparate rapid, ingredientele uscate se pot aduna în colțurile tăvii. Este necesar să ajutați mașina să amestece pentru a evita cocoloașele de făină.

CURĂȚARE ȘI MENTENANȚĂ

Deconectați mașina de la sursa de electricitate și lăsați-o să se răcească înainte de a începe curățarea ei.

1. tava de copt pâine: Frecați în interior și exterior cu o cârpă umedă. Nu folosiți agenți de curățare duri sau abrazivi.
2. paleta de frământat: Dacă paleta de frământat este dificil de îndepărtat de pe ax, înmuiați tava de copt pâine în apă înainte.
3. capacul și geamul de inspecție: Curățați capacul și mașina în interior și exterior cu o cârpă ușor umedă.

Acest aparat este conform cu directivele CE privind suprimarea interferențelor radio și siguranța aparatelor de joasă tensiune și a fost construit pentru a respecta cerințele actuale legate de siguranță.

Mediul înconjurător

Nu eliminați aparatul împreună cu restul gunoierului menajer la sfârșitul duratei de viață, ci transmiteți-l unui punct oficial de colectare deșeurilor în scopul reciclării. Făcând asta, ajutați la conservarea mediului înconjurător.

Garanție și service

Dacă aveți nevoie de informații sau aveți o problemă, vă rugăm să contactați Centrul de Servicii pentru Clienți Gorenje din țara dumneavoastră (veți găsi numărul de telefon în broșura de garanție la nivel mondial). Dacă nu există un Centru de Servicii pentru Clienți în țara dumneavoastră, contactați dealerul Gorenje local sau contactați Departamentul de Service pentru aparate de uz casnic Gorenje.

Numai pentru uz personal!

**GORENJE
VĂ DOREȘTE SĂ UTILIZAȚI APARATUL DUMNEAVOASTRĂ
CU MARE PLĂCERE**

Ne rezervăm dreptul de a face orice modificări!

Fontos biztonsági utasítások:

A készülék használatának megkezdése előtt olvassa át figyelmesen a használati utasítást!

1. Az elektromos készülék használata során fontos az alábbi alapvető szabályok betartása:
2. Őrizz meg a használati utasítást, a garanciát, a fizetés bizonylatát, és lehetőség szerint a csomagolást is!
3. A készülék kizárólag személyes használatra készült!
4. A készülék használata előtt ellenőrizze, hogy a fali konnektor feszültsége megfelel-e az adattáblán feltüntetett feszültségnek.
5. Ha a készüléket nem használja, ha valamilyen tartozékot cserél, tisztításkor, illetve bármilyen működési zavar esetén mindig húzza ki a villásdugót a konnektorból. Ezt megelőzően kapcsolja ki a készüléket. Mindig a villásdugónál és ne a kábelnél fogva húzza ki.
6. Annak érdekében, hogy a gyerekeket megóvja az elektromos készülékek veszélyeitől, soha ne engedje őket felügyelet nélkül a készülék közelébe. Ezért a készüléket úgy helyezze el, hogy a gyerekek ne férhessenek hozzá. Mindig ügyeljen rá, hogy a kábel ne lógjon le.
7. Ellenőrizze rendszeresen a készüléket és a kábelt, nincsenek-e megsérülve. Ha bármilyen sérülést fedez fel, ne használja a készüléket.
8. A készüléket ne próbálja saját kezűleg megjavítani, hanem vigye el megfelelően képzett szakemberhez.
9. Biztonsági okokból a törött vagy sérült villásdugót csak a gyártó, az ügyfélszolgálat vagy más, megfelelően képzett szakember cserélheti ki – a régivel egyenértékű villásdugóra.
10. Tartsa távol a készüléket és a kábelt a hőtől, közvetlen napfénytől, nedvességtől, éles szélektől és hasonlótól.
11. Soha ne hagyja a készüléket működés közben felügyelet nélkül! Ha a készüléket nem használja, mindig kapcsolja ki, akkor is, ha csak egy pillanatról van szó.
12. Csak eredeti kiegészítőket használjon.
13. Ne használja a készüléket kültéren.
14. Semmilyen körülmények között ne tegye a készüléket vízbe vagy más folyadékba, és ne is érintkezzék ilyenekkel. Ne használja a készüléket nedves kézzel.
15. Ha a készülék nedves lesz, azonnal húzza ki a villásdugót a konnektorból. Ne nyúljon a vízhez.
16. A készüléket csak rendeltetésszerűen használja, az adattáblán megjelölt célokra.
17. Ne használja a készüléket, ha a csatlakozó kábele sérült.
18. Ne érintse meg a készülék mozgó vagy forgó részeit.
19. Ne érintse meg a forró felületeket. Használjon védőkesztyűt vagy edényfogót.
20. A készüléket nem használhatják olyan személyek (beleértve a gyerekeket is), akik csökkent fizikális, érzékszervi vagy mentális képességekkel rendelkeznek, vagy nincs meg a szükséges tudásuk és tapasztalatuk – kivéve, ha a biztonságukért felelős személy felügyeli őket, vagy ha megfelelő utasításokat kaptak tőle a készülék biztonságos használatát illetően.
21. A gyerekeket felügyelni szükséges, hogy ne játszhassanak a készülékkel.
22. Soha ne ütögesse a sütőedény tetejét vagy szélét a kenyér kivételkor, mert ettől az edény megsérülhet.
23. Alufóliát vagy más anyagokat nem szabad a készülékbe tenni, mert tűzveszélyes, illetve rövidzárlatot okozhat.
24. Soha ne takarja le a készüléket törölközővel vagy mással, mert a gőz szabadon kell, hogy távozzék belőle. Ha a készüléket letakarja, vagy ha gyúlékony anyaggal érintkezik, tűz üthet ki.
25. A veszélyek elkerülése érdekében soha ne csatlakoztassa a készüléket külső időzítőre vagy távirányítóra.
26. Zajszint: Lc < 68 dB(A)

A készülékként a hulladék elektromos és elektronikus berendezésekről szóló (WEEE), 2012/19/EU Európai Uniósi irányelvnek megfelelően van jelölve. Ez az irányelv a kerete a a hulladék elektromos és elektronikus berendezések EU-szerte érvényes begyűjtésének és újrahasznosításának.

A készülék első alkalommal történő használata:

Ellenőrizze a sütőedényt és tisztítsa meg a sütőteret. Ne használjon éles tárgyakat és ne dörzsölje! A sütőedény tapadásmentes bevonattal rendelkezik. Olajozza be a sütőedényt és süssön vele üresen körülbelül 10 percig. Ezután tisztítsa meg ismét. Helyezze a keverőlapátot a sütőedény alján lévő tengelyre. Szellőztesse ki a helyiséget, ha kellemetlen szagot érez.

Elektromos csatlakoztatás:

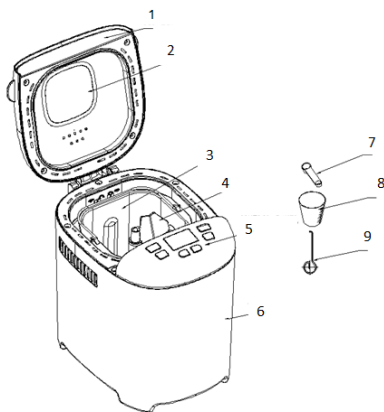
A készüléket csak egy megfelelően felszerelt 230V-os, 50Hz-es biztonsági konnektorba szabad csatlakoztatni.

A készülék csatlakoztatását követően sípolás lesz hallható, a kijelzőn pedig rövid idő megjelenik a »3:00«. A »3« és a »00« közötti pontok nem világítanak folyamatosan.

A készülék ezzel működésre kész, az automatikusan beállított program az »1«-es, de még nem indul el.

FUNKCIÓK & MŰKÖDÉS

Ismerje meg a kenyérsütő gépet

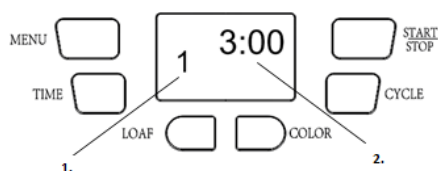


1. Fedél
2. Betekintő ablak
3. Sütőedény
4. Keverőlapát
5. Vezérlő panel
6. Burkolat
7. Adagoló kanál
8. Adagoló pohár
9. Kampó

A VEZÉRLŐ PANEEL BEMUTATÁSA

(A kijelzőt a gyártó előzetes értesítés nélkül is módosíthatja.)

- | | | | | |
|----------------|----------------|-------------|----------------|---------------|
| 1. BASIC | 4. QUICK | 7. DOUGH | 10. SANDWICH | 13. YOGURT |
| 2. FRENCH | 5. SWEET | 8. KNEADING | 11. SPECIALITY | 14. BAKE |
| 3. WHOLE WHEAT | 6. GLUTEN FREE | 9. CAKE | 12. JAM | 15. HOME MADE |



1. Ez jelöli a kiválasztott programot
2. Minden program működési ideje

Start/stop

A kiválasztott sütési program elindítása vagy leállítása.

Egy program elindításához nyomja meg egyszer a **"START/STOP"** gombot. Rövid sípolás lesz hallható, az idő kijelzésében a két pont villogni kezd és a program elindul. Ha a program megkezdődött, minden gomb inaktív lesz, kivéve a **START/STOP** gombot.

A program leállításához érintse meg legalább 2 másodpercre a **"START/STOP"** gombot. Ezután sípolás lesz hallható, ami azt jelenti, hogy a program kikapcsolásra került.

Megszakítás funkció

A program elindulását követően bármikor megnyomhatja a **START/STOP** gombot egyszer, ezzel a működés megszakad, de a beállítások elmentésre kerülnek. A működési idő villogni fog a kijelzőn. Érintse meg ismét a **START/STOP** gombot, vagy 10 percen belül bármely gombot, a program folytatásához.

Menü

A kívánt sütési program a menü gomb segítségével választható ki. A gomb minden egyes érintésére (amit rövid sípolás kísér) változik a program. Ha a gombot többször egymás után megnyomja, a kijelzőn sorban megjelenik a 15 választható program. Válassza ki a kívánt programot. A 15 lehetséges program leírása az alábbiakban található.

1. **Alap:** normál kenyér dagasztása, kelesztése, sütése. A jobb íz érdekében hozzáadhat egyéb hozzávalókat is.
2. **Francia:** dagasztás, kelesztés és sütés hosszabb kelesztési idővel. Az e program szerint sült kenyér héja ropogós lesz, belül pedig laza szerkezetű.
3. **Teljes kiőrlésű:** teljes kiőrlésű kenyér dagasztása, kelesztése és sütése. Nem javasolt a késleltetés funkció használata, mert az eredmény gyengébb lehet.
4. **Gyors:** cipő dagasztása, kelesztése és sütése kevesebb idő alatt, mint az alap programban. Ez e programmal készült kenyér általában kisebb és sűrűbb szerkezetű.
5. **Édes:** édes kenyér dagasztása, kelesztése és sütése. A jobb íz érdekében hozzáadhat egyéb hozzávalókat is.
6. **Gluténmentes:** gluténmentes kenyér dagasztása, kelesztése és sütése. A jobb íz érdekében hozzáadhat egyéb hozzávalókat is.
7. **Tészta:** dagasztás és kelesztés, sütés nélkül. Vegye ki a tésztát a sütőedényből és formáljon belőle zsemliket, kifliket, pizzát, stb.
8. **Dagasztás:** a liszt és a hozzávalók dagasztása
9. **Torta:** torta dagasztása, kelesztése és sütése, de a kelesztést szódaikarbónával vagy sütőporral javasolt elvégezni.
10. **Szendvics:** szendvicsek dagasztása, kelesztése és sütése. Könnyű textúrájú, vékony kérgű cipők sütéséhez.
11. **Speciális:** (a cipő mérete nem módosítható, a kijelzőn csak egyetlen lehetséges méret jelenik meg: 900g) Ez az program olyan típusú kenyerek készítésére szolgál, amelyek rövidebb sütési időt igényelnek. Az ezzel a programmal elkészített kenyér általában kisebb és sűrűbb szerkezetű.
12. **Lekvárok:** dzsemek és lekvárok főzése. A gyümölcsöket a sütőedénybe helyezés előtt fel kell darabolni.
13. **Joghurt:** joghurt készítése
14. **Sütés:** csak sütés, dagasztás és kelesztés nélkül. Használható a sütés meghosszabbítására is, a kiválasztott beállítások mellett.
15. **Házi kenyér:** ez a program lehetővé teszi a program egyes lépéseinek manuális beállítását (dagasztás, kelesztés, sütés, melegen tartás).

A programok időigénye:

DAGASZTÁS 1: 0-8 perc

KELESZTÉS 1: 20-60 perc

DAGASZTÁS 2: 0-15 perc

KELESZTÉS 2: 0-35 perc

KELESZTÉS 3: 0-60 perc

SÜTÉS: 0-80 perc

MELEGEN TARTÁS: 0-60 perc

A Házi Készítésű menüpont alatt,

- Nyomja meg a **CYCLE** gombot egyszer, a KNEAD1 (DAGASZTÁS1) felirat megjelenik az LCD kijelzőn, aztán nyomja meg a **TIME (IDŐ)** gombot a perc beállításához és nyomja meg a **CYCLE** gombot, hogy rögzítse a beállítást;
- Nyomja meg a **CYCLE** gombot a következő lépéshez, a RISE1 (KELESZTÉS1) jelenik meg az LCD kijelzőn, aztán nyomja meg a **TIME (IDŐ)** gombot a perc beállításához, a szám folyamatosan növekszik, amíg a gombot nyomva tartja. Aztán nyomja meg a **CYCLE** gombot a beállítás rögzítéséhez;
- Ugyanígy állítsa be a további lépéseket. A beállítások végeztével nyomja meg a **Start/stop** gombot a menüből való kilépéshez.
- Nyomja meg a **Start/stop** gombot, hogy aktiválja a működést.

Megjegyzés: a beállítások rögzítésre kerülhetnek, a következő használatnál működésbe lépnek.

Szín

A gomb segítségével választhat a **VILÁGOS, KÖZEPES, SÖTÉT** opciók közül a kéreg színét illetően.

A cipó mérete (loaf size)

E gomb érintésével választható ki a cipó mérete. A teljes működési idő a cipó méretének függvényében változik.

Késleltetés (time)

Ha azt szeretné, hogy a készülék ne lépjen azonnal működésbe, hanem csak később, e gomb segítségével állíthatja be a késleltetés időtartamát.

A **TIME** gomb megnyomásával választhatja ki az órát, amikor szeretné, hogy a kenyér elkészüljön.

A késleltetés időtartama az adott program sütési idejét is kell, hogy tartalmazza. Ez azt jelenti, hogy amikor a késleltetés időtartama letelik, rendelkezésre áll a megsült kenyér. Először válassza ki a programot és a színt, majd nyomja meg a **TIME** gombot, a késleltetési idő beállítására. A késleltetés időtartama a gomb minden egyes megnyomására 10 perccel nő. A maximális késleltetési idő 13 óra.

Példa: Jelenleg 20:30 van és reggel 7:00 órára szeretné elkészíteni a kenyeret – tehát 10 óra 30 perc múlva. Válassza ki a programot, a színt, a cipó méretét, majd nyomja meg a **TIME** gombot annyiszor egymás után, amíg a kijelzőn meg nem jelenik a 10:30. Ezután nyomja meg a **STOP/START** gombot a késleltetett program elindításához. A kettőspont villogni kezd, a kijelzőn pedig megkezdődik az idő visszaszámlálása. Reggel 7:00 órakor pedig már várni fogja Önt a frissen megsült kenyér. Ha nem szeretné azonnal kivenni a kenyeret a sütőedényből, az a sütés befejezése után még 1 órán át meleg marad.

Megjegyzés: Hosszabb késleltetési idő beállítása esetén ne használjon olyan romlékony hozzávalókat, mint a tojás, friss tej, gyümölcs, hagyma, stb.

MELEGEN TARTÁS

A kenyér a sütést követően 1 órán át automatikusan melegen tartható. Ha a melegen tartás időtartama alatt szeretné kivenni a kenyeret a készülékből, állítsa le a programot a a START/STOP gomb segítségével.

MEMÓRIA

Ha kenyérsütés közben zavar lép fel az elektromos áram-ellátásban, a program 10 percen belül automatikusan folytatódik, a "START/STOP" gomb megnyomása nélkül is. Ha a zavar 10 percnél tovább tart, a választott program nem marad meg a készülék memóriájában. Ebben az esetben ki kell dobni a hozzávalókat a sütőedényből és újra kell kezdenie a sütést, a hozzávalók újbóli betöltésével. Ha a zavar akkor történik, amikor a tészta kelesztése még nem kezdődött meg, elegendő egyszerűen ismét megnyomni a "START/STOP" gombot és a program azonnal újraindul.

KÖRNYEZETI HŐMÉRSÉKLET

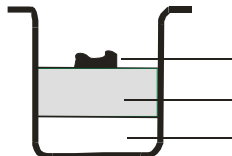
A készülék nagy hőmérséklet-tartományban képes működni, de különbség lehet a cipő méretében attól függően, hogy nagyon hideg vagy nagyon meleg helyiségben készül. A javasolt környezeti hőmérséklet 15 °C és 34 °C között kell hogy legyen.

FIGYELMEZTETÉSEK A KIJELZŐN:

1. Ha a **START/STOP** gomb megnyomása után a kijelzőn a "**HHH**" jelzés jelenik meg, a hőfok még mindig túl magas. Ilyen esetben állítsa le a programot. Nyissa ki a készülék fedelét és várjon 10-20 percet, amíg a kenyérsütő gép lehűl.
2. Ha a **START/STOP** gomb megnyomása után a kijelzőn az "**LLL**" jelzés jelenik meg (kivéve a Sütés / BAKE programot), a készülék hőfoka túl alacsony (5 sípolás). A START/STOP gomb megnyomásával kapcsolja ki a sípolást, majd nyissa ki a készülék fedelét és pihentesse a gépet 10-20 percig, hogy szobahőmérsékletre melegegdjék.
3. Ha a **START/STOP** gomb megnyomása után a kijelzőn az "**E E0**" vagy "**E E1**" hibaüzenet jelenik meg, a hőfok-érzékelő meghibásodott. Ilyen esetben nézesse meg a hőérzékelőt szakemberrel.

A KENYÉRSÜTÉS FOLYAMATA

1. Tegye a helyére a sütőedényt és forgassa el az óramutató járásával megegyező irányba, amíg a helyére nem ugrik. Helyezze fel a keverőlapátot a tengelyre. A keverőlapátot javasolt a tengelyre helyezés előtt hóállós margarinnal bekenni, hogy a tészta ne ragadjon rá – illetve így a megsült kenyérből is könnyebb lesz eltávolítani.
2. Tegye a hozzávalókat a sütőedénybe. Tartsa be a receptben szereplő sorrendet. Először általában a vizet vagy más folyadékot kell az edénybe tölteni, majd a cukrot, a sót és a lisztet – végül pedig az élesztőt vagy a szódabikarbónát.



élesztő vagy szódabikarbóna

száraz hozzávalók

víz vagy folyadék

Megjegyzés: a liszt és az élesztő megengedett legnagyobb mennyisége a receptben van feltüntetve.

3. A liszt tetején ujjával alakítson ki egy kis mélyedést – ebbe tegye az élesztőt és ügyeljen rá, hogy ne érintkezzen a folyadékkal vagy a sóval.
4. Csukja le óvatosan a készülék tetejét és dugja ve a villásdugót a fali konnektorba.
5. A "Menü" gomb segítségével válassza ki a kívánt programot.
6. A **COLOR** gomb segítségével válassza ki a kívánt kéregszínt.

7. A **LOAF SIZE** gomb segítségével válassza ki a kívánt méretet. (750 vagy 900g)
8. A **TIME** gomb segítségével állítsa be a késleltetési időt. Ez a lépés átugorható, ha azonnal meg szeretné kezdeni a kenyérsütés folyamatát.
9. A működési megkezdéséhez nyomja meg a **START/STOP** gombot.
10. Az **ALAP, FRANCIA, TELJES KIŐRLÉSŰ, GYORS, ÉDES, GLUTÉNMENTES, TORTA,** és **SZENDVICS** programok esetében működés közben sípolás lesz hallható, ami arra figyelmeztet, hogy hozzávalókat lehet a készülékbe tölteni. Nyissa ki a készülék fedelét és tölts be a kívánt hozzávalókat. Lehetséges, hogy a szellőzőnyíláson keresztül gőz áramlik ki a kenyérsütőből, ami természetes jelenség.
11. Ha a sütés befejeződött, 10 sípolás lesz hallható. Ekkor megnyomhatja a **START/STOP** gombot (tartsa benyomva körülbelül 2 másodpercig) a sütés befejezéséhez és kiveheti a készülékből az elkészült kenyeret. Védőkesztyű segítségével nyissa ki a kenyérsütő fedelét, fogja meg a sütőedényt, fordítsa el az óramutató járásával ellentétes irányba és vegye ki a kenyérsütő edényt.
Figyelem: a sütőedény és a kenyér is igen forró lehet. Legyen elővigyázatos.
12. Mielőtt a kenyeret kivinné, hagyja lehűlni a sütőedényt. Ezután egy tapadásmentes fakanál segítségével válassza el a kenyér oldalait a sütőedénytől.
13. Fordítsa fejfelé a sütőedényt egy rácsra vagy a tisztá munkalapra és finoman rázza meg a sütőedényt, hogy a kenyér kiessen belőle.
14. Szeletelés előtt hagyja a kenyeret körülbelül 20 percig hűlni. A kenyeret javasolt elektromos szeletelővel vagy fogazott késsel felválni, gyümölcsös kés vagy konyhakés helyett – ellenkező esetben deformálódhat.
15. Ha nem tartózkodik a helyiségben, vagy ha nem nyomta meg a **START/STOP** gombot a működés végén, a kenyér még 1 órán át automatikusan meleg marad. Ha a melegen tartás befejeződött, 10 sípolás lesz hallható.
16. Ha a készüléket nem használja, vagy ha már befejezte a kenyérsütést, húzza ki a villásdugót a konnektorból.

Megjegyzés: A cipő szeletelése előtt a kampó segítségével távolítsa el a keverőlapátot a cipő aljából. A keverőlapát forró, ezért soha ne próbálja meg kézzel kivenni.

Megjegyzés: Ha a kenyér nem kerül teljes egészében elfogyasztásra, a maradékot javasolt lezárt műanyag zacskóban vagy edényben tárolni. A kenyér körülbelül három napig áll el szobahőmérsékleten. Ha hosszabb tárolási időre van szükséges, tegye a kenyeret műanyag zacskóba vagy edénybe és helyezze a hűtőszekrénybe. A tárolás időtartama így maximum 10 nap lehet. Mivel a saját kezűleg készített kenyér nem tartalmaz tartósítószer, az általános tárolhatósági ideje nem hosszabb, mint az üzletben kapható kenyéré.

RECEPTEK

Rövidítések:

ek = evőkanál
tk = teáskanál

Szárított élesztő (1 csomag – 7g) = Élesztő (1 csomag – 25g)

1. Alap

CIPŐ MÉRETE	700g		900g	
	Víz	280ml	280g	340ml
Olaj	2 ek	24g	3 ek	36g
Só	1 tk	7g	1,5 tk	10g
Cukor	2 ek	24g	3 ek	36g
Liszt	3 mérőpohár	420g	3,5 mérőpohár	490g
Élesztő	1 tk	3g	1 tk	3g

2. Francia

CIPÓ MÉRETE	700g		900g	
	Víz	280ml	280g	340ml
Olaj	2 ek	24g	3 ek	36g
Só	1,5 tk	10g	2 tk	14g
Cukor	1,5 ek	18g	2 ek	24g
Liszt	3 mérőpohár	420g	3,5 mérőpohár	490g
Élesztő	1 tk	3g	1 tk	3g

3. Teljes kiőrlésű

CIPÓ MÉRETE	700g		900g	
	Víz	260ml	260g	340ml
Olaj	2 ek	24g	3 ek	36g
Só	1,5 tk	10g	2 tk	14g
Teljes kiőrlésű liszt	1 mérőpohár	110g	2 mérőpohár	220g
Liszt	2 mérőpohár	280g	2 mérőpohár	280g
Barna cukor	2 ek	18g	2,5 ek	23g
Tejpor	2 ek	14g	3 ek	21g
Élesztő	1 tk	3g	1 tk	3g

4. Gyors

CIPÓ MÉRETE	900g	
	Víz (40-50°C)	320ml
Olaj	2 ek	24g
Só	1,5 tk	10g
Cukor	2 ek	24g
Liszt	3,5 mérőpohár	490g
Élesztő	1,5 tk	4,5g

5. Édes

CIPÓ MÉRETE	700g		900g	
	Víz	280ml	280g	340ml
Olaj	2 ek	24g	3 ek	36g
Só	1,5 tk	10g	2 tk	14g
Cukor	3 ek	36g	3 ek	48g
Liszt	3 mérőpohár	420g	3,5 mérőpohár	490g
Tejpor	2 ek	14g	2 ek	14g
Élesztő	1 tk	3g	1 tk	3g

6. Gluténmentes

CIPÓ MÉRETE	700g		900g	
Víz	280ml	280g	340ml	340g
Olaj	2 ek	24g	3 ek	36g
Só	1 tk	7g	1,5 tk	10g
Cukor	2 ek	24g	2 ek	24g
Gluténmentes liszt	3 mérőpohár	420g	4 mérőpohár	560g
Élesztő	1,5 tk	4,5g	1,5 tk	4,5g

7. Tészta

TÉSZTA MENNYISÉGE	/	
Víz	360ml	360g
Olaj	2 ek	24g
Só	1,5 tk	10g
Cukor	2 ek	24g
Liszt	4 mérőpohár	560g
Élesztő	0,5 tk	1,5g

8. Dagasztás

TÉSZTA MENNYISÉGE	/	
Víz	360ml	360g
Olaj	2 ek	24g
Só	1,5 tk	10g
Liszt	4 mérőpohár	560g
Cukor	2 ek	24g

9. Torta

TÉSZTA MENNYISÉGE	/	
Olaj	2 ek	24g
Cukor	8 ek	96g
Tojás	6	270g
Sütőporos liszt		250g
Aroma	1 tk	2g
Citromlé	1,3 ek	10g
Szódabikarbóna vagy sütőpor	2 tk	6g

12. Szendvics

CIPÓ MÉRETE	700g		900g	
	Víz	270ml	270g	340ml
Vaj vagy margarin	1,5 ek		2 ek	
Só	1,5 ek	10g	2 tk	14g
Cukor	1,5 ek	18g	2 ek	24g
Tejpor	1,5 ek	10g	2 ek	14g
Liszt	3 mérőpohár	420g	3,5 mérőpohár	490g
Élesztő	1 tk	3g	1 tk	3g

11. Speciális

CIPÓ MÉRETE	900g	
	Víz	340ml
Olaj	3 ek	36g
Só	1 tk	7g
Maláta kivonat	3 ek	36g
Liszt	3,5 mérőpohár	490g
Barna cukor	2,5 ek	23g
Mazsola	0,5 mérőpohár	75g
Élesztő	1 tk	3g

12. Lekvár

CIPÓ MÉRETE	/	
Gyümölcs		900g
2:1 zselésítő cukor		500g
Citromlé	1 ek	

13. Joghurt

Teljes tej	1000ml
Joghurt	100ml
Citromlé	1 ek

Hibaelhárítás

PROBLÉMA	OK	MEGOLDÁS
A cipó megkel, majd összeesik.		<ul style="list-style-type: none"> • Csökkentsük a víz vagy a tej mennyiségét 1-2 evőkanállyal, használjunk hidegebb folyadékot. • Növeljük $\frac{1}{4}$ teáskanállyal a só mennyiségét. • Növeljük a liszt mennyiségét 1-2 evőkanállyal, használjunk megfelelő típusú

		<p>lisztet.</p> <ul style="list-style-type: none"> • Csökkentsük az élesztő mennyiségét $\frac{1}{8}$-$\frac{1}{4}$ teáskanálnyival, használjunk friss élesztőt, használjunk megfelelő típusú élesztőt és megfelelő beállítást.
A kenyér túl magasra kel.	<ul style="list-style-type: none"> • Túl sok élesztő. • Túl sok liszt vagy nem megfelelő típusú liszt. • Nem elegendő mennyiségű só. • A folyadék még a dagasztás előtt érintkezett az élesztővel. 	<ul style="list-style-type: none"> • Csökkentsük a víz vagy a tej mennyiségét 1-2 evőkanálnyival, használjunk hidegebb folyadékot. • Növeljük $\frac{1}{4}$ teáskanálnyival a só mennyiségét. • Csökkentsük a cukor vagy méz mennyiségét $\frac{1}{2}$ teáskanálnyival. • Csökkentsük a liszt mennyiségét 1-2 evőkanálnyival. • Csökkentsük az élesztő mennyiségét $\frac{1}{8}$-$\frac{1}{4}$ teáskanálnyival, használjunk friss élesztőt, használjunk megfelelő típusú élesztőt és megfelelő beállítást.
A kenyér nem kel meg eléggé.	<ul style="list-style-type: none"> • Túl kevés élesztő. • A élesztő túl régi vagy nem megfelelő típusú. • Túl sok/nem elegendő víz/folyadék. • A kelesztő program alatt kinyitottuk a készülék fedelét. • Nem megfelelő típusú vagy régi liszt. • A folyadék túl hideg vagy túl meleg. • Nem adunk hozzá cukrot. 	<ul style="list-style-type: none"> • Növeljük a víz vagy a tej mennyiségét 1-2 evőkanálnyival. • Csökkentsük a só mennyiségét $\frac{1}{4}$ teáskanálnyival. • Növeljük a cukor vagy méz mennyiségét $\frac{1}{2}$ teáskanálnyival. • Használjunk friss, megfelelő típusú lisztet. • Növeljük az élesztő mennyiségét $\frac{1}{8}$-$\frac{1}{4}$ teáskanálnyival, használjunk megfelelő típusú élesztőt és megfelelő beállítást.
A cipó lapos és nehéz.		<ul style="list-style-type: none"> • Használjunk friss, megfelelő típusú lisztet. • Használjunk több / frissebb / megfelelő típusú élesztőt és megfelelő beállítást.
A héj túl világos.		<ul style="list-style-type: none"> • Növeljük a cukor vagy méz mennyiségét $\frac{1}{2}$ teáskanálnyival.
A cipó nem sült meg.		<ul style="list-style-type: none"> • Ellenőrizzük az áram-ellátást, válasszunk megfelelő beállításokat.
A cipó túlsült.		<ul style="list-style-type: none"> • Csökkentsük a cukor vagy méz mennyiségét $\frac{1}{2}$ teáskanálnyival. • Válasszunk megfelelő beállításokat.

A kenyér keverék nem keveredett össze.		<ul style="list-style-type: none"> Helyezzük el megfelelően a kenyértartó edényt, nyomjuk a dagasztó pengét megfelelően a tartórúdra a kenyértartó edényben.
A kenyér túl magas.		<ul style="list-style-type: none"> Csökkentsük a víz vagy a tej mennyiségét 1-2 evőkanállyal. Csökkentsük a cukor vagy méz mennyiségét $\frac{1}{2}$ teáskanállyal. Csökkentsük az élesztő mennyiségét $\frac{1}{8}$-$\frac{1}{4}$ teáskanállyal.
A kenyér egyáltalán nem kel meg.	<ul style="list-style-type: none"> Túl kevés vagy túl régi élesztő. Az élesztőt hatástalanította, hogy érintkezett a sóval vagy valamelyik hozzávaló túl meleg volt. A folyadék még a dagasztás előtt érintkezett az élesztővel. 	<ul style="list-style-type: none"> Az élesztőt kinyitás után 48 órával el kell dobni, illetve nem szabad lejárt élesztőt használni. A hozzávalókat mindig a receptben meghatározott sorrendben adagoljuk: először a folyadékot, és utolsóként az élesztőt. Csak langyos hozzávalókat használjunk.
A teljes kiőrlésű kenyér kevésbé kel meg.	<ul style="list-style-type: none"> A teljes kiőrlésű liszt esetében természetes, hogy kevésbé kel meg és sűrűbb az állaga. 	<ul style="list-style-type: none"> Lazább állag elérése érdekében használjuk az 50%-ban teljes kiőrlésű lisztet tartalmazó receptet.
A teljes kiőrlésű kenyér teteje időnként ráncos, vagy enyhén behorpadt.	<ul style="list-style-type: none"> A házi kenyérsütő gépben ez természetes a teljes kiőrlésű liszt esetében, mivel a glutén túlságosan megnyúlik a dagasztási, kelesztési és sütési folyamatok során. 	<ul style="list-style-type: none"> Lehet, hogy elégedettebbek leszünk a Gyorsan sült teljes kiőrlésű kenyér program eredményével, amelynél rövidebb a kelesztés időtartama. A rusztikus megjelenés nem befolyásolja a kenyér ízét és minőségét.
A cipő belsejében egy nagy lyuk van, vagy a tetején szétrepedt / széttörtött a héja.	<ul style="list-style-type: none"> A folyadék még a dagasztás előtt érintkezett az élesztővel. 	<ul style="list-style-type: none"> A hozzávalókat mindig a receptben meghatározott sorrendben adagoljuk és először a folyadékot adjuk hozzá. A késleltetett indítás opció használatakor ügyeljünk rá, hogy az élesztő az edény közepén legyen.
Nehéz, csomós kenyér.	<ul style="list-style-type: none"> Túl sok folyadék. Nem elegendő élesztő. Túl sok liszt. Régi hozzávalók vagy nem megfelelő típusú liszt. 	<ul style="list-style-type: none"> Csökkentsük 1-2 evőkanállyal a folyadék mennyiségét. Használjunk megbízható mérőeszközöket. Növeljük az élesztő mennyiségét $\frac{1}{4}$ teáskanállyal. Csökkentsük a liszt mennyiségét. Használjunk friss

		hozzávalókat.
Szétnyílt, nedves / túl porózus kenyér.	<ul style="list-style-type: none"> • Túl sok folyadék. • Nem adtunk hozzá sót. 	<ul style="list-style-type: none"> • Használjunk megbízható mérőeszközöket. • Nagy páratartalom esetén használjunk egy kicsivel kevesebb vizet. • Bizonyos típusú lisztekhez kevesebb folyadék is elegendő lehet.
Levegőbuborék a héj alatt.	<ul style="list-style-type: none"> • Az élesztő rosszul volt összekeverve. 	<ul style="list-style-type: none"> • Ez sajnos egyedi esetekben történik így. Ha a probléma továbbra is fennáll, használjunk egy evőkanállal többi folyadékot.
A "start/stop" gomb megnyomása után a kijelzőn a "H:HH" látható.	<ul style="list-style-type: none"> • A kenyérsütő hőfoka túl magas a kenyérfőzéshez. 	<ul style="list-style-type: none"> • Nyomjuk meg a "start/stop" gombot és húzzuk ki a kenyérsütőt, majd vegyük ki a kenyérsütő edényt és nyissuk fel a készülék fedelét, hogy a kenyérsütő lehűljön.

SPECIÁLIS JAVASLATOK

1. Gyors cipókhöz

A gyors cipókat sütőporral vagy szóda bikarbónával javasolt készíteni, mert ezek a nedvesség és a hő hatására aktiválódnak. A tökéletes gyors cipó készítéséhez javasolt az összes folyadékot a sütőedény aljára önteni, a tetejére pedig a száraz hozzávalókat szórni (liszt, cukor, só). A gyors cipók hozzávalóinak első összekeverésekor az edény szélein lerakódhatnak a száraz hozzávalók. Ha ezt el szeretné kerülni, segítsen a készüléknek a lerakódott hozzávalók keverésében.

TISZTÍTÁS ÉS KARBANTARTÁS

A tisztítás megkezdése előtt áramtalanítsa a készüléket és hagyja kihűlni.

1. kenyérsütő edény: az edény belső és külső felületét is nedves ruhával tisztíthatja meg. Ne használjon durva vagy súroló hatású tisztítószeret.
2. keverőlapát: ha a keverőlapátot nehéz a tengelyről leemelni, töltsen meg előbb a sütőedényt vízzel.
3. fedél és ablak: a kenyérsütőgép külső és belső felületét, valamint fedelét enyhén nedves rongy segítségével tisztíthatja meg.

A készülék megfelel a rádió-interferencia elhárítására és az alacsony feszültségű biztonságra vonatkozó CE irányelveknek, illetve az érvényes biztonsági követelményeknek.

Környezetvédelem

A készüléket hasznos élettartama elteltével ne helyezze a hagyományos háztartási hulladékok közé, hanem adja le egy, a háztartási készülékek újrahasznosításáért felelős gyűjtőhelyen. Ezzel hozzájárulhat környezetünk védelméhez.

Garancia & szerviz

Ha további információkra van szüksége, vagy problémája merült fel, vegye fel a kapcsolatot az országában működő Gorenje ügyfélszolgálattal (ennek telefonszámát a garancialevélen találhatja)

meg). Amennyiben az Ön országában nem működik Gorenje ügyfélszolgálat, forduljon a helyi Gorenje márkakereskedőhöz, vagy a Gorenje háztartási készülékek márkaszervizéhez.

Csak személyes használatra!

**A GORENJE
SOK ÖRÖMET KÍVÁN ÖNNEK KÉSZÜLÉKE HASZNÁLATA SORÁN!**

A módosítások jogát fenntartjuk!

Важни мерки за безопасност:

Преди да използвате този уред, прочетете внимателно инструкциите за употреба.

1. Преди използване на уреда трябва да се спазват следните основни предпазни мерки:
2. Запазете тези инструкции, удостоверението за гаранция, касовата бележка и, ако е възможно, картонът с вътрешната опаковка!
3. Уредът е предназначен само за лична, а не за търговска употреба!
4. Преди употреба проверете дали напрежението на електрическата мрежа съответства на напрежението, указано на табелката с производствени данни.
5. Винаги изключвайте щепсела от контакта, когато уредът не се използва, когато го почиствате, добавяте аксесоари или когато настъпи неизправност. Преди това изключете уреда. Издърпайте щепсела, а не кабела.
6. За да предпазите децата от опасности, свързани с електроуредите, никога не ги оставяйте без надзор около уреда. Съответно, когато избирате местоположението на вашия уред, направете го така, че децата да нямат достъп до него. Погрижете се кабелът да не виси надолу.
7. Редовно проверявайте уреда и кабела за евентуални повреди. Ако има някаква повреда, уредът не трябва да се използва.
8. Не ремонтирайте уреда сами, а се консултирайте с оторизиран специалист.
9. За да се осигури вашата безопасност, счупен или повреден щепсел трябва да бъде заменен с еквивалентен такъв от производителя, нашия отдел за обслужване на клиенти или друго лице с подобна квалификация.
10. Пазете уреда и кабела далече от топлина, директна слънчева светлина, влага, остри ръбове и др.
11. Никога не ползвайте уреда без надзор! Изключвайте уреда от захранването, когато не го ползвате, дори ако е само за момент.
12. Използвайте само оригинални аксесоари.
13. Не използвайте уреда на открито.
14. При никакви обстоятелства уредът не трябва да бъде поставян във вода или друга течност или да влиза в контакт с подобна субстанция. Не работете с уреда, когато ръцете ви са мокри или влажни.
15. Ако уредът се намокри или навлажни, незабавно изключете от контакта. Не бъркайте във водата.
16. Използвайте уреда само по предназначение както е указано на етикета.
17. Не използвайте уреда с повреден контакт.
18. Не докосвайте движеща се или въртяща се част на уреда.
19. Не докосвайте горещите повърхности. Използвайте дръжките или бутоните.
20. Този уред не е предназначен за употреба от хора (включително деца) с намалени физически, сензорни или умствени способности или от хора без опит и познания, освен ако използват уреда под наблюдението и под инструкциите за употреба от лице, което е отговорно за тяхната безопасност.
21. Не позволявайте на деца да си играят с уреда.
22. Не удряйте съда за хляб отгоре или по краищата, за да извадите хляба, тъй като това може да повреди съда.
23. Метално фолио или други материали не трябва да се поставят в уреда, тъй като това увеличава риска от пожар или късо съединение.
24. Никога не покривайте уреда с кърпа или нещо друго - топлината и парата трябва да могат да излизат свободно. Може да се получи пожар, ако уредът бъде покрит или влезе в контакт със запалим материал.
25. Никога не свързвайте уреда към външен таймер или система за дистанционно управление, за да избегнете опасни ситуации.
26. Ниво на шума: $L_c < 68 \text{ dB(A)}$

Този уред има маркировка съгласно европейска директива 2012/19/ЕС относно изхвърлянето на използвано електрическо и електронно оборудване (WEEE). Тази маркировка представлява обозначение за валидност в цяла Европа на възможността за връщане и рециклиране на използвано електрическо и електронно оборудване.

Използване на уреда за първи път

Проверете съда за хляб и почистете камерата за печене. Не използвайте остри предмети и не търкайте! Съдът за хляб има незалепващо покритие. Намажете съда за хляб с мазнина и печете с празен съд за около 10 минути. Почистете още веднъж. Поставете приставката за месене на оста в зоната за печене. Проветрете стаята, ако има нежелана миризма.

Електрическо свързване:

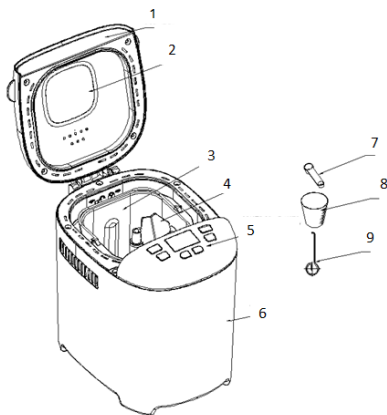
Уредът може да бъде свързан само с правилно и безопасно монтиран контакт с характеристики 230V, 50Hz.

Когато уредът се свърже към захранването, се чува звуков сигнал и на дисплея след кратко време се появява индикация "3:00". Двуеточието между "3" и "00" не свети постоянно.

Уредът е готов за работа и е зададена автоматично програма "1" (стандартна позиция), но не е стартирала.

ФУНКЦИИ И НАЧИН НА РАБОТА

Опознайте вашата хлебопекарна и машина за конфитюр

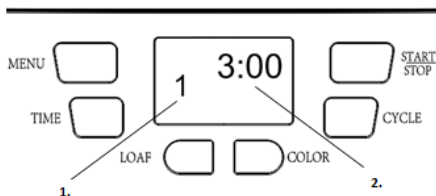


1. Капак
2. Прозорец
3. Съд за хляб
4. Приставка за месене
5. Контролен панел
6. Корпус
7. Мерителна лъжица
8. Мерителна чаша
9. Кука

ВЪВЕДЕНИЕ В КОНТРОЛНИЯ ПАНЕЛ

(Ситопечатът подлежи на промяна без предварително уведомление.)

- | | | | | |
|----------------|----------------|-------------|----------------|---------------|
| 1. BASIC | 4. QUICK | 7. DOUGH | 10. SANDWICH | 13. YOGURT |
| 2. FRENCH | 5. SWEET | 8. KNEADING | 11. SPECIALITY | 14. BAKE |
| 3. WHOLE WHEAT | 6. GLUTEN FREE | 9. CAKE | 12. JAM | 15. HOME MADE |



1. Индикация за избраната програма
2. Времето за работа на конкретната програма

Начало/Край

За начало и край на избрана програма за печене.

За да стартирате програма, докоснете **"START/STOP"** веднъж. Чува се кратък звуков сигнал, двуеточиято на дисплея на часовника започва да мига и програмата стартира. След като дадена програма е стартирала, всички бутони с изключение на **START/STOP** са неактивни.

За да спрете програма, докоснете **START/STOP** за около 2 секунди. След това се чува звуков сигнал, което означава, че програмата е изключена.

Функция Пауза

След като процедурата е започнала, можете да натиснете **START/STOP** веднъж, за да прекъснете по всяко време; работата спира, но настройката се запамятава, а времето за работа мига на LCD екрана. Докоснете бутона **START/STOP** отново или в рамките на 10 мин. без да докосвате друг бутон - програмата продължава работа.

Menu (Меню)

Използва се за задаване на различни програми. След всяко докосване (придружено от кратък звуков сигнал) програмата се сменя. Задръжте бутона натиснат и на LCD екрана ще се изредят 15 програми. Изберете желаната програма. Функциите на 15-те програми са обяснени по-долу.

1. Основна програма (**Basic**): месене, втасване и печене на обикновен хляб. Можете да добавите съставки за по-добър аромат.
2. Програма Френски хляб (**French**): месене, втасване и печене с по-дълго време за втасване. Хлябът, опечен при тази настройка, ще има по-хрупкава коричка и мека структура.
3. Програма Пълнозърнест хляб (**Whole wheat**): месене, втасване и печене на пълнозърнест хляб. Не е препоръчително да ползвате функцията отложен старт, тъй като това може да доведе до незадоволителни резултати.
4. Бърза програма (**Quick**): месене, втасване и печене за по-кратко време в сравнение с основната програма **Basic**. Хлябът, опечен с тази програма, е обикновено по-малък, с плътна структура.
5. Програма Сладък хляб (**Sweet**): месене, втасване и печене на сладък хляб. Можете също да добавите съставки за аромат.
6. Програма Хляб без глутен (**Gluten free**): месене, втасване и печене на безглутенов хляб. Можете също да добавите съставки за аромат.

7. Програма Тесто (**Dough**): месене и втасване, но без печене. Извадете тестото и го използвайте за хлебчета, пица, хляб на пара и др.
8. Програма Месене (**Kneading**): замесване на тесто със съставки.
9. Режим Кекс (**Cake**): месене, втасване и печене, като втасването е със сода бикарбонат или бакпулвер.
10. Режим Сандвич (**Sandwich**): месене, втасване и печене на сандвич. За печене на хляб с лека текстура и по-тънка коричка.
11. Програма Специалитет (**Speciality**): (размерът на хляба не може да се настройва, на дисплея се извежда размерът по подразбиране 900 г.) Програмата Специалитет се използва за типове хляб, които трябва да станат за по-кратко време. Хлябът, опечен с тази програма, е по-малък и с плътна структура.
12. Програма Конфитюр (**Jam**): варене на конфитюри и мармалади. Плодовете трябва да бъдат нарязани на ситно преди да се поставят в съда за хляб.
13. Програма Йогурт (**Yogurt**): правене на йогурт
14. Програма Печене (**Bake**): само печене без месене и втасване. Използва се също за увеличаване времето за печене при избрани настройки.
15. Програма Домашен хляб (**Home made**): тази програма ви позволява да зададете програмите ръчно (месене, втасване, печене, поддържане на топлината).

Времето за всяка програма е както следва:

МЕСЕНЕ1: 0-8 минути

ВТАСВАНЕ1: 20-60 минути

МЕСЕНЕ2: 0-15 минути

ВТАСВАНЕ2: 0-35 минути

ВТАСВАНЕ3: 0-60 минути

ПЕЧЕНЕ: 0-80 минути

ПОДДЪРЖАНЕ НА ТОПЛИНАТА: 0-60 минути

Меню домашен хляб,

- a) Докоснете бутон ЦИКЪЛ (CYCLE), KNEAD1 се появява на дисплея, след което докоснете бутона ВРЕМЕ (TIME) за настройка на времето и отново докоснете бутона ЦИКЪЛ за потвърждение;
- b) Докоснете ЦИКЪЛ за въвеждане на следваща стъпка, RISE1 се появява на дисплея след което докоснете бутона ВРЕМЕ (TIME) за настройка на времето, Стойностите ще се увеличат по-бързо, ако задържите бутона TIME. След това докоснете ЦИКЪЛ за потвърждение.
- c) По този начин направете и следващите стъпки за настройка. След като приключите, докоснете СТАРТ/СТОП бутона, за да излезете от менюто за настройка.
- d) Докоснете СТАРТ/СТОП бутона, за да активирате програмата.

Забележка: настройките могат да бъдат запазени и да бъдат активирани при следваща употреба.

Цвят (Color)

С този бутон можете да изберете **LIGHT** (Светъл), **MEDIUM** (Среден) или **DARK** (Тъмен) цвят на коричката.

Големина на хляба (Loaf)

Докоснете този бутон, за да изберете големината на хляба. Обърнете внимание, че общото време за работа може да се различава в зависимост от различната големина на хляба.

Отложен старт (Delay time)

Ако желаете уредът да не започва работа веднага, можете да използвате този бутон, за да зададете времето на отложения старт.

Трябва да решите за колко време да стане готов хлябът, като натиснете TIME. Обърнете внимание, че времето на отложения старт включва времето за печене на програмата. Това означава, че след приключване на отложеното време, ще можете да поднесете топъл хляб.

Първо трябва да изберете програмата и степента на покафеняване, след това натиснете TIME, за да увеличавате времето на отложения старт с по 10 минути. Максималното време на отложен старт е 13 часа.

Пример: Сега е 8,30 часа вечерта. Вие желаете вашият хляб да бъде готов следващата сутрин в 7 часа, т.е. след 10 часа и 30 минути. Изберете програмата, цвета, големината на хляба и натиснете TIME, за да добавите време, докато на LCD дисплея се появи 10:30. След това натиснете бутона STOP/START, за да активирате програмата с отложен старт. Ще виждате мигащата точка и LCD дисплеят ще отброява в обратен ред оставащото време. Ще имате пресен хляб в 7:00 часа сутринта. Ако не желаете да извадите хляба веднага, започва времето за поддържане на топлината в продължение на 1 час.

Забележка: За печене с отложен старт не използвайте никакви продукти, които се развалят лесно като яйца, прясно мляко, плодове, лук и др.

ПОДДЪРЖАНЕ НА ТОПЛИНАТА

Хлябът може да се поддържа топъл автоматично 1 час след приключване на печенето. По време на процеса на поддържане на топлината, ако пожелаете да извадите хляба, изключете програмата, като докоснете бутона START/STOP.

ПАМЕТ

Ако електрозахранването прекъсне, докато хлебопекарната прави хляб, процесът ще продължи автоматично в рамките на 10 минути, дори и без да се докосва бутона START/STOP. Ако прекъсването на електрозахранването продължи повече от 10 минути, запаметяването не може да се запази и ще трябва да сложите нови съставки на място на старите и да рестартирате уреда. Но ако тестото не е влязло във фазата на втасване, когато спре електрозахранването, може да докоснете директно бутона START/STOP, за да продължи програмата от началото.

ОКОЛНА СРЕДА

Уредът може да работи добре при широк температурен диапазон, но може да се получи разлика в размера на хляба в зависимост от това дали хлебопекарната работи в много топла или в много студена стая. Препоръчваме стайната температура да бъде от 15 °C до 34 °C.

ПРЕДУПРЕЖДЕНИЕ

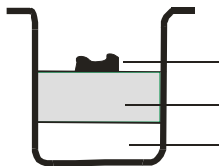
1. Ако на дисплея се изведе **ННН** след като сте натиснали бутона **START/STOP**, температурата вътре в уреда е все още твърде висока. При това положение трябва да спрете програмата. Отворете капака и оставете уреда да се охлади за 10 до 20 минути.
2. Ако дисплеят показва **LLL** след като сте натиснали бутона **START/STOP** (с изключение на програма BAKE), това означава, че температурата в уреда е твърде ниска (чуват се и 5 звукови сигнала). Спрете звука, като натиснете бутона START/STOP, отворете капака и оставете уреда да почива 10 до 20 минути, за да се върне към стайна температура.
3. Ако дисплеят показва **E E0** или **E E1** след като сте натиснали бутона **START/STOP**, възникнала е неизправност със сензора за температура. Сензорът трябва да се провери от оторизиран специалист.

КАК СЕ ПРИГОТВЯ ХЛЯБ

1. Поставете съда за хляб в уреда и го завъртете по посока на часовниковата стрелка, докато щракне на мястото си. Фиксирайте приставката за месене на задвижващата ос. Препоръчително е да намажете отвора с устойчив на топлина маргарин преди да

поставите приставката, за да предотвратите залепване на тестото по приставката. Това също ще помогне да отделите лесно приставката от хляба.

2. Поставете продуктите в съда за хляб. Спазвайте реда, посочен в рецептата. Обикновено водата или течните съставки се поставят първи, после се добавя захар, сол и брашно; винаги добавяйте маята или бакпулвера накрая.



Мая или сода
Суши съставки
Вода или течни съставки

Забележка: максималните количества брашно и мая, които могат да се използват, зависят от рецептата.

3. Направете малко кладенче с пръст на върха на брашното и добавете маята в кладенчето. Уверете се, че не влиза в контакт с течността или солта.
4. Внимателно затворете капака и включете захранващия кабел в контакта на електрическата мрежа.
5. Докоснете бутона **Menu**, за да изберете желаната програма.
6. Докоснете бутона **COLOR**, за да изберете желания цвят за коричката на хляба.
7. Докоснете бутона **LOAF SIZE**, за да изберете желаната големина на хляба. (750 или 900g)
8. Изберете отложения старт, като докоснете бутона **TIME**. Тази стъпка може да бъде пропусната, ако желаете хлебопекарната да започне работа веднага.
9. Докоснете бутона **START/STOP**, за да започне уредът работа.
10. При избор на програма **BASIC, FRENCH, WHOLE WHEAT, QUICK, SWEET, GLUTEN FREE, CAKE, SANDWICH** по време на работа ще се чува звуков сигнал. Това ви подсказва да добавите продукти. Отворете капака и добавете съставките. Възможно е по време на печене от вентилационния отвор на капака да излиза пара. Това е нормално.
11. Веднага щом процесът приключи, ще се чуят 10 звукови сигнала. Можете да докоснете бутона **START/STOP** за около 2 секунди, за да спрете процеса и да извадите хляба. Отворете капака и, като използвате кухненски ръкавици, завъртете съда за хляб в посока обратна на часовниковата стрелка и го извадете. Внимание: съдът за хляб и самият хляб могат да бъдат много горещи! Винаги работете с внимание.
12. Оставете съда да се охлади преди да извадите хляба. След това използвайте шпатула с незалепващо покритие, за да освободите внимателно краищата на хляба от съда.
13. Обърнете съда обратно върху телена поставка за охлаждане или чиста повърхност за готвене и внимателно тръскайте, докато хлябът излезе.
14. Оставете хляба да се охлади около 20 минути преди да го нарежете. Препоръчително е да нарежете хляба с електрически или назъбен нож вместо с нож за плодове или кухненски нож. В противен случай хлябът може да се деформира.
15. Ако сте излезли от помещението или не сте докоснали бутона **START/STOP** в края на процеса, хлябът ще се поддържа топъл автоматично в продължение на 1 час. Когато поддържането на температурата приключи, ще се чуят 10 звукови сигнала.
16. Когато не ползвате уреда или сте приключили работа с него, изключете захранващия кабел от контакта.

Забележка: Преди да нарежете хляба, използвайте куката, за да извадите приставката, скрита в долната част на хляба. Хлябът е горещ, никога не се опитвайте да извадите приставката с ръка.

Забележка: Ако хлябът не е напълно изяден, препоръчително е да съхранявате остатъка в запечатан пластмасов плик или съд. Хлябът може да бъде съхраняван на стайна температура за около три дни. Ако е необходимо да го съхранявате за повече дни, опаковайте го в запечатан пластмасов плик или съд и го поставете в хладилника. Времето на съхранение е най-много

десет дни. Тъй като хлябът, направен от нас, не съдържа консерванти, обикновено времето на съхранение не е по-дълго от това на хляба в търговската мрежа.

РЕЦЕПТИ

Легенда:

с.л. = супена лъжица

Суха мая (1 пакетче – 7g) = Мая (1 пакетче – 25g)

ч.л. = чаена лъжица

1. Основна програма

ГОЛЕМИНА	700g		900g	
Вода	280ml	280g	340ml	340g
Олио	2 с.л.	24g	3 с.л.	36g
Сол	1 ч.л.	7g	1,5 ч.л.	10g
Захар	2 с.л.	24g	3 с.л.	36g
Брашно	3 чаши	420g	3,5 чаши	490g
Мая	1 ч.л.	3g	1 ч.л.	3g

2. Френски хляб

ГОЛЕМИНА	700g		900g	
Вода	280ml	280g	340ml	340g
Олио	2 с.л.	24g	3 с.л.	36g
Сол	1,5 ч.л.	10g	2 ч.л.	14g
Захар	1,5 с.л.	18g	2 с.л.	24g
Брашно	3 чаши	420g	3,5 чаши	490g
Мая	1 ч.л.	3g	1 ч.л.	3g

3. Пълнозърнест хляб

ГОЛЕМИНА	700g		900g	
Вода	260ml	260g	340ml	340g
Олио	2 с.л.	24g	3 с.л.	36g
Сол	1,5 ч.л.	10g	2 ч.л.	14g
Пълнозърнеста пшеница	1 чаша	110g	2 чаши	220g
Брашно	2 чаши	280g	2 чаши	280g
Кафява захар	2 с.л.	18g	2,5 с.л.	23g
Мляко на прах	2 с.л.	14g	3 с.л.	21g
Мая	1 ч.л.	3g	1 ч.л.	3g

4. Бърза програма

ГОЛЕМИНА	900g	
Вода (40-50°C)	320ml	320g
Олио	2 с.л.	24g
Сол	1,5 ч.л.	10g
Захар	2 с.л.	24g
Брашно	3,5 чаши	490g
Мая	1,5 ч.л.	4,5g

5. Сладък хляб

ГОЛЕМИНА	700g		900g	
Вода	280ml	280g	340ml	340g
Олио	2 с.л.	24g	3 с.л.	36g
Сол	1,5 ч.л.	10g	2 ч.л.	14g
Захар	3 с.л.	36g	3 с.л.	48g
Брашно	3 чаши	420g	3,5 чаши	490g
Мляко на прах	2 с.л.	14g	2 с.л.	14g
Мая	1 ч.л.	3g	1 ч.л.	3g

6. Безглутенов хляб

ГОЛЕМИНА	700g		900g	
Вода	280ml	280g	340ml	340g
Олио	2 с.л.	24g	3 с.л.	36g
Сол	1 ч.л.	7g	1,5 ч.л.	10g
Захар	2 с.л.	24g	2 с.л.	24g
Безглутеново брашно	3 чаши	420g	4 чаши	560g
Мая	1,5 ч.л.	4,5g	1,5 ч.л.	4,5g

7. Тесто

ГОЛЕМИНА	/	
Вода	360ml	360g
Олио	2 с.л.	24g
Сол	1,5 ч.л.	10g
Захар	2 с.л.	24g
Брашно	4 чаши	560g
Мая	0,5 ч.л.	1,5g

8. Месене

ГОЛЕМИНА	/	
Вода	360ml	360g
Олио	2 с.л.	24g
Сол	1,5 ч.л.	10g
Брашно	4 чаши	560g
Захар	2 с.л.	24g

9. Кейк

ГОЛЕМИНА	/	
Олио	2 с.л.	24g
Захар	8 с.л.	96g
Яйце	6	270g
Самонабухващо брашно		250g
Есенция за аромат	1 ч.л.	2g
Лимонов сок	1,3 с.л.	10g
Сода бикарбонат или бакпулвер	2 ч.л.	6g

10. Сандвич

ГОЛЕМИНА	700g		900g	
Вода	270ml	270g	340ml	340g
Масло или маргарин	1,5 с.л.		2 с.л.	
Сол	1,5 ч.л.	10g	2 ч.л.	14g
Захар	1,5 с.л.	18g	2 с.л.	24g
Сухо мляко	1,5 с.л.	10g	2 с.л.	14g
Брашно	3 чаши	420g	3,5 чаши	490g
Мая	1 ч.л.	3g	1 ч.л.	3g

11. Специалитет

ГОЛЕМИНА	900g	
Вода	340ml	340g
Олио	3 с.л.	36g
Сол	1 ч.л.	7g
Екстракт от малц	3 с.л.	36g
Брашно	3,5 чаши	490g
Кафява захар	2,5 с.л.	23g
Стафиди	0,5 чаша	75g
Мая	1 ч.л.	3g

12. Конфитюр

ГОЛЕМИНА	/	
Плодове		900g
2:1 желираща захар		500g
Лимонов сок	1 с.л.	

13. Йогурт

Пълномаслено мляко	1000ml
Йогурт	100ml
Лимонов сок	1 с.л.

Отстраняване на неизправности

Проблем	Причина	Решение
Хлябът се надига и след това спада.		<ul style="list-style-type: none"> • Намалете количеството вода или мляко с 1-2сл, използвайте по-студена течност. • Сложете ¼сл. повече сол. • Сложете 1-2сл повече брашно, използвайте правилен тип и прясно брашно

		<ul style="list-style-type: none"> • Сложете $\frac{1}{8}$-$\frac{1}{4}$tsp по-малко мая, използвайте правилен тип и прясна мая.
Хлябът се надига твърде много.	<ul style="list-style-type: none"> • Твърде много мая. • Твърде много брашно или грешен вид брашно. • Недостатъчно или никаква сол.. • Течността е докоснала маята преди омесването. 	<ul style="list-style-type: none"> • Намалете количеството вода или мляко с 1-2сл, използвайте по-студена течност. • Сложете $\frac{1}{4}$сл. повече сол. • Намалете захарта или меда с $\frac{1}{2}$сл. • Сложете 1-2сл по-малко брашно. • Сложете $\frac{1}{8}$-$\frac{1}{4}$tsp по-малко мая, използвайте правилен тип и прясна мая
Хлябът не се надига достатъчно.	<ul style="list-style-type: none"> • Недостатъчно мая. • Маята е стара или е използван грешен тип мая. • Твърде много/малко вода/течност. • Капакът е бил отворен по време на програмата за надигане. • Използван е грешен вид брашно. • Течността е била твърде студена или твърде гореща. • Не е добавена захар. 	<ul style="list-style-type: none"> • Сипете 1-2сл повече вода или мляко. • Сложете $\frac{1}{4}$сл по-малко сол.. • Увеличете захарта или меда с $\frac{1}{2}$сл. • Използвайте правилен тип и прясно брашно • Сложете $\frac{1}{8}$-$\frac{1}{4}$tsp повече мая, използвайте правилен тип и прясна мая
Хлябът е малък и тежък		<ul style="list-style-type: none"> • Използвайте правилен тип и прясно брашно • Добавете мая, използвайте правилен тип и прясна мая.
Коричката е твърде тънка.		<ul style="list-style-type: none"> • Увеличете захарта или меда с $\frac{1}{2}$сл.
Хлябът е недопечен.		<ul style="list-style-type: none"> • Проверете захванването и настройките на уреда.
Хлябът е препечен.		<ul style="list-style-type: none"> • Намалете захарта или меда с $\frac{1}{2}$сл. • Изберете правилни настойки.
Тестото не е добре омесено.		<ul style="list-style-type: none"> • Поставете съда за хляба правилно, вкарайте острието за омесване в отвора в съда.
Настройка на голяма височина.		<ul style="list-style-type: none"> • Намалете количеството вода или мляко с 1-2сл • Намалете захарта или меда с $\frac{1}{2}$сл • Сложете $\frac{1}{8}$-$\frac{1}{4}$tsp по-малко мая.
Хлябът не се вдига.	<ul style="list-style-type: none"> • Не е добавена мая или тя е била негодна. • Маята е неутрализирана при контакт със солта , при добавяне на твърде топла течност. • Течността е докоснала 	<ul style="list-style-type: none"> • Маята трябва да се използва до 48ч. след отваряне и да не е с изтекъл срок. • Винаги догавяйте съставките в реда, посочен в рецептата, като първа е течността.

	маята преди омесването	<ul style="list-style-type: none"> Използвайте само продукти с подходяща температура.
Пълнозърнестият хляб се вдига по-малко.	<ul style="list-style-type: none"> Нормално е хлябът, направен с пълнозърнесто брашно да се вдига по-малко и да е по-плътен. 	<ul style="list-style-type: none"> За по-ниска плътност на хляба, използвайте рецептата за 50% пълнозърнест.
Горният край на пълнозърнест хляб понякога е набръчкан или леко хлътнал.	<ul style="list-style-type: none"> Това е характерно за пълнозърнестия хляб във вашата хлебопекарна, тъй като омесването, надигането и печенето се отразяват на глутена. 	<ul style="list-style-type: none"> Според предпочитанията ви може да използвате програмата за Бързо Изпичане на Пълнозърнест Хляб, която има по кратко време на набухване. Грубият вид не влошава вкуса и качествата на хляба.
Хлябът е имал въздушен джоб, който се е спукал.	<ul style="list-style-type: none"> Течността е докоснала маята преди омесването 	<ul style="list-style-type: none"> Винаги догавяйте съставките в реда, посочен в рецептата, като първа е течността. Когато използвате опцията отложен старт се уверете, че маята е в средата на съда за хляб.
Безформен хляб на бучки.	<ul style="list-style-type: none"> Твърде много течност. Недостатъчно мая. Твърде много брашно. Непресни съставки или грешен вид брашно. 	<ul style="list-style-type: none"> Намалете количеството течност с 1-2сл. Използвайте точни мерки. Използвайте 1/4сл. Повече мая. Намалете количеството брашно. Използвайте пресни съставки.
Твърде мокър хляб.	<ul style="list-style-type: none"> Твърде много течност Не е добавена сол. 	<ul style="list-style-type: none"> Използвайте точни мерки. При висока влажност използвайте по-малко вода. Различни партии брашно може да изискват различно количество вода
Въздух под коричката.	<ul style="list-style-type: none"> Тестото е недоомесено. 	<ul style="list-style-type: none"> За жалост това се случва в определени случаи. Ако проблемът не се оправи, добавете допълнителна супена лъжица течност.
Дисплей "Н:НН" след натискане на "старт/стоп" бутона.	<ul style="list-style-type: none"> Температурата в уреда е твърде висока, за да се прави хляб. 	<ul style="list-style-type: none"> Натиснете "старт/стоп" бутона и изключете от мрежата, извадете тавичката и оставете уреда да изтине с отворен капак.

СПЕЦИАЛНА ПРОГРАМА

1. Бързо приготвяне на хляб

Тези хлябове се правят с бакулвер или сода бикарбонат, които се активират от влагата и топлината. За най-добър резултат е препоръчително всички течни съставки да бъдат на дъното

на съда, а сухите съставки да са отгоре. При първоначалното замесване на бързия хляб сухите съставки може да се натрупат по стените на съда. Необходимо е да подпомогнете замесването, за да се избегне образуването на бучки брашно.

ПОЧИСТВАНЕ И ПОДДРЪЖКА

Изключете уреда от електрическата мрежа и го изчакайте да се охлади преди да започнете почистването.

1. съд за хляб: забършете отвътре и отвън с влажна кърпа. Не използвайте никакви остри или абразивни предмети.
2. приставка за месене: ако приставката за месене трудно се изважда от оста, предварително накиснете съда за хляб във вода.
3. капак и прозорец: почистете капака и уреда вътре и отвън с леко влажна кърпа.

Уредът съответства на директивите СЕ за подтискане на радио смущенията и безопасността при ниско напрежение и е произведен така, че да отговаря на съответните изисквания за безопасност.

Околна среда

Не изхвърляйте уреда заедно с обикновените битови отпадъци, когато приключите с употребата му, а го предайте в специализиран пункт за рециклиране на използвани електрически уреди. По този начин ще помогнете за опазване на околната среда.

Гаранция и сервиз

Ако имате нужда от допълнителна информация или възникне някакъв проблем при употребата на уреда, моля, обърнете се към центъра за обслужване на клиенти на Gorenje във вашата страна (ще намерите съответния телефонен номер в гаранционната книжка за международна гаранция на уреда). Ако във вашата страна няма център за обслужване на клиенти, отидете при местния представител на Gorenje или се свържете със специализирания сервиз на домакински уреди Gorenje.

Само за лична употреба!

GORENJE
ВИ ПОЖЕЛАВА ПРИЯТНО ПОЛЗВАНЕ НА ВАШИЯ УРЕД.

Запазваме си правото на всякакви промени.

Важливі застереження

Перед введенням приладу в експлуатацію необхідно ретельно вивчити інструкцію.

1. Перед використанням електроприладу необхідно виконати наведені нижче основні заходи безпеки.
2. Зберігайте інструкцію, гарантійний талон, чек, а також, за можливості, коробку із внутрішньою упаковкою.
3. Прилад призначений виключно для особистого, а не комерційного використання.
4. Перед експлуатацією приладу слід перевірити, чи відповідає напруга в електромережі вказаній на паспортній табличці.
5. Завжди виймайте вилку з розетки, коли прилад не використовується, на нього встановлюється додаткове обладнання, виконується його чищення, а також у разі виникнення несправностей. Заздалегідь вимкніть прилад. Тягнути слід за вилку, а не за шнур.
6. Щоб захистити дітей від небезпеки, у жодному разі не залишайте їх без нагляду поряд із приладом. Під час вибору місця для приладу необхідно знайти таке, у якому прилад недоступний для дітей, а також простежити, щоб не звисав його шнур.
7. Регулярно перевіряйте прилад і шнур на наявність пошкоджень. За наявності пошкоджень приладом користуватися не можна.
8. Не ремонтуйте прилад самостійно, натомість зверніться до повноваженого спеціаліста.
9. З міркувань безпеки несправні чи пошкоджені вилки повинні замінюватися рівноцінними вилками, які надано виробником, нашим відділом обслуговування клієнтів або іншою кваліфікованою особою.
10. Зберігайте прилад і шнур подалі від джерел тепла, прямих сонячних променів і вологи, а також бережіть його від гострих предметів тощо.
11. У жодному разі не залишайте прилад без нагляду! Вимикайте живлення приладу, коли він не використовується, навіть якщо період простоювання триває недовго.
12. Використовуйте лише оригінальні аксесуари.
13. Не користуйтеся приладом поза приміщенням.
14. За жодних обставин не можна занурювати прилад у воду чи іншу рідину, а також забороняється їх контакт із приладом. Не торкайтеся приладу мокрими або вологими руками.
15. У разі потрапляння в прилад рідини або вологи слід негайно від'єднати його від розетки. Забороняється занурювати прилад у воду.
16. Прилад має використовуватися тільки за призначенням, зазначеним на заводській етикетці.
17. Забороняється користуватися приладом із пошкодженим штепселем.
18. Забороняється торкатися будь-яких рухомих деталей приладу або деталей, що обертаються.
19. Не торкайтеся гарячих поверхонь. Користуйтеся ручками або рукоятками.
20. Цей прилад не призначений для використання особами (зокрема, дітьми) з обмеженими фізичними, тактильними або розумовими можливостями чи без належних знань і досвіду, окрім випадків, коли вони перебувають під наглядом або отримали інструкції від осіб, відповідальних за їхню безпеку.
21. Необхідно стежити, щоб діти не гралися з приладом.
22. Щоб вийняти деко, не стукайте по його верхній частині чи краю, оскільки це може призвести до його пошкодження.
23. Забороняється вставляти у прилад металеву фольгу чи інші матеріали, оскільки це може спричинити небезпеку пожежі або короткого замикання.
24. У жодному разі не накривайте прилад рушником або будь-яким іншим матеріалом: тепло й пара мають виходити з нього безперешкодно. Якщо прилад буде накритим або торкатиметься займистих матеріалів, це може призвести до пожежі.
25. У жодному разі не підключайте цей прилад до зовнішнього таймера або системи дистанційного керування, щоб уникнути небезпечної ситуації.

26. Рівень шуму: $L_c < 68$ дБ(А)

Цей прилад позначено відповідно до Директиви ЄС 2012/19/EU щодо відходів електричного та електронного обладнання (WEEE).
Ця директива — основа законодавства щодо повернення та вторинної переробки відходів електричного й електронного обладнання в країнах Європи.

Перше використання приладу

Перевірте деку й очистіть інші частини пекарної камери. Не можна користуватися гострими предметами або очищувати прилад скоблінням. На поверхню дека нанесено антипригарне покриття. Змастіть деку олією й увімкніть порожню піч на 10 хв. Виконайте чищення повторно. Установіть місильну лопать на вісь у пекарній зоні. Провітріть приміщення, якщо з'явиться неприємний запах.

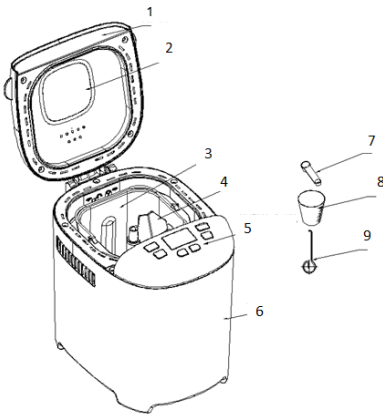
Підключення до електромережі

Прилад необхідно підключати тільки до правильно встановленої безпечної розетки, розрахованої на 230 В, 50 Гц.

Після підключення приладу до електромережі пролунає звуковий сигнал, і через деякий час на екрані дисплея з'явиться «3:00». Двокрапка між числами «3» і «00» не світиться постійно. Тепер прилад готовий до використання й автоматично налаштований на програму «1» (звичайне положення), але програму ще не запущено.

ФУНКЦІЇ ТА ЕКСПЛУАТАЦІЯ

Загальний вигляд хлібопічки

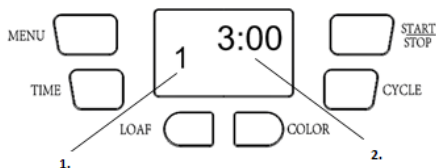


1. Кришка
2. Оглядове віконце
3. Таця для хліба
4. Місильна лопать
5. Панель керування
6. Корпус
7. Мірна ложка
8. Мірна склянка
9. Гачок

ВІДОМОСТІ ПРО ПАНЕЛЬ КЕРУВАННЯ

(Зовнішній вигляд може бути змінено без попереднього повідомлення.)

- | | | | | |
|----------------|----------------|-------------|----------------|---------------|
| 1. BASIC | 4. QUICK | 7. DOUGH | 10. SANDWICH | 13. YOGURT |
| 2. FRENCH | 5. SWEET | 8. KNEADING | 11. SPECIALITY | 14. BAKE |
| 3. WHOLE WHEAT | 6. GLUTEN FREE | 9. CAKE | 12. JAM | 15. HOME MADE |



1. Тут показано обрану програму
2. Час роботи для кожної програми

Функція «Старт/Стоп» (START/STOP)

Слугує для запуску й припинення вибраної програми випікання.

Щоб запустити програму, один раз натисніть кнопку **Старт/Стоп (START/STOP)**. Пролунає короткий звуковий сигнал і почнуть блимати дві точки на дисплеї часу, після чого почнеться виконання програми. Після запуску програми всі інші кнопки, окрім **Старт/Стоп (START/STOP)**, стають неактивними.

Щоб зупинити виконання програми, натисніть кнопку **Старт/Стоп (START/STOP)** приблизно на 2 с, після чого пролунає звуковий сигнал, який свідчить про вимкнення програми.

Функція паузи

Після того як процес запущено, його можна в будь-який момент перервати кнопкою **Старт/Стоп (START/STOP)**: операція буде призупинено, але налаштування збережуться, а на LCD-дисплеї блиматиме час, що лишився. Для продовження виконання програми знову натисніть кнопку **Старт/Стоп (START/STOP)** або зачекайте, доки програма запуститься сама через 10 хв.

Меню

Ця кнопка призначена для налаштування різних програм. Програма змінюється під час кожного натискання (супроводжується коротким звуковим сигналом). Якщо натискати її одразу відпускати кнопку, на LCD-дисплеї будуть циклічно відображатися 15 меню. Виберіть потрібну програму. Далі див. докладніше про функції 15 меню.

1. **Основна (Basic)**: заміс, піднімання тіста й випікання звичайного хліба. Щоб підсилити смак, у тісто домішують додаткові інгредієнти.
2. **Французька випічка (French)**: заміс, піднімання тіста й випікання хліба з більшою тривалістю піднімання. Хліб, випечений у цьому меню, буде мати хрусткішу скоринку та пухкішу м'якушку.
3. **З цільного борошна (Whole wheat)**: заміс, піднімання тіста й випікання хліба з непросіяного пшеничного борошна. Не рекомендується користуватися функцією затримки запуску, оскільки через це може погіршитися якість випічки.
4. **Швидка (Quick)**: заміс, піднімання тіста й випікання хлібини протягом меншого часу, ніж у програмі «Basic bread». Але хліб, спечений за використання цієї програми, зазвичай менший за розміром і має щільну структуру.

5. **Солодке (Sweet):** заміс, піднімання тіста й випікання здоби. Щоб підсилити смак, у тісто домішують додаткові інгредієнти.
6. **Без клейковини (Gluten free):** заміс, піднімання тіста й випікання хліба без клейковини. Щоб підсилити смак, у тісто домішують додаткові інгредієнти.
7. **Тісто (Dough):** заміс і піднімання тіста, але без випікання. Тісто виймається й використовується для випікання булочок, піци, пропареного хліба та ін.
8. **Заміс (Kneading):** заміс борошна й інгредієнтів.
9. **Тістечко (Cake):** заміс, піднімання тіста й випікання хліба, але за умови, що піднімання тіста відбувається завдяки використанню соди або розпушувача.
10. **Сендвіч (Sandwich):** заміс і піднімання тіста й випікання сендвічів. Використовується для випікання хліба з пухкою м'якушкою та тоншою скоринкою.
11. **Особливе випікання (Speciality):** (функція вибору розміру хлібини недоступна; на дисплеї відображається значення маси хлібини за умовчанням — 900 г)
Налаштування функції особливого випікання використовуються для швидкого приготування хліба.
Хліб, спечений за використання цієї програми, менший за розміром і має щільну структуру.
12. **Джем (Jam):** готування повидла та конфітуру. Перш ніж покласти фрукти в деко, їх необхідно порізати на кубики.
13. **Йогурт (Yogurt):** готування йогурту
14. **Випікання (Bake):** лише випікання без замісу та піднімання тіста. Також дає змогу збільшити тривалість випікання з вибраними налаштуваннями.
15. **Домашня випічка (Home made):** за допомогою цієї програми можна встановлювати програми вручну (заміс, піднімання тіста, випікання та режим підігріву).

Для кожної із програм установлена така тривалість виконання:

Заміс1 (KNEAD1): 0–8 хв.

Піднімання1 (RISE1): 20–60 хв.

Заміс2 (KNEAD2): 0–15 хв.

Піднімання2 (RISE2): 0–35 хв.

Піднімання3 (RISE3): 0–60 хв.

Випікання (BAKE): 0–80 хв.

Режим підігріву (KEEP WARM): 0–60 хв.

В процесі меню Домашня Випічка (Home Made),

- a) Один раз торкніться кнопки «**ЦИКЛ**» (**CYCLE**), на LCD дисплеї з'явиться **ВИМІШУВАННЯ** (KNEAD) 1, потім торкніться кнопки **ЧАС** (**TIME**), щоб відрегулювати хвилини, потім торкніться **ЦИКЛ** (**CYCLE**), щоб підтвердити установлений час для цього кроку;
- b) Торкніться кнопки **ЦИКЛ** (**CYCLE**), щоб перейти до наступного кроку, на LCD дисплеї з'явиться **ПІДІОМ** (**RISE**)1, потім торкніться кнопки **ЧАС** (**TIME**), щоб відрегулювати хвилини, якщо утримувати кнопку **ЧАС** (**TIME**), час змінюється дуже швидко. Торкніться **ЦИКЛ** (**CYCLE**), щоб підтвердити встановлений час.
- c) Дійте так само у подальших кроках. В кінці виконання установок для кожного кроку натисніть кнопку **Старт/стоп** (**Start/stop**), щоб завершити установку.
- d) Щоб почати роботу, торкніться кнопки **Старт/стоп** (**Start/stop**).

Зауваження: установка може бути збережена у пам'яті, щоб нею можна було скористатися у подальшому.

Колір (Color)

Цією кнопкою вибирається колір скоринки: **Світлий** (**LIGHT**), **Середній** (**MEDIUM**) або **Темний** (**DARK**).

Хлібина (Loaf)

Натисканням цієї кнопки вибирається розмір хлібини. Зауважте, що загальна тривалість робочого циклу може змінюватися залежно від розміру хлібини.

Функція відкладеного старта (Delay time)

Якщо потрібно, щоб прилад увімкнувся через деякий час, цією кнопкою встановлюється тривалість затримки.

Необхідно обрати час готування хліба, натиснувши кнопку «Час» (TIME). Зауважте, що тривалість затримки також включає час виконання програми випікання. Таким чином, після завершення часу затримки можна подавати гарячий хліб. Спочатку необхідно обрати програму та ступінь підрум'янення. Потім збільшити тривалість затримки на 10 годин., натиснувши кнопку «Час» (TIME). Максимальна тривалість затримки складає 13 годин.

Приклад: зараз 20:30, і хліб необхідно приготувати до 7:00 наступного ранку, тобто через 10 годин і 30 хв. Виберіть меню, колір, розмір хлібини й натисніть кнопку «Час» (TIME), щоб додати час, доки на LCD-дисплеї не з'явиться значення 10:30. Щоб активувати цю програму затримки, натисніть кнопку «Стоп/Старт» (STOP/START). Почне блимати точка, а на LCD-дисплеї буде відображатися відлік часу, що лишився. Свіжий хліб буде готовий о 7:00 ранку. Якщо хліб не діставати одразу, почнеться виконання програми підігріву протягом години.

Примітка. Для випікання із затримкою не використовуйте інгредієнти, що швидко псуються: яйця, свіже молоко, фрукти, цибулю тощо.

ПІДІГРІВАННЯ

Протягом години після випікання хліб може автоматично підігріватися, щоб він не охолов. Щоб вийняти хліб під час виконання програми підігрівання, для її вимкнення натисніть кнопку «Старт/Стоп» (START/STOP).

ПАМ'ЯТЬ

Якщо під час випікання хліба вимкнеться живлення, процес виготовлення хліба автоматично продовжиться протягом 10 хвилин, навіть якщо не натиснути кнопку «Старт/Стоп» (START/STOP). Якщо живлення відсутнє більше ніж 10 хвилин, дані в пам'яті не зберігаються, унаслідок чого доведеться викинути інгредієнти з дека, замисити тісто повторно й перезапустити хлібопічку. Утім, якщо тісто не почало підніматися в момент вимкнення живлення, можна запустити виконання програми із самого початку, просто натиснувши кнопку «Старт/Стоп» (START/STOP).

ДОВКІЛЛЯ

Прилад розрахований на роботу в широкому діапазоні температур, але хліб, спечений у дуже теплій і дуже холодній кімнатах, може відрізнятись за розміром. Рекомендована кімнатна температура має бути в межах від 15 °C до 34 °C.

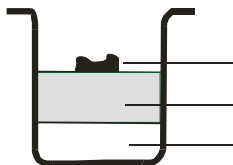
ПОПЕРЕДЖЕННЯ НА ДИСПЛЕЇ

1. Якщо на дисплеї відображається напис **HHH** після натискання кнопки **Старт/Стоп** (START/STOP), температура всередині приладу досі занадто висока. У такому разі слід зупинити виконання програми. Відкрийте кришку та залиште прилад охолоджуватися на 10–20 хв.
2. Якщо на дисплеї відображається напис **LLL** після натискання кнопки «Старт/Стоп» (START/STOP) (за винятком програми випікання (BAKE)), то температура всередині приладу занадто низька (супроводжується п'ятьма звуковими сигналами). Вимкніть звуковий сигнал, натиснувши кнопку Старт/Стоп (START/STOP), відкрийте кришку та залиште прилад нагріватися до кімнатної температури на 10–20 хв.

3. Якщо на дисплеї відображається напис **E E0** або **E E1** після натискання кнопки **Старт/Стоп (START/STOP)**, це вказує на несправність температурного датчика, і датчик потребує перевірки в компетентного спеціаліста.

ПРОЦЕДУРА ВИПІКАННЯ ХЛІБА

1. Установіть деко в робоче положення, а потім поверніть його за годинниковою стрілкою до клацання в правильному положенні. Зафіксуйте місильну лопать на приводному валу. Щоб тісто не прилипало до місильних лопатей і було легко відокремлювати від них хліб, перед установленням лопатей рекомендується заповнити щілини термостійким маргарином.
2. Покладіть інгредієнти в деко. Дотримуйтеся зазначеної в рецепті послідовності дій. Зазвичай вода чи рідини заливаються першими, потім додається цукор, сіль і борошно, а дріжджі й розпушувач засипаються в останню чергу.



Дріжджі або сода
Сухі інгредієнти
Вода або Рідина

Примітка. Максимальна кількість борошна та дріжджів вказуються в рецепті.

3. Зробіть на поверхні борошна невелику ямку, а потім засипте в неї дріжджі, стежачи за тим, щоб вони не змішалися з рідиною чи сіллю.
4. Обережно закрийте кришку та вставте штепсель шнура живлення в розетку електромережі.
5. Натисканнями кнопки «Меню» (Menu) виберіть потрібну програму.
6. Щоб вибрати потрібний колір скоринки, натисніть кнопку **Колір (COLOR)**.
7. Щоб вибрати потрібний розмір хлібини, натисніть кнопку **Розмір хлібини (LOAF SIZE)**. (750 г або 900 г)
8. Установіть тривалість затримки, натиснувши кнопку **Час (TIME)**. Цей крок можна пропустити, якщо хлібопіч потрібно запустити одразу.
9. Натисніть кнопку **Старт/Стоп (START/STOP)** для запуску хлібопічки.
10. Виконання програм **Основна (BASIC)**, **Французька випічка (FRENCH)**, **Цільне борошно (WHOLE WHEAT)**, **Швидка (QUICK)**, **Солодке (SWEET)**, **Без клейковини (GLUTEN FREE)**, **Тістечко (CAKE)**, **Сендвіч (SANDWICH)** супроводжується звуковим сигналом. Він вказує, коли потрібно додати інгредієнти. Відкрийте кришку й засипте інгредієнти. Під час випікання через отвори у кришці може виходити пара. Це нормальне явище.
11. Коли процес завершиться, пролунає 10 звукових сигналів. Щоб зупинити процес і вийняти хліб, потрібно потримати кнопку **Старт/Стоп (START/STOP)** приблизно 2 с. Відкрийте кришку та кухонними рукавицями поверніть деко проти годинникової стрілки, а потім вийміть його.
Обережно: деко та хліб можуть бути дуже гарячими! Завжди будьте обережними.
12. Перш ніж виймати хліб, дайте деку охолонути. Потім за допомогою лопатки з антипригарним покриттям обережно відокремте хліб від дека по краях.
13. Переверніть деко догори дном над охолоджувальною сіткою або чистою кухонною поверхнею, а потім обережно струшуйте його, доки хліб не випаде.
14. Перш ніж порізати хліб на скибки, залиште його охолоджуватися приблизно на 20 хв. Рекомендується різати хліб електричною хліборізкою або зубчатим ножем, а не ножем для фруктів чи кухонним ножем, інакше хліб може деформуватися.
15. Якщо не вимкнути прилад або не натиснути кнопку **Старт/Стоп START/STOP** у момент завершення випікання, хліб буде автоматично підігріватися протягом години, а потім пролунає 10 звукових сигналів.
16. Виймайте шнур живлення з розетки, коли прилад не використовується або після завершення випікання.

Примітка. Перш ніж різати буханку на скибки, витягніть гачком місильну лопать, яка запеклася у дно буханки. Хлібина гаряча, тому не виймайте місильну лопать руками.

Примітка. Залишки хліба рекомендується зберігати в герметичному пластиковому пакеті чи посудині. За кімнатної температури хліб зберігається протягом трьох днів. Для більш тривалого зберігання його упаковують у герметично закритий пластиковий пакет або ємність, а потім кладуть у холодильник, де він може зберігатися до десяти днів. Оскільки в домашній хліб не додаються консерванти, зазвичай його термін зберігання не довший, ніж у хліба заводського виготовлення.

РЕЦЕПТИ

Умовні позначення:

Ст. л. = столова ложка

Сухі дріжджі (1 пакетик — 7 г) = дріжджі (1 пакетик — 25 г)

Ч. л. = чайна ложка

1. Основне (Basic):

ВИМІРЮВАННЯ ІНГРЕДІЄНТІВ	700 г		900 г	
Вода	280 мл	280 г	340 мл	340 г
Олія	2 ст. л.	24 г	3 ст. л.	36 г
Сіль	1 ч. л.	7 г	1,5 ч. л.	10 г
Цукор	2 ст. л.	24 г	3 ст. л.	36 г
Борошно	3 мірні чашки	420 г	3,5 мірні чашки	490 г
Дріжджі	1 ч. л.	3 г	1 ч. л.	3 г

2. Французька випічка (French)

ВИМІРЮВАННЯ ІНГРЕДІЄНТІВ	700 г		900 г	
Вода	280 мл	280 г	340 мл	340 г
Олія	2 ст. л.	24 г	3 ст. л.	36 г
Сіль	1,5 ч. л.	10 г	2 ч. л.	14 г
Цукор	1,5 ст. л.	18 г	2 ст. л.	24 г
Борошно	3 мірні чашки	420 г	3,5 мірні чашки	490 г
Дріжджі	1 ч. л.	3 г	1 ч. л.	3 г

3. цільного борошна (Whole wheat)

ВИМІРЮВАННЯ ІНГРЕДІЄНТІВ	700 г		900 г	
Вода	260 мл	260 г.	340 мл	340 г
Олія	2 ст. л.	24 г	3 ст. л.	36 г
Сіль	1,5 ч. л.	10 г	2 ч. л.	14 г
Цільне борошно	1 мірна чашка	110 г	2 мірні чашки	220 г
Борошно	2 мірні чашки	280 г	2 мірні чашки	280 г
Коричневий цукор	2 ст. л.	18 г	2,5 ст. л.	23 г
Сухе молоко	2 ст. л.	14 г	3 ст. л.	21 г
Дріжджі	1 ч. л.	3 г	1 ч. л.	3 г

4. Швидке (Quick)

ВИМІРЮВАННЯ ІНГРЕДІЄНТІВ	900 г	
Вода (40–50 °С)	320 мл	320 г
Олія	2 ст. л.	24 г
Сіль	1,5 ч. л.	10 г
Цукор	2 ст. л.	24 г
Борошно	3,5 мірні чашки	490 г
Дріжджі	1,5 ч. л.	4,5 г

5. Солодке (Sweet)

ВИМІРЮВАННЯ ІНГРЕДІЄНТІВ	700 г		900 г	
Вода	280 мл	280 г	340 мл	340 г
Олія	2 ст. л.	24 г	3 ст. л.	36 г
Сіль	1,5 ч. л.	10 г	2 ч. л.	14 г
Цукор	3 ст. л.	36 г	3 ст. л.	48 г
Борошно	3 мірні чашки	420 г	3,5 мірні чашки	490 г
Сухе молоко	2 ст. л.	14 г	2 ст. л.	14 г
Дріжджі	1 ч. л.	3 г	1 ч. л.	3 г

6. Без клейковини (Gluten free)

ВИМІРЮВАННЯ ІНГРЕДІЄНТІВ	700 г		900 г	
Вода	280 мл	280 г	340 мл	340 г
Олія	2 ст. л.	24 г	3 ст. л.	36 г
Сіль	1 ч. л.	7 г	1,5 ч. л.	10 г
Цукор	2 ст. л.	24 г	2 ст. л.	24 г
Програма «Без клейковини»	3 мірні чашки	420 г	4 мірні чашки	560 г
Дріжджі	1,5 ч. л.	4,5 г	1,5 ч. л.	4,5 г

7. Тісто (Dough)

ВИМІРЮВАННЯ ІНГРЕДІЄНТІВ	/	
Вода	360 мл	360 г
Олія	2 ст. л.	24 г
Сіль	1,5 ч. л.	10 г
Цукор	2 ст. л.	24 г
Борошно	4 мірні чашки	560 г
Дріжджі	0,5 ч. л.	1,5 г

8. Заміс (Kneading)

ВИМІРЮВАННЯ ІНГРЕДІЄНТІВ	/	
Вода	360 мл	360 г

Олія	2 ст. л.	24 г
Сіль	1,5 ч. л.	10 г
Борошно	4 мірні чашки	560 г
Цукор	2 ст. л.	24 г

9. Тістечко (Cake)

ВИМІРЮВАННЯ ІНГРЕДІЄНТІВ	/	
Олія	2 ст. л.	24 г
Цукор	8 ст. л.	96 г
Яйця	6	270 г
Борошно з розпушувачем		250 г
Ароматна есенція	1 ч. л.	2 г
Сік лимона	1,3 ст. л.	10 г
Сода або розпушувач	2 ч. л.	6 г

10. Сендвіч (Sandwich)

ВИМІРЮВАННЯ ІНГРЕДІЄНТІВ	700 г		900 г	
Вода	270 мл	270 г	340 мл	340 г
Масло або маргарин	1,5 ст. л.		2 ст. л.	
Сіль	1,5 ч. л.	10 г	2 ч. л.	14 г
Цукор	1,5 ст. л.	18 г	2 ст. л.	24 г
Сухе молоко	1,5 ст. л.	10 г	2 ст. л.	14 г
Борошно	3 мірні чашки	420 г	3,5 мірні чашки	490 г
Дріжджі	1 ч. л.	3 г	1 ч. л.	3 г

11. Особливе випікання (Speciality)

ВИМІРЮВАННЯ ІНГРЕДІЄНТІВ	900 г	
Вода	340 мл	340 г
Олія	3 ст. л.	36 г
Сіль	1 ч. л.	7 г
Екстракт солоду	3 ст. л.	36 г
Борошно	3,5 мірні чашки	490 г
Коричневий цукор	2,5 ст. л.	23 г
Родзинки	0,5 мірної чашки	75 г
Дріжджі	1 ч. л.	3 г

12. Джем (Jam)

ВИМІРЮВАННЯ ІНГРЕДІЄНТІВ	/	
Фрукти		900 г
Желюючий цукор у		500 г

співвідношенні 2:1		
Сік лимона	1 ст. л.	

13. Йогурт (Yogurt)

Цільне молоко	1000 мл
Кефір	100 мл
Сік лимона	1 ст. л.

Усунення несправностей

ПРОБЛЕМА	ПРИЧИНА	СПОСІБ УСУНЕННЯ
Хліб піднімається, потім опускається.		<ul style="list-style-type: none"> • Зменште кількість води або молока на 1–2 ст. л., використовуйте холоднішу рідину. • Збільште кількість солі на $\frac{1}{4}$ ч. л. • Збільште кількість борошна на 1–2 ст. л., використовуйте свіжіше борошно, використовуйте належний тип борошна. • Зменште кількість дріжджів на $\frac{1}{8}$–$\frac{1}{4}$ ч. л., використовуйте свіжі дріжджі, використовуйте належний тип дріжджів за відповідних параметрів.
Хліб надто сильно піднімається.	<ul style="list-style-type: none"> • Додано забагато дріжджів. • Забагато борошна або непридатний тип борошна. • Замало або зовсім не додано солі. • Рідина поєдналась із дріжджами перед замішуванням. 	<ul style="list-style-type: none"> • Зменште кількість води або молока на 1–2 ст. л., використовуйте холоднішу рідину. • Збільште кількість солі на $\frac{1}{4}$ ч. л. • Зменште кількість цукру або меду на $\frac{1}{2}$ ч. л. • Зменште кількість борошна на 1–2 ст. л. • Зменште кількість дріжджів на $\frac{1}{8}$–$\frac{1}{4}$ ч. л., використовуйте належний тип дріжджів за відповідних параметрів.
Хліб недостатньо піднімається.	<ul style="list-style-type: none"> • Недостатньо дріжджів. • Використано надто несвіжі дріжджі або непридатний тип дріжджів. • Забагато або недостатньо води чи рідини. • Було відкрито кришку під час виконання програми піднімання тіста. • Використано непридатний тип борошна або несвіже 	<ul style="list-style-type: none"> • Збільште кількість води або молока на 1–2 ст. л. • Зменште кількість солі на $\frac{1}{4}$ ч. л. • Збільште кількість цукру або меду на $\frac{1}{2}$ ч. л. • Використовуйте свіже борошно, використовуйте належний тип борошна. • Збільште кількість дріжджів на $\frac{1}{8}$–$\frac{1}{4}$ ч. л., використовуйте

	<p>борошно.</p> <ul style="list-style-type: none"> • Рідина була надто холодною або гарячою. • Не додано цукор. 	<p>належний тип дріжджів за відповідних параметрів.</p>
Хліб короткий і важкий.		<ul style="list-style-type: none"> • Використовуйте свіжіше борошно, використовуйте належний тип борошна. • Додайте дріжджі, використовуйте свіжі дріжджі, використовуйте належний тип дріжджів за відповідних параметрів.
Затонка скоринка.		<ul style="list-style-type: none"> • Збільште кількість цукру або меду на ½ ч. л.
Хліб залишається сирым.		<ul style="list-style-type: none"> • Перевірте джерело живлення, виберіть правильні параметри.
Хліб пригорає.		<ul style="list-style-type: none"> • Зменште кількість цукру або меду на ½ ч. л. • Виберіть належні параметри.
Хлібна суміш не змішується.		<ul style="list-style-type: none"> • Встановіть деко для хліба належним чином, встановіть місильну лопасть на вал усередині дека для хліба належним чином.
Зменшення висоти.		<ul style="list-style-type: none"> • Зменште кількість води або молока на 1–2 ст. л. • Зменште кількість цукру або меду на ½ ч. л. • Зменште кількість солі на ⅛–¼ ч. л.
Хліб зовсім не піднімається.	<ul style="list-style-type: none"> • Дріжджів зовсім не додано або додано несвіжі дріжджі. • Дія дріжджів нейтралізована внаслідок стикання із сіллю або додавання надто гарячого інгредієнта. • Рідина поєдналась із дріжджами перед замішуванням. 	<ul style="list-style-type: none"> • Дріжджі потрібно викинути через 48 годин після відкриття їх пакування. Крім того, строк їх придатності не має бути вичерпано. • Завжди додавайте інгредієнти в порядку, зазначеному в рецепті, — спочатку рідину, а дріжджі останніми. • Використовуйте лише помірно теплі інгредієнти.
Хліб із несіяного борошна не так сильно піднімається.	<ul style="list-style-type: none"> • Те, що хліб із несіяного борошна менше піднімається та має щільнішу структуру, є нормальним явищем. 	<ul style="list-style-type: none"> • Щоб отримати більш розпушену структуру, спробуйте рецепт із використанням 50 % несіяного борошна
Хліб із несіяного борошна іноді має зморщену або дещо	<ul style="list-style-type: none"> • Це типове явище для хліба з несіяного борошна, випеченого в домашній хлібопічці, оскільки 	<ul style="list-style-type: none"> • Можна покращити результат, використовуючи відповідну програму для швидкого випікання хліба з

опущену верхню скоринку.	клейковина надмірно розтягується під час процесів змішування, піднімання та випікання.	несіяного борошна, яка має коротшу тривалість піднімання борошна. • Дещо недосконалий вигляд не впливає на смак і якість хліба.
Усередині хліба велика порожнина або верхня скоринка розламалася чи тріснула.	• Рідина поєдналась із дріжджами перед замішуванням.	• Завжди додавайте інгредієнти в порядку, зазначеному в рецепті, — спочатку рідину. • У разі використання функції відкладеного запуску завжди розташовуйте дріжджі посередині дека.
Важкий, грудкуватий хліб.	• Забагато рідини. • Недостатньо дріжджів. • Забагато борошна. • Несвіжі інгредієнти або непридатний тип борошна.	• Зменште кількість рідини на 1–2 ст. л. за раз. Точно вимірюйте кількість інгредієнтів. • Збільште кількість дріжджів на 1/4 ч. л. за раз. • Зменште кількість борошна. • Використовуйте свіжі інгредієнти.
Вологий хліб без скоринки/надто пористий хліб.	• Забагато рідини. • Не додано сіль.	• Точно вимірюйте кількість інгредієнтів. • За високої вологості використовуйте трохи менше води. • Для різних партій борошна може потребуватися менше рідини.
Повітряна буляшка під скоринкою.	• Тісто було недостатньо замішано.	• На жаль, таке іноді трапляється. Якщо проблема не зникає, додайте ще одну столову ложку рідини.
Відображення індикації «Н:НН» після натискання кнопки «пуск/стоп».	• Температура у хлібопічці висока для випікання хліба.	• Натисніть кнопку «пуск/стоп» і від'єднайте хлібопічку від електромережі, потім вийміть деко для хліба та залишайте кришку відкритою, доки хлібопічка не охолоне.

СПЕЦІАЛЬНІ ВКАЗІВКИ

1. Бездріжджовий хліб

Бездріжджовий хліб виготовляється з додаванням розпушувача (пекарського порошку) або пекарської соди, які активуються під дією тепла або рідини. Щоб домогтися високої якості бездріжджового хліба, рекомендується спочатку наливати рідину на дно дека, а потім класти сухі інгредієнти. На початковій стадії замісу тіста для бездріжджового хліба сухі інгредієнти можуть збиратися в кутах дека. Щоб борошно не збивалося в грудки, необхідно допомагати приладу розмішувати тісто.

ЧИЩЕННЯ ТА ДОГЛЯД

Перш ніж почати чищення приладу, необхідно від'єднати його від електромережі.

1. деко: протирається всередині та зовні вологою тканиною. Не використовуйте гострі предмети та абразивні засоби.
2. місильний стрижень: якщо місильний стрижень не вдається зняти з осі, попередньо залийте в деко воду.
3. кришка та оглядове вікно: кришку та прилад очищують усередині та зовні злегка змоченою тканиною.

Цей прилад відповідає директивам СЕ щодо приглушення радіоперешкод і техніки безпеки під час роботи з низьковольтними приладами та виготовлений відповідно до чинних вимог техніки безпеки.

Довкілля

Після завершення терміну експлуатації не викидайте прилад у контейнер із побутовим сміттям. Натомість передайте його в офіційний центр збору для утилізації. Цим ви посприєте збереженню довкілля.

Гарантія та обслуговування

Якщо у вас виникнуть запитання або проблеми, зверніться в Центр обслуговування споживачів Gorenje у своїй країні (його номер телефону можна знайти на талоні всесвітньої гарантії). Якщо у вашій країні немає Центру обслуговування споживачів, зверніться до місцевого дилера компанії Gorenje або сервісного центру, де обслуговуються побутові прилади Gorenje.

Лише для особистого використання!

**КОМПАНІЯ GORENJE
БАЖАЄ ВАМ ОТРИМАТИ МАКСИМАЛЬНЕ ЗАДОВОЛЕННЯ ВІД
КОРИСТУВАННЯ ЦИМ ВИРОБОМ**

Ми залишаємо за собою право вносити будь-які зміни.

Dôležité bezpečnostné opatrenia:

Pred použitím spotrebiča si pozorne prečítajte návod na obsluhu.

1. Pred použitím spotrebiča dodržiavajte tieto základné upozornenia:
2. Návod na obsluhu, záručný list, doklad o zakúpení a obal si odložte.
3. Spotrebič je určený výhradne na domáce použitie, nie na komerčné použitie!
4. Pred použitím skontrolujte, či napätie v zásuvke je zhodné s uvedeným napätím na typovom štítku.
5. Ak nie je spotrebič v prevádzke, počas pripájania príslušenstva, pri čistení spotrebiča a pri poruche odpojte spotrebič od elektrickej zásuvky. Ťahajte za zástrčku, nie za kábel.
6. Kvôli bezpečnosti detí, nikdy nenechávajte spotrebič bez dozoru. Spotrebič umiestnite mimo dosahu detí. Dbajte na to, aby deti nemali prístup ku napájacíemu káblu.
7. Pravidelne kontrolujte spotrebič a napájací kábel. Ak je poškodený napájací kábel alebo spotrebič, nepoužívajte spotrebič.
8. Nepokúšajte sa sami opravovať spotrebič. V prípade potreby sa obráťte na autorizovaný servis.
9. Z bezpečnostných dôvodov musí byť poškodená zástrčka vymenená autorizovaným servisom.
10. Spotrebič a napájací kábel chráňte pred vysokou teplotou, priamym slnečným žiarením, vlhkosťou a ostrými predmetmi.
11. Nikdy nenechávajte zapnutý spotrebič bez dozoru! Ak nepoužívate spotrebič vypnite ho.
12. Používajte iba originálne príslušenstvo.
13. Spotrebič nepoužívajte v exteriéri.
14. V žiadnom prípade neumiestňujte spotrebič do vody alebo inej kvapaliny. Zabráňte styku spotrebiča s vodou alebo inou kvapalinou. Spotrebič nepoužívajte mokrymi rukami.
15. Ak je spotrebič vlhký alebo mokrý, ihneď odpojte zástrčku od elektrickej zásuvky. Nedotknite sa vody.
16. Spotrebič používajte iba na účel uvedený na typovom štítku.
17. Nepoužívajte spotrebič s poškodenou zástrčkou.
18. Nedotýkajte sa pohyblivých alebo miešacích častí spotrebiča.
19. Nedotýkajte sa horúcich povrchov. Použite madlá alebo ovládače.
20. Tento spotrebič nie je určený na použitie osobami (vrátane detí) so zníženými fyzickými, zmyslovými alebo mentálnymi schopnosťami, alebo bez patričných skúseností a znalostí, pokiaľ nie sú pod dohľadom a neboli poučené osobou zodpovednou za ich bezpečnosť.
21. Dávajte pozor na deti, aby sa nehrali so spotrebičom.
22. Okraj panvice nečistite ostrými predmetmi, pretože môže dôjsť k poškodeniu panvice.
23. Kovové fólie alebo podobné materiály nekladajte do spotrebiča, pretože hrozí riziko vzniku požiaru alebo skratu.
24. Spotrebič nikdy nezakrývajte utierkou. Hrozí riziko požiaru. Teplo a para musia mať možnosť unikať.
25. Spotrebič nikdy nepripájajte k elektrickým časovým spínačom alebo diaľkovému ovládaniu. Hrozí riziko nebezpečnej situácie.
26. Hladina hluku: $L_c < 68 \text{ dB(A)}$

Tento spotrebič je označený v súlade s európskou smernicou 2012/19/EU o odpade elektrických a elektronických spotrebičov (WEEE).

Táto smernica stanovuje jednotný európsky rámec pre spätný odber a recykláciu elektrických a elektronických spotrebičov.

Prvé použitie spotrebiča:

Skontrolujte nádoby na pečenie a vyčistite komoru na pečenie. Nepoužívajte ostré predmety a nedrhňte! Panvica na chlieb má nelepivú vrstvu. Namažte nádoby na pečenie a pečte naprázdno približne 10 minút. Znova vyčistite. Do priestoru na pečenie umiestnite príslušenstvo. V prípade nepríjemného zápachu vyvetrajte miestnosť.

Elektrické pripojenie:

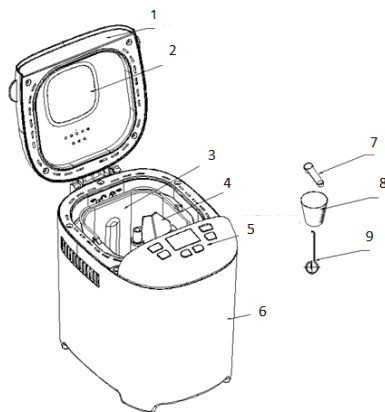
Spotrebič pripojte k správne inštalovanej zásuvke 230V, 50Hz.

Po pripojení spotrebiča zaznie krátky zvukový signál a po krátkej dobe sa na displeji zobrazí "3:00". Dve body medzi "3" a "00" blikajú.

Spotrebič je pripravený na použitie a je automaticky nastavený program "1" (základná pozícia), ale program sa nespustí.

FUNKCIE & PREVÁDZKA

Popis spotrebiča

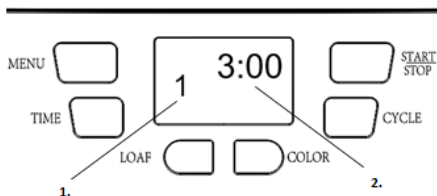


1. Kryt
2. Okno
3. Panvica na chlieb
4. Metlička
5. Ovládací panel
6. Základňa
7. Malá odmerka
8. Veľká odmerka
9. Háčik

OVLÁDACÍ PANEL

(Sieťotlač sa môže zmeniť bez upozornenia.)

1. BASIC	4. QUICK	7. DOUGH	10. SANDWICH	13. YOGURT
2. FRENCH	5. SWEET	8. KNEADING	11. SPECIALITY	14. BAKE
3. WHOLE WHEAT	6. GLUTEN FREE	9. CAKE	12. JAM	15. HOME MADE



1. Toto signalizuje zvolený program
2. Doba prevádzky jednotlivých programov

Štart/stop

Pre spustenie a zastavenie zvoleného programu pečenia.

Ak chcete spustiť program, stlačte jedenkrát tlačidlo "START/STOP". Zaznie krátky zvukový signál, začnú blikat' na displeji dve body a program sa spustí. Po spustení program sú všetky tlačidlá deaktivované okrem tlačidla **START/STOP**.

Ak chcete zastaviť program, stlačte približne na dve sekundy tlačidlo "START/STOP". Zaznie krátky zvukový signál, ktorý oznámi ukončenie programu.

Funkcia prerušenia

Po spustení programu môžete jedným stlačením tlačidla **START/STOP** kedykoľvek program prerušiť. Program sa preruší, ale nastavenie sa uloží do pamäte a na displeji bude blikať pracovný čas. Po stlačení tlačidla **START/STOP** do 10 minút bez stlačenia iného tlačidla bude program pokračovať.

Menu

Služí na nastavenie rôznych programov. Po každom dotyku (zaznie krátky zvukový signál) zmeníte program. Dotknutím sa tlačidla bude 15 menu cyklovať na displeji. Zvoľte požadovaný program. Funkcia 15 menu bude vysvetlená nižšie.

1. **Základný:** miesenie, kysnutie a pečenie chleba. Môžete pridať ingrediencie na dochutenie.
2. **Francúzsky:** miesenie, kysnutie a pečenie s dlhšou dobou kysnutia. Chlieb bude mať chrumkavejšiu kôrku.
3. **Celozrný:** miesenie, kysnutie a pečenie celozrnného chleba. Neodporúčame použiť funkciu oneskorenia, pretože môže mať nežiaduci vplyv na výsledky.
4. **Rýchly:** miesenie, kysnutie a pečenie kratšie ako v základnom programe. Ale chlieb pripravený týmto programom je zvyčajne menší a hustejšou textúrou.
5. **Sladký:** miesenie, kysnutie a pečenie sladkého chleba. Môžete pridať prísady na dochutenie.
6. **Bezlepkový:** miesenie, kysnutie a pečenie bezlepkového chleba. Môžete pridať prísady na dochutenie.
7. **Cesto:** miesenie a kysnutie ale bez pečenia. Cesto vyberte a použite na prípravu pečiva, pizze, atď.
8. **Miesenie:** miesenie múky a prísad.
9. **Koláče:** miesenie, kysnutie a pečenie, ale kysnutie so sódou alebo s práškom do pečiva.
10. **Sendvič:** miesenie, kysnutie a pečenie sendviča. Pečenie chleba s riedkou textúrou a s tenšou kôrkou.
11. **Špeciality:** (veľkosť sa nedá nastaviť, zobrazí sa len predvolená hmotnosť 900g)
Tento program sa používa na prípravu chleba za kratší čas.
Chlieb pečený týmto programom je menší a s hustou textúrou.
12. **Džem:** varenie džemu a marmelády. Ovocie musí byť pred vložením do nádoby nakrájané.
13. **Jogurt:** výroba jogurtu
14. **Pečenie:** iba pečenie bez miesenia a kysnutia. Tiež sa používa na predĺženie doby pečenia na zvolených nastaveniach.
15. **Domáci:** tento program umožňuje nastaviť manuálne programy (miesenie, kysnutie, pečenie, varenie).

Časový rozsah každého programu je nasledovný:

MIESIŤ1: 0 - 8 minút

KYSNUTIE1: 20 - 60 minút

MIESIŤ 2: 0 - 15 minút

KYSNUTIE 2: 0 - 35 minút

KYSNUTIE 3: 0 - 60 minút

PEČENIE: 0 - 80 minút

VARENIE: 0 - 60 minút

Pod ponukou Home Made,

- a) Jedenkrát sa dotknite tlačidla **CYCLE**, na LCD displeji sa objaví KNEAD1, potom sa dotknite tlačidla **TIME** na nastavenie minút, a dotknite sa tlačidla **CYCLE** na potvrdenie času pre tento krok;

- b) Dotykom tlačidla **CYCLE** vstúpite do ďalšieho kroku, na LCD displeji sa objaví RISE1, potom sa dotknite **TIME** na nastavenie minút, číslo sa zvyšuje rýchlejšie, ak tlačidlo TIME držíte stlačené. Ďalej sa dotknite tlačidla **CYCLE** pre potvrdenie.
- c) Týmto spôsobom nastavte zvyšné kroky. Po ukončení nastavenie všetkých krokov sa dotknite tlačidla **Start/stop** na opustenie nastavenia.
- d) Ďalším dotykem tlačidla **Start/stop** aktivujete prevádzku.

Poznámka: nastavenie môžete uložiť a použiť pri ďalšej prevádzke.

Farba

Pomocou tlačidla môžete zvoliť **SVETLÚ**, **STREDNÚ** alebo **TMAVÚ** farbu kôrky.

Bochnik

Stlačte toto tlačidlo pre výber veľkosti chleba. Celkový čas prípravy sa môže meniť v závislosti od veľkosti bochníka.

Oneskorenie (čas)

Ak chcete, aby spotrebič nezačal hneď pracovať, použite toto tlačidlo pre nastavenie času oneskorenia.

Musíte sa rozhodnúť, ako dlho bude trvať príprava chleba po stlačení tlačidla ČAS. Čas oneskorenia by mal zahŕňať čas pečenia. To znamená, že po ukončení oneskorenia je možné servírovať teplý chlieb. Najskôr vyberte program a stupeň zhednutia, stlačením tlačidla ČAS zvýšite čas oneskorenia v 10 minútových intervaloch. Maximálny čas oneskorenia je 13 hodín.

Príklad: Teraz je 20:30. Chlieb chcete mať upečený na druhý deň ráno o 7:00, teda o 10 hodín a 30 minút. Vyberte menu, farbu, veľkosť chleba a stlačením tlačidla ČAS nastavte na displeji čas 10:30. Potom stlačte tlačidlo STOP/START pre aktiváciu programu oneskorenia. Bude blikať bodka na na displeji sa bude odpočítavať nastavený čas oneskorenia. Čerstvý chlieb bude pripravený ráno o 7:00. Ak nechcete vybrať chlieb okamžite, nastavte funkciu udržiavania tepla na 1 hodinu.

Poznámka: V prípade použitia funkcie oneskorenia nepoužívajte žiadne prísady, ktoré ľahko podliehajú skaze, ako sú napríklad vajcia, čerstvé mlieko, ovocie, cibuľa, atď.

UDRŽIAVANIE TEPLA

Chlieb môže byť po upečení automaticky udržiavaný teplý 1 hodinu. Ak chcete počas funkcie udržiavania tepla vybrať chlieb, vypnite program dotykem tlačidla START/STOP.

PAMÄŤ

V prípade, že napájanie bolo počas pečenia prerušené na kratšiu dobu ako 10 minút, po obnovení napájania bude program automaticky pokračovať a to aj bez dotyku tlačidla "START/STOP". Ak bola doba prerušenia napájania dlhšia ako 10 minút, musíte vybrať všetky prísady, znova ich vložiť a nastaviť program. Ak cesto ešte nezačalo fázu kysnutia, môžete dotykem tlačidla "START/STOP" priamo pokračovať v program od začiatku.

ŽIVOTNÉ PROSTREDIE

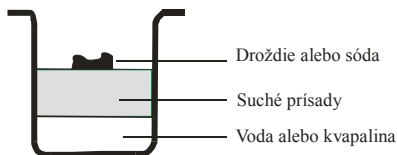
Spotrebič môže pracovať aj v rozdielnych rozsahoch teploty okolia, ale môže to mať vplyv na veľkosť bochníka pri príprave vo veľmi teplej alebo studenej miestnosti. Teplotu okolia odporúčame medzi 15 °C až 34 °C.

VAROVNÉ ZOBRAZENIA:

1. Ak sa na displeji zobrazí **“HHH”** po stlačení tlačidla **START/STOP**, vo vnútri spotrebiča je príliš vysoká teplota. Zastavte program. Otvorte kryt a nechajte spotrebič vychladnúť približne 10 až 20 minút.
2. Ak sa na displeji zobrazí **“LLL”** po stlačení tlačidla **START/STOP** (okrem program piecť), znamená to, že vnútri spotrebiča je príliš nízka teplota (zaznie 5 zvukových signálov), vypnite zvuk stlačením tlačidla **START/STOP**, otvorte kryt a nechajte spotrebič 10 až 20 minút, aby sa vrátil na teplotu okolia.
3. Ak sa na displeji zobrazí **“E E0”** alebo **“E E1”** po dotknutí tlačidla **START/STOP**, je poškodený snímač teploty. Obráťte sa na autorizovaný servis.

PRÍPRAVA CHLEBA

1. Vložte nádobu na pečenia a potom ju otočte v smere hodinových ručičiek, až kým nezacvakne v správnej polohe. Pripevnite hák na miesenie na hnací hriadeľ. Odporúčame zaplniť diery margarínom pred umiestnením háku na miesenie, aby sa zabránilo nalepeniu cesta a aby sa dal ľahko vybrať.
2. Pridajte prísady v poradí podľa receptu. Voda alebo kvapalina by mala byť prvá, potom cukor, soľ a múka, kvasnice a prášok na pečenie pridajte ako posledný.



Poznámka: maximálne množstvo múky a droždia, ktoré môžu byť použité sú uvedené v recepte.

3. Do múky urobte prstom malú jamku, vložte do nej droždie a dajte pozor, aby sa nedostalo do styku s kvapalinou alebo soľou.
4. Jemne zatvorte kryt a pripojte zástrčku k elektrickej zásuvke.
5. Stláčajte tlačidlo Menu, pokiaľ sa nezobrazí požadovaný program.
6. Dotykom **COLOR** vyberte požadovanú farbu kôrky.
7. Dotykom **LOAF SIZE** vyberte požadovanú veľkosť. (750 alebo 900g)
8. Dotykom **TIME** nastavte čas oneskorenia. Tento krok môžete vynechať, ak chcete začať ihneď piecť.
9. Dotykom **START/STOP** spustíte proces.
10. Počas programu **ZÁKLADNÝ, FRANCÚZSKY, CELOZRNÝ, RÝCHLY, SLADKÝ, BEZLEPKOVÝ, KOLÁČE, SENDVIČ** zaznie zvukový signál. To znamená, aby ste pridali prísady. Otvorte kryt a vložte prísady. Počas pečenia môže cez vetracie otvory unikať para. To je normálne.
11. Po dokončení pečenia zaznie 10-krát zvukový signál. Dotykom **START/STOP** približne na 2 sekundy zastavíte proces a vyberiete chlieb. Otvorte kryt a pomocou kuchynských rukavíc otočte panvicu na chlieb proti smere hodinových ručičiek a vyberte panvicu na chlieb. Pozor: Panvica a chlieb môžu byť veľmi horúce! Buďte opatrní.
12. Pred vybratím chleba nechajte panvicu na chlieb vychladnúť. Potom použitím nelepivej varešky jemne uvoľnite strany chleba z panvice.
13. Potom otočte panvicu naopak a jemným zatrasením vyberte chlieb.
14. Pred krájaním nechajte chlieb vychladnúť približne 20 minút. Chlieb odporúčame krájať elektrickým nožom alebo krájačom. Nekrájajte nožom na ovocie alebo kuchynským nožom, pretože môže dôjsť k deformácii chleba.
15. Ak nie ste pri spotrebiči alebo ste sa nedotkli **START/STOP**, chlieb bude udržiavaný teplý pomocou funkcie udržiavania tepla 1 hodinu. Po ukončení funkcie udržiavania tepla zaznie 10-krát zvukový signál.
16. Ak spotrebič nepoužívate, odpojte zástrčku od elektrickej zásuvky.

Poznámka: Pred krájaním chleba použite háčik na vybratie háku na miesenie skrytý v spodnej časti chleba. Chlieb je horúci, nikdy nevyberajte hák na miesenie rukami.

Poznámka: Ak chlieb nebol celý skonzumovaný, skladujte ho v uzatvorenom plastovom vrecku alebo nádobe. Chlieb môžete skladovať pri izbovej teplote približne tri dni. Ak potrebujete skladovať chlieb dlhšie, vložte ho v plastovom vrecku alebo nádobe do chladničky. Takto ho môžete skladovať maximálne desať dní. Doba skladovania tohto chleba je dlhšia ako zakúpeného chleba v obchode.

RECEPTY

Legenda:

Tbs = polievková lyžica

Sušené droždie (1 balenie – 7g) = Droždie (1 balenie – 25g)

Tsp = čajová lyžička

1. Základný

MNOŽSTVO SUROVÍN	700g		900g	
Voda	280ml	280g	340ml	340g
Olej	2 Tbs	24g	3 Tbs	36g
Soľ	1 Tsp	7g	1,5 Tsp	10g
Cukor	2 Tbs	24g	3 Tbs	36g
Múka	3 šálky	420g	3,5 šálky	490g
Droždie	1 Tsp	3g	1 Tsp	3g

2. Francúzsky

MNOŽSTVO SUROVÍN	700g		900g	
Voda	280ml	280g	340ml	340g
Olej	2 Tbs	24g	3 Tbs	36g
Soľ	1,5 Tsp	10g	2 Tsp	14g
Cukor	1,5 Tbs	18g	2 Tbs	24g
Múka	3 šálky	420g	3,5 šálky	490g
Droždie	1 Tsp	3g	1 Tsp	3g

3. Whole wheat

MNOŽSTVO SUROVÍN	700g		900g	
Voda	260ml	260g	340ml	340g
Olej	2 Tbs	24g	3 Tbs	36g
Soľ	1,5 Tsp	10g	2 Tsp	14g
Celá pšenica	1 šálka	110g	2 šálky	220g
Múka	2 šálky	280g	2 šálky	280g
Hnedý cukor	2 Tbs	18g	2,5 Tbs	23g
Sušené mlieko	2 Tbs	14g	3 Tbs	21g
Droždie	1 Tsp	3g	1 Tsp	3g

4. Rýchly

MNOŽSTVO SUROVÍN	900g	
Voda (40-50°C)	320ml	320g

Olej	2 Tbs	24g
Soľ	1,5 Tsp	10g
Cukor	2 Tbs	24g
Múka	3,5 šálky	490g
Droždzie	1,5 Tsp	4,5g

5. Sladký

MNOŽSTVO SUROVÍN	700g		900g	
Voda	280ml	280g	340ml	340g
Olej	2 Tbs	24g	3 Tbs	36g
Soľ	1,5 Tsp	10g	2 Tsp	14g
Cukor	3 Tbs	36g	3 Tbs	48g
Múka	3 šálky	420g	3,5 šálky	490g
Sušené mlieko	2 Tbs	14g	2 Tbs	14g
Droždzie	1 Tsp	3g	1 Tsp	3g

6. Bezlepkový

MNOŽSTVO SUROVÍN	700g		900g	
Voda	280ml	280g	340ml	340g
Olej	2 Tbs	24g	3 Tbs	36g
Soľ	1 Tsp	7g	1,5 Tsp	10g
Cukor	2 Tbs	24g	2 Tbs	24g
Bezlepková múka	3 šálky	420g	4 šálky	560g
Droždzie	1,5 Tsp	4,5g	1,5 Tsp	4,5g

7. Cesto

MNOŽSTVO SUROVÍN	/	
Voda	360ml	360g
Olej	2 Tbs	24g
Soľ	1,5 Tsp	10g
Cukor	2 Tbs	24g
Múka	4 šálky	560g
Droždzie	0,5 Tsp	1,5g

8. Miesenie

MNOŽSTVO SUROVÍN	/	
Voda	360ml	360g
Olej	2 Tbs	24g
Soľ	1,5 Tsp	10g
Múka	4 šálky	560g
Cukor	2 Tbs	24g

9. Koláče

MNOŽSTVO SUROVÍN	/	
Olej	2 Tbs	24g
Cukor	8 Tbs	96g

Vajcia	6	270g
Múka s kypriacim práškom		250g
Aromatická esencia	1 Tsp	2g
Citrónová šťava	1,3 Tbs	10g
Sóda alebo prášok do pečiva	2Tsp	6g

10. Sendvič

MNOŽSTVO SUROVÍN	700g		900g	
Voda	270ml	270g	340ml	340g
Maslo alebo margarín	1,5 Tbs		2 Tbs	
Soľ	1,5 Tsp	10g	2 Tsp	14g
Cukor	1,5 Tbs	18g	2 Tbs	24g
Sušené mlieko	1,5 Tbs	10g	2 Tbs	14g
Múka	3 šálky	420g	3,5 šálky	490g
Droždie	1 Tsp	3g	1 Tsp	3g

11. Špeciality

MNOŽSTVO SUROVÍN	900g	
Voda	340ml	340g
Olej	3 Tbs	36g
Soľ	1 Tsp	7g
Slad	3 Tbs	36g
Múka	3,5 šálky	490g
Hnedý cukor	2,5 Tbs	23g
Hroziienka	0,5 šálky	75g
Droždie	1 Tsp	3g

12. Džem

MNOŽSTVO SUROVÍN	/	
Ovocie		900g
2:1 kryštálový cukor		500g
Citrónová šťava	1 Tbs	

13. Jogurt

Plnotučné mlieko	1000ml
Jogurt	100ml
Citrónová šťava	1 Tbs

Riešenie problémov

PROBLÉM	PRÍČINA	RIEŠENIE
Bochník stúpa, potom klesne.		<ul style="list-style-type: none"> • Dajte menej vody alebo mlieka o 1 – 2 polievkové lyžice, použite chladnejšiu vodu. • Pridajte viac soli, ¼ polievkovej lyžice. • Pridajte viac múky o 1-2 polievkové lyžice, použite čerstvejšiu múku správneho typu • Pridajte viac kvásku (droždia) ⅓-¼ polievkovej lyžice, použite čerstvý kvások, použite správny typ droždia, správne upravený.
Chlieb nakysol. príliš	<ul style="list-style-type: none"> • Príliš veľa droždia. • Príliš veľa múky alebo nesprávny druh múky. • Málo soli, alebo žiadna soľ. • Veľa vody v droždí pred miesením. 	<ul style="list-style-type: none"> • Pridajte viac vody alebo mlieka, 1 – 2 pol. lyžice, použite chladnejšiu vodu. • Pridajte viac soli o ¼ polievkovú lyžicu. • Pridajte cukor alebo med o ½ polievkovú lyžicu. • Pridajte múku o 1 - 2 polievkové lyžice. • Pridajte droždie o ⅓ - ¼ polievkovej lyžice, použite správny typ droždia v správnej úprave.
Chlieb dostatočne nenakysne.	<ul style="list-style-type: none"> • Málo droždia. • Droždie je príliš staré alebo nesprávny typ droždia. • Príliš veľa / málo vody / tekutiny. • Vrchnák bol v priebehu kysnutia otvorený. • Nesprávny typ múky alebo stará múka. • Tekutina bola príliš chladná alebo príliš horúca. • Nepridali ste cukor. 	<ul style="list-style-type: none"> • Pridajte viac vody alebo mlieka o 1-2 polievkové lyžice. • Znížte dávku soli o ¼ lyžice. • Pridajte viac cukru alebo medu o ½ lyžicu. • Použite čerstvú múku, použite správny typ múky. • Pridajte viac droždia o ⅓-¼ lyžice, použite správny typ droždia v správnej úprave.
Chlieb je krátky a ťažký		<ul style="list-style-type: none"> • Použite čerstvejšiu múku, použite správny ty múky. • Pridajte droždie, čerstvé droždie, správny typ v správnej úprave.
Kôrka je príliš svetlá.		<ul style="list-style-type: none"> • Pridajte cukor alebo med o ½ polievk. lyžice.
Chlieb je nedopečený.		<ul style="list-style-type: none"> • Skontrolujte elektrické napájanie, zvolte správne nastavenia.
Chlieb je prepečený.		<ul style="list-style-type: none"> • Pridajte menej cukru alebo medu o ½ polievkovú lyžicu.

		<ul style="list-style-type: none"> • Zvoľte správne nastavenia.
Zmes nie je dobre premiesená.		<ul style="list-style-type: none"> • Položte panvicu na chlieb správne, tlačte miesiacu lopatku správne na rukoväť v panvici.
Vysoké nastavenie výšky.		<ul style="list-style-type: none"> • Pridajte menej vody alebo mlieka o 1-2 polievkové lyžice. • Pridajte menej cukru alebo medu o ½ polievkovej lyžice. • Pridajte menej kvásku ¼-¼ polievkovej lyžice.
Chlieb úplne nenakysol.	<ul style="list-style-type: none"> • Zabudli ste pridať droždie (kvások) alebo bolo droždie staré. • Droždie sa zničilo kontaktom so soľou alebo pridaním prísady, ktorá je príliš horúca. • Veľa vody v droždí pred miesením. 	<ul style="list-style-type: none"> • Droždie by sa mala spotrebovať do 48 hodín po otvorení nemala by sa presiahnuť jeho trvanlivosť. • Vždy pridávajte prísady v poradí uvedenom v recepte, tekutinu prvú, droždie posledné. • Používajte iba vlažné prísady.
Celozrnný chlieb nemej nakysol.	<ul style="list-style-type: none"> • To je normálne pre chlieb vyrobený z hrubej múky, že menej nakysne a má hustejšiu konzistenciu. 	<ul style="list-style-type: none"> • Pre svetlejšie zloženie použite 50% dávku receptu hrubej múky.
Celozrnný chlieb má niekedy vráskavý vrch alebo jemne vpadnutý vrch.	<ul style="list-style-type: none"> • Toto je typické pre celozrnný chlieb vo vašej domácej pekárnici, pretože škrob sa hromadí pri miesení, kysnutí a pečení. 	<ul style="list-style-type: none"> • Možno uprednostníte výsledky pomocou programu pre zrýchlené pečenie celozrnného chleba, ktorý skráti dobu kysnutia. • Jednoduchý vzhľad neovplyvní chuť a kvalitu chleba.
Bochník má veľkú vzdušnú diery vo vnútri alebo na povrchu kôry.	<ul style="list-style-type: none"> • Veľa vody v droždí pred miesením. 	<ul style="list-style-type: none"> • Vždy pridávajte prísady v poradí uvedenom v recepte, vodu prvú. • Keď využívate odložený štart, uistite sa droždie je v strede panvice.
Ťažký, hrdkovitý chlieb	<ul style="list-style-type: none"> • Príliš veľa tekutiny. • Málo droždia. • Príliš veľa múky. • Staršie prísady, alebo nesprávny typ múky. 	<ul style="list-style-type: none"> • Pridajte menej tekutiny o 1 – 2 polievkové lyžice naraz. Používajte primeranú dávku. • Pridajte viac droždia o ¼ lyžice naraz. • Znížte množstvo múky. • Použite čerstvé prísady.
Otvorený, navlhnutý / pórovitý chlieb.	<ul style="list-style-type: none"> • Príliš veľa vody. • Nepridali ste soľ. 	<ul style="list-style-type: none"> • Používajte primerané dávky. • Pri vyššej vlhkosti použite o trošku menej vody. • Rôzne dávky múky, môžu vyžadovať menej tekutiny.
Vzduchová bublina pod kôrkou.	<ul style="list-style-type: none"> • Cesto bolo slabo premiesené. 	<ul style="list-style-type: none"> • Nanešťastie sa to jednorázovo príhodí. Ak problém pretrváva, pridajte o polievkovú lyžicu tekutiny viac.

Zobrazenie "H:HH" po stlačení tlačidla "start/stop".	• Teplota v pekárnicike je príliš vysoká na pečenie chleba.	• Stlačte tlačidlo " start/stop " a odpojte pekárniciku, potom vyberte panvicu von a otvorte kryt, kým sa pekárnicika nevychladí.
---	--	--

ŠPECIÁLNY ÚVOD

1. Pre rýchle chleby

Rýchle chleby sú vyrobené s práškom do pečiva alebo sódou bikarbónou, ktoré sa aktivujú vlhkosťou a teplom. Pre dokonalé rýchle chleby odporúčame, aby bola tekutina umiestnená v dolnej časti nádoby na pečenie a suchej prísady v hornej časti. Počas počiatočnej fázy miešania sa môžu suché prísady ukladať v rohoch nádoby. Preto treba spotrebiču pomôcť, aby sa zabránilo tvore hruziek múky.

ČISTENIE A ÚDRŽBA

Pred čistením spotrebič odpojte od napájania a nechajte vychladnúť.

1. panvica (nádobu) na chlieb: Utrite vlhkou handričkou. Nepoužívajte ostré alebo brúsne prostriedky.
2. háky na miesenie: ak je problém pri vybratí, najskôr namočte.
3. kryt a okno: Čistite s mierne vlhkou handričkou.

Spotrebič je vyrobený v súlade so smernicami CE pre rušenie a bezpečné nízke napätie a bol navrhnutý tak, aby vyhovoval súčasným bezpečnostným požiadavkám.

Životné prostredie

Po ukončení životnosti spotrebič nelikvidujte spolu s domovým odpadom, ale ho odovzdajte do zberného dvora za účelom recyklácie. Tým pomôžete chrániť životné prostredie.

Záruka & servis

Ak potrebujete informácie, alebo ak máte problém, obráťte sa prosím na zákaznícke centrum Gorenje vo vašej krajine (telefónne číslo nájdete na záručnom liste). Ak sa vo vašej krajine nenachádza zákaznícke centrum Gorenje, obráťte sa na predajcu Gorenje alebo na servis domácich spotrebičov Gorenje.

Len pre osobné použitie!

GORENJE
VÁM PRAJE VEĽA RADOSTI PRI POUŽÍVANÍ SPOTREBIČA

Vyhradzujeme si právo na akékoľvek úpravy!

Důležité bezpečnostní pokyny:

Před uvedením tohoto zařízení do provozu si pozorně přečtete návod k obsluze.

1. Před použitím elektrického spotřebiče je třeba vždy dodržovat tato základní bezpečnostní opatření:
2. Uschovejte si tento návod, záruční list, účtenku a pokud možno i krabici s vnitřním balením!
3. Zařízení je určeno výhradně pro soukromé a nikoli pro komerční použití!
4. Před použitím zkontrolujte, jestli údaj napětí zásuvky odpovídá údaji uvedenému na výkonovém štítku.
5. Pokud zařízení nepoužíváte nebo připojujete příslušenství, probíhá čištění, popř. došlo k poruše, vždy vytáhněte zástrčku ze zásuvky. Nejdříve zařízení vypněte. Zatáhněte za zástrčku, ne za kabel.
6. Abyste chránili děti před nebezpečím, které elektrospotřebiče představují, nikdy je nenechávejte u zařízení bez dozoru. Také při výběru umístění zařízení volte takové místo, ke kterému děti nemají přístup. Zajistěte, aby kabel nevisel dolů.
7. Pravidelně kontrolujte, jestli zařízení a kabel nejsou poškozené. Pokud došlo k jakémukoliv poškození, nesmíte zařízení používat.
8. Neopravujte zařízení sami, ale požádejte o radu autorizovaného odborníka.
9. Z důvodů vaší bezpečnosti je třeba, aby nefunkční nebo poškozenou zástrčku vyměnil pracovník našeho zákaznického servisu nebo osoba s obdobnou kvalifikací za odpovídající zástrčku od výrobce.
10. Udržujte zařízení a kabel mimo zdroje tepla a chraňte je před přímým slunečním zářením, vlhkostí, kontaktem s ostrými hranami apod.
11. Nikdy nenechávejte zařízení puštěné bez dozoru! Pokud stroj nepoužíváte, vždy ho odpojte od napájení, i kdyby to bylo jen na chvíli.
12. Používejte pouze originální příslušenství.
13. Nepoužívejte zařízení venku.
14. Zařízení nesmí být za žádných okolností umístěno do vody nebo jiné kapaliny ani s nimi nesmí přijít do kontaktu. Zařízení neobsluhujte, pokud máte vlhké nebo mokré ruce.
15. Pokud se zařízení namočí nebo navlhne, okamžitě vytáhněte zástrčku ze zásuvky. Nesahejte do vody.
16. Používejte zařízení pouze pro zamýšlený účel uvedený na výkonovém štítku zařízení.
17. Zařízení nepřipojujte k poškozené zásuvce.
18. Nedotýkejte se žádných částí zařízení, které jsou v pohybu nebo se točí.
19. Nedotýkejte se horkých povrchů. Používejte madla a úchyty.
20. Tento spotřebič není určen pro provozování osobami (včetně dětí) se sníženými fyzickými, sensorickými nebo duševními schopnostmi či s nedostatkem zkušeností a znalostí, pokud nejsou pod dozorem nebo poučeny o použití spotřebiče osobou, která je zodpovědná za jejich bezpečí.
21. Je nutné zabezpečit, aby si děti se spotřebičem nehrály.
22. Nikdy se nesnažte pečicí formu uvolnit údery na horní stranu nebo hranu této formy – mohlo by dojít k poškození pečicí formy.
23. Do spotřebiče se nesmějí vkládat kovové fólie nebo podobné materiály, protože hrozí riziko požáru nebo zkratu.
24. Nikdy spotřebič nezakrývejte utěrkou ani jakýmkoli jiným materiálem – teplo a pára musejí volně unikat. Pokud zakryjete spotřebič nebo pokud spotřebič přijde do styku s hořlavým materiálem, může dojít ke vzniku požáru.
25. Tento spotřebič nikdy nepřipojujte k externímu časovému spínači nebo k systému dálkového ovládání, hrozí nebezpečí.
26. Hladina hluku: Lc <68 dB (A)

Tento spotřebič je označen v souladu s evropskou směrnicí 2012/19/EU o odpadních elektrických a elektronických zařízeních (WEEE/OEEZ).

Tato směrnice je rámcem s celoevropskou platností pro sběr a recyklaci odpadů z elektrických a elektronických zařízení.

První použití zařízení:

Zkontrolujte pečicí formu a vyčistěte zbylý prostor pečicí komory. Nepoužívejte ostré předměty a neškrábejte povrch! Pečicí forma je opatřena nepřilnavým povrchem. Vymažte pečicí formu a nechte ji prázdnou péci zhruba 10 minut. Ještě jednou pekárnou vyčistěte. Umístěte hnětací hák na osu v pečícím prostoru. Pokud zaznamenáte nežádoucí zápach, vyvětrejte místnost.

Elektrická přípojka:

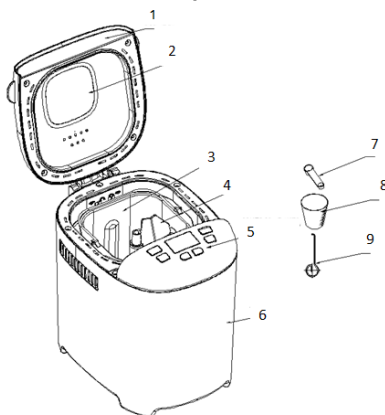
Zařízení se smí připojit pouze k řádně nainstalované bezpečnostní zásuvce 230 V, 50 Hz.

Když je stroj připojen k napájení, ozve se zvukové znamení a po chvíli se na displeji zobrazí údaj „3:00“. Dvojtečka mezi číslicemi 3 a 00 nesvítlí trvale.

Zařízení je nyní připraveno k provozu a automaticky se nastaví na program 1 (výchozí pozice), ale nespouští se.

FUNKCE A PROVOZ

Seznamte se s vaší pekárnou

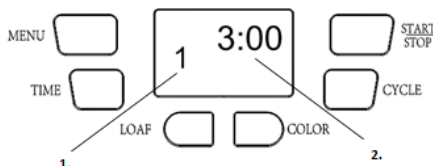


1. Poklice
2. Průzor
3. Pečicí forma
4. Hnětací nůž
5. Ovládací panel
6. Objímka
7. Odměrka – lžíce
8. Odměrka – šálek
9. Háček

ÚVOD K OVLÁDACÍMU PANELU

(Potisk se může měnit bez předchozího upozornění.)

1. BASIC	4. QUICK	7. DOUGH	10. SANDWICH	13. YOGURT
2. FRENCH	5. SWEET	8. KNEADING	11. SPECIALITY	14. BAKE
3. WHOLE WHEAT	6. GLUTEN FREE	9. CAKE	12. JAM	15. HOME MADE



1. Zobrazení zvoleného programu
2. Délka trvání jednotlivých programů

Start/stop (Spustit/zastavit)

Pro spuštění a zastavení zvoleného pečicího programu.

Pro spuštění programu stisknete jednou tlačítko „**START/STOP**“. Ozve se krátké zvukové znamení, dvojtečka na časovém displeji začne blikat a spustí se program. Po spuštění programu zůstávají všechna ostatní tlačítka vypnutá, kromě tlačítka **START/STOP**.

Pro zastavení programu stisknete tlačítko „**START/STOP**“ a podržte ho asi 2 sekundy. Ozve se zvukové znamení, což znamená, že se program vypnul.

Funkce „Pauza“

Poté, co je spuštěn proces, můžete stisknout jednou tlačítko **START/STOP** a kdykoli tak proces přerušit; proces se přeruší, ale nastavení je uloženo do paměti a pracovní doba bliká na displeji. Stisknete znovu tlačítko **START/STOP**; program bude jinak do 10 minut pokračovat i bez stisknutí jakéhokoli tlačítka.

Menu

Používá se pro nastavení jednotlivých programů. Po každém stisknutí (doprovázeném krátkým zvukovým signálem) dojde ke změně programu. Opakovaně tisknete tlačítko a na displeji se v cyklu zobrazí 15 nabídek. Zvolte požadovaný program. Funkce 15 nabídek jsou vysvětleny níže.

1. **Základní:** Hnětení, kynutí a pečení standardního chleba. Také můžete přidat přísady pro zvýraznění chuti.
2. **Francouzský:** Hnětení, kynutí a pečení s delším časem kynutí. Chléb pečený podle tohoto programu bude mít křupavější kůrku a volnější strukturu.
3. **Celozrný:** Hnětení, kynutí a pečení celozrného chleba. Nedoporučuje se používat funkci odloženého spuštění, protože to může mít za následek horší kvalitu výsledného produktu.
4. **Rychlý:** Hnětení, kynutí a pečení bochníku v čase kratším než u základního chleba. Chléb pečený podle tohoto nastavení je obvykle menší a má hustší strukturu.
5. **Sladký:** Hnětení, kynutí a pečení sladkého chleba. Také můžete přidat přísady pro doplnění chuti.
6. **Bezlepkový:** Hnětení, kynutí a pečení bezlepkového chleba. Také můžete přidat přísady pro doplnění chuti.
7. **Těsto:** Hnětení a kynutí bez pečení. Těsto vyjměte a použijte ho na rohlíky, pizzu, chléb pečený v páře atd.
8. **Hnětení:** Hnětení mouky a přísad.
9. **Dort:** Hnětení, kynutí a pečení. Kynutí pomocí sody nebo kypřicího prášku.
10. **Sendvič:** Hnětení, kynutí a pečení sendviče. Pro pečení chleba s lehkou strukturou a tenčí kůrkou.
11. **Specialita:** (velikost bochníku nelze nastavit, zobrazí se pouze výchozí velikost bochníku 900 g) Speciální nastavení se používá pro typy chleba, které se vyžadují v kratší době. Chléb pečený podle tohoto nastavení je obvykle menší a má hustší strukturu.
12. **Zavařenina:** Vaření zavařenin a marmelád. Ovoce musíte nakrájet na drobně, než je vložíte do pečicí formy.
13. **Jogurt:** Příprava jogurtu
14. **Pečení:** Pouze pečení bez hnětení a kynutí. Také se používá pro prodloužení času pečení u zvolených nastavení.
15. **Domácí:** tento program umožňuje ruční nastavení programů (hnětení, kynutí, pečení, udržování teploty).

Časové rozsahy jednotlivých programů:

KNEAD1: 0–8 minut

RISE1: 20–60 minut

KNEAD2: 0–15 minut

RISE2: 0–35 minut

RISE3: 0–60 minut

PEČENÍ: 0–80 minut

UDRŽOVÁNÍ TEPLoty: 0–60 minut

Program Home Made (domácí)

- Stiskněte jednou tlačítko **CYCLE (CYKLUS)**, na displeji se zobrazí KNEAD1 (HNĚTĚNÍ1), pak stiskněte tlačítko **TIME (ČAS)** pro nastavení minut a tlačítko **CYCLE (CYKLUS)** pro potvrzení času tohoto kroku.
- Stiskněte tlačítko **CYCLE (CYKLUS)** pro zadání dalšího kroku, na obrazovce se objeví RISE1 (KYNUTÍ1), pak stiskněte tlačítko **TIME (ČAS)** pro nastavení minut; pokud tlačítko **TIME (ČAS)** podržíte stisknuté, číslo začne rychle narůstat. Dále stiskněte tlačítko **CYCLE (CYKLUS)** pro potvrzení.
- Stejným způsobem nastavte zbývající kroky. Poté, co nastavíte všechny kroky, stiskněte tlačítko **Start/stop (Spustit/zastavit)**, tím opustíte nastavení.
- Znovu stiskněte tlačítko **Start/stop (Spustit/zastavit)**, tím spustíte provoz.

Poznámka: Nastavení lze uložit do paměti a je k dispozici při dalším pečení.

Barva

Pomocí tohoto tlačítka můžete zvolit **LIGHT (SVĚTLÉ)**, **MEDIUM (STŘEDNÍ)** nebo **DARK (TMAVÉ)** zabarvení kůrky.

Bochník

Stisknutím tohoto tlačítka volíte velikost chleba. Pamatujte, že celkový čas přípravy se u různých velikostí bochníku může lišit.

Odložení (čas)

Pokud chcete, aby spotřebič nezačal pracovat ihned, můžete použít toto tlačítko pro nastavení délky zpoždění.

Musíte se rozhodnout a nastavit, kdy má být chléb upečený, pomocí tlačítka **TIME**. Nezapomínejte, že čas zpoždění by měl obsahovat čas pečení zvoleného programu. Po uplynutí tohoto času odložení bude možno podávat teplý chléb k jídlu. Nejdříve je potřeba zvolit program a barvu kůrky a poté pomocí tlačítka **TIME** zvyšovat délku odložení po 10 minutách. Maximální délka odložení je 13 hodin. Příklad: Aktuální čas je 20:30 a vy chcete, aby byl chléb připravený ke konzumaci v 7 hodin příští den ráno, tzn. za 10 hodin a 30 minut. Zvolte program z nabídky, kůrku, velikost bochníku a pak stiskněte tlačítko **TIME** pro nastavení času 10:30 na displeji. Poté stiskněte tlačítko **STOP/START (ZASTAVIT/SPUSTIT)** pro aktivaci programu odloženého spuštění. Tečka začne blikat a displej začne odpočítávat a zobrazovat zbývající čas. V 7:00 ráno budete mít čerstvý chléb. Pokud chleba ihned nevyjmete, spustí se funkce udržování teploty po dobu 1 hodiny.

Poznámka: Při využití funkce odloženého spuštění nepoužívejte žádné netrvanlivé přísady, např. vejce, čerstvé mléko, ovoce, cibuli atd.

UDRŽOVÁNÍ TEPLoty

Chléb je možné automaticky udržovat teplý 1 hodinu po ukončení pečení. Pokud chcete chléb vyjmout v okamžiku, kdy je zahříván, vypněte program tak, že stisknete tlačítko START/STOP (SPUSTIT/ZASTAVIT).

PAMĚŤ

Pokud došlo k výpadku napájení v průběhu přípravy chleba, proces výroby chleba bude automaticky pokračovat i bez stisknutí tlačítka START/STOP (SPUSTIT/ZASTAVIT) za předpokladu, že výpadek není delší než 10 minut. Pokud je výpadek delší než 10 minut, údaje se neuchovají. Musíte proto vyjmout přísady z pečicí formy, opět je do formy vložit a pekárnou znovu spustit. Pokud těsto ještě nebylo v okamžiku výpadku ve fázi kynutí, můžete rovnou stisknout tlačítko START/STOP (SPUSTIT/ZASTAVIT), a tím spustíte program od začátku.

ŽIVOTNÍ PROSTŘEDÍ

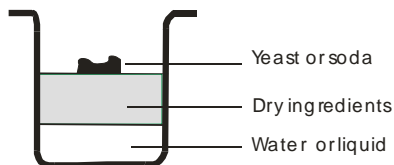
Pekárna na chleba pracuje skvěle při různých teplotách, ale ve velmi teplé nebo velmi chladné místnosti může být rozdíl ve velikosti upečeného bochníku. Doporučujeme pekárnou používat v místnosti s teplotou od 15 °C do 34 °C.

ZOBRAZENÍ VAROVÁNÍ:

1. Pokud se na displeji objeví „HHH“ poté, co jste stiskli tlačítko **START/STOP**, znamená to, že teplota uvnitř pečicí formy je stále příliš vysoká. Pak je nutné program zastavit. Otevřete víko a nechte pekárnou 10 až 20 minut vychladnout.
2. Pokud se na displeji objeví „LLL“ po stisknutí tlačítka START/STOP (kromě programu BAKE – PEČENÍ), znamená to, že teplota uvnitř je příliš nízká (doprovázeno 5 pípnutími). Pípání zastavíte stisknutím tlačítka START/STOP, otevřete víko a nechte přístroj 10 až 20 minut v klidu, aby se dostal na pokojovou teplotu.
3. Pokud displej zobrazuje „E E0“ nebo „E E1“ poté, co jste stiskli tlačítko **START/STOP**, znamená to, že teplotní čidlo nefunguje správně. Nechte čidlo zkontrolovat autorizovaným odborníkem.

JAK PÉCI CHLĚB

1. Umístěte pečicí formu na místo a otáčejte jí po směru hodinových ručiček, dokud neuslyšíte zacvaknutí. Forma je nyní ve správné poloze. Upevněte hnětací nůž na pohonnou hřídel. Před umístěním hnětacího nože doporučujeme otvor vyplnit margarínem odolným vůči teplu, aby se těsto k noži nepřichytilo. Také tím usnadníte vyjmutí hnětacího nože z chleba.
2. Vložte přísady do pečicí formy. Dodržujte pořadí uvedené v receptu. Nejdříve se zpravidla vkládá voda nebo tekutina, poté přidejte cukr, sůl a mouku. Kvasnice nebo kypčící prášek vždy přidávejte až nakonec.



Poznámka: Maximální množství mouky a kvasnic, které lze použít, najdete v receptu.

3. V mouce udělejte prstem malou prohlubeň a do ní vložte kvasnice. Ujistěte se, že kvasnice nejsou v kontaktu s tekutinou nebo solí.
4. Víko zvolna zavřete a zapojte napájecí kabel do zásuvky.
5. Stisknutím tlačítka Menu (Nabídka) zvolte požadovaný program.
6. Stisknutím tlačítka **COLOR** zvolte požadovanou barvu kůrky.

7. Stisknutím tlačítka **LOAF SIZE** zvolte požadovanou velikost (750 nebo 900 g).
8. Nastavte čas odloženého spuštění stisknutím tlačítka **TIME**. Tento krok můžete vynechat, jestliže chcete pekárnou zapnout ihned.
9. Pékárnu spusťte stiskem tlačítka **START/STOP**.
10. U programů **BASIC (ZÁKLADNÍ)**, **FRENCH (FRANCOUZSKÝ)**, **WHOLE WHEAT (CELOZRNÝ)**, **QUICK (RYCHLÝ)**, **SWEET (SLADKÝ)**, **GLUTEN FREE (BEZLEPKOVÝ)**, **CAKE (DORT)**, **SANDWICH (SENDVIČ)** uslyšíte v průběhu provozu zvuková znamení. To jsou upozornění, abyste přidali přísady. Otevřete víko a přidejte přísady. Ventilacním otvorem ve víku může v průběhu pečení ucházet pára. To je normální.
11. Jakmile proces skončí, ozve se 10 pípnutí. Pokud tlačítko **START/STOP** podržíte stisknuté asi 2 sekundy, proces se zastaví a můžete chléb vyjmout. Otevřete víko, pomocí kuchyňských chňapek otočte pečící formou proti směru hodinových ručiček a formu vyjměte. Pozor: Pečící forma a chléb mohou být velmi horké! Vždy postupujte opatrně.
12. Před vyklopením chleba nechte pečící formu vychladnout. Pak pomocí nepřilnavé stěrky jemně uvolněte okraje chleba od formy.
13. Otočte pečící formu dnem vzhůru na drátěnou podložku nebo čistou kuchyňskou desku a jemným potřásáním chléb vyklopte.
14. Než chléb začnete krájet, nechte ho asi 20 minut vychladnout. Doporučujeme chléb krájet elektrickým kráječem nebo zubatým nožem, nikoli nožem na ovoce nebo kuchyňským nožem, aby se chléb nezdeformoval.
15. Jestliže nejste v místnosti, kde se pekárna nachází, nebo tlačítko **START/STOP** po skončení pečení nestisknete, chléb bude automaticky udržován teplý po dobu 1 hodiny, kdy se funkce udržení teploty ukončí a ozve se 10 pípnutí.
16. Pokud zařízení nepoužíváte nebo jste dokončili operaci, odpojte přívodní kabel ze zásuvky.

Poznámka: Než začnete chléb krájet, vyjměte hnětací nůž vespod chleba pomocí háčku. Bochník je horký – nikdy hnětací nůž nevyjímejte rukou.

Poznámka: Pokud chléb nesníte celý, doporučujeme zbytek vložit do plastového sáčku nebo plastové nádoby. Chléb lze skladovat při pokojové teplotě přibližně po dobu tří dnů. Pokud ho chcete uchovávat déle, zabalte ho do plastového sáčku nebo ho vložte do plastové nádoby a dejte do ledničky, kde vydrží až deset dnů. Protože se do doma pečených chlebů většinou nepřidávají konzervanty, obvyklá doba trvanlivosti nepřekračuje trvanlivost chlebů z obchodu.

RECEPTY

Zkratky:

PL = polévková lžice
ČL = čajová lžička

Sušené droždí (1 balíček – 7 g) = Droždí (1 balíček – 25 g)

1. Základní

VELIKOST MATERIÁL	700 g		900 g	
Voda	280 ml	280 g	340 ml	340 g
Olej	2 PL	24 g	3 PL	36 g
Sůl	1 ČL	7 g	1,5 ČL	10 g
Cukr	2 PL	24 g	3 PL	36 g
Mouka	3 hrnky	420 g	3,5 hrnku	490 g
Droždí	1 ČL	3 g	1 ČL	3 g

2. Francouzský

VELIKOST MATERIÁL	700 g		900 g	
Voda	280 ml	280 g	340 ml	340 g

Olej	2 PL	24 g	3 PL	36 g
Sůl	1,5 ČL	10 g	2 ČL	14 g
Cukr	1,5 PL	18 g	2 PL	24 g
Mouka	3 hrnky	420 g	3,5 hrnku	490 g
Droždí	1 ČL	3 g	1 ČL	3 g

3. Celozrný

VELIKOST MATERIÁL	700 g		900 g	
Voda	260 ml	260 g	340 ml	340 g
Olej	2 PL	24 g	3 PL	36 g
Sůl	1,5 ČL	10 g	2 ČL	14 g
Celozrná mouka	1 hrnek	110 g	2 hrnky	220 g
Mouka	2 hrnky	280 g	2 hrnky	280 g
Hnědý cukr	2 PL	18 g	2,5 PL	23 g
Sušené mléko	2 PL	14 g	3 PL	21 g
Droždí	1 ČL	3 g	1 ČL	3 g

4. Rychlý

VELIKOST MATERIÁL	900 g	
Voda (40–50 °C)	320 ml	320 g
Olej	2 PL	24 g
Sůl	1,5 ČL	10 g
Cukr	2 PL	24 g
Mouka	3,5 hrnku	490 g
Droždí	1,5 ČL	4,5 g

5. Sladký

VELIKOST MATERIÁL	700 g		900 g	
Voda	280 ml	280 g	340 ml	340 g
Olej	2 PL	24 g	3 PL	36 g
Sůl	1,5 ČL	10 g	2 ČL	14 g
Cukr	3 PL	36 g	3 PL	48 g
Mouka	3 hrnky	420 g	3,5 hrnku	490 g
Sušené mléko	2 PL	14 g	2 PL	14 g
Droždí	1 ČL	3 g	1 ČL	3 g

6. Bezlepkový

VELIKOST MATERIÁL	700 g		900 g	
Voda	280 ml	280 g	340 ml	340 g
Olej	2 PL	24 g	3 PL	36 g
Sůl	1 ČL	7 g	1,5 ČL	10 g
Cukr	2 PL	24 g	2 PL	24 g

Bezlepková mouka	3 hrnky	420 g	4 hrnky	560 g
Droždí	1,5 ČL	4,5 g	1,5 ČL	4,5 g

7. Těsto

VELIKOST MATERIÁL	/	
Voda	360 ml	360 g
Olej	2 PL	24 g
Sůl	1,5 ČL	10 g
Cukr	2 PL	24 g
Mouka	4 hrnky	560 g
Droždí	0,5 ČL	1,5 g

8. Hnětení

VELIKOST MATERIÁL	/	
Voda	360 ml	360 g
Olej	2 PL	24 g
Sůl	1,5 ČL	10 g
Mouka	4 hrnky	560 g
Cukr	2 PL	24 g

9. Dort

VELIKOST MATERIÁL	/	
Olej	2 PL	24 g
Cukr	8 PL	96 g
Vejce	6	270 g
Mouka s práškem do pečiva		250 g
Dochucovadlo	1 ČL	2 g
Citronová šťáva	1,3 PL	10 g
Soda nebo prášek do pečiva	2 ČL	6 g

10. Sendvič

VELIKOST MATERIÁL	700 g		900 g	
Voda	270 ml	270 g	340 ml	340 g
Máslo nebo margarín	1,5 PL		2 PL	
Sůl	1,5 ČL	10 g	2 ČL	14 g
Cukr	1,5 PL	18 g	2 PL	24 g
Sušené mléko	1,5 PL	10 g	2 PL	14 g
Mouka	3 hrnky	420 g	3,5 hrnku	490 g
Droždí	1 ČL	3 g	1 ČL	3 g

11. Specialita

VELIKOST MATERIÁL	900 g	
Voda	340 ml	340 g
Olej	3 PL	36 g
Sůl	1 ČL	7 g
Sladový extrakt	3 PL	36 g
Mouka	3,5 hrnku	490 g
Hnědý cukr	2,5 PL	23 g
Hrozinky	0,5 hrnku	75 g
Droždí	1 ČL	3 g

12. Zavařenina

VELIKOST MATERIÁL	/	
Ovoce		900 g
Želírovací cukr 2 : 1		500 g
Citronová šťáva	1 PL	

13. Jogurt

Plnotučné mléko	1 000 ml
Jogurt	100 ml
Citronová šťáva	1 PL

Odstraňování problémů

PROBLÉM	DŮVOD	ŘEŠENÍ
Bochník nakyne, potom spadne.		<ul style="list-style-type: none"> • Uberte 1-2 polévkové lžíce vody nebo mléka, použijte chladnější tekutinu. • Přidejte ¼ čajové lžičky soli. • Přidejte 1-2 polévkové lžíce mouky, použijte čerstvější mouku, použijte správný typ mouky. • Uberte ⅓-¼ čajové lžičky kvasnic, použijte čerstvé kvasnice, použijte správný typ kvasnic ve správných podmínkách.
Chléb vykynul příliš.	<ul style="list-style-type: none"> • Příliš mnoho kvasnic. • Příliš mnoho mouky nebo nesprávný typ mouky. • Nedostatek soli nebo jste úplně zapoměli přidat sůl. • Tekutina přišla do styku s kvasnicemi ještě před hnětením. 	<ul style="list-style-type: none"> • Uberte 1-2 polévkové lžíce vody nebo mléka, použijte chladnější tekutinu. • Přidejte ¼ čajové lžičky soli. • Uberte ½ čajové lžičky cukru nebo medu. • Uberte 1-2 polévkové lžíce mouky. • Uberte ⅓-¼ čajové lžičky kvasnic, použijte správný typ kvasnic ve správných

		podmínkách.
Chléb dostatečně nevykne.	<ul style="list-style-type: none"> • Nedostatek kvasnic. • Kvasnice jsou příliš staré nebo byl použit nesprávný typ. • Příliš mnoho nebo příliš málo vody nebo tekutiny. • Během programu kynutí bylo otevřeno víko. • Byl použit nesprávný typ mouky nebo byla mouka stará. • Tekutina byla příliš studená nebo příliš horká. • Nebyl přidán žádný cukr. 	<ul style="list-style-type: none"> • Přidejte 1-2 polévkové lžíce vody nebo mléka. • Uberte ¼ čajové lžičky soli. • Přidejte ½ čajové lžičky cukru nebo medu. • Použijte čerstvější mouku, použijte správný typ mouky. • Přidejte ⅓-¼ čajové lžičky kvasnic, použijte správný typ kvasnic ve správných podmínkách.
Bochník je malý a tuhý.		<ul style="list-style-type: none"> • Použijte čerstvější mouku, použijte správný typ mouky. • Přidejte kvasnice, použijte čerstvé kvasnice, použijte správný typ kvasnic ve správných podmínkách.
Kůrka je příliš světlá.		<ul style="list-style-type: none"> • Přidejte ½ čajové lžičky cukru nebo medu.
Bochník je nedopečený.		<ul style="list-style-type: none"> • Zkontrolujte přívod proudu, zvolte správné nastavení.
Bochník je přepečený.		<ul style="list-style-type: none"> • Uberte ½ čajové lžičky cukru nebo medu. • Zvolte správné nastavení.
Chlebová směs není umíchaná.		<ul style="list-style-type: none"> • Usadte správně chlebový pekáč, zatlačte hnětačí metly správně do unašečů v chlebovém pekáči.
Přízpusobení pro vysokou nadmořskou výšku.		<ul style="list-style-type: none"> • Uberte 1-2 polévkové lžíce vody nebo mléka. • Uberte ½ čajové lžičky cukru nebo medu. • Uberte ⅓-¼ čajové lžičky kvasnic.
Chléb vůbec nevykne.	<ul style="list-style-type: none"> • Zapomněli jste přidat kvasnice nebo jsou kvasnice staré. • Kvasnice byly zničeny stykem se solí nebo přidáním přísady, která byla příliš horká. • Tekutina přišla do styku s kvasnicemi ještě před hnětením. 	<ul style="list-style-type: none"> • Kvasnice se mají 48 hodin po otevření vyhodit a nemají překročit datum použitelnosti. • Vždy přidávejte přísady v pořadí uvedeném v receptu, tekutinu první a kvasnice naposled. • Používejte pouze vlažné přísady.
Chléb z celozrné mouky nakyne méně.	<ul style="list-style-type: none"> • U chleba z celozrné mouky je normální, že méně vykne a má hutnější strukturu. 	<ul style="list-style-type: none"> • Chcete-li kypřejší strukturu, použijte recept s 50 % celozrné mouky.
Celozrný chléb má někdy svaštělý nebo mírně propadlý vršek.	<ul style="list-style-type: none"> • To je typické pro celozrný chléb ve vaší domácí pekárně Home Bread Maker, protože se lepek při hnětení, kynutí a pečení příliš přepne. 	<ul style="list-style-type: none"> • Můžete upřednostňovat výsledky dosažené pomocí správného programu rychlého pečení celozrného chleba Rapid Baked Wholemeal), který má kratší dobu kynutí. • Hrubý vzhled neovlivňuje

		chuť a kvalitu chleba.
Bočník má velkou vzduchovou bublinu uvnitř nebo praskla.	• Tekutina přišla do styku s kvasnicemi ještě před hnětením.	<ul style="list-style-type: none"> • Vždy přidávejte přísady v pořadí uvedeném v receptu, tekutinu jako první. • Když používáte volbu odloženého startu, ujistěte se, že kvasnice jsou ve středu pekáče.
Hutný slehlý chléb.	<ul style="list-style-type: none"> • Příliš mnoho tekutiny. • Nedostatek kvasnic. • Příliš mnoho mouky. • Starší přísady nebo špatný typ mouky. 	<ul style="list-style-type: none"> • Současně uberte 1-2 polévkové lžice tekutiny. Použijte přesně odměřená množství. • Současně přidejte 1/4 čajové lžičky kvasnic. • Snižte množství mouky. • Používejte čerstvé přísady.
Otevřený, vlhký, příliš pórovitý chléb.	<ul style="list-style-type: none"> • Příliš mnoho tekutiny. • Nepřidali jste žádnou sůl. 	<ul style="list-style-type: none"> • Použijte přesně odměřená množství. • V prostředí s vysokou vlhkostí použijte o trochu méně vody. • Různé šarže mouky mohou vyžadovat méně tekutiny.
Vzduchové bubliny pod kůrkou.	• Těsto nebylo dostatečně uhněteno.	<ul style="list-style-type: none"> • Toto se bohužel stane ve výjimečných případech. Pokud problém přetrvává, přidejte polévkovou lžici tekutiny navíc.
Po stisknutí tlačítka „start/stop“ se zobrazí „H:HH“.	• Teplota v pekárně je příliš vysoká na pečení chleba.	<ul style="list-style-type: none"> • Stiskněte tlačítko „start/stop“ a vypojte pekárnou, pak vyjměte pekáč, otevřete kryt a nechte jej tak, dokud pekárna nevychladne.

SPECIÁLNÍ ÚVOD

1. Rychlý chléb

Rychlý chléb se připravuje pomocí kypřícího prášku nebo jedlé sody, které jsou aktivovány vlhkostí a teplotou. Abyste dosáhli co možná nejlepšího výsledku při pečení rychlého chleba, doporučuje se, aby byly veškeré tekutiny umístěny na dno pečicí formy a suché přísady navrch. Během počátečního promíchání se mohou suché přísady nahromadit v rozích nádoby. Musíte pomoci zařízení v míchání, abyste předešli vytváření nerozmíchaných shluků.

ČIŠTĚNÍ A ÚDRŽBA

Odpojte zařízení od zdroje napájení a nechte ho před čištěním vychladnout.

1. Pečicí forma: Otvěte zevnitř a zvenčí vlhkým hadříkem. Nepoužívejte žádné ostré nebo abrazivní přípravky.
2. Hnětací hák: Pokud nelze hnětací hák sejmut z osy, namočte pečicí formu nejdříve do vody.
3. Víko a okénko: Očistěte víko a zařízení zevnitř i zvenčí vlhkým hadříkem.

Tento spotřebič odpovídá směrnicím CE o potlačení vysokofrekvenčního rušení a bezpečnosti nízkého napětí a byl zkonstruován tak, aby splnil stávající bezpečnostní požadavky.

Životní prostředí

Spotřebič na konci jeho životnosti nevyhazujte do běžného domovního odpadu, ale předejte ho k recyklaci na oficiálním sběrném místě. Tímto způsobem pomůžete chránit životní prostředí.

Záruka a servis

S případnými žádostmi o informace nebo v případě problémů se prosím obračejte na centrum péče o zákazníky společnosti Gorenje ve své zemi (telefonní číslo na centrum péče o zákazníky najdete na univerzálním záručním listě). Jestliže se ve vaší zemi žádné centrum péče o zákazníky nenachází, obraťte se na svého místního obchodního zástupce společnosti Gorenje nebo na servisní oddělení společnosti Gorenje pro domácí spotřebiče.

Pouze pro osobní použití!

**SPOLEČNOST GORENJE
VÁM PŘEJE MNOHO PŘÍJEMNÝCH ZÁŽITKŮ PŘI POUŽÍVÁNÍ TOHOTO
SPOTŘEBIČE**

Vyhrazujeme si právo na jakékoli úpravy!

Wskazówki dotyczące bezpieczeństwa

Przed użytkowaniem urządzenia należy dokładnie zapoznać się z instrukcją obsługi.

1. Instrukcję obsługi, umowę gwarancyjną, rachunek i, o ile to możliwe, również opakowanie, należy zachować.
2. Urządzenie jest przeznaczone wyłącznie do użytku domowego!
3. Wtyczkę należy zawsze wyciągnąć z gniazdka, gdy urządzenie nie jest w użyciu, gdy montowane są części dodatkowego wyposażenia, przed czyszczeniem urządzenia oraz gdy pojawiają się jakiegokolwiek zakłócenia. Przed tym urządzenie należy wyłączyć. Wyłączając urządzenie, nie należy ciągnąć za kabel, lecz za wtyczkę.
4. Aby chronić dzieci przed niebezpieczeństwem, jakie mogą stwarzać urządzenia elektryczne, dzieci nie powinno pozostawiać się w pobliżu urządzenia bez nadzoru. Urządzenie należy przechowywać w miejscu niedostępnym dla dzieci. Nie należy pozwolić, aby kabel przyłączeniowy zwiisał z urządzenia.
5. Należy regularnie sprawdzać, czy urządzenie bądź kabel nie zostały uszkodzone. Urządzenia nie należy użytkować, jeśli stwierdzi się jakiegokolwiek uszkodzenie.
6. W razie uszkodzenia, urządzenia nie należy próbować naprawić samemu, lecz zwrócić się o pomoc do autoryzowanego serwisu.
7. Ze względu na bezpieczeństwo, w przypadku zepsucia się lub uszkodzenia wtyczki, powinna ona zostać wymieniona przez autoryzowany serwis lub osobą do tego upoważnioną na wtyczkę o takich samych parametrach.
8. Urządzenia oraz kabla przyłączeniowego nie należy stawiać w pobliżu źródeł ciepła, wystawiać na bezpośrednie działanie promieni słonecznych, wilgoci, stawiać na ostrych krawędziach itp. Należy uważać, aby kabel przyłączeniowy nie dotykał gorących powierzchni.
9. Urządzenia nie należy nigdy pozostawiać bez nadzoru. Po użytkowaniu urządzenie należy wyłączyć, nawet jeżeli miałyby to być tylko na chwilę.
10. Używać należy wyłącznie oryginalne części wyposażenia.
11. Urządzenia nie należy użytkować na wolnym powietrzu.
12. W żadnym wypadku urządzenia nie należy zanurzać w wodzie czy innej cieczy, jak też nie powinno się ono znaleźć w pobliżu jakiegokolwiek cieczy. Urządzenia nie należy stawiać na mokrym podłożu! Urządzenia nie należy dotykać wilgotnymi lub mokrymi rękami!
13. Jeżeli urządzenie wejdzie w kontakt z wodą, należy odłączyć dopływ energii elektrycznej do gniazdka i natychmiast wyciągnąć wtyczkę. Nie dotykać wody.
14. Urządzenie należy stosować jedynie zgodnie z jego przeznaczeniem, oznaczonym na urządzeniu.
15. Urządzenia nie należy użytkować, jeśli uszkodzona została wtyczka bądź kabel przyłączeniowy.
16. Nie należy dotykać ruchomych lub obrotowych elementów urządzenia.
17. Urządzenie należy postawić na równym podłożu. Powinno być przynajmniej 5 cm oddalone od ścian.
18. Do czyszczenia nie należy stosować żrących środków czyszczących.
19. Końcówkę do wyrabiania należy umyć zaraz po użyciu.
20. Nie należy dotykać gorących powierzchni. Należy zastosować uchwyty bądź rękawice kuchenne.
21. Urządzenia nie powinny użytkować dzieci czy też osoby o zmniejszonych możliwościach ruchowych lub psychicznych, jak również osoby bez wystarczającej wiedzy lub doświadczenia, chyba że znajdują się pod opieką doświadczonej osoby, odpowiedzialnej za ich bezpieczeństwo, która powinna wcześniej dokładnie objaśnić zasady działania i użytkowania urządzenia.
22. Dzieci nie powinny bawić się urządzeniem.
23. Chcąc wyjąć z urządzenia formę do pieczenia, nie należy uderzać w jej ścianki ani krawędzie, ponieważ można ją w ten sposób uszkodzić.

24. Do urządzenia nie należy wkładać folii aluminiowej ani innych materiałów, ponieważ zwiększa to niebezpieczeństwo pożaru lub spięcia elektrycznego.
25. Urządzenia nigdy nie należy pokrywać ręcznikiem czy kocem, ponieważ w ten sposób ciepło i para nie mogą swobodnie wydostawać się z urządzenia. Jeśli urządzenie jest pokryte lub wejdzie w kontakt z materiałem łatwopalnym, może to spowodować pożar.
26. W celu uniknięcia niebezpieczeństwa, urządzenia nie należy podłączać do zewnętrznego
27. włącznika czasowego czy też systemu zdalnego sterowania.
28. Poziom emisji hałasu: Lc < 68 dB (A)

Urządzenie oznakowane jest zgodnie z europejską dyrektywą 2012/19/UE w sprawie zużytego sprzętu elektrotechnicznego i elektronicznego (waste electrical and electronic equipment - WEEE). Dyrektywa ta określa wymagania dotyczące zbierania i zagospodarowania zużytego sprzętu elektrotechnicznego i elektronicznego, obowiązujące w całej Unii Europejskiej.

Pierwsze użytkowanie urządzenia

Sprawdzić należy formę do pieczenia chleba i oczyścić część urządzenia, przeznaczoną do pieczenia. Nie należy przy tym stosować ostrych przedmiotów ani czymkolwiek szorować powierzchni! Formę do pieczenia chleba zabezpieczona jest specjalną powłoką przeciwko przywieraniu. Formę do pieczenia chleba należy posmarować tłuszczem i przez 10 minut włączyć, by działała pusta. Podczas tego unosić się będzie nieprzyjemny zapach nowości, dlatego należy otworzyć okno i przewietrzyć pomieszczenie. Formę należy ponownie wyczyścić. Na wale obrotowym na dnie naczynia należy umieścić końcówkę do wyrabiania masy.

Podłączenie do sieci elektrycznej:

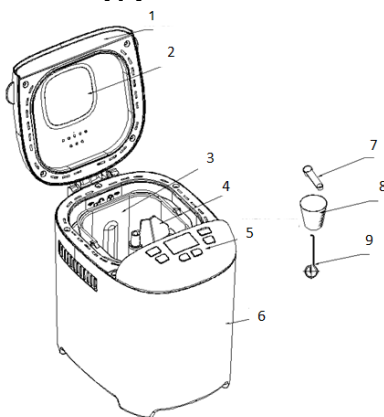
Urządzenie można podłączyć tylko do prawidłowo zainstalowanego gniazdka sieciowego 230V ~ 50Hz.

Po podłączeniu słychać będzie krótki sygnał dźwiękowy, a po chwili na wyświetlaczu pojawi się napis, "3:00". Dwukropek pomiędzy 3 i 00 nie będzie widoczny cały czas.

Urządzenie gotowe jest do użytkowania i automatycznie nastawione jest na program 1 (pozycja standardowa), jednak nie zostało jeszcze uruchomione.

Funkcje i sposób działania

Panel sterujący

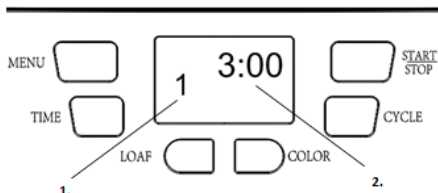


1. Pokrywa
2. Okienko kontrolne
3. Forma do pieczenia chleba
4. Łopatka mieszająca
5. Panel sterujący
6. Obudowa
7. Łyżka do odmierzania
8. Pojemnik do odmierzania
9. Hak

OPIS PANELU STERUJĄCEGO

(Wygląd wyświetlacza może ulec zmianie bez uprzedniego ostrzeżenia.)

1. BASIC 4. QUICK 7. DOUGH 10. SANDWICH 13. YOGURT
2. FRENCH 5. SWEET 8. KNEADING 11. SPECIALITY 14. BAKE
3. WHOLE WHEAT 6. GLUTEN FREE 9. CAKE 12. JAM 15. HOME MADE



1. Oznaczenie wybranego programu
2. Czas pieczenia dla poszczególnych programów

Start/ stop

Używając tego przycisku, można uruchomić lub wyłączyć wybrany program pieczenia. Program pieczenia należy uruchomić za pomocą przycisku “**START/ STOP**”. Słychać będzie krótki sygnał dźwiękowy, po czym dwukropek na wyświetlaczu zacznie pulsować i nastąpi uruchomienie programu. Po uruchomieniu programu przestaną działać wszystkie przyciski za wyjątkiem przycisku “**START/ STOP**”.

Chcąc przerwać działanie programu, należy przycisnąć przycisk “**START/ STOP**” (przytrzymać należy go na czas około 2 sekund). Zatrzymanie programu zasygnalizowane zostanie przez sygnał dźwiękowy.

Pauza

Gdy program zostanie uruchomiony, można przycisnąć przycisk “**START/ STOP**” i wówczas program zostanie chwilowo zatrzymany, ustawienie pozostanie jednak w pamięci, a czas programu będzie pulsował na wyświetlaczu LCD. Ponownie przyciskając przycisk “**START/ STOP**” lub po upływie 10 minut, program będzie kontynuowany.

Wybór programu

W menu (menu) należy wybrać żądany program pieczenia. Każde naciśnięcie, któremu towarzyszyć będzie krótki sygnał dźwiękowy, oznacza zmianę programu pieczenia. Następujące po sobie naciśnięcia przycisku spowodują, że na wyświetlaczu LCD wyświetli się 15 12 dostępnych programów pieczenia. Wybrać należy żądany program. Funkcje wszystkich programów zostały przedstawione poniżej.

1. **Podstawowy:** wyrabianie, wyrastanie i pieczenie zwykłego chleba. Aby urozmaicić smak, można dodać jeszcze inne składniki.
2. **Francuski:** wyrabianie, wyrastanie i pieczenie, z dłuższym czasem wyrastania. Chleb, upieczony w tym programie, będzie miał wspaniale chrupiącą skórką i delikatną strukturę.
3. **Pełnoziarnisty:** wyrabianie, wyrastanie i pieczenie chleba pełnoziarnistego. Ustawienie opóźnienia czasu pieczenia nie jest zalecane, ponieważ daje gorsze rezultaty.
4. **Szybki:** wyrabianie, wyrastanie i pieczenie przebiega w czasie krótszym, niż w programie Podstawowy. Chleb, pieczony przy użyciu tego programu, jest zwykle mniejszy i ma bardziej zwartą strukturę.

5. **Ślodki:** wyrabianie, wyrastanie i pieczenie słodkiego chleba. Aby osiągnąć lepszy smak, można dodać jeszcze inne składniki.
6. **Bezglutenowy:** wyrabianie, wyrastanie i pieczenie chleba bezglutenowego.
7. **Masa:** wyrabianie, wyrastanie, ale bez pieczenia. Masę należy wyjąć z formy do pieczenia chleba i formować bułeczki, rogaliki, pizzę itd.
8. **Wyrabianie:** wyrabianie mąki i innych składników.
9. **Ciasta:** wyrabianie, wyrastanie i pieczenie ciast. Masa powinna wyrastać dzięki działaniu sody oczyszczonej lub proszku do pieczenia.
10. **Kanapki:** wyrabianie, wyrastanie i pieczenie kanapek. Do pieczenia chleba o delikatnej strukturze i cieńszej skórce.
11. **Specjalny:** wielkości bochenka nie można wybierać, wyświetli się fabrycznie ustawiona wielkość 900 g. Ustawienie to zalecane jest do wszystkich rodzajów chleba, wymagających krótszego czasu pieczenia. Chleb, pieczony w tym programie, jest zazwyczaj mniejszy i ma bardziej zwartą strukturę.
12. **Marmolady:** gotowanie marmolad i dżemów. Owoce należy rozdrobnić, zanim włoży się je do formy do pieczenia chleba.
13. **Jogurt:** przygotowanie jogurtu
14. **Pieczenie:** tylko pieczenie, bez wyrabiania i wyrastania. Stosuje się również, chcąc przedłużyć czas pieczenia na wybranych programach.
15. **Chleb domowy:** umożliwiał użytkownikowi osobiste programowanie, zmienia ustawienia fabryczne wyrabiania, wyrastania, pieczenia i utrzymania w cieple każdego poszczególnego kroku.

Zakresy czasowe poszczególnych programów są następujące:

WYRABIANIE 1: 0-8 minut

WYRASTANIE 1: 20-60 minut

WYRABIANIE 2: 0-15 minut

WYRASTANIE 2: 0-35 minut

WYRASTANIE 3: 0-60 minut

PIECZENIE: 0-80 minut

UTRZYMANIE W CIEPLE: 0-60 minut

Użycie programu Chleb Swojski

- a) naciśnij jeden raz na przycisk **CYCLE**. Na wyświetlaczu ukaże się napis KNEAD 1 (WYRABIANIE 1), następnie naciśnij przycisk **TIME** (CZAS) i wybierz czas, następnie naciśnij przycisk **CYCLE** (CYKL) i potwierdź wybór czasu dokonany dla tej fazy;
- b) W celu kontynuacji naciśnij przycisk **CYCLE**. Po ukazaniu się na ekranie napisu RISE1 (WYRASTANIE 1) naciśnij przycisk **TIME** i ustaw czas. Nastawianie czasu możesz przyspieszyć przytrzymując dłużej przycisk. Potwierdź wybór naciskając na przycisk **CYCLE**.
- c) W ten sam sposób zaprogramuj pozostałe fazy. Po zakończeniu programowania wyjdź z menu ustawień naciskając na przycisk **Start/stop**.
- d) Naciśnij przycisk **Start/stop**, aby uruchomić urządzenie.

Uwaga: urządzenie zapamięta twoje ustawienia, dzięki czemu możesz ich używać w przyszłości.

KOLOR (COLOUR)

Przy pomocy tego przycisku można wybrać **JASNY**, **ŚREDNI** lub **CIEMNY** kolor skórki

WIELKOŚĆ BOCHENKA (LOAF SIZE)

Przy pomocy tego przycisku należy wybrać wielkość bochenka. Całkowity czas działania się zmienia i jest uzależniony od wybranej wielkości bochenka.

OPÓŹNIENIE WŁĄCZENIA (TIME)

Jeśli urządzenie zamierza się uruchomić za jakiś czas, przyciskając przycisk można nastawić opóźnione włączenie programu.

Przyciskając przycisk **TIME** należy wybrać czas, kiedy chce się, aby chleb był upieczony. Czas opóźnienia powinien zawierać w sobie również czas pieczenia w poszczególnym programie. Oznacza to, że gdy upływie czas opóźnienia, chleb będzie już upieczony i gotowy do spożycia. Najpierw należy wybrać program i kolor skórki, a następnie przycisnąć przycisk **TIME**, aby przedłużyć czas o opóźnienie włączenia. Każde przyciśnięcie przycisku przedłuża czas o 10 minut. Najdłuższy możliwy do ustawienia czas opóźnienia to 13 godzin.

Przykład: Załóżmy, że jest godzina 20.30, a zamierza się mieć świeżo upieczony chleb o 7.00 rano następnego dnia. Opóźnienie czasowe należy więc nastawić na 10 godzin i 30 minut. Wybrać należy program, wielkość bochenka, a następnie wielokrotnie przycisnąć przycisk **TIME**, dopóki na wyświetlaczu nie ukaże się 10:30. Przyciskając przycisk **“START/ STOP”**, uruchomi się pieczenie z opóźnieniem czasowym. Dwukropek pulsuje, a na wyświetlaczu odliczany jest czas. O 7.00 rano w urządzeniu będzie czekał świeżo upieczony chleb. Jeśli nie wyjmie się go od razu, pozostanie w ciepłe jeszcze 1 godzinę po zakończeniu pieczenia.

Ostrzegamy, że ustawienia dłuższego opóźnienia czasowego nie zaleca się w przypadku stosowania łatwo psujących się składników takich, jak jaja, świeże mleko, owoce, cebula itd.

UTRZYMANIE CIEPŁA

Chleb można automatycznie utrzymać w ciepłe przez 1 godzinę po zakończeniu pieczenia. Jeżeli w czasie trwania programu utrzymania ciepła chleb zamierza się wyjąć z urządzenia, należy najpierw wyłączyć program, przyciskając przycisk **“START/ STOP”**.

ZAPISYWANIE W PAMIĘCI

Jeżeli podczas programu pieczenia chleba nastąpi chwilowa przerwa w dostawie energii elektrycznej, program automatycznie zostanie wznowiony po upływie 10 minut, nawet jeżeli nie zostanie przyciśnięty przycisk **“START/ STOP”**. Jeżeli przerwa w dostawie energii elektrycznej będzie trwała dłużej niż 10 minut, wybrany program nie zostanie zachowany w pamięci. W takim wypadku należy usunąć wszystkie składniki z formy do pieczenia chleba, włożyć do niej nowe składniki i ponownie włączyć wypiekacz do chleba. Jeżeli przerwa w dostawie energii nastąpi jeszcze zanim chleb zacznie wyrastać, wystarczy jedynie ponownie przycisnąć przycisk **“START/ STOP”**, a program od razu się rozpocznie.

TEMPERATURA POKOJOWA

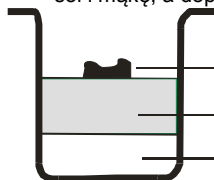
Wypiekacz do chleba działa normalnie w szerokim zakresie temperatur otoczenia, może jednak dojść do różnicy w związku z wielkością bochenka, jeżeli pieczenie przebiega w bardzo ciepłym lub bardzo chłodnym pomieszczeniu. Zaleca się, aby temperatura pokojowa wynosiła od 15 °C do 34 °C.

OSTRZEŻENIE NA WYŚWIETLACZU:

1. Jeżeli po przyciśnięciu przycisku **“START/ STOP”** na wyświetlaczu ukaże się napis **“H HH”**, w pomieszczeniu panuje zbyt wysoka temperatura. W takim przypadku należy zatrzymać program, otworzyć pokrywę i odczekać od 10 do 20 minut, aż urządzenie się ochłodzi.
2. Jeżeli po przyciśnięciu przycisku **“START/STOP”** na wyświetlaczu ukaże się napis **“LLL”** (za wyjątkiem programu Pieczenie), temperatura w urządzeniu jest zbyt niska (5 sygnałów dźwiękowych). W takim przypadku należy otworzyć pokrywę i odczekać od 10 do 20 minut, aż urządzenie ogrzeje się do temperatury pokojowej.
3. Jeżeli po przyciśnięciu przycisku **“START/STOP”** na wyświetlaczu ukaże się napis **“E E0”** lub **“E E1”**, oznacza to, że czujnik temperatury nie działa prawidłowo. W takim wypadku należy zwrócić się do autoryzowanego serwisu w celu sprawdzenia czujnika temperatury.

PROCEDURA PIECZENIA CHLEBA

1. Formę na chleb należy umieścić we właściwym miejscu, obrócić w kierunku zgodnym z ruchem wskazówek zegara tak, aby zaskoczyła we właściwej pozycji. Łopatkę mieszającą należy zamocować na wale obrotowym. Łopatkę zaleca się wcześniej posmarować margaryną, odporna na działanie wysokich temperatur, aby nie przywierało do niej ciasto, o wiele łatwiej będzie też łopatkę można wyciągnąć z upieczonego chleba.
2. Składniki należy włożyć do formy do pieczenia chleba. Dokładnie należy przestrzegać podanej w przepisie kolejności. Zazwyczaj najpierw należy wlać wodę lub inny płyn, następnie dodać cukier, sól i mąkę, a dopiero na samym końcu drożdże lub proszek do pieczenia.



drożdże lub proszek do pieczenia

duche składniki (mąka, cukier...)

woda lub inny płyn

Ostrzeżenie: największa dopuszczalna ilość mąki lub drożdży podana jest w przepisie.

3. Na wierzchu kupki mąki należy palcem zrobić niewielkie wgłębienie, włożyć w nie drożdże i uważać, aby nie zetknęły się z wodą ani solą.
4. Ostrożnie należy zamknąć pokrywę urządzenia i wtyczkę kabla przyłączeniowego umieścić w gniazdku.
5. Przycisnąć należy przycisk **"MENU"** i wybrać żądany program pieczenia.
6. Przycisnąć należy przycisk **"COLOR"** i wybrać żądaną barwę skórki.
7. Przycisnąć należy przycisk **"LOAF SIZE"** (wielkość bochenka) i wybrać żądaną wielkość bochenka (750 g lub 900 g).
8. Przycisnąć należy przycisk **TIME** i wybrać ustawienie opóźnienia czasowego. Zamierzając chleb upiec od razu, należy ten krok programowania pominąć.
9. W celu uruchomienia urządzenia, należy przycisnąć przycisk **"START/STOP"**.
10. W przypadku programów **Podstawowy, Francuski, Pełnoziarnisty, Szybki, Słodki, Bezglutenowy, Ciasta, Kanapki** będzie w trakcie działania słychać sygnał dźwiękowy, co będzie oznaczało, że należy wówczas dodać składniki. Otworzyć należy pokrywę i wsypać żądane składniki. Być może przez otwór wentylacyjny w czasie pieczenia wydostanie się nieco pary, jest to zupełnie normalnym zjawiskiem.
11. Po zakończeniu pieczenia słychać będzie 10 kolejnych sygnałów dźwiękowych. Można wtedy przycisnąć przycisk **"START/STOP"** (3 sekundy), aby zatrzymać pieczenie i wyjąć z wypiekacza upieczony chleb. Otworzyć należy pokrywę i przy użyciu rękawic kuchennych, wyjąć formę do pieczenia chleba z urządzenia, obracając ją w kierunku przeciwnym do ruchu wskazówek zegara.

Ostrzeżenie: forma do pieczenia chleba może być bardzo gorąca! Należy zachować ostrożność i zabezpieczyć się przed oparzeniem.

12. Zanim chleb wyjmie się z formy do pieczenia chleba, należy poczekać, aż forma ostygnie. Przy pomocy łopatek należy chleb delikatnie odsunąć od ścianek formy.
13. Formę na chleb należy obrócić do góry dnem na metalową drucianą podstawką lub oczyszczony blat kuchenny i delikatnie potrząsać formą, aby chleb wysunął się ze środka.
14. Przed pokrojeniem, chleb należy pozostawić na około 20 minut, aby ostygł. Do krojenia chleba zaleca się używać elektrycznej krojarki lub specjalnego ząbkowanego noża do chleba, używanie noża do owoców czy zwykłego noża kuchennego da w efekcie nierówne i postrzępione kromki.
15. Jeżeli bezpośrednio po zakończeniu pieczenia urządzenie nie zostanie wyłączone za pomocą przycisku **"START/STOP"**, będzie automatycznie utrzymywało ciepło jeszcze przez około 1 godzinę. Kiedy czas utrzymywania ciepła się zakończy, słychać będzie 10 kolejnych sygnałów dźwiękowych.
16. Po zakończeniu pieczenia, gdy urządzenie nie jest używane, należy je odłączyć z sieci elektrycznej.

Ostrzeżenie: Przed pokrojeniem bochenka należy przy pomocy haka usunąć łopatkę mieszającą ukrytą w dnie bochenka. Ponieważ chleb jest gorący, łopatki nie należy usuwać gołymi rękami, lecz podczas wykonywania tych czynności korzystać z rękawic kuchennych lub innej ochrony rąk.

Wskazówka: Jeżeli chleb nie zostanie zjedzony od razu, zaleca się pozostały chleb włożyć do szczelnej foliowej torebki lub do pojemnika na chleb. W ten sposób chleb można przechowywać w temperaturze pokojowej jeszcze przez 3 dni. Jeśli zamierza się przechowywać go dłużej niż 3 dni, chleb należy włożyć do szczelnego worka foliowego lub naczynia i schować do lodówki. W lodówce chleb poczeka jeszcze około 10 dni. Ponieważ chleb upieczony w domu nie zawiera konserwantów, nie może pozostać świeży dłużej niż ten kupiony w sklepie.

PRZEPISY

Legenda:

dł = duża łyżka suszone drożdże (1 paczka: 7 g) = drożdże świeże (1 opakowanie: 25 g)
łh = łyżeczka do herbaty

1. Podstawowy

WIELKOŚĆ BOCHENKA	700 g		900 g	
Woda	280 ml	280 g	340 ml	340 g
Olej	2 dł	24 g	3 dł	36 g
Sól	1 łh	7 g	1,5 łh	10 g
Cukier	2 dł	24 g	3 dł	36 g
Mąka	3 miarki	420 g	3,5 miarki	490 g
Drożdże	1 łh	3 g	1 łh	3 g

2. Francuski

WIELKOŚĆ BOCHENKA	700g		900g	
Woda	280 ml	280 g	340 ml	340 g
Olej	2 dł	24 g	3 dł	36 g
Sól	1,5 łh	10 g	2 łh	14 g
Cukier	1,5 dł	18 g	2 dł	24 g
Mąka	3 miarki	420 g	3,5 miarki	490 g
Drożdże	1 łh	3 g	1 łh	3 g

3. Pełnoziarnisty

WIELKOŚĆ BOCHENKA	700 g		900 g	
Woda	260 ml	260 g	340 ml	340 g
Olej	2 dł	24 g	3 dł	36 g
Sól	1,5 łh	10 g	2 łh	14 g
Mąka z pełnego przemiału	1 miarka	110 g	2 miarki	220 g
Mąka	2 miarki	280 g	2 miarki	280 g
Cukier brązowy	2 dł	18 g	2,5 dł	23 g
Mleko w proszku	2 dł	14 g	3 dł	21 g
Drożdże	1 łh	3 g	1 łh	3 g

4. Szybki

WIELKOŚĆ BOCHENKA	900 g	
Woda (40-50 °C)	320 ml	320 g
Olej	2 dł	24 g
Sól	1,5 1h	10 g
Cukier	2 dł	24 g
Mąka	3,5 miarki	490 g
Drożdże	1,5 1h	4,5 g

5. Słodki

WIELKOŚĆ BOCHENKA	700 g		900 g	
Woda	280 ml	280 g	340 ml	340 g
Olej	2 dł	24 g	3 dł	36 g
Sól	1,5 1h	10 g	2 1h	14 g
Cukier	3 dł	36 g	3 dł	48 g
Mąka	3 miarki	420 g	3,5 miarki	490 g
Mleko w proszku	2 dł	14 g	2 dł	14 g
Drożdże	1 1h	3 g	1 1h	3 g

6. Bezglutenowy

WIELKOŚĆ BOCHENKA	700 g		900 g	
Woda	280 ml	280 g	340 ml	340 g
Olej	2 dł	24 g	3 dł	36 g
Sól	1 1h	7 g	1,5 1h	10 g
Cukier	2 dł	24 g	2 dł	24 g
Mąka bezglutenowa	3 miarki	420 g	4 miarki	560 g
Drożdże	1,5 1h	4,5 g	1,5 1h	4,5 g

7. Masa

ILOŚĆ MASY	/	
Woda	360 ml	360 g
Olej	2 dł	24 g
Sól	1,5 1h	10 g
Cukier	2 dł	24 g
Mąka	4 miarki	560 g
Drożdże	0,5 1h	1,5 g

8. Wyrabianie

ILOŚĆ MASY	/	
Woda	360 ml	360 g
Olej	2 dł	24 g
Sól	1,5 1h	10 g
Mąka	4 miarki	560 g
Cukier	2 dł	24 g

9. Ciasta

ILOŚĆ MASY	/	
Olej	2 dł	24 g
Cukier	8 dł	96 g
Jajka	6	270 g
Mąka		250 g
Esencja zapachowa	1 ½	2 g
Sok cytrynowy	1,3 dł	10 g
Proszek do pieczenia lub soda oczyszczona	2 ½	6 g

10. Kanapki

WIELKOŚĆ BOCHENKA	700 g		900 g	
Woda	270 ml	270 g	340 ml	340 g
Margaryna lub masło	1,5 dł		2 dł	
Sól	1,5 ½	10 g	2 ½	14 g
Cukier	1,5 dł	18 g	2 dł	24 g
Mleko w proszku	1,5 dł	10 g	2 dł	14 g
Mąka	3 miarki	420 g	3,5 miarki	490 g
Drożdże	1 ½	3 g	1 ½	3 g

11. Specjalny

WIELKOŚĆ BOCHENKA	900 g	
Woda	340 ml	340 g
Olej	3 dł	36 g
Sól	1 ½	7 g
Słodzik	3 dł	36 g
Mąka	3,5 miarki	490 g
Cukier brązowy	2,5 dł	23 g
Rodzynki	0,5 miarki	75 g
Drożdże	1 ½	3 g

12. Marmolady

Owoce		900 g
2:1 cukier żelujący		500 g
Sok cytrynowy	1 dł	

13. Jogurt

Mleko pełnotłuste	1000 ml
Jogurt	100 ml
Sok cytrynowy	1 dł

Rozwiązywanie problemów

PROBLEM	PRZYCZYNA	ROZWIĄZANIE
Bochenek wyrasta, a następnie zapada się.		<ul style="list-style-type: none"> - 1-2 łyżeczki do herbaty mniej wody/ mleka, użyć chłodniejszej wody - ¼ łyżki więcej soli - 1-2 łyżki więcej mąki, użyć świeżej mąki, użyć odpowiedniego gatunku mąki - ⅛-¼ łyżki mniej drożdży, użyć świeżych drożdży, użyć odpowiedniego typu drożdży przy właściwym ustawieniu programu
Bochenek zbyt mocno wyrasta.	<ul style="list-style-type: none"> - zbyt dużo dodanych drożdży - zbyt dużo mąki lub nieprawidłowy typ mąki - za mało soli - składniki płynne wymieszały się z drożdżami przed wyrabianiem 	<ul style="list-style-type: none"> - 1-2 łyżeczki do herbaty mniej wody lub mleka, użyć chłodniejszej wody - ¼ łyżki więcej soli - ½ łyżki mniej cukru lub miodu - 1-2 łyżki mniej mąki - ⅛-¼ łyżki mniej drożdży, użyć odpowiedniego typu drożdży przy właściwym ustawieniu programu
Bochenek zbyt mało wyrasta.	<ul style="list-style-type: none"> - za mało drożdży - drożdże są nieświeże lub użyto niewłaściwego typu - zbyt dużo lub za mało wody bądź składników płynnych - pokrywa była otwarta podczas programu wyrastania - użyto niewłaściwego typu mąki lub starej czy też zapleśniałej mąki - składniki płynne były za zimne lub za gorące - nie został dodany cukier 	<ul style="list-style-type: none"> - 1-2 łyżki więcej wody lub mleka - ¼ łyżeczki do herbaty mniej soli - ½ łyżki więcej cukru lub miodu - użyć świeżej mąki, użyć odpowiedniego gatunku mąki - ⅛-¼ łyżki więcej drożdży, użyć świeżych drożdży, użyć odpowiedniego typu drożdży przy właściwym ustawieniu programu
Bochenek jest mały i ciężki.		<ul style="list-style-type: none"> - użyć świeżej mąki, użyć odpowiedniego gatunku mąki - dodać drożdży, użyć świeżych drożdży, użyć odpowiedniego typu drożdży przy właściwym ustawieniu programu
Skórka jest zbyt jasna.		<ul style="list-style-type: none"> - ½ łyżki więcej cukru lub miodu - wybrać właściwe ustawienia
Bochenek jest za mało zapieczony.		<ul style="list-style-type: none"> - wybrać właściwe ustawienia
Bochenek jest zbyt mocno zapieczony.		<ul style="list-style-type: none"> - ½ łyżki mniej cukru lub miodu - wybrać właściwe ustawienia

Mieszanka do wypieku chleba nie została wymieszana.		- pravilno namestite posodo za kruh, lopatico za gnetenje pravilno potisnite na gred v posodi za kruh
Dostosowanie do dużego n.v.		- 1-2 łyżki mniej wody lub mleka - ½ łyżki mniej cukru lub miodu - ⅙-¼ łyżeczki do herbaty mniej drożdży
Bochenek wcale nie chce wyrosnąć.	-być może nie zostały dodane drożdże, lub były one nieświeże czy też spleśniałe - drożdże zostały zniszczone, wchodząc w kontakt z solą lub ze zbyt gorącym dodanym składnikiem - składniki płynne wymieszały się z drożdżami przed wyrabianiem	- drożdże powinny być zużyte w ciągu 48 godzin po otwarciu opakowania i nie powinny być użyte po upływie ich okresu przydatności do spożycia - wszystkie składniki należy zawsze dodawać według kolejności, zalecanej w przepisie, składniki płynne na początku i drożdże na końcu - używać należy tylko letnich składników
Chleb pełnoziarnisty jest niższy.	- w przypadku chleba z mąki z pełnego przemiału to zupełnie normalne, taki chleb ma również bardziej zwartą strukturę	- ab otrzymać lżejszą strukturę chleba, należy zastosować 50 % mąki z pełnego przemiału
Chleb pełnoziarnisty ma czasem pofałdowany lub popękany wierzch.	- to typowe dla chleba pełnoziarnistego, upieczonego w tym wypiekaczu do chleba, wpływ glutenu w czasie procesu wyrabiania, wyrostania i pieczenia.	- stosować program szybki, do szybkiego upieczenia chleba pełnoziarnistego, w którym krótszy jest czas wyrostania - zwyczajny wygląd nie wpływa na smak i jakość chleba
Bochenek ma dużą dziurę w środku lub skórka jest pęknięta.	- składniki płynne wymieszały się z drożdżami przed wyrabianiem	- wszystkie składniki należy zawsze dodawać według kolejności, zalecanej w przepisie, drożdże na końcu - stosując funkcję opóźnienia czasowego, należy sprawdzić, czy drożdże są w środku formy na chleb
Duży, grudkowaty chleb.	- zbyt dużo płynu - za mało drożdży - zbyt dużo mąki - nieświeże składniki lub zły typ mąki	- zmniejszyć ilość płynu dodawanego na raz o 1-2 łyżeczki, używać dokładnych miarek - zwiększyć ilość drożdży jednorazowo o ¼ łyżeczki do herbaty - zmniejszyć ilość mąki - używać świeżych składników
Wilgotny, zbyt puszysty chleb.	- zbyt dużo płynu - za mało dodanej soli.	- używać dokładnych miarek - w przypadku dużej wilgotności zastosować mniej wody - różne typy mąki mogą wymagać mniej płynu

Pęcherzyk powietrza pod skórą.	- masa chlebowa została za mało wymieszana	- niestety, może do tego dojść w pojedynczych przypadkach; jeżeli sytuacja się powtarza, należy dodać dodatkową łyżeczkę płynu.
Po przyciśnięciu przycisku "Start/Stop" na wyświetlaczu ukazuje się napis "H:HH".	- temperatura w urządzeniu jest zbyt wysoka, aby piec w nim chleb	- przycisnąć należy przycisk "Start/Stop" i odłączyć urządzenie z sieci elektrycznej; formę do pieczenia chleba należy następnie wyciągnąć z urządzenia i pozostawić otwartą pokrywę, dopóki urządzenie się nie ochłodzi

SPECJALNE ZALECENIA

1. Chleb na szybko

Chleb na szybko można wyrobić, dodając do niego proszku do pieczenia lub sody oczyszczonej, które uaktywni wilgoć i ciepło. Aby przygotować smaczny chleb na szybko, zaleca się, aby cały płyn wlać na dno formy do pieczenia chleba i na wierzchu wsypać wszystkie suche składniki (mąkę, cukier, sól). Przed wstępnym wyrabianiem składników na chleb na szybko, przy brzegach formy mogą się zebrać grudki mąki. Chcąc temu zapobiec, należy urządzeniu pomóc dobrze te grudki wymieszać.

Czyszczenie i przechowywanie:

Przed przystąpieniem do czyszczenia wypiekacz do chleba należy odłączyć z sieci elektrycznej i poczekać, aż się ochłodzi.

1. forma do pieczenia chleba: Wewnętrzne i zewnętrzne części formy należy wyczyścić wilgotną ściereczką. Nie należy stosować żrących lub szorujących środków czyszczących.
2. końcówka do wyrabiania: Jeżeli nastaną trudności ze zdjęciem końcówki do wyrabiania z wału obrotowego, formę do pieczenia chleba należy najpierw namoczyć w wodzie.
3. pokrywa i okienko kontrolne: Przy pomocy wilgotnej ściereczki należy oczyścić wewnętrzne i zewnętrzne powierzchnie wypiekacza do chleba oraz jego pokrywę.

Urządzenie spełnia wymogi dyrektywy CE, dotyczącej kompatybilności elektromagnetycznej oraz dyrektywy o bezpieczeństwie niskonapięciowym, a także spełnia obowiązujące wymagania w zakresie bezpieczeństwa użytkownika.

ŚRODOWISKO

Po upływie okresu eksploatacyjnego urządzenia nie należy składować wraz z innymi odpadami komunalnymi, lecz oddać go do upoważnionego centrum zbiórki materiałów do recyklingu. W ten sposób pomaga się chronić środowisko naturalne.

GWARANCJA I SERWIS

W celu uzyskania informacji lub w razie problemów należy zwrócić się o pomoc do Biura Obsługi Klienta firmy Gorenje w Państwa kraju (numer telefonu znajdują Państwo na międzynarodowej umowie gwarancyjnej). Jeżeli w Państwa kraju nie ma takiego biura, należy zwrócić się o pomoc do lokalnego sprzedawcy produktów firmy Gorenje lub do Działu Małych Urządzeń AGD firmy Gorenje.

Tylko do użytku domowego!

GORENJE
ŻYCZY WIELE SATYSFAKCJI Z UŻYTKOWANIA WYBRANEGO PRZEZ
PAŃSTWA URZĄDZENIA!

Zastrzegamy sobie prawo do zmian!