

## Інструкція з експлуатації



[www.indesit.com/register](http://www.indesit.com/register)



---

# ІНСТРУКЦІЯ З ЕКСПЛУАТАЦІЇ

---



**ДЯКУЄМО ЗА ПРИДБАННЯ ВИРОБУ ФІРМИ INDESIT.**

Щоб отримати повнішу інформаційну підтримку,  
zareєструйте свій прилад на веб-сторінці [www.indesit.com/register](http://www.indesit.com/register)

---

## ПОКАЖЧИК

<b>ПОСІБНИК ІЗ ТЕХНІКИ БЕЗПЕКИ .....</b>	<b>3</b>
<b>Інструкції з техніки безпеки.....</b>	<b>3</b>
<b>ПОСІБНИК З ЕКСПЛУАТАЦІЇ ТА ДОГЛЯДУ .....</b>	<b>6</b>
<b>Опис виробу .....</b>	<b>6</b>
Панель керування.....	6
Освітлення холодильного відділення .....	7
Полиці .....	7
Дверцята.....	7
<b>Використання приладу .....</b>	<b>8</b>
Перед початком експлуатації .....	8
Морозильне відділення і зберігання продуктів .....	8
Терміни зберігання для продуктів, заморожених в домашніх умовах .....	8
Розморожування морозильного відділення .....	9
Звуки приладу під час роботи.....	9
Рекомендації на випадок невикористання приладу.....	9
<b>Догляд і технічне обслуговування.....</b>	<b>9</b>
<b>Пошук та усунення несправностей .....</b>	<b>10</b>
<b>Післяпродажне обслуговування.....</b>	<b>11</b>
<b>ІНСТРУКЦІЯ З МОНТАЖУ .....</b>	<b>12</b>

# ІНСТРУКЦІЇ З ТЕХНІКИ БЕЗПЕКИ

## ВАЖЛИВІ ПРАВИЛА, ЯКІ ТРЕБА ПРОЧИТАТИ ТА ЯКИХ СЛІД ДОТРИМУВАТИСЯ

Перед використанням приладу прочитайте ці інструкції з техніки безпеки. Збережіть їх для використання у майбутньому.

У цій інструкції та на самому приладі містяться важливі попередження про небезпеку, які слід прочитати і завжди виконувати. Виробник не несе жодної відповідальності за недотримання цих інструкцій з техніки безпеки, за неналежне використання приладу або неправильне налаштування елементів управління.

⚠ Не дозволяйте маленьким дітям (від 0 до 3 років) підходити до приладу. Не дозволяйте маленьким дітям (від 3 до 8 років) підходити надто близько до приладу без постійного нагляду. До користування приладом допускаються діти віком від 8 років, особи з фізичними, сенсорними чи розумовими вадами, а також особи, які мають незначний досвід чи знання щодо використання цього приладу, лише за умови, що такі особи отримали інструкції щодо безпечного використання приладу, розуміють можливий ризик або використовують прилад під наглядом осіб, що відповідають за їх безпеку. Не дозволяйте дітям гратися з приладом. Не дозволяйте дітям виконувати чищення та обслуговування приладу без нагляду дорослих.

### ДОЗВОЛЕНЕ ВИКОРИСТАННЯ

⚠ **ОБЕРЕЖНО:** Цей прилад не призначений для експлуатації із зовнішнім пристроєм для перемикачів, наприклад, таймером або окремою системою дистанційного керування.

⚠ Цей прилад призначено для використання в побутових і подібних умовах, наприклад таких: у кухонних зонах магазинів, офісів та інших робочих середовищ; у фермерських господарствах; клієнтами в готелях, мотелях, хостелах і інших житлових приміщеннях.

⚠ Цей прилад не призначений для професійного використання. Не користуйтеся приладом на вулиці.

⚠ Лампа, що використовується у приладі, розроблена спеціально для побутових електричних приладів, і не підходить для побутового освітлення приміщень (Постанова ЕС 244/2009).

⚠ Прилад призначений для використання у приміщеннях, температура повітря в яких відповідає наведеним нижче діапазнам (відповідно до кліматичного класу, вказаного на таблиці з паспортними даними). Прилад може

не працювати належним чином, якщо він тривалий час перебуває в середовищі з температурою, що виходить за межі зазначеного діапазону.

Кліматичний клас T навк. середовища (°C)

SN: Від 10 до 32 °C; N: Від 16 до 32 °C

ST: Від 16 до 38 °C; T: Від 16 до 43 °C

⚠ Цей прилад не містить графітокомпонентних елементів. Контур холодоагента містить R600a (HC). Прилади з ізобутаном (R600a): ізобутан — це природний легкозаймистий газ, який не шкодить навколишньому середовищу. Тому пильнуйте, щоб шланги контуру циркуляції холодильного агента не були пошкоджені, особливо під час спустошення контура холодоагента.

⚠ **ПОПЕРЕДЖЕННЯ:** Не пошкодьте шланги контуру циркуляції холодильного агента.

⚠ **ПОПЕРЕДЖЕННЯ:** Пильнуйте, щоб вентиляційні отвори самого пристрою або конструкції для його вбудовування не були закупорені.

⚠ **ПОПЕРЕДЖЕННЯ:** Не використовуйте жодних механічних, електричних або хімічних засобів, крім рекомендованих виробником, щоб прискорити процес розморожування.

⚠ **ПОПЕРЕДЖЕННЯ:** Не використовуйте та не кладіть усередину відділень приладу типи електричних пристроїв, які не були явно дозволені виробником.

⚠ **ПОПЕРЕДЖЕННЯ:** Льодогенератори та/або водороздатчики не підключені безпосередньо до системи водопостачання, отож їх потрібно наповнювати виключно питною водою.

⚠ **ПОПЕРЕДЖЕННЯ:** Автоматичні пристрої для виготовлення льоду та/або дозатори води необхідно під'єднати до водопроводу, який постачає лише питну воду та тиск в якому становить від 0,17 до 0,81 МПа (1,7 та 8,1 бар).

⚠ Не зберігайте всередині приладу вибухонебезпечні речовини, а також балони з аерозолями, до складу яких входять легкозаймісті гази.

⚠ Не проковтуйте вміст (нетоксичний) пакетів із льодом (у деяких моделях). Не їжте кубики льоду або фруктовий лід відразу після витягання його з морозильного відділення, оскільки це може призвести до обмороження.

⚠ Якщо для деяких моделей передбачено використання фільтрів, що прикріплюються під кришкою вентилятора, ці фільтри завжди

потрібно використовувати, щоб холодильник працював належним чином.

⚠ Не зберігайте в морозильному відділенні скляні контейнери з рідинами, оскільки вони можуть зламатися.

Не закривайте вентилятор продуктами (за наявності). Поклавши продукти всередину, переконайтеся, що дверцята зачинено належним чином (особливо дверцята морозильної камери).

⚠ Пошкоджену прокладку потрібно якнайшвидше замінити.

⚠ Використовуйте холодильне відділення виключно для зберігання свіжих, а морозильне – для зберігання заморожених продуктів. Також у морозильному відділенні можна заморожувати свіжі продукти та кубики льоду.

⚠ Уникайте контакту незагорнутих продуктів із внутрішніми стінками холодильного та морозильного відділень.

Прилад може містити спеціальні відділення (наприклад, відділення для свіжих продуктів, контейнер «Нуль градусів» тощо). Якщо в посібнику з експлуатації не вказано інше, ці відділення можна вилучити, зберігаючи при цьому функціональність пристрою.

⚠ Пентан – це легкозаймистий газ, який використовується в пінопластовій ізоляції як пароутворюючий агент.

### УСТАНОВЛЕННЯ

⚠ Установлення і обслуговування приладу мають виконувати принаймні дві особи — існує ризик травмування. Під час розпакування та встановлення приладу використовуйте захисні рукавиці - існує ризик порізів.

⚠ Установлення, підключення водопостачання (за наявності) і електричних з'єднань, як і ремонтні роботи, повинні виконуватися кваліфікованим персоналом. Не ремонтуйте та не замінюйте жодну частину приладу, якщо в інструкції з експлуатації прямо не вказано, що це необхідно зробити. Не дозволяйте дітям наближатись до місця установлення. Розпакувавши прилад, перевірте, чи на ньому немає пошкоджень після транспортування. У випадку виникнення проблем зверніться до продавця або найближчого Центру післяпродажного обслуговування. Після установлення, залишки упаковки (пластик, пінополістиролові елементи і т.п.) повинні зберігатися в недоступному для дітей місці - існує небезпека удушення. Перед проведенням будь-яких робіт з установлення прилад слід відключити від електромережі — існує ризик

ураження електричним струмом. Під час установлення приладу переконайтеся, що він не перетискає та не пошкоджує кабель живлення - існує ризик виникнення пожежі або ураження електрострумом. Вмикайте прилад лише після завершення процедури установлення.

⚠ Пересувайте прилад обережно, щоб не пошкодити підлогу (наприклад, паркет). Рівно встановіть прилад на підлозі або на опорі, яка здатна витримати його вагу. Розташуйте його в місці, яке відповідає розмірам приладу та не перешкоджатиме його використанню. Переконайтеся, що прилад не знаходиться поряд з джерелом тепла та всі чотири ніжки міцно стоять на підлозі, за потреби відрегулюйте їх, а потім за допомогою спиртового рівня перевірте, чи прилад ідеально вирівняний по горизонталі. Перш ніж вмикати прилад, зачекайте принаймні дві години, доки контур циркуляції холодильного агента досягне максимальної ефективності роботи.

⚠ Щоб забезпечити належну вентиляцію, потурбуйтеся, щоб між бічними та верхньою стінками приладу залишився певний вільний простір. Для запобігання доступу до гарячих поверхонь відстань між задньою стінкою приладу та стіною позаду неї має становити 50 мм. Якщо відстань буде меншою, збільшиться рівень споживання енергії приладом.

⚠ **ПОПЕРЕДЖЕННЯ:** Щоб уникнути небезпеки через хиткість приладу, його необхідно встановлювати або закріплювати згідно з інструкціями виробника. Забороняється розміщувати холодильник так, щоб металевий шланг газової плити, металеві газові або водопровідні труби або електричні кабелі торкалися задньої стінки холодильника (змійовика конденсатора).

### ПОПЕРЕДЖЕННЯ ПРО НЕБЕЗПЕКУ УРАЖЕННЯ ЕЛЕКТРИЧНИМ СТРУМОМ

⚠ Повинна бути забезпечена можливість від'єднання приладу від джерела живлення (витягнувши штекер, якщо він доступний), або за допомогою перемикача багатополюсного з'єднання, встановленого перед розеткою згідно з нормами прокладення електропроводки. При цьому прилад повинен бути заземлений відповідно до національних стандартів електричної безпеки.

⚠ Не використовуйте подовжувачі, розгалужувачі або адаптери. Після підключення електричні компоненти не мають бути досяжні користувачеві. Не використовуйте прилад, якщо ви мокрі або босоніж. Забороняється користуватися цим приладом у разі



пошкодження кабелю живлення або вилки, та у разі неналежної роботи приладу або пошкодження чи падіння.


⚠ Якщо кабель електроживлення пошкоджений, слід звернутися до виробника, його сервісного агента або особи з подібною кваліфікацією для заміни пошкодженого кабелю на ідентичний кабель, щоб уникнути можливої небезпеки, а саме ризику ураження електричним струмом.

### ЧИЩЕННЯ ТА ОБСЛУГОВУВАННЯ

⚠ **ПОПЕРЕДЖЕННЯ:** Перед здійсненням технічного обслуговування приладу переконайтеся в тому, що прилад вимкнений і відключений від джерела живлення Ніколи не застосовуйте пристрої чищення паром - ризик ураження електричним струмом.

⚠ Не застосовуйте абразивні або жорсткі засоби для очищення, наприклад, спреї для вікон, миючі засоби для чищення, горючі рідини, воски для чищення, концентровані миючі засоби, відбілювачі та засоби для очищення, що містять нафтопродукти на пластмасовій основі, інтер'єрні і дверні підкладки або прокладки. Не використовуйте паперові рушники, скребки або інші жорсткі інструменти для очищення.

### УТИЛІЗАЦІЯ ПАКУВАЛЬНИХ МАТЕРІАЛІВ


Пакувальний матеріал на 100% є вторинною сировиною, придатною для повторного використання, та позначений відповідним символом .

Тому різні частини упаковки слід утилізувати відповідально та згідно з місцевими правилами щодо утилізації відходів.

### УТИЛІЗАЦІЯ ПОБУТОВИХ ПРИЛАДІВ

Машину виготовлено з матеріалів, які піддаються вторинній переробці та повторному використанню. Утилізуйте її відповідно до місцевих правил утилізації відходів. Для отримання додаткової

інформації про поводження з побутовими електричними приладами, їх утилізацію та вторинну переробку зверніться до місцевих органів, служби утилізації побутових відходів або в магазин, де ви придбали прилад. Цей прилад марковано відповідно до Європейської директиви 2012/19/ЄС про відходи електричного та електронного обладнання (WEEE). Забезпечивши правильну утилізацію цього приладу, ви допоможете запобігти негативним наслідкам для довкілля та здоров'я людей.

Символ  на продукті або в супровідній документації вказує на те, що прилад не можна утилізувати як побутові відходи, і що його потрібно здати на утилізацію до відповідного центру збору та вторинної переробки електричного й електронного обладнання.

### РЕКОМЕНДАЦІЇ ЩОДО ЗАОЩАДЖЕННЯ ЕЛЕКТРОЕНЕРГІЇ

Установлюйте прилад у кімнаті з належною вентиляцією та незначною вологістю повітря подалі від джерел теплової енергії (наприклад, радіатора, кухонної плити тощо) та в місцях, куди не потрапляє пряме сонячне проміння. За потреби використовуйте ізоляційну пластину.

Щоб забезпечити належну вентиляцію, дотримуйтеся інструкцій з установки. Недостатня вентиляція задньої стінки приладу спричиняє більше споживання енергії та зменшує охолоджувальні властивості приладу.

Часте відкривання дверцят може призвести до збільшення споживання енергії.

На внутрішню температуру приладу та енергоспоживання може вплинути температура середовища, а також розташування приладу. Налаштовуючи температуру, слід звертати увагу на ці фактори.

Уникайте зайвого відкривання дверцят холодильника.

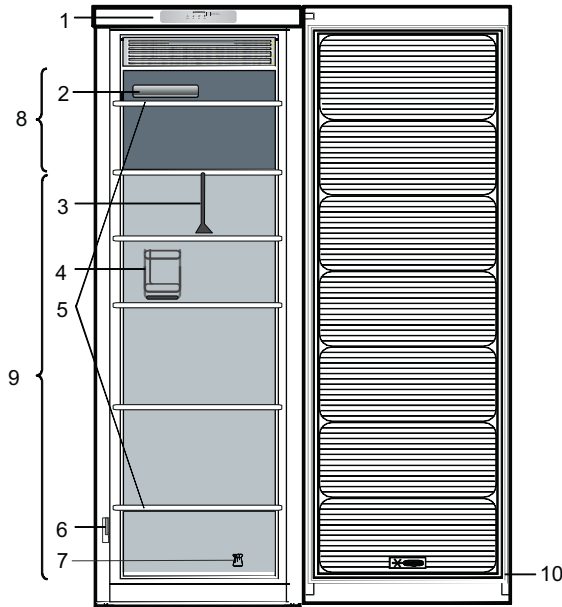
Заморожені продукти розморожуйте в холодильному відділенні. Низька температура заморожених продуктів поширюється на продукти в холодильному відділенні, охолоджуючи їх. Не ставте теплі напої та їжу в холодильник – спочатку дайте їм охолонути.

Розташування полицок у холодильнику не впливає на рівень споживання енергії. На полицях слід так розташовувати продукти, щоб забезпечити належну циркуляцію повітря (продукти не мають торкатися один одного, а між задньою стінкою холодильника та продуктами має бути певна відстань).

Місце для зберігання заморожених продуктів можна збільшити, вилучивши контейнери та, за наявності, полицю для накопичення інею.

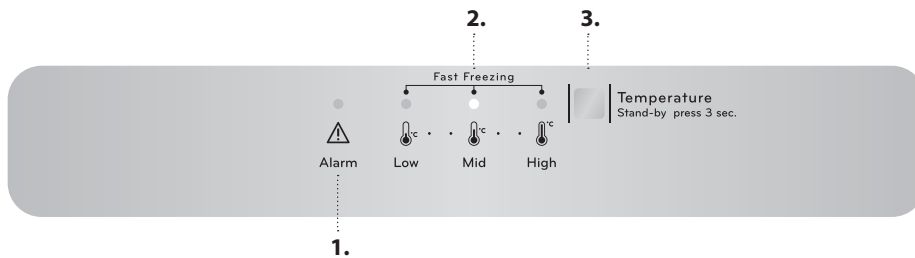
Не турбуйтеся про звуки, які можна чути з боку компресора. В стислому довіднику до цього продукту зазначено, що це нормальні шуми.

## ОПИС ВИРОБУ



1. Панель керування
2. Лоток для льоду\*
3. Роздільник полиць\*
4. Лоток для пляшок \*
5. Скляні полицки
6. Табличка з технічними даними та торговельною назвою
7. Комплект для перевешування дверцят на інший бік
8. Область для заморожування свіжих або зберігання заморожених продуктів
9. Область для зберігання заморожених продуктів
10. Ущільнювач для дверцят

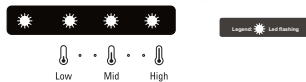
## ПАНЕЛЬ КЕРУВАННЯ



1. Індикатор попередження про температуру
2. Функція ШВИДКЕ ЗАМОРОЖУВАННЯ
3. Налаштування температури (кнопка режиму очікування)

### ІНДИКАТОР ПОПЕРЕДЖЕННЯ ПРО ТЕМПЕРАТУРУ

Протягом перших 10 хвилин після під'єднання пристрою до електромережі будь-яка несправність датчика температури буде відображатися на панелі керування.



Пристрій все ж буде продовжувати працювати, забезпечуючи зберігання продуктів, але слід звернутися до служби післяпродажного обслуговування та надати код аварійного сигналу.

Примітка: Аварійний сигнал температури може активуватися, якщо дверцята залишаються відкритими протягом тривалого часу або після того, як свіжі продукти покладено до морозильної камери; це тимчасове підвищення температури ніяк не впливає на зберігання вже заморожених продуктів.

### ФУНКЦІЯ ШВИДКЕ ЗАМОРОЖУВАННЯ

Цю функцію рекомендовано використовувати, щоб пришвидшити охолодження, коли до морозильного відділення завантажено багато продуктів. Щоб активувати цю функцію, на панелі керування натискайте кнопку «Temperature» (Температура), поки не почнуть блимати, а потім постійно горіти, 3 світлодіодні індикатори. Через 48 годин ця функція вимкнеться автоматично.

### НАЛАШТУВАННЯ ТЕМПЕРАТУРИ

На панелі керування натисніть кнопку Температура, щоб настроїти рівень температури в діапазоні від найвищого до найнижчого.

Після кожного натискання кнопки Температура значення температури циклічно змінюватиметься.

Після першого ввімкнення приладу на дисплеї відобразиться попередньо встановлене середнє значення (заводська настройка).

У таблиці нижче наведено можливі значення температури:

- Висока температура
- Середньо-висока температура
- Середня температура
- Середньо-низька температура
- Низька температура



Примітка: Відображені задані значення відповідають середньому рівню температури в усьому морозильному відділенні.

### КНОПКА РЕЖИМУ ОЧІКУВАННЯ

Щоб перемикнути прилад у режим очікування, натисніть і утримуйте протягом 3 секунд кнопку «Stand-by» (Режим очікування). Усі індикатори вимкнуться. Щоб відновити роботу приладу, натисніть цю кнопку один раз (коротко) або утримуйте її натисненою протягом 3 секунд.

\* Доступно лише на деяких моделях

## ОСВІТЛЕННЯ ХОЛОДИЛЬНОГО ВІДДІЛЕННЯ

Систему освітлення холодильного відділення оснащено світлодіодними лампами, які забезпечують яскравіше світло, використовуючи при цьому менше електроенергії.

Якщо виникла потреба провести заміну, зверніться до Центру технічного обслуговування клієнтів.

**Важливо:** Внутрішнє освітлення холодильного відділення вмикається під час відкриття дверцят.

## ПОЛИЦІ

Контейнери, дверні й основні полиці можна виймати.

## ДВЕРЦЯТА

### ЗМІНА НАПРЯМКУ ВІДКРИВАННЯ ДВЕРЦЯТ

Примітка: Напрямок відкриття дверцят можна змінити. Гарантія не поширюється на цю дію, якщо її виконують працівники Центру післяпродажного обслуговування.

Дотримуйтеся порад, вказаних у **інструкції з монтажу**.

## ВИКОРИСТАННЯ ПРИЛАДУ


### ПЕРЕД ПОЧАТКОМ ЕКСПЛУАТАЦІЇ

Зачекайте принаймні дві години після встановлення, перш ніж підключити прилад до електромережі.

Підключіть прилад до електромережі і поверніть ручку термостата, щоб увімкнути пристрій.

Увімкнувши прилад, зачекайте 4-6 годин, доки він не охолонеться до температури зберігання для звичайно заповненого пристрою. Вмонтуйте у вентилятор антибактеріальний фільтр для усунення неприємних запахів, як це показано на упаковці фільтра (за наявності).

### МОРОЗИЛЬНЕ ВІДДІЛЕННЯ І ЗБЕРІГАННЯ ПРОДУКТІВ

У морозильному відділенні  можна заморозувати свіжі продукти, а також зберігати заморожені (протягом періоду, вказаного на упаковці).

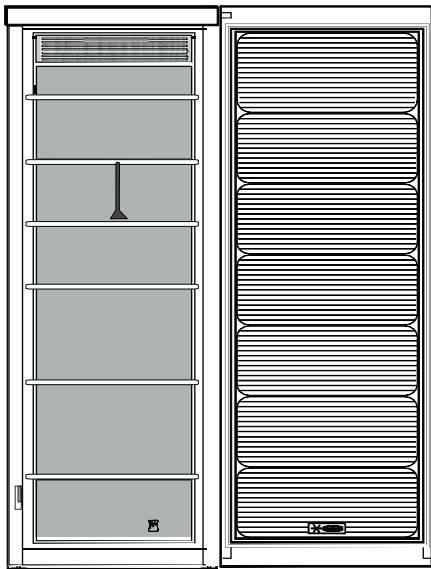
Кількість свіжих продуктів, які можна заморозити протягом 24 годин, вказано на табличці з паспортними даними.

Розміщуйте свіжі продукти в зоні заморожування морозильного відділення, залишаючи навколо кожної упаковки достатній простір для вільної циркуляції повітря. Частково розморожені продукти не рекомендовано заморозувати повторно. Дуже важливо загортати продукти в харчову плівку, щоб уникнути потрапляння на них води, а також попередити підвищення рівня вологості й утворення конденсату.

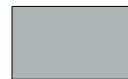
Щоб вивільнити більше місця, витягніть решітку з морозильного відділення. Розмістивши продукти на решітці, щільно закрийте дверцята.

#### КУБИКИ ЛЬОДУ

Заповніть лоток для льоду на дві третини водою і поставте його до морозильного відділення. У жодному випадку не використовуйте гострі предмети, щоб видалити лід.



#### Умовні позначки



**ЗОНА МОРОЗИЛЬНОЇ КАМЕРИ**  
Усі продукти харчування

### ТЕРМІНИ ЗБЕРІГАННЯ ДЛЯ ПРОДУКТІВ, ЗАМОРОЖЕНИХ В ДОМАШНІХ УМОВАХ

Продукт	Період зберігання
Масло або маргарин	6 місяці
Сир	3 місяці
<b>Риба</b>	2/3 місяці
Молюски	1 місяць
Фрукти (крім цитрусових)	8-12 місяців
Морозиво або шербет	2/3 місяці
<b>М'ясо</b>	
Шинка-сосиска	2 місяці
Печеня (яловичина-свинина-ягнятина)	8/12 місяці
Стейки або відбивні (яловичина-ягнятина-свинина)	4 місяці
Молоко, свіжа рідина	1-3 місяці
Птиця (курча-індичка)	5-7 місяців
Овочі	8-12 місяців



## РОЗМОРОЖУВАННЯ МОРОЗИЛЬНОГО ВІДДІЛЕННЯ

1. За чотири години до початку процесу розмороження, перш ніж витягати продукти з морозильного відділення, рекомендується встановити нижчу температуру або увімкнути функцію «Швидке заморожування», щоб якнайдовше зберегти продукти під час циклу розморожування.
2. Щоб розморозити прилад, вимкніть його та витягніть контейнери. Покладіть заморожені продукти у прохолодне місце. Залиште дверцята відчиненими, щоб іній танув. Щоб запобігти розтіканню води під час розмороження, на дно морозильного відділення рекомендовано покласти абсорбуючу тканину та регулярно віджимати її.
3. Обережно очистьте внутрішні стінки морозильного відділення та насухо витріть їх.
4. Знову увімкніть прилад і покладіть у нього продукти.

## ЗВУКИ ПРИЛАДУ ПІД ЧАС РОБОТИ

1. Гудіння компресора під час роботи приладу є нормальним.



2. Булькотіння і потріскування виникають при проходженні газоподібного холодоагенту усередині контуру охолодження, тому вони є нормальними шумами.



3. Можна почути скрипіння, коли компресор є активним або неактивним: це нормальний звук роботи приладу.



4. Переконайтеся, що полиці на внутрішній стороні дверцят холодильника, полиці і контейнери холодильного відділення приєднані і розташовані належним чином, щоб уникнути виникнення вібрацій.
5. Не ставте скляні контейнери (пляшки, банки і т. ін.) поруч один з одним, щоб уникнути вібрації.
6. Цей пристрій обладнано компресором, який працює на оптимальній швидкості, щоб мінімізувати споживання енергії. Тому в деяких ситуаціях (в літній час або у разі завантаження великої кількості продуктів) швидкість компресор збільшується, а отже, він працює більш гучно, ніж зазвичай.

## РЕКОМЕНДАЦІЇ НА ВИПАДОК НЕВИКОРИСТАННЯ ПРИЛАДУ

### ЯКЩО ПРИЛАД НЕ ВИКОРИСТОВУЄТЬСЯ

Відключіть прилад від електромережі, витягніть із нього всі продукти, за потреби розморозьте та очистьте його. Тримайте дверцята трохи відчиненими, щоб забезпечити циркуляцію повітря у відділеннях. Таким чином ви уникнете виникнення цвілі та неприємних запахів.

### У ВИПАДКУ ПЕРЕБОЇВ НАПРУГИ В ЕЛЕКТРОМЕРЕЖІ

Тримайте дверцята зачиненими, щоб якомога довше зберегти продукти охолодженими. Не заморожуйте повторно частково розморожені продукти. Якщо електроенергію відключено на тривалий час, може увімкнутися сигнал про знеструмлення (у моделях, оснащених електронікою).

## ДОГЛЯД І ТЕХНІЧНЕ ОБСЛУГОВУВАННЯ

**Перш ніж виконувати чищення або технічне обслуговування, від'єднайте прилад від електромережі або витягніть вилку з розетки.**

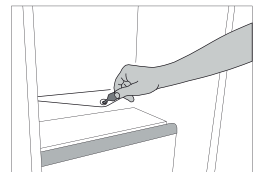
**Ніколи не використовуйте абразивні миючі засоби. Ніколи не використовуйте займісті рідини для миття холодильника.**

**Забороняється застосовувати пароочисники.**

**Кнопки та дисплей панелі керування не можна протирати рідинами, які містять спирт, а лише сухою ганчіркою.**

Регулярно очищайте прилад за допомогою м'якої тканини та теплої води з розчиненим у ній нейтральним миючим засобом, придатним для очищення внутрішніх поверхонь холодильного відділення.

Для забезпечення безперешкодного та правильного стікання талої води регулярно очищуйте дренажний отвір, розташований на задній стінці холодильного відділення біля контейнера для фруктів і овочів, за допомогою приладдя, що постачається в комплекті.



## ПОШУК ТА УСУНЕННЯ НЕСПРАВНОСТЕЙ

Що робити, якщо....	Можливі причини	Рішення
Прилад не працює.	Можливо, виникли проблеми з електропостачанням приладу.	<p>Переконайтеся, що:</p> <ul style="list-style-type: none"> <li>електроживлення не відключено;</li> <li>штепсельна вилка вставлена в розетку електроживлення належним чином, а двополюсний вимикач (за наявності) знаходиться у правильному положенні ("ON");</li> <li>захисні пристрої побутової електричної системи функціонують належним чином;</li> <li>Все деталі фільтра должны быть очищены.</li> </ul>
Не працює освітлення всередині приладу.	Можливо, потрібно замінити лампу.	Якщо виникла потреба виконати заміну, від'єднайте прилад від електромережі і зверніться до Центру технічного обслуговування клієнтів.
Температура всередині відділень недостатньо низька.	Причини можуть бути різними (див. стовпець «Рішення»).	<p>Перевірте, чи:</p> <ul style="list-style-type: none"> <li>закриті дверцята належним чином;</li> <li>не встановлено прилад поблизу джерела тепла;</li> <li>встановлено належну температуру;</li> <li>ніщо не перешкоджає циркуляції повітря крізь вентиляційні сітки в нижній частині пристрою.</li> </ul>
На дні холодильного відділення наявна вода.	Забився отвір для зливання талої води.	Очистіть отвір для стікання талої води (див. розділ «Чищення та обслуговування»).
Надмірний шар інію в морозильному відділенні.	Дверцята морозильного відділення зачинено неналежним чином.	<ul style="list-style-type: none"> <li>Переконайтеся, що ніщо не перешкоджає належному закриттю дверцят.</li> <li>Розморозьте морозильне відділення.</li> <li>Переконайтеся, що пристрій правильно встановлено.</li> </ul>
Нагрівається передній край пристрою, ізолюваний ущільнювачем дверцят.	Це не проблема. Це запобігає утворенню конденсату.	Жодні дії з цього приводу не потрібні.
Температура в холодильному відділенні занадто низька.	<ul style="list-style-type: none"> <li>Встановлено занадто низьку температуру.</li> <li>Можливо, до морозильного відділення завантажили велику кількість свіжих продуктів.</li> </ul>	<ul style="list-style-type: none"> <li>Спробуйте встановити нижчу температуру.</li> <li>Якщо до морозильного відділення поклали свіжі продукти, зачекайте, доки буде завершено заморожування.</li> <li>Вимкніть вентилятор (за наявності), який описано в пункті «ВЕНТИЛЯТОР».</li> </ul>

## ПІСЛЯПРОДАЖНЕ ОБСЛУГОВУВАННЯ

**ПЕРШ НІЖ ЗВЕРТАТИСЯ ДО ЦЕНТРУ ПІСЛЯПРОДАЖНОГО ОБСЛУГОВУВАННЯ, ВИКОНАЙТЕ НАВЕДЕНІ НИЖЧЕ ДІЇ**

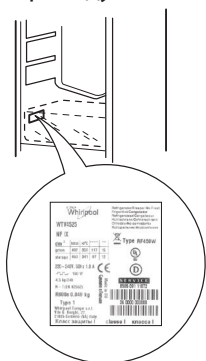
1. Перевірте, чи можливо вирішити проблему самостійно за допомогою порад, наведених у розділі «**УСУНЕННЯ НЕСПРАВНОСТЕЙ**».
2. Вимкніть прилад і знову ввімкніть його, щоб перевірити, чи не зникла несправність.

**ЯКЩО ПІСЛЯ ВИЩЕЗГАДАНОЇ ПЕРЕВІРКИ НЕСПРАВНІСТЬ НЕ ЗНИКНЕ, ЗВЕРНІТЬСЯ ДО НАЙБЛИЖЧОГО ЦЕНТРУ ПІСЛЯПРОДАЖНОГО ОБСЛУГОВУВАННЯ**

Щоб отримати допомогу, зверніться за номером, що вказаний у гарантійному талоні, або дотримуйтесь інструкцій, що наведені на веб-сайті **www.indesit.com**

У разі звернення до нашого центру післяпродажного обслуговування клієнтів завжди зазначайте:

- короткий опис несправності;
- тип і точну модель приладу;



- сервісний номер (номер після слова Service на паспортній табличці). Сервісний номер також вказано в гарантійному талоні;

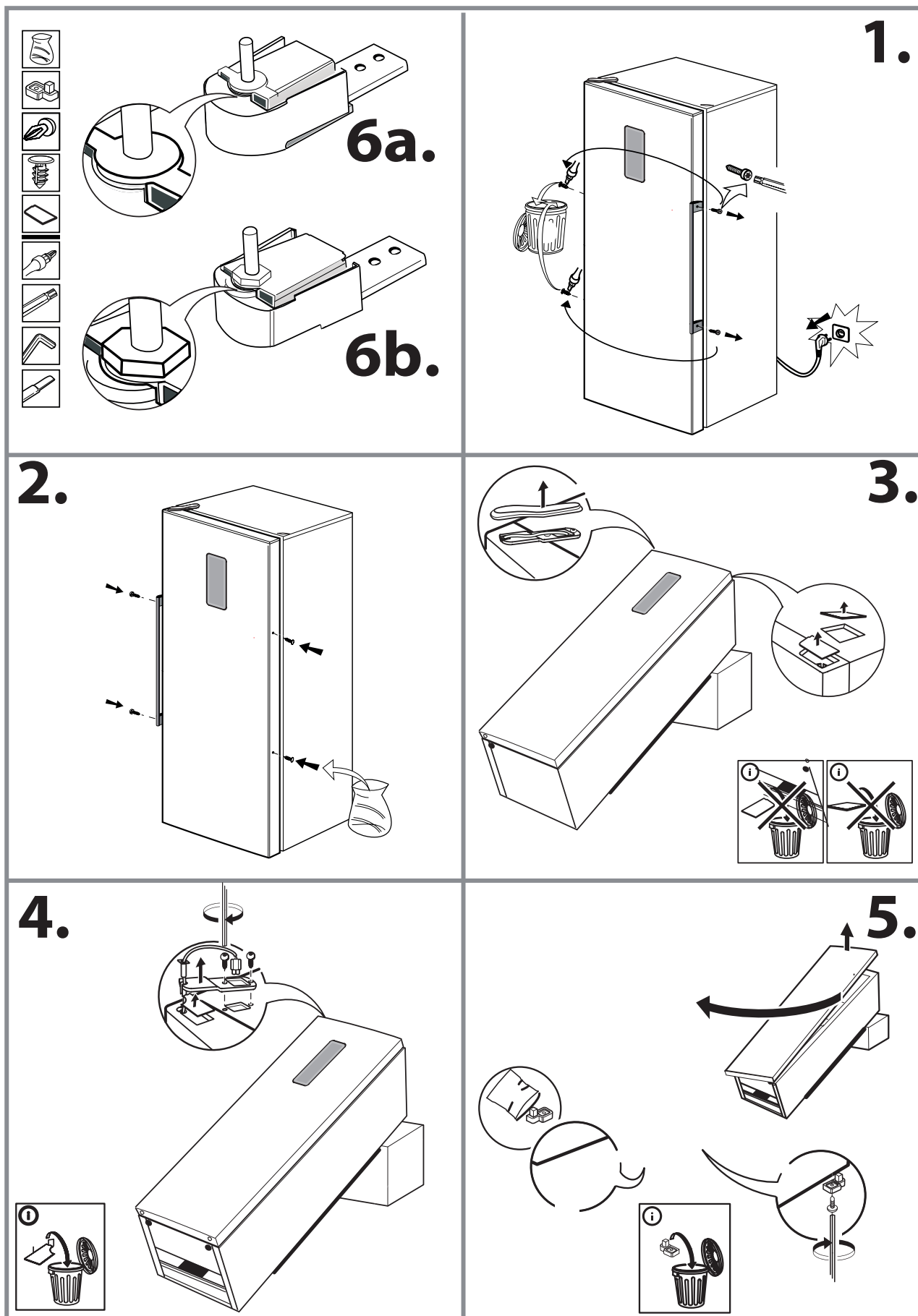
**SERVICE** 0000 000 00000

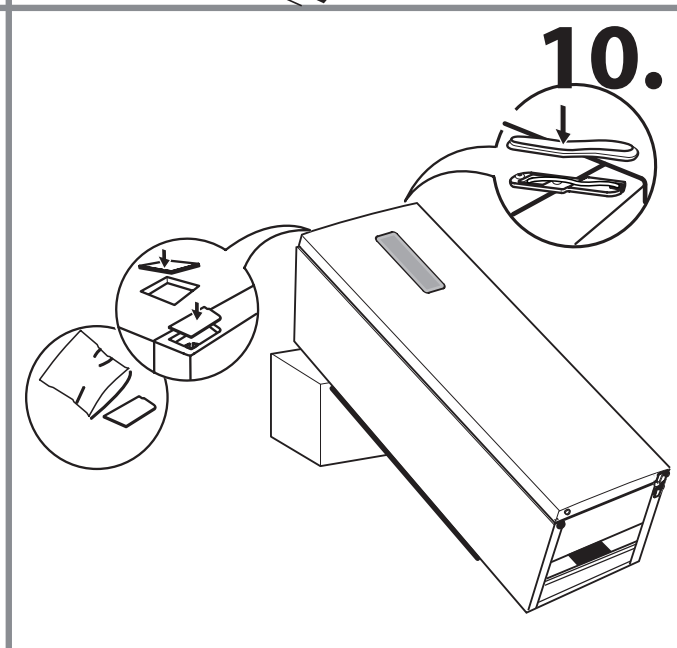
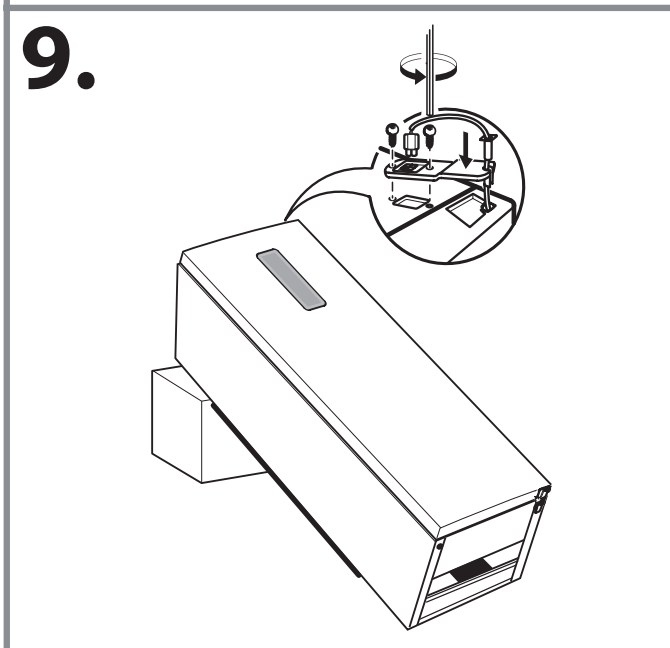
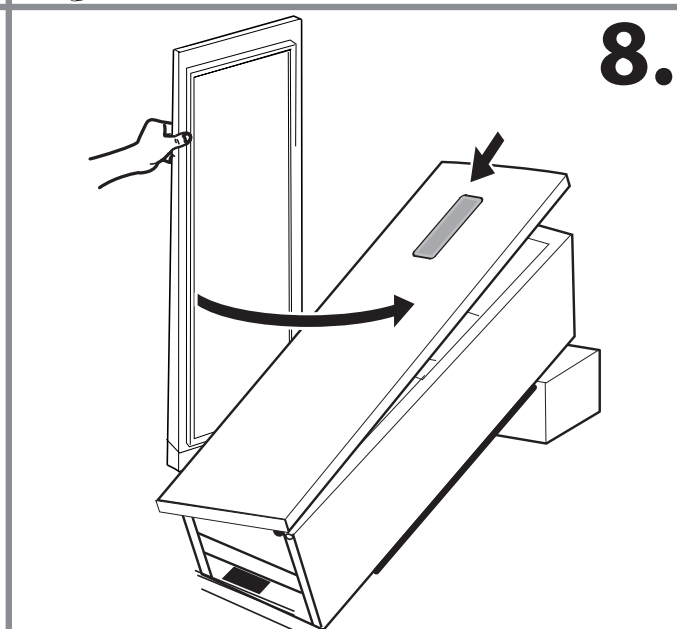
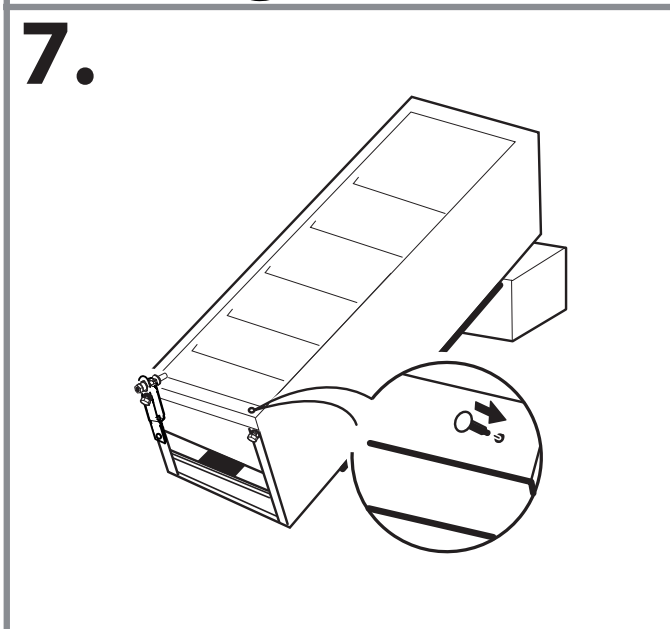
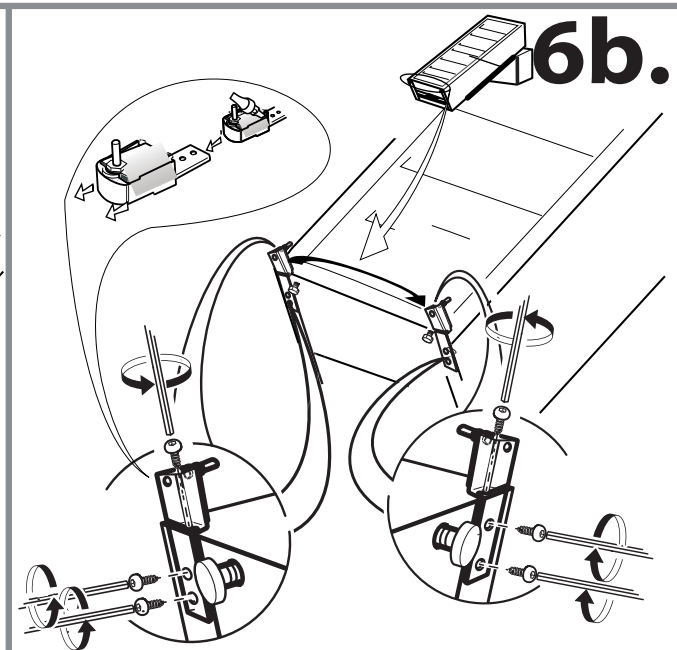
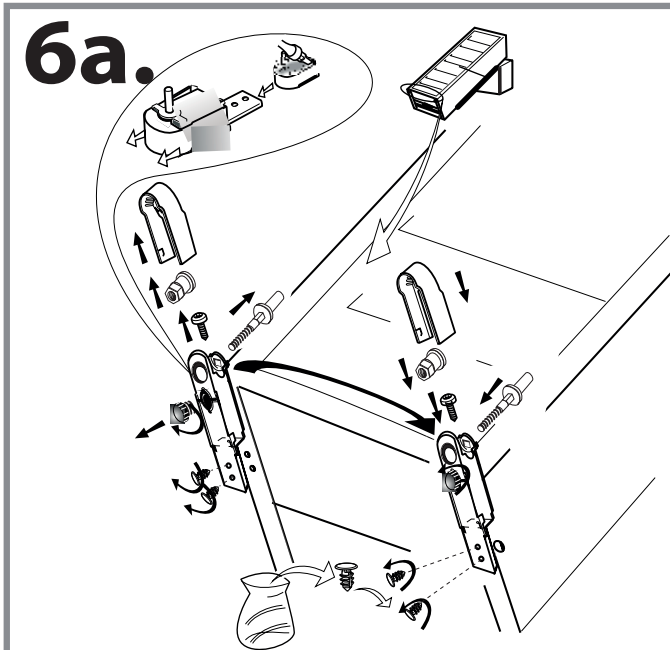


- повна адреса вашого місця проживання;
- ваш номер телефону.

Якщо потрібен ремонт, зверніться до авторизованого центру післяпродажного обслуговування (щоб гарантувати правильність ремонту та використання оригінальних запчастин).

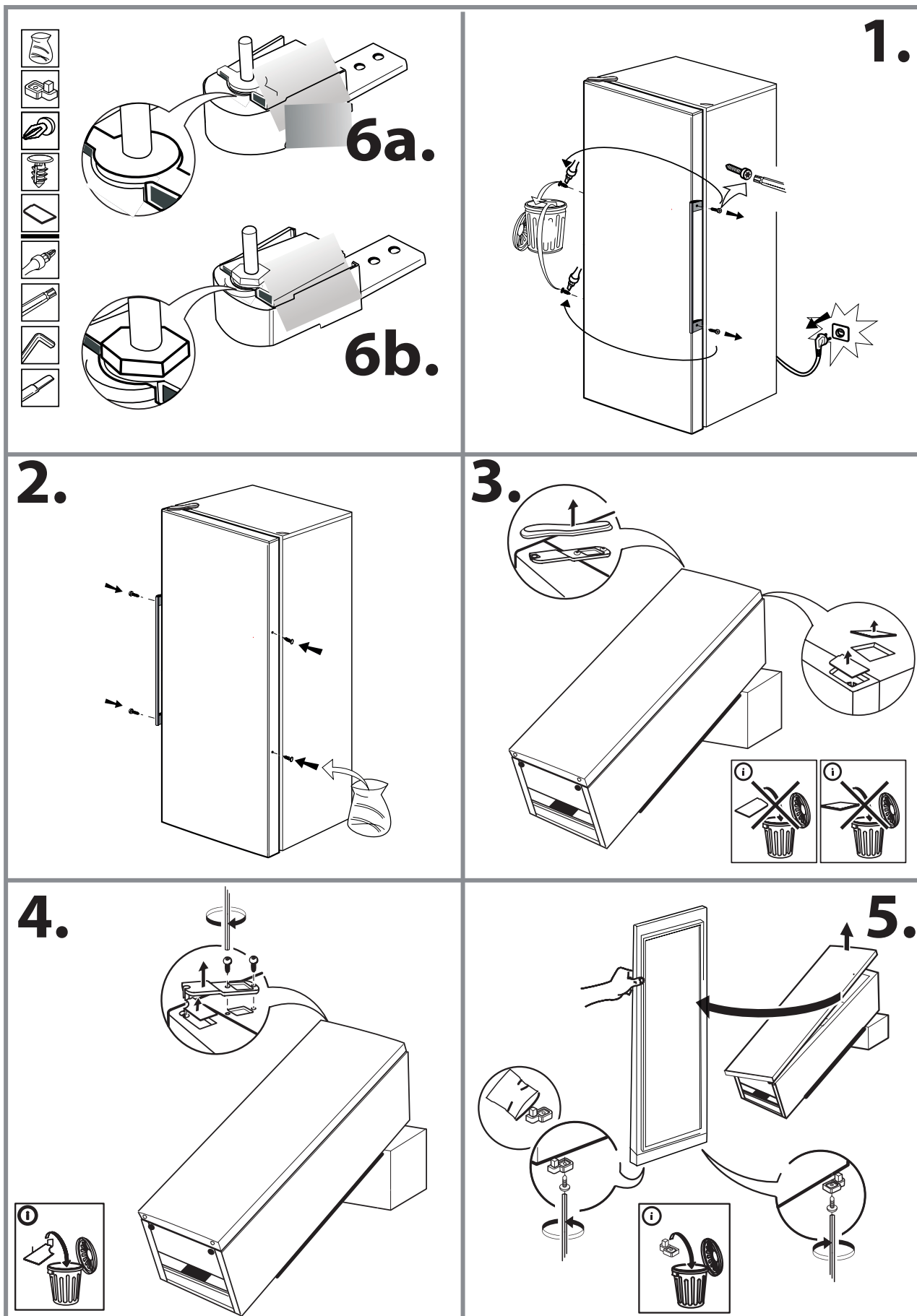
**(1)**

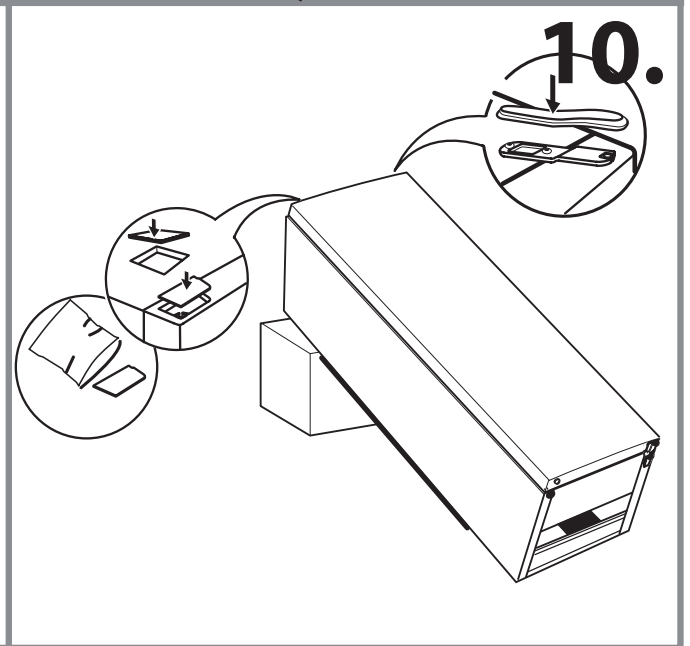
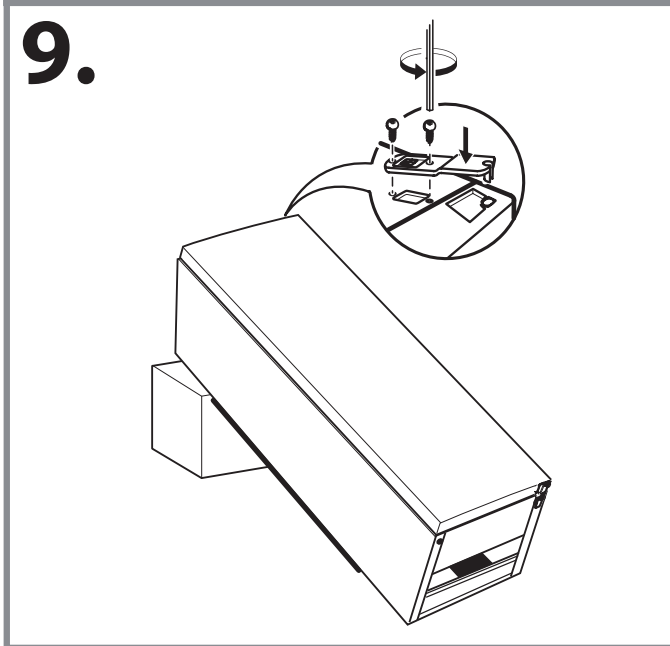
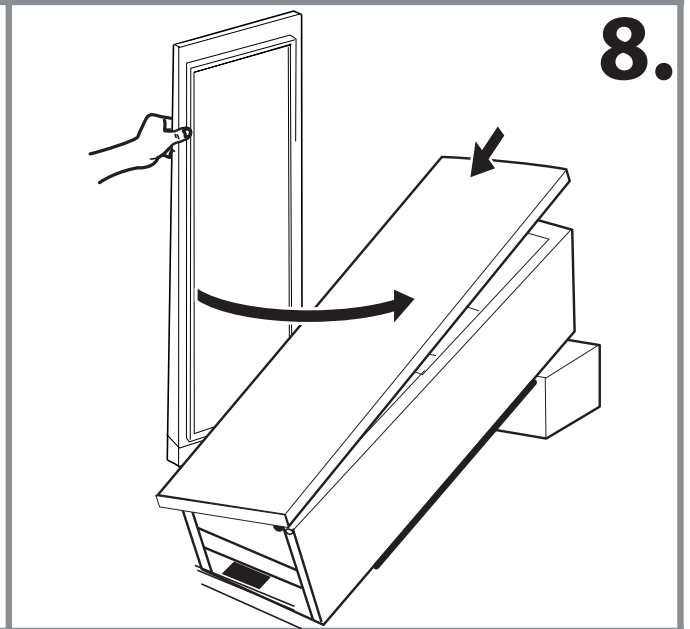
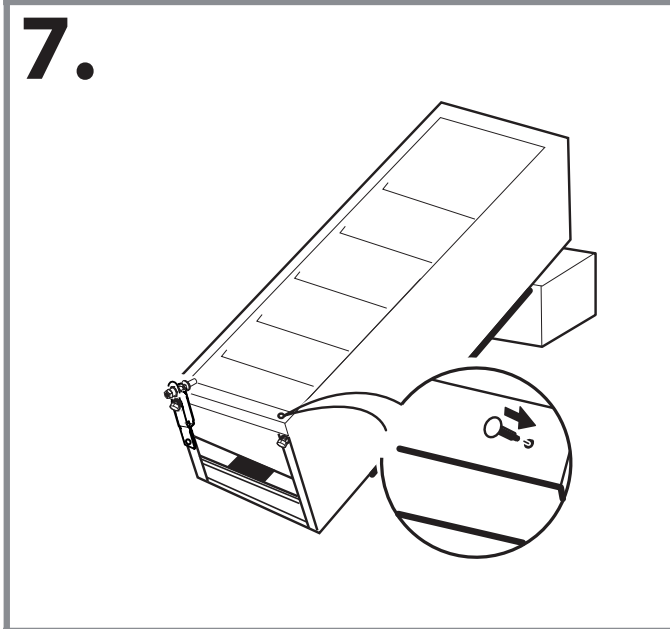
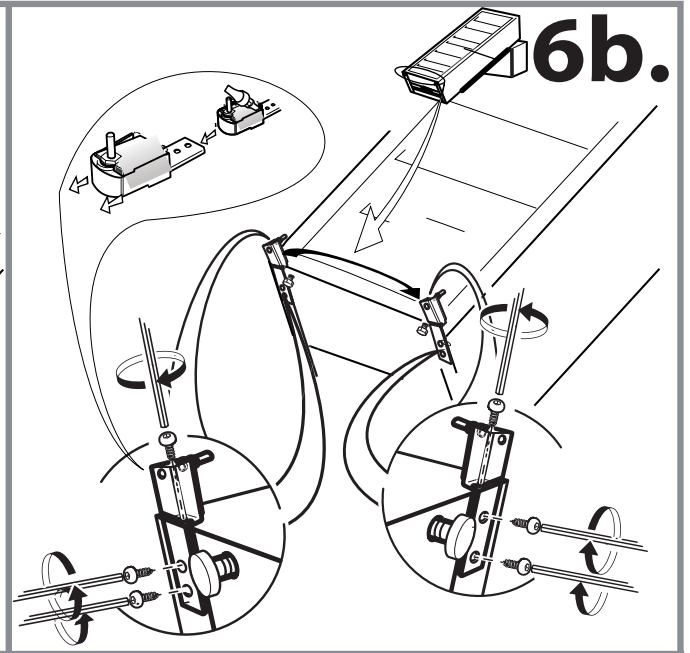
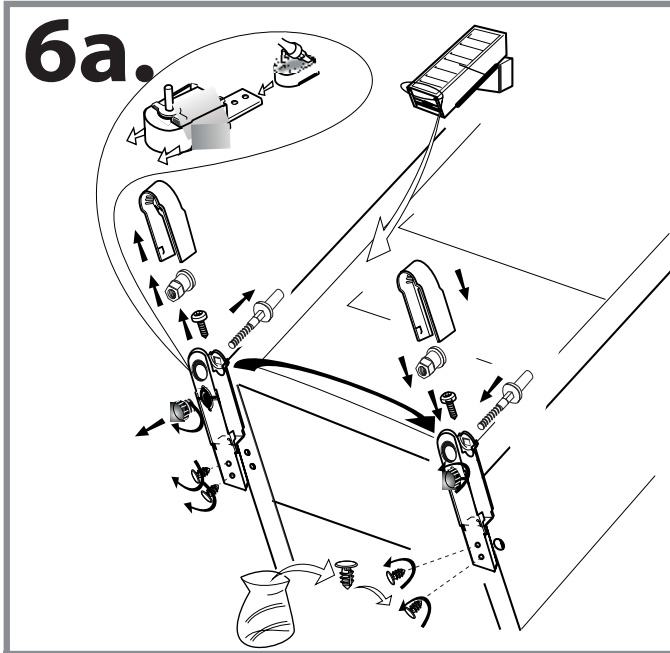


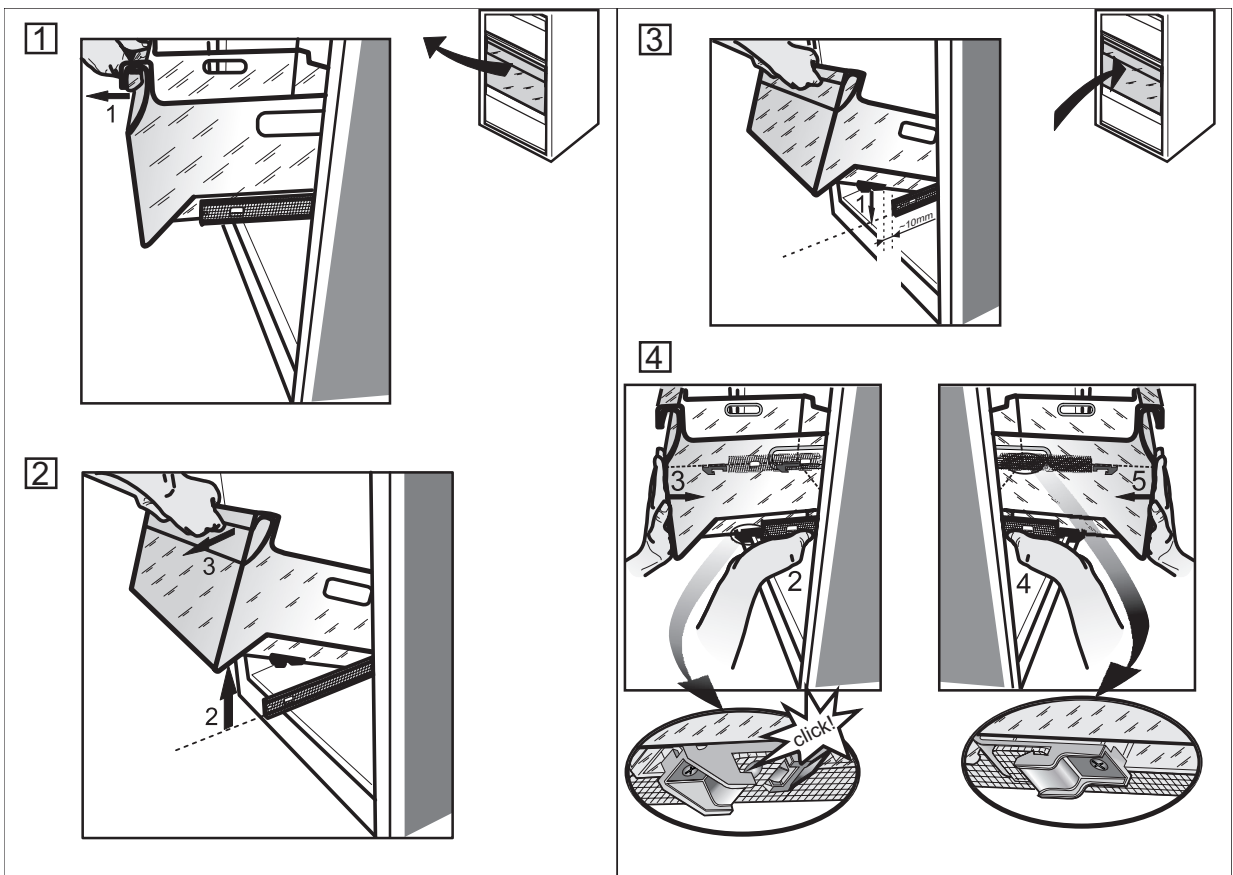
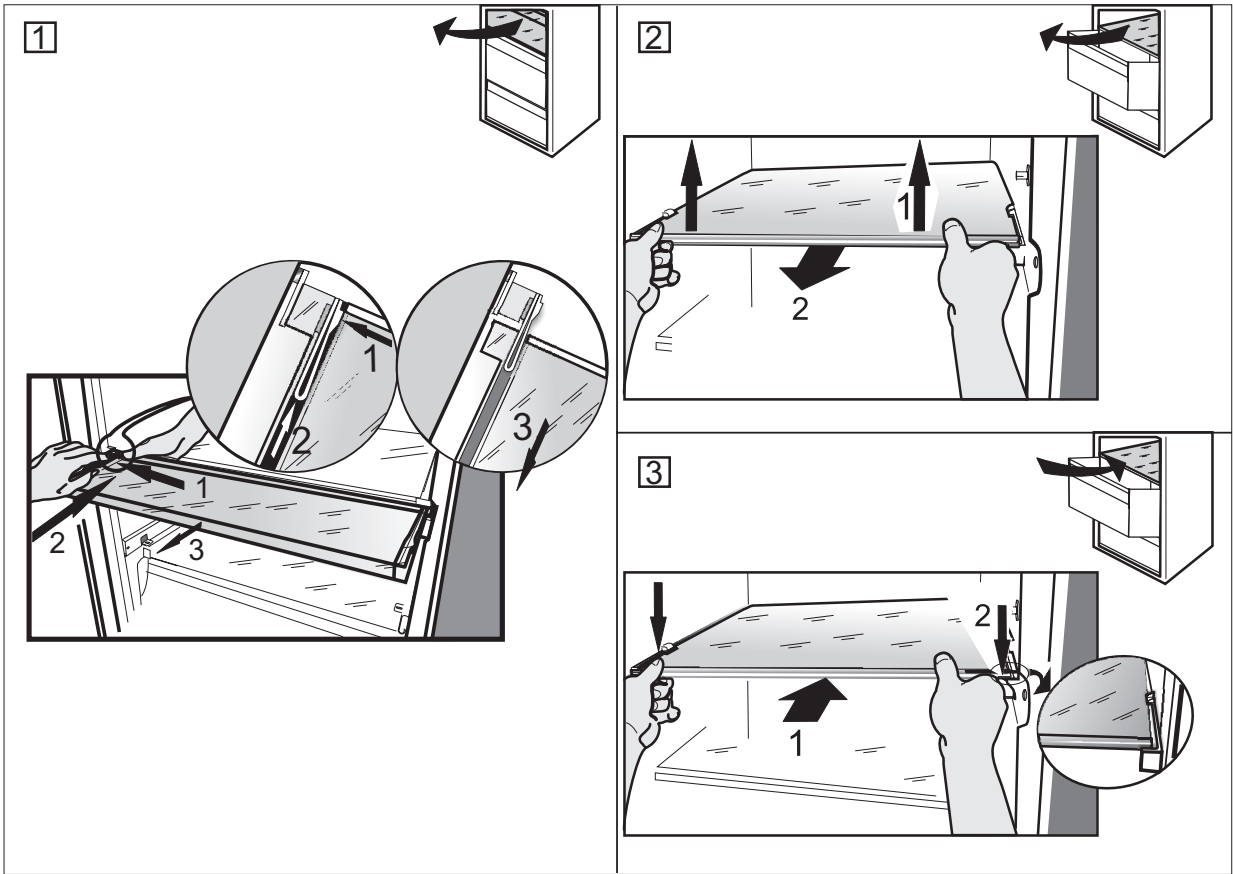




**(2)**







19515388500