



# ХОЛОДИЛЬНИК

Інструкція з експлуатації

# ХОЛОДИЛЬНИК

Инструкция по эксплуатации

## **DFH-140**

Дякуємо Вам за Ваш вибір!  
Благодарим Вас за Ваш вибор!

## ТЕХНІКА БЕЗПЕКИ

Для вашої безпеки і правильного використання перед встановленням і першим використанням виробу уважно прочитайте цю інструкцію користувача, включаючи поради та попередження. Щоб уникнути зайвих помилок і нещасних випадків, важливо забезпечити, щоб всі люди, які використовують виріб, були добре знайомі з особливостями його експлуатації і безпеки. Збережіть ці вказівки і переконайтеся, що вони залишаються з виробом при переїзді або продажу, щоб кожен користувач був належним чином поінформований про використання виробу і правилах безпеки.

Для безпеки і правильного використання додержуйтеся обережності в цих вказівках, оскільки виробник не несе відповідальності за шкоду, заподіяну в результаті нехтування цими заходами.

## БЕЗПЕКА ДІТЕЙ І ВРАЗЛИВИХ ГРУП НАСЕЛЕННЯ

- Цим виробом можуть користуватися діти у віці від 8 років і старше і особи з обмеженими фізичними, сенсорними або розумовими здібностями, або нестачею досвіду і знань, якщо їм наочно показали або проінструктували щодо використання виробу безпечним способом, і вони усвідомлюють небезпеки, пов'язані з використанням.
- Діти повинні бути під наглядом, щоб вони не змогли грати з виробом.
- Чистка і обслуговування може проводитися дітьми, якщо вони старше 8 років і перебувають під наглядом.
- Зберігайте всі пакувальні матеріали в недоступному для дітей місці. Вони несуть ризик задусення.
- При знятті з експлуатації виробу витягніть вилку з розетки, відріжте кабель (якомога ближче до виробу) і зніміть двері, щоб запобігти грі дітей, які можуть викликати удар електричним струмом або можливість замикання всередині виробу.
- Якщо виріб, оснащене магнітними дверними ущільнювачами, замінює старий виріб з пружинним замком (засувкою) на двері або кришці, не забувайте вивести з ладу цей пружинний замок перед виведенням з експлуатації старого виробу. Це дозволить запобігти перетворенню його в пастку для дитини.

## ПРАВИЛА ТЕХНІКИ БЕЗПЕКИ

**⚠ ПОПЕРЕДЖЕННЯ!** Вентиляційні отвори корпусу виробу або внутрішньої структури повинні бути вільні від сторонніх предметів.

**⚠ ПОПЕРЕДЖЕННЯ!** Для прискорення розморожування не використовуйте механічні пристрої або інші засоби, які не рекомендовані виробником.

**⚠ ПОПЕРЕДЖЕННЯ!** Забороняється пошкоджувати контур холодоагенту.

**⚠ ПОПЕРЕДЖЕННЯ!** Не використовуйте інші електроприлади (наприклад, для виготовлення морозива) усередині холодильної техніки, якщо вони не схвалені виробником для цієї мети.

**⚠ ПОПЕРЕДЖЕННЯ!** Не торкайтеся до лампочки, якщо вона була включена в упродовж тривалого періоду, оскільки вона може бути дуже гарячою.<sup>1)</sup>

- Не зберігати в цьому виробі вибухові речовини, такі, як аерозольні балончики з займистих паливом.
- В контурі холодоагенту виробу міститься холодоагент ізобутан (R600a); це природний газ з високим рівнем екологічної сумісності, який, тим не менш, легко запалюється.
- При транспортуванні і монтажі пристрій упевніться, що жоден з компонентів холодильного контуру не пошкоджений.
  - уникайте відкритого полум'я та джерел займання
  - ретельно провітрити приміщення, в якому розташований виріб
- Змінювати характеристики або модифікувати виріб будь-яким чином небезпечно. Будь-яке пошкодження шнура може привести до короткого замикання, загоряння й/або ураження електричним струмом.
- Цей пристрій призначений для побутових і аналогічних цілей, таких, як
  - кухонні майданчика в магазинах, офісах і інших виробничих приміщеннях;
  - фермерські будинки і використання клієнтами в готелях, мотелях та інших установах житлового типу;
  - приміщеннях для організації харчування;
  - громадське харчування та аналогічні установи масового характеру.

**⚠ ПОПЕРЕДЖЕННЯ!** Всі електричні компоненти (вилка, кабель живлення, компресор та ін.) повинні замінюватися сертифікованим агентом або кваліфікованим обслуговуючим персоналом.

**⚠ ПОПЕРЕДЖЕННЯ!** Лампа в комплекті поставки цього виробу є «спеціальною лампою», придатної для використання лише з доставленим виробом. Ця «спеціальна лампа» не може використовуватися для домашнього освітлення.<sup>1)</sup>

- Не подовжуйте шнур живлення.
- Переконайтеся, що вилка не затиснута і не пошкоджена задньою частиною виробу. Розчавлена або пошкоджена вилка може перегріватися і викликати пожежу.
- Переконайтеся, що вилка виробу доступна.
- Не тягніть за шнур.
- Якщо розетка живлення погано закріплена, не вставляйте вилку. Існує небезпека ураження електричним струмом або пожежі.
- Заборонено експлуатувати виріб без лампи.
- Виріб важкий. Переміщайте його з обережністю.
- Не прибирайте і не торкайтеся предметів в морозильній камері вологими/мокрими руками, оскільки це може призвести до потертості шкіри або морозних опіків.
- Уникайте тривалого впливу на виріб прямих сонячних променів.

### **ЩОДЕННЕ ВИКОРИСТАННЯ**

- Не кладіть гарячі продукти на пластикові частини в виробі.
- Не притуляйте продукти безпосередньо до задньої стінки.
- Заморожені продукти не можна заморожувати повторно після їх відтавання.<sup>1)</sup>
- Зберігайте попередньо упаковані заморожені продукти згідно з інструкцією продуктів на упаковці.<sup>1)</sup>
- Суворо дотримуйтеся рекомендацій зі збереження від виробника виробів. Зверніться до відповідних вказівок.
- Не кладіть газовані шипучі напої в морозильну камеру, оскільки вони створюють тиск в ємності, яка може вибухнути і пошкодити виріб.<sup>1)</sup>
- Фруктовий лід може викликати морозні опіки, якщо його пити одразу після вилучення з виробу.<sup>1)</sup>

### **ДОГЛЯД ТА ЧИСТКА**

- Перед технічним обслуговуванням вимкніть виріб і витягніть вилку з розетки.
- Не мийте виріб з використанням металевих предметів.
- Не використовуйте гострі предмети для видалення льоду з виробу. Використовуйте пластикову лопатку.<sup>1)</sup>
- Регулярно перевіряйте дренаж в холодильнику для розмороженої води. За необхідності очистіть дренаж. Якщо дренаж заблокований, вода буде збиратися в нижній частині виробу.<sup>2)</sup>

## ВСТАНОВЛЕННЯ

**Важливо!** Для електричного підключення уважно притримуйте інструкцій, наведеним в конкретних пунктах.

- Розпакуйте прилад і огляньте на наявність пошкоджень. Уникайте використання виробу, якщо він пошкоджений. Негайно повідомте продавця про можливі пошкодження. В цьому випадку збережіть упаковку.
- Рекомендується почекати принаймні 4 години до підключення, щоб масло зтекло в компресор.
- Забезпечте достатню циркуляцію повітря навколо виробу. Нестача місця призводить до перегріву. Для досягнення достатньої вентиляції додержуйтесь вказівок з монтажу.
- Встановіть прокладки в потрібних місцях напроти стіни, щоб уникнути дотику розігрітих частин (компресора, конденсатора) і запобігти можливим опікам.
- Виріб не можна розташовувати біля батарей або плит.
- Переконайтеся, що до вилки є доступ після установки виробу.

## ОБСЛУГОВУВАННЯ

- Будь-які електромонтажні роботи з обслуговування виробу повинні здійснюватися кваліфікованим електриком або іншою компетентною особою.
- Це виріб повинен обслуговуватися в авторизованому сервісному центрі і повинні використовуватися лише оригінальні запасні частини.

## ЕНЕРГОЗБЕРЕЖЕННЯ

- Не кладіть гарячу їжу в виріб;
- Не укладайте продукти близько один до одного, це утруднить циркуляцію повітря;
- Переконайтеся, що продукти не торкаються задньої стінки відсіку;
- Якщо електрика вимикається, не відкривайте двері;
- Не відкривайте двері часто;
- Не тримайте двері відкритими надто довго;
- Не налаштовуйте термостат на занадто низьку температуру;
- Деякі приналежності, такі, як ящики, можна прибрати, щоб отримати більший обсяг і знизити енергоспоживання.

## ЗАСОБИ ЗАХИСТУ НАВКОЛИШНЬОГО СЕРЕДОВИЩА

☑ В контурі холодоагенту виробу або ізоляційних матеріалах не містяться гази, які можуть пошкодити озоновий шар. Продукт заборонено викидати з міським сміттям і відходами. Ізоляційна піна містить горючі гази: виріб треба утилізувати згідно з місцевими нормативами. Не допускайте пошкодження охолоджуючого пристрою, особливо теплообмінника. Матеріали, використувані в цьому виробі та відмічені символом ♻, підлягають вторинній переробці.



Символ на виробі або на його упаковці вказує на те, що цей продукт не може розглядатися як побутове сміття. Його треба здавати у відповідні приймальні пункти для переробки електричного та електронного устаткування. Забезпечивши належну переробку цього виробу, ви допоможете запобігти потенційним негативним наслідкам для навколишнього середовища і здоров'я людини, спричинені неправильною утилізацією. Для отримання більш докладної інформації про вторинну обробку цього виробу зв'яжіться з вашою місцевою службою утилізації побутових відходів або до магазину, де придбано виріб.

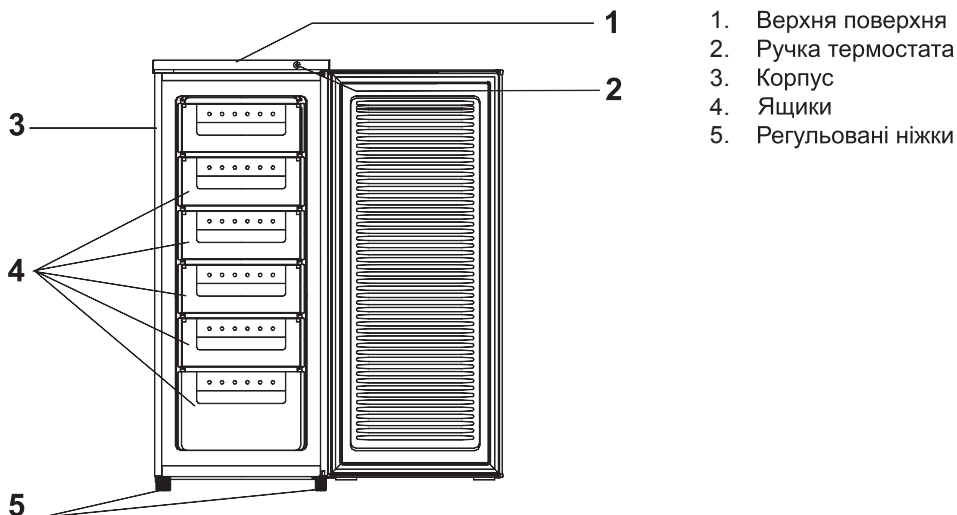
## ПАКУВАЛЬНІ МАТЕРІАЛИ

Матеріали з символом підлягають вторинній переробці. Помістіть упаковку у відповідний контейнер для утилізації.

## УТИЛІЗАЦІЯ ВИРОБУ

1. Від'єднайте вилку від розетки.
2. Відріжте кабель живлення і викиньте його.

## ОГЛЯД



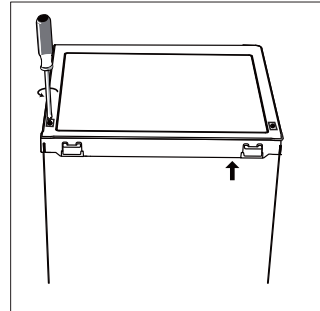
**Примітка:** малюнок вище наведений лише для ілюстрації.

## ПЕРЕВІШУВАННЯ ДВЕРЕЙ

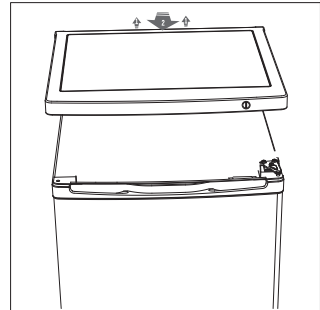
**Необхідний інструмент:** викрутка Philips, плоска викрутка, шестигранний ключ.

- Переконайтеся, що виріб відключено і він порожній.
- Щоб зняти двері, нахиліть виріб назад. Потрібно оперти виріб на щось тверде, щоб воно не вислизнуло при перевішування двері.
- При перевішуванні дверей збережіть всі зняті деталі.
- Не розташовуйте виріб горизонтально, оскільки це може призвести до пошкодження системи охолодження.
- Краще проводити переважування удвох.

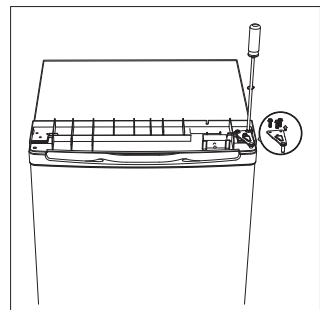
1. Видаліть два гвинти на задній стороні верхньої кришки.



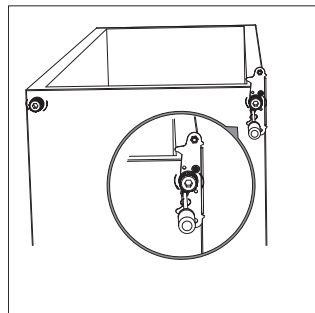
2. Зніміть верхню кришку і ручку термостата, а потім приберіть її в сторону.



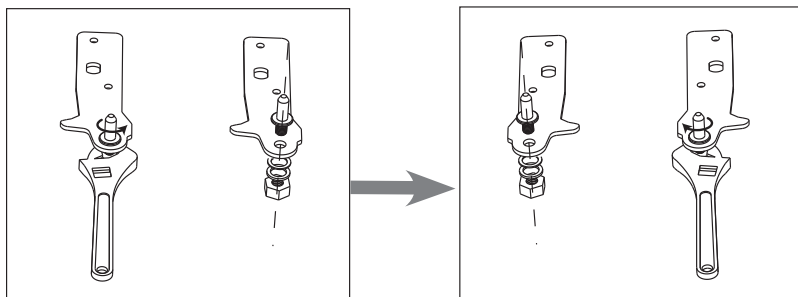
3. Відкрутіть верхню петлю, потім зніміть двері і покладіть їх на м'яку поверхню, щоб уникнути подряпин.



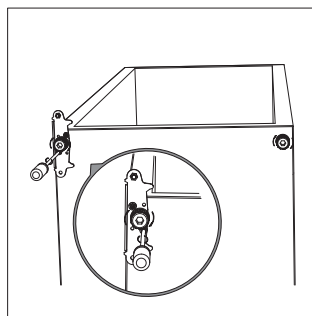
4. Відкрутіть нижню петлю. Зніміть регульовані ніжки з обох сторін.



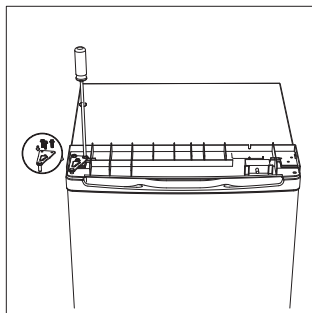
5. Відкрутіть і зніміть штифт нижньої петлі, поверніть кронштейн і замініть його.



6. Міцно прикріпіть кронштейни до штифту нижньої петлі. Замініть обидва регульовані гвинти.

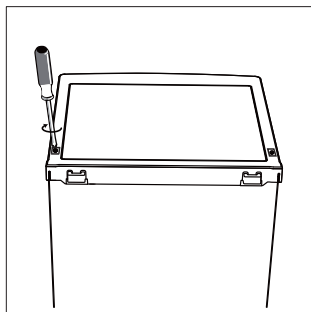


7. Встановіть двері назад. Переконайтеся, що двері вирівняна по горизонталі і по вертикалі так, що ущільнення закрито з усіх боків, перш ніж остаточно затягнути верхню петлю.

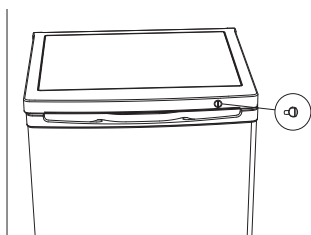




8. Встановіть верхню кришку і закріпіть її за допомогою 2-х гвинтів на задній частині.

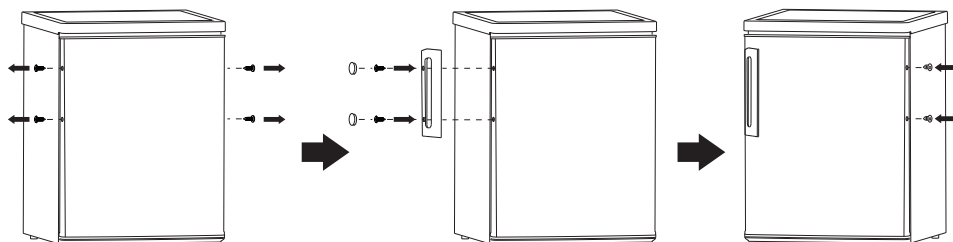


9. Закріпіть ручку термостата.



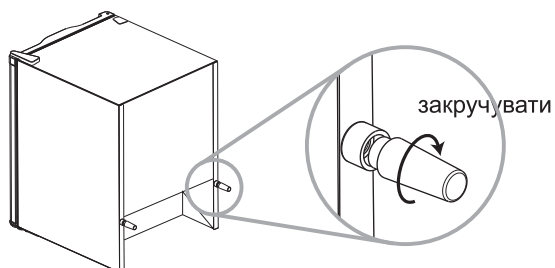
## ВСТАНОВЛЕННЯ

### ВСТАНОВЛЕННЯ ДВЕРНОЇ РУЧКИ



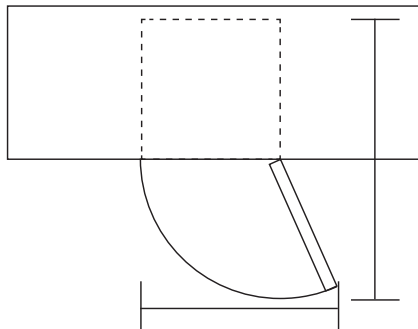
### ЗАДНЯ ПРОКЛАДКА

Закріпіть задні прокладки на задній панелі виробу.



## ВИМОГИ ДО ВІЛЬНОГО ПРОСТОРУ

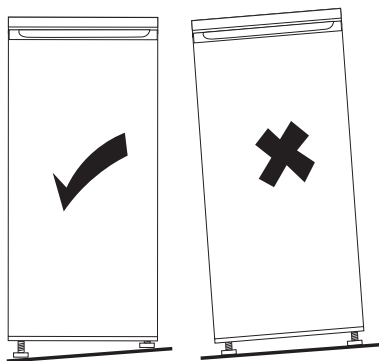
- Витримуйте достатню відстань для відкривання дверей.
- Проміжок повинен бути принаймні 50 мм з двох сторін.



## ВИРІВНЮВАННЯ ВИРОБИ

Для цього відрегулюйте дві регулювальні ніжки в передній частині виробу.

Якщо виріб не вирівняно, двері і магнітне ущільнення не будуть прилягати належним чином.



## ВСТАНОВЛЕННЯ В ПОТРІБНЕ ПОЛОЖЕННЯ

Розташуйте виріб у місці, де температура відповідає кліматичному класу, зазначеному на табличці виробу:

Кліматичний клас	Температура навколишнього середовища
SN	+ 10°C – + 32°C
N	+ 16°C – + 32°C
ST	+ 16°C – + 38°C
T	+ 16°C – + 43°C

## РОЗТАШУВАННЯ

Виріб треба встановлювати на відстані від джерел тепла, таких, як батареї, котли, прямі сонячні промені і т.ін. Переконайтеся, що повітря може вільно циркулювати навколо задньої частини виробу. Виріб має найкращу продуктивність, якщо стоїть нижче навісної стіни, мінімальна відстань між верхньою частиною шафи і стіною повинна бути принаймні 100 мм. Однак, в ідеалі його не треба розташовувати під нависаючими настінними елементами. Точне вирівнювання забезпечується одним або кількома регульованими ніжками у основі виробу.

**⚠ ПОПЕРЕДЖЕННЯ!** Треба мати можливість відключити прилад від електромережі; тому вилка повинна бути легко доступною після установки.

## ПІДКЛЮЧЕННЯ ДО ЕЛЕКТРОМЕРЕЖІ

Перед підключенням переконайтеся, що напруга і частота на паспортній табличці відповідають вашому внутрішньому джерела живлення. Виріб необхідно заземлити. В поставку входить вилка з контактом для цієї мети. Якщо розетка не заземлена, підключіть виріб до окремого заземлення згідно з чинними нормативами, проконсультувавшись з кваліфікованим електриком.

Виробник не несе відповідальності, якщо не додержуються ці запобіжні заходи. Цей пристрій відповідає директивам ЕЕС.

## ПЕРШЕ ВИКОРИСТАННЯ

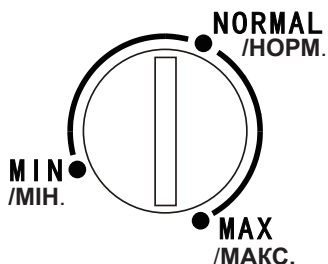
### ВНУТРІШНЄ ОЧИЩЕННЯ

Перед першим використанням виробу вимийте внутрішню поверхню і всі внутрішні комплектуючі теплою водою з невеликою кількістю нейтрального мила, щоб видалити типовий запах нового приладу, а потім ретельно висушіть.

**Важливо!** Не використовуйте миючі засоби або абразивні порошки, оскільки вони можуть пошкодити оздоблення.

### НАЛАШТУВАННЯ ТЕМПЕРАТУРИ

- Увімкніть виріб. Внутрішня температура регулюється за допомогою термостата. Існує 3 режими: **МІН.**, **НОРМ.** і **МАКС. МІН.** є найтеплішим режимом, **МАКС.** Найхолоднішим.
- Виріб може не давати потрібну температуру, якщо він сильно нагрівається або якщо часто відчиняються двері.



## ЩОДЕННЕ ВИКОРИСТАННЯ

### ЗАМОРОЖУВАННЯ СВІЖИХ ПРОДУКТІВ

- Морозильна камера використовується для заморожування свіжих продуктів і зберігання заморожених і глибоко заморожених продуктів упродовж тривалого часу.
- Покладіть свіжі продукти для заморожування в нижній відсік.
- Максимальна кількість їжі, яку можна заморозити упродовж 24 годин, вказано на таблиці.
- Процес заморожування триває 24 години, при цьому не додавайте інші продукти для заморожування.

### ЗБЕРІГАННЯ ЗАМОРОЖЕНИХ ПРОДУКТІВ

При вмиканні після періоду вимкнення, перш ніж покласти продукти в відсік, дайте виробу попрацювати принаймні 2 години у високопродуктивному режимі.

**Важливо!** При випадковому розморожуванні, наприклад, при відключенні живлення на більший період порівняно з вказаними в технічних характеристиках «часом утримання», розморожену їжу необхідно якнайшвидше спожити або приготувати, а потім знову заморозити (після приготування).

### РОЗМОРОЖУВАННЯ

Продукти глибокого і звичайного заморожування до використання можуть бути розморожені в холодильній камері або при кімнатній температурі залежно від часу, відведеного для цієї операції.

Дрібні шматки можуть готуватися в замороженому стані, прямо з морозильної камери. В цьому випадку приготування їжі займе більше часу.

## КУБИКИ ЛЬОДУ

Цей виріб може бути оснащеним одним або кількома лотками для виробництва кубиків льоду.

## КОРИСНІ ПОРАДИ І РЕКОМЕНДАЦІЇ

### ПОРАДИ ЩОДО ЗАМОРОЖУВАННЯ

Щоб допомогти вам з заморожуванням в більшості випадків, ознайомтеся з декількома важливими порадами:

- максимальну кількість продуктів, яку можна заморозити за 24 години, вказано на паспортній табличці;
- процес заморожування займає 24 години. У цей період не можна додавати продукти для заморожування;
- заморожувати можна лише високоякісні, свіжі і ретельно очищені продукти;
- готуйте продукти невеликими порціями, щоб вони швидко і повністю заморожувалися і пізніше могли розморожувати в необхідній кількості;
- загортайте продукти харчування в алюмінієву фольгу або поліетилен і переконайтеся, що пакети герметичні;
- не дозволяйте свіжим, незамороженим продуктам торкатися заморожених продуктів, щоб уникнути нагрівання останніх;
- пісні продукти краще і довше зберігаються, ніж жирні; сіль скорочує термін зберігання харчових продуктів;
- лід, споживаний одразу після вилучення з морозильної камери, може викликати морозний опік шкіри;
- бажано позначати дату заморожування на кожному окремому пакеті продуктів для контролю за зберіганням

### ПОРАДИ ЗІ ЗБЕРІГАННЯ ЗАМОРОЖЕНИХ ПРОДУКТІВ

Щоб отримати максимальну продуктивність:

- переконайтеся, що комерційно заморожені харчові продукти зберігаються належним чином в торговому підприємстві;
- переконайтеся, що заморожені харчові продукти переносяться з продуктового магазину в морозильну камеру в найкоротші час;
- Не відкривайте часто двері або не залишайте її відкритою довше, ніж це необхідно.
- Після розморожування продукти швидко псуються і не можуть бути заморожені знову.
- Не перевищуйте термін зберігання, зазначений виробником продуктів.

## ЧИЩЕННЯ

З гігієнічних міркувань внутрішня частина виробу, включаючи внутрішні аксесуари, потребують регулярного чищення.

**ЗАСТЕРЕЖЕННЯ!** Виріб не можна підключати до електромережі під час чищення. Є небезпека ураження електричним струмом! Перед чищенням вимкніть виріб і вийміть вилку з розетки, або вимкніть автоматичний вимикач або запобіжник. Ніколи не чистите виріб парочисувачем. В електричних компонентах може накопичуватися волога і є небезпека ураження електричним струмом! Гарячий пар може пошкодити пластмасові деталі. Виріб треба просушити перед повторним використанням.

**Важливо!** Ефірні масла і органічні розчинники можуть пошкоджувати пластмасові деталі, наприклад, це лимонний сік або сік від апельсинової кірки, масляна кислота, миючий засіб, який містить оцтову кислоту.

- Не дозволяйте таким речовинам контактувати з частинами виробу.
- Не використовуйте абразивні чистильні засоби.
- Вийміть продукти з морозильної камери. Зберігайте їх у прохолодному місці добре прикритими.
- Перед чищенням вимкніть виріб і вийміть вилку з розетки, або вимкніть автоматичний вимикач або запобіжник.
- Очистіть виріб і внутрішнє приладдя тканиною з теплою водою. Після чищення протріть тканиною з прісною водою і витріть насухо.
- Пил, який накопичувався на конденсаторі, збільшує споживання енергії. З цієї причини ретельно очищайте конденсатор на задній стороні приладу один раз на рік м'якою щіткою або пилососом.<sup>1)</sup>
- Після просушування увімкніть виріб.

## РОЗМОРОЖУВАННЯ МОРОЗИЛЬНОЇ КАМЕРИ

Морозильна камера буде поступово покриватися інієм. Його потрібно видаляти. Не використовуйте металеві предмети для видалення інію з випарника, щоб не пошкодити його.

Однак, коли лід стає дуже товстим на внутрішній поверхні, потрібно повне розморожування в наступному порядку:

- витягнути вилку з розетки;
- видалити з холодильника всі продукти, оберніть їх в кілька шарів газетного паперу і покласти в прохолодне місце;
- тримайте двері виробу відкритими і поставте ємність під виробом для збору талої води;
- коли лід розтане, ретельно висушити виріб всередині
- вставте вилку в розетку, щоб запустити виріб знову.

Гарантійний строк -12 місяців. Строк служби – 3 роки. По закінченні строку служби виробу вам необхідно звернутися до авторизованого сервісного центру для проведення профілактичного обслуговування виробу і визначення його придатності до подальшої експлуатації. Роботи з профілактичного обслуговування виробу і його діагностики виконуються авторизованими сервісними центрами на платній основі. Виробник не рекомендує продовжувати експлуатацію виробу по закінченні строку служби без проведення його профілактичного обслуговування в авторизованому сервісному центрі, так як в цьому випадку виріб може становити небезпеку для життя, здоров'я або майна споживача. Імпортер: ТОВ «САВ-Дістрибьюшн» вул. Дорогожицька, 1, м. Київ, 04119. Уповноважений представник виробника в Україні: ТОВ «НАШ СЕРВІС», 04060, м. Київ, вул. Щусьєва, будинок 44, тел.: 0444670859. Виробник: Homa Appliances Co., LTD. No.54 Dongfu North Rd, North Shenghui Industry zone, Nantou, Zhongshan, Guangdong, 528427, China. (Хома Апплайнес., ЛТД. №.54 Донгфу Нортх Рд, Нортх Шенхуї Індастрі зоне, Нонтоу, Жонгшан, Гуандонг, 528427, Чіна). Дата виготовлення: 20.02.2017. Серійний номер вказано на приладі.

## ПОШУК І УСУНЕННЯ НЕСПРАВНОСТЕЙ

**⚠ Застереження!** Перед усуненням неполадок відключіть електроживлення. Лише кваліфікований фахівець може робити пошук і усунення несправностей, яких немає в цій інструкції.

**Важливо!** При нормальному використанні з'являються деякі звуки (від компресора, циркуляції холодоагенту).

Проблема.	Можлива причина	Рішення
Виріб не працює	Вилка не підключена або випала	Вставте вилку.
	Перегорів або несправний запобіжник	Перевірте запобіжник, за необхідністю замініть.
	Несправна розетка	Несправності електромережі повинен усувати електрик.
Виріб заморожує занадто глибоко	Температура налаштована на занадто низьке значення або виріб працює в режимі <b>МАКС</b> .	Тимчасово поверніть регулятор температури на більш теплий режим.
Продукти не заморожуються, як слід.	Температура не налаштовується належним чином.	Див. Розділ з початкового налаштування температури.
	Двері були відчинені упродовж довгого періоду.	Відкривайте двері лише за необхідності.
	У виріб за останні 24 год поклали велику кількість теплих продуктів.	Встановіть режим температури на більш інтенсивне охолодження.
	Виріб знаходиться поблизу джерела тепла.	Див. Розділ про розміщення виробу.
Великі намерзання на дверному ущільненні.	Ущільнення дверей не щільне.	Акуратно нагрійте ділянки дверного ущільнення феном (в холодному режимі). Вручну вирівняйте ущільнення, щоб воно встановилося правильно.
Незвичайні звуки	Виріб встановлено нерівно.	Повторно відрегулюйте ніжки.
	Виріб стосується стіни або інших предметів.	Злегка перемістіть виріб.
	Частина виробу, наприклад, патрубок, ззаду торкається іншої частини виробу або стіни.	За необхідності акуратно зігніть частину, щоб усунути контакт.

Якщо несправність не зникла, зверніться до сервісного центру.

Ці дані необхідні, щоб допомогти вам швидко і правильно. Впишіть тут потрібні дані, зазначені на паспортній таблиці.

## ТЕХНИКА БЕЗОПАСНОСТИ

Для вашей безопасности и правильного использования перед установкой и первым использованием изделия внимательно прочитайте это руководство пользователя, включая Советы и предупреждения. Чтобы избежать лишних ошибок и несчастных случаев, важно обеспечить, чтобы все люди, использующие изделие, были хорошо знакомы с особенностями его эксплуатации и безопасности. Сохраните эти указания и убедитесь, что они остаются с изделием при переезде или продаже, чтобы каждый пользователь был должным образом проинформирован об использовании изделия и правилах безопасности.

Для безопасности и правильного использования соблюдайте предосторожности, приведенные в указаниях, поскольку производитель не несет ответственности за ущерб, причиненный в результате пренебрежения этими мерами.

## БЕЗОПАСНОСТЬ ДЕТЕЙ И УЯЗВИМЫХ ГРУПП НАСЕЛЕНИЯ

- Этим изделием могут пользоваться дети в возрасте от 8 лет и старше и лица с ограниченными физическими, сенсорными или умственными способностями или нехваткой опыта и знаний, если им наглядно показали или проинструктировали относительно использования изделия безопасным способом, и они осознают опасности, связанные с использованием.
- Дети должны быть под присмотром, чтобы они не смогли играть с изделием.
- Чистка и обслуживание может проводиться детьми, если они старше 8 лет и находятся под наблюдением.
- Храните все упаковочные материалы в недоступном для детей месте. Они несут риск удушья.
- При снятии с эксплуатации изделия выньте вилку из розетки, отрежьте соединительный кабель (как можно ближе к изделию) и снимите дверь, чтобы предотвратить игры детей, которые могут вызвать удар электрическим током или возможность заперения внутри изделия.
- Если изделие, оснащенное магнитными дверными уплотнителями, заменяет старое изделие с пружинным замком (защелкой) на двери или крышке, не забудьте вывести из строя этот пружинный замок перед выводом из эксплуатации старого изделия. Это позволит предотвратить превращение его в ловушку для ребенка.

## ПРАВИЛА ТЕХНИКИ БЕЗОПАСНОСТИ

**⚠ ПРЕДУПРЕЖДЕНИЕ!** Вентиляционные отверстия корпуса изделия или внутренней структуры должны быть свободны от посторонних предметов.

**⚠ ПРЕДУПРЕЖДЕНИЕ!** Для ускорения размораживания не используйте механические устройства или другие средства, не рекомендованные производителем.

**⚠ ПРЕДУПРЕЖДЕНИЕ!** Не повреждайте контур хладагента.

**⚠ ПРЕДУПРЕЖДЕНИЕ!** Не используйте другие электроприборы (например, морозильницы) внутри холодильной техники, если они не одобрены производителем для этой цели.



**⚠ ПРЕДУПРЕЖДЕНИЕ!** Не прикасайтесь к лампочке, если она была включена в течение длительного периода, поскольку она может быть очень горячей.<sup>1)</sup>

- Не хранить в этом изделии взрывчатые вещества, такие, как аэрозольные баллончики с воспламеняющимся топливом.
- Хладагент изобутан (R600a) содержится в контуре хладагента изделия; это природный газ с высоким уровнем экологической совместимости, который, тем не менее, легко воспламеняется.
- При транспортировке и монтаже изделия убедитесь, что ни один из компонентов холодильного контура не поврежден.
  - избегайте открытого пламени и источников возгорания
  - тщательно проветрите помещение, в котором расположено изделие
- Менять характеристики или модифицировать изделие каким-либо образом опасно. Любое повреждение шнура может привести к короткому замыканию, возгоранию и/или поражению электрическим током.
- Данное изделие предназначено для бытовых и аналогичных целей, таких, как
  - кухонные площадки в магазинах, офисах и других производственных помещениях;
  - фермерские дома и использование клиентами в гостиницах, отелях и других учреждениях жилого типа;
  - помещениях для организации питания;
  - общественное питание и аналогичные приложения массового характера.

**⚠ ПРЕДУПРЕЖДЕНИЕ!** Все электрические компоненты (вилка, сетевой шнур, компрессор и др.) должны заменяться сертифицированным агентом или квалифицированным обслуживающим персоналом.

**⚠ ПРЕДУПРЕЖДЕНИЕ!** Лампа в комплекте поставки данного изделия является «специальной лампой», пригодной для использования только с поставляемым изделием. Эта «специальная лампа» не может использоваться для домашнего освещения.<sup>1)</sup>

- Не удлиняйте шнур питания.
- Убедитесь, что вилка не зажата и не повреждена задней частью изделия. Раздавленная или поврежденная вилка может перегреться и вызвать пожар.
- Убедитесь, что вилка изделия доступна.
- Не тяните за шнур.
- Если розетка питания плохо закреплена, не вставляйте вилку. Существует опасность удара электрическим током или пожара.
- Запрещено эксплуатировать изделие без лампы.
- Изделие тяжелое. Перемещайте его с осторожностью.
- Не убирайте и не трогайте предметы в морозильной камере влажными/мокрыми руками, так как это может привести к потертостям кожи или морозным ожогам.
- Избегайте длительного воздействия на изделие прямых солнечных лучей.

### **ЕЖЕДНЕВНОЕ ИСПОЛЬЗОВАНИЕ**

- Не кладите горячие продукты на пластиковые части в изделии.
- Не прислоняйте продукты непосредственно к задней стенке.
- Замороженные продукты нельзя повторно замораживать сразу после их оттаивания.<sup>1)</sup>
- Храните предварительно упакованные замороженные продукты в соответствии с инструкцией о продуктах на упаковке.<sup>1)</sup>
- Необходимо строго придерживаться рекомендаций по хранению от производителя изделия. Обратитесь к соответствующим указаниям.
- Не кладите газированные шипучие напитки в морозильную камеру, так как они создают давление в емкости, которая может взорваться и повредить изделие.<sup>1)</sup>
- Фруктовый лед может вызвать морозные ожоги, если его пить сразу после извлечения из изделия.<sup>1)</sup>

### **УХОД И ЧИСТКА**

- Перед техническим обслуживанием отключите изделие и извлеките вилку из розетки.
- Не мойте изделие с использованием металлических предметов.
- Не используйте острые предметы для удаления льда из изделия. Используйте пластиковую лопатку.<sup>1)</sup>
- Регулярно проверяйте дренаж в холодильнике для размороженной воды. При необходимости очистите дренаж. Если дренаж заблокирован, в нижней части изделия будет собираться вода.<sup>2)</sup>

## УСТАНОВКА

**Важно!** Для электрического подключения внимательно следуйте инструкциям, приведенным в конкретных пунктах.

- Распакуйте изделие и проверьте на отсутствие повреждений. Не подключайте изделие, если оно повреждено. Немедленно сообщите продавцу о возможных повреждениях. В этом случае сохраните упаковку.
- Рекомендуется подождать по крайней мере 4 часа перед подключением, чтобы масло стекло в компрессор.
- Обеспечьте достаточную циркуляцию воздуха вокруг изделия. Недостаток места приводит к перегреву. Для достижения достаточной вентиляции следуйте указаниям по монтажу.
- Установите прокладки в нужных местах напротив стены, чтобы избежать касания разогретых частей (компрессора, конденсатора) и предотвращения возможных ожогов.
- Изделие нельзя располагать возле батарей или плит.
- Убедитесь, что к вилке есть доступ после установки изделия.

## ОБСЛУЖИВАНИЕ

- Любые электромонтажные работы по обслуживанию изделия должны осуществляться квалифицированным электриком или компетентным специалистом.
- Это изделие должно обслуживаться в авторизованном сервисном центре с быть использованием только оригинальных запасных частей.

## ЭНЕРГОСБЕРЕЖЕНИЕ

- Не кладите горячие продукты в изделие;
- Не укладывайте продукты близко друг к другу, это затруднит циркуляцию воздуха;
- Убедитесь, что продукты не касаются задней стенки отсека;
- Если электричество отключается, не открывайте дверь;
- Не открывайте часто дверь;
- Не держите дверь открытой слишком долго;
- Не настраивайте термостат на слишком низкую температуру;
- Некоторые принадлежности, такие, как ящики, можно убрать, чтобы получить больший объем и снизить энергопотребление.

## МЕРЫ ПО ЗАЩИТЕ ОКРУЖАЮЩЕЙ СРЕДЫ

☑ В контуре хладагента изделия или изоляционных материалах не содержатся газы, которые могут повредить озоновый слой. Изделие нельзя утилизировать с городским мусором и отбросами. Изоляционная пена содержит горючие газы: изделие должно быть утилизировано в соответствии с местными нормативами. Не допускайте повреждения охлаждающего устройства, особенно теплообменника. Материалы, используемые в этом изделии и отмеченные символом ♻, подлежат вторичной переработке.



Символ на изделии или на его упаковке указывает на то, что этот продукт не может рассматриваться в качестве бытовых отходов. Его необходимо сдавать в соответствующие приемные пункты для переработки электрического и электронного оборудования. Обеспечив правильную утилизацию данного изделия, вы сможете предотвратить потенциальные негативные последствия для окружающей среды и здоровья человека, вызванные неправильной утилизацией. Для получения более подробной информации о переработке этого изделия свяжитесь с вашей местной службой утилизации бытовых отходов или в магазин, где было приобретено изделие.

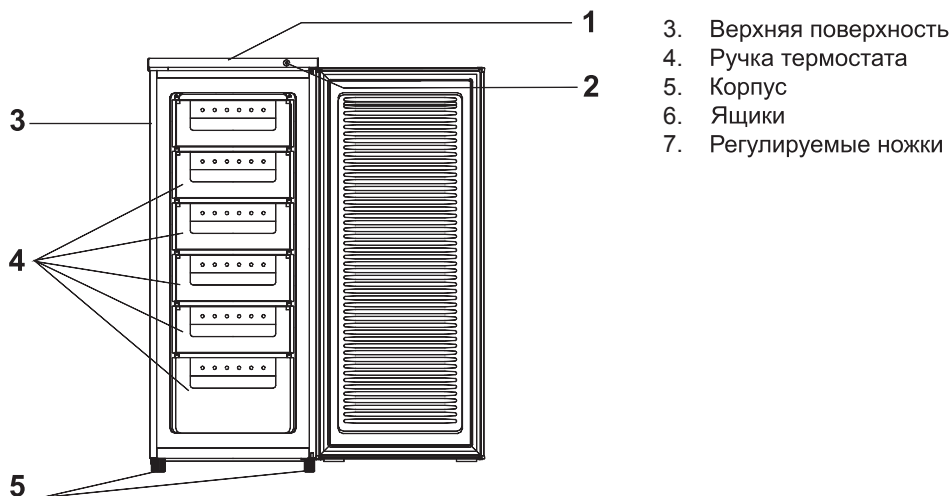
## УПАКОВОЧНЫЕ МАТЕРИАЛЫ

Материалы с символом подлежат вторичной переработке. Поместите упаковку в подходящий контейнер для утилизации.

## УТИЛИЗАЦИЯ ИЗДЕЛИЯ

1. Отсоедините вилку от розетки.
2. Отрежьте шнур питания и выбросьте его.

## ОБЗОР



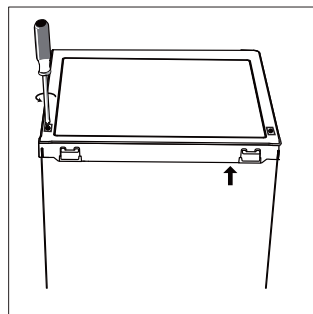
**Примечание:** рисунок выше приведен только для иллюстрации.

## ПЕРЕВЕШИВАНИЕ ДВЕРЕЙ

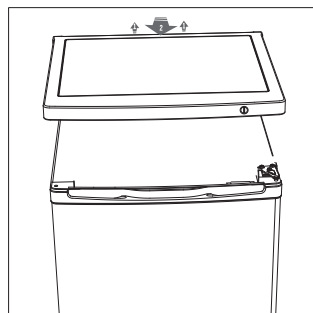
**Необходимый инструмент:** отвертка Philips, плоская отвертка, шестигранный ключ.

- Убедитесь, что изделие отключено и пусто.
- Чтобы снять дверь, наклоните изделие назад. Нужно опереть изделие на что-то твердое, чтобы оно не скользило при перевешивании двери.
- При перевешивании двери сохраните все снятые детали.
- Не кладите изделие горизонтально, так как это может привести к повреждению системы охлаждения.
- Лучше проводить перевешивание вдвоем.

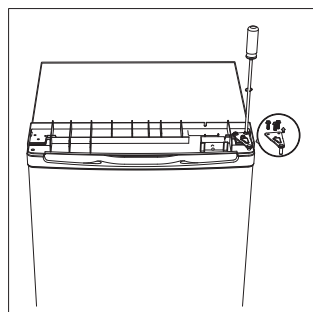
1. Удалите два винта на задней стороне верхней крышки.



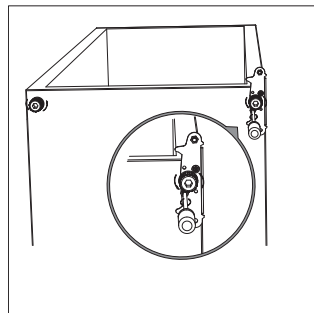
2. Снимите верхнюю крышку и ручку термостата, а затем уберите ее в сторону.



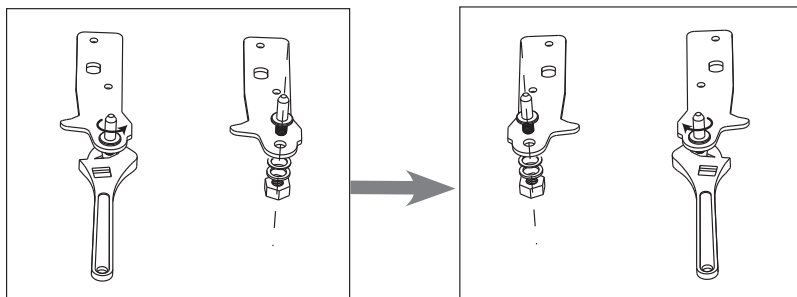
3. Отвинтите верхнюю петлю, затем снимите дверь и положите ее на мягкую поверхность, чтобы избежать царапин.



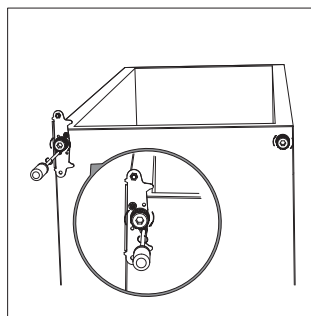
4. Отвинтите нижнюю петлю. Снимите регулируемые ножки с обеих сторон.



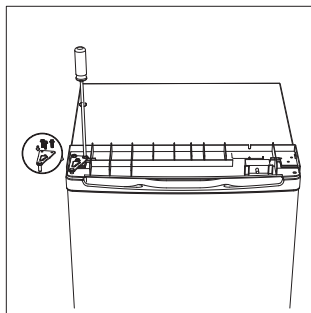
5. Отвинтите и снимите штифт нижней петли, поверните кронштейн и замените его.



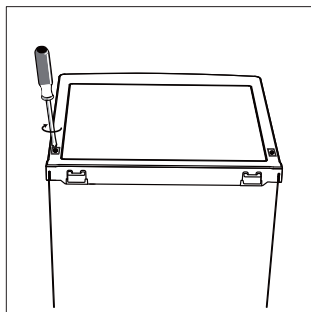
6. Прочно прикрепите кронштейн к штифту нижней петли. Замените оба регулируемых винта.



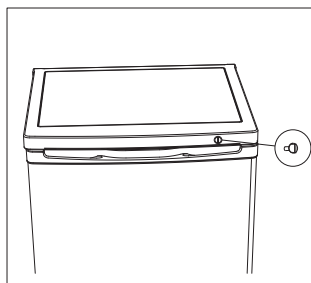
7. Установите дверь обратно. Убедитесь, что дверь выровнена по горизонтали и по вертикали так, что уплотнители закрыты со всех сторон, прежде чем окончательно затягивать верхнюю петлю.



8. Установите верхнюю крышку и закрепите ее с помощью 2-х винтов на задней части.

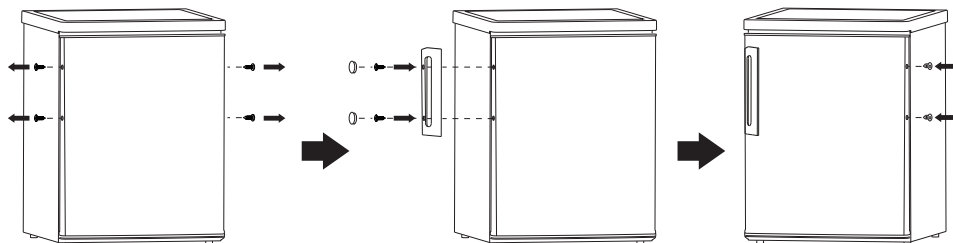


9. Закрепите ручку термостата.



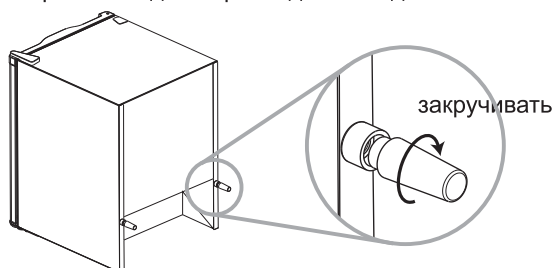
## УСТАНОВКА

### УСТАНОВКА ДВЕРНОЙ РУЧКИ



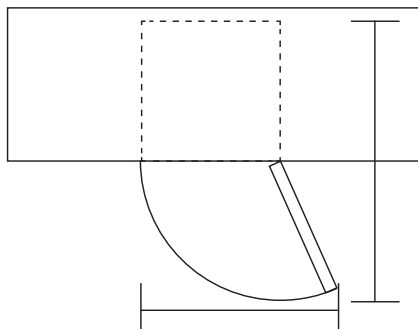
### ЗАДНЯЯ ПРОКЛАДКА

Закрепите задние прокладки на задней панели изделия.



### ТРЕБОВАНИЯ К СВОБОДНОМУ ПРОСТРАНСТВУ

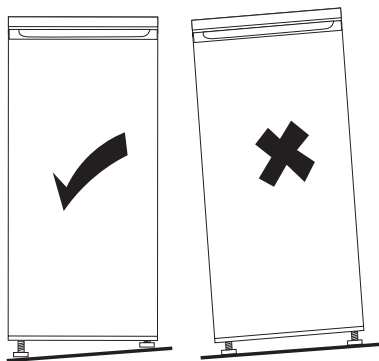
- Выдерживайте достаточное расстояние для открывания двери.
- Зазор должен быть по крайней мере 50 мм с двух сторон.



### ВЫРАВНИВАНИЕ ИЗДЕЛИЯ

Для этого отрегулируйте две регулировочные ножки в передней части изделия.

Если изделие не выровнено, двери и магнитное уплотнение не будут прилегать должным образом.





## УСТАНОВКА

### УСТАНОВКА В НУЖНОЕ ПОЛОЖЕНИЕ

Установите изделие в месте, где температура соответствует климатическому классу, указанному на паспортной табличке изделия:

Климатический класс	Температура окружающей среды
SN	+ 10°C – + 32°C
N	+ 16°C – + 32°C
ST	+ 16°C – + 38°C
T	+ 16°C – + 43°C

### РАСПОЛОЖЕНИЕ

Изделие необходимо устанавливать на расстоянии от источников тепла, таких, как батареи, котлы, прямые солнечные лучи и т.д. Убедитесь, что воздух может свободно циркулировать вокруг задней части изделия. Изделие имеет наилучшую производительность, если стоит ниже нависающей стены, минимальное расстояние между верхней частью шкафа и стеной должно быть по крайней мере 100 мм. Однако, в идеале изделие не следует располагать под нависающими настенными элементами. Точное выравнивание обеспечивается одним или несколькими регулируемыми ножками в основании изделия.

**⚠ ПРЕДУПРЕЖДЕНИЕ!** Должна существовать возможность отключить изделие от электросети, поэтому вилка должна быть в легкой доступности после установки.

### ПОДКЛЮЧЕНИЕ К ЭЛЕКТРОСЕТИ

Перед подключением убедитесь, что напряжение и частота на паспортной табличке соответствуют вашему внутреннему источнику питания. Изделие необходимо заземлить. В поставку входит вилка с контактом для этой цели. Если розетка не заземлена, подключите изделие к отдельному заземлению в соответствии с действующими нормативами, проконсультировавшись с квалифицированным электриком.

Производитель не несет ответственности, если не соблюдаются эти меры предосторожности.

Данное изделие соответствует директивам E.E.C.

## ПЕРВОЕ ИСПОЛЬЗОВАНИЕ

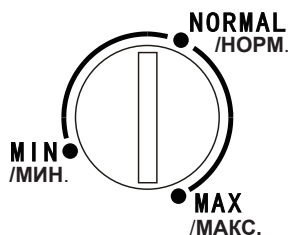
### ВНУТРЕННЯЯ ОЧИСТКА

Перед первым использованием изделия вымойте внутреннюю поверхность и все внутренние комплектующие теплой водой с небольшим количеством нейтрального мыла, чтобы удалить типичный запах нового изделия, затем тщательно высушите.

**Важно!** Не используйте моющие средства или абразивные порошки, так как они могут повредить отделку.

### НАСТРОЙКА ТЕМПЕРАТУРЫ

- Включите изделие. Внутренняя температура регулируется с помощью термостата. Существует 3 режима: **МИН.**, **НОРМ.** и **МАКС.** **МИН.** является самым теплым режимом, **МАКС.** самым холодным.
- Изделие может не давать нужную температуру, если оно сильно нагрето или часто открывается дверь.



## ЕЖЕДНЕВНОЕ ИСПОЛЬЗОВАНИЕ

### ЗАМОРАЖИВАНИЕ СВЕЖИХ ПРОДУКТОВ

- Морозильная камера используется для замораживания свежих продуктов и хранения замороженных и глубоко замороженных продуктов в течение длительного времени.
- Уложите свежие продукты для замораживания в нижний отсек.
- Максимальное количество пищи, которое можно заморозить в течение 24 часов, указано на паспортной табличке.
- Процесс замораживания длится 24 часа: при этом не добавляйте другие продукты для замораживания.

### ХРАНЕНИЕ ЗАМОРОЖЕННЫХ ПРОДУКТОВ

При первом запуске или после периода неиспользования, прежде чем положить продукты в отсек, дайте изделию поработать по крайней мере 2 ч в высокопроизводительном режиме.

**Важно!** При случайном размораживании, например, при отключении питания на больший период по сравнению с указанным в технических характеристиках «временем удержания», размороженную пищу необходимо быстро употребить или приготовить, а затем повторно заморозить (после приготовления).

### РАЗМОРАЖИВАНИЕ

Продукты глубокой и обычной заморозки до использования могут быть разморожены в холодильной камере или при комнатной температуре в зависимости от времени, отведенного для этой операции.

Мелкие куски могут готовиться в замороженном состоянии, прямо из морозильной камеры. В этом случае приготовление пищи займет больше времени.

## КУБИКИ ЛЬДА

Изделие может быть оснащено одним или несколькими лотками для производства кубиков льда.

## ПОЛЕЗНЫЕ СОВЕТЫ И РЕКОМЕНДАЦИИ

### СОВЕТЫ ПО ЗАМОРАЖИВАНИЮ

Чтобы помочь вам с замораживанием в большинстве случаев, ознакомьтесь с несколькими важными Советами:

- максимальное количество продуктов, которое можно заморозить за 24 ч, показано на паспортной табличке;
- процесс замораживания занимает 24 часа. В этот период нельзя добавлять продукты для замораживания;
- замораживать можно только высококачественные, свежие и тщательно очищенные продукты;
- готовьте продукты небольшими порциями, чтобы они быстро и полностью замораживались и позже могли размораживаться в необходимом количестве;
- заворачивайте продукты в алюминиевую фольгу или полиэтилен и убедитесь, что пакеты герметичны;
- не позволяйте свежим, незамороженным продуктам касаться замороженных продуктов, чтобы избежать нагревания последних;
- постные продукты лучше и дольше хранятся, чем жирные; соль сокращает срок хранения пищевых продуктов;
- лед, потребляемый сразу после извлечения из морозильной камеры, может вызвать морозный ожог кожи;
- желательно помечать дату замораживания на каждом отдельном пакете продуктов, чтобы отслеживать время хранения.

### СОВЕТЫ ПО ХРАНЕНИЮ ЗАМОРОЖЕННЫХ ПРОДУКТОВ

Чтобы получить максимальную производительность:

- убедитесь, что коммерчески замороженные пищевые продукты хранятся надлежащим образом в торговом предприятии;
- убедитесь, что замороженные пищевые продукты переносятся из продуктового магазина в морозильную камеру в кратчайшее время;
- не открывайте часто дверь или не оставляйте ее открытой дольше, чем это необходимо.
- После размораживания продукты быстро портятся и не могут быть заморожены снова.
- Не превышайте срок хранения, указанный производителем продуктов.

## ЧИСТКА

По гигиеническим соображениям внутренняя часть изделия, включая внутренние аксессуары, нуждаются в регулярной чистке.

**⚠ ПРЕДОСТЕРЕЖЕНИЕ!** Изделие нельзя подключать к электросети во время чистки. Есть опасность поражения электрическим током! Перед чисткой отключите изделие и выньте вилку из розетки, или отключите автоматический выключатель или предохранитель. Никогда не чистите изделие парочистителем. В электрических компонентах

может скапливаться влага и есть опасность поражения электрическим током! Горячий пар может повредить пластмассовые детали. Изделие необходимо просушить перед повторным использованием.

**Важно!** Эфирные масла и органические растворители могут повреждать пластмассовые детали, например, лимонный сок или сок от апельсиновой корки, масляная кислота, моющее средство, которое содержит уксусную кислоту.

- Не позволяйте таким веществам контактировать с частями изделия.
- Не используйте абразивные чистящие средства
- Уберите продукты из морозильной камеры. Храните их в прохладном месте хорошо прикрытыми.
- Перед чистой отключите изделие и выньте вилку из розетки, или отключите автоматический выключатель или предохранитель.
- Очистите изделие и внутренние принадлежности тканью с теплой водой. После чистки протрите тканью с пресной водой и вытрите насухо.
- Накопление пыли на конденсаторе увеличивает потребление энергии. По этой причине тщательно очищайте конденсатор на задней стороне прибора один раз в год мягкой щеткой или пылесосом.<sup>1)</sup>
- После просушки повторно включите изделие.

## **РАЗМОРАЖИВАНИЕ МОРОЗИЛЬНОЙ КАМЕРЫ**

Морозильная камера будет постепенно покрываться инеем. Его нужно удалять. Не используйте острые металлические инструменты для удаления инея с испарителя, чтобы не повредить его.

Однако, когда лед становится очень толстым на внутренней поверхности, требуется полное размораживание в следующем порядке:

- вытащить вилку из розетки;
- удалите из холодильника все продукты, оберните их в несколько слоев газетной бумаги и положить в прохладное место;
- держать дверь изделия открытой и разместить емкость под изделием для сбора талой воды;
- когда лед растает, тщательно высушить изделие внутри
- вставьте вилку в розетку, чтобы запустить изделие снова.

Гарантийный срок - 12 месяцев. Срок службы - 3 года. По окончании срока службы изделия вам необходимо обратиться в авторизованный сервисный центр для проведения профилактического обслуживания изделия и определения его пригодности к дальнейшей эксплуатации. Работы по профилактическому обслуживанию изделия и его диагностики выполняются авторизованными сервисными центрами на платной основе. Производитель не рекомендует продолжать эксплуатацию изделия по окончании срока службы без проведения его профилактического обслуживания в авторизованном сервисном центре, так как в этом случае изделие может представлять опасность для жизни, здоровья или имущества потребителя. Импортер: ООО «САВ-Дистрибьюшн» ул. Дорогожицкая, 1, г. Киев, 04119. Уполномоченный представитель производителя в Украине: ООО «НАШ СЕРВИС», 04060, г. Киев, ул. Щусева, дом 44, тел.: 0444670859. Производитель: Homa Appliances Co., LTD. No.54 Dongfu North Rd, North Shenghui Industry zone, Nantou, Zhongshan, Guangdong, 528427, China. (Хома Аплайнес., ЛТД. №.54 Донгфу Нортх Рд, Нортх Шенхуи Индастри зоне, Нонтоу, Жонгшан, Гуандонг, 528427, Чина). Дата производства: 20.02.2017. Серийный номер указан на изделии.

## ПОИСК И УСТРАНЕНИЕ НЕИСПРАВНОСТЕЙ



**⚠ Предостережение!** Перед устранением неполадок отключите электропитание. Только квалифицированный специалист может делать поиск и устранение неисправностей, которых нет в данном руководстве.

**Важно!** При нормальном использовании появляются некоторые звуки (от компрессора, циркуляции хладагента).

Проблема	Возможная причина	Решение
Изделие не работает	Сетевая вилка не подключена или выпала	Вставьте вилку.
	Перегорел или неисправен предохранитель	Проверьте предохранитель, при необходимости замените.
	Неисправная розетка	Неисправности электросети должен устранять электрик.
Изделие замораживает слишком глубоко	Температура настроена на слишком низкое значение или изделие работает в режиме <b>МАКС</b> .	Временно поверните регулятор температуры на более теплый режим.
Продукты не замораживаются, как следует.	Температура не настраивается должным образом.	См. раздел по начальной настройке температуры.
	Дверь была открыта в течение долгого периода.	Открывайте дверь только при необходимости.
	В изделие за последние 24 ч уложили большое количество теплых продуктов.	Установите режим температуры на более интенсивное охлаждение.
Большие намерзания на дверном уплотнении.	Изделие находится вблизи источника тепла.	См. раздел о размещении изделия.
	Уплотнение двери не плотное.	Аккуратно нагрейте участки дверного уплотнения феном (в холодном режиме). Вручную выровняйте уплотнение, чтобы оно установилось правильно.
Необычные звуки	Изделие стоит неровно.	Повторно отрегулируйте ножки.
	Изделие касается стены или других предметов.	Слегка переместите изделие.
	Часть изделия, например, патрубок, сзади касается другой части изделия или стены.	При необходимости аккуратно согните часть, чтобы устранить контакт.

Если неисправность не исчезла, обратитесь в сервисный центр.

Эти данные необходимы, чтобы помочь вам быстро и правильно. Впишите здесь нужные данные, указанные на паспортной табличке.

Торговельна марка	
Модель	DFH-140
Категорія	8
Клас енергоефективності	A+
Річний обсяг енергоспоживання (кВт•г/рік)	215
Об'єм відділення для зберігання свіжих продуктів (л)	—
Об'єм відділення для охолодження (л)	—
Об'єм низькотемпературного відділення для заморожування, марковане чотирма зірочками (****) (л)	163
Маркування найхолоднішого відділення	
Температура холодильного відділення (°C)	—
Температура відділення для охолодження (°C)	—
Температура морозильного відділення (°C)	-16...-24
Час автономного живлення без споживання енергії (год.)	16.6
Потужність заморожування (кг/24 год.)	8
Кліматичний клас	SN, N, ST, T
Рівень звукової потужності (дБА)	42