

vestfrost

**Инструкция пользователя
морозильной камеры
Інструкція користувача
морозильної камери**

**VD 255 FAW1
VD 561 FW1**

Содержание

1. Перед использованием морозильной камеры.....	3
Инструкция по безопасности	3
Рекомендации	3
Установка и работа вашего прибора	5
Перед использованием	5
2. Информация для пользователей.....	6
Работа морозильной камеры	6
Установки термостата	6
Режим Суперзаморозка	6
Включение прибора	6
3. Замораживание продуктов	7
4. Мойка и уход	11
Размораживание	11
5. Транспортировка и установка	12
Изменение направления открывания двери	12
6. Перед звонком в сервис	13
Советы по экономии электроэнергии	14
7. Комплектация прибора	15

1. ПЕРЕД ИСПОЛЬЗОВАНИЕМ МОРОЗИЛЬНОЙ КАМЕРЫ

Инструкция по безопасности

- В модели используется хладагент R600a. Этот газ безопасный, но воспламеняемый. Не повредите охлаждающий контур во время транспортировки и установки прибора.
- Если ваш старый холодильник оснащен замком, перед утилизацией разбейте или снимите замок, чтобы дети не подвергались опасности быть закрытыми внутри прибора.
- Старые приборы могут содержать изоляционный материал и хладагент с CFC. Поэтому, будьте осторожны, не засоряйте окружающую среду, выбрасывая старый холодильник или морозильник.

ВНИМАНИЕ!!!

Перед использованием данного прибора внимательно ознакомьтесь с настоящей инструкцией об эксплуатации. Поскольку в ней содержится важная информация, связанная с вопросами техники безопасности, установки, работы и технического обслуживания вашего прибора.

Рекомендации

Примечание: Не используйте механические предметы для ускорения размораживания. Не используйте электрические приборы для хранения или приготовления продуктов внутри прибора. Сохраняйте открытыми вентиляционные каналы. Не повреждайте охлаждающий контур.

- Не используйте переходники.
- Не используйте поврежденные или старые вилки.
- Не тяните, не изгибайте силовой кабель во избежание его повреждения.
- Силовой кабель должен быть заменен только авторизованным сервисным центром (АСЦ) если он повредиться.



- Этот прибор предназначен для использования совершеннолетними, не позволяйте детям играть с ним или виснуть на дверях.
- Не вставляйте, не вынимайте вилку с электрической розетки влажными руками во избежание электрического замыкания.
- Не размещайте стеклянные или жестяные банки с напитками в морозильное отделение. Они могут взорваться.
- Не размещайте взрывоопасные материалы внутри прибора для вашей безопасности. Размещайте сильно алкогольные напитки вертикально и в закрытом/закупоренном виде.
- Вынимая приготовленный лёд из морозильной камеры, не прикасайтесь к нему, так это может быть причиной ледяных ожогов или/и порезов.
- Не прикасайтесь к замороженным продуктам влажными руками! Не ешьте мороженое, и ледяные кубики сразу же после изъятия их из морозильной камеры.
- Не замораживайте продукты сразу же после того как они были разморожены. Это может быть причиной пищевого отравления.
- Не накрывайте прибор покрывалом, это влияет на нормальную работу прибора.
- Фиксируйте комплектующие прибора во время транспортировки для избежания их повреждения.



Как только вы закрыли дверь прибора, возникает разница давлений внутри и снаружи аппарата, поэтому подождите одну минуту перед тем, как снова открывать шкаф.

- Ваш прибор не предназначен для людей с физическими или умственными недостатками или же людей, не обладающих достаточным опытом и знаниями (включая детей). Эти люди могут пользоваться прибором только под присмотром ответственных пользователей, которые предоставят необходимые инструкции. Вам следует присматривать за детьми во избежание игр с прибором.

Установка и работа вашего прибора

● Перед подключением прибора к сети убедитесь, что параметры сети в вашем доме соответствуют параметрам, указанным на шильдике внутри прибора.

● Рабочее напряжение вашего прибора 220-240 V при 50Hz.

● Перед запуском прибора, пожалуйста, обратитесь по телефону в ближайший АСЦ и получите бесплатную консультацию по установке и работе прибора.

● Силовой кабель обладает контуром заземления. Следовательно, этот контур должен использоваться в электрической розетке, которая обладает предохранителем (автоматом) минимум в 16 А. Если у вас отсутствует контур заземления, обратитесь к квалифицированному электрику.

● Производитель не несет ответственности за повреждения, вследствие использования прибора без подключения контура заземления.

● Размещайте ваш прибор в месте, в котором нет попадания прямых солнечных лучей.

● Ваш прибор должен быть установлен не менее 50 см от кухонной плиты, духового шкафа и других нагревательных приборов и не менее 5 см от электрических духовок.

● Прибор не может использоваться на улице под открытым небом или под дождем.

● Закрепите пластиковый ограничитель на задней стенке прибора для того, чтобы избежать повреждения конденсатора стеной.

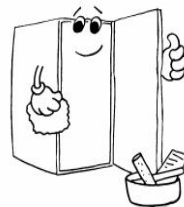
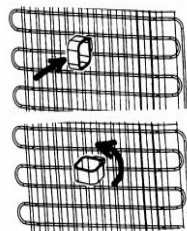
● Когда ваш прибор размещен рядом с камерой глубокой заморозки, между ними должно быть расстояние не менее 2 см во избежание появления влаги на боковых стенках прибора. Не размещайте что-либо на вашем приборе, и при его установке оставляйте сверху как минимум 15 см.

● Если вы размещаете прибор рядом с кухонной мебелью, оставляйте пространство в 2 см между ними.

● Установка пластикового ограничителя осуществляется проворачиванием его на 90° во избежание контакта конденсатора со стеной.

● Передние регулируемые по высоте ножки должны быть установлены на правильной высоте для того, чтобы ваш прибор работал правильно. Вы можете регулировать ножки посредством проворачивания их по часовой стрелке или же в противоположном направлении. Это следует сделать до размещения продуктов.

● Перед использованием прибора протрите все части теплой водой, добавляя раствор бикарбоната натрия. После промойте их водой и высушите. Установите все детали после чистки.



Перед использованием

● Когда прибор подключается впервые или после его транспортировки, его необходимо сохранять неработающим в вертикальном положении в течение трех часов. Иначе вы можете повредить компрессор.

● Прибор может иметь неоднозначный запах в момент первого запуска. Данный запах исчезнет после того, как прибор начнет процесс охлаждения.

2. ИНФОРМАЦИЯ ДЛЯ ПОЛЬЗОВАТЕЛЕЙ

Работа морозильной камеры

Управление морозильной камерой



- Термостат морозильной камеры автоматически регулирует температуру в камерах. При вращении ручки положения от «1» до «5» Вы сможете отрегулировать необходимую температуру в камере.

Важное примечание: не пытайтесь поворачивать ручку дальше, чем положение 1, иначе работа устройства будет прекращена.

Установки термостата:

Важное примечание: не пытайтесь поворачивать ручку дальше, чем положение 1, иначе работа устройства будет прекращена

1-2 : Для кратковременного хранения продуктов в морозильном отделении, Вы можете перевести регулятор в минимальное или среднее положение.

3-4 : Для длительного хранения пищевых продуктов в морозильном отделении Вы должны перевести регулятор в среднее положение.

5 : Для замораживания свежих продуктов. Изделие будет работать при более холодных температурах.

Помните, температура размещенных в приборе продуктов, температура в помещении и частота открывания двери влияют на температуру в морозильном отделении. В случае необходимости регулируйте температурный режим

Включение прибора

(Помните: для получения идеальной температуры регулятор термостата морозильной камеры должен быть установлен между отметками «2» и «4».)

- При первом включении аппарата в электросеть, для достижения необходимой температуры охлаждения, ваш прибор должен проработать 24 часа подряд. В этот период времени не открывайте дверь морозильной камеры очень часто и не кладите во внутрь очень много продуктов.
- Чтобы не повредить компрессор, после отключения аппарата от электросети не включайте его повторно и не подсоединяйте шнур к розетке в течение 5-ти минут.
- При первом подсоединении аппарата, чрезмерной загрузке продуктами или если дверь аппарата осталась открытой на довольно долгий промежуток времени, загорится Красный индикатор на панели индикаторов. При нормализации работы он должен погаснуть.

3. ЗАМОРАЖИВАНИЕ ПРОДУКТОВ

- Используйте прибор для длительного хранения замороженных продуктов и производства льда.

- Не размещайте продукты, которые вы хотите заморозить, рядом с замороженными продуктами, так как это может привести к таянию уже замороженных продуктов.

- Следует разделять продукты перед замораживанием по порциям, которые вы будете употреблять за один раз.

- Следуйте инструкциям по срокам годности замороженных продуктов, которые указаны на упаковке. Замороженные продукты не следует хранить более трех месяцев от даты покупки.

- Максимальная загрузка: если вы хотите загрузить большое количество продуктов и максимально использовать объем прибора вы можете вынуть ящики (за исключением одного верхнего). Вы можете разместить объемные продукты прямо на полках.

- Необходимо транспортировать замороженные продукты в соответствующих контейнерах для сохранения их качества. Замороженные продукты должны быть помещены в морозильную камеру в кратчайшие сроки. Если на упаковке замороженных продуктов существует знак влажности или знак неординарного запаха, возможно, они хранились при не соответствующей температуре и это может быть следствием порчи продукта.

- Сроки хранения замороженных продуктов зависят от: комнатной температуры, температурных установок прибора, частоты открывания двери морозильной камеры, допустимых сроков хранения и от времени транспортировки продуктов от магазина к дому. Всегда обращайте внимание на инструкцию на упаковке, где указан максимальный срок хранения продукта.

-При использовании максимальной мощности морозильной камеры

- Не замораживайте снова продукты, которые были разморожены. Это может быть причиной пищевого отравления.

- Не размещайте горячие продукты рядом с уже замороженными, перед размещением их в камере необходимо охладить. Это может стать причиной порчи уже замороженных продуктов.

- Когда вы покупаете уже замороженные продукты, убедитесь, что они были ранее заморожены правильно, при этом упаковка не повреждена.

- Следуйте инструкции по хранению продуктов отображенной на упаковке.

- При замораживании продуктов максимальное количество свежих продуктов, которое может быть заморожено в течение 24 часов, указано на табличке устройства. Для оптимальной работы с достижением максимальной эффективности замораживания, повернуть колесо термостата в положение «5» / 24 часа до помещения свежих продуктов в морозильную камеру. 24 часов работы при нахождении ручки в положении «5» обычно достаточно после помещения свежих продуктов в морозильную камеру. Через 24 часа установить термостат в требуемое положение.

Внимание: в целях экономии энергии при заморозке небольшого количества продуктов необходимо переустановить термостат в требуемое положение.

Мясо и рыба	Подготовка к хранению	Время хранения (мес.)	Время оттаивания при комнатной температуре (час)
Бифштекс	Завернутые в фольгу	6-10	1-2
Баранина	Завернутые в фольгу	6-8	1-2
Жареная телятина	Кусочками	4-8	2-3
Телятина	Завернутые в фольгу	6-10	1-2
Нарезанная телятина	Маленькие кусочки	6-1°	1-2
Фарш	В пакете без специй	1-3	2-3
Потроха	Кусочками	1-3	1-2
Колбаса (вареная, копченая)	Упаковать, даже если есть своя пленочная обертка	1-2	До тех пор пока не оттают полностью
Курятина, индейка	Завернутые в фольгу	7-8	1°-12
Гусятина, утятина	Завернутые в фольгу	4-8	1°
Оленина, свинина, зайчатина	Большими кусками или как филе	9-12	1°-12
Пресноводная рыба	После очистки и мытья рыбу высушить Голову и хвост отрезать по необходимости	2	До тех пор пока не оттают полностью
Постная рыба: окунь и т.п.		4-8	До тех пор пока не оттают полностью
Жирная рыба: скумбрия, анчоус, хамса и т.п.		2-4	До тех пор пока не оттают полностью
Морепродукты с кожей	Очищенные и упакованные в пакет В собственной упаковке, алюминиевом или пластмассовом контейнере	4-6	До тех пор пока не оттают полностью
Икра		2-3	До тех пор пока не оттают полностью
Улитки	В соленой воде, алюминиевом или пластмассовом контейнере	3	До тех пор пока не оттают полностью

Запомните: Размороженное мясо может быть приготовлено как свежее. Но если размороженное мясо не приготовлено вовремя, оно никогда больше не должно снова замораживаться.

Овощи и Фрукты	Подготовка к хранению	Время хранения (мес.)	Время оттаивания при комнатной температуре (час)
Цветная капуста	Отделите листья друг от друга, разделите на части основу, немножко промойте в воде с лимоном.	10-12	Может использоваться в замороженной форме, не ожидая оттаивания
Зеленые бобы, фасоль в стручках	Промойте и нарежьте мелкими кусочками	10-13	Может использоваться в замороженной форме, не ожидая оттаивания
Бобовые	Прочистите и промойте	12	Может использоваться в замороженной форме, не ожидая оттаивания
Грибы и спаржа	Промойте и нарежьте мелкими кусочками	6-9	Может использоваться в замороженной форме, не ожидая оттаивания
Капуста	В очищенном виде	6-8	2-при комнатной температуре
Баклажан	Промойте и нарежьте кусочками по 2 см.	10-12	Может использоваться в замороженной форме, не ожидая оттаивания
Кукуруза	Прочистить и упаковать	12	Может использоваться в замороженной форме, не ожидая оттаивания
Морковь	Прочистить и нарезать ломтиками	12	Может использоваться в замороженной форме, не ожидая оттаивания
Перец	Отрежьте ствол, разрежьте на две части удалите семена	8-10	Может использоваться в замороженной форме, не ожидая оттаивания
Шпинат	В промытом виде	6-9	2 – при комнатной температуре
Яблоко, груша	Удалите кожуру и нарежьте ломтиками	8-10	5 – в холодильной камере
Абрикос, персик	Разрежьте на две части и удалите косточки	4-6	4 – в холодильной камере
Клубника, малина	Промойте и прочистите	8-12	2 – при комнатной температуре
Вареные фрукты	В сосуде с добавлением сахара	12	4 – при комнатной температуре
Сливы, вишни	Промойте и отделите стебли	8-12	5-7 при комнатной температуре

Молочные продукты		Подготовка к хранению	Время хранения (мес.)	Условия Хранения
Молоко		В своей упаковке	2-3	Свежее молоко в своей упаковке
Сыр (кроме белых сыров)		В виде ломтиков	6-8	Для недлительного хранения можно оставить в своей упаковке. Для длительного же хранения обернуть в фольгу.
Масло, маргарин		В своей упаковке	6	
Яйца	Яичный белок		10-12	В сосуде с крышкой
	Яйца (белки и желтки)	Тщательно перемешать и добавить щепотку соли или сахара	10	В сосуде с крышкой
	Яичный желток	Тщательно перемешать и добавить щепотку соли или сахара	8-10	В сосуде с крышкой

Яйца нельзя замораживать в скорлупе.

Некоторые специи (анис, сладкий базилик, укроп, уксус, имбирь, чеснок, лук, горчица, тимьян, сладкий майоран, черный перец и т. д.) в готовых блюдах при долгом хранении изменяются во вкусе и становятся острыми. Поэтому в еду, которую вы хотите заморозить, следует добавлять специи после размораживания.

Срок хранения пищи зависит от использованного в ней масла. “Долгосрочные” виды масла: маргарин, телячий жир, оливковое и сливочное масло. “Недолгосрочные”: ореховое масло, сало.

Жидкая еда должна замораживаться в пластиковых сосудах, остальная - в фольге или в пластиковых пакетах.

	Срок хранения (мес.)	Время размораживания при комнатной температуре (час)	Время размораживания в печи (мин.)
Хлеб	4-6	2-3	4-5 (220-225С)
Бисквиты	3-6	1-1,5	5-8 (190-200С)
Печенье	1-3	2-3	5-10 (200-225С)
Пирог	1-1,5	3-4	5-8 (190-200С)
Тесто	2-3	1-1,5	5-8 (190-200С)
Пицца	2-3	2-4	15-20 (200С)

4. МОЙКА И УХОД

Отсоедините прибор от сети перед чисткой.

Не мойте прибор проточной водой.

Морозильная камера должна быть очищена периодически с применением раствора бикарбоната соды в теплой воде.

Мойте аксессуары отдельно водой и мылом. Не мойте их в посудомоечной машине.

Не используйте абразивов, растворителей или мыла. После мытья сполосните чистой водой и тщательно просушите. По окончании чистки присоедините прибор к сети сухими руками.

Вам следует очищать конденсатор веником минимум два раза в год для обеспечения экономии энергии и повышения производительности.



Размораживание

Периодически необходимо очищать иней, образовавшийся на полках морозильной камеры. Не используйте при этом острые металлические предметы! Они могут повредить морозильную камеру и нанести непоправимый вред. Для удаления инея используйте прилагаемый пластиковый скребок.

Размораживание должно производиться в случае, если на полках образовался покров инея толщиной более 5 мм. Морозильную камеру необходимо размораживать и промывать минимум один раз в год.

Предварительно:

За день до размораживания переведите термостат в положение 5 Суперзаморозка для того, чтобы замороженные продукты были более холодными.

Перед размораживанием для предотвращения быстрого оттаивания оберните замороженные продукты бумагой и положите в холодное место.

Для размораживания:

После суточного цикла Суперзаморозки переведите термостат в положение «●» или выньте вилку из розетки.

Извлеките все полки, оставьте открытой дверь морозильной камеры.

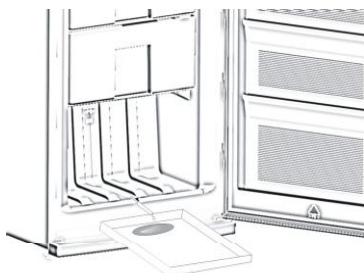
Удалите воду, накопившуюся на дне морозильной камеры.

Чтобы ускорить процесс размораживания, положите в морозильное отделение одну или несколько емкостей, наполненных горячей водой.

Просушите отделение чистой губкой или тряпочкой. **Никогда не используйте абразивные или агрессивные чистящие средства. Окончательно высушите контур резинового уплотнения и место, к которому примыкает уплотнитель. Это предотвратит механический разрыв уплотнителя, что не является гарантийным случаем.**

После окончания процедуры размораживания переведите термостат в положение 5. Должны загореться зеленый, оранжевый и красный индикаторы. Когда красный индикатор погаснет, переведите термостат в нужное положение в зависимости от температуры в помещении и частоты открывания дверцы.

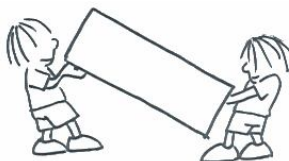
Не замораживайте повторно размороженные продукты, а используйте их в самое ближайшее время.



При необходимости сохраните оригинальную упаковку и пенопласт.

При транспортировке холодильник необходимо завязать широкой лентой или толстой веревкой. При этом следуйте инструкциям на картонной упаковке.

Перед перемещением, а также перед транспортировкой выньте все незакрепленные предметы (например, овощные корзины и полки) из холодильника или зафиксируйте их скотчем во избежание выпадения.



Изменение направления открывания

Если Вы хотите изменить направления открывания двери, обратитесь в ближайший сервисный центр.

Данная услуга является платной.

6. ПЕРЕД ЗВОНКОМ В СЕРВИС

Если Ваш холодильник не работает или работает плохо, возможно, имеется незначительная неисправность. Поэтому, перед тем, как вызвать мастера, обратите внимание на следующее:

Если холодильник не работает, проверьте, не произошло ли это по указанным ниже причинам:

- Отсутствие электроэнергии;
- не правильно вставлена вилка;
- выключился предохранитель этой розетки или общий предохранитель;
- розетка неисправна. Для проверки розетки вставьте в нее вилку исправного электроприбора

Температурные предостережения:

Повышение температуры может быть связано:

- Частые открывания дверей в течение длительных периодов времени
- Неплотно закрыта дверь
- Загрузка большого количества теплых продуктов
- Высокая температура окружающей среды
- Выход из строя прибора.

Если ваш прибор работает слишком громко:

Нормальный шум

Шум похожий на треск:

- Включена автоматическая разморозка.
- Когда прибор работает (в связи с расширением или стягиванием пластика).

Короткие потрескивания

Могут быть услышаны, когда термостат включает либо выключает компрессор.

Шум работы компрессора

Небольшой шум двигателя. Это означает, что компрессор работает нормально. Компрессор может вызвать большой шум в течение короткого времени, когда включается.

Шум похожий на плеск или кипение воды:

Этот шум вызван потоком хладагента по трубкам системы охлаждения.

Шум льющейся воды:

Небольшой шум льющейся воды можно услышать, когда испаритель размораживается.

Если двери не открываются или не закрываются надлежащим образом:

- Позволяют ли пакеты с продуктами, загруженными вовнутрь дверям закрываться/открываться?
- Правильно ли установлены ящики и полки внутри морозильной камеры?
- Не сломаны ли крепления двери?
- Правильно ли установлен прибор?
- Чи правильно встановлений прилад?

ВАЖНОЕ ПРИМЕЧАНИЕ:

- Функция защиты компрессора будет активирована сразу после сбоя в системе электропитания или после отключения прибора, так как газ еще не стабилизирован. Вам нечего беспокоиться, ваш прибор начнет работать через пять минут.
- Если вы не будете использовать прибор в течении долгого времени (например, во время летних каникул или отпуска) его можно отключить. Промойте его, так как описано в Главе 4 и оставьте открытой дверь, это предотвратит появления грибков и запаха
- Если проблема не исчезла после того как вы выполнили все приведенные выше инструкции, пожалуйста, обратитесь в ближайший авторизированный сервисный центр.
- Срок службы Вашего прибора согласно проведенным ранее испытаниям составляет 10 лет. Данный срок службы возможен при правильно использовании прибора.

Советы по экономии электроэнергии

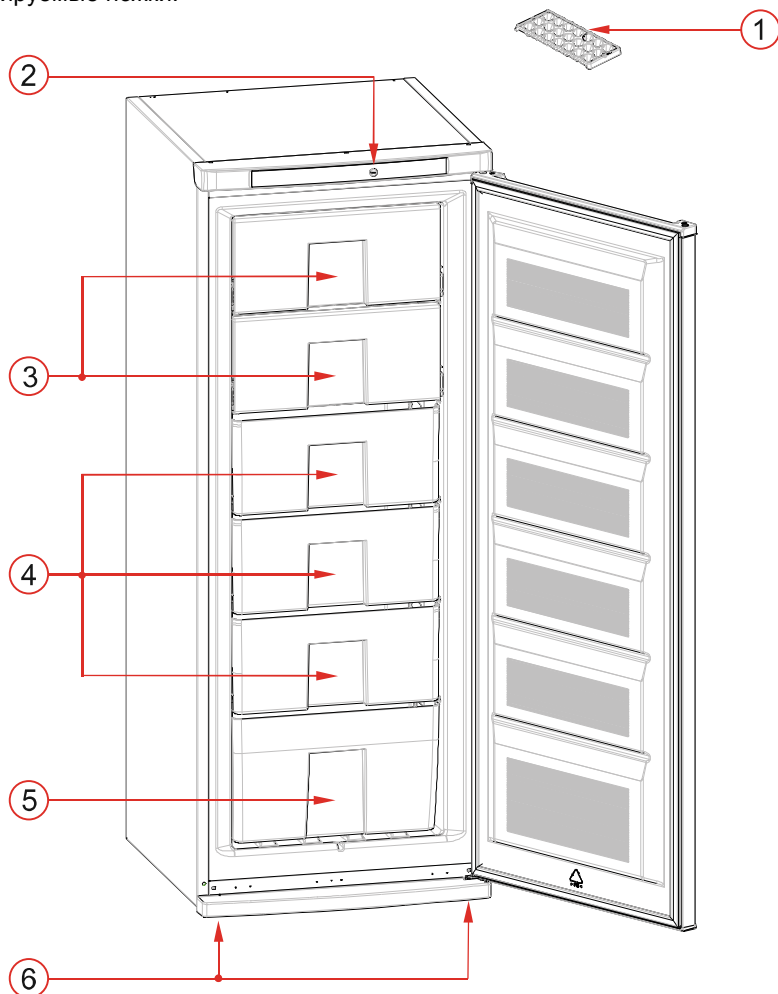
- Не устанавливайте прибор рядом с отопительными или нагревательными аппаратами, такими как: плита, духовка, стиральная машина или радиатор отопления, а также попытайтесь установить прибор в наиболее холодном месте в помещении.
- Всегда охлаждайте горячие продукты до комнатной температуры перед загрузкой в прибор.
- Попробуйте избегать случаев, когда дверь держится открытой долго или открывать дверь слишком часто, поскольку теплый воздух, попадая вовнутрь прибора через открытую дверь, заставит компрессор включаться слишком часто.
- Убедитесь, что нет никаких препятствий для закрытия двери должным образом.
- Упаковывайте правильно продукты перед загрузкой в камеру. Это поможет избежать увеличению влажности внутри прибора.
- Держите прибор полностью загруженным.
- Выровняйте прибор так что бы двери всегда закрывались плотно.
- Чистите заднюю часть прибора пылесосом, это предотвратит увеличение расхода электроэнергии.
- Держите резину двери чистой и гибкой. При повреждении резины ее следует заменить.

7. КОМПЛЕКТАЦИЯ ПРИБОРА

Целью данного документа является исключительно предоставление информации о компонентах устройства. Компоненты зависят от модели устройства.

1. Форма для льда
2. Регулятор термостата
3. Полки для замораживания
4. Выдвижные ящики для замораживания
5. Нижний выдвижной ящик
6. Регулируемые ножки.

VD 255 FA W



* Производитель оставляет за собой право на внесение изменений в комплектацию без предварительного уведомления.

Зміст

1. Перед використанням морозильної камери.....	3
Інструкція з безпеки.....	3
Рекомендації.....	3
Установка й робота вашого приладу.....	5
Перед використанням.....	5
2. Інформація для користувачів.....	6
Робота морозильної камери.....	6
Установки термостату.....	6
Режим Суперзаморозки.....	6
Включення приладу.....	6
3. Заморожування продуктів.....	7
4. Мийка й догляд.....	11
Розморожування.....	11
5. Транспортування й установка.....	12
Зміна напрямку відкривання дверей.....	12
6. Перед дзвінком у сервіс.....	13
Поради по економії електроенергії.....	14
7. Комплектація приладу.....	15

1 ПЕРЕД ВИКОРИСТАННЯМ МОРОЗИЛЬНОЇ КАМЕРИ

Інструкція з безпеки

- В моделі використовується хладагент R600a. Цей газ безпечний, але легко займається. Не ушкодьте охолодний контур під час транспортування й установки приладу.
- Якщо ваш старий холодильник оснащений замком, перед утилізацією розбийте або зніміть замок, щоб діти не наражалися на небезпеку бути закритими всередині приладу
- В старих холодильниках можуть мати ізолюючий матеріал та хладагент з CFC. Тому, будьте обережними, на засмічуйте навколишнє середовищу, коли будете викидати старий прилад, холодильник чи морозильник.

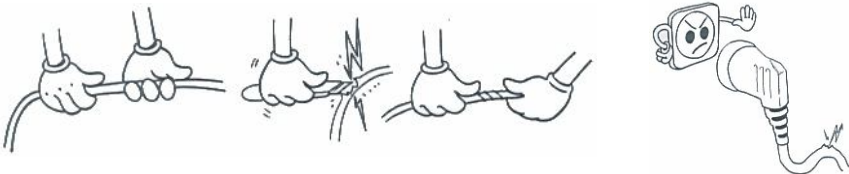
УВАГА!!!

Перед використанням даного приладу уважно ознайомтеся із даною інструкцією про експлуатацію. Оскільки в ній утримується важлива інформація, пов'язана з питаннями техніки безпеки, установки, роботи й технічного обслуговування вашого приладу.

Рекомендації

Примітка: Не використовуйте механічні предмети для прискорення розморожування. Не використовуйте електричних приладів для зберігання або приготування продуктів всередині приладу. Зберігайте відкритими вентиляційні канали. Не ушкоджуйте охолодний контур.

- Не використовуйте безліч з'єднань для підключення до електромережі.
- Не використовуйте ушкоджені або старі вилки.
- Не тягніть, не згинайте силовий кабель щоб уникнути його ушкодження.
- Силовий кабель повинен бути замінений тільки авторизованим сервісним центром (АСЦ) якщо він ушкодиться.



- Цей прилад призначений для використання повнолітніми, не дозволяйте дітям грати з ним або виснути на дверях.
- Не вставляйте, не виймайте вилку з електричної розетки вологими руками, щоб уникнути електричного замикання.
- Не розміщайте скляні або бляшані банки з напоями в морозильне відділення. Вони можуть вибухнути.
- Не розміщайте вибухонебезпечні матеріали всередині приладу для вашої безпеки. Розміщайте міцні алкогольні напої вертикально й у закритому/закупореному вигляді.
- Виймаючи приготовлений лід з морозильної камери, не доторкайтеся до нього, так як це може бути причиною крижаних опіків або/і порізів.
- Не доторкайтеся до заморожених продуктів вологими руками! Не їжте морозиво, і крижані кубики відразу ж після виймання їх з морозильної камери.
- Не заморожуйте продукти відразу ж після того як вони були розморожені. Це може бути причиною харчового отруєння.
- Не накривайте прилад покривалом, це впливає на нормальну роботу приладу.
- Фіксуйте комплектуючі приладу під час транспортування для уникнення їхнього ушкодження.



Як тільки ви закрили двері приладу, виникає різниця тисків усередині й зовні апарата, тому почекайте одну хвилину перед тим, як знову відкривати шафу.

Ваш прилад не призначений для людей з фізичними або розумовими недоліками або ж людей, що не володіють достатнім досвідом і знаннями (включаючи дітей). Ці люди можуть користуватися приладом тільки під наглядом відповідальних користувачів, які нададуть необхідні інструкції. Вам слід наглядати за дітьми, щоб уникнути ігор з приладом.

Установка й робота вашого приладу

- Перед підключенням приладу до мережі переконайтеся, що параметри мережі у вашім будинку відповідають параметрам, зазначеним на сервісній табличці всередині приладу.
- Робоча напруга вашого приладу 220-240 V при 50Hz.
- Перед запуском приладу, будь ласка, зверніться за телефоном в найближчий АСЦ і отримайте безкоштовну консультацію по установці й роботі приладу.



- Силовий кабель має контур заземлення. Отже, цей контур повинен використовуватися в електричній розетці, що має запобіжник мінімум в 16 А. Якщо у вас відсутній контур заземлення, зверніться до кваліфікованого електрика.

- Виробник не несе відповідальності за ушкодження, внаслідок використання приладу без підключення контуру заземлення.

- Розміщуйте ваш прилад у місці, в якому немає попадання прямих сонячних променів.

- Ваш прилад повинен бути встановлений не менш 50 см від кухонної плити, духової шафи й інших нагрівальних приладів і не менше 5 см від електричних духовок.

- Прилад не може використовуватися на вулиці під відкритим небом або під дощем.

- Закріпіть пластиковий обмежувач на задній стінці приладу для того, щоб уникнути ушкодження конденсатора стіною.

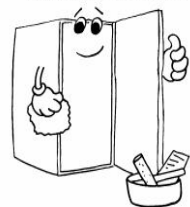
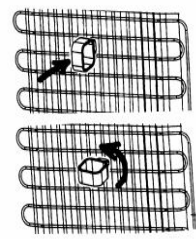
- Коли ваш прилад розміщений поруч із камерою глибокої заморозки, між ними повинна бути відстань не менше 2 см щоб уникнути появи вологи на бічних стінках приладу. Не розміщуйте будь-що на вашому приладі, і при його установці залишайте зверху як мінімум 15 см.

- Якщо ви розміщуєте прилад поруч із кухонними меблями, залишайте простір в 2 см між ними.

- Установка пластикового обмежувача здійснюється провертанням його на 90° щоб уникнути контакту конденсатора зі стіною.

- Передні регульовані по висоті ніжки повинні бути встановлені на правильній висоті для того, щоб ваш прилад працював правильно. Ви можете регулювати ніжки за допомогою провертання їх за годинниковою стрілкою або ж у протилежному напрямку. Це варто зробити до розміщення продуктів.

- Перед використанням приладу протріть всі частини теплою водою, додаючи розчин бікарбонату натрію. Після цього промити їх водою й висушити. Установіть всі деталі після чищення.



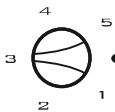
Перед використанням

- Коли прилад підключається вперше або після його транспортування, його необхідно зберігати непрацюючим у вертикальному положенні протягом трьох годин. Інакше ви можете ушкодити компресор.

- Прилад може мати неоднозначний запах у момент першого запуску. Даний запах зникне після того, як прилад почне процес охолодження.

2. ІНФОРМАЦІЯ ДЛЯ КОРИСТУВАЧІВ

Робота морозильної камери



Термостат морозильної камери регулює температуру всередині морозильної камери залежно від обраного вами режиму. Обертаючи ручку від положення «1» до «5», ви досягнете зниження/збільшення температури всередині.

Установки термостата:

Важлива примітка: не намагайтеся повертати ручку далі, ніж положення 1, інакше робота пристрою буде припинена.

1-2 :Для короточасного зберігання продуктів у морозильному відділенні, Ви можете перевести регулятор у мінімальне або середнє положення.

3-4 : Для довгострокового зберігання харчових продуктів у морозильному відділенні Ви ні перевести регулятор у середнє положення.

5 : Для заморожування свіжих продуктів. Пристрій створюватиме нижчу температуру.

Пам`ятайте, температура розміщених у приладі продуктів, температура в приміщенні й частота відкривання дверей впливають на температуру в морозильному відділенні. Якщо буде потреба регулюйте температурний режим

Включення приладу

Пам`ятайте: для одержання ідеальної температури регулятор термостата морозильної камери повинен бути встановлений між відмітками «2» і «4».)

При першому включенні апарата в електромережу, для досягнення необхідної температури охолодження, Ваш прилад повинен проробити 24 години підряд.

У цей період часу не відкривайте двері морозильної камери дуже часто й не кладіть всередину дуже багато продуктів.

Щоб не ушкодити компресор, після відключення апарата від електромережі не включайте його повторно й не приєднуйте шнур до розетки протягом 5-ти хвилин.

При першому приєднанні апарата, надмірному завантаженню продуктами або якщо двері апарата залишилися відкритими на досить довгий проміжок часу, загориться Червоний індикатор на панелі індикаторів. При нормалізації роботи він повинен згаснути.

3. ЗАМОРОЖУВАННЯ ПРОДУКТІВ

-Використовуйте прилад для тривалого зберігання заморожених продуктів і приготування льоду.

-Не розміщуйте продукти, які ви хочете заморозити, поруч із замороженими продуктами, тому що це може привести до танення вже заморожених продуктів.

-Варто розділяти продукти перед заморожуванням по порціях, які ви будете вживати за один раз.

-Додержуйтеся інструкцій по строках придатності заморожених продуктів, які зазначені на упакованні. Заморожені продукти не слід зберігати більше трьох місяців від дати покупки.

-Максимальне завантаження: якщо ви хочете завантажити велику кількість продуктів і максимально використовувати об'єм приладу ви можете вийняти ящики (за винятком одного верхнього). Ви можете розмістити об'ємні продукти прямо на полицях.

-Необхідно транспортувати заморожені продукти у відповідних контейнерах для збереження їхньої якості. Заморожені продукти повинні бути поміщені в морозильну камеру в найкоротший термін. Якщо на упакованні заморожених продуктів існує знак вологості або знак неординарного запаху, можливо, вони зберігалися при не відповідній температурі і це може бути наслідком псування продукту.

-Строки зберігання заморожених продуктів залежать від: кімнатної температури, температурних установок приладу, частоти відкривання дверей морозильної камери, припустимих строків зберігання і від часу транспортування продуктів від магазину до будинку. Завжди звертайте увагу на інструкцію на упакованні, де зазначений максимальний строк зберігання продукту.

-При використанні максимальної потужності морозильної камери

-Не заморозуйте знову продукти, які були розморожені. Це може бути причиною харчового отруєння.

-Не розміщуйте гарячі продукти поруч із уже замороженими, перед розміщенням їх у камері необхідно охолодити. Це може стати причиною псування вже заморожених продуктів.

-Коли ви купуєте вже заморожені продукти, переконайтеся, що вони були раніше заморожені правильно, при цьому у пакуванні не ушкоджене.

-Дотримуйтеся інструкції зі зберігання продуктів відображеної на упакованні.

- При заморожуванні свіжих продуктів максимальна кількість свіжих продуктів (в кг), яку можна заморозити протягом 24 годин, вказана на етикетці пристрою. Для отримання оптимальної роботи приладу та досягнення максимальної потужності заморожування поверніть ручку термостата в положення «5» за 24 години до розміщення свіжих продуктів в морозильній камері. Після розміщення свіжих продуктів в морозильній камері, як правило, достатньо 24 години роботи у положенні «5». Через 24 години переставте термостат у звичайне положення.

Увага: З метою економії енергії при заморожуванні невеликих кількостей продуктів переставте термостат у звичайне положення.

М'ясо й риба	Підготовка до зберігання	Час зберігання (міс.)	Час відтавання при кімнатній температурі (година)
Біфштекс	Загорнені у фольгу	6-10	1-2
Баранина	Загорнені у фольгу	6-8	1-2
Смажена телятина	Шматочками	4-8	2-3
Телятина	Загорнені у фольгу	6-10	1-2
Нарізна телятина	Маленькі шматочки	6-1*	1-2
Фарш	У пакеті без спецій	1-3	2-3
Потрухи	Шматочками	1-3	1-2
Ковбаса (варена, копчена)	Упакувати, навіть якщо є своя плівкова обгортка	1-2	До тих пір поки не розмерзнуться повністю
Курятина, індичка	Загорнені у фольгу	7-8	1*-12
Гусятина, качатина	Загорнені у фольгу	4-8	1*
Оленина, свинина, заячина	Великими шматками або як філе	9-12	1*-12
Прісноводна риба		2	До тих пір поки не розмерзнуться повністю
Пісна риба: окунь і т.п.	Після очистки й миття рибу висушити. Голову й хвіст відрізати по необхідності	4-8	До тих пір поки не розмерзнуться повністю
Жирна риба: скупбрія, анчоус, хамса й т.п.		2-4	До тих пір поки не розмерзнуться повністю
Морепродукти зі шкіркою	Очищені й упаковані в пакет	4-6	До тих пір поки не розмерзнуться повністю
Ікра	У власному упакованні, алюмінієвому або пластмасовому контейнері	2-3	До тих пір поки не розмерзнуться повністю
Равлики	У солоній воді, алюмінієвому або пластмасовому контейнері	3	До тих пір поки не розмерзнуться повністю

Запам'ятаєте: Розморожене м'ясо може бути приготовлене як свіже. Але якщо розморожене м'ясо не приготовлено вчасно воно ніколи більше не повинно знову заморожуватися.

Овочі й Фрукти	Підготовка до зберігання	Час зберігання (міс.)	Час відтавання при кімнатній температурі (година)
Кольорова капуста	Відокремте листи один від одного, розділіть на частини основу, трішки промийте у воді з лимоном.	10-12	Може використовуватися в замороженій формі, не очікуючи відтавання
Зелені боби, квасоля в стручках	Промийте й наріжте дрібними шматочками	10-13	Може використовуватися в замороженій формі, не очікуючи відтавання
Бобові	Прочистіть й промийте	12	Може використовуватися в замороженій формі, не очікуючи відтавання
Гриби й спаржа	Промийте й наріжте дрібними шматочками	6-9	Може використовуватися в замороженій формі, не очікуючи відтавання
Капуста	В очищеному вигляді	6-8	2-при кімнатній температурі
Баклажан	Промийте й наріжте шматочками по 2 см.	10-12	Може використовуватися в замороженій формі, не очікуючи відтавання
Кукурудза	Прочистити й упакувати	12	Може використовуватися в замороженій формі, не очікуючи відтавання
Морква	Прочистити й нарізати скибочками	12	Може використовуватися в замороженій формі, не очікуючи відтавання
Перець	Відріжте стовбур, розріжте на дві частини видаліть насіння	8-10	Може використовуватися в замороженій формі, не очікуючи відтавання
Шпинат	У промитому вигляді	6-9	2 – при кімнатній температурі
Яблуко, груша	Видаліть шкірку й наріжте скибочками	8-10	5 – у холодильній камері
Абрикос, персик	Розріжте на дві частини й видаліть кісточку	4-6	4 – у холодильній камері
Полуниця, малина	Промийте й прочистіть	8-12	2 – при кімнатній температурі
Варені фрукти	У посудині з додаванням цукру	12	4 – при кімнатній температурі
Сливи, вишні	Промийте й відокремте стебла	8-12	5-7 при кімнатній температурі

Молочні продукти		Підготовка до зберігання	Час зберігання (міс.)	Умови Зберігання
Молоко		У своєму упакованні	2-3	Свіже молоко у власному упакованні
Сир (крім білих сирів)		У вигляді скибочок	6-8	Для нетривалого зберігання можна залишити у власному упакованні. Для тривалого зберігання загорнути у фольгу.
Масло, маргарин		У власному упакованні	6	
Яйця	Яєчний білок		10-12	У посудині із кришкою
	Яйця (білки й жовтки)	Ретельно перемішати й додати щіпку солі або цукру	10	У посудині із кришкою
	Яєчний жовток	Ретельно перемішати й додати щіпку солі або цукру	8-10	У посудині із кришкою

Яйця не можна заморожувати в шаркелупі

Деякі спеції (аніс, солодкий васильок, кріп, оцет, імбир, часник, цибуля, гірчиця, тим'ян, солодкий майоран, чорний перець і т.д.) у готових блюдах при довгому зберіганні змінюються в смаку й стають гострими. Тому в їжу, що Ви хочете заморозити варто додавати спеції після розморожування.

Строк зберігання їжі залежить від використаного в ній масла. "Довгострокові" види масла: маргарин, телячий жир, маслинове й вершкове масло. "Недовгострокові": горіхове масло, сало.

Рідка їжа повинна заморожуватися в пластикових посудинах, інша - у фользі або в пластикових пакетах

	Строк зберігання (міс.)	Час розморожування при кімнатній температурі (година)	Час розморожування в печі (хв.)
Хліб	4-6	2-3	4-5 (220-225C)
Бісквіти	3-6	1-1,5	5-8 (190-200C)
Печиво	1-3	2-3	5-10 (200-225C)
Пиріг	1-1,5	3-4	5-8 (190-200C)
Тісто	2-3	1-1,5	5-8 (190-200C)
Піца	2-3	2-4	15-20 (200C)

4. МИЙКА ТА ДОГЛЯД

Від'єднайте прилад від мережі перед чищенням.

-Не мийте прилад проточною водою.

-Холодильна камера повинна бути очищена періодично із застосуванням розчину бікарбонату соди в теплій воді.

-Мийте аксесуари окремо водою й милом. Не мийте їх в посудомийній машині.

-Не використовуйте абразивів, розчинників або мила. Після миття сполосніть чистою водою й ретельно просушіть. По закінченні чищення приєднайте прилад до мережі сухими руками.

-Вам належить очищати конденсатор віником мінімум два рази в рік для забезпечення економії енергії й підвищення продуктивності.



ВАРТО ВІД'ЄДНАТИ ВІД МЕРЕЖІ ПЕРЕД ЧИЩЕННЯМ ПРИЛАДУ.



Розморожування

Періодично необхідно очищати іній, що утворився на полицях морозильної камери. Не використовуйте при цьому гострі металеві предмети! Вони можуть ушкодити морозильну камеру й завдати непоправної шкоди. Для видалення інєну використовуйте пластиковий шкребок, що додається.

Розморожування повинне проводитись у випадку, якщо на полицях утворився покрив інєну товщиною більше 5 мм. Морозильну камеру необхідно розморожувати і промивати мінімум один раз у рік.

Попередньо:

За день до розморожування приведіть термостат у положення 5 Суперзаморозки для того, щоб заморожені продукти були більше холодними.

Перед розморожуванням для запобігання швидкого відтавання оберніть заморожені продукти папером і покладіть в холодне місце.

Для розморожування:

Після добового циклу Суперзаморозки приведіть термостат у положення «●» або витягніть вилку з розетки.

Витягніть усе з полиці, залишіть відкритими двері морозильної камери.

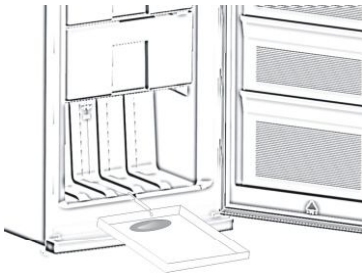
Прочистіть воду, що накопичилася на дні морозильної камери.

Щоб прискорити процес розморожування, покладіть в морозильне відділення одну або кілька ємностей, наповнених гарячою водою.

Просушіть відділення чистою губкою або ганчірочкою. **Ніколи не використовуйте абразивні або агресивні засоби, що чистять. Добре просушіть контур гумового ущільнення і місце, до якого примикає ущільнювач. Це запобіжить механічному розриву ущільнювача, що не є гарантійним випадком.**

Після закінчення процедури розморожування приведіть термостат у положення 5. Повинні загорітися зелений, жовтогарячий і червоний індикатори. Коли червоний індикатор згасне, приведіть термостат у потрібне положення залежно від температури в приміщенні й частоти відкривання дверцят.

Не заморожуйте повторно розморожені продукти, а використовуйте їх у самий найближчий час.

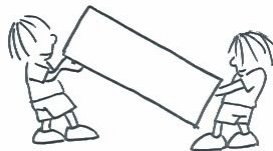


5. ТРАНСПОРТУВАННЯ Й УСТАНОВКА

При необхідності збережіть оригінальне упакування й пінопласт.

При транспортуванні холодильник необхідно зав'язати широкою стрічкою або товстою мотузкою. При цьому додержуйтеся інструкцій на картонному упакуванні.

Перед переміщенням, а також перед транспортуванням вийміть всі незакріплені предмети (наприклад, овочеві кошики й полиці) з холодильника або зафіксуйте їх скетчем, щоб уникнути випадіння.



Зміна напрямку відкривання дверей приладу

Якщо Ви хочете змінити напрямок відкривання дверей, зверніться в найближчий сервісний центр.

Дана послуга є платною.

6. ПЕРЕД ДЗВІНКОМ У СЕРВІС

Якщо Ваш холодильник не працює або працює погано, можливо, є незначна несправність. Тому, перед тим, як викликати майстра, зверніть увагу на наступне:

Якщо холодильник не працює, перевірте, чи не відбулося це за зазначеними нижче причинами:

- відсутність електроенергії;
- не правильно вставлена вилка;
- виключився запобіжник цієї розетки або загальний запобіжник;
- розетка несправна. Для перевірки розетки вставте в неї вилку справного електроприладу

Температурні застереження:

Підвищення температури може бути зв'язано:

- Часті відкривання дверей протягом тривалих періодів часу
- Погано зачинені двері приладу
- Завантаження великої кількості теплих продуктів
- Висока температура навколишнього середовища
- Вихід з ладу приладу.

Якщо ваш прилад працює занадто голосно:

Нормальний шум

Шум схожий на тріск:

- Включено автоматичне розморожування.
- Коли прилад працює (у зв'язку з розширенням або стягуванням пластику).

Короткі потрiскування

- Можна почути коли термостат включає або виключає компресор.

Шум роботи компресора

● Невеликий шум двигуна. Це означає, що компресор працює нормально. Компресор може викликати великий шум у плiні короткого часу, коли включається.

Шум схожий на плескіт або кипіння води:

- Цей шум викликаний потоком хладагенту по трубках системи охолодження.

Шум води, що летиться:

- Невеликий шум води, що летиться, можна почути, коли випарник розморожується.

Якщо двері не відкриваються або не закриваються належним чином;

- Чи дозволяють пакети із продуктами, завантаженими всередину дверям закриватися/відкриватися?
- Чи правильно встановлені ящики й полиці всередині морозильної камери?
- Чи не зламані кріплення дверей?

ВАЖЛИВА ПРИМІТКА:

● Функція захисту компресора буде активована відразу після збою в системі електроживлення або після відключення приладу, тому що газ ще не стабілізований. Вам нема чого турбуватися, ваш прилад почне працювати через п'ять хвилин.

● Якщо ви не будете використовувати прилад у протязі довгого часу (наприклад, під час літніх канікул або відпустки) його можна відключити. Промийте його, так як описано в Главі 4 і залишіть відкритими двері, це запобіжить появам грибків і запаху

● Якщо проблема не зникла після того як ви виконали всі наведені вище інструкції, будь ласка, зверніться в найближчий Авторизований сервісний центр. Список авторизованих сервісних центрів ви зможете знайти в додатку до гарантійного талону.

Термін служби Вашого приладу відповідно до проведеного раніше випробування становить 10 років. Даний термін служби можливий при правильно використанні приладу.

Поради по економії електроенергії

● Не встановлюйте прилад поруч із опалювальними або нагрівальними апаратами, такими як плита, духовка, пральна машина або радіатор опалення, а також спробуйте встановити прилад у найбільш холодному місці в приміщенні.

● Завжди охолоджуйте гарячі продукти до кімнатної температури перед завантаженням у прилад.

● Спробуйте уникати випадків, коли двері тримаються відкритими тривалий час або відкривати двері занадто часто, оскільки тепле повітря, потрапляючи всередину приладу через відкриті двері, змусить компресор включатися занадто часто.

● Переконайтеся, що немає ніяких перешкод для закриття дверей належним чином.

● Упакуйте правильно продукти перед завантаженням у камеру. Це допоможе уникнути збільшенню вологості усередині приладу.

● Тримайте прилад повністю завантаженим.

● Вирівняйте прилад так щоб двері завжди закривалися щільно.

● Очистіть задню частину приладу пилососом, це запобіжить збільшенню витрати електроенергії.

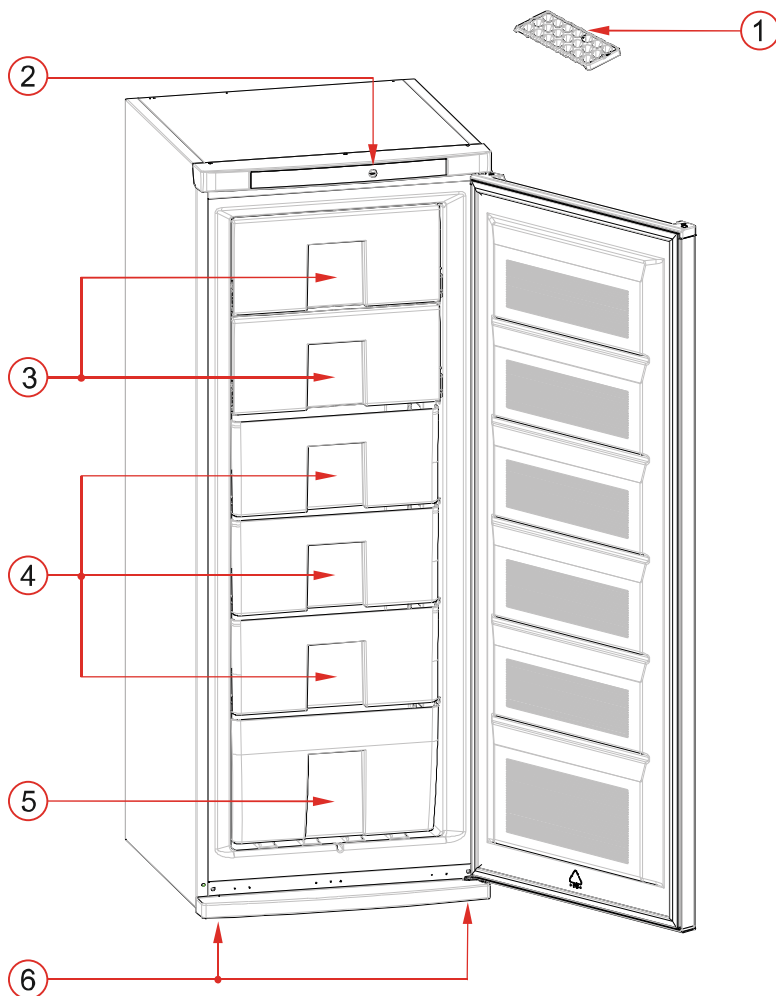
● Тримайте гуму дверей чистою й гнучкою. При ушкодженні гуми її варто замінити.

7. КОМПЛЕКТАЦІЯ ПРИЛАДУ

Метою даного документа є винятково надання інформації про компоненти пристрою. Компоненти залежать від моделі пристрою.

1. Форма для льоду
2. Регулятор термостата
3. Полиці для заморожування
4. Висувні ящики для заморожування
5. Нижній висувний ящик
6. Ніжки що регулюються

VD 255 FA W



* Виробник залишає за собою право на внесення змін у комплектацію без попереднього повідомлення.

Класс защиты от поражения током: I
Ступень захисту від ураження струмом: I
Класс защиты от влажности и пыли: IPXO
Ступень захисту від вологи та пилу: IPXO

Адрес производителя: ВЕСТЕЛЬ БЕЯЖ ЕСИЯ А.С., оғранайзе Санайи Болгеси 45030 Маниса, Турция
Адреса виробника: ВЕСТЕЛ БЕЯЖ ЕСИЯ А.С., оғранайзе Санайи Болгеси 45030 Маниса, Туреччина
Адрес импортера: ООО «МДА-Груп», 02095 г.Київ, ул. Княжий затон, д. 21
Адреса імпортера: ТОВ «МДА-Груп», 02095 м.Київ, вул. Княжий затон, буд. 21



52122260