



*Thinking of you*  
**Electrolux**



EUF2743AOW  
EUF2743AOX

.....  
**RU** МОРОЗИЛЬНИК ИНСТРУКЦИЯ ПО ЭКСПЛУАТАЦИИ  
**UK** МОРОЗИЛЬНИК ІНСТРУКЦІЯ

2  
21



## СОДЕРЖАНИЕ

1. СВЕДЕНИЯ ПО ТЕХНИКЕ БЕЗОПАСНОСТИ.....	3
2. УКАЗАНИЯ ПО БЕЗОПАСНОСТИ.....	4
3. ОПИСАНИЕ ИЗДЕЛИЯ.....	7
4. ОПИСАНИЕ РАБОТЫ.....	7
5. ЕЖЕДНЕВНОЕ ИСПОЛЬЗОВАНИЕ.....	10
6. ПОЛЕЗНЫЕ СОВЕТЫ.....	12
7. УХОД И ОЧИСТКА.....	13
8. ПОИСК И УСТРАНЕНИЕ НЕИСПРАВНОСТЕЙ.....	14
9. УСТАНОВКА.....	16
10. ТЕХНИЧЕСКИЕ ДАННЫЕ.....	19

## МЫ ДУМАЕМ О ВАС

Благодарим Вас за приобретение прибора Electrolux. Вы выбрали изделие, за которым стоят десятилетия профессионального опыта и инноваций. Уникальное и стильное, оно создавалось с заботой о Вас. Поэтому когда бы Вы ни воспользовались им, Вы можете быть уверены: результаты всегда будут превосходными.

Добро пожаловать в Electrolux!

**На нашем веб-сайте Вы сможете:**



Найти рекомендации по использованию изделий, руководства по эксплуатации, мастер устранения неисправностей, информацию о техническом обслуживании:

**[www.electrolux.com](http://www.electrolux.com)**



Зарегистрировать свое изделие для улучшения обслуживания:

**[www.registerelectrolux.com](http://www.registerelectrolux.com)**



Приобрести дополнительные принадлежности, расходные материалы и фирменные запасные части для своего прибора:

**[www.electrolux.com/shop](http://www.electrolux.com/shop)**

## ПОДДЕРЖКА ПОТРЕБИТЕЛЕЙ И СЕРВИСНОЕ ОБСЛУЖИВАНИЕ

Мы рекомендуем использовать оригинальные запчасти.

При обращении в сервис-центр следует иметь под рукой следующую информацию: модель, код изделия (PNC), серийный номер.

Данная информация находится на табличке с техническими данными.



Внимание / Важные сведения по технике безопасности.



Общая информация и рекомендации



Информация по охране окружающей среды

Право на изменения сохраняется.

## 1. ⚠ СВЕДЕНИЯ ПО ТЕХНИКЕ БЕЗОПАСНОСТИ

Перед установкой и эксплуатацией прибора внимательно ознакомьтесь с приложенным руководством. Производитель не несет ответственность за травмы и повреждения, полученные/вызванные неправильной установкой и эксплуатацией. Позаботьтесь о том, чтобы данное руководство было у Вас под рукой на протяжении всего срока службы прибора.

### 1.1 Безопасность детей и лиц с ограниченными возможностями

- Данный прибор может эксплуатироваться детьми старше 8 лет и лицами с ограниченными физическими, сенсорными или умственными способностями и с недостаточным опытом или знаниями только при условии нахождения под присмотром лица, отвечающего за их безопасность, или после получения соответствующих инструкций, позволяющих им безопасно эксплуатировать электроприбор и дающих им представление об опасности, сопряженной с его эксплуатацией.
- Не позволяйте детям играть с прибором.
- Храните все упаковочные материалы вне досягаемости детей.
- Очистка и доступное пользователю техническое обслуживание не должно производиться детьми без присмотра.

### 1.2 Общие правила техники безопасности

- Прибор предназначен для домашнего бытового и аналогичного применения, например:
  - В сельских жилых домах; в помещениях, служащих кухнями для обслуживающего персонала в магазинах, офисах и на других рабочих местах.

- Для использования клиентами отелей, мотелей мини-гостиниц типа «ночлег и завтрак» и других мест проживания.
- Не перекрывайте вентиляционные отверстия в корпусе прибора или в мебели, в которую он встроен.
- Не используйте механические устройства или любые другие средства, кроме рекомендованных производителем, для ускорения процесса размораживания.
- Не допускайте повреждения холодильного контура.
- Не используйте внутри отсеков для хранения пищевых продуктов электрические приборы, если они не рекомендованы производителем.
- Не используйте для очистки прибора подаваемую под давлением воду или пар.
- Протирайте прибор мягкой влажной тряпкой. Используйте только нейтральные моющие средства. Не используйте абразивные средства, царапающие губки, растворители или металлические предметы.
- Не используйте прибор для хранения взрывоопасных веществ, таких как аэрозольные баллоны с взрывоопасным газом-вытеснителем.
- В случае повреждения шнура питания во избежание несчастного случая он должен быть заменен изготовителем, специалистом авторизованного сервисного центра или специалистом с равнозначной квалификацией.

## 2. УКАЗАНИЯ ПО БЕЗОПАСНОСТИ

### 2.1 Установка



#### **ВНИМАНИЕ!**

Установка прибора должна осуществляться только квалифицированным персоналом!

- Удалите всю упаковку.
- Не устанавливайте и не подключайте прибор, если он имеет повреждения.
- Следуйте приложенным к прибору инструкциям по его установке.
- Прибор имеет большой вес: не забывайте о мерах

предосторожности при его перемещении. Обязательно используйте защитные перчатки.

- Убедитесь, что вокруг прибора имеется достаточная вентиляция.
- Перед подключением прибора к электросети подождите не менее 4 часов. Это необходимо сделать для того, чтобы масло могло вернуться в компрессор.
- Не устанавливайте прибор рядом с радиаторами отопления, кухонными плитами, духовыми шкафами или варочными панелями.
- Задняя сторона прибора должна располагаться у стены.
- Не устанавливайте прибор там, где на него может падать прямой солнечный свет.
- Не устанавливайте прибор в слишком влажных или холодных местах, например, в примыкающих пристройках, гаражах или винных погребах.
- При перемещении прибора поднимайте его за передний край, чтобы не допустить появления на полу царапин.

## 2.2 Подключение к электросети



### **ВНИМАНИЕ!**

Существует риск пожара и поражения электрическим током.

- Прибор должен быть заземлен.
- Все электрические подключения должны производиться квалифицированным электриком.
- Убедитесь, что параметры электропитания, указанные на табличке с техническими данными, соответствуют параметрам электросети. В противном случае вызовите электрика.
- Включайте прибор только в установленную надлежащим образом электророзетку с защитным контактом.
- Не пользуйтесь тройниками и удлинителями.
- Следите за тем, чтобы не повредить электрические

компоненты прибора (вилку кабеля электропитания, кабель электропитания, компрессор и т.д.)

- Для замены электрических компонентов обратитесь в сервисный центр или к электрику.
- Кабель электропитания должен располагаться ниже уровня вилки электропитания.
- Вставляйте вилку сетевого кабеля в розетку только во конце установки прибора. Убедитесь, что после установки имеется доступ к вилке.
- Для отключения прибора от электросети не тяните за кабель электропитания. Всегда беритесь за саму вилку.

## 2.3 Эксплуатация



### **ВНИМАНИЕ!**

Существует риск получения травмы, ожога, поражения электрическим током или пожара.

- Не изменяйте параметры данного прибора.
- Не помещайте в прибор электроприборы (например, мороженицы), если их производителем не указано, что подобное их применение допустимо.
- Следите за тем, чтобы не повредить контур холодильника. Он содержит хладагент изобутан (R600a), природный газ, безвредный для окружающей среды. Данный газ огнеопасен.
- В случае повреждения контура холодильника следует исключить появление в помещении открытого пламени и источников возгорания. Хорошо проветрите помещение.
- Не ставьте на пластмассовые части прибора горячую посуду.
- Не помещайте прохладительные напитки в морозильное отделение. Это приведет к возникновению излишнего давления в емкости, в которой содержится напиток.
- Не храните внутри прибора горючие газы и жидкости.
- Не помещайте на прибор, рядом с ним или внутрь него

легковоспламеняющиеся вещества или изделия, пропитанные легковоспламеняющимися веществами.

- Не прикасайтесь к компрессору или конденсатору. Они горячие.
- Не извлекайте и не касайтесь предметов в морозильном отделении мокрыми или влажными руками.
- На замораживайте повторно уже размороженные продукты.
- Соблюдайте инструкции по хранению, приведенные на упаковке замороженных продуктов.

## 2.4 Уход и очистка



### **ВНИМАНИЕ!**

Это может привести к повреждению прибора или травмам.

- Перед выполнением операций по чистке и уходу выключите прибор и извлеките вилку сетевого шнура из розетки.
- В холодильном контуре данного прибора содержатся углеводороды. Техническое обслуживание и перезарядка должны выполняться только квалифицированным специалистом.

- Регулярно проверяйте сливное отверстие в корпусе прибора и при необходимости прочищайте его. В случае засорения отверстия талая вода будет скапливаться в нижней части прибора.

## 2.5 Утилизация



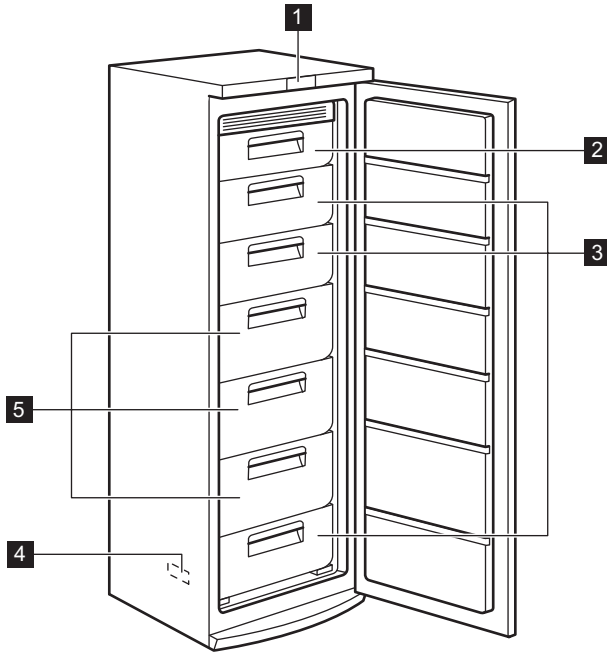
### **ВНИМАНИЕ!**

Существует опасность травмы или удушья.

- Отключите прибор от электросети.
- Отрежьте и утилизируйте кабель электропитания.
- Удалите дверцу, чтобы предотвратить риск ее заперения при попадании внутрь прибора детей и домашних животных.
- Содержимое холодильного контура и изоляционные материалы данного прибора не вредят озоновому слою.
- Изоляционный пенопласт содержит горючий газ. Для получения информации о том, как надлежит утилизировать данный прибор, обратитесь в местные муниципальные органы власти.
- Не повреждайте часть узла охлаждения, которая находится рядом с теплообменником.

## 3. ОПИСАНИЕ ИЗДЕЛИЯ

### 3.1 Обзор изделия



**1** Панель управления

**2** Заслонка

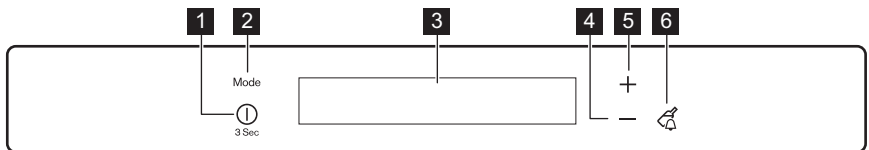
**3** Корзины морозильника

**4** Табличка с техническими данными

**5** Корзины «Максибокс»

## 4. ОПИСАНИЕ РАБОТЫ

### 4.1 Панель управления



**1** Кнопка ON/OFF

**2** Кнопка Mode

**3** Дисплей

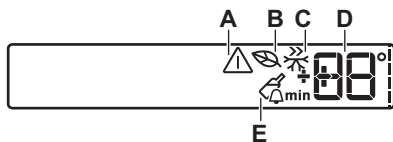
**4** Кнопка понижения температуры

**5** Кнопка повышения температуры

**6** Кнопка DrinksChill

Можно изменить предварительно заданные звуки нажатия кнопок на более громкие, нажав одновременно на кнопку Mode и на кнопку понижения температуры на несколько секунд. Это изменение можно отменить.

## Дисплей



После выбора режима Mode или нажатия на кнопку выбора температуры включается анимация . После выбора температуры анимация мигает в течение нескольких секунд.

## 4.2 Включение

Вставьте вилку сетевого шнура в розетку

1. Если дисплей отключен, нажмите на ON/OFF.

На индикаторах температуры отображаются значения температуры, заданные по умолчанию.

2. Через несколько секунд может прозвучать звуковой сигнал. Сведения о сбросе сигнализации см. в разделе «Оповещение о высокой температуре». Высвечивание на дисплее "DEMO" означает, что прибор находится в деморежиме. См. «Поиск и устранение неисправностей».



Информацию о выборе другого значения температуры см. в разделе «Регулировка температуры».

## 4.3 Выключение

Нажмите на ON/OFF на 3 секунды. Дисплей отключится.

Для отключения прибора от сети электропитания извлеките вилку сетевого шнура из розетки.

- A) Сигнальный индикатор
- B) Режим EcoMode морозильника
- C) Режим FastFreeze
- D) Индикатор температуры морозильного отделения
- E) Режим DrinksChill

## 4.4 Регулировка температуры

Установленное значение температуры морозильника можно изменить нажатием кнопки регулировки температуры.

Температура, установленная по умолчанию:  $-18^{\circ}\text{C}$  для морозильника. На индикаторе температуры отобразится заданное значение температуры.

Установленная температура достигается в течение 24 часов.



При сбое в подаче электроэнергии заданное значение температуры сохраняется.

## 4.5 Режим DrinksChill

Режим DrinksChill можно использовать для выдачи звукового сигнала в нужное время. Это может оказаться полезным, когда, например, по рецепту требуется охладить тесто в течение определенного времени или когда требуется не забыть о бутылках, помещенных в морозильник для быстрого охлаждения.

1. Для включения данной функции нажмите на DrinksChill.

Появится символ DrinksChill.

На дисплее таймера отобразится текущее значение настройки (30 минут).


2. При помощи кнопок повышения или понижения температуры измените заданное значение таймера в интервале от 1 до 90 минут.


Появится индикатор таймера (min)..



По окончании обратного отсчета индикатор DrinksChill начнет мигать и раздастся звуковой сигнал

3. Извлеките напитки из морозильного отделения.
4. Нажмите на DrinksChill для выключения звукового сигнала и отключения режима.

 Функцию можно отключить в любой момент обратного отсчета, нажав на DrinksChill. Индикатор DrinksChill погаснет


 Время можно изменить как в любой момент обратного отсчета, так и в его конце, при помощи кнопок повышения и понижения температуры.

## 4.6 Режим FastFreeze

Этот режим автоматически выключается через 52 часа.

1. Для включения функции нажимайте на кнопку Mode, пока на дисплее не появится соответствующий значок. Загорится индикатор FastFreeze.
2. Для выключения функции нажмите на Mode, чтобы выбрать какую-либо другую функцию, или нажимайте на кнопку Mode, пока не исчезнут все особые значки.

Индикатор FastFreeze погаснет.

 Функция выключается при задании другой температуры морозильного отделения.


## 4.7 EcoMode

Для оптимального хранения продуктов выберите режим EcoMode.

1. Для включения функции нажимайте на кнопку Mode, пока на дисплее не появится соответствующий значок.

Индикатор температуры отразит заданную температуру морозильника:  $-18^{\circ}\text{C}$ .

2. Для выключения функции нажмите на Mode, чтобы выбрать какую-либо другую функцию, или нажимайте на кнопку Mode, пока не исчезнут все особые значки.

 Функция выключается при выборе другой заданной температуры.

## 4.8 Сигнализация превышения температуры

Повышение температуры в морозильном отделении (например, из-за перебора в подаче электропитания или открытой дверцы) отображается следующими средствами:


- мигание сигнального индикатора и индикатора дисплея температуры морозильника;
- звуковой сигнал.

Для отключения сигнала нажмите на любую кнопку.

Звуковой сигнал выключится.

На дисплее температуры морозильной камеры в течение нескольких секунд отобразится самое высокое достигнутое значение температуры. Затем снова отобразится заданная температура.

Сигнальный индикатор продолжит мигать до восстановления заданной температуры.

 При достижении заданной температуры сигнальный индикатор погаснет.

## 4.9 Предупреждение об открытой дверце

Если дверь остается открытой несколько минут, выдается звуковой сигнал. На то, что дверца не закрыта, указывает:

- мигание сигнального индикатора;
- звуковой сигнал.

После восстановления нормальных условий (дверца закрыта) звуковой сигнал выключается. В режиме

сигнализации зуммер можно отключить, нажав любую кнопку.

## 5. ЕЖЕДНЕВНОЕ ИСПОЛЬЗОВАНИЕ



### **ВНИМАНИЕ!**

См. Главы, содержащие Сведения по технике безопасности.

### 5.1 Первое подключение к электропитанию



#### **ОСТОРОЖНО!**

Перед тем, как в первый раз вставить вилку прибора в розетку и включить прибор в первый раз, дайте прибору постоять в вертикальном положении как минимум 4 часа. Этого времени будет достаточно для того, чтобы масло стекло обратно в компрессор. В противном случае компрессор или электронные компоненты могут быть повреждены.

### 5.2 Хранение замороженных продуктов

При первом запуске или после длительного простоя перед закладкой продуктов в отделение дайте прибору поработать не менее 2 часов.

Корзины морозильника позволяют быстро и легко найти тот пакет с продуктами, который Вам нужен. Если необходимо поместить большое количество продуктов для хранения, выньте все ящики кроме нижнего, который должен оставаться на месте для обеспечения хорошей циркуляции воздуха. На всех полках можно размещать продукты, выступающие за их границы на 15 мм от дверцы.



### **ВНИМАНИЕ!**

При случайном размораживании продуктов, например, при сбое электропитания, если напряжение в сети отсутствовало в течение времени, превышающего указанное в таблице технических данных «время повышения температуры», размороженные продукты следует быстро употребить в пищу или немедленно подвергнуть тепловой обработке, а затем повторно заморозить (после того, как они остынут).

### 5.3 Замораживание свежих продуктов

Морозильное отделение предназначено для замораживания свежих продуктов и для продолжительного хранения замороженных продуктов, а также продуктов глубокой заморозки.

Для замораживания небольшого количества свежих продуктов менять установленные настройки не требуется.

Для замораживания свежих продуктов включите функцию FastFreeze не менее, чем за 24 часа до закладки подлежащих замораживанию продуктов в морозильное отделение.

Уложите подлежащие замораживанию свежие продукты в два верхних отделения.

Максимальное количество продуктов, которое может быть заморожено за 24 часа, указано на **табличке с техническими данными**, расположенной внутри прибора.

Процесс замораживания занимает 24 часа: в течение этого времени не добавляйте другие продукты для замораживания.

Когда процесс заморозки завершится, вернитесь к требуемой температуре (См. Главу «Режим FastFreeze»).

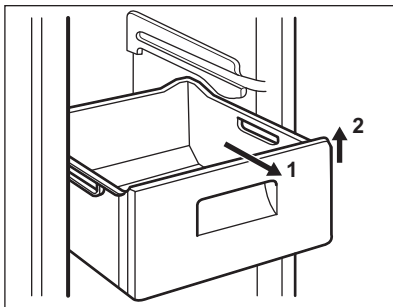
## 5.4 Оттаивание

Замороженные продукты, включая продукты глубокой заморозки, можно размораживать при комнатной температуре.

Маленькие куски можно готовить, даже не размораживая, в том виде, в каком они взяты из морозильного отделения: в этом случае процесс приготовления пищи займет больше времени.

## 5.5 Извлечение из морозильника корзины для замораживания

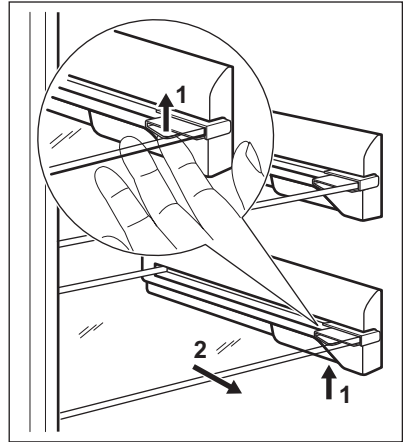
Корзины морозильного отделения оснащены стопором, препятствующим их случайному выниманию или падению. Чтобы вынуть корзину из морозильной камеры, потяните ее на себя. Когда она достигнет конечного положения, приподнимите передний край корзины и снимите его.



Вставляя корзину в морозильную камеру, слегка приподнимите ее переднюю часть. Преодолев стопоры, задвиньте корзину до упора.

Прибор оснащен стопорами полок, предназначенными для фиксации полок.

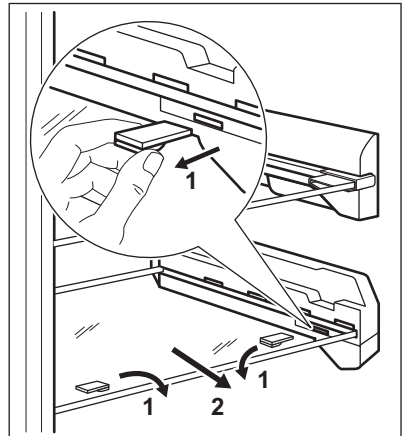
Полки следует приподнимать (1) с обеих сторон, а потом вытягивать наружу (2).



## 5.6 Извлечение стеклянных полок

Стеклянные полки, оборудованные роллерными направляющими, имеют специальные фиксаторы.

1. Подденьте фиксаторы по обе стороны роллерной направляющей. При необходимости воспользуйтесь отверткой.
2. Вытяните оба фиксатора (1).
3. Затем вытяните стекло наружу (2).



## 6. ПОЛЕЗНЫЕ СОВЕТЫ

### 6.1 Нормальные звуки во время работы

Следующие звуки в ходе работы прибора являются нормальным явлением:

- Слабое журчание и бульканье, исходящие от змеевиков во время прокачивания хладагента.
- Жужжание и пульсация, исходящие от компрессора при прокачке хладагента.
- Резкое потрескивание, исходящее изнутри прибора и вызванное тепловым расширением (естественным и неопасным физическим явлением).
- Тихое щелканье регулятора температуры при включении и выключении компрессора.

### 6.2 Рекомендации по экономии электроэнергии

- Не открывайте дверцу слишком часто и не держите ее открытой дольше необходимого.
- В случае высокой температуры в помещении, когда регулятором температуры задано низкое значение температуры, а прибор полностью загружен, компрессор прибора может работать непрерывно. При этом задняя стенка прибора будет покрываться наледью или инеем. В этом случае следует установить термостат на меньшее значение, повысив температуру, чтобы сделать возможным автоматическое размораживание и тем самым уменьшить потребление энергии.
- Не удаляйте аккумуляторы холода (если их наличие предусмотрено) из корзины морозильника.

### 6.3 Рекомендации по замораживанию

Ниже приведен ряд рекомендаций, направленных на то, чтобы помочь сделать процесс замораживания максимально эффективным:

- максимальное количество продуктов, которое может быть заморожено в течение 24 часов, указано на табличке с техническими данными;
- процесс замораживания занимает 24 часа. В этот период не следует класть в морозильное отделение новые продукты, подлежащие замораживанию.
- замораживайте только высококачественные, свежие и тщательно вымытые продукты;
- перед замораживанием разделите продукты на маленькие порции для того, чтобы быстро и полностью их заморозить, а также чтобы иметь возможность размораживать только нужное количество продуктов;
- заверните продукты в алюминиевую фольгу или в полиэтиленовую пленку и проверьте, чтобы к ним не было доступа воздуха;
- не допускайте, чтобы свежие не замороженные продукты касались замороженных (во избежание повышения температуры последних);
- постные продукты сохраняются лучше и дольше, чем жирные; соль сокращает срок хранения продуктов;
- пищевой лед может вызвать ожог кожи, если брать его в рот прямо из морозильного отделения;
- чтобы контролировать срок хранения, рекомендуется указывать дату замораживания на каждой упаковке.

### 6.4 Рекомендации по хранению замороженных продуктов

Для получения оптимальных результатов следует:

- убедиться, что продукты промышленной заморозки хранились у продавца в должных условиях;

- обеспечить минимальный интервал времени между приобретением замороженных продуктов в магазине и их помещением в морозильник;
- не открывайте дверцу слишком часто и не держите ее открытой дольше, чем необходимо;
- после размораживания продукты быстро портятся и не подлежат повторному замораживанию;
- не превышайте время хранения, указанное изготовителем продуктов.

## 7. УХОД И ОЧИСТКА



### **ВНИМАНИЕ!**

См. Главы, содержащие Сведения по технике безопасности.



### **ОСТОРОЖНО!**

Не используйте моющие или абразивные средства, т.к. они могут повредить покрытие поверхностей холодильника.

### 7.1 Общие предупреждения



#### **ОСТОРОЖНО!**

Перед выполнением каких-либо операций по чистке или уходу за прибором выньте вилку сетевого шнура из розетки.



Холодильный контур данного прибора содержит углеводороды, поэтому техническое обслуживание и перезарядка должны выполняться только авторизованным специалистом.



Принадлежности и детали прибора не подлежат мойке в посудомоечной машине.



#### **ОСТОРОЖНО!**

Запрещается вытягивать, перемещать или повреждать какие-либо трубки и (или) кабели, находящиеся внутри корпуса.



#### **ОСТОРОЖНО!**

Соблюдайте осторожность, чтобы не повредить систему охлаждения.



#### **ОСТОРОЖНО!**

При перемещении корпуса поднимайте его за передний край, чтобы не допустить появления на полу царапин.

### 7.2 Очистка внутренних поверхностей

Перед первым включением прибора вымойте его внутренние поверхности и все внутренние принадлежности теплой водой с нейтральным мылом, чтобы удалить запах, характерный для недавно изготовленного изделия, а затем тщательно протрите их.

Прибор необходимо регулярно чистить:

1. Очищайте внутренние поверхности и принадлежности с помощью теплой воды и нейтрального мыла.
2. Регулярно проверяйте и протирайте уплотнение дверцы, чтобы обеспечить чистоту и отсутствие загрязнений.
3. Ополосните чистой водой и вытрите насухо.
4. В случае наличия доступа очищайте конденсатор и

компрессор, расположенные с задней стороны прибора, при помощи щетки. Эта операция повышает эффективность работы прибора и снижает потребление электроэнергии.

## 7.4 Размораживание морозильника

Морозильное отделение оснащено функцией удаления наледи. Это значит, что при работе прибора ни на внутренних стенках, ни на продуктах не образуются наросты наледи.

Отсутствие инея объясняется постоянной циркуляцией холодного воздуха внутри отделения, создаваемой вентилятором с автоматическим управлением.

## 7.5 Перерывы в эксплуатации

Если прибор не будет использоваться в течение длительного времени,

примите следующие меры предосторожности:

1. Отключите прибор от сети электропитания.
2. Извлеките из холодильника все продукты.
3. Вымойте прибор и все принадлежности.
4. Оставьте дверцы приоткрытыми, чтобы предотвратить появление неприятного запаха.



### **ВНИМАНИЕ!**

Если прибор будет продолжать работать, попросите кого-нибудь проверять его время от времени, чтобы не допустить порчи находящихся в нем продуктов в случае отключения электроэнергии.

# 8. ПОИСК И УСТРАНЕНИЕ НЕИСПРАВНОСТЕЙ



### **ВНИМАНИЕ!**

См. Главы, содержащие Сведения по технике безопасности.

## 8.1 Что делать, если...

Неисправность	Возможная причина	Способ устранения
Прибор не работает.	Прибор выключен.	Включите прибор.
	Вилка шнура питания не вставлена как следует в розетку.	Как следует вставьте вилку шнура питания в розетку.
	Отсутствует напряжение в розетке электросети.	Подключите к этой сетевой розетке другой прибор. Обратитесь к квалифицированному электрику.
Прибор издает сильный шум.	Прибор не установлен должным образом.	Проверьте, устойчиво ли стоит прибор.

Неисправность	Возможная причина	Способ устранения
На дисплее температуры вместо цифрового значения отображается прямоугольный символ.	Неисправен датчик температуры.	Обратитесь в ближайший авторизованный в сервисный центр (система охлаждения будет и далее поддерживать низкую температуру продуктов, однако регулировать температуру будет невозможно).
Компрессор работает непрерывно.	Неверно задано значение температуры.	См. Главу «Описание работы».
	Одновременно было помещено много пищевых продуктов.	Подождите несколько часов, а затем проверьте температуру снова.
	Слишком высокая температура воздуха в помещении.	См. климатический класс в табличке с техническими данными.
	Положенные в прибор пищевые продукты были слишком теплыми.	Прежде чем положить пищевые продукты на хранение, дайте им остыть до комнатной температуры.
	Неплотно закрыта дверца.	См. «Закрытие дверцы».
	Включен режим Fast-Freeze.	См. Главу «Режим Fast-Freeze».
Компрессор не включается сразу после нажатия выключателя FastFreeze или после изменения температуры.	Это нормальное явление. Оно не является неисправностью.	Компрессор включится через некоторое время.
На пол течет вода.	Сброс талой воды не подсоединен к поддону испарителя, расположенного над компрессором.	Направьте сброс талой воды в поддон испарителя.
Невозможно задать температуру.	Включен режим Fast-Freeze или Shopping-Mode.	Вручную выключите режим FastFreeze или Shopping-Mode, или подождите, пока режим не выключится автоматически, а после этого задайте температуру. См. Главу «Режим FastFreeze или ShoppingMode».

Неисправность	Возможная причина	Способ устранения
мигающий значок DEMO.	Прибор находится в деморежиме.	Нажмите на кнопку Mode и удерживайте ее приблизительно 10 секунд, пока не прозвучит длинный сигнал, а дисплей на короткое время не погаснет.
Дверца установлена с перекосом, или ей мешает вентиляционная решетка.	Прибор не выровнен.	См. Главу «Выравнивание».
Температура внутри прибора слишком низкая/слишком высокая.	Неверно задана температура.	Задайте более высокую/более низкую температуру.
	Слишком высокая температура пищевых продуктов.	Прежде чем положить пищевые продукты на хранение, дайте им охладиться до комнатной температуры.
	Часто открывалась дверца.	Открывайте дверцу только по необходимости.
	Включен режим Fast-Freeze.	См. Главу «Режим Fast-Freeze».
	Внутри прибора отсутствует циркуляция холодного воздуха.	Убедитесь, что внутри прибора циркулирует холодный воздух.



Если приведенная рекомендация не позволяет достичь желаемого эффекта, обратитесь в ближайший авторизованный сервисный центр.

## 8.2 Закрывание дверцы

1. Почистите уплотнения дверцы
2. При необходимости отрегулируйте дверцу. См. раздел «Установка».
3. При необходимости замените непригодные уплотнения дверцы. Обратитесь в сервисный центр.

## 9. УСТАНОВКА



**ВНИМАНИЕ!**  
См. Главы, содержащие Сведения по технике безопасности.

где температура окружающей среды соответствует климатическому классу, указанному на табличке с техническими данными:

### 9.1 Размещение

Прибор можно устанавливать в сухом, хорошо вентилируемом помещении,



Климатический класс	Температура окружающей среды
SN	от +10°C до + 32°C
N	от +16°C до + 32°C
ST	от +16°C до + 38°C
T	от +16°C до + 43°C

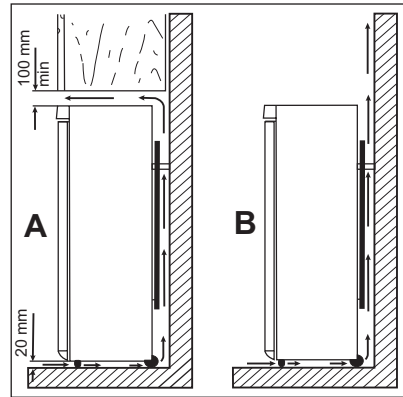
**i** При работе за рамками данного диапазона у ряда моделей могут наблюдаться определенные проблемы с функционированием. Надлежащая работа может быть гарантирована только в рамках заданного диапазона температур. В случае сомнений при выборе места установки прибора обратитесь в место продажи, в сервисный центр или в ближайший центр обслуживания.

## 9.2 Выбор места установки

**i** Необходимо обеспечить возможность отключения прибора от сети электропитания; к вилке шнура питания прибора после его установки должен быть обеспечен легкий доступ.

Прибор следует устанавливать вдали от источников тепла, таких как радиаторы отопления, котлы, прямые солнечные лучи и т.д. Обеспечьте свободную циркуляцию воздуха вокруг задней части прибора. Если прибор расположен под навесным шкафом, для обеспечения оптимальной работы минимальное расстояние между корпусом и шкафом должно быть не менее 100 мм. Однако желательно вовсе не устанавливать прибор под навесной мебелью. Точная установка по уровню достигается с помощью

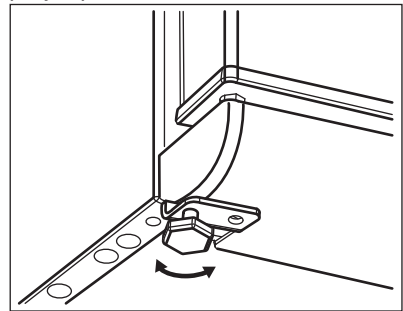
регулировки одной или нескольких регулировочных ножек, расположенных в основании корпуса.



## 9.3 Выравнивание

Тщательное выравнивание предотвращает вибрацию и шум прибора во время работы.

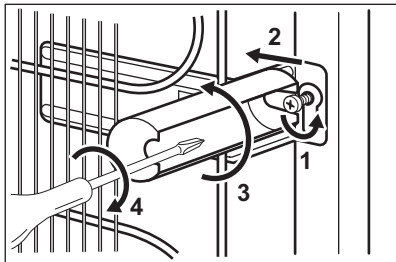
Для выравнивания прибора вывинтите или завинтите две передние регулировочные ножки.



## 9.4 Упоры задней стенки

Два упора находятся в пакете с документацией.

1. Выверните винт.
2. Подложите упор под головку винта.
3. Сориентируйте упор в нужном положении.
4. Снова затяните винты.



## 9.5 Подключение к электросети

- Перед включением прибора в сеть удостоверьтесь, что напряжение и частота, указанные в табличке с техническими данными, соответствуют параметрам домашней электрической сети.
- Прибор должен быть заземлен. Для этого вилка сетевого кабеля имеет специальный контакт заземления. Если розетка электрической сети не заземлена, выполните отдельное заземление прибора в соответствии с действующими нормами, поручив эту операцию квалифицированному электрику.
- Изготовитель снимает с себя всякую ответственность в случае несоблюдения вышеуказанных правил техники безопасности.
- Данный прибор соответствует Директивам ЕСС.

## 9.6 Перевешивание дверцы



### ВНИМАНИЕ!

Перед выполнением любой операции извлекайте вилку из сетевой розетки.



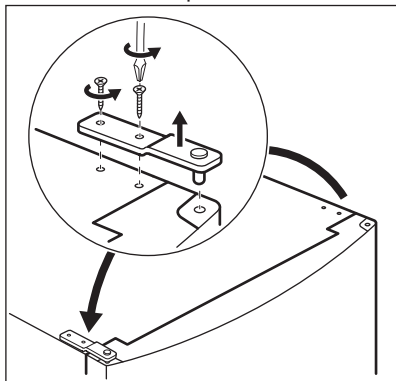
Перед выполнением каких-либо операций с прибором убедитесь, что он пуст. В противном случае извлеките из прибора все продукты для их надлежащего хранения.



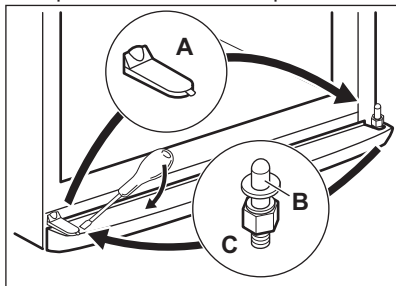
### ОСТОРОЖНО!

Чтобы надежно удерживать дверцы прибора, следующие операции рекомендуется выполнять вдвоем.

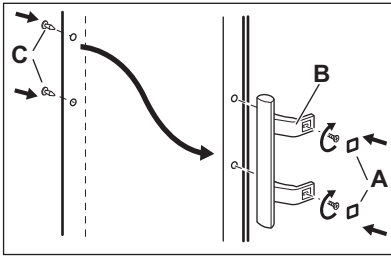
1. Для изменения направления открывания дверцы откройте дверцу и уберите продукты с полок.
2. Отвинтите верхнюю петлю.



3. Снимите дверцу с нижней петли.
4. Снимите крышку (А) при помощи инструмента.
5. Отвинтите нижнюю петлю (С) и шайбы (В).
6. Установите ось и шайбы на противоположной стороне прибора.
7. Установите крышку (А) на противоположной стороне.



8. Установите дверцу.
9. Привинтите верхнюю петлю.
10. Вывинтите ручки (В) и установите их с противоположной стороны (С).



11. Установите заглушки ручки (А) на противоположной стороне.



**ОСТОРОЖНО!**

Поставьте прибор на место, установите по уровню, подождите не менее четырех часов, а затем подключите к розетке.



В завершение проверьте, чтобы:

- все винты были затянуты.
- магнитная прокладка прилегла к корпусу.
- дверца как следует открывалась и закрывалась.

При низкой температуре в помещении (т.е. зимой) прокладка может неплотно прилегать к корпусу. В таком случае дождитесь естественной усадки прокладки по месту. В случае нежелания выполнять вышеописанные операции самостоятельно можно обратиться в ближайший сервисный центр. Специалист сервисного центра перевесит дверцу за отдельную плату.

## 10. ТЕХНИЧЕСКИЕ ДАННЫЕ


### 10.1 Технические данные

Высота	мм	1854
Ширина	мм	595
Глубина	мм	668
Время повышения температуры	Час	15
Напряжение	Вольт	230 - 240
Частота	Гц	50


Технические данные указаны на табличке с техническими данными на наружной или внутренней стенке

прибора и на табличке энергопотребления.

## 11. ОХРАНА ОКРУЖАЮЩЕЙ СРЕДЫ

Материалы с символом  следует сдавать на переработку. Положите упаковку в соответствующие контейнеры для сбора вторичного сырья. Принимая участие в

переработке старого электробытового оборудования, Вы помогаете защитить окружающую среду и здоровье человека. Не выбрасывайте вместе с бытовыми отходами бытовую

технику, помеченную символом .  
Доставьте изделие на местное  
предприятие по переработке

вторичного сырья или обратитесь в  
свое муниципальное управление.

Дата производства данного изделия указана в серийном номере (serial number), где первая цифра номера соответствует последней цифре года производства, вторая и третья цифры номера – порядковому номеру недели. Например, серийный номер 11012345 означает, что изделие произведено на десятой неделе 2011 года.

Класс энергопотребления: : A+

Электролюкс Лехель Хьютогепдьяр Кфт. - Колд Дивижн  
улица Фемньома 1, Н-5101 Ясберень  
Венгрия

## ЗМІСТ

1. ІНФОРМАЦІЯ З ТЕХНІКИ БЕЗПЕКИ.....	22
2. ІНСТРУКЦІЇ З ТЕХНІКИ БЕЗПЕКИ.....	23
3. ОПИС ВИРОБУ.....	25
4. ОПИС РОБОТИ.....	26
5. ЩОДЕННЕ КОРИСТУВАННЯ.....	28
6. ПОРАДИ І РЕКОМЕНДАЦІЇ.....	30
7. ДОГЛЯД ТА ЧИСТКА.....	31
8. УСУНЕННЯ ПРОБЛЕМ.....	32
9. УСТАНОВКА.....	34
10. ТЕХНІЧНА ІНФОРМАЦІЯ.....	37

## МИ ДУМАЄМО ПРО ВАС

Дякуємо за придбання приладу Electrolux. Вибраний вами виріб є результатом поєднання багаторічного досвіду та новітніх технологій. Оригінальний і стильний — сконструйований із думкою про вас. Користуючись ним, ви завжди отримуватимете найкращий результат. Компанія Electrolux вітає вас!

**Звертайтеся на наш веб-сайт:**



Поради з використання, брошури, інструкції з усунення несправностей, сервісна інформація:

**[www.electrolux.com](http://www.electrolux.com)**



Зареєструйте виріб, щоб отримати покращене обслуговування:

**[www.registerelectrolux.com](http://www.registerelectrolux.com)**



Придбання приладдя, витратних матеріалів та оригінальних запчастин для вашого приладу:


**[www.electrolux.com/shop](http://www.electrolux.com/shop)**

## РОБОТА З КЛІЄНТАМИ ТА СЕРВІСНЕ ОБСЛУГОВУВАННЯ

Рекомендується використовувати оригінальні запчастини. При звертанні до сервісного центру необхідно мати наступну інформацію: модель, номер виробу, серійний номер. Її можна знайти на таблиці з технічними даними.

 **Увага!** Важлива інформація з техніки безпеки

 Загальна інформація й рекомендації

 Інформація щодо захисту навколишнього середовища

Може змінитися без оповіщення.

## 1. ⚠ ІНФОРМАЦІЯ З ТЕХНІКИ БЕЗПЕКИ

Перед установкою та експлуатацією приладу слід уважно прочитати інструкцію користувача. Виробник не несе відповідальності за пошкодження, що виникли через неправильне встановлення чи експлуатацію. Інструкції з користування приладом слід зберігати з метою користування в майбутньому.

### 1.1 Безпека дітей і вразливих осіб

- Діти від восьми років, особи з обмеженими фізичними, сенсорними чи розумовими здібностями й особи без відповідного досвіду та знань можуть користуватися цим приладом лише під наглядом або після проведення інструктажу стосовно безпечного користування приладом і пов'язаних ризиків.
- Не дозволяйте дітям гратися з приладом.
- Пакувальні матеріали слід тримати в недоступному для дітей місці.
- Не можна доручати чищення або технічне обслуговування приладу дітям без відповідного нагляду.

### 1.2 Загальні правила безпеки

- Цей прилад призначено для використання в побутових і аналогічних сферах, наприклад:
  - у фермерських будинках; на кухнях магазинів, офісів та інших робочих установ;
  - клієнтами готелів, мотелів та інших житлових приміщень.
- Вентиляційні отвори в корпусі приладу та в конструкції, що вбудовується, мають бути відкритими.
- Для прискорення процесу розморожування не застосовуйте механічні пристрої чи інші засоби, окрім засобів рекомендованих виробником.

- Стежте за тим, щоб не пошкодити контур циркуляції холодоагенту.
- Не застосовуйте електричні пристрої всередині відділень для зберігання продуктів, якщо вони не передбачені для цієї мети виробником.
- Не застосовуйте водяні розпилювачі або пару для чищення.
- Мийте прилад м'якою вологою ганчіркою. Використовуйте тільки нейтральні миючі засоби. Не використовуйте абразивні матеріали, жорсткі ганчірки, їдкі речовини та металеві предмети.
- Не зберігайте в цьому приладі легкозаймисті речовини, зокрема аерозольні балончики з паливом.
- У разі пошкодження кабелю живлення зверніться для його заміни до виробника, сервісного центру чи іншої кваліфікованої особи. Робити це самостійно небезпечно.

## 2. ІНСТРУКЦІЇ З ТЕХНІКИ БЕЗПЕКИ

### 2.1 Встановлення



#### **ПОПЕРЕДЖЕННЯ!**

Цей пристрій повинен встановлювати лише кваліфікований фахівець.

- Повністю зніміть упаковку.
- Не встановлюйте й не використовуйте пошкоджений прилад.
- Дотримуйтесь інструкцій зі встановлення, що постачаються із приладом.
- Прилад важкий, тому будьте обережні, пересуваючи його. Обов'язково одягайте захисні рукавички.
- Подбайте про те, щоб повітря могло вільно циркулювати навколо приладу.
- Зачекайте щонайменше 4 години, перш ніж під'єднати прилад до електромережі. Це потрібно для того, щоб масло могло стекти назад до компресора.

- Не встановлюйте прилад поблизу обігрівачів, кухонних плит, духових шаф чи варильних поверхонь.
- Задня стінка приладу повинна стояти біля стіни.
- Встановлюйте прилад так, щоб на нього не попадало пряме сонячне проміння.
- Не встановлюйте прилад у місцях з високою вологістю або низькою температурою, наприклад у примурках, гаражах або винних льохах.
- Пересуваючи прилад, піднімайте його за передній край, аби не подряпати підлогу.

### 2.2 Підключення до електромережі



#### **ПОПЕРЕДЖЕННЯ!**

Існує ризик займання або ураження електричним струмом.

- Прилад повинен бути заземленим.

- Усі роботи з підключення до електромережі мають виконуватися кваліфікованим електриком.
- Переконайтеся, що електричні параметри на табличці з технічними даними відповідають параметрам електромережі. У разі невідповідності слід звернутися до електрика.
- Завжди користуйтеся правильно встановленою протиударною розеткою.
- Не використовуйте розгалужувачі, перехідники й подовжувачі.
- Стежте за тим, щоб не пошкодити електричні компоненти (наприклад, штепсель, кабель живлення, компресор). При необхідності заміни електрокомпонентів слід звернутися до відповідної служби чи до електрика.
- Кабель живлення повинен знаходитися нижче рівня штепсельної вилки.
- Вставляйте штепсельну вилку у розетку електроживлення лише після закінчення установки. Переконайтеся, що після установки є вільний доступ до розетки електроживлення.
- Не тягніть за кабель живлення при відключенні приладу від мережі. Вимкнення з розетки завжди здійснюйте, витягаючи за штепсельну вилку.

## 2.3 Використання



### ПОПЕРЕДЖЕННЯ!

Існує небезпека травмування, опіків, ураження електричним струмом і пожежі.

- Не змінюйте технічні характеристики приладу.
- Не дозволяється класти всередину приладу інші електричні прилади (наприклад, апарати для виготовлення морозива), якщо інше не зазначається виробником.
- Стежте за тим, щоб не пошкодити контур циркуляції холодоагенту. У ньому міститься ізобутан (R600a), природний газ із високим рівнем екологічності. Цей газ є займистим.

- У разі пошкодження контуру циркуляції холодоагенту, переконайтеся у відсутності полум'я та джерел займання в кімнаті. Провітріть приміщення.
- Не ставте гарячі предмети на пластикові частини приладу.
- Не кладіть газовані напої в морозильну камеру. Це створить тиск на пляшку з напоєм.
- Не зберігайте у приладі займисті гази та рідини.
- Не кладіть усередину приладу, поряд із ним або на нього займисті речовини чи предмети, змочені в займистих речовинах.
- Не торкайтеся до компресора чи конденсатора. Вони гарячі.
- Не виймайте предмети з морозильної камери та не торкайтеся їх мокрими або вологими руками.
- Не заморожуйте ті продукти, що були раніше розморожені.
- Дотримуйтеся вказаних на упаковці продуктів інструкцій щодо зберігання.

## 2.4 Догляд і чищення



### ПОПЕРЕДЖЕННЯ!

Існує ризик травмування або пошкодження приладу.

- Перед початком ремонту прилад треба від'єднати від електромережі, знявши запобіжник або витягнувши шнур живлення з розетки.
- У холодильному агрегаті цього приладу містяться вуглеводні. Обслуговування та перезарядження агрегату повинен виконувати лише кваліфікований спеціаліст.
- Регулярно оглядайте дренажний отвір приладу та очищуйте його за необхідності. У разі блокування отвору розморожена вода збиратиметься на дні приладу.

## 2.5 Утилізація



### ПОПЕРЕДЖЕННЯ!

Існує небезпека задушення.



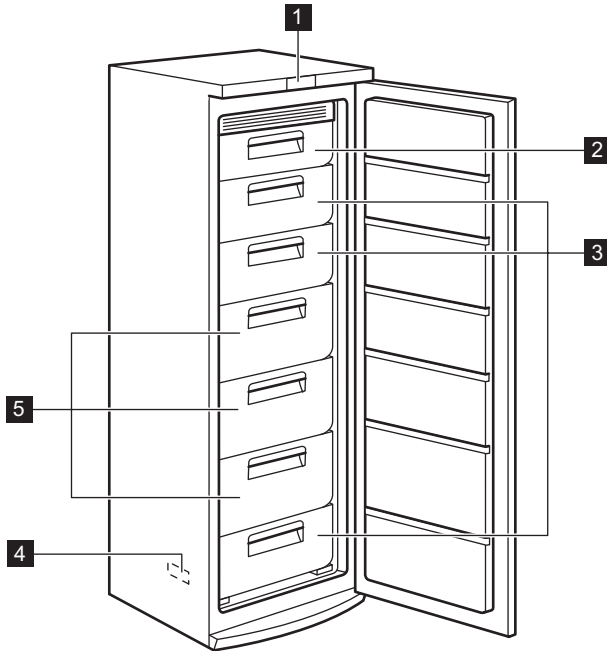
- Від'єднайте прилад від електромережі.
- Відріжте кабель живлення й викиньте його.
- Зніміть дверцята, щоб запобігти запиранню дітей чи домашніх тварин усередині приладу.
- Контур циркуляції холодоагенту й ізоляційні матеріали приладу є екологічно чистими.
- Ізоляційна піна містить займистий газ. Щоб отримати інформацію про належну утилізацію приладу, слід звернутися до органів муніципальної влади.

- Не пошкоджуйте елементи охолоджувача, що знаходяться поруч із теплообмінником.

Цей продукт по змісту небезпечних речовин відповідає вимогам Технічного регламенту обмеження використання деяких небезпечних речовин в електричному та електронному обладнанні (постанова Кабінету Міністрів України №1057 від 3 грудня 2008р.)

## 3. ОПИС ВИРОБУ

### 3.1 Загальний вигляд продукції

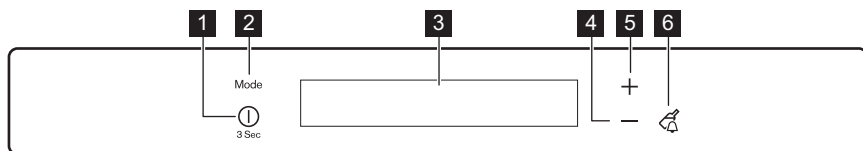


- 1** Панель керування
- 2** Відкидна кришка
- 3** Кошики морозильника

- 4** Табличка з технічними даними
- 5** Кошики Maxibox

## 4. ОПИС РОБОТИ

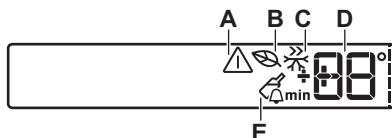
### 4.1 Панель керування



- 1 Кнопка ON/OFF
- 2 Кнопка Mode
- 3 Дисплей
- 4 Кнопка зниження температури
- 5 Кнопка підвищення температури
- 6 Кнопка DrinksChill

Стандартний звук кнопок можна змінити на голосніший, одночасно натиснувши й утримуючи протягом декількох секунд кнопку Mode і кнопку зниження температури. Нове налаштування можна скасувати в будь-який час.

#### Дисплей



- A) Індикатор попереджувального сигналу
- B) Функція EcoMode морозильника
- C) Функція FastFreeze
- D) Індикатор температури морозильника
- E) Функція DrinksChill



Після вибору Mode або кнопки температури починається анімація ----- . Після вибору температури анімація блимає протягом кількох хвилин.

демонстраційному режимі. Див. розділ «Усунення проблем».



Інструкції щодо вибору та встановлення іншої температури див. у розділі «Регулювання температури».

### 4.2 Увімкнення

Вставте вилку в розетку

1. Натисніть ON/OFF, якщо дисплей вимкнено.

Індикатори температури показують температуру, встановлену за промовчанням.

2. Через декілька секунд може пролунати звуковий сигнал. Інструкції щодо скидання сигналу див. у розділі «Сигнал високої температури». Якщо на дисплеї відображається символ "DEMO", прилад працює в

### 4.3 Вимкнення

Натисніть і утримуйте ON/OFF 3 секунд.

Дисплей вимкнеться.

Щоб від'єднати прилад від джерела живлення, витягніть вилку з розетки.

### 4.4 Регулювання температури

Настроєну температуру морозильника можна змінити за допомогою кнопки температури.

Температура, встановлена за промовчанням: -18 °C для морозильника.

На індикаторі температури відобразиться встановлена температура.

Встановлена температура буде досягнута протягом 24 годин.



Після перебоїв у електропостачанні встановлена температура залишається в пам'яті.

## 4.5 Режим DrinksChill

Режим DrinksChill дає змогу налаштувати звуковий сигнал на потрібний час, наприклад якщо згідно з рецептом тісто потребує охолодження протягом певного часу, або якщо ви поставили в морозильник пляшки для швидкого охолодження й не хочете про них забути.

1. Щоб увімкнути функцію, натисніть DrinksChill .

З'явиться індикатор DrinksChill. Таймер відображає встановлене значення (30 хвилин).

2. Натискайте кнопку зниження та підвищення температури, щоб змінити задане значення таймера (діапазон від 1 до 90 хвилин). Відобразиться індикатор таймера (min).

Після закінчення зворотного відліку блимає індикатор DrinksChill і лунають сигнали тривоги

3. Витягніть напої з морозильної камери.
4. Натисніть кнопку DrinksChill, щоб вимкнути звук і завершити функцію.



Цю функцію можна вимкнути в будь-який момент під час зворотного відліку, натиснувши DrinksChill. Індикатор DrinksChill згасне



Змінити налаштований час можна в будь-який момент до закінчення зворотного відліку шляхом натискання кнопки зниження та підвищення температури.

## 4.6 Режим FastFreeze

Функція автоматично вимикається через 52 години.

1. Щоб увімкнути функцію, натискайте кнопку Mode, доки не з'явиться відповідний символ. Вмикається індикатор FastFreeze.
2. Щоб вимкнути функцію, натисніть кнопку Mode, щоб обрати іншу функцію або натискайте Mode , доки на дисплеї не буде жодних спеціальних символів.

Індикатор FastFreeze згасне.



Функція вимикається шляхом встановлення іншої заданої температури для морозильника.

## 4.7 EcoMode

Для оптимального зберігання продуктів виберіть режим EcoMode.

1. Щоб увімкнути функцію, натискайте кнопку Mode, доки не з'явиться відповідний символ. Індикатор температури показує температуру, встановлену в морозильнику: -18°C.
2. Щоб вимкнути функцію, натисніть кнопку Mode, щоб обрати іншу функцію або натискайте Mode, доки на дисплеї не буде жодних спеціальних символів.



Функція вимикається в разі вибору іншої заданої температури.

## 4.8 Сигнал високої температури

Підвищення температури у морозильному відділенні (наприклад

через перебої в постачанні електроенергії або відкриті дверцята) позначається:

- блимання сигнального індикатора й індикатора температури на морозильнику;
- звуковий сигнал.

Щоб скинути попередження, натисніть будь-яку кнопку.

Звуковий сигнал вимикається.

Протягом декількох секунд індикатор температури в морозильній камері показує найвищу досягнуту температуру. Потім знову відображається встановлена температура.

Сигнальний індикатор продовжує блимати до відновлення нормальних умов.



При встановленні нормальних умов сигнальний індикатор згасає.

## 4.9 Сигнал відкритих дверцят

Якщо дверцята залишаються відкритими протягом декількох хвилин, пролунає звуковий сигнал. Попередження про відкриті дверцята позначається

- блиманням сигнального індикатора;
- звуковим сигналом.

Після відновлення нормальних умов (дверцята закриті) сигнал вимикається. Під час сигнальної фази звуковий сигнал можна вимкнути, натиснувши будь-яку кнопку.

## 5. ЩОДЕННЕ КОРИСТУВАННЯ



### ПОПЕРЕДЖЕННЯ!

Див. розділи з інформацією щодо техніки безпеки.

### 5.1 Перше вмикання



### ОБЕРЕЖНО!

Перш ніж вставити вилку в розетку та вперше увімкнути камеру, прилад повинен бути розташований у вертикальному положенні принаймні 4 години. Це необхідно для того, щоб мастило повернулося в компресор. Інакше можна пошкодити компресор або електронні елементи.

### 5.2 Зберігання заморожених продуктів

Перед тим як завантажувати продукти при першому увімкненні, а також після тривалого періоду бездіяльності, дайте приладу попрацювати щонайменше 2 години.

Шухляди морозильної камери дозволяють легко знайти бажаний пакет з продуктами. Якщо потрібно

зберігати великий об'єм продуктів, вийміть усі шухляди, крім найнижчої, яка має бути на місці для забезпечення гарної циркуляції повітря. На полицях можна розташовувати продукти, які виступають максимум до 15 мм від дверцят.



### ПОПЕРЕДЖЕННЯ!

У разі випадкового розморожування, якщо, наприклад, електропостачання було відсутнє довше, ніж зазначено в таблиці технічних характеристик у графі «rising time», розморожені продукти необхідно якнайшвидше спожити або негайно приготувати, охолодити та знову заморозити.

### 5.3 Заморожування свіжих продуктів

Морозильна камера підходить для заморожування свіжих продуктів і тривалого зберігання заморожених продуктів і продуктів глибокої заморозки.

Для заморожування невеликої кількості свіжих продуктів немає потреби змінювати поточне налаштування.

Щоб заморозити свіжі продукти, активуйте функцію FastFreeze принаймні за 24 години до того, як покласти до морозильної камери продукти для заморожування.

Для заморожування свіжих продуктів їх можна помістити у два верхні відділення.

Максимальна кількість продуктів, яку можна заморозити за 24 години, вказана на **таблиці з технічними даними**, що розташована всередині приладу.

Процес заморожування триває 24 години: впродовж цього періоду не додавайте нові продукти для заморожування.

Після завершення заморожування встановіть необхідну температуру (див. «Функція FastFreeze»).

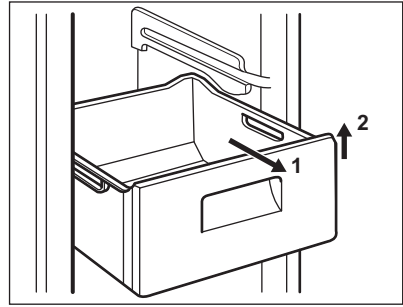
## 5.4 Розморожування

Сильно заморожені або заморожені страви можна нагріти до кімнатної температури перед приготуванням.

Невеликі шматки можна готувати навіть замороженими, відразу з морозильника: у цьому разі на готування піде більше часу.

## 5.5 Виймання кошиків для заморожування з морозильника

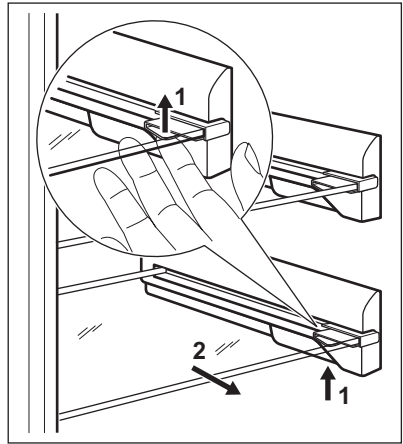
Кошки морозильної камери обладнано обмежувачами ходу для запобігання їх випадкового висунування або випадання. Щоб вийняти кошик з морозильної камери, потягніть його на себе до упору, а потім вийміть, дещо піднявши його передній край вгору.



Щоб встановити кошик на місце, злегка підніміть його передній край і вставте кошик у морозильну камеру. Після проходження точок упору проштовхніть кошик на місце.

Прилад обладнано фіксаторами, які дають змогу закріпити полиці.

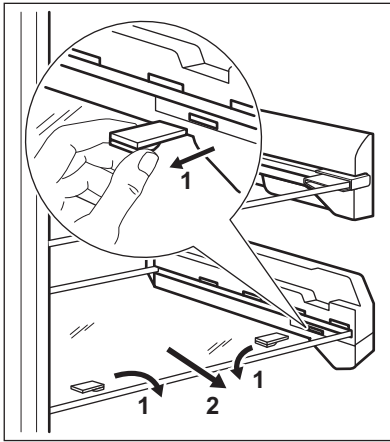
Полицю потрібно потягнути вгору (1) з кожного боку, а потім витягнути назовні (2).



## 5.6 Виймання скляних полицок

Скляні полиці, обладнані роликowymi напрямними, закріплюються за допомогою фіксаторів.

1. Послабте фіксатори із кожного боку роликowej напрямної. Для цього можна використати викрутку.
2. Потім витягніть фіксатори (1).
3. Після цього витягніть скляну полицю назовні (2).



## 6. ПОРАДИ І РЕКОМЕНДАЦІЇ

### 6.1 Нормальні звуки при роботі приладу

Наступні звуки є нормальними під час роботи:

- Слабке булькання під час закачування холодоагента через батарею охолодження.
- Дзигчання й пульсування від компресора під час закачування холодоагента.
- Раптовий тріск зсередини приладу внаслідок термічної дилатації (природного і безпечного фізичного явища).
- Слабке клацання регулятора температури, коли компресор вмикається або вимикається.

### 6.2 Поради щодо економії електроенергії

- Не відкривайте часто дверцята та не залишайте їх відкритими занадто довго.
- Якщо температура навколишнього повітря висока, регулятор температури встановлено на низьку температуру, а прилад повністю завантажено, компресор може працювати безперервно, що призводить до появи інею або льоду на випарнику. Якщо це відбувається, встановіть більш

високий показник за допомогою регулятора температури, щоб запрацювало автоматичне розмерзання, й можна було заощадити електроенергію.

- Не виймайте акумулятори холоду з кошика в морозильній камері, якщо їх можна вийняти.

### 6.3 Поради щодо заморозування

Ось кілька важливих порад, які допоможуть вам отримати найкращі результати заморозування:

- максимальна кількість продуктів, яку можна заморозити за 24 години, вказана на табличці з технічними даними;
- процес заморозування триває 24 години, упродовж цього періоду не можна додавати продукти до тих, які вже заморозуються;
- заморозуйте лише свіжі й ретельно вимиті продукти найвищої якості;
- розділіть продукти на невеликі порції, щоб можна було їх швидко повністю заморозити, а потім розморозити необхідну кількість;
- загортайте продукти в алюмінієву фольгу або складайте в поліетиленові пакети; пакування має бути герметичним;

- не давайте незамороженим продуктам контактувати з уже замороженими, в іншому разі температура останніх підвищиться;
- пісні продукти зберігаються краще й довше, ніж жирні, тому що сіль зменшує термін зберігання продуктів;
- шматочки льоду, якщо їх проковтнути, щойно вийнявши з морозильника, можуть викликати холодний опік;
- рекомендується вказувати на кожній окремій упаковці дату заморожування, щоб не перевищувати тривалість зберігання.
- переконайтеся, що продукти, які продаються замороженими, належним чином зберігалися в магазині;
- подбайте про те, щоб заморожені продукти якнайшвидше були перенесені з продуктового магазину до морозильника;
- не відкривайте часто дверцята і не залишайте їх відкритими довше, ніж це абсолютно необхідно;
- після розморожування продукти швидко псуються, і їх не можна заморожувати знову;
- не можна зберігати продукти довше, ніж вказано їх виробником.

## 6.4 Поради щодо зберігання заморожених продуктів

Щоб отримати найкращі результати:

# 7. ДОГЛЯД ТА ЧИСТКА



### ПОПЕРЕДЖЕННЯ!

Див. розділи з інформацією щодо техніки безпеки.

## 7.1 Загальні застереження



### ОБЕРЕЖНО!

Перш ніж виконувати операції з технічного обслуговування, завжди виймайте вилку з розетки.



У холодильному агрегаті цього приладу містяться вуглеводні, тому його технічне обслуговування та перенаправлення має виконувати лише уповноважений кваліфікований майстер.



Акcesуари та деталі приладу не призначені для миття в посудомийній машині.

## 7.2 Миття камери

Щоб усунути типовий запах нового приладу, перш ніж користуватися ним, помийте камеру і все внутрішнє приладдя теплою водою з нейтральним милом, а потім ретельно витріть.



### ОБЕРЕЖНО!

Не застосовуйте миючі засоби або абразивні порошки, оскільки вони можуть пошкодити поверхню.

## 7.3 Періодичне чищення



### ОБЕРЕЖНО!

Не тягніть, не пересувайте та не пошкоджуйте трубки й кабелі всередині камери.



### ОБЕРЕЖНО!

Пильнуйте за тим, щоб не пошкодити систему охолодження.

**ОБЕРЕЖНО!**

Пересуваючи прилад, піднімайте його за передній край, аби не подряпати підлогу.

Прилад необхідно регулярно мити.

1. Камеру та аксесуари мийте теплою водою з нейтральним милом.
2. Регулярно перевіряйте ущільнювач дверцят і очищуйте його від бруду та залишків продуктів.
3. Промийте чистою водою й ретельно витріть.
4. Конденсатор і компресор у задній частині приладу необхідно чистити за допомогою щітки. Це покращить роботу приладу й дозволить заощадити електроенергію.

## 7.4 Розморожування морозильника

Морозильник не потребує розморожування. Це означає, що під час роботи приладу поклади криги не утворюються ні на внутрішніх стінках, ні на продуктах.

Відсутність льоду досягається завдяки постійній циркуляції всередині камери холодного повітря, яке нагнітається вентилятором з автоматичним керуванням.

## 7.5 Періоди простою

Коли прилад тривалий час не експлуатується, виконайте такі запобіжні дії:

1. Відключіть прилад від електромережі.
2. Вийміть з нього всі продукти
3. Помийте прилад і все приладдя.
4. Залишіть дверцята відчиненими, щоб запобігти утворенню неприємних запахів.

**ПОПЕРЕДЖЕННЯ!**

Якщо ви не вимикатимете прилад, то попросіть когось перевіряти продукти, які в ньому знаходяться, на предмет псування через відключення електроенергії.

# 8. УСУНЕННЯ ПРОБЛЕМ

**ПОПЕРЕДЖЕННЯ!**

Див. розділи з інформацією щодо техніки безпеки.

## 8.1 Що робити, якщо...

Проблема	Можлива причина	Рішення
Прилад не працює.	Прилад вимкнений.	Увімкніть прилад.
	Кабель живлення неправильно під'єднано до електромережі.	Правильно вставте вилку кабелю живлення в розетку.
	Відсутня напруга в розетці.	Під'єднайте до розетки інший електроприлад. Зверніться до кваліфікованого електрика.
Прилад шумить під час роботи.	Прилад не зафіксовано належним чином.	Переконайтеся, що прилад стоїть стійко.



Проблема	Можлива причина	Рішення
На температурному дисплеї відображається прямокутний символ замість цифр.	Проблема з датчиком температури.	Зверніться до найближчого сервісного центру (система охолодження буде й надалі охолоджувати продукти, однак регулювання температури буде неможливим).
Компресор працює без зупинок.	Неправильно встановлено температуру.	Зверніться до розділу «Опис роботи».
	У приладі одночасно зберігається дуже багато продуктів.	Зачекайте кілька годин, а потім знову перевірте температуру.
	Температура у приміщенні надто висока.	Див. діаграму кліматичного класу на табличці з технічними даними.
	Продукти, покладені у прилад, були недостатньо охолоджені.	Перш ніж завантажувати продукти, дайте їм охолонути до кімнатної температури.
	Дверцята закриті нещільно.	Зверніться до розділу «Закриття дверцят».
	Увімкнена функція Fast-Freeze.	Див. розділ «Функція Fast-Freeze».
Компресор не вмикається одразу після натиснення перемикача FastFreeze або після того, як змінено температуру.	Це цілком нормально та не свідчить про несправність.	Компресор вмикається через деякий час.
Вода тече на підлогу.	Злив для талої води не з'єднано з піддоном для випаровування, який розташований над компресором.	Приєднайте злив для талої води до піддону для випаровування.
Неможливо встановити температуру.	Увімкнена функція Fast-Freeze або Shopping-Mode.	Вимкніть функцію Fast-Freeze або ShoppingMode вручну або відрегулюйте температуру після того, як функція вимкнеться автоматично. Див. розділ «Функція FastFreeze або ShoppingMode».

Проблема	Можлива причина	Рішення
На дисплеї з'являється DEMO.	Прилад працює в демонстраційному режимі.	Натисніть і утримуйте кнопку Mode приблизно 10 секунд, доки не пролунає довгий звуковий сигнал і дисплей на деякий час не вимкнеться.
Дверцята зміщені або торкаються вентиляційної решітки.	Прилад не вирівняно.	Див. розділ «Вирівнювання».
Температура всередині приладу надто низька або надто висока.	Неправильно встановлено регулятор температури.	Встановіть вищу або нижчу температуру.
	Температура продуктів надто висока.	Зачекайте, доки продукти охолонуть до кімнатної температури, перш ніж розміщувати їх у камері приладу.
	Дверцята відкривали надто часто.	Відкривайте дверцята лише за потреби.
	Увімкнена функція Fast-Freeze.	Див. розділ «Функція Fast-Freeze».
	Всередині приладу відсутня циркуляція холодного повітря.	Подбайте про те, щоб повітря могло вільно циркулювати всередині приладу.



Якщо ці поради не допомогли, зверніться до найближчого сервісного центру торгової марки.

- У разі потреби відрегулюйте дверцята. Див. розділ «Установка».
- У разі потреби замініть пошкоджені ущільнювачі на дверцятах. Зверніться у сервісний центр.

## 8.2 Закривання дверцят

- Прочистіть прокладки дверцят.

# 9. УСТАНОВКА



### ПОПЕРЕДЖЕННЯ!

Див. розділи з інформацією щодо техніки безпеки.

кліматичному класу, вказаному на таблиці з технічними даними приладу:

## 9.1 Розміщення

Цей прилад слід встановлювати у сухому, добре провітрюваному приміщенні, де температура навколишнього середовища відповідає

Кліматичний клас	Навколишня температура
SN	+10°C - + 32°C

Кліматичний клас	Навколишня температура
N	+16°C - + 32°C
ST	+16°C - + 38°C
T	+16°C - + 43°C



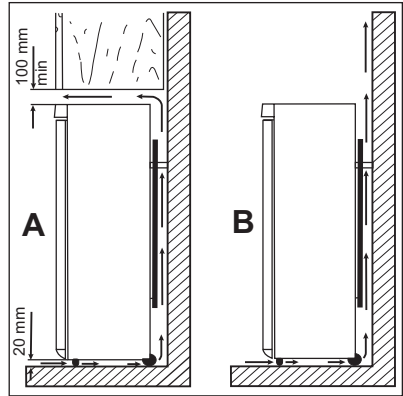
При експлуатації за межами цього діапазону для деяких типів моделей можуть виникнути певні проблеми в роботі. Правильна робота гарантується лише при експлуатації у зазначеному діапазоні температур. При виникненні сумнівів щодо того, де встановлювати прилад, зверніться до продавця, нашої служби обслуговування клієнтів або у найближчий сервісний центр

## 9.2 Розміщення



Щоб мати можливість від'єднати прилад від електромережі, забезпечте вільний доступ до розетки після встановлення.

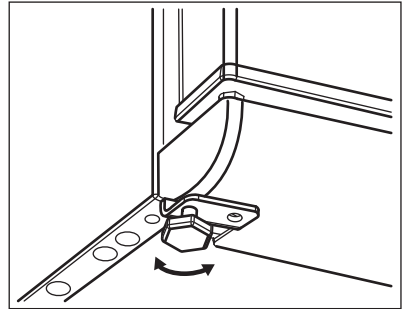
Прилад слід встановлювати подальше від джерел тепла, таких як батареї, бойлери, пряме сонячне світло тощо. Повітря має вільно циркулювати довкола задньої панелі приладу. Якщо прилад встановлюється під навісною шафою, то для забезпечення найвищої ефективності мінімальна відстань від верхнього краю приладу до навісної шафи має становити не менше 100 мм. Утім, прилад краще не ставити під навісними шафами. Точне вирівнювання виконується за допомогою однієї або декількох регульованих ніжок унизу на корпусі приладу.



## 9.3 Вирівнювання

Ретельне вирівнювання запобігає вібрації та шумові приладу під час його експлуатації.

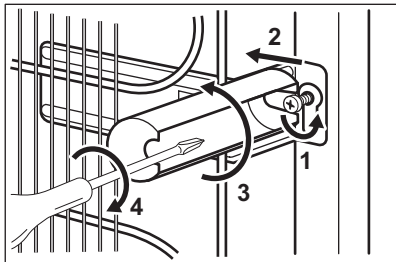
Щоб відрегулювати висоту приладу, відкрутіть або закрутіть дві регульовані передні ніжки.



## 9.4 Задні розпірки

У пакунку з документацією містяться також дві розпірки.

1. Відкрутіть гвинт.
2. Зачепіть розпірку нижче гвинта.
3. Поверніть розпірку у правильне положення.
4. Затягніть гвинти.



## 9.5 Підключення до електромережі

- Перш ніж під'єднати прилад до електромережі, переконайтеся, що показники напруги й частоти, вказані на табличці з паспортними даними, відповідають показникам мережі у вашому регіоні.
- Прилад повинен бути заземленим. З цією метою вилка приладу оснащена спеціальним контактом. Якщо у розетці заземлення немає, заземліть прилад окремо у відповідності до чинних нормативних вимог, проконсультувавшись із кваліфікованим електриком.
- Виробник не несе відповідальності у разі недотримання цих правил техніки безпеки.
- Цей прилад відповідає директивам ЄЕС.

## 9.6 Встановлення дверцят на інший бік



### ПОПЕРЕДЖЕННЯ!

Перед виконанням будь-яких операцій витягніть штепсель із електричної розетки.



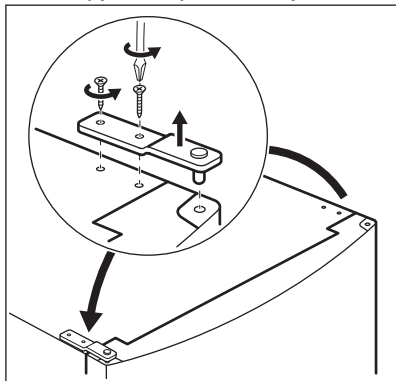
Перед початком будь-яких операцій переконайтеся, що прилад порожній. Вийміть і розмістіть усі продукти в необхідних для нормального зберігання температурних умовах.



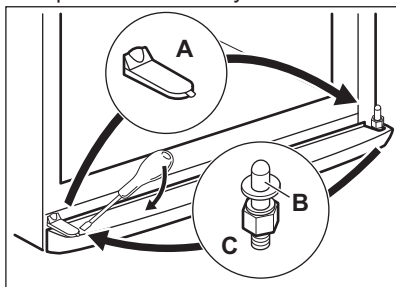
### ОБЕРЕЖНО!

Для виконання описаних нижче процедур вам знадобиться помічник, який буде міцно тримати дверцята приладу.

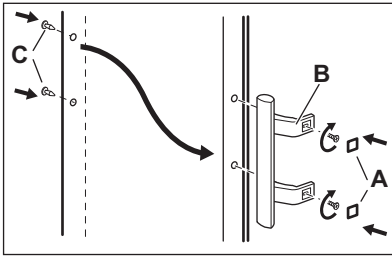
1. Щоб змінити напрямок відкривання дверцят, відкрийте дверцята та звільніть полиці.
2. Відкрутіть верхню завісу.



3. Зніміть дверцята з нижньої завіси.
4. Зніміть кришку (A) за допомогою інструмента.
5. Відкрутіть нижню завісу (C) і шайби (B).
6. Встановіть штифт і шайби з протилежного боку.
7. Встановіть кришку (A) з протилежного боку.



8. Встановіть дверцята на місце.
9. Закрутіть верхню завісу.
10. Відкрутіть ручки (B) і встановіть їх з протилежного боку (C).



11. Встановіть шплінти ручок (А) з протилежного боку.



**ОБЕРЕЖНО!**

Поставте прилад на місце, вирівняйте його, зачекайте щонайменше чотири години, а потім вмикайте в розетку.



Проведіть остаточну перевірку, щоб переконатися, що:

- усі гвинти міцно затягнуто;
- магнітний ущільнювач прилягає до корпусу;
- дверцята правильно відкриваються й закриваються.

Якщо температура навколишнього середовища низька (наприклад, узимку), ущільнювач може не повністю прилягати до корпусу. У такому разі зачекайте, доки ущільнювач не займе звичне положення. Якщо ви не хочете самостійно виконувати наведені вище операції, зверніться до найближчого сервісного центру. Спеціаліст сервісного центру перевстановить дверцята на інший бік вашим коштом.

## 10. ТЕХНІЧНА ІНФОРМАЦІЯ

### 10.1 Технічні дані

Висота	мм	1854
Ширина	мм	595
Глибина	мм	668
Час виходу в робочий режим	годин	15
Напруга	вольт	230–240
Частота	Гц	50


Технічна інформація міститься на таблиці, розташованій на зовнішній

або внутрішній поверхні приладу, і на таблиці електричних параметрів.

## 11. ОХОРОНА ДОВКІЛЛЯ

Здавайте на повторну переробку матеріали, позначені відповідним

символом . Викидайте упаковку у відповідні контейнери для вторинної

сировини. Допоможіть захистити навколишнє середовище та здоров'я інших людей і забезпечити вторинну переробку електричних і електронних приладів. Не викидайте прилади, позначені відповідним символом , разом з іншим домашнім сміттям. Поверніть продукт до заводу із вторинної переробки у вашій місцевості або зверніться до місцевих муніципальних органів влади.



[www.electrolux.com/shop](http://www.electrolux.com/shop)



280153722-A-132014

