



GIN..

ук Інструкція з експлуатації

9000 424 928 (88906)



**BOSCH**

## uk Зміст

Вказівки з утилізації .....	3
Вказівки з безпеки і попередження .....	3
Ознайомлення з морозильною шафою .....	5
Панель керування .....	5
Встановлення приладу .....	5
Температура в приміщенні .....	6
Підключення приладу .....	6
Увімкнення морозильної шафи .....	7
Вибір температури .....	7
Попереджувальний сигнал .....	7
Заморожування та зберігання заморожених продуктів .....	8
Заморожування свіжих продуктів .....	9
Заморожування продуктів .....	9
Суперзаморожування .....	10
Оснащення морозильної шафи .....	10
Розморожування заморожених продуктів .....	11
Як вимкнути прилад? .....	<b>Ошибка! Закладка не определена.</b>
Розморожування .....	11
Як помити морозильну шафу? .....	<b>Ошибка! Закладка не определена.</b>
Освітлення (на світлодіодах) .....	12
Рекомендації щодо економії електроенергії .....	12
Шуми під час роботи приладу .....	12
Самостійне усунення дрібних несправностей .....	13
Сервісний центр .....	14

## Вказівки з утилізації

### Утилізація упаковки

Упаковка захищає ваш прилад від пошкоджень під час перевезення. Усі пакувальні матеріали нешкідливі для довкілля та піддаються переробці. Зробіть свій внесок в охорону довкілля шляхом утилізації упаковки, не завдаючи шкоди навколишньому середовищу.

Про можливі шляхи утилізації можна дізнатися у свого дилера або в місцевих органах влади.

### Утилізація старої морозильної шафи

Старі електроприлади – це не є непотребом! У результаті їх утилізації можна отримати корисну сировину.



Цей прилад марковано відповідно до Директиви 2002/96/ЕС про відходи електричного й електронного обладнання (waste electrical and electronic equipment). У Директиві визначається порядок повернення та утилізації відходів електрообладнання на всій території ЄС.



### Попередження

У старого приладу:

1. Витягнути штепсельну вилку.
2. Відрізати електрокабель разом із вилкою.

Холодильники містять холодоагенти, а ізоляція – газ. Ізольовальні матеріали та газу потребують відповідної утилізації. Потурбуйтеся, щоб до відправки на утилізацію не пошкодити трубки контуру охолодження, що містить холодоагент.

## Вказівки з безпеки і попередження

### Перш ніж увімкнути прилад

Уважно прочитайте інструкцію з експлуатації та встановлення.

Вона містить важливу інформацію щодо встановлення, використання та догляду за морозильною камерою.

Збережіть інструкцію з експлуатації та встановлення для подальшого використання або для передачі наступному власникові.

### Технічна безпека

- Морозильна камера містить невелику кількість холодоагенту R600a, який є нешкідливим для навколишнього середовища, але легкозаймистим. Подбайте про те, щоб під час перевезення та встановлення приладу не пошкодити трубки контуру холодоагенту. Витік холодоагенту може викликати подразнення очей або їх запалення.

### У разі пошкодження

- Тримайте прилад якнайдалі від вогню та джерел займання.
- Ретельно провітріть приміщення протягом декількох хвилин.
- Вимкніть прилад і витягніть штепсельну вилку або вимкніть запобіжник.
- Повідомте сервісний центр.

Чим більше холодоагенту в морозильній камері, тим більшим повинно бути приміщення. У разі витіку холодоагенту в занадто маленькому приміщенні може утворитися легкозаймиста суміш газу з повітрям.

Приміщення повинне мати мінімальний об'єм, виходячи з розрахунку 1 м<sup>3</sup> на 8 г холодоагенту. Кількість холодоагенту вказана на табличці з технічними характеристиками, розміщеній всередині приладу.

- Заміну електрокабелю та інші ремонтні роботи можуть виконувати

лише спеціалісти сервісного центру.  
Неправильно виконаний ремонт –  
небезпечний для користувача.

## **Важливі вказівки щодо користування морозильною шафою**

- Ніколи не користуйтеся електроприладами всередині морозильної камери (напр., нагрівачами, електричними морозилками тощо). **Небезпека вибуху!**
- Ніколи не використовуйте парочисники для розморожування та чищення морозильної камери. Пара може потрапити в електричні деталі приладу та спричинити коротке замикання.  
**Небезпека ураження електричним струмом!**
- Не користуйтеся гострими предметами або предметами з гострими краями для усунення інею або шару льоду. Ви можете пошкодити трубки контуру охолодження, що містить холодоагент. Витік холодоагенту може викликати подразнення очей або їх запалення.
- Не зберігайте в морозильній камері вироби, які містять горючі газивитискувачі (напр., аерозолі) або вибухові речовини. **Небезпека вибуху!**
- Не ставайте на цокольную частину, висувні ящики або двері тощо і не спирайтеся на них.
- Перед розморожуванням або чищенням морозильної камери вимкніть її та вийміть штепсельну вилку або вимкніть запобіжник. Тягнути потрібно за штепсельну вилку, а не за електрокабель.
- Міцні алкогольні напої повинні зберігатися лише у вертикальному положенні в щільно закритих пляшках.
- Не допускайте забруднення пластмасових деталей та ущільнювача дверей, оскільки вони можуть стати пористими.

- Ніколи не закривайте та не блокуйте вентиляційні отвори морозильної камери.
- Забороняється використовувати цей прилад особами з обмеженими фізичними або психічними можливостями або особам, які не мають відповідних знань, окрім випадків, коли такі особи перебувають під наглядом або отримали детальні інструкції.
- Не зберігайте пляшкові або банкові напої (особливо газовані) у морозильному відділенні. Пляшки або банки можуть вибухнути!
- Не можна відразу ж брати до рота заморожені продукти з морозильного відділення. **Небезпека обмороження!**
- Намагайтеся на якомога коротший час торкатися заморожених продуктів, льоду або трубок випаровувача тощо. **Небезпека обмороження!**

## **Якщо вдома є діти**

- Не допускайте дітей до упаковки та її частин. Вони можуть задихнутися в картонних коробках і полімерній плівці!
- Не дозволяйте дітям бавитися приладом!
- Якщо морозильна камера оснащена замком, зберігайте ключ у недоступному для дітей місці!

## **Загальні вимоги**

Прилад призначений:

- для заморожування продуктів;
- для приготування льоду.

Прилад призначений для використання в домашньому господарстві.

Морозильна камера відповідає Директиві ЄС 2004/108/ЄС щодо захисту від радіоперешкод.

Контур холодоагенту був підданий перевірці на герметичність.

Цей прилад відповідає нормам безпеки для електроприладів (EN 60335/2/24).

## Ознайомлення з морозильною шафою



Відкрийте останню сторінку з ілюстраціями. Ця інструкція з експлуатації призначена для кількох моделей.

На ілюстраціях можливі відмінності.

### Рис. 1

- 1-4 Панель керування
- 5 Вимикач живлення
- 6 Система Nofrost
- 7 Освітлення (світлодіоди)
- 8 Відкидна кришка морозильного відділення
- 9 Скляна полиця
- 10 Ящик для заморожених продуктів (малий)
- 11 Ящик для заморожених продуктів (великий)
- 12 Календар заморожених продуктів
- 13 Вентиляційний отвір

## Панель керування

### Рис. 2

- 1 **Клавіша «alarm»**  
Призначена для вимкнення попереджувального сигналу. Див. розділ під назвою «Попереджувальний сигнал».
- 2 **Клавіша «super» (морозильне відділення)**  
Вмикає та вимикає режим суперзаморожування.
- 3 **Клавіша вибору температури (морозильне відділення)**  
Використовується для встановлення температури в морозильному відділенні.
- 4 **Індикатор температури морозильного відділення**  
Цифри показують вибрану температуру в морозильному відділенні у °C.

## Встановлення приладу

Встановіть морозильну камеру в сухому приміщенні, що добре провітрюється. Місце встановлення не повинно освітлюватися прямими сонячними променями. Також уникайте близького розташування до джерела тепла, напр., кухонної плити, опалювальної батареї тощо. Якщо неможливо уникнути встановлення приладу поряд із джерелом тепла, скористайтеся відповідною ізоляційною панеллю або дотримайте таких мінімальних відстаней до джерела тепла:

3 см до електричних або газових плит. 30 см до плити на рідкому або твердому паливі.

## Температура в приміщенні

Прилад призначений для роботи в умовах певного кліматичного класу. Незалежно від кліматичного класу, прилад може працювати за вказаної нижче температури у приміщенні.

Інформація про кліматичний клас вказана на табличці з технічними характеристиками, розміщеній всередині морозильної камери з лівого боку.

Кліматичний клас	Температура повітря
SN	від +10 °C до 32 °C
N	від +16 °C до 32 °C
ST	від +16 °C до 38 °C
T	від +16 °C до 43 °C

## Вентиляція

### Рис. 1/13

Не можна перешкоджати руху нагрітого повітря, оскільки холодильний агрегат працюватиме інтенсивніше. Це призведе до підвищення споживання електроенергії.

Тому у жодному разі не закривайте та не блокуйте вентиляційні отвори!

## Підключення приладу

Після встановлення морозильної камери почекайте приблизно 1 годину, перш ніж її увімкнути. Під час транспортування мастило з компресора могло потрапити в систему охолодження.

Перед першим увімкненням приладу почистіть його всередині (див. розділ «Чищення морозильної камери»).

Доступ до розетки повинен бути вільним. Прилад підключається лише до мережі змінного струму 220-240 В/50 Гц через належно встановлену заземлену розетку. Розетка повинна бути захищена запобіжником, розрахованим на струм від 10 А до 16 А.

Якщо прилад експлуатуватиметься в неєвропейській країні, переконайтеся, що напруга і тип струму на табличці з технічними характеристиками відповідають параметрам вашої мережі електроживлення. Табличка з технічними характеристиками розташована всередині приладу у правій нижній його частині. Заміну електрокабелю повинен здійснювати лише кваліфікований електрик.



### Попередження

Ніколи не підключайте прилад до електронних енергоекономних вилок або до інверторів, які перетворюють постійну напругу на змінну 230 В (напр., сонячні батареї, джерела живлення на судах).

## Увімкнення морозильної шафи

### Рис. 1

Увімкніть прилад за допомогою вимикача живлення (5).

### Рис. 2

Звучить попереджувальний сигнал і блимає клавіша «alarm» (1) та індикатор температури.

Щоб вимкнути попереджувальний сигнал, натисніть клавішу «alarm» (1).

Клавіша «alarm» горітиме, а індикатор температури блиматиме доти, доки в морозильній камері не встановиться задана температура.

## Рекомендації з експлуатації

- Після встановлення в морозильному відділенні робочої температури індикаторна лампочка температури горітиме безперервно.
- Бічні стінки корпусу іноді дещо нагріваються. Це попереджує конденсацію води навколо ущільнювача дверей.
- Якщо ви не можете відразу ж після зачинення дверей морозильного відділення їх відчинити, почекайте 2–3 хвилини, поки вирівнюється дещо знижений тиск.
- Завдяки повністю автоматичній системі NoFrost лід на стінках морозильного відділення не утворюється. Розморозувати прилад не потрібно.

## Вибір температури

### Рис. 2

## Морозильне відділення

(температура встановлюється від -16 °C до -24 °C)

Натискаючи клавішу вибору температури (3), встановіть потрібну температуру в морозильному відділенні. Зберігається останнє вибране значення.

Вибрану температуру показано на дисплеї (4).

Ми рекомендуємо в морозильному відділенні встановити температуру -18°C.

## Попереджувальний сигнал

## Вимкнення попереджувального сигналу

### Рис. 2

Після натиснення клавіші «alarm» (1) попереджувальний сигнал вимикається, а дисплей переходить у режим очікування.

## Сигнал у разі відчинених дверцят

Сигнал у разі відчинених дверцят вмикається, якщо двері морозильної камери залишаються відчиненими понад 30 секунд. Лунає довгий попереджувальний сигнал.

## Попередження про температуру

Попереджувальний сигнал температури вмикається, якщо температура в морозильному відділенні занадто висока. Лунають короткі гудки.

Клавіша «alarm»	Індикатор температури	Пояснення
горить	блимає	<b>Попередження про температуру:</b>  Немає небезпеки розморожування заморожених продуктів.
блимає	блимає	<b>Попередження про розморожування:</b>  <b>Існує</b> небезпека розморожування заморожених продуктів.
блимає	горить	<b>Небезпека розморожування:</b>  У певний момент у морозильній камері <b>була</b> занадто висока температура. Існує небезпека розморожування заморожених продуктів.

### Попередження про розморожування

Якщо смак, запах і вигляд продуктів не змінилися, тоді їх можна зварити або підсмажити, а потім заморозити.

Термін зберігання при цьому повинен бути меншим, ніж максимальний.

### Попередження про температуру

Без небезпеки для заморожених продуктів попереджувальний сигнал може прозвучати:

- під час увімкнення приладу;
- якщо в морозильну камеру покладено велику кількість свіжих продуктів;
- якщо двері морозильної камери відчинені впродовж тривалого часу.

## Заморожування та зберігання заморожених продуктів

### Купуючи заморожені продукти

Упаковка не повинна бути пошкоджена.

Зверніть увагу на термін придатності.

Температура в морозильнику супермаркету повинна бути  $-18^{\circ}\text{C}$  або нижча.

За можливості, переносьте заморожені продукти в ізотермічній сумці і відразу ж покладіть їх у морозильне відділення.

### Зберігання заморожених продуктів

Щоб забезпечити добру циркуляцію повітря в морозильній камері, повністю засуньте всі висувні ящики морозильного відділення.

Намагайтеся заморожувати велику кількість продуктів у верхніх відділеннях, де вони заморожуються дуже швидко і, відповідно, дбайливо.

Не закривайте замороженими продуктами вентиляційні отвори на задній стінці приладу!

Якщо необхідно покласти в морозильне відділення велику кількість продуктів, їх можна розмістити безпосередньо на скляних полицях і дні морозильного відділення. Щоб це зробити, слід відчинити всі відкидні кришки морозильного відділення та вийняти висувні ящики з приладу.

- Повністю витягніть ящики, підніміть їх спереду і вийміть (**Рис. 3**). Щоб вставити ящики із телескопічними направляючими, направляючі необхідно витягнути (**Рис. 4**).
- Відчиніть кришку морозильного відділення, тримаючи один опорний штифт, зніміть кришку (**Рис. 5**).



## Корисний об'єм

Корисний об'єм вказаний на таблиці з технічними характеристиками, розташованій всередині морозильної камери.

## Заморожування свіжих продуктів

### Самостійне заморожування продуктів

Якщо ви заморожуєте продукти самостійно, використовуйте лише непошкоджені свіжі продукти.

#### Для заморожування придатні такі продукти:

м'ясні та ковбасні вироби, птиця та дичина, риба, овочі, зелень, фрукти, хлібобулочні вироби, піца, готові страви, залишки їжі, яєчний жовток і білок.

#### Непридатними для заморожування є такі продукти:

яйця в шкаралупі, сметана та майонез, зелені салати, редиска та цибуля.

### Бланшування овочів і фруктів

Щоб зберегти колір, смак, аромат і вітамін С, овочі та фрукти перед заморожуванням слід бланшувати. Бланшування – це короткочасне занурення овочів і фруктів у киплячу воду. Літературу про заморожування та бланшування можна придбати в книжкових магазинах.

## Заморожування продуктів

Заморожуйте лише непошкоджені свіжі продукти.

Продукти, які повинні бути заморожені, зберігайте подалі від вже заморожених.

Кладіть продукти в герметичну тару, щоб вони зберігали свій смак і не висихали.

### Максимальна продуктивність морозильної камери

Інформація про максимальну здатність заморожування за 24 години роботи міститься на таблиці з технічними характеристиками.

### Правильне пакування продуктів:

1. Помістіть продукти в упаковку.
2. Відкачайте повітря.
3. Герметично закрийте упаковку.
4. Помістіть на упаковку етикетку з інформацією про вміст і дату.

### Для запаковування продуктів придатні такі матеріали:

пакувальна плівка, поліетиленова плівка, отримана в результаті екструзії з роздуванням, алюмінієва фольга та контейнери для заморожування продуктів.

### Такі матеріали непридатні для запаковування продуктів:

пакувальний папір, жиронепроникний папір, целофан, пакети для сміття і використані поліетиленові пакети.

### Для герметичного закривання упаковки з продуктами придатні:

гумові кільця, пластмасові затискачі, мотузка, морозостійка клейка стрічка тощо. Пакети і поліетиленова плівка, отримана в результаті екструзії з роздуванням, можуть бути герметизовані за допомогою апарату для термосклеювання.

## Граничний термін зберігання заморожених продуктів

Залежить від виду продуктів. За температури -18 °C:

- Риба, ковбаса, готові страви, торти та випічка – до 6 місяців
- Сир, птиця та м'ясо – до 8 місяців
- Овочі та фрукти – до 12 місяців

## Суперзаморожування

Продукти слід якнайшвидше повністю заморозити, щоб вони зберегли вітаміни, харчову цінність, зовнішній вигляд і смак.

З метою уникнення небажаного підвищення температури при закладанні свіжих продуктів до морозильного відділення увімкніть режим суперзаморожування за декілька годин до закладання.

Невелику кількість продуктів можна заморожувати без використання режиму суперзаморожування.

### Увімкнення й вимкнення режиму

#### Рис. 2

Натисніть клавішу «super» (2).

Якщо режим суперзаморожування увімкнений, ця клавіша горить.

Режим суперзаморожування вимикається автоматично приблизно через 2 ½ дні.

### Примітка

Якщо режим суперзаморожування увімкнений, рівень шумів під час роботи приладу може підвищитися.

## Оснащення морозильної шафи

(не в усіх моделях)

### Календар морозильної шафи

#### Рис. 6

Цифри поряд із символами показують допустимий час зберігання продуктів у місяцях. У разі придбаних заморожених продуктів дотримуйтеся дати виготовлення або терміну придатності.

### Акумулятор холоду

#### Рис. 7

У разі збою в електропостачанні або несправності морозильної камери акумулятори холоду дозволять уповільнити процес розморожування. Акумулятори холоду також можна використовувати для тимчасового охолодження продуктів, наприклад, в теплоізольованій сумці.

### Ванночка для льоду

#### Рис. 8

Заповніть ванночку для льоду на  $\frac{3}{4}$  водою та поставте її в морозильну камеру. Ванночку, що примерзла до морозильного відділення, від'єднувати потрібно лише тупим предметом (ручкою ложки).

Щоб полегшити виймання кубиків льоду, злегка зігніть ванночку для льоду або помістіть її на короткий час під струмінь води.

## Розморожування заморожених продуктів

Залежно від виду продукту і способу його використання заморожений продукт можна розморозити:

- За кімнатної температури;
- у холодильнику;
- в електричній духовці з використанням конвекції гарячого повітря або без неї;
- у мікрохвильовій печі.

### Примітка

НЕ заморожуйте повторно продукти, які почали розморожуватися або вже розморозилися. Їх можна повторно заморожувати лише після наступної підготовки (варіння або смаження).

Термін зберігання при цьому повинен бути меншим, ніж максимальний.

## Як вимкнути прилад?

Натисніть клавішу живлення (Рис. 1/ 5).

Холодильний агрегат і освітлення вимикаються.

## Відключення морозильної камери від електромережі

Якщо прилад не використовуватиметься протягом тривалого часу:

1. Вимкніть морозильну камеру.
2. Витягніть штепсельну вилку або вимкніть запобіжник.
3. Почистіть морозильну камеру.
4. Залиште двері морозильної камери відчиненими.

## Розморожування

### Морозильне відділення

Завдяки повністю автоматичній системі NoFrost лід на стінках морозильного відділення не утворюється. Розморозувати прилад не потрібно.

## Як помити морозильну шафу?

### Увага!

Не використовуйте абразивні засоби, хлорид або засоби, які містять кислоту, а також розчинники.

Не використовуйте знежирювачі або абразивні губки. Металеві поверхні приладу може пошкодити корозія.

У жодному разі не мийте полиці та контейнери у посудомийній машині. Деталі можуть деформуватися!

### Виймання скляних полиць

#### Рис. 9

Скляні полиці можна вийняти для чищення. Для цього підніміть полицю спереду та вийміть її.

### Спосіб виконання дій:

- Перед чищенням вимкніть морозильну камеру.
- Витягніть штепсельну вилку або вимкніть запобіжник!
- Вийміть заморожені продукти та покладіть їх у холодне місце. Покладіть акумулятор холоду (за наявності) на продукти.
- Помийте прилад м'якою ганчіркою та теплою водою з невеликою кількістю миючого засобу з нейтральним рН. Вода не повинна потрапляти на елементи освітлення.

- Протріть ущільнювач дверей лише чистою водою, після цього ретельно витріть насухо.
- Після чищення знову підключіть прилад до електромережі та увімкніть його.

## Освітлення (світлодіоди)

Прилад оснащено елементами освітлення на світлодіодах, що не потребує обслуговування.

### Увага! Світлодіодне світло

Лазерне світло класу 1M (стандарт IEC 60825). Не дивіться безпосередньо на джерело світла через оптичні інструменти. Це може призвести до травми очей!

Ремонт такого освітлення повинен виконувати лише спеціаліст сервісного центру або кваліфікований електрик.

## Рекомендації щодо економії електроенергії

- Морозильна камера повинна бути встановлена у сухому приміщенні, що добре провітрюється. На неї не мають падати прямі промені сонячного світла, і вона не повинна бути розміщена поряд із джерелом тепла (наприклад, опалювальною батареєю, плитою тощо). За потреби скористайтесь ізоляційною стінкою.
- Відкривайте двері приладу на якомога короткий час.
- Час від часу чистіть вентиляційні отвори приладу за допомогою пилососа або пензлика, щоб

попередити підвищене споживання електроенергії.

- Перш ніж покласти в морозильну камеру їжу її слід охолодити.
- Розморозуйте заморожені продукти в холодильному відділенні. Холод від заморожених продуктів використовуватиметься для охолодження продуктів.

## Шуми під час роботи приладу

### Цілком нормальні шуми

**Гудіння** – працює холодильний агрегат.

**Дзюрчання, булькання або дзижчання** – протікання холодоагенту по трубках контуру охолодження.

**Клацання** – під час увімкнення та вимкнення двигуна.

### Запобігання виникненню шумів

#### Прилад стоїть нерівно

Вирівняйте морозильну камеру за допомогою спиртового рівня. Це можна зробити за допомогою ніжок, що регулюються по висоті, або скориставшись підкладками.

#### Висувні ящики, кошики або полиці хитаються або застрягли.

Переконайтеся, що знімні деталі правильно встановлені і, за необхідності, вставте їх повторно.

#### Посудини торкаються один одного

Переставте посудини так, щоб вони не торкалися.

## Самостійне усунення дрібних несправностей

### Перш ніж звернутися до сервісного центру:

Спробуйте самостійно усунути несправність, керуючись наступними вказівками. Навіть під час гарантійного періоду Ви оплачуєте консультаційні послуги!

Несправність	Можлива причина	Спосіб усунення
Температура значно відрізняється від встановленого значення.		У деяких випадках достатньо вимкнути прилад на 5 хвилин. Якщо температура занадто <b>висока</b> , перевірте через декілька годин, чи температура нормалізувалась. Якщо температура занадто <b>низька</b> , перевірте температуру на наступний день.
Дисплей не світиться.	Порушення електропостачання; вимкнений запобіжник; неправильно вставлена штепсельна вилка.	Перевірте наявність електроживлення. Запобіжник повинен бути увімкнений.
Холодильний агрегат вмикається щораз частіше та довше.	Вентиляційний отвір закритий.	Усуньте перешкоди.
Прилад не охолоджує. Дисплей не світиться.	Збій в електропостачанні! <ul style="list-style-type: none"><li>• Спрацював запобіжник.</li><li>• Неправильно вставлено штепсельну вилку.</li></ul>	Натисніть клавішу живлення ( <b>Рис. 1/5</b> ). Перевірте наявність електроживлення. Перевірте запобіжники.
Прилад не охолоджує, горить індикаторна лампочка температури на освітлення.	Увімкнено демонстраційний режим.	Натисніть клавішу «alarm» ( <b>Рис. 2/1</b> ) на 10 секунд, поки не почувете сигнал підтвердження. Перевірте через деякий час, чи запрацювала система охолодження приладу.
Не працює освітлення всередині приладу.	Перегоріла світлодіодна лампочка. Двері були відчинені впродовж тривалого часу. Освітлення вимкнеться приблизно через 10 хв.	Див. розділ «Освітлення (на світлодіодах)». Якщо зачинити та відчинити двері, світло увімкнеться знову.

Несправність	Можлива причина	Спосіб усунення
<b>Блимає індикаторна лампочка температури (Рис. 2/4)</b>	Часто відкривалися двері приладу. У морозильній камері лежить багато продуктів.	Не відкривати двері без потреби. Перш ніж закладати продукти, увімкніть режим суперзаморожування.
<b>Звучить попереджувальний сигнал і блимає індикатор температури (Рис. 2/4).</b>	Несправність – занадто висока температура у морозильному відділенні! <b>Небезпека розморожування заморожених продуктів!</b>	Див. розділ під назвою «Попереджувальний сигнал».

## Сервісний центр

Адресу місцевого сервісного центру можна знайти у телефонному довіднику або укінці цієї інструкції. Повідомте працівників сервісного центру номер моделі (номер E) і заводський номер приладу (номер FD).

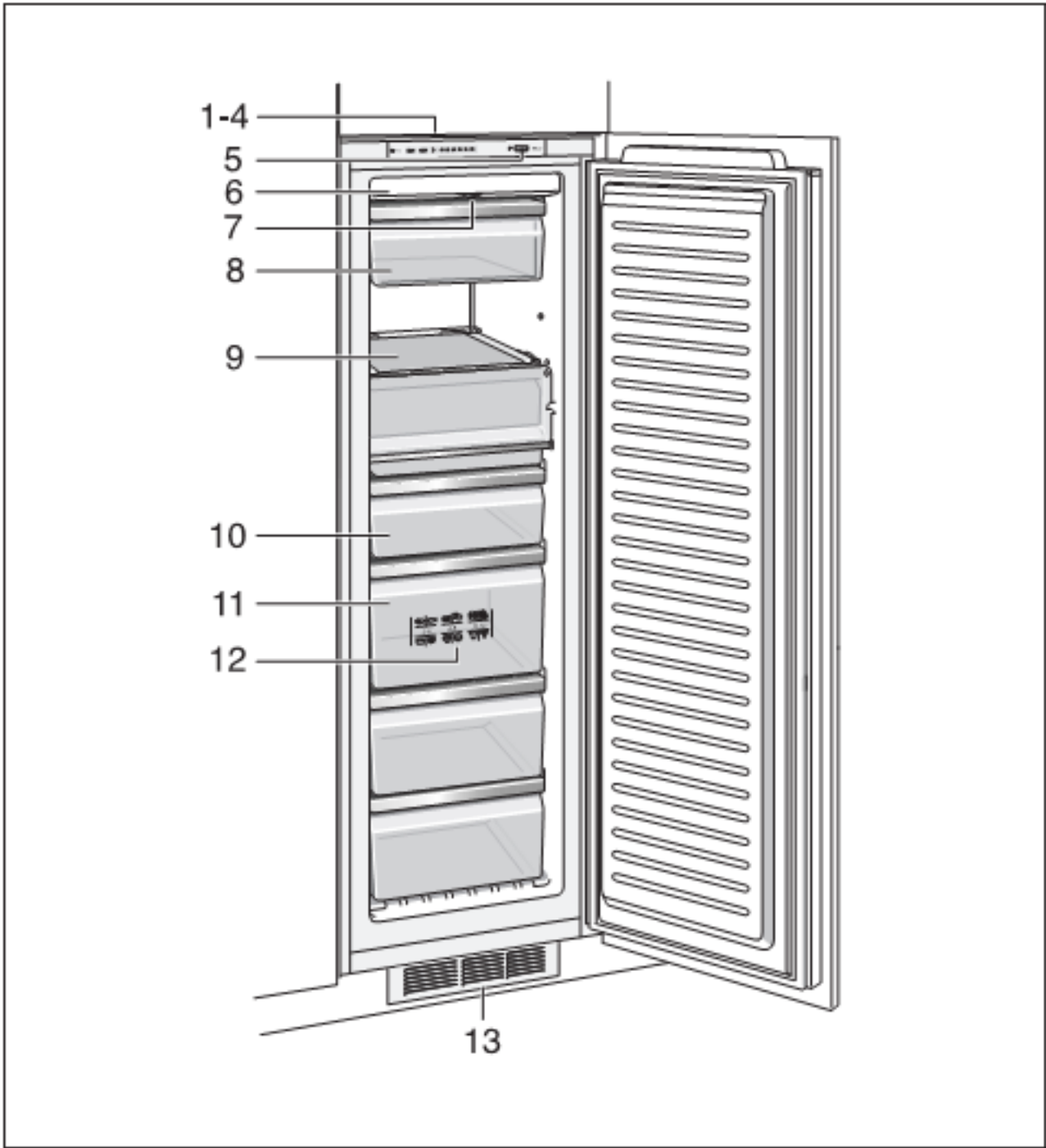
Ці номери Ви знайдете на таблиці з технічними характеристиками (Рис. 10).

Повідомивши номер моделі і заводський номер приладу, ви зможете запобігти

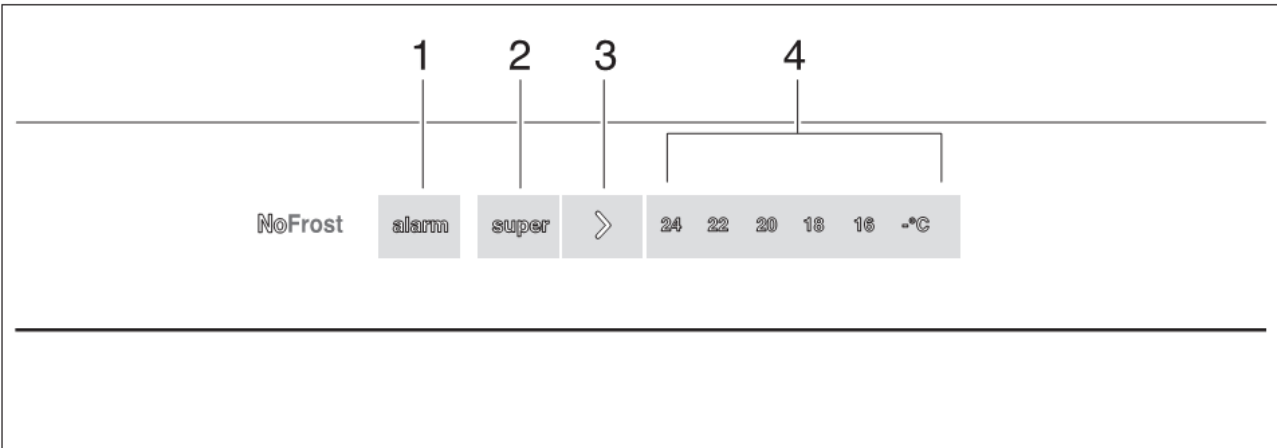
непотрібним викликам. Це дозволить уникнути додаткових витрат.

### Гарантія виробника

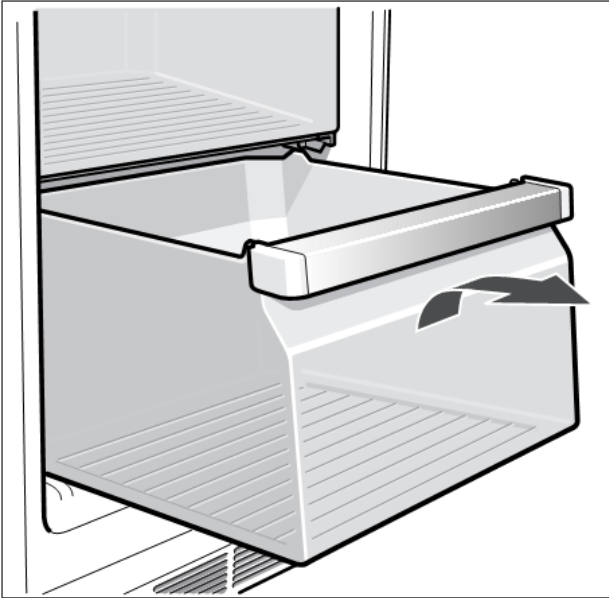
Якщо вам необхідна інформація або обслуговування, якщо у вас виникла проблема, відвідайте веб-сайт компанії BOSCH: [www.bosch-home.com.ua](http://www.bosch-home.com.ua) або зверніться до Центру обслуговування клієнтів BOSCH у вашій країні (телефон можна знайти на гарантійному талоні). Якщо у вашій країні немає центру обслуговування клієнтів, зверніться до місцевого дилера BOSCH



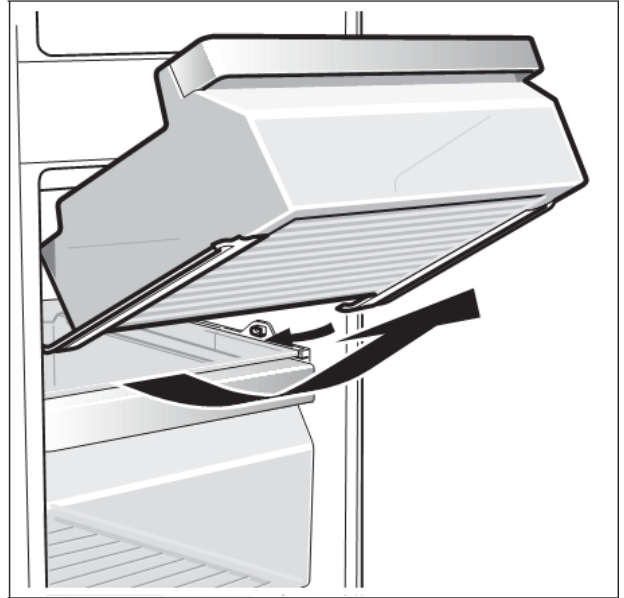
**1**



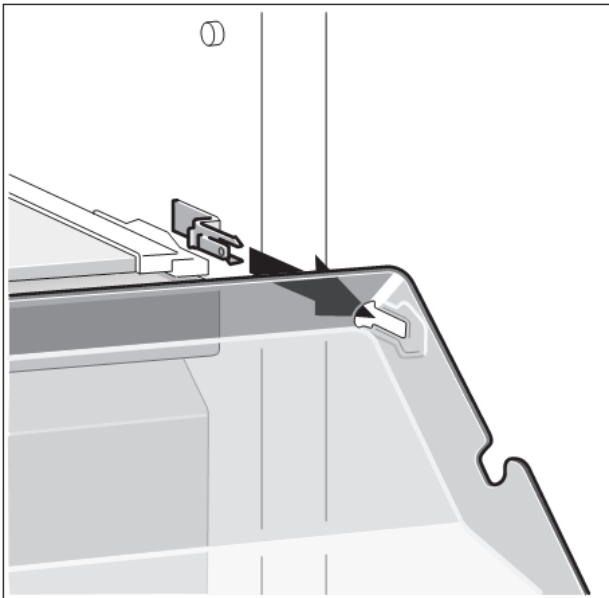
**2**



3



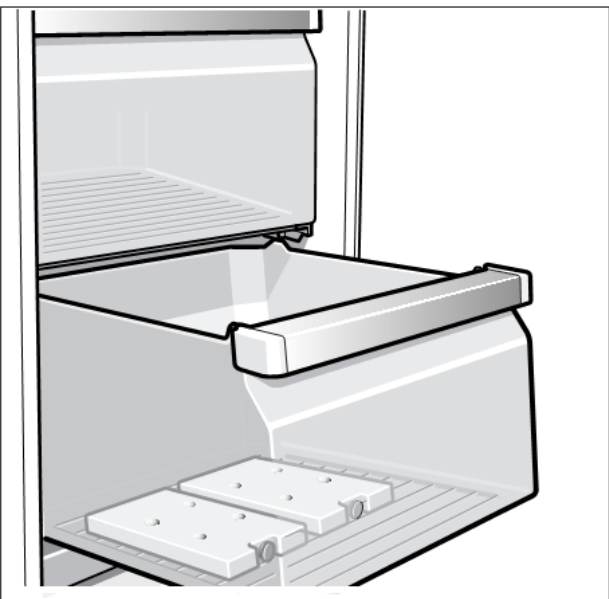
4



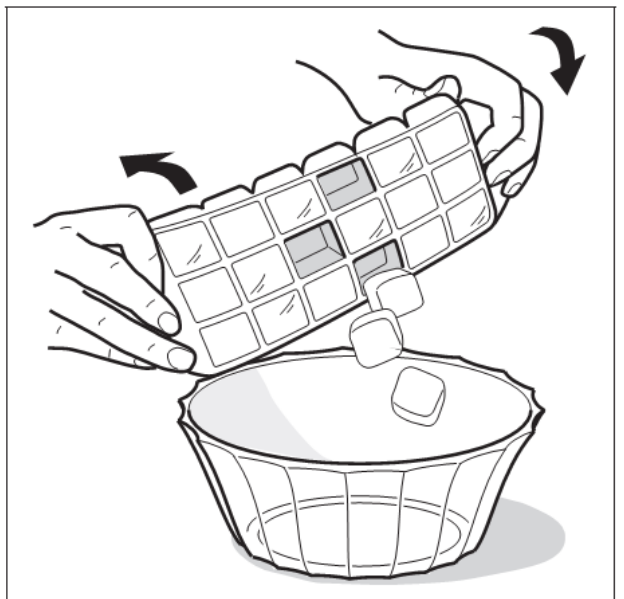
5



6

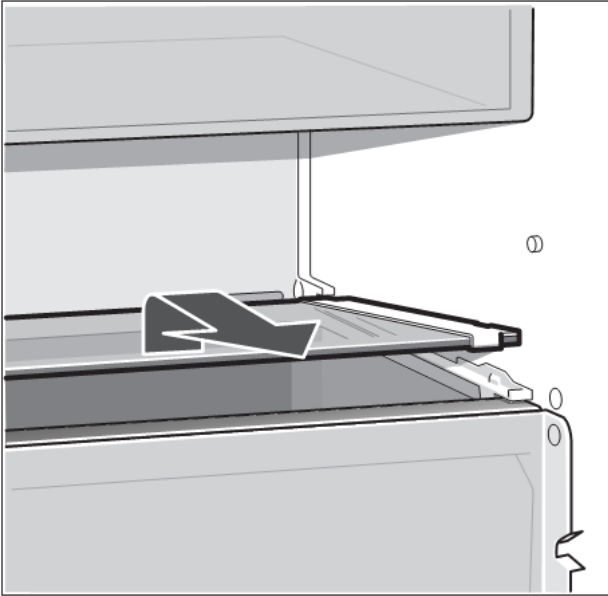


7

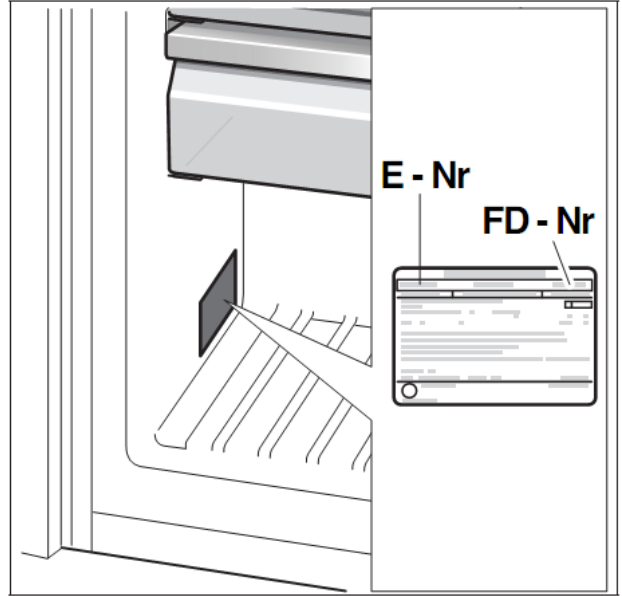


8





9



10