

# Морозильная камера

Благодарим Вас за доверие, которое Вы оказали, приобретая наш аппарат.  
Желаем, чтобы пользование им доставило Вам большое удовольствие.

**Морозильная** камера предназначена для замораживания свежих и долговременного хранения замороженных продуктов (на срок до одного года, в зависимости от типа продуктов).

<b>Подготовка к работе</b> .....	<b>26</b>	<b>Управление</b> .....	<b>30</b>
Руководство по эксплуатации		Открывание дверцы морозильника	
Руководство по монтажу аппарата		Щит управления	
Забота об окружающей среде		Переключатель вкл./выкл. (1)	
Экономия электроэнергии		Переключатель для включения непрерывной работы (2)	
<b>Внимание!</b> .....	<b>27</b>	Переключатель для выключения сигнала тревоги и красная лампочка (3)	
<b>Установка и подключение</b> .....	<b>28</b>	<b>Использование</b> .....	<b>31</b>
Выбор места		Включение пустого морозильника	
Подключение к электросети		Замораживание продуктов	
Установка аппарата по высоте		Хранение замороженных продуктов питания	
<b>Описание аппарата</b> .....	<b>29</b>	<b>Уход и техобслуживание</b> .....	<b>33</b>
		Ручное размораживание морозильной камеры	
		Уборка морозильной камеры	
		Отключение аппарата на длительный срок	
		<b>Устранение неисправностей</b> .....	<b>34</b>

## **i** Подготовка к работе

- Перед подключением к электросети аппарат должен “отдохнуть” около 2 часов. Тем самым уменьшается возможность влияния перегрузок при транспортировке на работу аппарата.
- Вымойте аппарат, особенно изнутри (см. главу “Уход и техническое обслуживание”).

### Руководство по эксплуатации

Руководство по эксплуатации предназначено для потребителя. В нем описан аппарат и его правильное и безопасное использование. В инструкции дается описание различных моделей морозильных камер, поэтому в нем могут быть описаны функции и оборудование, которых нет в Вашем аппарате.

### Руководство по монтажу аппарата

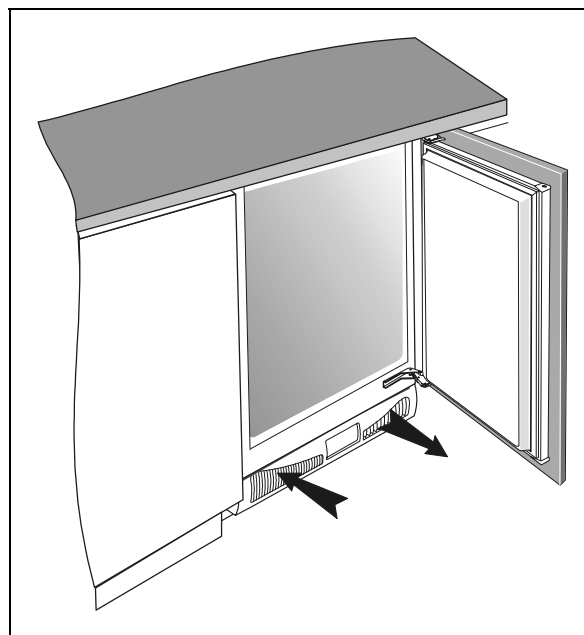
Если аппарат предполагается вписать в кухонный гарнитур, то в комплект документации входит предназначенное для специалиста по монтажу руководство.

### Забота об окружающей среде

- Для упаковки аппаратов используются экологически чистые материалы, которые могут быть без вреда для окружающей среды вторично использованы (рециклированы), сохранены или уничтожены. Такие материалы имеют соответствующее обозначение.
- Наша инструкция также отпечатана на рециклированной бумаге, отбеленной без хлора.
- Наша инструкция также отпечатана на рециклированной бумаге, отбеленной без хлора.

### Экономия электроэнергии

- Не открывайте дверь аппарата чаще, чем необходимо, что особенно важно в теплую или влажную погоду. Точно также позаботьтесь, чтобы холодильник находился в открытом состоянии как можно меньше времени, что особенно важно для морозильных шкафов.
- Периодически проверьте, обеспечено ли достаточное охлаждение для аппарата (свободная циркуляция воздуха сквозь отверстия на рейке внизу аппарата).



- Установите ручку терморегулятора из верхнего в нижнее положение, в том случае, если продукты в морозильной камере могут храниться при более высокой температуре.
- Не используйте непрерывающийся режим работы морозильника, когда в этом нет особой необходимости, установите переключатель режима работы в положение автоматического режима.
- Продукты, перед тем, как положить их в холодильник, охладите до комнатной температуры.
- Иней и намерзающий лед повышают потребление электроэнергии, поэтому регулярно устраняйте его, если он достигает толщины 3-5 мм.
- Поврежденный или неплотный уплотнитель вызывает повышенное потребление энергии, поэтому своевременно позаботьтесь о соответствующей замене.
- Конденсатор, находящийся на дне аппарата, должен быть всегда чист и без пыли (соблюдайте главу "**Чистение аппарата**").
- Любое невыполнение инструкций из глав «Установка» или «Экономия электроэнергии» может вызвать повышенное потребление энергии.

## **Внимание!**

- Аппарат должен быть подключен к электросети правильно (см. главу “Подключение к электросети”).
- Во время работы аппарата не прикасайтесь мокрыми руками к охлаждающим поверхностям, т.к. к ним может примерзнуть кожа.
- Не замораживайте напитки в бутылках, особенно пенящиеся напитки, как минеральная вода, шипучее вино, пиво, кола и т.д., т.к. при замерзании жидкость расширяется и бутылка может лопнуть.
- Перед ремонтом, уборкой и заменой лампочек аппарат необходимо отключить из электросети (ремонт должен производить специалист).
- Перед ремонтом, уборкой и заменой лампочек аппарат необходимо отключить от электросети (ремонт должен производить специалист).
- Не размораживайте холодильник с помощью электроприборов (фен для волос и т.д.) и не удаляйте лед с помощью острых предметов.
- По краю корпуса морозильной камеры располагается нагреватель, который работает одновременно с компрессором и предотвращает примерзание уплотнителя двери к корпусу морозильника.
- По краю корпуса морозильной камеры располагается нагреватель, который работает одновременно с компрессором и предотвращает примерзание уплотнителя двери к корпусу морозильника.
- Во избежание несчастных случаев при повреждении соединительного кабеля, замена его осуществляется заводом-изготовителем или уполномоченной сервисной службой, или же специалистом соответствующей квалификации.
- Таблица основных данных по Вашему аппарату находится внутри или на задней стенке морозильной камеры.
- Вследствие опасности нагрузки окружающей среды следите за тем, чтобы внизу на задней части не повредить трубу.



Символ на изделии или на его упаковке указывает, что оно не подлежит утилизации в качестве бытовых отходов. Вместо этого его следует сдать в соответствующий пункт приемки электронного и электрооборудования для последующей утилизации. Соблюдая правила утилизации изделия, Вы можете предотвратить причинение окружающей среде и здоровью людей потенциального ущерба, который возможен, в противном случае, вследствие неподобающего обращения с подобными отходами. За более подробной информацией об утилизации этого изделия просьба обращаться к местным властям, в службу по вывозу и утилизации отходов или в магазин, в котором Вы приобрели изделие.

### **Время поддержания температуры при отключении электроэнергии**

В случае повреждения электросети и отключения электроэнергии не открывайте морозильник, кроме как в случае отсутствия электроэнергии более чем 15 часов.

# Установка и подключение

## Выбор места

Аппарат установите в сухом, проветриваемом помещении. Допустимая температура окружающей среды для правильной работы соответствующего типа аппарата указана в таблице данных.

Морозильная камера не должна находиться рядом с приборами, отдающими теплоту, например, с плитой, батареей, нагревателем воды и т.д. и на нее не должны попадать прямые солнечные лучи.

Холодильник не должен находиться рядом с приборами, отдающими теплоту, например, с плитой, батареей, нагревателем воды и т.д. и на него не должны попадать прямые солнечные лучи.

Расстояние между аппаратом и электрической или газовой плитой должно быть не менее 3 см, между масляной печью или плитой на твердом топливе - 30 см. Если Вы не можете обеспечить нужное расстояние - используйте изоляционную пластину.

Класс	Температура окружающей среды
SN (субнормальный)	от +10° С до +32° С
N (нормальный)	от +16° С до +32° С

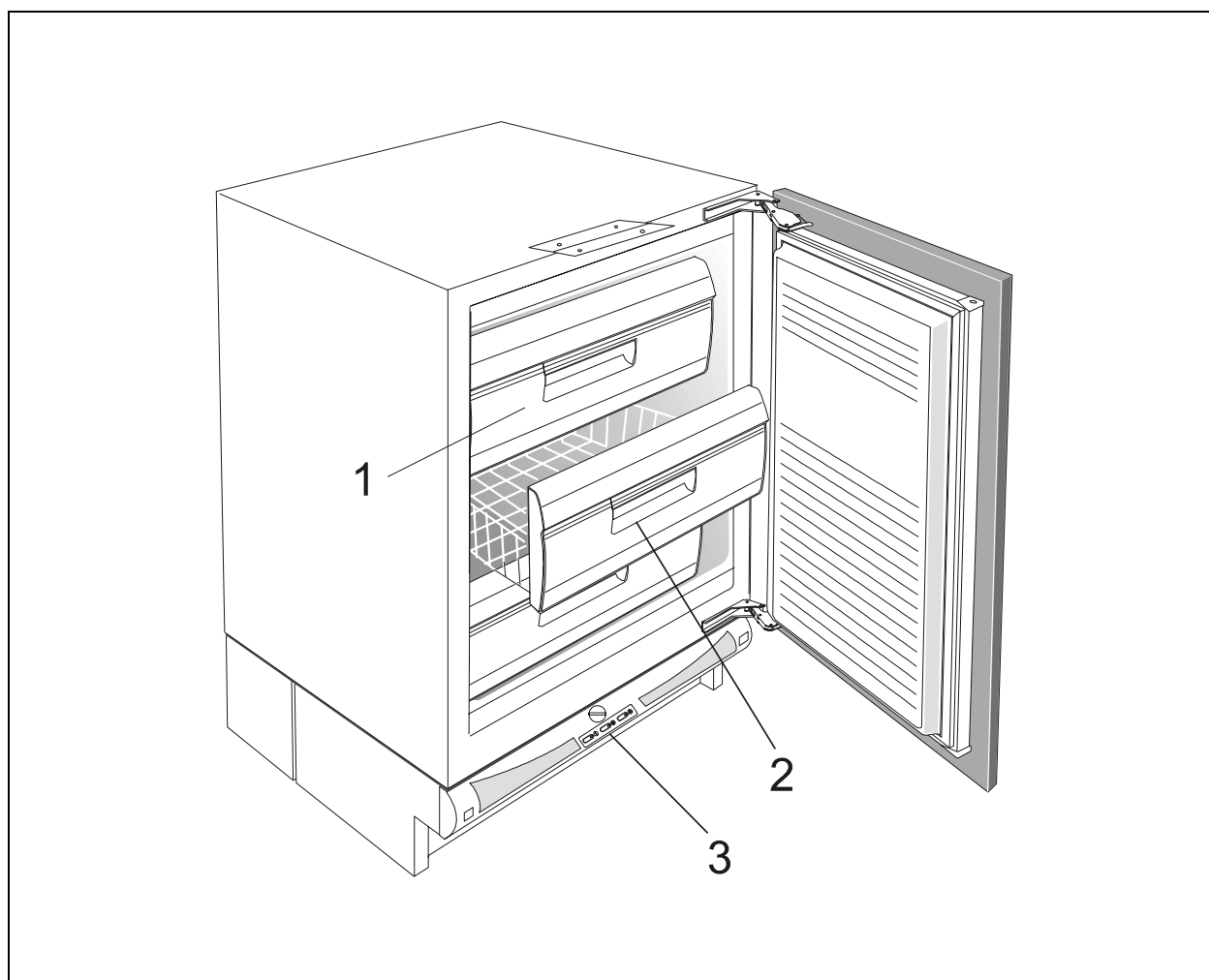
## Подключение к электросети

Аппарат подключается к электросети с помощью присоединительного кабеля. Стенная розетка должна иметь заземление (безопасная розетка). Предписанное номинальное напряжение и частота указаны в таблице данных аппарата. Подключение к электросети и заземление аппарата должны быть выполнены по действующим стандартам и предписаниям. Аппарат выдерживает краткосрочные перепады напряжения, однако не более, чем от -6 до +6%.

## Установка аппарата по высоте

Аппарат имеет 4 ножки, которые можно установить по высоте таким образом, что высота аппарата от 82 см до 90 см. Аппарат установите перед встройкой его в отверстие для помещения. Аппарат необходимо установить по высоте таким образом, чтобы была верхняя часть аппарата под рабочей плитой (смотри **Руководство по монтажу аппарата**).

## Описание аппарата



### **Морозильное отделение (1)**

Предназначена для замораживания свежих продуктов.

### **Корзина для хранения (2)**

В ней хранятся уже замороженные продукты.

### **Панель управления морозильной камерой (3)**

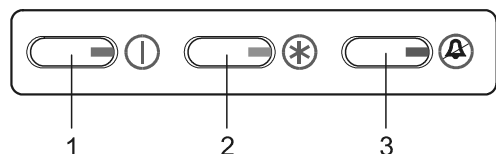
См. главу "Управление".

# Управление

## Открывание дверцы морозильника

Морозильником управляйте с помощью выключателей и кнопки термостата, встроенными в нижнюю часть аппарата.

## Щит управления



- 1 Переключатель ВКЛ./ВЫКЛ. (зелёная лампочка)
- 2 Переключатель для включения непрерывной работы (жёлтая лампочка)
- 3 Переключатель для выключения сигнала тревоги (красная лампочка)

## Переключатель вкл./выкл. (1)

Морозильник включен - горит зеленая лампочка.  
Морозильник выключен - зеленая лампочка не горит.

## Переключатель для включения непрерывной работы (2)

С помощью этого переключателя Вы можете выбрать один из двух режимов работы, непрерывный или автоматический.

### Непрерывная работа - горит желтая лампочка.

Охлаждающая система работает непрерывно. Этот режим выбирайте при замораживании больших количеств свежих продуктов, а также, когда Вам нужно очень сильно охладить уже замороженные продукты.

### Автоматический режим работы - желтая лампочка не горит.

Температура внутри морозильника регулируется терморегулятором, который включает и выключает охлаждающую систему. Частота включения охлаждающей системы зависит от:

- положения ручки терморегулятора (установки терморегулятора),

- частоты открывания двери,
- температуры окружающей среды.

## Переключатель для выключения сигнала тревоги и красная лампочка (3)

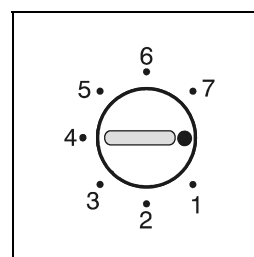
Нажатием на переключатель выключите звуковой сигнал, который включится вследствие слишком высокой температуры в морозильнике (красная лампочка горит) или вследствие пыльного конденсатора (красная лампочка не горит).

**Соблюдайте главу Устранение неисправностей**

## Выбор температуры


При автоматическом режиме работы температуру внутри морозильника регулирует терморегулятор. Рекомендуем устанавливать ручку терморегулятора в среднее положение между **max (7)** и **min (1)**. В положение ближе к **max (7)** ручку устанавливайте только в том случае, если Вам необходимо интенсивное охлаждение перед тем, как положить небольшое количество свежих продуктов или в случае, если Вы хотите отрегулировать температуру внутри морозильника в соответствии с температурой окружающей среды, т.к. изменение температуры окружающей среды влияет на температуру в морозильнике.

Положения около **min (1)** подходят в том случае, если Вы хотите сэкономить электроэнергию, но с условием, что в морозильнике находится немного продуктов.



# Использование

## Включение пустого морозильника

Включите морозильный аппарат. Из-за высоких температур активируется звуковой сигнал. Его можете прервать нажатием кнопки .

Выключатель способа работы переключите на непрерывную работу. Все три лампочки горят. Свежие продукты питания поместите в морозильный аппарат несколько часов после того, как угаснет красная лампочка.

## Замораживание продуктов

- Замораживайте в морозильнике только предназначенные для этого или хорошо выдерживающие низкую температуру продукты. Продукты должны быть свежими и наилучшего качества.
- Выберите подходящую для продукта упаковку и правильно его упакуйте.
  - упаковка не должна пропускать воздух и влагу, чтобы не вызвать засыхание или потерю витаминов
  - фольга и пакеты должны быть мягкими и эластичными, чтобы тесно прилегать к содержимому.
- На замороженных продуктах укажите данные о типе, количестве продуктов и укажите дату замораживания.
- Прежде всего важно, чтобы продукт был как можно скорее заморожен, поэтому рекомендуем не делать слишком большие свертки, а также охлаждать продукты перед тем, как положить их морозильник.
- Количество свежих продуктов, которые можно за 1 раз разместить в течение 24 часов, указано в таблице данных (масса замораживания). Если масса больше предписанной, качество замораживания ухудшается, также ухудшается качество уже замороженных продуктов.

## Поступок замораживания

Продукты питания замораживайте в морозильном отделении (смотрите главу Описание аппарата).

- 24 часа перед замораживанием свежих продуктов питания нажмите переключатель для включения непрерывной работы **(2)** на непрерывную работу (жёлтая лампочка горит). Потом поместите свежие продукты питания в морозильное отделение.

- Через 24 часа можете продукты питания переместить в отделение для хранения и по необходимости повторить поступок замораживания. Свежие продукты питания не смеют соприкасаться с замороженными продуктами.
- Прибл. 24 часа после последнего помещения свежих продуктов питания нажмите переключатель для включения непрерывной работы **(2)** на автоматическую работу (жёлтая лампочка угаснет).
- Для замораживания небольших количеств свежих продуктов питания (1-2 кг), не требуется нажать переключатель для включения непрерывной работы **(2)**.

## Хранение замороженных продуктов питания

Замороженные продукты питания храните в отделении для хранения. Для этого предназначено углубление на дне аппарата. По желанию можете корзины также устранить и продукты питания поместить на холодильные полки.

## Продукты, замороженные промышленным способом

При покупке замороженных продуктов обращайте внимание на упаковку: на ней должны быть означены время и температура хранения. При хранении и использовании учитывайте указания производителя. Выбирайте только хорошо упакованные продукты, имеющие полные данные и хранящиеся в морозильниках при температуре не выше  $-18^{\circ}\text{C}$ . Не покупайте заиндевелых продуктов, т.к. они были уже несколько раз размораживались. Старайтесь избежать размораживания продуктов, т.к. повышение температуры сокращает время хранения и ухудшает их качество.

## Приблизительный срок хранения замороженных продуктов

Продукты	Срок хранения (в месяцах)											
	1	2	3	4	5	6	7	8	9	10	11	12
Овощи								+	+	+		
Фрукты										+	+	+
Хлеб, выпечка			+									
Молоко			+									
Готовые блюда			+									
Мясо: говядина										+	+	+
телятина								+	+	+		
свинина				+	+	+						
птица								+	+	+		
дичь						+	+	+				
мелко нарезанное				+								
Копченые колбасы	+											
Рыба: нежирная			+									
жирная	+											
Субпродукты		+										

## Оттаивание замороженных продуктов

Размороженные продукты нужно использовать сразу. При консервации продуктов с помощью низкой температуры не уничтожаются микроорганизмы, которые после размораживания быстро активизируются и портят продукт.

Частичное размораживание уменьшает пищевую ценность продуктов, особенно фруктов и овощей, а также уже готовых блюд.



# Уход и техобслуживание

## Ручное размораживание морозильной камеры

На внутренних поверхностях морозильника намерзает иней или лед, который нужно размораживать, когда он достигает толщины 3-5 мм.

- 24 часа перед оттаиванием нажмите переключатель для включения непрерывной работы **(2)** (жёлтая лампочка горит), чтобы продукты питания сильно охладиться. Потом замороженные продукты питания возьмите из морозильника и защитите их, чтобы не растаяли.
- Отключите аппарат от электросети.
- Воду, которая накапливается в углубленной части аппарата, сотрите губкой или хорошо впитывающей тряпкой.

## Уборка морозильной камеры

**Перед уборкой аппарата отключите его из сети!** Не используйте грубых и агрессивных чистящих средств, чтобы не повредить поверхность. При очистке нужно следить за тем, чтобы удалить все оставшиеся на поверхности средства для очистки.

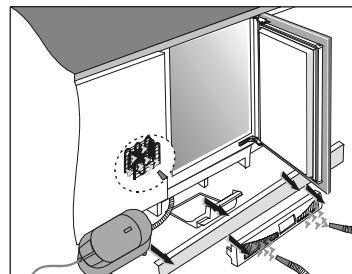
- **Снаружи** мойте аппарат водой и жидким детергентом.  
Лакированные поверхности чистите мягкой тряпкой и средством для чистки, содержащим алкоголь (напр. средство для чистки стекла). Употребить можете также алкоголь (этанол или изопропиловый спирт).  
Для пластмассовых и лакированных частей не рекомендуется применение абразивных или специальных агрессивных средств для чистки, как напр. средства для чистки нержавеющей стали.
- Вымойте **внутренние поверхности** теплой водой с добавлением уксуса.
- Отверстия для циркуляции воздуха на рейке периодически очистите пылесосом.
- О пыльном **конденсаторе** предупредит нас звуковой сигнал. Его выключите нажатием переключателя для выключения сигнала тревоги **(3)**.

## Чистение конденсатора

**Пыль на конденсаторе очистите пылесосом следующим образом:**

- пальцами в отверстии на рейке ослабьте защёлку,
- рейку потяните к себе и её снимите,
- снимите нижнюю планку элемента кухонного гарнитура,

- вытащите посуду конденсата,
- пылесосом очистите конденсатор,
- в обратном порядке поместите посуду конденсата и рейку.



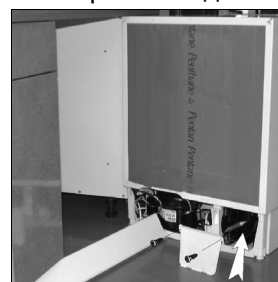
После уборки аппарат подключите к электросети, включите его и положите продукты назад.

## Периодическое чистение конденсатора

**Для более оптимальной работы аппарата и меньшего расхода энергии рекомендуется периодически очистить пыль с конденсатора также с задней стороны аппарата.**

Перед чистением отключите аппарат от электрической сети!

- Опорожните внутренность аппарата.
- Снимите нижнюю рейку элемента кухонного гарнитура.
- Отвинтите винты, с помощью которых аппарат прикреплен к рабочей плите элемента кухонного гарнитура.
- Вытащите аппарат таким образом, что возможно чистение конденсатора с задней стороны аппарата.
- Отвинтите винты на крышке конденсатора и снимите крышку.
- Очистите пыль и грязь с конденсатора.



После очистки аппарат снова подключите к электросети, его включите и поместите продукты питания назад.

## Отключение аппарата на длительный срок

Если Вы не будете пользоваться аппаратом в течении долгого времени, установите ручку терморегулятора в положение **STOP (0)**. Отключите аппарат от электросети, достаньте из него продукты, разморозьте, вымойте и оставьте двери приоткрытыми.

## ❓ Устранение неисправностей

Во время использования морозильной камеры могут появиться неисправности. Приводим здесь некоторые случаи неисправностей, которые в большинстве являются последствием неправильного использования, и их Вы сможете устранить сами.

### Аппарат не работает после подключения к электросети.

- Проверьте, если напряжение в штепсельной розетке и включен ли аппарат (зелёная лампочка горит).

### Звуковой сигнал, красная лампочка горит

При слишком высокой температуре в морозильнике загорит красная предупредительная лампочка и включится звуковой сигнал. Его выключите нажатием переключателя для выключения сигнала тревоги (3). Когда лампочка угаснет, тогда снова восстановлена соответствующая температура.

Когда температура в морозильнике снова повысится, тогда снова загорит красная лампочка и включится звуковой сигнал.

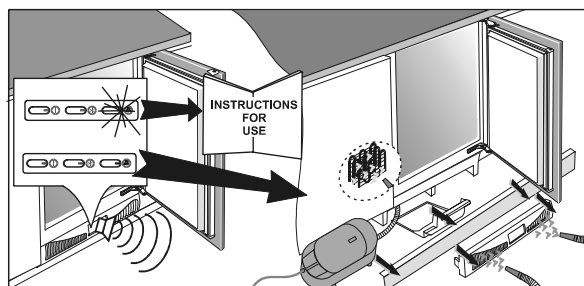
Причины для вышеуказанного:

- Двери открываются слишком часто или долго остаются открытыми.
- Неправильно закрыта дверь (попадание чуждых предметов в дверной проем, отвисла дверь, проверьте уплотнитель ... )
- Произошел долговременный перерыв в подаче энергии.
- В морозильной камере слишком большое количество свежих продуктов.

### Звуковой сигнал, красная лампочка не горит

При слишком запыленном конденсаторе или отверстиях на рейке для циркуляции воздуха включится звуковой сигнал. Его выключите нажатием переключателя для выключения сигнала тревоги (3).

Очистите конденсатор и отверстия для циркуляции воздуха на рейке (соблюдайте главу Чистение аппарата).



### Система охлаждения уже дольше время работает непрерывно

- Включена непрерывная работа (жёлтая лампочка горит).
- Нажатием переключателя (2) выключите непрерывную работу (жёлтая лампочка угаснет).
- Недостаточное охлаждение компрессора и конденсатора. О том предупредит вас звуковой сигнал тревоги.
- Проверьте циркуляцию воздуха сквозь отверстия на рейке и пылесосом очистите конденсатор. Соблюдайте главу "Обслуживание и чистение".

### Затруднено открывание дверей

Если Вы хотите сразу или через короткое время повторно открыть дверь морозильника, Вы можете почувствовать некоторое затруднение. Во время открывания двери холодный воздух вышел из аппарата, его заместил теплый воздух из окружающей среды. При охлаждении этого воздуха давление внутри аппарата уменьшается, что и является причиной для затрудненного открывания двери. Через несколько минут (5-10) состояние нормализуется и дверь можно будет открыть без труда.

## Шум

Для охлаждения в холодильно-морозильной технике используется охладительная система с компрессором, что может вызывать появление определенного шума. Сила шума зависит от установки, правильного использования и “возраста” аппарата.

- **Во время работы компрессора** может быть слышен шум текущей жидкости, а во время паузы - переливающейся охлаждающей жидкости. Это нормально и не влияет на срок службы аппарата.
- **В начале работы аппарата** шум работы компрессора и переливающейся охлаждающей жидкости может быть сильнее. Это не является показателем повреждения и не влияет на срок службы аппарата. Постепенно эти шумы уменьшаются.

МЫ ОСТАВЛЯЕМ ЗА СОБОЙ ПРАВО НА ИЗМЕНЕНИЯ, КОТОРЫЕ НЕ  
ВЛИЯЮТ НА ФУНКЦИОНИРОВАНИЕ АППАРАТА.