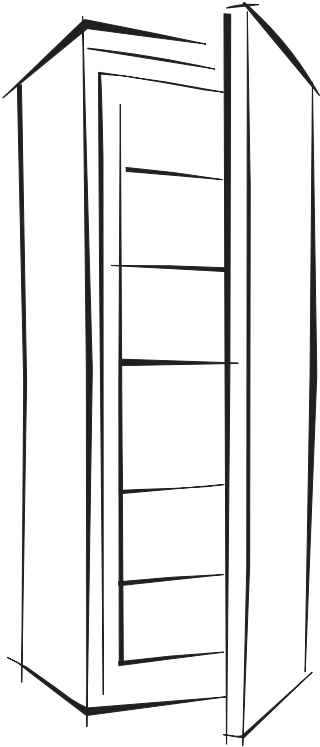


SNAIGÉ

ICE LOGIC



F 22SM
F 27SM

*** МОРОЗИЛЬНИК

Настанова з експлуатації **UA**

УВАЖНО ПРОЧИТАЙТЕ ЦЮ ІНСТРУКЦІЮ. Не дотримуючись вказівок інструкції, Ви ризикуєте поранитись або пошкодити виріб.



ВКАЗІВКИ ЩОДО БЕЗПЕКИ

УВАЖНО ПРОЧИТАЙТЕ ЦЮ ІНСТРУКЦІЮ. Не дотримуючись вказівок інструкції, Ви ризикуєте поранитись або пошкодити виріб і втратити право на гарантійне обслуговування. Радимо Вам зберігати інструкцію протягом усього часу користування виробом. У випадку продажу виробу – передайте цю інструкцію новому власнику.



УВАГА!

- Не затуляйте вентиляційні отвори всередині та назовні пристрою.
- Під час розморожування не користуйтеся механічними пристроями чи будь-якими іншими засобами для пришвидшення процесу.
- Не використовуйте інших електропристроїв у відділеннях для зберігання продуктів, якщо вони не належать до рекомендованих виробником.
- Намагайтесь не пошкодити охолоджуючу систему холодильника. Вона містить охолоджуючий газ R600a. Якщо охолоджуючу систему пошкоджено:



- Не використовуйте відкритого вогню.
- Уникайте іскор – не вмикайте жодних електричних, зокрема, освітлювальних, пристроїв.
- негайно провітрити приміщення.
- Не дозволяйте дітям бавитись холодильником або без потреби під'єднувати чи від'єднувати його до/від розетки. Не дозволяйте дітям бавитись з пакувальним матеріалом холодильника.
- Не слід дозволяти користуватись холодильником дітям та особам із розумовими вадами, якщо попередньо особа, відповідальна за їх безпеку, не покаже їм, як це правильно робити.
- Якщо Ви щойно внесли виріб з холоду (температура повітря не вища +12° C), слід зачекати дві години, перш ніж під'єднувати його до електромережі.
- Також перед під'єднанням живлення слід звільнити виріб від усіх пакувальних матеріалів, що використовувались під час транспортування.
- Після розпакування виробу переконайтесь, що наявні усі деталі, а також що його корпус та шнур живлення не пошкоджені.
- Користуватись технічно несправним виробом заборонено.



ПІД'ЄДНАННЯ ДО ЕЛЕКТРОМЕРЕЖІ

- Холодильник слід під'єднувати до електричної розетки з заземленням. Розетка з заземленням, до котрої Ви під'єднуєте виріб, повинна бути в легкодоступному місці.
- якщо холодильник укомплектований спеціальним шнуром живлення, замінювати його можна лише на такий самий шнур, наданий виробником.
- для запобігання виникненню аварійних ситуацій заміну пошкодженого шнура електропостачання повинен виконувати виключно виробник, майстер із ремонту та обслуговування або особа з відповідною кваліфікацією.
- **ЗАБОРОНЕНО** використовувати подовжувачі, перемикачі (адаптери) або розгалужувачі.
- Частота струму та напруга у Вашій розетці повинна відповідати параметрам холодильника, як це показано на фірмовому ярлику.

- Переставляючи холодильник, будьте обережні, щоби не перетиснути електричний шнур, оскільки це може пошкодити його. Важкі предмети, такі як охолоджувачі, меблі чи інші побутові пристрої, ставте на такій віддалі від виробу, щоби вони не тиснули на електрошнур і не могли його пошкодити. Внаслідок цього може виникнути коротке замикання і пожежа.
- Упевніться, що штепсель шнура живлення не притиснутий задньою стінкою холодильника та не пошкоджений жодним іншим чином. Пошкоджений штепсель також може спричинити пожежу!
- ЯКЩО ВИ ВИТЯГНУЛИ ШНУР З РОЗЕТКИ (З МЕТОЮ ПРИБИРАННЯ, ПЕРЕСУВАННЯ В ІНШЕ МІСЦЕ ТОЩО), ПІД'ЄДНУВАТИ ЙОГО ЗНОВУ МОЖНА ЛИШЕ ЧЕРЕЗ 15 ХВИЛИН.
- Виріб слід використовувати лише для охолодження і зберігання продуктів харчування.
- Цей охолоджувальний пристрій не призначений для зберігання вибухових матеріалів, наприклад, аерозолів із займистими газами.
- Заборонено поруч із цим охолоджувальним пристроєм зберігати бензин чи інші займисті рідини.
- Перед чищенням виробу вимкніть його та витягніть штепсель шнура живлення з розетки.
- Ні в якому разі не спалюйте непридатний для використання виріб.
- Не закривайте вентиляційні отвори на верхній і на бокових стінках холодильника.
- Не ставте увімкнені електричні пристрої – такі як мікрохвильові печі, фени для волосся, праски, електрочайники тощо – на верхню стінку холодильника, оскільки це може спричинити запалювання пластмасових деталей.
- Не ставте зверху на холодильник посуд з рідкими стравами, квіти у вазах з водою або інші ємності, наповнені рідиною.
- Не вилазьте зверху та не сідайте на холодильник, не спирайтесь на дверцята і не висніть на них, а також не дозволяйте дітям це робити.



ЯКЩО ХОЛОДИЛЬНИК ВИЙШОВ З ЛАДУ І ВІДНОВИТИ ЙОГО РОБОТУ ЗА ДОПОМОГОЮ РЕКОМЕНДОВАНИХ ЗАСОБІВ НЕ ВДАЄТЬСЯ – ВИТЯГНІТЬ ШТЕПСЕЛЬ З РОЗЕТКИ, ВІДКРИЙТЕ ДВЕРЦЯТА І ВИКЛИЧТЕ СПЕЦІАЛІСТА З ОБСЛУГОВУВАННЯ. ВИПРАВЛЯТИ ТЕХНІЧНІ НЕСПРАВНОСТІ ТА ПОШКОДЖЕННЯ КОНСТРУКЦІЇ МОЖЕ ЛИШЕ ПРЕДСТАВНИК ЦЕНТРУ ОБСЛУГОВУВАННЯ.

ОХОРОНА ДОВКОЛИШНЬОГО СЕРЕДОВИЩА



Цей знак означає, що холодильник не можна викидати разом з іншими побутовими відходами, коли він уже непридатний до використання. Ліквідувати їх слід окремо, зберігаючи в контейнерах, позначених цим символом, на великих звалищах брухту.

Детально дізнатися як безпечно позбутися старого холодильника Ви можете в органах місцевого самоврядування, у магазині, де Ви придбали холодильник або в місцевому представництві виробника.

Якщо Ви вирішили позбутися холодильника – унеможливіть його подальшу працю, щоби запобігти можливим нещасним випадкам. Витягніть штепсель з розетки і відріжте шнур живлення. Відірвіть ущільнювач. Якщо на дверцятах є замок – зламайте його.

УВАГА! Не намагайтеся власноруч демонтувати холодильник. Залиште це фірмі, що здійснює переробку.

ЗАГАЛЬНА ІНФОРМАЦІЯ

Ми розглядаємо пристрій (надалі – морозильник), що являє собою вертикальну морозильну камеру. Морозильник використовується для тривалого зберігання продуктів та приготування кубиків льоду.

МОРОЗИЛЬНИК НЕШКІДЛИВИЙ ДЛЯ НАВКОЛИШНЬОГО СЕРЕДОВИЩА, НЕ МІСТИТЬ РЕЧОВИН, КОТРІ ЗАВДАЮТЬ ШКОДИ ОЗОНОВОМУ ШАРУ: використовується холодоагент R600a; для ізоляції холодильника використано піноутворювач циклопентан C₅H₁₀.

ВИРОБНИК ГАРАНТУЄ БЕЗВІДМОВНУ РОБОТУ МОРОЗИЛЬНИКА ЗА ВІДНОСНОЇ ВОЛОГОСТІ ПОВІТРЯ НЕ БІЛЬШЕ 70% ТА ЗА ТЕМПЕРАТУРИ НАВКОЛИШНЬОГО СЕРЕДОВИЩА:

ВІД +16 °C ДО +32 °C - кліматичний клас **N**

ВІД +16 °C ДО +38 °C - кліматичний клас **ST**

ВІД +16 °C ДО +43 °C - кліматичний клас **T**

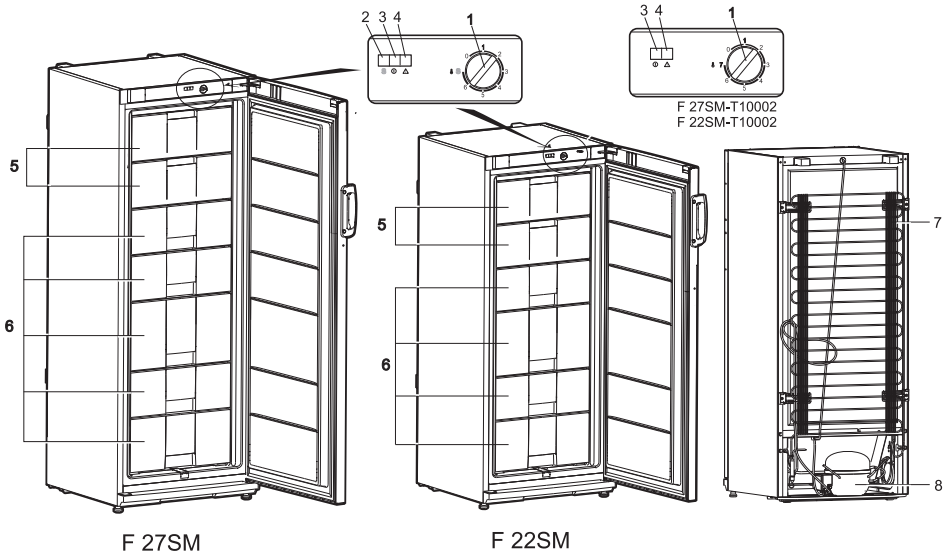
Модель	F 22SM		F 27SM	
Повний загальний об'єм, л	215		248	
*** Корисний об'єм морозильної камери, л	196		227	
Фактична витрата електроенергії залежить від експлуатації та вибору місця встановлення приладу				
Габаритні розміри, см	145x60x62	145x60x65	163x60x62	163x60x65
Клас ефективності електроенергії	A+		A+	A++
Витрата електроенергії за температури навколишнього середовища +25 °C: кВт год. / 24 год. кВт год. / на рік	0,670 245	0,530 193	0,717 262	0,565 206
Кліматичний клас	N - ST	N-T	N-T	
Рівень шуму, dB(A) re 1pw	41		41	
Потужність заморожування, кг/24 год.	20	12	20	12
Час підвищення температури в морозильній камері при відключенні електроенергії від температури зберігання до -9 °C, год.	20		20	

ПРИМІТКА. Виробник залишає за собою право в майбутньому вносити зміни до технічних параметрів та характеристик.

ОПИС ХОЛОДИЛЬНИКА ТА ОСНОВНИХ ДЕТАЛЕЙ (див. малюнок 1)



УВАГА! КІЛЬКІСТЬ ТА ДИЗАЙН ПЕРЕЛІЧЕНИХ НИЖЧЕ ДОДАТКОВИХ ПРИЛАДЬ МОЖУТЬ ВІДРІЗНЯТИСЯ ВІД ТИХ, ЩО Є В КОМПЛЕКТІ ВАШОГО МОРОЗИЛЬНИКА. Цей опис стосується всієї групи морозильників.*



- | | |
|--|--|
| 1 Регулятор температури | 5 Секція швидкого заморожування* |
| 2 Індикатор швидкого Заморожування (жовтий)* | 6 Секція (або декілька) для морозених продуктів |
| 3 Індикатор наявності струму (зелене світло) | 7 Конденсатор |
| 4 Індикатор підвищення температури (червоний) | 8 Компресор |

ПРИМІТКА. У моделях А + + класу:

- немає режиму швидкого заморожування*
- Одна секція швидкого заморожування*

ОГЛЯД МЕХАНІЧНОГО КЕРУВАННЯ (див. малюнок 1)

Панель керування – опис символів та операцій

- 1 – РЕГУЛЯТОР ТЕРМОСТАТА.** Термостат вимкнений, якщо покажчик показує на нуль (0). Щоб знизити температуру у камері, поверніть ручку термостата у напрямку за годинниковою стрілкою.
- 2 – ІНДИКАТОР ШВИДКОГО ЗАМОРОЖУВАННЯ,** позначений символом **S** (у моделях А+ класу)
Коли увімкнено режим швидкого заморожування, індикатор світиться жовтим. Вказівки щодо використання функції швидкого заморожування наведені у розділі „Заморожування

продуктів у морозильній камері”.

УВАГА! Функція швидкого заморожування не вимикається автоматично – її потрібно вимкати! Якщо ввімкнено режим швидкого заморожування, компресор приладу працює неперервно.

4 – ІНДИКАТОР НАЯВНОСТІ ЖИВЛЕННЯ, позначений символом ①

Коли прилад під'єднаний до електромережі, індикатор світиться зеленим.

5 – ІНДИКАТОР ПІДВИЩЕННЯ ТЕМПЕРАТУРИ, позначений символом ⚠

Коли температура в морозильній камері піднялась вище -9°C , індикатор світиться червоним.

індикатор свідчить про те, що:

- морозильник включений перший раз чи був виключений на тривалий час, тобто після розморожування чи відключення електричної напруги;
- двері морозильника відкриті чи часто відкриваються;
- закладена велика кількість підготовлених для заморожування продуктів.
- вийшла з ладу система заморожування (лампа не гасне більше 6 годин і чутна робота компресора або він не включається, і відсутні вищезазначені причини – зверніться до сервісної служби).

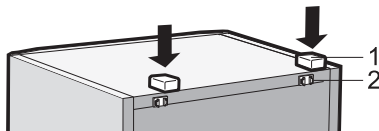
ПІДГОТОВКА ХОЛОДИЛЬНИКА ДО РОБОТИ

Підготовку холодильника до роботи радимо здійснювати з помічником.

- Зніміть пакування. Зніміть морозильник з пінопластової підставки. Зніміть клейку стрічку.
- Щоб переставити морозильник у вибране для нього місце, нахиліть його до заду, підніміть його передню частину і котіть виріб на коліщатах

 **Ваш морозильник має прикручену ручку. Не беріть за них, щоб підняти або перемістити морозильник, аби не пошкодити їх.**

- Зніміть червону стрічку – вона потрібна лише для транспортування приладу.
- Приберіть елементи пакування.
- Візьміть з пакета дві підпори **1** і вставте їх у пази **2** в верхній задній частині холодильника.▶



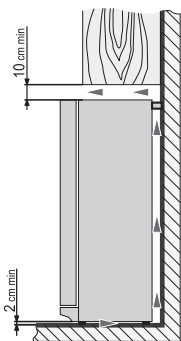
РОЗТАШУВАННЯ

- Розміщуйте холодильник у сухому добре провітрюваному приміщенні.

УВАГА! Не використовуйте холодильник у кімнатах без опалення та в приміщеннях верандного типу. Не розташовуйте холодильник під прямими сонячними променями, а також близько до джерел тепла, таких як кухонна плита або духовка, опалювальна батарея.



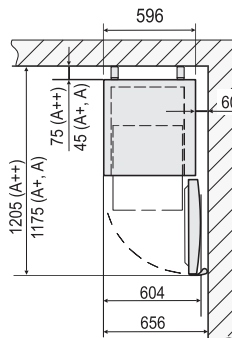
УВАГА! Холодильник не повинен дотикатись до будь-яких труб – опалювальних, водяних чи газових – а також інших електричних пристроїв.



◀ Не закривайте вентиляційних отворів на верхній стінці морозильника, оскільки це призведе до погіршення циркуляції повітря. Розміщувати меблі над холодильником можна на відстані щонайменше 10 см від його верхньої стінки. Якщо не дотримуватись цієї вказівки, холодильник споживатиме більше електроенергії, а його компресор може перегріватись.

• Розміщуючи морозильник у куті, залиште просвіт у принаймні 6 см між корпусом та стіною, щоби дверцята морозильної камери, відкриваючись, не перешкождали висуванню шухлядки для морожених продуктів. ▶

• Морозильник повинен стояти на рівній горизонтальній поверхні і не дотикатися до стіни. У разі потреби можна вирівнювати положення—морозильника, регулюючи висоту ніжок : для підвищення передньої частини їх слід крутити за годинниковою стрілкою, для пониження – проти.



РЕГУЛЮВАННЯ ТЕМПЕРАТУРИ

Для морозильного відділення встановлено температуру -18 °С. Можна встановити температуру в холодильнику відповідно до Ваших потреб.

Температура в морозильній камері регулюється обертанням коліщатка термостата **1** (див. малюнок 1) в обох напрямках. На коліщатку знаходиться цифровий показчик температури. Щоб знизити температуру у камері, поверніть ручку термостата у напрямку за годинниковою стрілкою.

Регулювання відбувається за семизначною шкалою:

0 = компресор вимкнений **Увага! Струм при цьому не вимкнений.**

1 = найвища температура (найменша інтенсивність охолодження)

7 = найнижча температура (найбільша інтенсивність охолодження)

Можна встановити температуру відповідно до Ваших потреб.

ТЕМПЕРАТУРА В МОРОЗИЛЬНІЙ КАМЕРІ МОЖЕ ЗМІНЮВАТИСЬ ЗАЛЕЖНО ВІД ТЕМПЕРАТУРИ ОТОЧЕННЯ, КІЛЬКОСТІ ТА ПОЧАТКОВОЇ ТЕМПЕРАТУРИ ХАРЧОВИХ ПРОДУКТІВ, А ТАКОЖ ЧАСТОТИ ВІДКРИВАННЯ ТА ЗАКРИВАННЯ ДВЕРЦЯТ. З огляду на це рекомендуємо дотримуватись таких правил:

- не розміщуйте морозильник близько до джерел тепла,
- ставте в морозильник тільки продукти, температура яких не перевищує кімнатну температуру,
- не залишайте відкритими дверцята морозильника,
- не тримайте морозильник відкритим довше, ніж потрібно для вкладання або виймання з нього продуктів.

ЯКЩО В ПРИМІЩЕННІ ХОЛОДНО – МОРОЗИЛЬНИК БУДЕ ОХОЛОДЖУВАТИ МЕНШ ІНТЕНСИВНО. Від цього температура в камерах може зрости. Встановіть меншу температуру за допомогою коліщатка термостата.

ЗАМОРОЖУВАННЯ ХАРЧОВИХ ПРОДУКТІВ У МОРОЗИЛЬНІЙ КАМЕРІ

Секція швидкого заморожування в морозильній камері позначена значком 

F 22SM-P10001

F 27SM-T10001

Щоб заморозити свіжі продукти, увімкніть функцію швидкого заморожування: встановіть регулятор термостата в положення **S**. Коли увімкнено режим швидкого заморожування, індикатор світиться жовтим. Покладіть свіжі продукти у секцію швидкого заморожування в один або два ряди. За 24 години перекладіть заморожені продукти з секції швидкого заморожування у шухлядки для зберігання (див. малюнок 1). Коли продукти заморозяться, поверніть регулятор термостата **в його попереднє положення**. Жовтий індикатор режиму швидкого заморожування згасне.

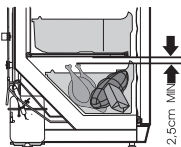
УВАГА! Прилад не може працювати в режимі швидкого заморожування понад 72 години. Невиконання цієї вимоги призведе до пошкодження компресора приладу.

F 22SM-T10002

F 27SM-T10002

Покладіть свіжі продукти у секцію швидкого заморожування в один або два ряди. Перекладіть заморожені продукти з секції швидкого заморожування у шухлядки для зберігання (див. малюнок 1).

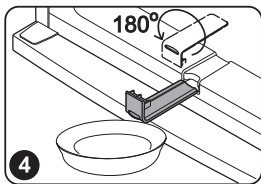
- НЕ ПЕРЕВИЩУЙТЕ ВКАЗАНИХ НОРМ ЩОДО КІЛЬКОСТІ ПРОДУКТІВ ДЛЯ ЗАМОРОЖУВАННЯ (див. «ЗАГАЛЬНА ІНФОРМАЦІЯ»).
- Розміщуючи продукти для заморожування, залиште просвіт у принаймні 2,5 см між продуктами та верхньою внутрішньою стінкою камери. ►
- У секції морозильної камери продукти слід класти загорнутими.
- **УВАГА! Не заморожуйте в морозильній камері рідких харчових продуктів у пляшках чи інших скляних ємностях.**
- Свіжі продукти, призначені для заморожування, не повинні дотикатись до вже заморожених.
- Не заморожуйте продукти, температура яких перевищує кімнатну температуру.
- Пильно стежте за датою придатності заморожуваних продуктів, що вказується виробником на упаковці.
- РЕКОМЕНДОВАНИЙ ТЕРМІН ЗБЕРІГАННЯ ПРОДУКТІВ У МОРОЗИЛЬНІЙ КАМЕРІ – НЕ БІЛЬШЕ 6 МІСЯЦІВ ДЛЯ МОРОЖЕНОЇ РИБИ ТА КОВБАСНИХ ВИРОБІВ, НЕ БІЛЬШЕ 8 МІСЯЦІВ ДЛЯ СИРУ, ПТИЦІ, СВИНИНИ ТА БАРАНИНИ; ТА НЕ БІЛЬШЕ 12 МІСЯЦІВ ДЛЯ ЯЛОВИЧНИНИ, ФРУКТІВ ТА ОВОЧІВ.



РОЗМОРОЖУВАННЯ МОРОЗИЛЬНОЇ КАМЕРИ

Розморозжувати морозильну камеру слід не менше двох разів на рік, або тоді, коли в ній утворюється 5-сантиметровий шар намерозі. Виконайте такі операції в поданому порядку:

УВАГА! Вимкніть холодильник і від'єднайте його від розетки.



- Вийміть продукти з морозильної камери. Заморожені продукти під час розморозжування морозильної камери краще тримати в прохолодному місці накритими цупкою вовняною тканиною.
- Витягніть канал для талої води, поверніть його на 180° та підвісьте (малюнок 4). Підставте глибоку посудину під вихід каналу для талої води.

- Залиште дверцята морозильної камери відкритими.
- Коли наморозь розтане – протріть насухо всі поверхні та деталі морозильної камери.
- Вийміть канал для талої води, знову поверніть його на 180° та поставте на місце.
- Закрийте дверцята морозильної камери.
- Вставте штепсель в розетку та ввімкніть холодильник.

ДОГЛЯД ТА ЧИЩЕННЯ

ЧИСТІТЬ ХОЛОДИЛЬНИК РЕГУЛЯРНО.



Перед розморожуванням морозильної камери та чищенням задньої частини не забувайте від'єднувати холодильник від електромережі та витягувати штепсель з розетки.

- Оберегайте внутрішню поверхню і пластмасові деталі від попадання на них жиру, кислот чи алкоголю. Якщо щось випадково проллється – одразу витріть це ганчіркою, змоченою в теплій воді з додаванням мила або рідини для миття посуду. Протирайте насухо.
- Для чищення внутрішніх поверхонь морозильника використовуйте ганчірку, змочену в теплій воді з додаванням мила. Можна також використовувати рідину для миття посуду.
- Внутрішні та зовнішні поверхні витирайте насухо.
- Регулярно чистіть герметичний ущільнювач на дверцятах. Протирайте його насухо.
- Принаймні раз на рік чистіть задню частину холодильника та компресор від пилу. Це можна зробити м'якою щіткою, ганчіркою з електростатичної тканини або порохотягом. ►
- НЕ ВИКОРИСТОВУЙТЕ для чищення внутрішніх та зовнішніх поверхонь холодильника миючу рідину, що містить абразивні частинки, кислоти, алкоголь та бензин.
- НЕ ВИКОРИСТОВУЙТЕ для чищення губки та ганчірки з шорсткою дряпучою поверхнею.



ПРАКТИЧНІ ВКАЗІВКИ ТА СПОСТЕРЕЖЕННЯ

- Не вживайте кубики льоду, щойно витягнувши їх з морозильної камери.
- Продукти заморожуватимуться швидше, якщо їх розділити на невеликі порції і спакувати окремо.
- ЯКЩО ВИ ЗАЛИШАЄТЕ ХОЛОДИЛЬНИК ВИМКНЕНИМ НА ТРИВАЛИЙ ПЕРІОД, ЗАЛИШТЕ ДВЕРЦЯТА ВІДКРИТИМИ.



Зауваження стосовно робочого шуму холодильника. Під час роботи холодильника відбувається цикл замороження, тому виріб може видавати різноманітні звуки. Це нормальне явище і не є наслідком несправності.

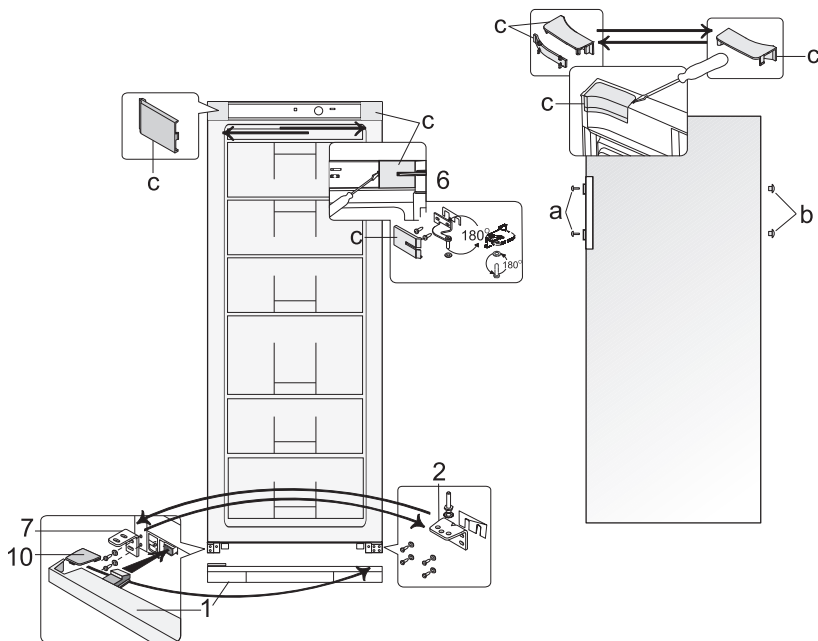
- Холодоагент, циркулюючи в охолоджувальній системі, спричиняє звуки, такі як дзюрчання, булькання та шарудіння.
- Гучніші звуки – потріскування та клацання – може видавати компресор холодильника під час вмикання.

ЗМІНА ПОЛОЖЕННЯ ВІДКРИВАННЯ ДВЕРЦЯТ

Зміну положення відкривання дверцят радимо здійснювати з помічником. Вам знадобляться два гайкових ключа (№ 8 і № 10) і хрестова викрутка.

НЕ МОЖНА класти морозильник горизонтально під час зміни положення відкривання дверцят.

Виконайте такі операції в поданому порядку:



УВАГА! Вимкніть холодильник і витягніть штепсель з розетки.

1. Зніміть кришки (с) з корпусу та внутрішньої сторони дверцят. Зніміть верхній кронштейн (6) разом з гайкою та шайбами, а також прокладку з-під кронштейна.
2. Зніміть дверцята морозильної камери.
3. Зніміть нижню кришку (1).
4. Зніміть нижній кронштейн (2) разом із шайбами на осі та з пластмасовою прокладкою. Викрутіть вісь разом із шайбами та вкрутіть її в отвір з іншого боку.
5. Зніміть нижній кронштейн (7) і на його місце встановіть інший нижній кронштейн (2) разом із шайбами на осі та з пластмасовою прокладкою. Встановіть цей кронштейн (7) на місце іншого (2).
6. Повісьте дверцята морозильної камери на вісь кронштейна (7).
7. Поверніть кронштейн (6) разом із шайбами на осі та пластмасовою прокладкою на 180°. Зніміть вісь із шайбами і закріпіть їх з протилежного боку кронштейна. Встановивши кронштейн (6) на дверцята камери, закріпіть його у відповідному місці у верхніх отворах на протилежному боці морозильника.
8. За допомогою кришок (с) накрийте кронштейн та порожнє місце.

9. Зніміть кришки для болтів (а) та заглушки (b). Зніміть гвинти, які утримують ручку. Переставте ручку на протилежний бік і вкрутіть їх на місце. Встановіть заглушки в отвори на дверцятах, які залишились, і закрийте гвинти заглушками.
10. Колпачек **10** снимите с нижнего колпака **1** и вставьте его в направляющие противоположной стороне нижнего колпака **1** (симметрично бывшему положению). Вставьте ножки (см. рисунок) нижнего колпака **1** в отверстия и толкните до полной фиксации.

ПРОБЛЕМИ В РОБОТІ ТА ЇХ ВИРІШЕННЯ (УСУНЕННЯ НЕСПРАВНОСТЕЙ)

Що робити, якщо ...

- **Холодильник увімкнений в розетку, але не працює, і індикатор наявності струму не світиться.** Перевірте справність Вашої розетки та електропостачання в приміщенні. Перевірте, чи штепсель правильно встромлений в електричну розетку.
- **Індикатор підвищення температури світиться червоним.** Це означає, що прилад під'єднаний до мережі електроживлення вперше або був від'єднаний протягом тривалого періоду часу (для розморожування або під час перебою живлення), відкриті або часто відкриваються і закриваються дверцята морозильної камери, у камеру поклали велику кількість свіжих продуктів, і тому температура у камері перевищила -9°C . Коли температура в камері знову опуститься нижче -9°C , індикатор згасне. **УВАГА!** Якщо індикатор температури не вимикається понад 6 годин (з причин, що відрізняються від наведених вище), це означає, що компресор працює постійно або не працює взагалі. Слід звернутись до спеціалістів з обслуговування.
- **Шум під час роботи став гучнішим.** Упевніться, що холодильник стоїть стійко та на рівній горизонтальній поверхні. Вирівняти його можна регулюванням висоти передніх ніжок. Перевірте, чи холодильник не дотикається до меблів і чи жодна частина охолоджувальної системи в задній частині холодильника не торкається стіни. Відсуньте холодильник далі від меблів чи стіни. Перевірте, чи причиною збільшення шуму не є вміст холодильника – можливо, пляшки, банки або тарілки всередині дотикаються одна до одної.
- **Під час відкривання дверцят відстає гумовий ущільнювач.** Ущільнювач міг забруднитися липкою їжею (жир, сироп). Почистіть ущільнювач і паз для нього ганчіркою, змоченою в теплій воді з додаванням мила або рідини для миття посуду, і протріть насухо. Вставте ущільнювач на місце.
- **Висока температура у морозильнику означає, що компресор не вимикається протягом тривалого часу або працює безперервно.** Перевірте, чи дверцята закриваються щільно, чи холодильник не був відкритим довше, ніж потрібно для вкладання та виймання з нього продуктів, і чи в ньому не знаходиться надто велика кількість теплих продуктів.
- **На верхній стінці морозильника конденсується вода.** Відносна вологість оточуючого повітря вища 70 %. Провітріть приміщення, в котрому стоїть холодильник. Якщо можливо – усуньте причину збільшення вологості.

ТРАНСПОРТ

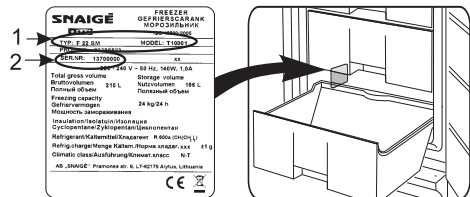


ВИРОБНИК НЕ НЕСЕ ВІДПОВІДАЛЬНОСТІ ЗА ПОШКОДЖЕННЯ ХОЛОДИЛЬНИКА, ЩО ВИНИКЛИ ВНАСЛІДОК ТРАНСПОРТУВАННЯ ІЗ НЕДОТРИМАННЯМ ВИМОГ ЦЬОЇ ІНСТРУКЦІЇ.

- Перевозити виріб слід виключно у вертикальному положенні.
- Під час транспортування холодильника необхідно забезпечити захист від впливу атмосферних умов: дощу, снігу, вологості.
- Слід надійно закріпити холодильник – щоби уникнути його вислизання або випадкових ударів об стінки транспортного засобу.
- Якщо холодильник перевозили не у вертикальному положенні, його не можна під'єднувати до електромережі щонайменше 4 години. В іншому випадку може зіпсуватися компресор.

ГАРАНТІЙНЕ ОБСЛУГОВУВАННЯ

ЯКЩО ВИРІБ НЕ ПРАЦЮЄ НАЛЕЖНИМ ЧИНОМ, З'ЯСУЙТЕ, ЧИ ЗМОЖЕТЕ ВИ ВИПРАВИТИ ПРИЧИНУ НЕСПРАВНОСТІ ВЛАСНОРУЧ. Якщо Ви не впораетесь самі, напишіть або зателефонуйте в найближче представництво, що здійснює обслуговування холодильників. Зв'яжучись із представництвом, обов'язково вкажіть модель морозильника (1) та його номер (2). Ці дані Ви знайдете на фірмовому ярлику, приклеєному до стінки морозильної камери.



Виробник: **AB „SNAIGĒ“**, вул. Прамонес 6, LT-62175 Alytus, Литва

ДО УВАГИ ПОКУПЦІВ!

Купуючи холодильник, перевірте дію виробу, переконайтесь, що він повністю укомплектований.

ВАЖЛИВО! УВАЖНО ПРОЧИТАЙТЕ ІНСТРУКЦІЮ З ВИКОРИСТАННЯ. При недотриманні перерахованих в інструкції вимог і вказівок, залишається ймовірність зіпсувати холодильник і ВТРАТИТИ ПРАВО НА БЕЗКОШТОВНЕ ГАРАНТІЙНЕ ОБСЛУГОВУВАННЯ.

Встановлення і підключення:

Для встановлення і підключення придбаної побутової техніки Ви можете скористатися платними послугами спеціалістів найближчого пункту авторизованого обслуговування. Ви можете також скористатися послугами продавця або будь-яких інших кваліфікованих спеціалістів. Однак в тому випадку, якщо прилад вийшов з ладу внаслідок неправильного встановлення (правильним вважається встановлення, що виконане згідно інструкції), Ви втрачаєте право на гарантійне обслуговування.

У період гарантійного обслуговування проводиться безкоштовна заміна деталей і вузлів холодильного приладу, що зіпсувалися. Ви рішення питання про доцільність їх заміни або ремонту залишається за пунктами авторизованого обслуговування. Замінені дефектні деталі переходять у власність пункту авторизованого обслуговування.

Гарантійний період:

- На побутові холодильні прилади „Snaige” надається гарантія - 24 місяців від дня покупки.
- На побутові холодильні прилади, що використовуються для комерційних цілей (у магазинах, готелях, барах та ін. місцях), надається гарантія 6 місяців.
- На побутові холодильні прилади, що використовуються у суспільних закладах, лікувальних організаціях, аптеках й інших закладах - надається гарантія 24 місяця.
- На вертикальні холодильники – вітрини і холодильники для охолодження вина надається гарантія 12 місяців.

Гарантійний строк на прилади „Snaige” розраховується з дня роздрібного продажу. Якщо в гарантійному зобов'язанні виробника відсутня печатка магазину з відміткою про дату продажу, гарантійний строк розраховується з дня випуску приладу.

Гарантійне обслуговування припиняється:

- Через механічні uszkodження корпусу або інші uszkodження, що виникли з вини покупця при транспортуванні придбаного холодильного приладу інакше, ніж зазначено виробником в інструкції з використання приладу, включно з пошкодженням заводського номеру на приладі. У суперечливій ситуації, необхідно обов'язково надати упакування холодильного приладу.
- Через несправність, поломки деталей, заходів, що з'явилися у зв'язку з неправильним використанням виробу, установки й включення в електромережу або транспортуванню не дотримуючи вимог виробника, описаних в інструкції з використання приладу.
- Якщо холодильний прилад експлуатувався в антисанітарних умовах, причинами несправності є комахи, гризуни й інші сторонні впливи.
- Якщо в період гарантійного обслуговування холодильний прилад ремонтували не „Snaige-Servisas” офіційні представники.

Інші умови:

- Продавець не відповідає за недоліки, що виникли внаслідок встановлення, монтажу та підключення приладів особою, не уповноваженою продавцем.
- **УВАГА!** Транспортні витрати, послуги з підключення, встановлення та запуску приладу оплачується споживачем, якщо інше не передбачено умовами продажу приладу продавцем.
- Гарантія не поширюється на лампочку внутрішнього освітлення, й внутрішні пластмасові деталі приладу, зіпсовані з вини покупця.
- Якщо холодильний прилад замінюється через несправність, покупець зобов'язаний відшкодувати компанії збитки, отримані внаслідок механічних ушкоджень приладу з вини покупця.
- При виконанні гарантійних ремонтів гарантійний строк збільшується на час перебування приладу в ремонті. Зазначений час обчислюється від дня, коли споживач звернувся з вимогою про усунення недоліків. Гарантійний строк заміненого холодильного приладу починається від дня заміни приладу. Дата вказується в гарантійному аркуші з відміткою, що прилад замінений.
- За якість гарантійного ремонту відповідальність несуть пункти авторизованого обслуговування.
- За виклик „Snaige-Servisas” офіційних представників **збитки робочого часу майстрів сервісу й транспортних витрат оплачує покупець відповідно до розцінок „Snaige-Servisas” або його офіційних представників**, якщо: немає оригінального гарантійного аркуша, або по закінченні гарантійного періоду холодильного приладу, або якщо в період гарантійного обслуговування холодильний прилад ремонтував майстер не з вище зазначеної служби сервісу, або якщо покупець не дотримується вказівок інструкції з використання.
- Вимоги, які споживач може висунути до продавця або виробника приладу, визначаються чинним законодавством України.

Уповноважений представник:

**ТОВ "Снайге - Україна" 01021, м. Київ, вул. Грушевського, 28/2-А, н/п 43,
тел.: 050 380-55-77, e-mail: sergei.drappkin@snaige.net**

Для запитань по сервісу тел. 0800 500 78 10

СПИСОК АВТОРИЗОВАНИХ СЕРВІСНИХ ЦЕНТРІВ

Місто	Назва сервісного центру	Адреса	Телефон прийому заявок
Белая Церковь	СЦ «Атлант сервіс»	вул. Фастівська 28	(04463) 6-15-28, моб. 095-271-99-39
Винница	АСЦ «Альпари»	пр. Космонавтов 53	(0432) 52-35-09
Днепропетровск	ООО «МК Юг»	ул. Набережная Ленина, 29-а	(0562) 36-29-45
Днепропетровск	ООО «Лотос»	пр. Кирова, 59	(0562) 34-67-05, 35-04-09
Донецк	ООО «Регион-Вест»	ул. Туполева, 17	(062) 349-17-07, 386-05-71
Житомир	СПД «Бондар В.П.»	ул. Б. Бердичевская 67	(0412) 46-48-64, 063-31-000-80
Івано-Франківськ	ПП «Ладол-М»	вул. Миру 90	(0342) 26-87-86, 26-15-82, 78-30-00
Измаил	ФЛП Троицкий В.М	ул. Бесарабская, 27	(04841) 6-34-53, 2-22-37
Иршава обл. Закарпатская	Гудь Н.И	ул. Гагарина, 37/4	(0314) 42-35-34
Киев	ООО «Аттис» ЛТД	пр. Науки, 9а	(044) 525-54-89
Киев	Електросервіс	ул. Глубочицкая 53	(044) 251-17-06
Кировоград	Евробиттех	ул. Луначарского, 1-В	(0522) 27-28-40, 093-83-62-051
Кировоград	ООО «СЦ Техномир»	ул. Попова, 26, корп. 1	(0522) 36-24-59
Коростень обл. Житомирская	«ЧП Муравицкие»	ул. Крупская 3, оф.5	(04142) 5-05-04
Кременчуг	«ЧП Побуттехносервис»	ул. Цюрупы, 35	(05348) 2-14-95, (05366) 2-40-33
Коломия, обл. Івано-Франковская	«ЧП Ильюх»	ул. Сахарова, 7а	(03433) 7-28-17, 095-849-04-65
Краматорск	Элма-Сервис	бул. Краматорский, 3	(06264) 5-93-89
Кривой рог	ООО «Домтехсервис»	ул. Тынка, 24	(0564) 409-42-70
Луганск	СПД «Андрейченко»	ул. Ломоносова, 96ж	(0642) 33-02-42, 33-11-86, 49-42-17, (095) 386-89-85
Луцк	СЦ «Сервис-Мастер»	п-кт Победы 24	(0332) 78-56-25, 78-56-24
Луцк	Софт-лайн	ул. В. Стуса, 11	(0332) 77-10-23, 77-10-09
Львов	Сервис Побут	пр. Чорновола 95	(0322) 40-78-45
Львов	ЧП «Запад холод сервис»	ул. Полевая, 24 с. Солонка Пустомытовский р-н	(032) 222-87-10, 222-87-11, моб. 067-344-72-24
Мелитополь	ЧП «Фафалиос»	ул. Бронзоса, 107	(0619) 43-42-41
Мукачево	ООО «Виком»	ул. Кооперативная, 46	(03131) 3-73-37
Новоград Волынский	ООО «Техника»	ул. Вокзальная, 38	(04141) 5-20-10, 809-399-501-09
Одесса	ООО «Юг Сервіс центр»	ул. Щеголева, 14	(048) 751-06-84, 252-95-45
Павлоград	ДП «Пинфок»	ул. К. Маркса, 77	(05632) 3-11-93
Полтава	НПО «Промелектроника»	ул. Пролетарская 22	(0532) 57-21-66, 57-21-64
Ровно	ООО «Бытрадиотехника»	ул. Ст. Бандеры, 45	(0362) 23-53-03, 23-52-78
Севастополь	ООО «Диадема»	ул. Пожарова, 26	(0692) 55-56-43, 55-52-25, 55-70-40
Северодонецк	«Северодонецк радиотехника»	ул. Маяковского, 13	(06452) 4-30-30, 70-78-16
Симферополь	ООО «Ассоциация ТАИР»	ул. Залеская, 43а	(0652) 44-59-01
Сумы	ООО СПКП «Фактор-92»	ул. Кирова, 8	(0542) 78-81-56, 61-99-94
Сумы	ЧП «Власенко»	ул. Я Купала, 1	(0542) 22-36-54
Тернополь	СПД «ФО Посуныко К.М.»	ул. Тролейбусная, 3	(0352) 43-60-43, 097-010-97-17
Ужгород	ЧП «Практика»	ул. Легоцкого, 3	(0312) 65-55-55

Місто	Назва сервісного центру	Адреса	Телефон прийому заявок
Умань	СЦ «Ремонт и Сервис»	ул. Шевченка 23а	(04744) 4-28-80
Харьков	ООО ТК «Нео»	ул. Кацарская 43	(057) 763-09-12, 763-02-89
Херсон	ООО «Радио»	ул. Советская, 23	(0552) 22-61-21, 22-57-30
Хмельницький	ООО «Сервис-Холдинг»	пер. Школьный 13/1	(0382) 55-16-41
Хмельницький	Прелюдия	пр. Мира, 62а	(0382) 70-13-77
Черкасы	ЧП «Рембыттехника»	30 лет Победы 15/1	(0472) 38-52-12, 63-66-66
Черновцы	ЧП «Блошко»	ул. Лукьяна Кобылицы, 105	(0372) 55-48-69
Чернигов	Лагрос	пр. Мира, 180а	(0462) 72-48-72, 72-49-49, 25-9939
Івано-Франковск	ООО «Лотос»	ул. Вовчинецкая, 223	(0342) 26-55-00, 75-60-40
Запорожье	ООО «Лотос»	ул. Гоголя, 175	(061) 701-65-96, 787-50-51
Кіровоград	ООО «Лотос»	ул. Короленко, 2	(0522) 35-79-23, 27-33-00
Кривой рог	ООО «Лотос»	ул. Косиора, 70	(0564) 92-97-89, 440-07-79, 067-998-05-20
Николаев	ООО «Лотос»	Внутриквартальный проезд, 2	(0512) 24-22-60, 58-06-47
Павлоград	ООО «Лотос»	ул. Шевченко, 67	(05632) 6-15-54