

Щипцы для завивки

Руководство пользователя

RU



SENCOR[®]

SHS 7603

Перед тем, как приступить к использованию данного устройства, внимательно прочтите руководство пользователя, даже в том случае, если вы уже пользовались раньше аналогичными приборами. Используйте данный продукт только в соответствии с инструкциями, приведенными в данном руководстве. Храните руководство пользователя в надежном месте, чтобы к нему всегда можно было обратиться при необходимости.

Рекомендуется сохранять оригинальную картонную упаковку, упаковочные материалы, чек и гарантийный талон в течение всего срока действия гарантии. При необходимости транспортировки, используйте для упаковки продукта только оригинальные материалы.

RU-1

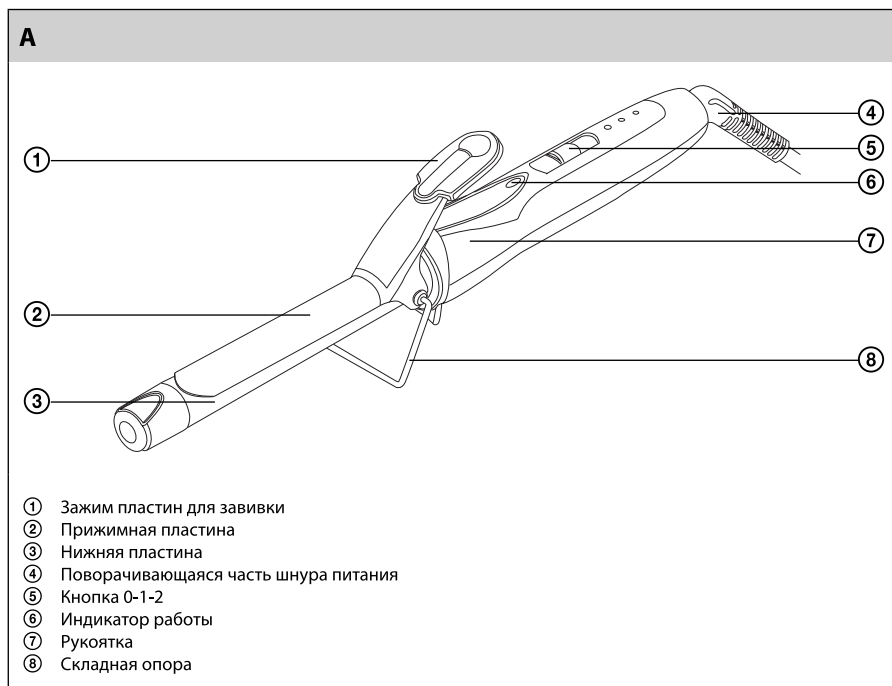
СОДЕРЖАНИЕ

ВАЖНЫЕ ИНСТРУКЦИИ ПО ТЕХНИКЕ БЕЗОПАСНОСТИ.....	3
ОПИСАНИЕ	4
ИНСТРУКЦИИ ПО ЭКСПЛУАТАЦИИ	5
ТЕХНИЧЕСКОЕ ОБСЛУЖИВАНИЕ И ЧИСТКА	5
ТЕХНИЧЕСКИЕ ХАРАКТЕРИСТИКИ	5
КОМПЛЕКТ ПОСТАВКИ.....	5
УТИЛИЗАЦИЯ ОТРАБОТАВШЕГО ЭЛЕКТРИЧЕСКОГО И ЭЛЕКТРОННОГО ОБОРУДОВАНИЯ.....	6
ИНФОРМАЦИЯ И ИНСТРУКЦИИ ПО ОБРАЩЕНИЮ С ИСПОЛЬЗОВАННОЙ УПАКОВКОЙ.....	6

ВАЖНЫЕ ИНСТРУКЦИИ ПО ТЕХНИКЕ БЕЗОПАСНОСТИ

- Осторожно распакуйте продукт и постарайтесь не выбрасывать какие-либо части упаковки до того, как проверите комплектность.
- Данное изделие не предназначено для применения лицами (включая детей) с ограниченными умственными или физическими возможностями или неопытными пользователями, до того, как они будут обучены или должным образом проинструктированы о его безопасном использовании или при отсутствии наблюдения со стороны ответственного лица.
- Соблюдайте особую осторожность при использовании в тех случаях, когда поблизости находятся дети. Всегда храните данный продукт в местах, недоступных для детей. Следите за тем, чтобы дети не играли с продуктом.
- Перед подключением устройства к розетке убедитесь в том, что напряжение, указанное на паспортной табличке продукта, соответствует параметрам напряжения сети.
- Никогда не используйте данное устройство в непосредственной близости от ванны, душа или бассейна.
- Никогда не используйте никакие дополнительные принадлежности, кроме тех, которые входят в комплект поставки или были разработаны специально для данного продукта.
- Проследите за тем, чтобы шнур питания и штепсельная вилка не входили в контакт с водой или влагой.
- Не распыляйте на данный продукт воду или какую-либо иную жидкость. Не погружайте данное изделие или какие-либо его компоненты в воду или какую-либо иную жидкость.
- Данный продукт предназначен для домашнего использования. Не используйте его на производстве или вне помещения!
- Не пользуйтесь какими-либо распылителями в непосредственной близости от данного изделия.
- Если вы не собираетесь пользоваться данным изделием в ближайшее время, отключите его от сети питания. Эти действия необходимо также выполнять перед очисткой или перемещением изделия.
- Не кладите продукт на электрическую или газовую плиту или поблизости от нее. Держите данное изделие на расстоянии от источников тепла, таких как камин и т.д.
- Не используйте данное изделие в том случае, если поврежден шнур питания или штепсельная вилка.
- Ни при каких обстоятельствах не пытайтесь самостоятельно выполнять ремонт данного устройства или модифицировать его конструкцию - это может привести к поражению электрическим током! Для выполнения ремонта и регулировки передайте данное устройство в специализированный сервисный центр. Несоблюдение этого требования может привести к аннулированию гарантии.
- При наличии повреждений шнура питания передайте его в специализированный центр для ремонта. Не используйте данное устройство с поврежденным шнуром питания или штепсельной вилкой.
- Не размещайте шнур питания вблизи горячих поверхностей или острых предметов. Не ставьте на шнур питания тяжелые предметы. Расположите его таким образом, чтобы на него невозможно было наступить или споткнуться. Проследите за тем, чтобы шнур питания не свисал с края стола и не касался горячих поверхностей.
- При отключении устройства от розетки не тяните за шнур питания – это может привести к повреждению шнура или розетки. Чтобы отключить устройство от сети, осторожно вытяните штепсельную вилку из розетки.
- Не используйте данный продукт для каких-либо целей, помимо тех, для которых он предназначен.
- При использовании данного продукта в ванной комнате, отключите его от розетки после использования, так как наличие воды поблизости представляет опасность, даже в том случае, если устройство выключено.
- Для дополнительной безопасности рекомендуется установить в электрический контур ванной устройство защитного отключения с максимальной токовой нагрузкой 30 мА. Обратитесь за рекомендациями к квалифицированному электрику.
- Изготовитель не несет ответственности за повреждения, возникшие в результате неправильного использования продукта и дополнительных приспособлений (травмы, ожоги, пожар и т.д.).

ОПИСАНИЕ



ИНСТРУКЦИИ ПО ЭКСПЛУАТАЦИИ

- 1) Убедитесь в том, что напряжение в сети соответствует техническим характеристикам данного изделия.
- 2) Вставьте штепсельную вилку в розетку
- 3) Установите главный переключатель в положение 1 (низкая температура) или положение 2 (высокая температура) и дождитесь нагревания щипцов до рабочей температуры.
- 4) Отделите небольшую прядь волос.
- 5) Нажмите на зажим щипцов, чтобы открыть их, поместите конец пряди в зажим и отпустите его. Таким образом, прядь будет зафиксирована внутри зажима.
- 6) Поверните щипцы, чтобы намотать прядь волос до самых корней. Оставьте достаточное пространство между головой и щипцами во избежание случайного контакта - опасность получения ожогов!
- 7) Удерживайте щипцы в этом положении в течение 15-20 секунд.
- 8) Теперь осторожно размотайте прядь до середины, откройте зажим и освободите волосы.
- 9) Выполните эти действия со всеми остальными прядями для завивки.

Чтобы выключить щипцы, установите главный переключатель в положение 0 (Выкл.) и дождитесь, пока они остынут.

Если необходимо положить щипцы во время завивки, воспользуйтесь складной подставкой. Этой подставкой можно также воспользоваться по окончании завивки до остывания щипцов.



Совет:

Для получения оптимальных результатов, перед использованием щипцов вымойте голову с шампунем, а затем высушите волосы полотенцем, чтобы удалить излишки воды, и расчешите их. Рекомендуется использовать кондиционер или лосьон для волос для более легкого расчесывания.

ТЕХНИЧЕСКОЕ ОБСЛУЖИВАНИЕ И ЧИСТКА

- Перед очисткой отключите устройство от сети питания.
- Для очистки внешних частей воспользуйтесь мягкой тряпкой, смоченной в теплой воде. Не используйте сильнодействующие химические вещества и растворители, которые могут повредить наружное покрытие.

ТЕХНИЧЕСКИЕ ХАРАКТЕРИСТИКИ

Номинальное напряжение	220 - 240 В AC (переменный ток)
Номинальная частота	50 Гц
Диаметр нижней пластины	19 мм
Входная мощность	13 Вт
Класс безопасности (в отношении защиты от поражения электрическим током)	II

КОМПЛЕКТ ПОСТАВКИ

- 1) Щипцы для завивки
- 2) Руководство пользователя
- 3) Гарантийный талон

Производитель оставляет за собой право изменять текст руководства и технические параметры изделия.

УТИЛИЗАЦИЯ ОТРАБОТАВШЕГО ЭЛЕКТРИЧЕСКОГО И ЭЛЕКТРОННОГО ОБОРУДОВАНИЯ



Наличие данного символа на продукте, дополнительных принадлежностях или упаковке указывает на то, что его нельзя выбрасывать вместе с обычными бытовыми отходами. Необходимо утилизировать данный продукт путем передачи в соответствующий пункт повторной переработки отходов электрического и электронного оборудования. В странах ЕС, а также в других странах Европы имеются специальные системы раздельного сбора и утилизации отработавшего электрического и электронного оборудования. Обеспечивая правильную утилизацию данного продукта, вы предотвращаете вредное воздействие на окружающую среду и здоровье людей, которое может возникнуть в результате неправильного обращения с отработавшими изделиями. Повторная переработка материалов помогает сохранить природные ресурсы. Не выбрасывайте электрическое и электронное оборудование вместе с бытовыми отходами. Для получения более подробной информации о повторной переработке данного продукта обратитесь в местные регулирующие органы, в центр переработки вторсырья или по месту приобретения продукта.

ИНСТРУКЦИИ И ИНФОРМАЦИЯ ОБ УТИЛИЗАЦИИ УПАКОВОЧНЫХ МАТЕРИАЛОВ

Выбрасывайте упаковочные материалы только в специально отведенных для этого местах.



Данный продукт соответствует всем основным стандартам ЕС, которые применимы к нему.