

**polaris**  
ТЕХНИКА УЮТНОЙ ЖИЗНИ

Руководство по эксплуатации / Гарантия  
Інструкція з експлуатації / гарантія  
Пайдалану жөніндегі нұсқау/кепілдік  
Manual instruction / Guarantee



**PHS 1020RK**

Фен-расческа электрический

Electric hair-styler

Фен із гребінцем-щіткою електричний

Электрлі фен-тарағы

**Фен-расческа электрический  
POLARIS  
Модель PHS 1020RK  
Руководство по эксплуатации**

Благодарим Вас за выбор продукции торговой марки POLARIS. Наши изделия разработаны в соответствии с высокими требованиями качества, функциональности и дизайна. Мы уверены, что Вы будете довольны приобретением нового изделия от нашей фирмы.

Перед началом эксплуатации прибора внимательно прочитайте данное руководство (инструкцию), оно содержит важную информацию по Вашей безопасности, а также рекомендации по правильному использованию прибора и уходу за ним.

Сохраните руководство вместе с гарантийным талоном, кассовым чеком, по возможности, картонной коробкой и упаковочным материалом.

## **Оглавление**

1. Общая информация.....	3
2. Сфера использования .....	3
3. Описание прибора .....	3
4. Комплектация.....	4
5. Подготовка к работе.....	4
6. Использование прибора.....	4
7. Чистка и уход.....	5
8. Требования по утилизации.....	5
9. Неисправности и их устранение.....	6
10. Специальные указания по безопасности данного прибора .....	6
11. Общие указания по безопасности при работе с электроприборами .....	6
12. Технические характеристики.....	7
13. Информация о сертификации.....	7
14. Гарантийное обязательство.....	8

## **1. ОБЩАЯ ИНФОРМАЦИЯ**

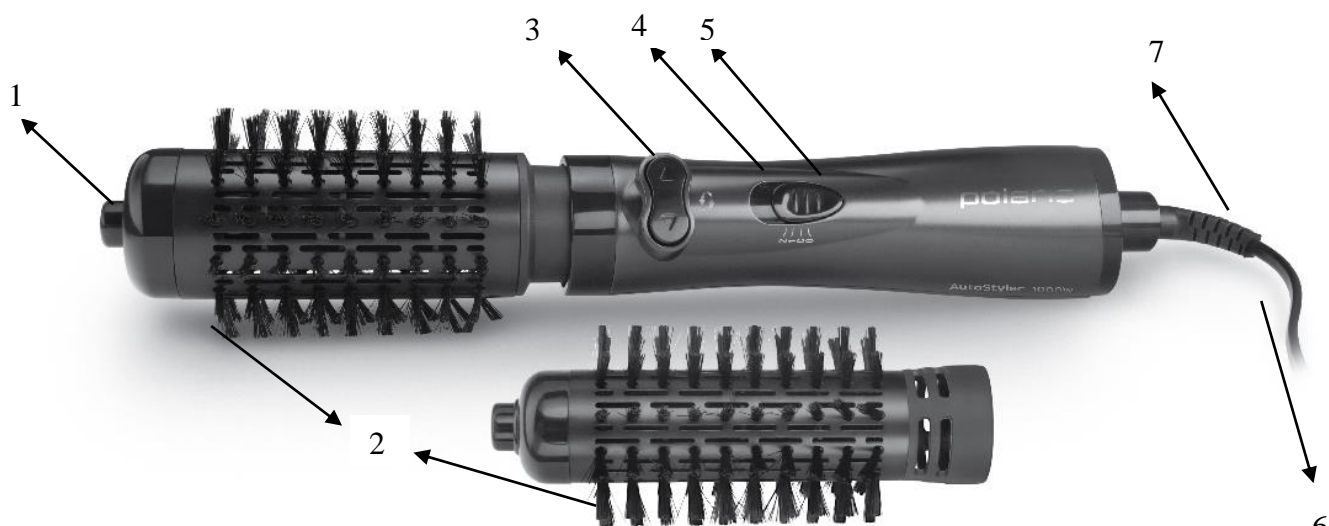
Настоящее руководство по эксплуатации предназначено для ознакомления с техническими данными, устройством, правилами эксплуатации и хранения фена-расчески электрического, **PHS 1020RK** модель POLARIS (далее по тексту – фен-расческа, прибор).

## **2. СФЕРА ИСПОЛЬЗОВАНИЯ**

- Прибор предназначен для бытового применения.
- Прибор не предназначен для промышленного и коммерческого использования, и использования вне помещений.
- Производитель не несет ответственности за ущерб, возникший в результате неправильного или непредусмотренного использования настоящим Руководством по эксплуатации

## **3. ОПИСАНИЕ ПРИБОРА**

Фен-расческа используется для сушки и укладки волос в домашних условиях. Фен-расческа оснащен 3-х позиционным переключателем режимов, а также 2-мя съёмными насадками.



1. Кнопка освобождения насадок
2. Насадки:( 50мм и 35мм керамическое покрытие).
3. Кнопки режимов вращения
4. Переключатель скорости и температуры,3 режима
5. Режим холодного воздуха для закрепления укладки
6. Сетевой шнур с вращением на 360° для удобства в работе и отсутствия узлов на проводах
7. Петля для подвешивания

#### 4.КОМПЛЕКТАЦИЯ

- |  |         |
|--|---------|
| 1. Фен-расческа в сборе                      | – 1 шт. |
| 2. Вторая насадка                            | - 1 шт  |
| 3. Руководство по эксплуатации               | – 1 шт. |
| 4. Список сервисных центров                  | – 1 шт. |
| 5. Гарантийный талон                         | – 1 шт. |
| 6. Упаковка (полиэтиленовый пакет + коробка) | – 1 шт. |

#### 5. ПОДГОТОВКА К РАБОТЕ

- Извлеките прибор из упаковки и удалите весь упаковочный материал.
- Проверьте комплект поставки (см. «Комплектация»).
- Убедитесь в отсутствии повреждений прибора и сетевого шнура.
- Убедитесь, что напряжение, указанное на приборе, соответствует напряжению в Вашей розетке.

#### 6. ИСПОЛЬЗОВАНИЕ ПРИБОРА

##### Установка/снятие насадок

- Установите одну из 2-х насадок, надев насадку на ось вращения и зафиксировав ее до характерного щелчка.

- Чтобы снять насадку, нажмите на кнопку освобождения насадок и потяните за насадку.

## **Использование насадок**

### **Сушка и создание прикорневого объема и подкручивания волос.**

- Установите одну из 2-х насадок
- Размотайте полностью сетевой шнур Подключите прибор к электросети.
- Выберите требуемые мощность и температуру обдува с помощью переключателя 4
- Отделите прядь волос и аккуратно захватите насадкой, как щеткой для волос.
- Затем нажимайте и удерживайте кнопку (см. рис. – кнопка режимов вращения 3) со стрелкой вправо - для завивки внутрь или влево – для завивки наружу. Вращение будет происходить несколько раз, пока вы удерживаете кнопку. Отпустите кнопку, чтобы прекратить накручивание.
- Двигайтесь по направлению к корням волос.
- Высушите волосы.

Чтобы высвободить и поменять насадку, нажмите на кнопку на насадке, и удерживая ее, снимите насадку с оси вращения.

#### **Внимание!**

**При замене насадок переключатель 4 должен находиться в положении «0», а прибор отключен от сети.**

*При первом использовании, а также после длительного перерыва в работе, возможно появление слабого запаха сгоревшей пыли, осевшей на нагревательном элементе.*

## **7.ЧИСТКА И УХОД**

- Перед чисткой отключите прибор от сети и дайте ему полностью остыть.
- Регулярно прочищайте воздухозаборное отверстие при помощи мягкой щетки.
- Корпус прибора чистите сухой мягкой тканью без использования дополнительных очищающих средств.
- Не используйте абразивные чистящие средства и органические растворители.
- Ни в коем случае не погружайте прибор в воду.

### **Хранение**

Электроприборы хранятся в закрытом сухом и чистом помещении при температуре окружающего воздуха не выше плюс 40°C с относительной влажностью не выше 70% и отсутствии в окружающей среде пыли, кислотных и других паров, отрицательно влияющих на материалы электроприборов.

### **Транспортировка**

Электроприборы транспортируют всеми видами транспорта в соответствии с правилами перевозки грузов, действующими на транспорте конкретного вида. При перевозке прибора используйте оригинальную заводскую упаковку

Транспортирование приборов должно исключать возможность непосредственного воздействия на них атмосферных осадков и агрессивных сред.

## **8.ТРЕБОВАНИЯ ПО УТИЛИЗАЦИИ**

**Примечание:** По окончании срока эксплуатации электроприбора не выбрасывайте его вместе с обычными бытовыми отходами, а передайте в официальный пункт сбора на

утилизацию. Таким образом, Вы сможете сохранить окружающую среду.

Отходы, образующиеся при утилизации изделий, подлежат обязательному сбору с последующей утилизацией в установленном порядке и в соответствии с действующими требованиями и нормами отраслевой нормативной документации, в том числе в соответствии с СанПиН 2.1.7.1322-03 «Гигиенические требования к размещению и обезвреживанию отходов производства и потребления.»

## 9. НЕИСПРАВНОСТИ И ИХ УСТРАНЕНИЕ

Неисправность	Возможные причины	Способы устранения
При включении в электросеть фен-расческа не работает	Неисправна розетка	Проверьте напряжение в розетке, включив в нее другой прибор
	Поврежден шнур электропитания	Устраняется только специалистами ремонтных мастерских
При работе фен-расческа отключился	Возможный перегрев фена-расчески	Выключите прибор из розетки и дайте ему полностью остыть



**Во избежание риска пожара, поражения электрическим током или получения травмы при использовании вашего прибора, а также его поломки, строго соблюдайте основные меры предосторожности при работе с данным прибором, а также общие указания по безопасности при работе с электрической бытовой техникой.**

## 10. СПЕЦИАЛЬНЫЕ УКАЗАНИЯ ПО БЕЗОПАСНОСТИ ДАННОГО ПРИБОРА

- Насадки в процессе работы нагреваются. Будьте осторожны!
- Использование прибора в помещениях с повышенной влажностью (ванных комнатах) не допускается. Категорически запрещается использовать прибор, принимая ванну.
- Не используйте прибор, если вы находитесь в дремотном состоянии.
- Не используйте прибор вблизи легко деформирующихся от высокой температуры предметов.
- Не направляйте поток горячего воздуха в глаза или другие области тела, особенно чувствительные к горячему воздуху.
- Не используйте фен-расческу для сушки искусственных волос и париков.
- Не применяйте средства (спреи и лаки) для укладки волос во время использования прибора.
- Попадание любых средств для укладки волос на рабочие поверхности прибора недопустимо.
- Не закрывайте отверстия для входа и выхода воздуха во время работы прибора, это может привести к перегреву прибора.

- Никогда не выпускайте из рук работающий фен-расческу. Это может привести к травмам и повреждению прибора и окружающих предметов. Не допускайте попадание посторонних предметов, пыли, пуха, волос и шерсти животных внутрь прибора.
- При перегреве прибор отключается автоматически. Дайте прибору остыть в течение нескольких минут, а затем включите его снова.
- Перед тем как убрать прибор на хранение, дайте ему полностью остыть.

## 11. ОБЩИЕ УКАЗАНИЯ ПО БЕЗОПАСНОСТИ ПРИ РАБОТЕ С ЭЛЕКТРОПРИБОРАМИ

- Эксплуатация прибора должна производиться в соответствии с «Правилами технической эксплуатации электроустановок потребителей».
- Прибор предназначен исключительно для использования в быту. Продолжительное использование прибора в коммерческих целях может привести к его перегрузке, в результате чего он может быть поврежден или может нанести вред здоровью людей.
- Прибор должен быть использован только по назначению в соответствии с инструкцией.
- Каждый раз перед включением прибора осмотрите его. При наличии повреждений прибора или сетевого шнура ни в коем случае не включайте прибор в розетку.
- Не следует использовать прибор после падения, если имеются видимые признаки повреждения. Перед использованием прибор должен быть проверен квалифицированным специалистом.
- Не используйте прибор, если вы не уверены в его работоспособности.
- Данный прибор не предназначен для использования людьми (включая детей), у которых есть физические, нервные или психические отклонения, или недостаток опыта и знаний, за исключением случаев, когда за такими лицами осуществляется надзор или проводится их инструктирование относительно использования данного прибора лицом, отвечающим за их безопасность. Необходимо осуществлять надзор за детьми с целью недопущения их игр с прибором.
- Не оставляйте прибор без присмотра. Храните прибор в недоступном для детей месте.

### **Внимание!**

Не используйте прибор в непосредственной близости от емкостей, заполненных водой (ванны, раковины или др.) В случае падения прибора в воду, немедленно отключите его от сети. При этом ни в коем случае не опускайте руки в воду. Перед повторным использованием прибор должен быть проверен квалифицированным специалистом.

- Не используйте прибор вне помещений. Предохраняйте прибор от жары, прямых солнечных лучей, ударов об острые углы, влажности (ни в коем случае не погружайте прибор в воду или иную жидкость). Не прикасайтесь к прибору влажными руками. При намокании прибора сразу отключите его от сети.
- Включайте прибор только в источник переменного тока (~). Перед включением убедитесь, что параметры сети соответствуют тем, что заданы в описании прибора.
- **Любое ошибочное включение лишает Вас права на гарантийное обслуживание.**
- По окончании эксплуатации, при установке или снятии принадлежностей, чистке или поломке прибора всегда отключайте его от сети.
- Перед включением прибора в сеть убедитесь, что переключатель режимов находится в положении «ВЫКЛ».
- Не допускайте перегрузки сети, которая может привести к несчастным случаям и повреждению прибора. Для этого не включайте в ту же электрическую розетку другие приборы с использованием переходников. Перед тем, как использовать удлинитель, убедитесь, что он не поврежден.
- Нельзя переносить прибор, держа его за сетевой шнур. Запрещается также отключать прибор от сети, держа его за сетевой шнур. При отключении прибора от сети, держитесь за штепсельную вилку.
- Не прикасайтесь к металлическим частям вилки сетевого провода при включении или отключении прибора от сети во избежание удара электрическим током.

- После использования никогда не обматывайте провод электропитания вокруг прибора, так как со временем это может привести к излому провода. Всегда гладко расправляйте провод на время хранения.
- Замену шнура могут осуществлять только квалифицированные специалисты - сотрудники сервисного центра. Неквалифицированный ремонт представляет прямую опасность для пользователя.
- Не пытайтесь разбирать и ремонтировать прибор самостоятельно для сохранения действия гарантии на прибор и во избежание технических проблем. Ремонт должен производиться только квалифицированными специалистами сервисного центра.
- Для ремонта прибора могут быть использованы только оригинальные запасные части.

## 12. ТЕХНИЧЕСКИЕ ХАРАКТЕРИСТИКИ

Напряжение: 220 – 240 В

Частота: ~50 Гц

Мощность: 1000 Вт

Класс защиты - II

**Примечание:** Вследствие постоянного процесса внесения изменений и улучшений, между инструкцией и изделием могут наблюдаться некоторые различия. Производитель надеется, что пользователь обратит на это внимание.

**PNS 1020RK** – фен-расческа электрический торговой марки “Polaris”

### IX. Информация о сертификации

Прибор сертифицирован на соответствие нормативным документам РФ.

- Сертификат соответствия № TC RU C-US.ЭС01.В.00140 серия RU № 0399807
- Срок действия с 01.02.2017 по 31.01.2018
- Выдан: орган по сертификации продукции Общества с ограниченной ответственностью "ЭнергоСС", 117556, г. Москва, Варшавское шоссе, д. 70, стр.4



**Расчетный срок службы изделия:**

3 года

**Гарантийный срок:**

1 год со дня покупки

**Дата изготовления указана на изделии.**

### **Производитель:**

TEXTON CORPORATION LLC - ООО «ТЕКСТОН КОРПОРЕЙШН»

160 Greentree Drive, Suite 101, City Dover, Country of Kent, State of Delaware 19904, United States of America

160 Гринтри Драйв, Помещение 101, город Дувр, округ Кент, Штат Делавэр, 19904, Соединенные Штаты Америки

На заводе: НИНБО ТАЮН ЭЛЕКТРИК КО., ЛТД, №.629, Хайгуан Норф Роуд, Цыси, Нинбо, Китай

### **Импортер:**

ООО "Поларис Инт", 105005, г.Москва, 2-ая Бауманская ул., д.7, стр.5, ком.26

Информацию о месяц и годе изготовления необходимо смотреть на паспортной табличке на приборе.

### **Уполномоченный представитель на территории РФ и Белоруссии**

ООО «ДС-Сервис»

109518, г. Москва, Волжский б-р, д.5

Телефон единой справочной службы 8 800 700 11 78

## 14. ГАРАНТИЙНОЕ ОБЯЗАТЕЛЬСТВО

**Изделие:** Фен-расческа бытовой электрический

**Модель:** PHD 1020RK

Настоящая гарантия предоставляется изготовителем в дополнение к правам потребителя, установленным действующим законодательством Российской Федерации, и ни в коей мере не ограничивает их.

Настоящая гарантия действует в течение 12 месяцев с даты приобретения изделия и подразумевает гарантийное обслуживание изделия в случае обнаружения дефектов, связанных с материалами и работой. В этом случае потребитель имеет право, среди прочего, на бесплатный ремонт изделия. Настоящая гарантия действительна при соблюдении следующих условий:

1. Гарантийное обязательство распространяется на все модели, выпускаемые компанией «ТЕХТОН CORPORATION LLC» в странах, где предоставляется гарантийное обслуживание (независимо от места покупки).
2. Изделие приобретается исключительно для личных бытовых нужд. Изделие должно использоваться в строгом соответствии с инструкцией по эксплуатации с соблюдением правил и требований по безопасности.
3. Обязанности изготовителя по настоящей гарантии исполняются продавцами – уполномоченными дилерами изготовителя и официальными обслуживающими (сервис) центрами. Настоящая гарантия не распространяется на изделия, приобретенные у не уполномоченных изготовителем продавцов, которые самостоятельно отвечают перед потребителем в соответствии с российским законодательством.
4. Настоящая гарантия не распространяется на дефекты и внешние изменения изделия, возникшие в результате:
  - Химического, механического или иного воздействия, попадания посторонних предметов, жидкостей, насекомых и продуктов их жизнедеятельности внутрь изделия;
  - Неправильной эксплуатации, заключающейся в использовании изделия не по его прямому назначению, а также установки и эксплуатации изделия с нарушением требований Руководства по эксплуатации и правил техники безопасности
  - нормальной эксплуатации, а также естественного износа, не влияющих на функциональные свойства: механические повреждения внешней или внутренней поверхности (вмятины, царапины, потертости), естественные изменения цвета металла, в т.ч. появление радужных и темных пятен, а также - коррозии на металле в местах повреждения покрытия и непокрытых участках металла.
  - Износа деталей отделки, ламп, батарей, защитных экранов, накопителей мусора, ремней, щеток и иных деталей с ограниченным сроком использования;
  - Ремонта изделия, произведенного лицами или фирмами, не являющимися авторизованными сервисными центрами\*;
  - Самостоятельной разборки изделия, не предусмотренной инструкцией по эксплуатации, или любого другого постороннего вмешательства в его конструкцию.
5. Настоящая гарантия действительна по предъявлении вместе с оригиналом настоящего талона, оригиналом товарного чека, выданного продавцом, и изделия, в котором обнаружены дефекты.
6. Настоящая гарантия действительна только для изделий, используемых для личных бытовых нужд, и не распространяется на изделия, которые используются для коммерческих, промышленных или профессиональных целей.

По всем вопросам гарантийного обслуживания изделий POLARIS обращайтесь к Вашему местному официальному продавцу POLARIS.

**В случае обнаружения неисправностей оборудования незамедлительно связаться с сервисным центром**

\*Адреса авторизованных обслуживающих центров на сайте Компании: [www.polar.ru](http://www.polar.ru) Поставщик не несет никакой ответственности за ущерб, связанный с повреждением изделия при транспортировке, в результате некорректного использования, а также в связи с модификацией или самостоятельным ремонтом изделия.



**Фен із гребінцем-щіткою електричний**  
**POLARIS**  
**Модель PHS 1020RK**  
**Інструкція з експлуатації**

Дякуємо Вам за вибір продукції, що випускається під торговельною маркою POLARIS. Наші вироби розроблено відповідно до високих вимог якості, функціональності і дизайну. Ми впевнені, що, придбавши новий виріб нашої фірми, Ви будете задоволені.

Перед початком експлуатації приладу уважно та повністю прочитайте цю інструкцію, в якій міститься важлива інформація, що стосується Вашої безпеки, а також рекомендації з правильного використання приладу і догляду за ним.

Зберігайте інструкцію разом із гарантійним талоном, касовим чеком, а також, по можливості, з картонною коробкою і пакувальним матеріалом.

## **Зміст**

1. Загальна інформація.....	9
2. Сфера використання.....	9
3. Опис приладу.....	10
4. Комплектація.....	10
5. Підготовка до роботи.....	10
6. Використання приладу.....	11
7. Чищення та догляд.....	11
8. Вимоги щодо утилізації.....	12
9. Несправності та їх усунення.....	12
10. Спеціальні вказівки з безпеки цього приладу.....	13
11. Загальні вказівки з безпеки під час роботи з електроприладами.....	13
12. Технічні характеристики.....	14
13. Інформація про сертифікацію.....	14
14. Гарантійне зобов'язання.....	15

## **1. ЗАГАЛЬНА ІНФОРМАЦІЯ**

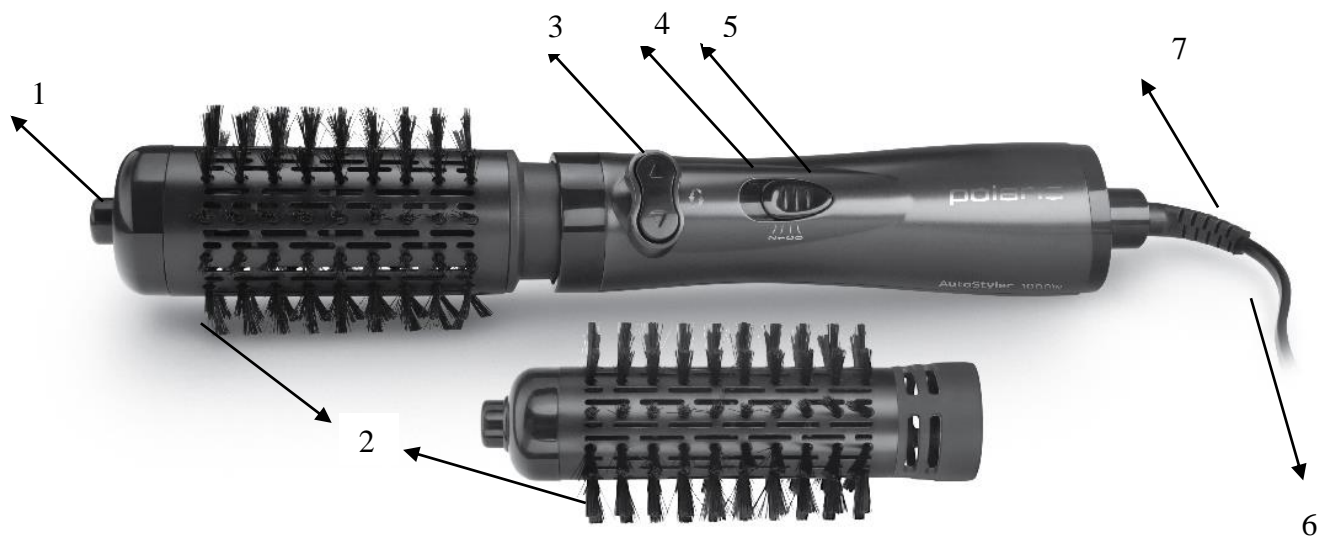
Ця інструкція з експлуатації призначена для ознайомлення з технічними даними, будовою, правилами експлуатації і зберігання фена із гребінцем-щіткою електричного, **PHS 1020RK** модель POLARIS (далі по тексті – фен із гребінцем-щіткою, прилад).

## **2. СФЕРА ВИКОРИСТАННЯ**

- Прилад призначений для побутового використання.
- Прилад не призначений для промислового та комерційного використання, а також використання поза приміщенням.
- Виробник не несе відповідальності за збитки, що виникли в результаті неправильного або непередбаченого цією інструкцією використання.

## **3. ОПИС ПРИЛАДУ**

Фен із гребінцем-щіткою використовується для сушіння та укладання волосся в домашніх умовах. Фен із гребінцем-щіткою оснащений 3-х позиційним перемикачем режимів, а також 2-ма знімними насадками.



1. Кнопка від'єднання насадок
2. Насадки:( 50мм і 35мм керамічне покриття).
3. Кнопки режимів обертання
4. Перемикач швидкості та температури, 3 режими
5. Режим холодного повітря для закріплення укладки
6. Мережевий шнур, що обертається на 360°, для зручності під час роботи та відсутності вузлів на проводах
7. Петля для підвішування

#### 4.КОМПЛЕКТАЦІЯ

1. Фен із гребінцем-щіткою у зборі – 1 шт.
2. Друга насадка - 1 шт
3. Інструкція з експлуатації – 1 шт.
4. Перелік сервісних центрів – 1 шт.
5. Гарантійний талон – 1 шт.
6. Упаковка (поліетиленовий пакет + коробка) – 1 шт.

#### 5. ПІДГОТОВКА ДО РОБОТИ

- Від'єднайте прилад з упаковки і видаліть весь пакувальний матеріал.
- Перевірте комплект поставки (див. «Комплектація»).
- Переконайтеся у відсутності пошкоджень приладу і мережевого шнура.
- Переконайтеся, що напруга, вказана на приладі, відповідає напрузі у Вашій розетці.

## 6. ВИКОРИСТАННЯ ПРИЛАДУ

### Встановлення/знімання насадок

- Встановіть одну з 2-х насадок, надягнувши насадку на вісь обертання і зафіксувавши її до характерного звуку клацання.
- Щоб зняти насадку, натисніть на кнопку від'єднання насадок і потягніть за насадку.

### Використання насадок

#### Сушка і створення прикореневого об'єму та підкручування волосся.

- Встановіть одну з 2-х насадок
- Розмотайте повністю мережевий шнур Підключіть прилад до електромережі.
- Виберіть потрібні потужність і температуру охолодження з допомогою перемикача 4
- Відокремте пасмо волосся і акуратно візьміть насадкою, як щіткою для волосся.
- Потім натисніть і утримуйте кнопку (див. рис. – кнопка режимів обертання 3) зі стрілкою вправо - для завивки всередину або вліво для завивки назовні. Обертання буде відбуватися кілька разів, поки ви утримуєте кнопку. Відпустіть кнопку, щоб припинити накручування.
- Рухайтеся у напрямку до коренів волосся.
- Висушіть волосся.

Щоб зняти і поміняти насадку, натисніть на кнопку на насадці й, утримуючи її, зніміть насадку з осі обертання.

#### **Увага!**

**При заміні насадок перемикач 4 повинен перебувати в положенні «0», а прилад відключений від мережі.**

*Під час першого використання, а також після тривалої перерви в роботі, може з'явитися слабкий запах згорілого пилу, що осів на нагрівальному елементі.*

## 7. ЧИЩЕННЯ ТА ДОГЛЯД

- Перед чищенням приладу від'єднайте його від мережі та дайте повністю охолонути.
- Регулярно прочищайте повітрязабірний отвір за допомогою м'якої щітки.
- Корпус приладу необхідно чистити сухою м'якою тканиною без використання додаткових засобів чищення.
- Не використовуйте абразивні засоби для чищення й органічні розчинники.
- У жодному разі не занурюйте прилад у воду.

### **Зберігання**

Електроприлади слід зберігати в закритому сухому та чистому приміщенні при температурі повітря не вище плюс 40°C та відносній вологості не вище 70% за відсутності навколо пилу, парів кислот та інших речовин, що негативно впливають на матеріали з яких виготовлено електроприлади.

### **Транспортування**

Електроприлади транспортуються всіма видами транспорту відповідно до правил перевезення вантажів, що діють на транспорті конкретного виду. Для перевезення приладу використовуйте оригінальну заводську упаковку

Під час транспортування приладів, вони не повинні потрапляти під безпосередній вплив атмосферних осадів і агресивних середовищ.

## 8.ВИМОГИ ЩОДО УТИЛІЗАЦІЇ

**Примітка:** Після завершення терміну експлуатації електроприладу не викидайте його разом зі звичайними побутовими відходами, а передайте в офіційний пункт збору на утилізацію. Таким чином Ви допоможете зберегти довкілля.

Відходи, що утворюються під час утилізації виробів, підлягають обов'язковому збору для подальшої утилізації в установленому порядку та відповідно до чинних вимог і норм галузевої нормативної документації, в тому числі відповідно до СанПіН 2.1.7.1322-03 «Гігієнічні вимоги щодо розміщення і знешкодження відходів виробництва та споживання.»

## 9.НЕСПРАВНОСТІ ТА ЇХ УСУНЕННЯ

Несправність	Можливі причини	Способи усунення
Під'єднаний до електромережі фен із гребінцем-щіткою не працює	Несправна розетка	Перевірте напругу в розетці, під'єднавши до неї інший прилад
	Пошкоджений шнур електроживлення	Заміна може здійснюватися лише спеціалістами ремонтних майстерень
Під час роботи фен із гребінцем-щіткою вимикається	Можливо фена із гребінцем-щіткою перегрівається	Вимкніть прилад із розетки і дайте йому повністю охолонути



**Щоб уникнути ризику виникнення пожежі, ураження електричним струмом чи отримання травм під час використання вашого приладу, а також його поломки, суворо дотримуйтесь основних мір безпеки при роботі з цим приладом, а також загальних вказівок з техніки безпеки при роботі з електричною побутовою технікою.**

## 10.СПЕЦІАЛЬНІ ВКАЗІВКИ З БЕЗПЕКИ ЦЬОГО ПРИЛАДУ

- Насадки в процесі роботи нагріваються. Будьте обережні!
- Використання приладу в приміщеннях з підвищеною вологістю (ванних кімнатах) не допускається. Категорично забороняється використовувати прилад, приймаючи ванну.
- Не використовуйте прилад, якщо ви знаходитесь в сонному стані.
- Не використовуйте прилад поблизу предметів, що легко деформуються під впливом високої температури.
- Не направляйте потік гарячого повітря в очі чи на інші ділянки тіла, особливо чутливі до гарячого повітря.

- Не використовуйте фен із гребінцем-щіткою для сушіння штучного волосся чи перук.
- Не використовуйте засоби (спреї та лаки) для укладання волосся під час роботи приладу.
- Не закривайте отвори для входу і виходу повітря під час роботи приладу. Це може призвести до перегрівання приладу.
- Ніколи не випускайте з рук працюючий фен із гребінцем-щіткою. Це може призвести до травм, пошкодження приладу і навколишніх предметів. Не допускайте потрапляння сторонніх предметів, пилу, пуху, волосся і шерсті тварин всередину приладу.
- У разі перегрівання прилад автоматично вимикається. Дайте йому охолонути протягом декількох хвилин, а потім увімкніть знову.
- Перед тим, як прибрати прилад для зберігання, дайте йому повністю охолонути.

### 11.ЗАГАЛЬНІ ВКАЗІВКИ З БЕЗПЕКИ ПІД ЧАС РОБОТИ З ЕЛЕКТРОПРИЛАДАМИ

- Експлуатація приладу повинна здійснюватися відповідно до «Правил технічної експлуатації електроустановок користувачів».
- Прилад призначений винятково для побутового використання. Тривале використання приладу в комерційних цілях може призвести до його перенавантаження, в результаті чого, він може бути пошкоджений або може нанести шкоду здоров'ю людей.
- Прилад повинен використовуватися тільки за призначенням відповідно до цієї інструкції.
- Щоразу перед вмиканням приладу оглядайте його. При наявності ушкоджень приладу чи шнура живлення в жодному разі не вмикайте його у розетку.
- Не слід використовувати прилад після падіння, якщо наявні очевидні признаки пошкодження. Перш ніж надалі використовувати прилад, необхідно перевірити його кваліфікованим спеціалістом.
- Не використовуйте прилад, якщо ви не впевнені в його справності.
- Цей прилад не призначений для використання людьми (у тому числі дітьми), у яких наявні фізичні, нервові або психічні відхилення або бракує досвіду і знань, за винятком випадків, коли за такими особами здійснюється нагляд або проводиться їхній інструктаж щодо використання цього приладу особою, відповідальною за їхню безпеку. Необхідно здійснювати нагляд за дітьми, аби не допустити їхніх ігор із приладом.
- Не залишайте прилад без нагляду. Зберігайте прилад у недоступному для дітей місці.

#### **Увага!**

Не використовуйте прилад поблизу ємностей, заповнених водою (ванни, раковини та ін.). У разі падіння приладу в воду негайно від'єднайте його від мережі. При цьому в жодному разі не занурюйте руки в воду. Перш ніж надалі використовувати прилад, необхідно перевірити його кваліфікованим спеціалістом.

- Не використовуйте прилад поза приміщенням. Оберегайте прилад від спеки, прямих сонячних променів, ударів об гострі кути, вологості (в жодному разі не занурюйте прилад у воду чи будь-яку іншу рідину). Не торкайтеся приладу вологими руками. При намоканні приладу негайно від'єднайте його від мережі.
- Умикайте прилад тільки в джерело змінного струму (~). Перед вмиканням переконайтеся, що параметри мережі відповідають тим, що зазначені в описі приладу.
- **Будь-яке помилкове вмикання позбавляє Вас права на гарантійне обслуговування.**
- Після завершення експлуатації, а також при встановленні або знятті приладдя, чищенні або поломці приладу завжди від'єднайте його від мережі.
- Перед вмиканням приладу в мережу переконайтеся, що перемикач режимів знаходиться у положенні «ВИМК».
- Уникайте перевантаження електромережі, що може призвести до нещасних випадків і пошкодження приладу. Для цього не вмикайте в ту ж саму електричну розетку інші прилади використовуючи перехідники. Перед тим, як використовувати подовжувач, переконайтеся в тому, що він не пошкоджений.

- Не можна переносити прилад, тримаючи його за шнур живлення. Забороняється також від'єднувати прилад від мережі, тримаючи його за шнур живлення. При вимиканні приладу з мережі тримайтеся за штепсельну вилку.
- Щоб уникнути ураження еклєктичним струмом, під час вмикання приладу в електромережу чи вимикання, не торкайтеся металевих частин вилки шнура живлення.
- Після використання ніколи не обмотуйте шнур електроживлення навколо приладу, тому що згодом це може призвести до заломлення шнура. Завжди гладко розправляйте шнур на час зберігання.
- Заміну шнура живлення можуть здійснювати тільки кваліфіковані фахівці – співробітники сервісного центру. Некваліфікований ремонт становить пряму небезпеку для користувача.
- Не намагайтеся розбирати та ремонтувати прилад самостійно, якщо хочете зберегти дію гарантії на прилад та уникнути технічних проблем. Ремонт повинен здійснюватися тільки кваліфікованими фахівцями сервісного центру.
- Для ремонту приладу можуть використовуватися тільки оригінальні запасні частини.

## 12. ТЕХНІЧНІ ХАРАКТЕРИСТИКИ

Напруга: 220 – 240 В  
 Частота: ~50 Гц  
 Потужність: 1000 Вт  
 Клас захисту - II

**Примітка:** Внаслідок постійного процесу внесення змін і вдосконалень, між інструкцією і виробом можуть спостерігатися деякі розходження. Виробник сподівається, що користувач зверне на це увагу.

**PHS 1020RK** – фен із гребінцем-щіткою електричний торговельної марки “Polaris”

## 13. Інформація про сертифікацію

Прилад сертифікований на відповідність вимогам нормативних документів РФ.



**Розрахунковий термін служби виробу:**  
**Гарантійний строк:**

3 роки  
 1 рік від дня покупки

Дата виготовлення зазначена на виробі.

### Виробник:

TEXTON CORPORATION LLC - ТОВ «ТЕКСТОН КОРПОРЕЙШН»

160 Greentree Drive, Suite 101, City Dover, Country of Kent, State of Delaware 19904, United States of America

160 Гринтри Драйв, Приміщення 101, місто Дувр, графство Кент, Штат Делавер, 19904, Сполучені Штати Америки

### Вповноважений представник на території РФ і Білорусії

ТОВ «ДС-Сервіс»

109518, м. Москва, Волзький б-р, буд.5

Телефон єдиної довідкової служби 8 800 700 11 78

Інформацію про місяць і рік виготовлення необхідно дивитися в паспортній таблиці на приладі.

## 14. ГАРАНТІЙНЕ ЗОБОВ'ЯЗАННЯ

**Виріб:** Фен із гребінцем-щіткою побутовий електричний

**Модель:** PHD 1020RK

Ця гарантія надається виробником як додаток до прав споживача, встановлених чинним законодавством Російської Федерації і жодним чином не обмежує їх.

Ця гарантія діє протягом 12 місяців з дати придбання виробу і забезпечує гарантійне обслуговування виробу у випадку виявлення дефектів, пов'язаних із матеріалами та роботою. У цьому випадку споживач має право, серед іншого, на безкоштовний ремонт виробу. Ця гарантія дійсна при дотриманні наступних умов:

1. Гарантійне зобов'язання поширюється на всі моделі, що випускаються компанією «TEXTON CORPORATION LLC» у країнах, де надається гарантійне обслуговування (незалежно від місця покупки).
2. Виріб повинен бути придбаний винятково для особистих побутових потреб. Виріб повинен використовуватися в суворій відповідності до інструкції з експлуатації, з дотриманням правил та вимог безпеки.
3. Зобов'язки виробника за цією гарантією виконуються продавцями - вповноваженими дилерами виробника й офіційними центрами обслуговування (сервісу). Ця гарантія не поширюється на вироби, придбані в продавців, які не уповноважені виробником. Вони самостійно відповідають перед споживачем відповідно до російського законодавства.
4. Ця гарантія не поширюється на дефекти та зовнішні зміни виробу, що виникли в результаті наступних дій:
  - Хімічного, механічного або іншого впливу, потрапляння сторонніх предметів, рідин, комах та продуктів їх життєдіяльності всередину виробу;
  - Неправильної експлуатації, що полягає у використанні виробу не за його прямим призначенням, а також встановлення та експлуатації виробу з порушенням вимог Інструкції з експлуатації і правил техніки безпеки;
  - Нормальної експлуатації, а також звичайного зносу, що не впливають на функціональні властивості: механічні пошкодження зовнішньої або внутрішньої поверхонь (ум'ятини, подряпини, потертості), природна зміна кольору металу в т.ч. поява райдужних і темних плям, а також - корозії на металі в місцях, де пошкоджене покриття та непокритих ділянках металу.
  - Зносу деталей оздоблення, ламп, батарей, захисних екранів, накопичувачів сміття, ременів, щіток та інших деталей з обмеженим терміном використання;
  - Ремонту виробу, здійсненого особами або фірмами, що не є авторизованими сервісними центрами\*;
  - Самостійного розбирання виробу, не передбаченого інструкцією з експлуатації, або будь-якого іншого стороннього втручання у його конструкцію.
5. Ця гарантія дійсна, якщо пред'явлена разом із оригіналом справжнього талона, оригіналом товарного чека, виданого продавцем, і виробу, в якому виявлено дефекти.
6. Ця гарантія дійсна тільки для виробів, що використовуються для особистих побутових потреб, і не поширюється на вироби, які використовуються для комерційних, промислових або професійних цілей.

З усіх питань гарантійного обслуговування виробів POLARIS звертайтеся до Вашого місцевого офіційного продавця POLARIS.

**У разі виявлення несправностей обладнання слід негайно звернутися до сервісного центру.**

\*Адреси авторизованих центрів обслуговування на сайті Компанії: [www.polar.ru](http://www.polar.ru) Постачальник не несе ніякої відповідальності за збитки, пов'язані з пошкодженням приладу під час його транспортування, в результаті некоректного використання, а також у зв'язку з модифікацією або самостійним ремонтом приладу.

**Электрлі фен-тарак**  
**POLARIS**  
**Моделі PHS1020RK**  
**Пайдалану жөніндегі нұсқаулық**

POLARIS сауда таңбасымен шығарылатын өнімді таңдағаныңыз үшін алғысымызды білдіреміз. Біздің бұйымдар сапа, функционалдық және дизайнға қойылатын жоғары талаптарға сәйкес жасалған. Біздің фирмадан жаңа бұйым алғаныңызға риза болатыныңызға сенімдіміз.

Құрылғыны пайдаланбас бұрын осы пайдалану жөніндегі нұсқаулықты (нұсқауды) міндетті түрде толықтай, мұқият оқып шығыңыз, осы нұсқаулықтың барлық пайдалану ережелерімен мұқият танысыңыз, онда Сіздің қауіпсіздігіңізге қатысты маңызды ақпарат бар, сондай-ақ, құрылғыны дұрыс пайдалану және оған күтім көрсету жөніндегі нұсқаулар мен кеңестер берілген.

Нұсқаулықты кепілдік талонымен, кассалық чекпен бірге, мүмкіндігінше, картон қорапта және орама материалымен бірге сақтаңыз.

## **Мазмұны**

1. Жалпы мәлімет .....	16
2. Құрылғының пайдалану саласы .....	16
3. Құрылғының сипаттамасы .....	17
4. Құрылғының жиынтықтылығы.....	17
5. Құрылғыны іске қоспас бұрын пайдалануға дайындау .....	17
6. Құрылғыны пайдалану .....	18
7. Тазарту және күтім .....	18
8. Қалдықтарды кәдеге жарату жөніндегі талаптар .....	19
9. Ақауларды іздестіру және оларды жою тәсілдері .....	19
10. Осы құрылғымен жұмыс атқару барысындағы қауіпсіздік жөніндегі сақтық шаралары .....	20
11. Тұрмыстық электрлік құралдармен пайдалану барысында қауіпсіздік жөніндегі жалпы нұсқаулар .....	20
12. Техникалық сипаттамалары .....	22
13. Сертификаттау жөніндегі ақпарат .....	22
14. Кепілдік міндеттеме .....	23

### **1. ЖАЛПЫ МӘЛІМЕТ**

Бұл пайдалану бойынша нұсқаулық, моделі PHS1020RK POLARIS сауда таңбасымен шығарылған тұрмыстық, шаш кептіруге арналған электрлік құрал, яғни фен негізінде жасалған электрлі фен-тарак (бұдан әрі мәтін бойынша – электрлі фен-тарак, құрылғы) жөніндегі техникалық деректері мен сипаттамаларымен, оның құрылғысымен, сонымен қатар құрылғыны сақтау мен пайдалану бойынша ережелермен танысуға арналған.

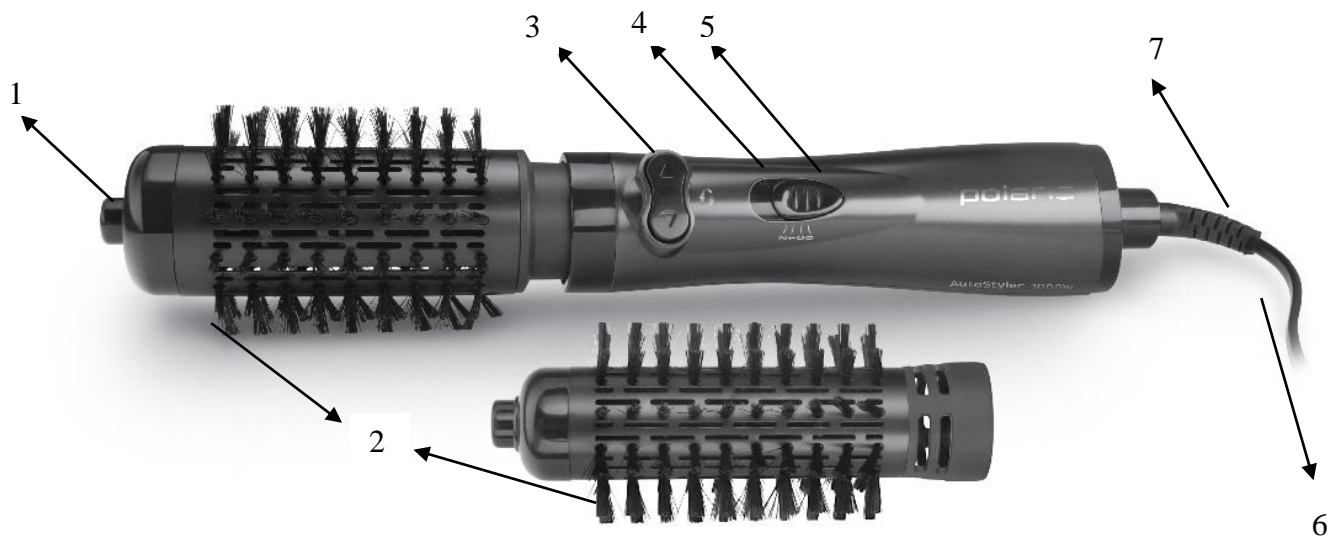
### **2. ҚҰРЫЛҒЫНЫҢ ПАЙДАЛАНУ САЛАСЫ**

- Бұл құрылғы тек қана үйде тұрмыстық мақсатта пайдаланылуы тиіс.
- Құрылғыны өнеркәсіптік және коммерциялық мақсатта пайдалануға тыйым салынады, сондай-ақ, бұл құрылғыны бөлмежайдан тысқары жерде пайдаланбаңыз.
- Өндіруші осы пайдалану бойынша Нұсқауда қарастырылмаған немесе дұрыс пайдаланбаудың нәтижесінде туындаған залал үшін жауапты емес.



### 3. ҚҰРЫЛҒЫНЫҢ СИПАТТАМАСЫ

Фен-тарак үй жағдайында шашты бір уақытта кептіріп, пішінін келтіріп, сәндеу үшін пайдаланылады. Фен-тарак 3 позициялық режимдерді ауыстырып қосатын ауыстырғыш тетігі мен 2 алынбалы қондырмамен жабдықталған.



1. Қондырмаларды босатып, ажыратып алуға арналған батырмасы;
2. Қондырмалар: (50мм және 35мм жабыны – керамикалық);
3. Айналу режимдерінің батырмалары;
4. Айналу жылдамдығын және қыздыру температурасын ауыстырып қосатын тетігі, 3 режимі;
5. Сәнделген шашты, яғни оның пішін сақтауға арналған салқын ауа режимі;
6. Құрылғыны жұмыс барысында ыңғайлы пайдалану үшін, сондай-ақ түйіндеп қалмайтын 360°-қа айналуы қарастырылған желілік баусымы;
7. Құрылғыны ілуге арналғын ілмегі.

### 4. ҚҰРЫЛҒЫНЫҢ ЖИЫНТЫҚТЫЛЫҒЫ

- |  |           |
|--|-----------|
| 1. Фен-тарак жиынтықтығымен бірге                          | – 1 дана. |
| 2. Екі сұғындырма  | – 1 дана  |
| 3. Пайдалану жөніндегі нұсқаулық                           | – 1 дана. |
| 4. Қызмет көрсету орталықтарының тізімі                    | – 1 дана. |
| 5. Кепілдік талоны   | – 1 дана. |
| 6. Құрылғының орамасы (полиэтилен пакеті + қаптама қорабы) | – 1 дана. |

### 5. ҚҰРЫЛҒЫНЫ ІСКЕ ҚОСПАС БҰРЫН ПАЙДАЛАНУҒА ДАЙЫНДАУ

- извлеките аспапты теңде- және барлық теңде- материалды алыстат-.
- жеткізілімнің("жинақта-" деген см.) комплект тексер-.
- аспаптың және желілік баудың бұзылуының болмағандығында иланасыңдар.
- иланасыңдар, не, аспапта көрсетілген кернеу кернеуге сіздің тоқ көзіңізде сәйкеседі.

## **6. ҚҰРЫЛҒЫНЫ ПАЙДАЛАНУ**

### **Қондырмаларды орнату/ ажыратып, шешіп алу**

- 2 қондырманың бірін орнатыңыз, ол үшін қондырманы айналу білігіне кигізіңіз де, ерекше шертпек дыбысы естілмейінше айналдыра бұрап, сырт еткізіп бекітіңіз.
- Қондырманы ажыратып, шешіп алу үшін қондырманы Қондырмаларды босатып, ажыратып алуға арналған батырмасына басыңыз да, қондырманы өзіңізге тарта шығарыңыз.

### **Қондырмаларды пайдалану**

#### **Шашты кептіру, шаштың түбінен көлем беру және шашты бұйралау**

- бірді 2-х сұғындырмалардан тағайындайсыңдар
- размотайте толықтай желілік бауды аспапты электросети подключите.
- сұра- алымдылықты және обдува қызуын мен көмек 4 айырып-қосқыштың таңдап ал-
- шаштың шүйкесін ажыратасыңдар және мұқият сұғындырма, сияқты щеткой шаштар үшін басып аласыңдар.
- кейін бас- және түймені(рис. - айландыр- режимінің түймесі 3 қара) стрелкой вправо тоқтат- - бұйрала- үшін внутрь немесе влево - бұйрала- үшін наружу. Айландыр- несколько реттер болып жату болады, әлі де сендер түймені тоқтатасыңдар. Түймені жібер-, тоқталту чтобы мүйізде-.
- ша бағыт к шаштың түптерінің жүр-.
- шаштарды құрғаттырасыңдар.

Қондырманы ажыратып, басқа қондырманы орнату үшін, бұл қондырмадағы батырмаға басыңыз да, оған басып тұру арқылы қондырманы айналу білігінен шығарыңыз.

#### **Назар аударыңыздар!**

**При сұғындырманың ауыстырушылығының 4 айырып-қосқыш "0" жағдайда болуға керекке, ал аспап аудан деген отключен.**

*Құрылғыны алғашқы рет пайдалану барысында немесе құралды ұзақ уақыт бойы пайдаланбасаңыз, қыздыру элементінде тұнып қалған күйіп кеткен шаңның кішкене гана иісі шығуы мүмкін.*

## **7. ТАЗАРТУ ЖӘНЕ КҮТІМ**

- Құрылғыны тазартпас бұрын, оны электр желіден ажыратып, сөндіріңіз және ол толығымен суығанша күте тұрыңыз.
- Жұмсақ қылшақтың көмегімен тұрақты түрде ауа жүретін саңылауларды тазартыңыз.
- Құрылғының сыртқы корпусын қосымша тазарту құралдарын пайдаланбай құрғақ, жұмсақ матаның көмегімен тазалаңыз.
- Құрылғыны және оның болшектерін тазарту үшін абразивті заттары бар жуғыш құрылғыларды және органикалық еріткіштерді пайдаланбаңыз.
- Құрылғыны ешбір жағдайда суға салуға мүлдем болмайды.

#### **Сақтау жөніндегі ережелері**

Құралдар қоршаған ауа температурасы плюс 40°C -тан аспайтын және салыстырмалы ылғалдығы 70%-дан жоғары емес, қышқылды және электрлі құралдар материалдарына теріс әсер ететін өзге де будың, шаңның болмауы жағдайында жабық, құрғақ әрі таза бөлмежайда сақталуы тиіс.

#### **Тасымалдау жөніндегі ережелері**

Электрлі құралдарды нақты бір көлік түрінде әрекет ететін жүкті тасымалдау ережелеріне сәйкес жабық көлік құралдарының кез келген түрінде тасымалдайды. Құралды тасымалдау барысында түпнұсқалық зауыттық қаптама қорабын пайдаланыңыз.

Құралдарды тасымалдау барысында оларды тікелей атмосфералық жауын шашынның түсуінен сақтау қажет, сондай-ақ агрессивті ортадан, яғни зиянды ортаның әсер етуіне жол бермеу қажет.

## 8. ҚАЛДЫҚТАРДЫ КӘДЕГЕ ЖАРАТУ ЖӨНІНДЕГІ ТАЛАПТАР

**Ескертпе:** Пайдалану мерзімі аяқталғаннан кейін электр құрылғыны әдеттегі тұрмыстық қалдықтармен бірге лақтырмай, оны одан әрі кәдеге жарату мақсатында, қалдықтарды қабылдаумен, қайта өңдеумен және кәдеге жаратумен айналысатын ресми пунктке өткізіңіз. Сөйтіп, Сіз қоршаған ортаны сақтауға көмектесесіз.

Бұйымды кәдеге жарату барысында пайда болатын қалдықтар белгіленген тәртіппен және салалық нормативті құжаттар, соның ішінде «Өндіріс пен тұтыну қалдықтарын орналастыру мен залалсыздандыру бойынша гигиеналық талаптар» Санитарлық ережелер мен нормаларға 2.1.7.1322-03 сәйкес кәдеге жарату үшін міндетті түрде жиналуы тиіс.

## 9. АҚАУЛАРДЫ ІЗДЕСТІРУ ЖӘНЕ ОЛАРДЫ ЖОЮ ТӘСІЛДЕРІ

Ақау	Мүмкін себебі	Жою тәсілдері
Электрлік желіге қосу барысында фен-тарақ жұмыс істемейді.	Розетка зақымдалған.	Розеткаға өзге құралды қосу арқылы розеткадағы кернеуді тексеріңіз.
	Электр қоректендіру баусымы зақымдалған.	Бұл ақауды жөндеу шеберханасының маманы ғана жоя алады.
Құралдың жұмысы барысында фен-тарақ жұмыс істемей өшіріліп қалды.	Фен-тарақ қызып кеткен шығар.	Құрылғыны сөндіріп, электр розеткадан ажыратыңыз, содан ол толық суығанша күте тұрыңыз.



Осы құрылғыны пайдалану барысында жарақаттанып қалу мүмкіндігін болдырмау мақсатында, сондай-ақ бұл құрылғының бұзылу қаупін туғызатын себептерін болдырмау үшін, сонымен қатар өрт қаупі бар жағдайларды болдырмау үшін осы нұсқалықта берілген барлық қауіпсіздік жөніндегі талаптары мен ережелерін және де, тұрмыстық электрлі құрылғылармен пайдалану кезіндегі қауіпсіздік бойынша барлық қолданыстағы жалпы нұсқауларын және техникалық пайдалану қағидаларын, сонымен бірге бұл құрылғымен жұмыс атқару барысындағы қауіпсіздік жөніндегі негізгі сақтық шараларын қатаң сақтау қажет.

## 10. ОСЫ ҚҰРЫЛҒЫМЕН ЖҰМЫС АТҚАРУ БАРЫСЫНДАҒЫ ҚАУІПСІЗДІК ЖӨНІНДЕГІ САҚТЫҚ ШАРАЛАРЫ

- Жұмыс барысында қондырмалар қызып кетеді. Сақ болыңыз!
- Ылғалдығы жоғары бөлмежайларда (ванна бөлмелерінде) құрылғыны пайдалануға болмайды. Ванна қабылдау барысында құрылғыны қолдануға қатаң тыйым салынады.
- Ұйқы шала болсаңыз құрылғыны пайдаланбаңыз.
- Жоғары температура әсерінен түрі лезде өзгертін заттардың маңында құралды қолданбаңыз.
- Ыстық ауа ағының көз және дененің өзге бөліктеріне бағыттамаңыз, бұл, әсіресе, ыстық ауаға сезімтал бөліктерге қатысты.
- Фен-тарақты жасанды шаш пен парикті кептіру үшін қолданбаңыз.
- Құрылғыны пайдалану барысында шашты сәндеуге арналған құралдарды (спрей және лак) пайдаланбаңыз.
- Құрылғы іске қосып, пайдаланған кезде оның ауа кіріп, шығатын желдеткіш саңылауларды жаппаңыз, әйтпесе құрал қызып кетеді.
- Жұмыс жасап тұрған фен-тарақты өзге жерге қоюға тыйым салынады, тек қолыңызда ұстаңыз. Керісінші жағдайда пайдаланушы жаракатанып қалу мүмкін немесе оның айналысында қоршаған заттардың зақымдалуына әкелуі мүмкін, сонымен қатар бұл құрылғының қалыпты жұмысына теріс әсерін тигізіп құрылғының зақымдалуына және істен шығуына әкеп соғуы мүмкін. Құрылғының ішкі бөлігіне өзге заттардың, шаңның, түктің, шаш пен жануарлар жүнінің кіріп кетпеуін қадағалаңыз.
- Құрылғы қызып кетсе ол автоматты түрде сөнеді. Құрылғыны сөндіріп, оның желілік баусымын электр желіден ажыратыңыз, ол толығымен суығанша бірнеше минут бойы күте тұрыңыз, содан соң оны қайта қосыңыз.
- Құрылғыны пайдаланып болған соң, оны сақтамас бұрын, ол толығымен суығанша күте тұрыңыз.

## 11. ТҰРМЫСТЫҚ ЭЛЕКТРЛІ ҚҰРЫЛҒЫЛАРМЕН ПАЙДАЛАНУ БАРЫСЫНДАҒЫ ҚАУІПСІЗДІК ЖӨНІНДЕГІ ЖАЛПЫ НҰСҚАУЛАР

- Құрылғыны пайдалану «Тұтынушылардың электрлі орнатуларды техникалық пайдалану ережелеріне» сәйкес жүзеге асырылуы тиіс.
- Бұл құрылғы тек қана үйде тұрмыстық мақсатта пайдаланылуы тиіс. Құрылғыны комерциялық аумақта жоғары жұмыс қарқындылығында пайдалану, бұл құрылғының шамадан тыс жүктелуіне әкеліп соғады, сонымен құрылғыны шамадан артық ауыр жүктемеде қолданылуы, оның жұмыс істеу мерзімін азайтып, істен шығуына немесе зақымдалуына әкеледі, сондай-ақ адамдардың өмірі мен денсаулығына зиян келтіруге әкеп соғуы мүмкін.
- Құрылғы осы Нұсқаулыққа сәйкес тек мақсаты бойынша пайдаланылуы тиіс.
- Әр жолы құрылғыны қоспас бұрын, оны қарап шығыңыз. Құрылғының және оның электр желілік баусымның ақаулығы анықталған жағдайда, құралды ашалы розеткаға қосуға мүлдем болмайды.
- Құрылғы еденге, жерге құлаған жағдайда, оның көзге анық көрінетін қандай да бір ақаулығы (зақымдауы) байқалған кезде, құрылғыны қолданбаңыз. Құрылғыны пайдаланбас бұрын оны білікті маманға көрсету қажет, оны тек қызмет көрсету орталығының қызметкері ғана тексеру тиіс.
- Егер Сіз құрылғының жұмыс жасау мүмкіндігіне күмән келтірсеңіз, құрылғыны пайдаланбаңыз.
- Аталмыш құрылғыны қолдануға қатысты қауіпсіздіктері үшін жауап беретін тұлғаның нұсқаулығы жүргізілген немесе қадағалау жүзеге асырылған кездерді есепке алмағанда, білімі мен тәжірибесі жоқ немесе жүйке жүйесінде немесе психикалық, физикалық ауытқулары бар тұлғалардың (балаларды қоса алғанда) қолдануына арналмаған. Балалардың құрылғымен ойнауына жол бермеу үшін оларды қадағалап отырыңыз.
- Іске қосылып тұрған құрылғыны қадағалаусыз қалдырмаңыз. Құрылғыны балалардың қолы жетпейтін жерде сақтаңыз.

**Назар аударыңыздар!**

Құрылғыны ванна, себезгі, шұңғылша немесе сумен толтырылған басқа ыдыстардың қасында пайдалануға болмайды. Құрылғы суға түсіп кеткен жағдайда, оны бірден электр желіден ажыратыңыз. Сонымен бұл кезде қолды суға малуға мүлдем болмайды. Құрылғыны екінші мәрте пайдаланудың алдында оны білікті маман тексеріп шығуы керек

- Құрылғыны бөлмежайдан тысқары жерде пайдаланбаңыз. Құрылғы жоғары температураның әсеріне, тікелей күн сәулесіне, сүйір бұрыштарға соғылудан, және ылғалға ұшырамайтындай етіп, сақталуы керек (Құрылғыны суға немесе басқа сұйықтықтарға батырып салуға мүлдем болмайды). Ылғал қолмен құрылғыны ұстауға болмайды. Құрылғы дымқылданса, оны бірден электр желіден ажыратыңыз.
- Құрылғыны тек қана ауыспалы тоқ көзіне ғана қосыңыз (~). Құрылғыны электр желіге қоспас бұрын, электр желідегі қолданылатын электрлік параметрлерін тексеріңіз, бұл құрылғының техникалық сипаттамаларына сәйкес болғанына көз жеткізіңіз.
- **Кез келген ақау бола тұра құрылғыны іске қосу Сізді кепілдікті қызмет көрсету құқығынан айырады.**
- Құрылғымен пайдаланып болғаннан кейін, оны тазартпас бұрын немесе құрылғы сынып қалса, сондай-ақ құрылғының бөліктері мен бөлшектерін орнатпас бұрын немесе оларды бөлшектеу қажет болған жағдайда, оны әрдайым желіден ажыратыңыз.
- Құрылғыны электр желіге жалғастырып, қоспас бұрын, әрдайым оның өшірілу күйінде тұрғандығына, яғни құрылғының позициялық режимдерін ауыстырып қосатын ауыстырғыш тетігі «СӨНДІРУ» қалпында тұрғандығына көз жеткізіңіз.
- Электр желінің шамадан тыс жүктелуіп қалуына жол бермеңіз, бұл құрылғының бұзылуына және жазатайым оқиға әкеп соғуы мүмкін. Бұл сәтсіз оқиғаларға жол бермес үшін, құрылғы қосылып тұрған электрлік розеткаға бір мезетте бірнеше қуатты электр құралдарды желілік ұзартқыштарды пайдалана қоспаңыз. Желілік ұзартқышты пайдалану барысында, оған бірнеше қуаттылығы мықты электр құрылғылар қосылған жағдайда, бұл құрылғыны іске қосу үшін пайдаланбаңыз. Желілік ұзартқышты пайдаланбас бұрын, оның ақаулы еместігіне көз жеткізіңіз.
- Құрылғыны оның электр желілік баусымнан ұстап тасымалдауға болмайды. Сондай-ақ, электр желілік баусымнан ұстап желіден ажыратуға тыйым салынады. Құрылғыны электр желіден ажыратқан кезде оның штепсельді айыршасынан ұстаңыз.
- Құрылғыны ток көзіне жалғастырып қосқан кезде немесе оны ток көзінен ажырату барысында, электрлік тоқ соққысынан сақтану үшін, оның электрлік баусымдағы штепсельді айыршаның металл бөліктеріне қолыңызды тигізбеңіз.
- Құрылғымен пайдаланып болған соң, оның электрлік қоректендіргіш баусымын құрылғыны айналдыра орауға болмайды, себебі, уақыт өте келе бұл баусымның үзілуіне әкеп соғуы мүмкін. Қашанда сақтау үшін сымды жақсылап тарқатыңыз.
- Құрылғының желілік баусымын тек қана білікті мамандар – қызмет көрсету орталығының қызметкерлері ғана ауыстыра алады. Жөндеу жұмыстарын біліктілігі жоқ немесе біліктілігі төмен деңгейдегі санаты жоқ тұлға тарапынан жасалған болса, бұл қолданушыны қауіп-қатерге ұшыратуы мүмкін.
- Кепілдік қызмет көрсету әрекетін сақтау мақсатында және техникалық мәселелерінің алдын алу үшін құрылғыны өз бетіңізбен бөлшектеуге және жөндеуге тырыспаңыз. Жөндеу жұмыстарын тек қызмет көрсету орталығының білікті мамандары ғана жүзеге асыруы керек.
- Құрылғыны жөндеу үшін тек қана түпнұсқалы қосалқы бөлшектерді пайдалануға қажет.

## 12. ТЕХНИКАЛЫҚ СИПАТТАМАЛАРЫ

Кернеуі: 220 – 240 В.  
Жиілігі: ~50 Гц.  
Қуаттылығы: 1000 Вт.  
Қорғаныс жіктелімі - II

**Ескертпе:** Өзгерістер мен жетілдіруді енгізудің ұдайы үрдісінің орын алуынан, нұсқаулық пен бұйымның арасында қандай да бір айырмашылық байқалуы мүмкін. Өндіруші, тұтынушының бұған назар аударатынына үлкен үміт артады.

**PHS 1020RK** –“Polaris” сауда маркасымен шығарылатын электрлі фен-тарак

## 13. СЕРТИФИКАТТАУ ЖӨНІНДЕГІ АҚПАРАТ

### Сертификаттау жөніндегі ақпарат

Құрылғы РФ нормативті құжаттарына сәйкестікке сертификатталған.



**Бұйымның есептік жарамдылық мерзімі:** 3 жыл.  
**Кепілдік мерзімі:** сатып алған күннен бастап 1 жыл.

Құрылғының өнделіп шығарылған күні мен жылы жөніндегі ақпарат құрылғының сыртында көрсетілген.

### **Өндіруші:**

TEXTON CORPORATION LLC - "ЖШҚ ТЕКСТОН КОРПОРЕЙШН"  
160 Greentree Drive Suite 101, City Dover, Country of Kent, State of Delaware 19904, United States of America

160 Гринтри Драйв, үй-Жай 101 қаласы, Дувр, округ және Кент, Делавэр Штаты, 19904, Америка Құрама Штаттары

Құрылғының өнделіп шығарылған күні мен жылы жөніндегі ақпарат құрылғының сыртында, оның техникалық төлқұжатында көрсетілген.

## 14. КЕПІЛДІК МІНДЕТТЕМЕ

**Бұйым:** Тұрмыстық электрлі фен-тарақ

**Моделі:** PHS 1020RK

Бұл кепілдік әрекеттегі заңдылықпен бекітілген тұтынушының құқығына қосымша ретінде өндірушімен берілген, және тұтынушының құқығын еш шектемейді.

Бұл кепілдік бұйымды сатып алған күннен 12 ай бойына әрекетте болады, және материалдар мен жұмыс істеуіне байланысты ақаулар табылған жағдайда кепілдік қызмет көрсетуді білдіреді. Бұл жағдайда тұтынушы басқасын қоса алғанда, бұйымды тегін жөндеуге құқықты. Бұл кепілдік келесі шарттарды сақтағанда, жарамды:

1. Кепілдік міндеттеме «TEXTON CORPORATION LLC» компаниясы шығаратын барлық үлгілерге, кепілдік қызмет көрсетілетін елдердің барлығында жарамды (сатып алған жеріне қарамастан).
2. Бұйым тек қана тұрмыстық қажеттіліктерге пайдалану үшін сатып алынуы тиіс. Бұйым осы пайдалану бойынша нұсқаулыққа сәйкес, бұл нұсқаулықтың қауіпсіздік бойынша ережелері мен талаптарын сақтай отырып, қатал пайдаланылуы тиіс.
3. Өндірушінің міндеттемесін осы кепілдік бойынша сатушылар – өндірушінің уәкілетті дилерлері және ресми қызмет көрсететін (қызмет көрсету) орталықтар орындайды. Бұл кепілдік өндіруші құзырлық бермеген сатушылардан сатып алынған бұйымдарға таралмайды, олар тұтынушы алдында заңға сәйкес, өздігінен жауап береді.
4. Бұл кепілдік келесі жәйттердің нәтижесінде пайда болған ақауларды жөндеуге таралмайды:
  - Химиялық, механикалық немесе өзге де әсер етулер, құрт-құмырсқа немесе шыбын-шіркей секілді бөгде заттардың бұйымның ішіне түсіп кетуі, сұйықтық төгілген жағдайда;
  - Бұйымды тікелей мақсаты бойынша емес, дұрыс пайдаланбау, сондай-ақ, бұйымды техника қауіпсіздігі ережелері мен талаптарын бұза отырып пайдаланған жағдайда;
  - Құралды қалыпты пайдалану салдарынан пайда болған сыртқы өзгерістер байқалса, сондай-ақ құралдың функционалдық қасиетіне әсер тигізбейтін, қалыпты түрде тозған жағдайда: құралдың ішкі және сыртқы қабатының механикалық бүлінуі (металдың ішіне майысу, сызаттың түсуі, сыртқы түс түрінің өзгеруі не жоғалуы -қажалып бүлінуі), металл түсінің қалыпты өзгеруі, сондай-ақ, құралдың метал бетінде құбылмалы немесе қара дақтардың пайда болуы, сонымен қатар, құралдың бүлінген жерінде тоттанудың салдарынан металлдың бұзылуы, яғни металлдың бетінде тотқа қарсы жабыны жоқ және жабыны бар жерлерінде коррозияның орын алуы салдарынан зақымдалған болса.
  - Жарамдылық мерзімі шектеулі әрлеу бөлшектері және шам, батареялар, қоқыс жинауға арналған сыйымдылықтар, белдіктер, қылшақтар, қорғаныс экрандары тозған жағдайда, сондай-ақ басқа да бұйымдарды, олардың пайдалану мерзімі шектеулі болған жағдайда;
  - Авторландырылған (өкілетті) қызмет көрсету орталықтар болып табылмайтын\*, тұлғалар немесе фирмалар өндірген бұйымдардың жөндеуі.
  - Құрылғыны тексеріп қарағанда, құрылғыда немесе оның құрастырылымы бойынша өзгерістер немесе бөгде бұзу іздері анықталған жағдайда, яғни ол ашылып, бөлшектеніп, қайтадан құрастырылып жиналған болса, сондай-ақ құрылғыны өзбетіңізбен немесе бөгде тұлғалардың тарапынан, яғни өкілетті қызмет көрсету орталықтар болып табылмайтын фирмалар өздігінен жөндеу жұмыстарды жүргізген жағдайда немесе өкілетті емес қызмет көрсету орталығында жөндеу жұмыстары жүргізілген болса немесе жөндеу жұмыстарын жүргізуге тырысқан жағдайда;
7. Бұл кепілдік тек талонның түпнұсқасымен, сатушы берген тауарлы чектің түпнұсқасымен және ақау табылған бұйыммен бірге көрсеткенде ғана жарамды болмақ.
8. Бұл кепілдік тек қана жеке тұрмыстық қажеттілік үшін пайдаланылатын бұйымдарға ғана жарамды, және коммерциялық, өнеркәсіптік немесе кәсіби мақсатта қолданылатын бұйымдарға таралмайды.

POLARIS бұйымдарына кепілдік қызмет көрсету мәселелері бойынша Өзіңіздің жергілікті POLARIS ресми сатушыңызға хабарласыңыз.

**Құрылғының ақаулы екендігі анықталса, тез арада қызмет көрсету орталығына хабарласу қажет.**

\* Авторландырылған (өкілетті) сервистік орталықтардың мекен-жайлары Компания сайтында: [www.polar.ru](http://www.polar.ru)  
Жеткізуші құрылғыны тасымалдау барысында, дұрыс емес пайдалану салдарынан, сондай-ақ құралдың түрін өзгерту, немесе өздігінен жөндеу жұмысын жүргізу әрекетіне байланысты туындаған ақау үшін жауапты емес.

