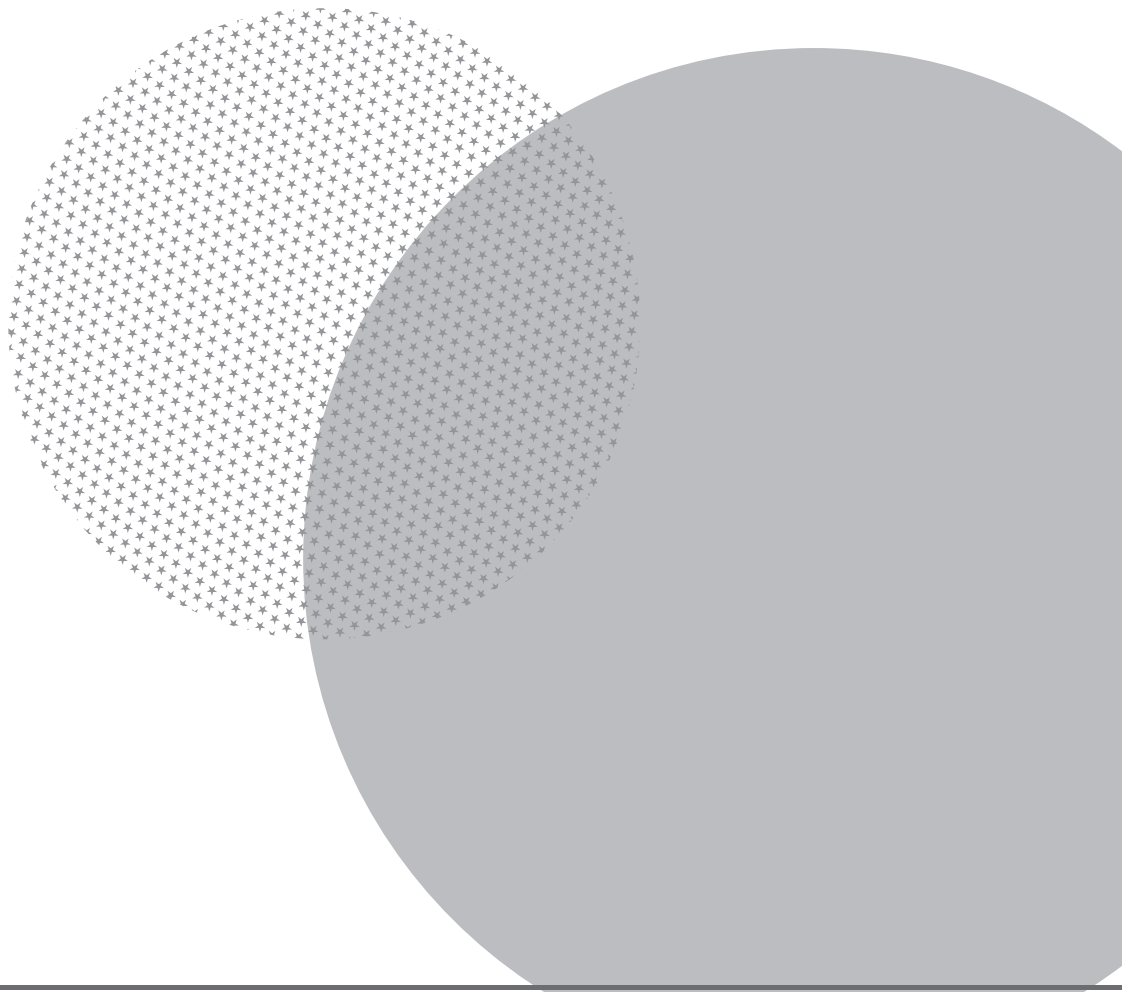


MiAGGIO

MG-572

ЩИПЦЫ-ПЛОЙКА 2 В 1
ЩИПЦІ-ПЛОЙКА 2 В 1
STRAIGHTENER 2 IN 1



ЛЮБИЙ ПОКУПЕЦЬ!

Колектив компанії «Magio» дякує Вам за зроблений вибір на користь продукції нашої марки і гарантує високу якість роботи придбаного Вами приладу при умові дотримання правил інструкції з експлуатації.

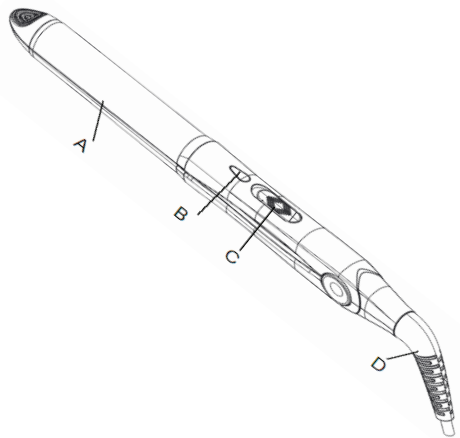
УКР ІНСТРУКЦІЯ З ЕКСПЛУАТАЦІЇ

Під час використання електричних приладів необхідно дотримуватись таких запобіжних заходів:

1. Прочитайте інструкцію перед використанням або чищенням електроприладу.
2. Не залишайте дітей без догляду поряд із електроприладом.
3. Уникайте попадання води або будь-якої рідини на електроприлад, а також шнур живлення та вилку.
4. Не допускайте розташування шнура електроживлення на кутку стола, а також його контакту з гарячою поверхнею.
5. Не використовуйте пошкоджений електроприлад, а також прилад із пошкодженим шнуром живлення або вилкою. Не намагайтеся самостійно ремонтувати пристрій.
У випадку виникнення несправностей звертайтеся до авторизованого сервісного центру.
6. Вимикайте електроприлад від електромережі якщо довго ним не користуєтеся або перед чисткою. Завжди тримайте за вилку, ніколи не тягніть за шнур живлення.
7. Не залишайте увімкнений прилад без догляду.
8. Використовуйте виключно ті аксесуари, які рекомендовані виробником.
9. Використовуйте прилад тільки у побутових цілях у відповідності до даної Інструкції з експлуатації.
10. Використовуйте тільки у приміщенні.
11. Не використовуйте прилад у ванній кімнаті або біля води.
12. Не кладіть пристрій на м'яку, нерівну

або нестійку до температури поверхню.
13. Не торкайтеся нагрівальної поверхні пристрою. Нагрівальна поверхня гаряча під час роботи пристрою!

ОПИС



- A. Нагрівальна поверхня
- B. Індикатор
- C. Вимикач Ввімк/Вимк
- D. Шнур живлення

ПЕРЕД ПЕРШИМ ВИКОРИСТАННЯМ

1. Дістаньте пристрій з упаковки.
2. Розмотайте шнур живлення.
3. Переконайтеся, що робоча напруга приладу відповідає напрузі мережі.

ІНСТРУКЦІЇ З ВИКОРИСТАННЯ

УВАГА!

**Ваше волосся має бути чистим і сухим перед використанням цього приладу!
Будьте обережні! Нагрівальна поверхня гаряча під час роботи приладу!**

1. Вставте вилку в розетку електромережі.
2. Ввімкніть прилад, натиснувши на кнопку вимикача. Індикатор роботи загориться.

3. Дайте приладу кілька хвилин для нагрівання.

4. Прилад готовий для використання.

5. Коли роботу з приладом закінчено, вимкніть прилад за допомогою вимикача. Індикатор роботи погасне.

6. Після цього витягніть вилку з розетки електромережі.

7. Якщо Ви хочете випрямити волосся - покладіть невелике пасмо волосся між пластинами, стисніть пластили та повільно проведіть згори донизу випрямляч.

8. Якщо Ви хочете завити волосся - покладіть невелике пасмо волосся між пластинами, стисніть пластили та накрутіть волосся. Зачекайте 7-8 секунд. Розтисніть пластили.

ОЧИСТКА І ДОГЛЯД

1. Вимкніть прилад і витягніть вилку з розетки електромережі.

2. Протріть прилад за допомогою м'якої вологої тканини. Не допускайте попадання води або іншої рідини в ручку пристрою.

3. Ніколи не використовуйте гострі або абразивні предмети для очистки.

4. Переконайтеся, що всі частини випрямляча витерті насухо м'якою сухою тканиною.

ЗБЕРІГАННЯ

1. Переконайтеся, що пристрій повністю охолов і висох.

2. Не намотуйте шнур навколо пристрою. Це може привести до пошкодження.

3. Зберігайте прилад в сухому, прохолодному місці.

ТЕХНІЧНІ ХАРАКТЕРИСТИКИ

Електроживлення: 220-240 В, 50/60 Гц

Потужність: 55 Вт

Нагрівальна поверхня із керамічним покриттям

Рекомендований термін використання - 3 роки

Більше інформації: www.magio.ua

З питань, які пов'язані з використанням продукції MAGIO: support@magio.ua

Виробник зберігає за собою право змінювати дизайн і технічні характеристики, комплектацію, колірну гаму товару, гарантійний період і т.п. без попереднього повідомлення.

ДОРОГОЙ ПОКУПАТЕЛЬ!

Коллектив компании «Magio» благодарит Вас за сделанный выбор в пользу продукции нашей марки и гарантирует высокое качество работы приобретенного Вами прибора при соблюдении правил его эксплуатации.

РУС РУКОВОДСТВО ПО ЭКСПЛУАТАЦИИ

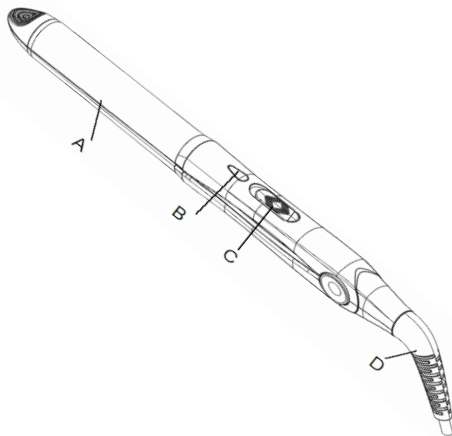
Во время использования электрических приборов необходимо соблюдать следующие меры предосторожности:

1. Прочитайте инструкцию перед использованием или чисткой электроприбора.
2. Не оставляйте детей без присмотра рядом с электроприборами.
3. Избегайте попадания воды или какой-либо жидкости на электроприбор, а также на провод и штепсельную вилку.
4. Не допускайте расположения провода на углу стола, а также его контакта с горячей поверхностью.
5. Не используйте поврежденный электроприбор, а также электроприбор с поврежденной штепсельной вилкой или проводом. Если электроприбор поврежден или сломан, не пытайтесь починить его самостоятельно. В случае повреждения электроприбора обратитесь в авторизированный сервисный центр для ремонта или обслуживания прибора.
6. Отключайте прибор от сети, если долго его не используете, а также перед чисткой. Всегда держите за штепсельную вилку, никогда не тяните за провод.
7. Никогда не оставляйте работающий электроприбор без присмотра.
8. Используйте только рекомендованные производителем аксессуары.
9. Используйте прибор только в бытовых целях, указанных в этой инструкции.
10. Используйте прибор только в помещении.
11. Не используйте прибор в ванной или около воды.

12. Не кладите устройство на мягкую, неровную или неустойчивую к температуре поверхность.

13. Не прикасайтесь к нагревательной поверхности устройства. Нагревательная поверхность горячая во время работы устройства!

ОПИСАНИЕ



- A. Нагревательная поверхность
- B. Индикатор
- C. Выключатель Вкл/Выкл
- D. Шнур питания

ПЕРЕД ПЕРВЫМ ИСПОЛЬЗОВАНИЕМ

1. Извлеките устройство из упаковки.
2. Размотайте шнур питания.
3. Убедитесь, что рабочее напряжение прибора соответствует напряжению сети.

ИНСТРУКЦИИ ПО ИСПОЛЬЗОВАНИЮ

ВНИМАНИЕ!

Ваши волосы должны быть чистыми и сухими перед использованием этого устройства!

Будьте осторожны! Нагревательная поверхность горячая во время работы устройства!

1. Вставьте вилку в розетку.
2. Включите прибор, нажав на кнопку выключателя. Индикатор работы загорится.
3. Дайте прибору несколько минут для нагрева.
4. Прибор готов к работе.
5. Когда работа с прибором закончена, выключите прибор с помощью выключателя. Индикатор работы погаснет.
6. После этого выньте вилку из розетки.
7. Если Вы хотите выпрямить волосы-положите небольшую прядь волоса между пластинами выпрямителя, сожмите пластины и медленно проведите выпрямителем сверху вниз.
8. Если Вы хотите завить волосы-положите небольшую прядь волоса между пластинами выпрямителя, сожмите пластины и накрутите волосы. Подождите 7-8 секунд. Разожмите пластины.

ОЧИСТКА И УХОД

1. Выключите прибор и выньте вилку из розетки.
2. Протрите прибор с помощью мягкой влажной ткани. Не допускайте попадания воды или другой жидкости в ручку устройства.
3. Никогда не используйте острые или абразивные предметы для очистки.
4. Убедитесь, что все части устройства вытерты насухо мягкой сухой тканью.

ХРАНЕНИЕ

1. Убедитесь, что прибор полностью остыл и высох.
2. Не наматывайте шнур вокруг устройства. Это может привести к повреждению.
3. Храните прибор в сухом, прохладном месте.

ТЕХНИЧЕСКИЕ ХАРАКТЕРИСТИКИ

Электропитание: 220-240 В, 50/60 Гц
Мощность: 55 Вт
Нагревательная поверхность с керамическим покрытием

Рекомендуемый срок использования 3 года

Больше информации: www.magio.ua
По вопросам, которые связаны с использованием продукции
MAGIO: support@magio.ua

Производитель сохраняет за собой право изменять дизайн и технические характеристики, комплектацию, цветовую гамму товара, гарантийный период и т.п. без предварительного уведомления.

DEAR CUSTOMER!

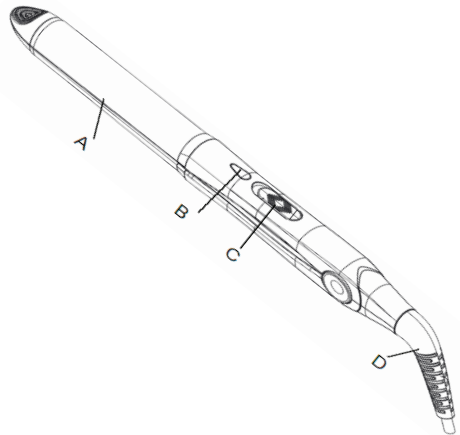
The staff of the company “Magio” thanks you for the choice you have made in favor of the products of our brand and guarantees a high quality of working of the purchased items if you follow the manual.

ENG OPERATING INSTRUCTIONS

When using electrical appliances, basic precautions should always be followed, which include the following:

1. Read all instructions before use or cleaning.
2. Close supervision is necessary when any appliance is used near children.
3. Do not immerse cord, plug, or any part of the appliance in water or other liquids.
4. Do not let cord hang over edge of table or counter, or touch hot surfaces.
5. Do not operate appliance with damaged cord or plug or after the appliance malfunctions, or has been damaged in any manner. If the appliance is damaged or broken, do not repair yourself, if the power cord or the plug is broken or damaged, do not repair or change yourself, please send the appliance to qualified service centre for repair or service.
6. Unplug from outlet when not in use and before cleaning. Always hold the plug, but never pull the cord.
7. Never leave the appliance unattended in working.
8. Do not use any accessories other than manufacturer recommended accessories.
9. Do not use this appliance for any use other than its intended use.
10. This appliance is for HOUSEHOLD USE only.
11. Do not take and use this appliance in a bathroom or near water.
12. Do not put the appliance on soft, uneven or thermo unstable surface when in use.
13. Do not touch the styling plates with finger tips. Styling plates are hot when in use!

DESCRIPTION



- A.Coating plates
- B.Indicator
- C.On/off Switch
- D.Power cord

BEFORE USING FOR THE FIRST TIME

1. Pull the appliance out of the package.
2. Unreel the power cord.
3. Make sure the operating voltage of the appliance corresponds to the mains voltage.

INSTRUCTION FOR USE

ATTENTION!

Your hair should be clean and dry before using this appliance!

Be careful! Heating surface is hot when in use!

1. Insert the plug into the power supply.
2. Switch on the appliance by pressing On/Off switch. The power indicator will light on.
3. Allow the appliance to heat a few minutes.

4. Appliance is ready for use.
5. When finished, move On/off switch to OFF position. Then the power indicator light will go out.
6. Then unplug the appliance from power supply.
7. If you want to straighten your hair-put a little strand of hair between coating plates, and close the machine, slide the hair from top down.
8. If you want to curl you hair-put a little strand of hair between coating plates, and close the machine, curl your hair around the bar for 7-8 secons, release your hair.

CLEANING AND CARE

1. Switch off the appliance and unplug from the power supply.
2. Wipe over the body using a soft damp cloth. Do not allow water or any other liquid to get into the handle of the item.
3. Never use sharp or abrasive items to clean the item.
4. Ensure all parts are wiped dry with a soft dry towel.

STORAGE

1. Ensure the appliance is completely coo and dry
2. Do not wrap the cord around the appliance. It will cause damage.
3. Store the appliance in a cool, dry place.

SPECIFICATION

Power supply: 220-240 V, 50/60 Hz
Power: 55 W
Ceramic coating

Recommended usage period - 3 years

More info: www.magio.ua

Questions regarding exploitation of MAGIO appliances: support@magio.ua

Manufacturer reserves the right to change design and specifications, complete set, color scheme of the item, warranty period, etc. without prior notice.

MAGIO

ИЗГОТОВЛЕНО ПО ЗАКАЗУ МОНТЕНСИ ЛТД, ЛОКХАРТ ЦЕНТР, 301-307 ЛОКХАРТ РОУД, УАН ЧАИ, ГОН КОНГ, КНР.
PRODUCED FOR MONTENSI LTD, LOCKHART CENTRE, 301-307 LOCKHART ROAD, WAN CHAI, HONG KONG, PRC.