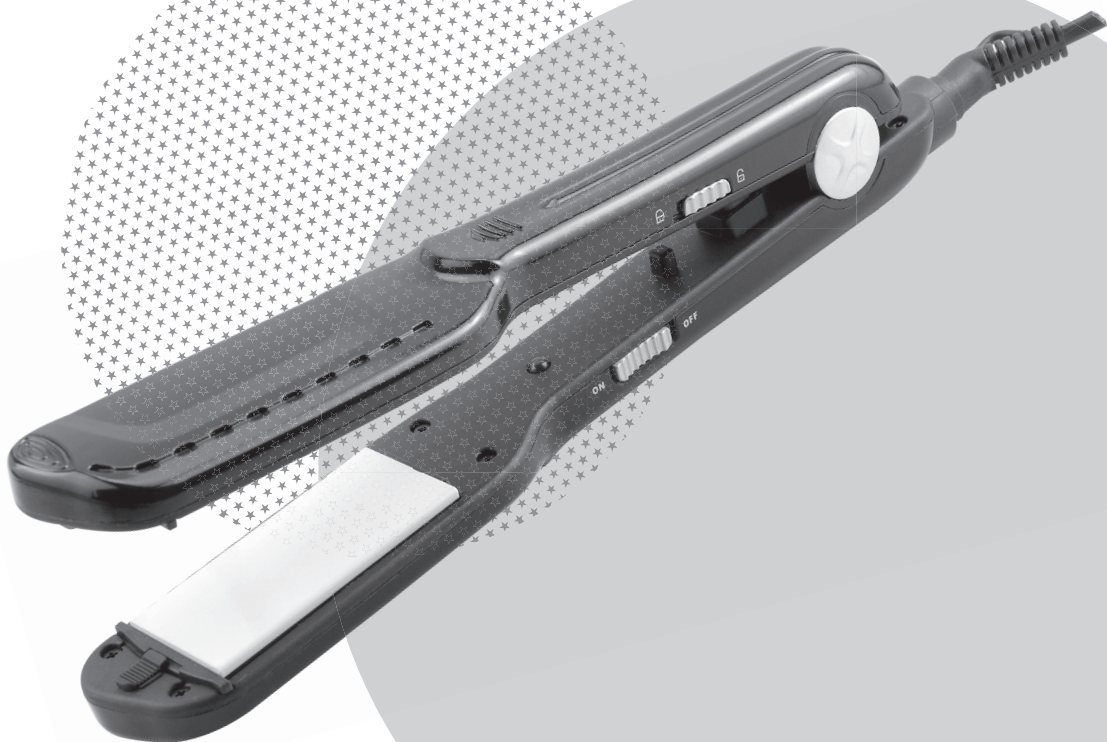


MAGOO

MG-175 BL

ВИПРЯМЛЯЧ ДЛЯ ВОЛОССЯ/ГОФРЕ
ВЫПРЯМИТЕЛЬ ДЛЯ ВОЛОС/ГОФРЕ
HAIR STRAIGHTENER/CRIMPER



УКР: ЛЮБИЙ ПОКУПЕЦЬ!

Колектив компанії «Magio» дякує Вам за зроблений вибір на користь продукції нашої марки і гарантує високу якість роботи придбаного Вами приладу при умові дотримання правил інструкції з експлуатації.

Під час використання електричних приладів необхідно дотримуватись таких запобіжних заходів:

1. Прочитайте інструкцію перед використанням або чищенням електроприладу.

2. Не залишайте дітей без догляду поряд із електроприладом.

3. Уникайте попадання води або будь-якої рідини на електроприлад, а також шнур живлення та вилку.

4. Слідкуйте, щоб шнур живлення не торкався гострих крайок та гарячих поверхонь.

5. Не використовуйте пошкоджений електроприлад, а також прилад із пошкодженим шнуром живлення або вилкою. Не намагайтеся самостійно ремонтувати пристрій.

У випадку виникнення несправностей звертайтеся до авторизованого сервісного центру.

6. Вимикайте електроприлад від електромережі якщо довго ним не користуєтеся або перед чисткою. Завжди тримайте за вилку, ніколи не тягніть за шнур живлення.

7. Не залишайте увімкнений прилад без догляду.

8. Використовуйте виключно ті аксесуари, які рекомендовані виробником.

9. Використовуйте прилад тільки у побутових цілях у відповідності до даної Інструкції з експлуатації.

10. Використовуйте тільки у приміщенні.

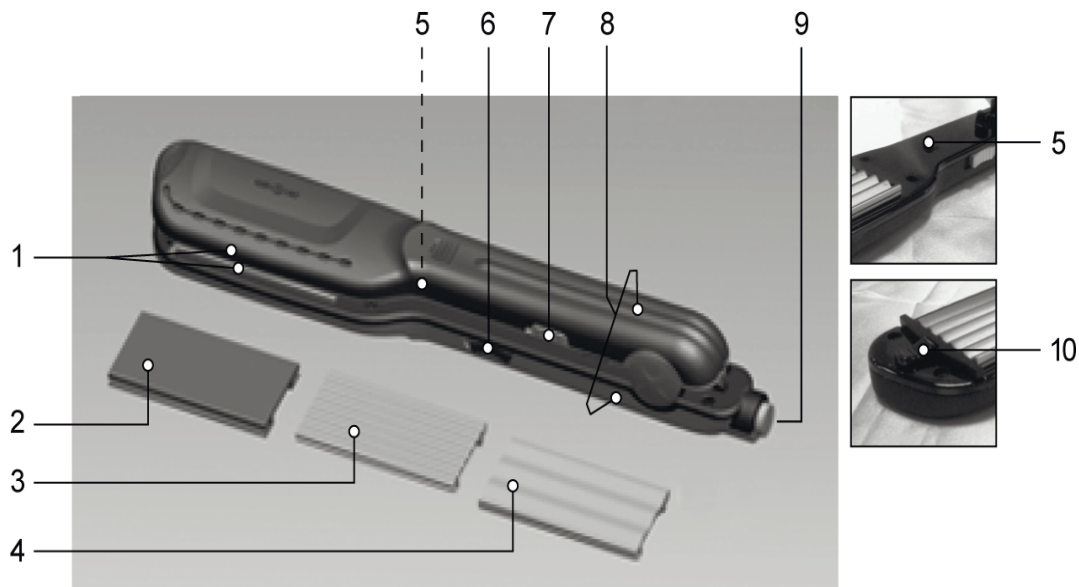
11. Не використовуйте прилад у ванній кімнаті або біля води.

12. Не кладіть прилад на м'яку, нерівну або нестійку до температури поверхню.

13. Не торкайтеся нагрівальної поверхні приладу. Робоча температура приладу - 180°C

СКЛАДОВІ ЧАСТИНИ:

1. Робочі панелі
2. Пластини для випрямлення
3. Пластини - маленькі хвилі гофре
4. Пластини - великі хвилі гофре
5. Індикатор роботи
6. Кнопка включення/виключення
7. Система блокування
8. Рукоятка
9. Шнур живлення
10. Кнопка фіксації змінних пластин



УВАГА: Прилад нагрівається під час роботи!

ІНСТРУКЦІЇ З ВИКОРИСТАННЯ

УВАГА!

Ваше волосся має бути чистим і сухим перед використанням цього приладу!

1. Встановіть пластину на прилад і потягніть вниз до фіксації в правильному положенні.
2. Вставте вилку в розетку електромережі.
3. Ввімкніть прилад, натиснувши на кнопку вимикача. Індикатор роботи загориться.
4. Дайте приладу кілька хвилин для нагрівання.

5. Розділіть волосся на пасма, затисніть пасмо між пластинами і потримайте деякий час.

6. Не розчісуйте волосся відразу після використання приладу. Дайте йому охолонути деякий час.

7. Коли роботу з приладом закінчено, вимкніть прилад за допомогою вимикача. Індикатор роботи погасне.

8. Після цього витягніть вилку з розетки електромережі.

ОЧИСТКА І ДОГЛЯД

1. Вимкніть прилад і витягніть вилку з розетки електромережі.

2. Протріть прилад за допомогою м'якої вологої тканини.

3. Ніколи не використовуйте гострі або абразивні предмети для очистки.

4. Переконайтеся, що всі частини приладу витерті насухо м'якою сухою тканиною.

ЗБЕРІГАННЯ

1. Переконайтеся, що прилад повністю охолов і висох.

2. Не намотуйте шнур навколо приладу. Це може привести до пошкодження.

3. Зберігайте прилад в сухому, прохолодному місці.

ТЕХНІЧНІ ХАРАКТЕРИСТИКИ

Електроживлення: 110-240 В, 50 Гц

Потужність: 25 Вт

Рекомендований термін використання - 3 роки

Більше інформації: www.magio.ua

З питань, які пов'язані з використанням продукції MAGIO: support@magio.kiev.ua

Виробник зберігає за собою право змінювати дизайн і технічні характеристики, комплектацію, колірну гаму товару, гарантійний період і т.п. без попереднього повідомлення.

РУС: ДОРОГОЙ ПОКУПАТЕЛЬ!

Коллектив компании «Magio» благодарит Вас за сделанный выбор в пользу продукции нашей марки и гарантирует высокое качество работы приобретенного Вами прибора при соблюдении правил его эксплуатации.

Во время использования электрических приборов необходимо соблюдать следующие меры предосторожности:

1. Прочитайте инструкцию перед использованием или чисткой электроприбора.
 2. Не оставляйте детей без присмотра рядом с электроприборами.
 3. Избегайте попадания воды или какой-либо жидкости на электроприбор, а также на провод и штепсельную вилку.
 4. Не допускайте расположения провода на углу стола, а также его контакта с горячей поверхностью.
 5. Не используйте поврежденный электроприбор, а также электроприбор с поврежденной штепсельной вилкой или проводом. Если электроприбор поврежден или сломан, не пытайтесь починить его самостоятельно.
- В случае повреждения электроприбора обратитесь в авторизованный сервисный центр для ремонта или обслуживания прибора.
6. Отключайте прибор от сети, если долго его не используете, а также перед чисткой. Всегда держите за штепсельную вилку, никогда не тяните за провод.
 7. Никогда не оставляйте работающий электроприбор без присмотра.
 8. Используйте только рекомендованные производителем аксессуары.
 9. Используйте прибор только в бытовых целях, указанных в этой инструкции.
 10. Используйте прибор только в помещении.
 11. Не используйте прибор в ванной или

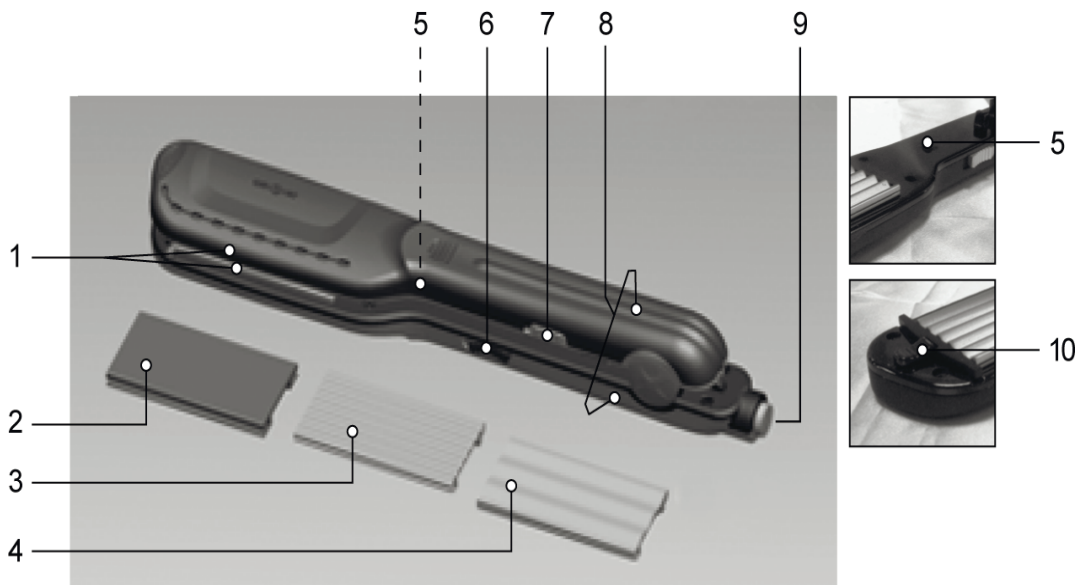
около воды.

12. Не кладите устройство на мягкую, неровную или неустойчивую к температуре поверхность.

13. Не прикасайтесь к нагревательной поверхности устройства. Рабочая температура прибора - 180 °С.

СОСТАВНЫЕ ЧАСТИ:

1. Рабочие панели
2. Пластины для выпрямления
3. Пластины-маленькие волны гофре
4. Пластины-большие волны гофре
5. Индикатор работы
6. Кнопка включения/выключения
7. Система блокировки
8. Рукоятка
9. Шнур питания
10. Кнопка фиксации сменных пластин



ВНИМАНИЕ: Прибор нагревается во время работы!

ИНСТРУКЦИИ ПО ИСПОЛЬЗОВАНИЮ

ВНИМАНИЕ!

Ваши волосы должны быть чистыми и сухими перед использованием этого устройства!

1. Установите пластину на прибор и потяните вниз до фиксации в правильном положении.
2. Вставьте вилку в розетку.

3. Включите прибор, нажав на кнопку выключателя. Индикатор работы загорится.
4. Дайте прибору несколько минут для нагрева.
5. Разделите волосы на пряди, зажмите прядь между пластинами и подержите некоторое время.
6. Не расчесывайте волосы сразу после использования прибора. Дайте им остыть некоторое время.
7. Когда работа с прибором закончена, выключите прибор с помощью выключателя. Индикатор работы погаснет.
8. После этого выньте вилку из розетки.

ОЧИСТКА И УХОД

1. Выключите прибор и выньте вилку из розетки.
2. Протрите прибор с помощью мягкой влажной ткани.
3. Никогда не используйте острые или абразивные предметы для очистки.
4. Убедитесь, что все части устройства вытерты насухо мягкой сухой тканью.

ХРАНЕНИЕ

1. Убедитесь, что прибор полностью остыл и высох.
2. Не наматывайте шнур вокруг устройства. Это может привести к повреждению.
3. Храните прибор в сухом, прохладном месте.

ТЕХНИЧЕСКИЕ ХАРАКТЕРИСТИКИ

Электропитание: 110-240 В, 50 Гц

Мощность: 25Вт

Рекомендуемый срок использования - 3 года

Больше информации: www.magio.ua

По вопросам, которые связаны с использованием продукции MAGIO: support@magio.kiev.ua

Производитель сохраняет за собой право изменять дизайн и технические характеристики, комплектацию, цветовую гамму товара, гарантийный период и т.п. без предварительного уведомления.

ENG: DEAR CUSTOMER!

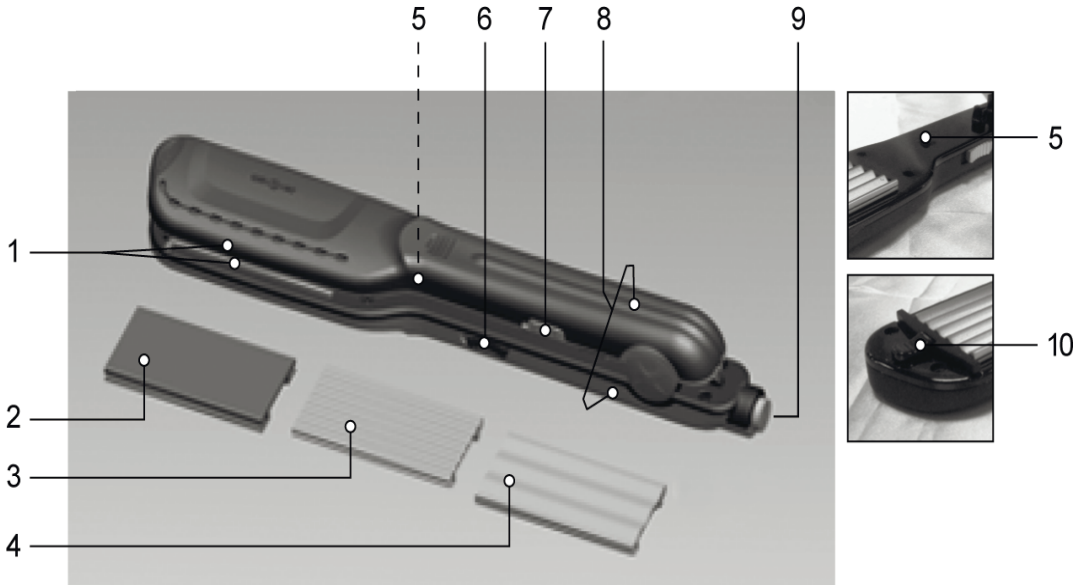
The staff of the company “Magio” thanks you for the choice you have made in favor of the products of our brand and guarantees a high quality of working of the purchased items if you follow the manual.

When using electrical appliances, basic precautions should always be followed, which include the following:

1. Read all instructions before use or cleaning.
2. Close supervision is necessary when any appliance is used near children.
3. Do not immerse cord, plug, or any part of the appliance in water or other liquids.
4. Do not let cord hang over edge of table or counter, or touch hot surfaces.
5. Do not operate appliance with damaged cord or plug or after the appliance malfunctions, or has been damaged in any manner. If the appliance is damaged or broken, do not repair yourself, if the power cord or the plug is broken or damaged, do not repair or change yourself, please send the appliance to qualified service centre for repair or service.
6. Unplug from outlet when not in use and before cleaning. Always hold the plug, but never pull the cord.
7. Never leave the appliance unattended in working.
8. Do not use any accessories other than manufacturer recommended accessories.
9. Do not use this appliance for any use other than its intended use.
10. This appliance is for HOUSEHOLD USE only.
11. Do not take and use this appliance in a bathroom or near water.
12. Do not put the appliance on soft, uneven or thermo unstable surface when in use.
13. Do not touch the styling plates with finger tips; the operating temp. goes up to 180°C

PARTS IDENTIFICATION:

1. Upper lower housing
2. Straightening plates
3. Small waves plates
4. Big waves plates
5. Light power indicator
6. ON/OFF button
7. Lock system
8. Handle
9. Power cord
10. Heating plate lock



CAUTION:

The appliance is hot when in use!

INSTRUCTION FOR USE**ATTENTION!**

Your hair should be clean and dry before using this appliance!

1. Install the plate on the appliance and pull downwards until it clicks into proper position.
2. Insert the plug into the power supply.
3. Switch on the appliance by pressing On/Off button. The power indicator will light on.
4. Allow the appliance to heat a few minutes.
5. Divide your hair into locks, clamp the lock between plates and hold this position a while.
6. Do not comb hair immediately after a curving. Allow it cool down for some time
7. When finished, move switch to OFF position.
8. Then the power indicator light will go out. Then unplug the appliance from power supply.

CLEANING AND CARE

1. Switch off the appliance and unplug from the power supply.
2. Wipe over the body using a soft damp cloth.
3. Never use sharp or abrasive items to clean the item.
4. Ensure all parts are wiped dry with a soft dry towel.

STORAGE

1. Ensure the appliance is completely cool and dry
2. Do not wrap the cord around the appliance. It will cause damage.
3. Store the appliance in a cool, dry place.

SPECIFICATION

Power supply: 110-240V, 50 Hz

Power: 25W

Recommended usage period - 3 years

More info: www.magio.ua

Questions regarding exploitation of MAGIO appliances:

support@magio.kiev.ua

Manufacturer reserves the right to change design and specifications, complete set, color scheme of the item, warranty period, etc. without prior notice.



ИЗГОТОВЛЕНО ПО ЗАКАЗУ МОНТЕНСИ ЛТД,
ЛОКХАРТ ЦЕНТР, 301-307 ЛОКХАРТ РОУД, УАН ЧАИ, ГОН КОНГ, КНР.
СДЕЛАНО В КНР

PRODUCED FOR MONTENSI LTD,
LOCKHART CENTRE, 301-307 LOCKHART ROAD, WAN CHAI, HONG KONG, PRC.
MADE IN PRC