

REMINGTON®  
style

# Ionic Rollers

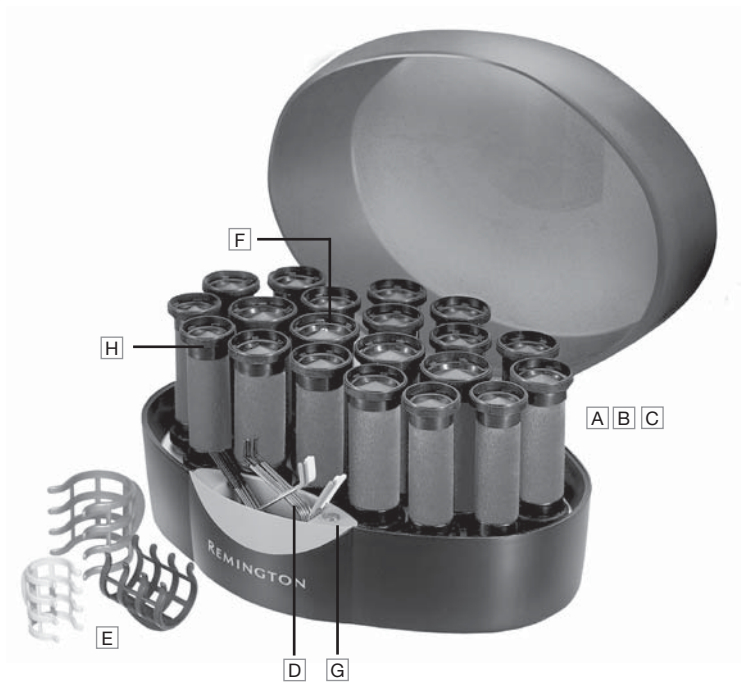


KF20i



REMINGTON

# Ionic Rollers



Thank you for buying your new Remington® product.  
Before using this appliance, please read the instructions carefully, and keep them in a safe place for future reference.



## PRODUCT FEATURES

- A 20 wax filled rollers
- B Universal Heating Posts
- C Ions for anti static, more shine and superior conditioning
- D 3 sizes of colour coded pins – 4 small, 10 medium, 6 large
- E 3 sizes of colour coded clips – 4 small, 10 medium, 6 large
- F Heat ready dot
- G On indicator light
- H Cool touch ends

2 year guarantee



## INSTRUCTIONS FOR USE

- ▶ Hair should be clean, dry and tangle free before styling.
- ▶ **IMPORTANT:** the rollers will begin to heat-up as soon as the power supply is switched on.
- ▶ The lid should be in the down position until the rollers are ready to use. The rollers will take approximately 10 minutes to attain the correct operating temperature. The dot (DIAGRAM F) will change colour when the rollers are ready to use.
- ▶ To Curl - Take a section of hair, about the width of the roller.
- ▶ Wrap the ends of the hair around the roller, keeping the hair at right angles to the scalp. Wind the roller right down to the roots.
- ▶ Secure the roller firmly in place with the correct size pin or clip, as near to the scalp as possible.
- ▶ Use the small rollers for tighter curls; the larger rollers give looser curls and waves.
- ▶ Remove the rollers from your hair by gently unwinding. Let the curl spring back into place and leave the hair to cool fully before styling. This ensures the optimum set.
- ▶ Unplug the unit after you have used all the rollers you need.

GB

D

NL

F

E

I

DK

S

FIN

P

SK

CZ

PL

HUN

RU

TR

RO

GR

SL

HR

CRO

AE

HE

1

# ENGLISH



## IMPORTANT INSTRUCTIONS

- ▶ Do not pour any hair lotions or conditioners into the rollers.
- ▶ The lid should be closed while the rollers are heating up.
- ▶ Ensure there is a roller on each slot while the unit is heating up and that each roller is properly inserted into the base unit.
- ▶ Care should be taken to avoid contact between the hot surface of the roller and the sensitive skin of the face and neck.
- ▶ DO NOT USE ON ARTIFICIAL HAIRPIECES OR WIGS.



## CLEANING AND MAINTENANCE

- ▶ Make sure the unit is unplugged and cool.
- ▶ Rollers may be cleaned with a damp cloth and mild detergent or soap.
- ▶ Dry rollers completely before replacing in unit.



## SAFETY CAUTIONS

**WARNING – FOR ADDITIONAL PROTECTION THE INSTALLATION OF A RESIDUAL CURRENT DEVICE (RCD) WITH A RATED RESIDUAL OPERATING CURRENT NOT EXCEEDING 30mA IS ADVISABLE. ASK AN ELECTRICIAN FOR ADVICE.**

**WARNING – THIS APPLIANCE MUST NOT BE TAKEN INTO A BATHROOM. IT SHOULD NOT BE USED NEAR BATHTUBS, SHOWERS, BASINS OR OTHER VESSELS CONTAINING WATER OR OTHER LIQUIDS.**



This product is not suitable for use in bath or shower.

**THE ROLLERS SHOULD BE UNPLUGGED FROM MAINS SUPPLY WHEN NOT IN USE.**

- ▶ Do not leave the rollers unattended when switched on.
- ▶ Allow heated rollers to cool down before storage.
- ▶ Do not immerse in water or other liquids.
- ▶ Do not wrap the cord around the unit. Check cord regularly for any sign of damage. Damaged cords can be dangerous.
- ▶ Do not place rollers on soft material e.g. carpet, bedding, towels, rugs etc.
- ▶ Always ensure the voltage to be used corresponds to the voltage stated on the unit.

# ENGLISH

- ▶ Keep this product out of reach of children. The use of this appliance by persons with reduced physical, sensory or mental capabilities or lack of experience and knowledge can give cause to hazards. Persons responsible for their safety should give explicit instructions or supervise the use of the appliance.
- ▶ Avoid allowing any part of the rollers to contact the face, neck or scalp.
- ▶ This appliance is not intended for commercial or salon use.
- ▶ If the supply cord of this unit becomes damaged, discontinue use immediately and return the appliance to your nearest authorised Remington® service dealer for repair or replacement in order to avoid a hazard.
- ▶ Special tools are required for any examination, adjustment or repair. Unqualified repair work could lead to hazardous conditions for the user.
- ▶ We do not accept responsibility for damage to the product, persons or other item(s), caused by misuse, abuse or non-compliance with these instructions.

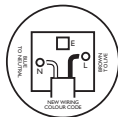


## WIRING INSTRUCTIONS UK Plugs Only

This product is fitted with a BS1363 plug fused at 5A. If the plug is unsuitable, it should be disconnected and an appropriate plug fitted as detailed below. If it is necessary to replace the plug fuse, use only fuses that are approved to BS1362, rated at 5A. If in doubt consult a qualified electrician.

The wires in the mains lead are coloured in accordance with following code:

GREEN AND YELLOW - EARTH  
BLUE - NEUTRAL  
BROWN - LIVE



As these colours may not correspond with the coloured markings sometimes used to identify the terminals in a plug connect as follows:

The wire coloured Green and Yellow must be connected to the terminal marked E or by the earth symbol or coloured Green, or Green and Yellow. The wire coloured Blue must be connected to the terminal marked N or coloured Black. The wire coloured Brown must be connected to the terminal marked L or coloured Red.

GB

D

NL

F

E

I

DK

S

FIN

P

SK

CZ

PL

HUN

RU

TR

RO

GR

SL

HR

AE

HE



**ENGLISH**

**2**  
years

## **SERVICE AND WARRANTY**

This product has been checked and is free of defects. We warrant this product against any defects that are due to faulty material or workmanship for the warranty period from the original date of consumer purchase. If the product should become defective within the warranty period, we will repair any such defect or elect to replace the product or any part of it without charge provided there is proof of purchase. This does not mean an extension of the warranty period.

In the case of a warranty simply call the Remington® Service Center in your region.

This warranty is offered over and above your normal statutory rights.

The warranty shall apply in all countries in which our product was sold via an authorised dealer.

This warranty does not include damage to the product by accident or misuse, abuse, alteration to the product or use inconsistent with the technical and/or safety instructions required. This warranty shall not apply if the product has been dismantled or repaired by a person not authorised by us.



For further information on recycling see [www.remington-europe.com](http://www.remington-europe.com)

Vielen Dank, dass Sie sich für dieses Produkt von Remington® entschieden haben. Lesen Sie die Bedienungsanleitung vor der ersten Benutzung sorgfältig durch und bewahren Sie diese für ein späteres Nachschlagen gut auf.



## PRODUKTEIGENSCHAFTEN

- A 20 samtweiche, beflockte Lockenwickler mit Wachskern
- B Universal-Heizstäbe
- C Ionen-Technologie für schonendes, antistatisches Styling und Glanz
- D 3 farblich gekennzeichnete Nadeln in 3 Größen – 4 kleine, 10 mittlere, 6 große
- E 3 farblich zugeordnete Clips in 3 Größen – 4 kleine, 10 mittlere, 6 große
- F LED Bereitschaftsanzeige
- G Anzeigelampe
- H Kalte Enden zum Anfassen

2 Jahre Garantie



## STYLINGANLEITUNG

- ▶ Um ein optimales Styling zu erreichen, sollte das Haar vor dem Stylen trocken und entwirrt sein.
- ▶ **WICHTIG:** Bitte beachten Sie, dass sich die Lockenwickler sofort erhitzen, sobald der Stecker in die Steckdose gesteckt wird und das Gerät eingeschaltet ist.
- ▶ Der Deckel sollte solange geschlossen bleiben, bis die Lockenwickler fertig zum Gebrauch sind. Die Lockenwickler benötigen im Schnitt ca. 10 Minuten, bis sie die richtige Temperatur erreicht haben. Der Anzeigepunkt (ABBILDUNG F) wechselt die Farbe, wenn die Lockenwickler gebrauchsfertig sind.
- ▶ Locken stylen - Nehmen Sie eine Haarsträhne, die etwa die Breite des Lockenwicklers hat.
- ▶ Wickeln Sie die Haarspitzen um den Lockenwickler und halten Sie die Haarsträhne im rechten Winkel zum Kopf. Drehen Sie den Lockenwickler in Richtung Kopf.
- ▶ Befestigen Sie die einzelnen Lockenwickler entweder mit einer Nadel der entsprechenden Größe oder mit einem passenden Clip so nah wie möglich am Kopf.
- ▶ Verwenden Sie die kleineren Lockenwickler für festere Locken und die größeren Lockenwickler für größere Locken und Wellen.
- ▶ Drehen Sie die Lockenwickler vorsichtig aus dem Haar heraus und lassen Sie die Locken in Form springen. Das Haar sollte zunächst völlig abkühlen, so dass sich die Locken optimal festigen können.
- ▶ Bevor Sie die Lockenwickler vorsichtig aus dem Haar herausdrehen, sollte das Haar völlig abkühlt sein, so dass sich die Locken optimal festigen können und in Form springen.

GB

D

NL

F

E

I

DK

S

FIN

P

SK

CZ

PL

HUN

RU

TR

RO

GR

SL

HR

AE

HE

# DEUTSCH

- ▶ Ziehen Sie den Stecker aus der Steckdose, wenn Sie alle benötigten Lockenwickler verwendet haben.



## ACHTUNG

- ▶ Geben Sie keine Haarpflegeprodukte auf die Lockenwickler.
- ▶ Während des Aufheizens der Lockenwickler, sollte der Deckel immer geschlossen sein.
- ▶ Auf jeden Heizkontakt sollte während der Aufheizung ein Lockenwickler aufgesetzt sein.
- ▶ Achten Sie darauf, dass die heiße Oberfläche der Lockenwickler nicht in Berührung mit der empfindlichen Haut an Gesicht oder Hals kommt.
- ▶ **NICHT ZUR VERWENDUNG AN KÜNSTLICHEN HAARTEILEN ODER PERÜCKEN GEEIGNET!**



## REINIGUNG UND PFLEGE

- ▶ Achten Sie darauf, dass das Gerät ausgesteckt und vollständig abgekühlt ist.
- ▶ Die Lockenwickler sollten mit einem feuchten Tuch und einem milden Reinigungsmittel oder mit Seifenlauge gereinigt werden.
- ▶ Lassen Sie die Lockenwickler vollständig abkühlen, bevor Sie sie wieder in das Gerät stecken.



## SICHERHEITSHINWEISE

**WARNUNG – FÜR IHREN ZUSÄTZLICHEN SCHUTZ EMPFEHLEN WIR DEN EINBAU EINER FEHLERSTROM-SCHUTZEINRICHTUNG VON 30mA. BITTE FRAGEN SIE EINEN ELEKTRIKER.**

**WARNUNG – DIESES GERÄT DARF NICHT IN DER BADEWANNE, UNTER DER DUSCHE, IN DER NÄHE VON WASCHBECKEN ODER ANDEREN BEHÄLTERN, DIE MIT WASSER ODER ANDEREN FLÜSSIGKEITEN GEFÜLLT SIND, BENUTZT WERDEN.**



Dieses Gerät ist nicht für die Nassanwendung geeignet.

**DER NETZSTECKER DES GERÄTES MUSS AUS DER STECKDOSE GEZOGEN WERDEN, WENN ES NICHT BENUTZT WIRD.**

- ▶ Das Gerät nicht unbeaufsichtigt lassen, während es eingeschaltet ist.
- ▶ Das Gerät erst vollständig abkühlen lassen, bevor es wieder verstaut wird.
- ▶ Nicht in Wasser oder andere Flüssigkeiten eintauchen.
- ▶ Wickeln Sie das Netzkabel nicht um das Gerät. Überprüfen Sie das Kabel regelmäßig auf Anzeichen von Beschädigung. Ein beschädigtes Netzkabel stellt ein Sicherheitsrisiko



- dar und ist gefährlich. Im Falle einer Beschädigung des Netzkabels, darf das Gerät nicht weiter benutzt werden. Bringen Sie das Gerät zum nächsten autorisierten Remington® Servicehändler, um es dort reparieren oder austauschen zu lassen.
- ▶ Die Lockenwickler nicht auf weiche Flächen, z. B. Teppiche, Bettzeug, Handtücher, Wolldecken usw. legen.
  - ▶ Vergewissern Sie sich immer, dass die verwendete Netzspannung der auf dem Gerät angegebenen Spannung entspricht.
  - ▶ Das Gerät außerhalb der Reichweite von Kindern anwenden und aufbewahren. Die Benutzung dieses Gerätes durch schutzbedürftige Personen (z.B. Behinderte, Kinder, ältere Menschen...) kann gefährlich sein und darf deswegen nur mit größter Sorgfalt und unter Aufsicht erfolgen.
  - ▶ Vermeiden Sie jegliche Berührung von Teilen der Lockenwickler mit Gesicht, Hals oder Kopfhaut.
  - ▶ Dieses Gerät ist nicht für eine gewerbliche Nutzung oder Verwendung in Friseursalons bestimmt.
  - ▶ Für eine Prüfung, Korrektur oder Reparatur dieses Gerätes sind besondere Werkzeuge erforderlich.
  - ▶ Unsachgemäße Eingriffe und Reparaturen von nicht qualifizierten Personen am Gerät können den Benutzer gefährden.
  - ▶ Remington® übernimmt keine Haftung für eine Beschädigung des Gerätes oder sonstige Sachschäden und Verletzungen, die auf falschen Gebrauch und Missbrauch des Gerätes oder Nichtbeachtung dieser Anleitung zurückzuführen sind.

**2**  
years

## SERVICE UND GARANTIE

Dieses Produkt ist sorgfältig geprüft worden und ist frei von Mängeln. Remington® gewährt für dieses Produkt eine Garantie gegen Defekte, die auf fehlerhafte Materialien oder Verarbeitung zurückzuführen sind, für zwei Jahre ab dem Datum des Originalkaufbelegs. Tritt während der Garantiezeit ein Fehler am Gerät auf, wird es kostenfrei repariert oder ausgetauscht, wenn ein Kaufbeleg vorliegt. Dies führt nicht zu einer Verlängerung der Garantiezeit. Kontaktieren Sie kostenlos das Remington® Servicecenter unter 00800 821 700 821 um das Gerät reparieren oder ersetzen zu lassen.

Diese Garantie berührt nicht die gesetzlichen Gewährleistungsansprüche.

Die Garantie erstreckt sich auf alle Länder, in denen unser Produkt über einen Vertragshändler verkauft wird.

Diese Garantie erstreckt sich nicht auf Schäden am Produkt, die auf Unfälle oder fehlerhafte Verwendung, Missbrauch, Änderungen am Produkt oder unsachgemäßen Gebrauch entgegen den technischen oder Sicherheitshinweisen zurückzuführen sind. Eine Garantieleistung ist ausgeschlossen, wenn das Gerät von einer nicht von Remington® autorisierten Person demontiert oder repariert wurde.



Für weitere Informationen zum Thema Recycling siehe  
[www.remington-europe.com](http://www.remington-europe.com)

GB

D

NL

F

E

I

DK

S

FIN

P

SK

CZ

PL

HUN

RU

TR

RO

GR

SL

HR

AE

HE

7

Hartelijk dank voor het kopen van uw nieuwe Remington®-product.  
Lees de instructies voor gebruik zorgvuldig door en bewaar deze op een veilige plaats, zodat u deze later nog een door kunt lezen.



## PRODUCT EIGENSCHAPPEN

- A 20 met was gevulde rollers
  - B Universele te verhitten pinnen
  - C Ionen voor anti-statische, glansrijkere en uitstekende verzorging
  - D 3 verschillende maten pennetjes met ieder hun eigen kleur – 4 kleine, 10 middelgrote, 6 grote
  - E 3 maten klemmen met kleurcode – 4 kleine, 10 middel, 6 grote
  - F Temperatuurindicator
  - G Op indicatielampje
  - H Koele uiteinden
- 2 jaar garantie



## GEbruIKSINSTRUCTIES

- ▶ Voor het stylen moet het haar schoon, droog en klitvrij zijn.
- ▶ **BELANGRIJK:** de rollers zullen direct na het inschakelen met het opwarmen beginnen.
- ▶ De plastic kap moet dicht blijven totdat de rollers klaar zijn voor gebruik. Het duurt ongeveer 10 minuten voor de rollers de juiste gebruikstemperatuur bereiken. Het indicatielampje (SCHEMA F) zal van kleur veranderen zodra de rollers klaar voor gebruik zijn.
- ▶ Om te krullen - Neem een gedeelte van het haar op, ongeveer zo breed als de roller.
- ▶ Wind de uiteinden van het haar om de roller, terwijl het haar onder een rechte hoek ten opzichte van het hoofd wordt vastgehouden. Rol het haar op de roller, tot aan de haarwortels.
- ▶ Zet de roller vast met het juiste formaat pen of clip, zo dicht mogelijk tegen de hoofdhuid.
- ▶ Gebruik de kleine rollers voor kleinere krullen, de grote rollers voor losse krullen en golven.
- ▶ Neem de rollers uit uw haar door deze voorzichtig af te rollen. Laat de krul terugspringen en laat het haar geheel drogen voordat u met stylen begint. Dit zorgt voor een optimale styling.
- ▶ Haal de stekker uit het stopcontact wanneer u de rollers niet meer nodig heeft.



## BELANGRIJKE INSTRUCTIES

- ▶ Geen haarlotion of conditioner in de rollers gieten.
- ▶ Tijdens het opwarmen van de rollers dient de plastic klep gesloten te zijn.
- ▶ Controleer of tijdens het opwarmen van het apparaat in elke opening een roller geplaatst is en dat elke roller op de juiste manier in het apparaat geplaatst is.
- ▶ Let erop dat het hete gedeelte van de roller niet in contact komt met de gevoelige huid van het gezicht of de nek.
- ▶ NIET GEBRUIKEN OP HAARSTUKJES OF PRUIKEN VAN KUNSTHAAR.



## REINIGING EN ONDERHOUD

- ▶ Controleer of het apparaat uitgeschakeld en afgekoeld is.
- ▶ De rollers mogen met een vochtige doek en een zacht reinigingsmiddel of zeep gereinigd worden.
- ▶ De rollers geheel drogen alvorens ze in het apparaat terug te plaatsen.



## VEILIGHEIDSVOORSCHRIFTEN

**WAARSCHUWING - VOOR EXTRA BESCHERMING VERDIEND HET AANBEVELING OM EEN RESTSTROOMVERZEKERING (RCD) MET EEN OPGEGEVEN RESTSTROOMWERKSPANNING VAN MAXIMAAL 30ma TE GEBRUIKEN. RAADPLEEG UW INSTALLATEUR.**

**WAARSCHUWING - ZE MOGEN NIET WORDEN GEBRUIKT BIJ BADKUIPIEN, DOUCHES, WASTAFELS OF ANDERE RESERVOIRS DIE WATER OF ANDERE VLOEISTOFFEN BEVATTEN.**



Dit product is niet geschikt voor gebruik in bad of onder de douche.

**HAAL DE STEKKER VAN DE ROLLERS UIT HET STOPCONTACT, WANNEER DEZE NIET IN GEBRUIKT WORDT.**

- ▶ Als de stekker van het apparaat in het stopcontact gestoken is, nooit onbeheerd achterlaten.
- ▶ Laat de rollers eerst afkoelen, voordat u deze opbergt.
- ▶ Niet in water of in andere vloeistoffen onderdompelen.
- ▶ Het snoer niet om het apparaat wikkelen. Controleer het snoer regelmatig op eventuele beschadigingen.
- ▶ Als u de rollers wilt neerleggen terwijl deze nog aan staat of aan het afkoelen is, zorg er dan voor dat u het apparaat op een hittebestendige ondergrond legt.

- ▶ Leg - wanneer het apparaat aan staat of aan het afkoelen is - de rollers nooit op tapijt, beddengoed, handdoeken of ander zacht materiaal.
- ▶ Zorg ervoor dat het voltage overeenkomt met het aangegeven voltage op het apparaat. De rollers niet zonder toezicht achterlaten wanneer deze de stekker in het stopcontact gestoken is. Het apparaat laten afkoelen voordat u het apparaat opbergt.
- ▶ Dit product buiten bereik van kinderen houden. Mensen met een (lichte) handicap moeten tijdens het gebruik van dit product extra voorzichtig zijn en hebben eventueel assistentie nodig.
- ▶ Zorg ervoor dat geen enkel deel van het apparaat in contact komt met het gezicht, nek of hoofdhuid.
- ▶ Dit apparaat is niet geschikt voor commerciële doeleinden of voor het gebruik in kapsalons.
- ▶ Als het snoer van dit apparaat beschadigd is, onmiddellijk het gebruik ervan stoppen en het apparaat naar uw dichtstbijzijnde erkende Remington® service dealer brengen voor reparatie of vervanging.
- ▶ Voor het onderzoeken, afstellen of repareren zijn speciale gereedschappen nodig. Reparatiewerk door onbevoegden kan gevaar voor de gebruiker tot gevolg hebben.
- ▶ Wij aanvaarden geen aansprakelijkheid voor schade aan het product, personen of andere zaken, voortvloeiend uit onjuist gebruik, misbruik of een gebruik dat niet in overeenstemming is met deze gebruiksinstructies.

**2**  
jaar

## SERVICE EN GARANTIE

Dit product is gecontroleerd en is vrij van defecten. Wij garanderen dit product tegen alle fouten die het gevolg zijn van slechte materialen of vakmanschap voor een periode van 2 jaar, beginnend vanaf de originele datum van aankoop door de consument. Als het apparaat binnen de garantieperiode defect raakt zullen wij het apparaat zonder kosten voor repareren of u een nieuw apparaat toesturen, mits u een aankoopbewijs kunt overhandigen. Dit heeft echter geen verlenging van de garantieperiode tot gevolg. Neem voor garantie eenvoudig contact op met het Remington® Servicecentrum in uw regio.

Deze garantie wordt u verleend naast de aan u standaard toegekende wettelijke consumentenrechten.

Deze garantie is van toepassing in alle landen waar ons product via een geautoriseerde dealer werd verkocht.

Deze garantie is niet van toepassing op schade door ongevallen, onjuist gebruik, misbruik of aan het product aangebrachte veranderingen of een gebruik dat niet in overeenstemming is met de vereiste technische en/of veiligheidsvoorschriften. Deze garantie is niet van toepassing als het product is gedemonteerd of gerepareerd door een persoon aan wie wij hiervoor geen bevoegdheid hebben verleend.



Voor informatie over recycling kijk op [www.remington-europe.com](http://www.remington-europe.com)

Nous vous remercions d'avoir acquis ce produit Remington®.  
Avant d'utiliser l'appareil, veuillez lire attentivement les instructions d'utilisation et les conserver dans un endroit sûr pour toute consultation ultérieure.



## CARACTERISTIQUES TECHNIQUES

- A 20 rouleaux remplis de cire
  - B Tiges de chauffage universelles
  - C Utilisation d'ions pour un traitement supérieur des cheveux avec effet anti statique et davantage de brillance
  - D Épingles codifiées par couleurs de 3 tailles différentes – 4 petites, 10 moyennes, 6 grosses
  - E 3 tailles de pinces à code couleur – 4 petites, 10 moyennes, 6 grosses
  - F Voyant rouge de chauffage
  - G Voyant de marche
  - H Embouts froids
- Garantie 2 ans



## INSTRUCTIONS D'UTILISATION

- ▶ Il est recommandé d'utiliser les rouleaux sur des cheveux propres, secs et démêlés.
- ▶ **IMPORTANT:** les rouleaux commencent à chauffer dès que l'appareil est sous tension.
- ▶ Le couvercle doit être fermé jusqu'à ce que les rouleaux soient prêts à être utilisés. Les rouleaux atteignent la bonne température d'utilisation en 10 minutes environ. Le point (DIAGRAMME F) change de couleur lorsque les rouleaux sont prêts à l'emploi.
- ▶ Pour obtenir des boucles - prenez une section de cheveux de la même largeur environ que le rouleau.
- ▶ Enveloppez le rouleau dans les cheveux, en maintenant les cheveux à angle droit par rapport au cuir chevelu. Enroulez le rouleau en le ramenant vers les racines.
- ▶ Maintenez chaque rouleau fermement en place avec l'épingle ou la pince de la taille adéquate, le plus près possible du cuir chevelu.
- ▶ Utilisez les petits rouleaux pour obtenir des boucles ramassées. Les rouleaux plus larges permettent d'obtenir des boucles plus lâches et des ondulations.
- ▶ Pour ôter les rouleaux de vos cheveux, déroulez doucement. Laissez les boucles se remettre en place et laissez sécher les cheveux complètement avant de les coiffer. Cette méthode garantit les meilleurs résultats.
- ▶ Débranchez-le une fois que vous avez utilisé tous les rouleaux dont vous aviez besoin.

GB

D

NL

F

E

I

DK

S

FIN

P

SK

CZ

PL

HUN

RU

TR

RO

GR

SL

HR

CRO

AE

UAE

HE

11



## INSTRUCTIONS IMPORTANTES

- ▶ Ne pas verser des lotions capillaires ou des baumes démêlants dans les rouleaux.
- ▶ Le couvercle doit être fermé lorsque les rouleaux sont en phase de chauffe.
- ▶ Vérifier qu'un rouleau est bien positionné sur chacune des bornes de l'appareil lors de la mise à température.
- ▶ Éviter tout contact entre la surface chaude des rouleaux et la peau sensible du visage et du cou.
- ▶ NE PAS UTILISER SUR DES PERRUQUES OU DES POSTICHES ARTIFICIELS.



## NETTOYAGE ET ENTRETIEN

- ▶ Assurez-vous que l'appareil est débranché et froid.
- ▶ Pour nettoyer les rouleaux, utilisez un chiffon humide et un produit détergent non abrasif ou du savon.
- ▶ Séchez les rouleaux complètement avant de les replacer dans l'appareil.



## PRECAUTIONS DE SECURITE

**AVERTISSEMENT – POUR UNE PROTECTION SUPPLEMENTAIRE, L'INSTALLATION DE COURANT RESIDUEL (RCD) AVEC UN DIFFERENTIEL RESIDUEL NOMINAL NE DEPASSANT PAS 30mA EST RECOMMANDEE. DEMANDEZ L'AVIS D'UN INSTALLATEUR.**

**AVERTISSEMENT - NE PAS UTILISER A PROXIMITE D'UNE BAINOIRE, D'UNE DOUCHE, D'UN LAVABO OU DE TOUT AUTRE EQUIPEMENT CONTENANT DE L'EAU OU TOUT AUTRE LIQUIDE.**



Ce produit ne convient pas à une utilisation dans le bain ou la douche.

**L'APPAREIL DOIT ÊTRE DÉBRANCHÉ LORSQU'IL N'EST PAS UTILISÉ.**

- ▶ Ne pas laisser l'appareil sans surveillance lorsqu'ils sont sous tension.
- ▶ Laisser refroidir les rouleaux qui viennent de servir avant de les ranger.
- ▶ Ne pas immerger dans l'eau ni dans n'importe quel autre liquide.
- ▶ Ne pas enrouler le cordon autour de l'appareil. Vérifier régulièrement que le cordon n'est pas endommagé. Les cordons en mauvais état peuvent présenter un danger.
- ▶ Ne pas placer les rouleaux sur un support souple, tel qu'un tapis, un lit, des serviettes de toilette, des couvertures, etc.

- ▶ Toujours s'assurer que le voltage à utiliser correspond au voltage indiqué sur l'appareil.
- ▶ Veillez à placer ce produit hors de portée des enfants. Les personnes les plus vulnérables peuvent avoir besoin de l'aide d'un tiers lors de l'utilisation de ce produit.
- ▶ Eviter de mettre en contact une quelconque partie des rouleaux avec le visage, le cou ou le cuir chevelu.
- ▶ Cet appareil n'est pas destiné à un usage professionnel.
- ▶ Si le cordon d'alimentation est endommagé, arrêter immédiatement l'utilisation de l'appareil.
- ▶ Un équipement spécifique est nécessaire pour vérifier, régler ou réparer cet appareil. Une réparation effectuée par une personne non qualifiée et mal outillée peut entraîner un danger pour l'utilisateur.
- ▶ Nous déclinons toute responsabilité pour les dommages causés au produit, aux personnes ou à d'autres objets résultant d'une utilisation inappropriée ou abusive ou du non-respect des présentes instructions.

**2**  
years

## SERVICE ET GARANTIE

Ce produit a fait l'objet d'un contrôle et ne comporte aucun défaut. Nous garantissons ce produit contre tout défaut matériel ou de fabrication pour une période de 2 ans à compter de la date d'achat. Si le produit venait à ne plus fonctionner correctement au cours de la période de garantie, nous procéderions à la correction de chaque problème ou au remplacement de tout ou partie du produit sans aucun frais sur présentation de la preuve d'achat. Une telle procédure ne saurait donner lieu à une extension de la période de garantie.

Si vous êtes amené à faire valoir votre garantie, veuillez contacter le service après-vente Remington® de votre région.

Cette garantie n'a aucune répercussion sur vos droits statutaires normaux.

Cette garantie est valable dans tous les pays où ce produit est commercialisé par un revendeur autorisé.

Cette garantie ne s'applique pas aux têtes/grilles de rasage et aux lames, qui sont des consommables. Les dommages causés par un accident, une utilisation impropre ou abusive, une détérioration du produit ou une utilisation non conforme aux instructions techniques et/ou de sécurité ne sont pas non plus couverts par la garantie. Cette garantie ne s'applique pas si le produit a été démonté ou réparé par une personne non autorisée par Remington®.



Pour davantage d'informations sur le recyclage de nos produits, consultez [www.remington-europe.com](http://www.remington-europe.com)

Gracias por comprar este nuevo producto Remington®.  
Antes de usar este aparato, lea cuidadosamente las instrucciones y guárdelas en un lugar seguro para futuras consultas.



## CARACTERÍSTICAS DEL PRODUCTO

- A 20 rulos calientes rellenos de cera
  - B Espigas o postes de calor universales
  - C Iones para evitar la electricidad estática, dar más brillo y obtener un excelente acondicionado
  - D 3 tamaños de horquillas codificadas en distintos colores – 4 pequeños, 10 medianos, 6 grandes
  - E 3 tamaños de clips en forma de U en distintos colores – 4 pequeñas, 10 medianas, 6 grandes
  - F Punto indicador de temperatura lista para empezar
  - G Luz indicadora de encendido
  - H Puntas frías
- 2 años de garantía



## INSTRUCCIONES DE USO

- ▶ El pelo debe estar limpio, seco y desenredado antes de moldearlo.
- ▶ **IMPORTANTE:** los rulos empezarán a calentarse en cuanto se encienda el aparato.
- ▶ La tapa puede estar abierta o cerrada durante el calentamiento. Los rulos tardarán unos 10 minutos en alcanzar la temperatura adecuada de funcionamiento. El punto (DIAGRAMA F) cambiará de color cuando los rulos estén listos para su uso.
- ▶ Para rizar - tome una sección de pelo de la anchura de un rulo.
- ▶ Envuelva las puntas en el rulo con el cabello en ángulo recto respecto al cuero cabelludo. Enrolle el rulo en sentido descendente hacia la derecha hasta las raíces.
- ▶ Fije el rulo en su posición con la pinza del tamaño correcto, lo más próximo al cuero cabelludo que sea posible.
- ▶ Utilice los rulos pequeños para rizos más definidos y los más grandes para rizos y ondas más sueltas.
- ▶ Retire los rulos del cabello desenvolviéndolos con cuidado. Deje que el rizo vuelva a su posición y deje que el pelo se enfríe completamente antes de proceder al peinado. Esto garantiza un resultado perfecto.
- ▶ Desenchufe la unidad después de haber utilizado todos los rulos necesarios.





## INSTRUCCIONES IMPORTANTES

- ▶ No ponga lociones o acondicionadores para pelo en los rulos.
- ▶ Es necesario mantener la tapa cerrada mientras se calientan los rodillos.
- ▶ Asegúrese de que cada rulo ocupe su ranura durante el calentamiento del aparato y que cada uno de ellos esté correctamente acoplado en su sitio.
- ▶ Se debe tener cuidado y evitar el contacto entre la superficie caliente del rulo y la piel sensible de la cara y cuello.
- ▶ NO UTILIZAR EN PELO ARTIFICIAL O PELUCAS.



## LIMPIEZA Y MANTENIMIENTO

- ▶ Verifique que el aparato está desenchufado y frío.
- ▶ Los rulos pueden limpiarse con un paño húmedo y jabón o detergente suaves.
- ▶ Seque los rulos completamente antes de volver a colocarlos en el aparato.



## PRECAUCIONES DE SEGURIDAD

**ADVERTENCIA: PARA UNA MAYOR PROTECCIÓN SE RECOMIENDA LA UTILIZACIÓN DE UN INTERRUPTOR DIFERENCIAL RESIDUAL (DC o DCR – DISPOSITIVO DE CORRIENTE RESIDUAL) CON UNA CORRIENTE DE FUNCIONAMIENTO RESIDUAL NOMINAL NO SUPERIOR A LOS 30mA. PÍDALE MÁS INFORMACIÓN A UN ELECTRICISTA.**

**ADVERTENCIA: NO DEBE USARSE CERCA DE BAÑERAS, DUCHAS, PILAS U OTROS RECIPIENTES QUE CONTENGAN AGUA U OTROS LÍQUIDOS.**



Este producto no es apto para su uso en el baño o en la ducha.

**ESTE PRODUCTO DEBE DESCONECTARSE DE LA RED ELÉCTRICA CUANDO NO SE UTILICE.**

- ▶ No descuide la unidad mientras esté encendida.
- ▶ Asegúrese de que los rulos están fríos antes de guardarlos.
- ▶ No lo sumerja en agua o en otros líquidos.
- ▶ No enrolle el cable alrededor de la unidad. Revise regularmente el cable por si aparecieran signos de deterioro. Los cables dañados pueden ser peligrosos.
- ▶ No coloque los rulos sobre materiales blandos como alfombras, ropas de cama, toallas, tapetes, etc.

- ▶ Asegúrese de que el voltaje utilizado corresponde con el que se indica en la unidad.
- ▶ Mantener fuera del alcance de los niños. Gente vulnerable e incapacitada puede necesitar ayuda extra al utilizar este producto.
- ▶ Evite que cualquier parte del rulo entre en contacto con la cara, cuello o cuero cabelludo.
- ▶ Este aparato no es para uso comercial ni para peluquerías.
- ▶ Si el cable proporcionado con este aparato se estropea, deje de usarlo inmediatamente y devuelva el aparato al distribuidor oficial de Remington® más próximo para su arreglo o sustitución y así evitar riesgos.
- ▶ Es necesario utilizar herramientas especiales para cualquier revisión, ajuste o reparación. Un trabajo de reparación no cualificado puede suponer situaciones peligrosas para el usuario.
- ▶ No nos hacemos responsables de los daños personales o materiales causados por un uso incorrecto o indebido o por el incumplimiento de estas instrucciones.

**2**  
years

## SERVICIO Y GARANTÍA

Este producto ha sido comprobado y no presenta defectos. Concedemos un plazo de garantía a partir de la fecha original de compra para cualquier defecto de material o fabricación. Si el producto se hallara defectuoso dentro del plazo de garantía, nos comprometemos a reparar cualquier defecto de este tipo o a sustituir el producto o cualquier parte del mismo sin coste adicional siempre y cuando se presente el comprobante de compra. Esto no implica una extensión del período de garantía. En caso de garantía, llame al Centro de Servicio Remington® de su región.

Esta garantía excede sus derechos legales estándar como consumidor.

La garantía será válida en todos los países en los que nuestro producto haya sido vendido a través de un distribuidor autorizado.

Esta garantía no cubre ningún tipo de daño del producto debido a un accidente o uso incorrecto, modificación o utilización distinta a lo descrito en las instrucciones técnicas y/o de seguridad. Esta garantía no será válida si el producto ha sido desmontado o reparado por una persona no autorizada por nosotros.



Para más información sobre reciclaje visite nuestra página web  
[www.remington-europe.com](http://www.remington-europe.com)

Grazie per l'acquisto di questo nuovo prodotto Remington®.  
Prima di utilizzare l'apparecchio, leggere attentamente le istruzioni e conservarle in un luogo sicuro per future consultazioni.



## CARATTERISTICHE DEL PRODOTTO

- A 20 bigodini con interno in cera
- B Termosostegni Universali
- C Emissione di ioni, in grado di ridurre l'elettricità statica, aumentare la lucentezza e affinare la setosità dei capelli
- D Forcine colorate di 3 diverse misure – 4 piccole, 10 medie, 6 grandi
- E 3 misure di mollettoni a farfalla di colore diverso – 4 piccoli, 10 medi, 6 grandi
- F Spia luminosa "pronta all'uso"
- G Indicatore di accensione luminosa
- H Estremità di presa fredda

Garanzia di 2 anni



## ISTRUZIONI PER L'USO

- ▶ Prima di procedere all'acconciatura, è necessario lavare, asciugare e districare i capelli.
- ▶ **IMPORTANTE:** i bigodini iniziano a riscaldarsi non appena si accende l'alimentatore.
- ▶ Il coperchio deve essere tenuto abbassato fino a quando i bigodini sono pronti per l'uso. Per il raggiungimento della corretta temperatura operativa sono necessari circa 10 minuti. Per indicare che i bigodini sono pronti per l'uso, la spia (ILLUSTRAZIONE F) cambierà colore.
- ▶ Per arricciare - Prendere una ciocca di capelli della stessa larghezza del bigodino.
- ▶ Avvolgere le punte dei capelli attorno al bigodino, mantenendo la ciocca ad angolo retto dalla cute. Avvolgere i capelli attorno al bigodino dalle punte verso le radici.
- ▶ Fissare saldamente il bigodino quanto più possibile vicino alla cute utilizzando una molletta o una forcina di grandezza appropriata.
- ▶ Per definire ricci più fitti, utilizzare i bigodini più piccoli. Per creare morbide onde e ampi ricci, utilizzare i bigodini più larghi.
- ▶ Togliere i bigodini srotolandoli con delicatezza dai capelli. Lasciare che le ciocche si raffreddino prima di modellarle. In questo modo, si otterrà la piega ottimale.
- ▶ Scollegare l'unità dopo aver utilizzato tutti i bigodini necessari.



## ISTRUZIONI IMPORTANTI

- ▶ Non versare lozioni o balsamo per capelli all'interno dei bigodini.
- ▶ Durante il riscaldamento dei bigodini, il coperchio deve rimanere chiuso.
- ▶ Verificare che durante il riscaldamento dell'unità in ogni fessura sia posizionato un solo bigodino e che ciascun bigodino sia inserito correttamente nell'unità base.
- ▶ Fare attenzione ad evitare qualunque contatto fra la superficie calda dei bigodini e la pelle sensibile del viso e del collo.
- ▶ **NON USARE L'UNITA' SU CAPELLI ARTIFICIALI O SU PARRUCHE.**



## MANUTENZIONE E IGIENE

- ▶ Accertarsi che l'unità sia scollegata dalla presa di corrente e si sia raffreddata.
- ▶ Per pulire i bigodini, utilizzare un panno umido e un sapone o un detersivo delicato.
- ▶ Prima di riporre i bigodini nell'unità, asciugarli completamente.



## NORME DI SICUREZZA

**ATTENZIONE - PER UN'ULTERIORE PROTEZIONE SI CONSIGLIA L'INSTALLAZIONE DI UN DISPOSITIVO A CORRENTE RESIDUA (RCD) CON UNA CORRENTE NOMINALE DIFFERENZIALE D'INTERVENTO NON SUPERIORE A 30 mA. CHIEDERE CONSIGLIO AD UN ELETTRICISTA.**

**ATTENZIONE - IL PRODOTTO NON DEVE ESSERE MESSO IN FUNZIONE ACCANTO A VASCHE, DOCCE, LAVABI O ALTRI RECIPIENTI CON ACQUA O LIQUIDI.**



Questo prodotto non è stato progettato per essere utilizzato nella vasca da bagno o nella cabina doccia.

**SE NON UTILIZZATO, STACCARE L'APPARECCHIO DALLA PRESA DI CORRENTE.**

- ▶ Non lasciare l'apparecchio incustodito quando è acceso.
- ▶ Fare raffreddare i bigodini prima di riporli.
- ▶ Non immergere in acqua o altri liquidi.
- ▶ Non avvolgere i cavi attorno all'apparecchio. Esaminare regolarmente il cavo per verificare eventuali segni di danneggiamento. I cavi danneggiati possono essere pericolosi.

- ▶ Non posizionare i bigodini su superfici morbide, quali biancheria, asciugamani, moquette, tappeti o similari.
- ▶ Verificare che la tensione da utilizzare corrisponda sempre a quella indicata sul dispositivo.
- ▶ Tenere il prodotto lontano dalla portata di bambini. Portatori di handicap potrebbero dover adottare ulteriori precauzioni e usare il prodotto in presenza di adulti.
- ▶ Evitare che parti dell'apparecchio entrino in contatto con il viso, il collo o il cuoio capelluto.
- ▶ Questo apparecchio non è destinato all'uso professionale o commerciale.
- ▶ Nel caso in cui il cavo d'alimentazione si deteriorasse, per evitare eventuali rischi, interrompere immediatamente l'uso dell'apparecchio e restituirlo al distributore autorizzato Remington® più vicino per la riparazione o la sostituzione.
- ▶ Il controllo, la regolazione e la riparazione della piastra richiedono strumenti speciali e una riparazione eseguita da personale non qualificato potrebbe essere pericolosa per l'utilizzatore finale.
- ▶ Remington® declina qualsiasi responsabilità per danni al prodotto, a persone o ad altro causati da uso improprio o illecito oppure dalla mancata osservanza delle presenti istruzioni.

2  
years

## ASSISTENZA E GARANZIA

Questo prodotto è stato sottoposto ad accurati controlli ed è di qualità integra. Remington® garantisce il prodotto contro qualsiasi difetto di materiale o di fabbricazione per l'intera durata del periodo di garanzia, che decorre dalla data originaria di acquisto. In caso il prodotto si rilevi difettoso durante il suddetto periodo, verrà riparato o sostituito, interamente o nei componenti non funzionanti, a titolo completamente gratuito, fatta salva la presentazione della prova d'acquisto. Con questo non è comunque da intendersi alcun prolungamento del periodo di garanzia. Nell'eventualità, rivolgersi al centro di assistenza Remington® operativo localmente.

Questa garanzia viene fornita a tutela dei diritti dei consumatori.

È valida in tutti i Paesi in cui l'acquisto del prodotto viene perfezionato a mezzo di rivenditori autorizzati.

La garanzia non copre danni dovuti a incidenti, uso improprio o illecito, alterazione del prodotto originale o mancato rispetto delle istruzioni tecniche e di sicurezza fornite. La garanzia viene inoltre a decadere qualora il prodotto sia stato smontato o riparato da personale non esplicitamente autorizzato. Il manuale e le specifiche tecniche del prodotto possono subire variazioni senza alcun preavviso.



Per ulteriori informazioni sul riciclaggio visitare il sito [www.remington-europe.com](http://www.remington-europe.com)

Tak fordi du købte et Remington®-produkt. Læs vejledningen grundigt, før du tager produktet i brug, og opbevar den et sikkert sted, så du altid kan finde den frem igen.



## PRODUKTEGENSKABER

- A 20 curlere med voksfyld
- B Universalvarmestave
- C Ionteknologi modvirker statisk elektricitet, giver mere glans og skåner håret
- D 3 størrelser farvekodede hårnåle – 4 små, 10 mellemstore, 6 store
- E 3 størrelser farvekodede klemmer – 4 små, 10 mellemstore, 6 store
- F Klar til brug-indikator (temperaturindikator)
- G Power on-indikator
- H Berørings sikre ender - bliver ikke varme

2 års garanti



## BRUGSVEJLEDNING

- ▶ Håret skal være rent og tørt og må ikke være ikke filtret, når det skal styles.
- ▶ **VIGTIGT:** Opvarmningen af curlerne begynder, så snart der sættes strøm på.
- ▶ Låget skal være lukket, indtil curlerne er klar til brug. Det tager ca. 10 minutter, før curlerne har nået den rette brugstemperatur. Prikken (se diagrammet, punkt F) skifter farve, når curlerne er klar til brug.
- ▶ Sådan laver du krøller: Tag en hårlok af omtrent samme bredde som curleren.
- ▶ Rul hårspidserne rundt om curleren, og sørg for at holde håret i en ret vinkel ud fra hovedbunden. Rul håret om curleren helt ned til rødderne.
- ▶ Sæt curleren godt fast med den rigtige størrelse hårnål eller klemme så tæt på hovedbunden som muligt.
- ▶ Brug de små curlere for at få tætte krøller; de store curlere giver løsere krøller og fald.
- ▶ Tag curlerne ud af håret igen ved at rulle dem forsigtigt ud. Lad krøllerne falde på plads, og lad håret køle helt af, før du styler det. Dette sikrer, at krøllerne sætter sig bedst muligt.
- ▶ Træk stikket ud, når du har brugt alle de curlere, du har brug for.



## VIGTIGE ANVISNINGER

- ▶ Hæld ikke nogen form for hårcreme eller balsam i curlerne.
- ▶ Låget skal være lukket, mens curlerne varmes op.
- ▶ Sørg for, at der er en curler på hver stav, mens apparatet varmer, og at alle curlerne er sat ordentligt på.
- ▶ Pas på at curlernes varme overflade ikke kommer i berøring den følsomme hud i ansigtet eller på halsen.
- ▶ **MÅ IKKE BRUGES I KUNSTIGT HÅR ELLER PARYKKER.**



## RENGØRING OG VEDLIGEHOLDELSE

- ▶ Sørg for at stikket er trukket ud, og apparatet er koldt.
- ▶ Curlerne kan rengøres med en fugtig klud og et mildt rengøringsmiddel eller sæbe.
- ▶ Tør curlerne helt, før de sættes tilbage i apparatet.



## SIKKERHEDSFORANSTALTNINGER

**ADVARSEL – FOR EKSTRA BESKYTTELSE ANBEFALES INSTALLERING AF EN FEJLSTRØMSAFBRYDER (HFI-AFBRYDER) MED EN NOMINEL FEJLSTRØM PÅ HØJST 30 mA. SØG VEJLEDNING HOS EN ELEKTRIKER.**

**ADVARSEL – DETTE APPARAT BØR IKKE BRUGES I NÆRHEDEN AF BADEKAR, BRUSERE, BASSINER ELLER ANDRE BEHOLDERE, SOM INDEHOLDER VAND ELLER ANDRE VÆSKER.**



Dette produkt er ikke egnet til brug i badekar eller under bruseren.

**STIKKET BØR TRÆKES UD, NÅR CURLERSÆTTET IKKE ER I BRUG.**

- ▶ Efterlad ikke curlerne uden opsyn, når apparatet er tændt.
- ▶ Lad de varme curlere køle af, før curlersættet pakkes væk.
- ▶ Må ikke nedsænkes i vand eller andre væsker.
- ▶ Ledningen må ikke vikles rundt om apparatet. Kontrollér jævnligt, om der er tegn på beskadigelse af ledningen. En beskadiget ledning kan være farlig.
- ▶ Undgå at placere curlerne på bløde materialer, fx tæpper, sengetøj, håndklæder osv.
- ▶ Sørg altid for, at den anvendte spænding svarer til den spænding, som er angivet på apparatet.

- ▶ Hold dette produkt uden for børns rækkevidde. Det kan føre til farlige situationer, hvis dette apparat bruges af personer med nedsatte fysiske, sansemæssige eller mentale evner eller manglende erfaring og viden. De ansvarlige for disse menneskers sikkerhed bør give dem en udtrykkelig vejledning eller overvåge brugen af apparatet.
- ▶ Undgå, at curlerne kommer i kontakt med ansigtet, halsen eller hovedbunden.
- ▶ Dette apparat er ikke beregnet til kommerciel brug/brug i saloner.
- ▶ En beskadiget ledning kan være farlig. Hvis ledningen på dette apparat bliver beskadiget, skal brugen straks afbrydes, for at der ikke skal opstå en farlig situation. Indlevér apparatet til din nærmeste autoriserede Remington®-serviceforhandler med henblik på reparation eller udskiftning.
- ▶ Undersøgelse, justering eller reparation kræver specialværktøj. Uautoriserede reparationer kan føre til farlige situationer for brugeren.
- ▶ Vi påtager os intet ansvar for skade på produktet, personer eller andre genstande forårsaget af forkert brug, misbrug eller manglende overholdelse af denne vejledning.

**2**  
years

## SERVICE OG GARANTI

Dette produkt er kontrolleret og fri for defekter. Vi yder garanti på dette produkt mod alle defekter, som skyldes materiale- og forarbejdningsfejl i hele garantiperioden regnet fra forbrugers oprindelige købsdato. Hvis produktet skulle gå i stykker inden for garantiperioden, reparerer vi enhver sådan fejl eller vælger at udskifte produktet eller dele af produktet uden beregning, forudsat at der foreligger et købsbevis. Dette indebærer ikke en forlængelse af garantiperioden.

Ring til dit nærmeste Remington®-servicecenter, hvis der opstår et garantitilfælde.

Denne garanti er en ekstra service oven i dine almindelige lovfæstede rettigheder.

Garantien gælder i alle lande, hvor vores produkt er solgt af en autoriseret forhandler.

Garantien omfatter ikke skader på produktet, som skyldes uheld eller forkert brug, misbrug, ændringer på produktet eller brug i modstrid med de tekniske og/eller sikkerhedsmæssige forskrifter. Denne garanti gælder ikke, hvis produktet er blevet skilt ad eller repareret af en person, som ikke er autoriseret af Remington®.



For yderligere information om miljøvenlig bortskaffelse, se [www.remington-europe.com](http://www.remington-europe.com)



Tack för att du har valt Remington®.

Före användning, läs igenom instruktionerna noga och förvara dem på en säker plats för kommande behov.



## PRODUKTFUNKTIONER

- A 20 vaxfyllda spolar
- B Värmeställ
- C Joner ger minskad statisk elektricitet, mer glans och överlägsen konditionering
- D Färgmärkta hårnålar i 3 storlekar – 4 små, 10 mellan, 6 stora
- E Färgkodade spännen i 3 storlekar – 4 små, 10 medium, 6 stora
- F Klarknapp för värmen
- G Påkopplingsindikatorlampa
- H Kalla ändar  
2 års garanti



## ANVÄNDARINSTRUKTIONER

- ▶ Håret bör vara rent, torrt och tovfritt innan formningen.
- ▶ **VIKTIGT:** rullarna börjar att värmas upp så snart som strömmen slås på.
- ▶ Locket skall vara nedfällt tills dess att spolarna är färdiga att användas. Det tar ungefär 10 minuter för rullarna att uppnå korrekt drifttemperatur. Punkten (BILD F) kommer att ändra färg när rullarna är klara att använda.
- ▶ För lockar - ta en sektion av håret i taget, ungefär som bredden på rullen.
- ▶ Linda änden av håret runt rullen, håll håret i rätt vinkel mot huvudet. Linda rullen rakt ned mot hårbotten.
- ▶ Fäst rullen ordentligt på plats med rätt nålstorlek eller spänne så nära hårbotten som möjligt.
- ▶ Använd de mindre rullarna för tätare lockar; de större rullarna ger lösare lockar och vågor.
- ▶ Ta bort rullarna från håret genom att försiktigt rulla upp dem. Låt locken rulla tillbaka på plats och låt håret svalna innan formningen. Detta garanterar optimal läggning.
- ▶ Koppla ur enheten efter det att du använt alla rullar som du behöver.



## VIKTIGA INSTRUKTIONER

- ▶ Håll aldrig hårkräm eller balsam i spolarna.
- ▶ Locket bör vara stängt när rullarna värms upp.
- ▶ Se till att det finns en rulle i varje fack när apparaten värms upp och att varje rulle är ordentligt isatt i basenheten.
- ▶ Undvik kontakt mellan varma spolrar och känslig hud i ansikte och nacke.
- ▶ ANVÄND INTE PRODUKTEN PÅ KONSTHÅR ELLER PERUKER.



## RENGÖRING OCH UNDERHÅLL

- ▶ Se till att enheten är urkopplad och kall.
- ▶ Rullarna kan behöva rengöras med en fuktig trasa och mildt rengöringsmedel eller tvål.
- ▶ Torka rullarna ordentligt innan de sätts tillbaka i enheten.



## SÄKERHETSÅTGÄRDER

**VARNING – VI REKOMMENDERAR ATT DU INSTALLERAR EN JORDFELSBRYTARE (RCD) MED EN UTLÖSNINGSSTRÖM SOM INTE ÖVERSKRIDER 30 mA SOM YTTERLIGARE SKYDD. RÅDFRÅGA EN ELEKTRIKER.**

**VARNING – DENNA APPARAT BÖR INTE ANVÄNDAS I NÄRHETEN AV BADKAR, DUSCHAR, BASSÅNGER ELLER ANDRA BEHÅLLARE MED VATTEN ELLER ANDRA VÄTSKOR.**



Denna produkt är inte lämplig att använda i badkaret eller i duschen.

**RULLARNA SKALL KOPPLAS BORT FRÅN VÄGGUTTAGET NÄR APPARATEN INTE ANVÄNDS.**

- ▶ Lämna inte rullarna obevakade när apparaten är igång.
- ▶ Låt rullarna kallna innan apparaten ställs undan för förvaring.
- ▶ Doppa inte i vatten eller någon annan vätska.
- ▶ Vira inte sladden runt apparaten. Kontrollera sladden regelbundet så att den inte är skadad. Skadade sladdar kan vara farliga.
- ▶ Placera inte apparaten på mjuka material, t.ex. mattor, sängkläder, handdukar etc.
- ▶ Kontrollera alltid att spänningen som ska användas motsvarar den spänning som står på apparaten.

- ▶ Håll apparaten ur barnens räckvidd. Rörelsehindrade ska påvisa extra försiktighet och använda hjälp när denna apparat ska användas.
- ▶ Låt inte någon del av rullarna komma i kontakt med ansiktet, halsen eller hårbotten.
- ▶ Denna apparat är inte avsedd för användning på frisörsalonger eller till kommersiellt bruk.
- ▶ Enheten får absolut inte användas om nätsladden skadas. I sådana fall skall den återlämnas till närmaste Remington® återförsäljare för reparation eller byte för att undvika fara.
- ▶ Specialverktyg krävs för undersökning, justering eller reparation. Okvalificerat reparationsarbete kan leda till riskfyllda situationer för användaren.
- ▶ Vi tar inget ansvar för skador på produkten, personer eller annat som orsakats av felaktig användning, missbruk eller att dessa instruktioner inte följts.

**2**  
years

## SERVICE OCH GARANTI

Denna produkt har kontrollerats och är felfri. Vi garanterar denna produkt mot defekter som beror på materialfel eller tillverkningsfel under 2 år från inköpsdatumet. Om produkten blir defekt under garantiperioden kommer vi att reparera defekterna eller välja att byta ut produkten eller delar av den utan kostnad förutsatt att det finns inköpsbevis. Detta innebär inte en utökning av garantiperioden. Denna garanti erbjuds utöver dina normala lagstadgade rättigheter.

Vid garantiåtgärder kontakta Remington® Service Center i din region.

Garantin gäller i alla länder där vår produkt sålts via en auktoriserad återförsäljare.

Denna garanti inkluderar inte skador på produkten som skett genom olyckor eller felaktig användning, missbruk, ändringar på produkten eller användning på annat sätt än vad som anges i de tekniska och/eller säkerhetsinstruktionerna. Denna garanti gäller inte om produkten har demonterats eller reparerats av en person som inte är auktoriserad av oss.



För mera fakta och information om återvinning se [www.remington-europe.com](http://www.remington-europe.com)

GB  
D  
NL  
F  
E  
I  
DK  
S  
FIN  
P  
SK  
CZ  
PL  
HUN  
RU  
TR  
RO  
GR  
SL  
HR  
AE  
HE

Kiitämme, että valitsit tämän uuden Remington®-tuotteen.

Lue ohjeet huolellisesti ennen käyttöä ja säilytä ne turvallisessa paikassa tulevaa käyttöä varten.



## TUOTTEEN OMINAISUUDET

- A** 20 vahatyhteistä hiusrullaa
  - B** Yleislämmityspuikot
  - C** Ionien avulla vähemmän staattista sähköä, enemmän kiiltoa ja ensiluokkaista hiustenhoitoa
  - D** Värikoodatut hiusneulat, kolme eri kokoa – 4 pientä, 10 keskikokoista, 6 isoa
  - E** Värikoodatut hiussoljet, kolme eri kokoa – 4 pientä, 10 keskikokoista, 6 isoa
  - F** Käyttövalmiutta osoittava piste (tummenee rullien saavutettua riittävän lämpötilan)
  - G** Käytön merkkivalo
  - H** Viileät kärjet
- 2 vuoden takuu



## KÄYTTÖOHJEET

- ▶ Huolehdi ennen muotoilua siitä, että hiukset ovat puhtaat, kuivat ja että niissä ei ole takkuja.
- ▶ **TÄRKEÄÄ:** rullat alkavat lämmitä välittömästi sen jälkeen, kun virtalähde kytketään päälle.
- ▶ Kansi tulee jättää ala-asentoon kunnes rullat ovat valmiit käytettäväiksi. Rullien lämpeneminen oikeaan käyttölämpötilaan kestää noin kymmenen minuuttia. Täplä (DIAGRAM F) muuttaa väriä, kun rullat ovat valmiina käyttöön.
- ▶ Kiharrus - Tartu noin rullan levyiseen hiuskimppuun.
- ▶ Kiedo hiusten latvat rullan ympärille siten, että hiukset ovat suorassa kulmassa päänahkaan nähden. Kierrä rulla alas juuriin asti.
- ▶ Kiinnitä rulla kunnolla paikalleen oikean kokoisella hiusneulalla tai -soljella mahdollisimman lähelle päänahkaa.
- ▶ Käytä pieniä rullia tiukkoihin kiharoihin. Suurilla rullilla voit luoda löysempiä kiharoita ja laineita.
- ▶ Rrota rullat hiuksista kiertämällä ne varovasti auki. Anna kiharan ponnahtaa takaisin paikalleen ja anna hiusten kuivua kokonaan ennen muotoilua. Tällä voit varmistaa optimaalisen kamauksen.
- ▶ Irrota se verkosta, kun olet käyttänyt kaikki tarvitsemasi rullat.



## TÄRKEITÄ OHJEITA

- ▶ Älä kaada rullien sisään minkäänlaisia hiusvesiä tai hoitoaineita.
- ▶ Rullien lämpenemisen aikana on kannen oltava kiinni.
- ▶ Tarkista, että jokaisessa lokerossa on rulla laitteen lämmitessä ja että jokainen rulla on asetettu kunnolla laitteeseen.
- ▶ Varo, ettei hiusrullan kuuma pinta kosketa kasvojen ja kaulan herkkää ihoa.
- ▶ ÄLÄ KÄYTÄ RULLIA KEINOTEKOISIIN HIUSLISÄKKEISIIN TAI PERUUKKEIHIN.



## PUHDISTUS JAYLLÄPITO

- ▶ Tarkista, että laite on irrotettu sähköverkosta ja että se on jäähtynyt.
- ▶ Rullat voidaan puhdistaa kostealla liinalla ja miedolla pesuaineella tai saippualla.
- ▶ Kuivaa rullat kokonaan ennen kuin asetat ne takaisin laitteeseen.



## VAROTOIMET

**VAROITUS – LISÄTURVALLISUUDEN VUOKSI SUOSITTELEMME, ETTÄ HANKIT KÄYTTÖÖSI NS. JÄÄNNÖSVIRTALAITTEEN, JONKA MITOITETTU JÄÄNNÖSKÄYTTÖVIRTA EI YLITÄ ARVOA 30 mA. LISÄTIETOJA SAAT SÄHKÖASENNUSLIIKKEESTÄ.**

**VAROITUS: SÄHKÖLAITETTA EI TULE KÄYTTÄÄ KYLPYAMMEEN, SUIHKUN, LAVUAARIN TAI MUUN VETTÄ TAI MUUTA NESTETTÄ SISÄLTÄVÄN ASTIAN LÄHEISYYDESSÄ.**



Tämä tuote ei sovellu käytettäväksi kylvyssä tai suihkussa.

### IRROTA LAITE VERKOSTA SILLOIN, KUN SITÄ EI KÄYTETÄ.

- ▶ Älä jätä rullia valvomatta, mikäli laite on kytketty päälle.
- ▶ Anna kuumentettujen rullien jäähtyä täydellisesti käytön jälkeen ennen kuin laitat ne säilytystilaan.
- ▶ Älä upota laitetta veteen tai muuhunkaan nesteeseen.
- ▶ Älä kierrä laitteen virtajohtoa laitteen ympärille. Tarkista virtajohdon kunto vaurioiden varalta. Vioittunut virtajohto voi olla vaarallinen.
- ▶ Älä aseta rullia pehmeälle alustalle, esim. matolle, vuodevaatteille, pyyheliinalle, tms.
- ▶ Varmista joka kerta, että käyttöjännitte vastaa laitteeseen merkityä käyttöjännitettä.

- ▶ Pidettävä lasten ulottumattomissa. Kehitysvammaiset saattavat tarvita ylimääräistä huolenpitoa ja apua tuotetta käytettäessä.
- ▶ Vältä koskettamasta kasvoja, kaulaasi tai päänahkaasi millään rullien osalla.
- ▶ Laitetta ei ole tarkoitettu ammattikäyttöön.
- ▶ Mikäli laitteen virtajohto rikkoutuu, lopeta laitteen käyttö välittömästi ja vie laite lähimpään Remington®-in valtuuttamaan huoltoliikkeeseen korjattavaksi tai vaihdettavaksi uuteen. Näin välttyt mahdollisilta vaaratilanteilta.
- ▶ Laitteen tarkastaminen, säätö ja korjaus edellyttävät erityistyökaluja. Asiantuntematon korjaus voi vaarantaa käyttäjän turvallisuuden.
- ▶ Emme ole korvausvelvollisia laite- tai henkilövahingoista, jotka johtuvat laitteen väärinkäytöstä tai näiden ohjeiden laiminlyönnistä.

## 2 HUOLTO JA TAKUU

Tämä tuote on tarkistettu ja sen on todettu olevan virheettömässä kunnossa. Annamme tälle tuotteelle takuun, joka kattaa kaikki viallisista materiaaleista tai valmistuksesta johtuvat mahdolliset viat. Takuu on voimassa tuotteen alkuperäisestä ostopäivämäärästä. Mikäli tuote osoittautuu vialliseksi takuajan puitteissa, korjaamme tai vaihdamme sen tai minkä tahansa sen osan veloituksetta uuteen ostotositetta vastaan. Tämä ei tarkoita takuujan pidennystä.

Takuuasioissa pyydämme sinua soittamaan alueelliseen Remington®-huoltoon.

Takuu annetaan muiden kuluttajille kuuluvien tavanaomaisten lakisääteisten oikeuksien lisäksi.

Takuu on voimassa kaikissa maissa, joissa valtuutetut jälleenmyyjät ovat myyneet tuotteitamme.

Takuu ei korvaa tuotteelle aiheutuneita vahinkoja, jotka johtuvat laitteen väärinkäytöstä, muuttamisesta ja/tai teknisten tai turvaohjeiden laiminlyönnistä. Takuu raukeaa, jos tuote on purettu tai jos se on korjattu muun kuin valtuuttamamme henkilön toimesta.



Lisätietoja kierrätyksestä saat osoitteesta [www.remington-europe.com](http://www.remington-europe.com)

# PORTUGUÊS

Obrigado por adquirir o novo produto Remington®.  
Antes de utilizar o aparelho, leia as instruções de utilização atentamente e guarde-as num local seguro para futura consulta.



## CARACTERÍSTICAS DO PRODUTO

- A 20 Rolos com cera
  - B Pinos de aquecimento universais
  - C Iões para evitar a electricidade estática, para um maior brilho e um tratamento superior
  - D 3 Tamanhos de pinos coloridos para rolos – 4 de tamanho pequeno, 10 de tamanho médio, 6 de tamanho grande
  - E 3 Tamanhos de pinos coloridos – 4 pequenos, 10 médios, 6 grandes
  - F Ponto indicador de 'calor pronto'
  - G Luz indicadora de ligação
  - H Extremidades frias ao toque
- 2 Anos de garantia



## INSTRUÇÕES DE UTILIZAÇÃO

- ▶ Antes de começar a pentear, o seu cabelo deve estar limpo, seco e desembaraçado.
- ▶ **IMPORTANTE:** os rolos começam a aquecer assim que a fonte de alimentação for ligada.
- ▶ A tampa deve estar na posição inferior até os rolos estarem prontos para serem utilizados. Os rolos demorarão aproximadamente 10 minutos a atingir a temperatura ideal de funcionamento. O ponto (DIAGRAMA F) irá mudar de cor quando os rolos estiverem prontos para serem utilizados.
- ▶ Para encaracolar - Pegue numa madeixa de cabelo aproximadamente da largura do rolo.
- ▶ Enrole as extremidades do cabelo à volta do rolo, mantendo o cabelo em ângulo recto em relação ao couro cabeludo. Enrole o rolo totalmente até às raízes.
- ▶ Fixe o rolo com firmeza na posição correcta utilizando o pino ou a pinça adequada, o mais próximo possível do couro cabeludo.
- ▶ Utilize os rolos mais pequenos para obter caracóis mais fechados; os rolos maiores formam caracóis mais soltos e ondulação no cabelo.
- ▶ Retire os rolos do cabelo desenrolando-os suavemente. Deixe o caracol voltar ao formato anterior e deixe o cabelo arrefecer totalmente antes de pentear. Desta forma fica assegurada uma configuração óptima.
- ▶ Após ter utilizado todos os rolos necessários, retire a ficha da tomada.

GB  
D  
NL  
E  
F  
DK  
I  
S  
FIN  
P  
SK  
CZ  
PL  
HUN  
RU  
TR  
RO  
GR  
SL  
HR  
AE  
HE

# PORTUGUÊS



## INFORMAÇÃO IMPORTANTE

- ▶ Não deite loções capilares ou condicionadores nos rolos.
- ▶ A tampa deve estar fechada quando os rolos estiverem a aquecer e até o sinal indicador de calor ficar escuro.
- ▶ Assegure-se de que existe um rolo em cada ranhura enquanto a unidade está a aquecer e que cada rolo está correctamente inserido na unidade de base.
- ▶ Deve ter-se o máximo cuidado para que a superfície quente do rolo não contacte com a pele sensível do rosto e pescoço.
- ▶ NÃO UTILIZAR EM CABELO ARTIFICIAL OU CABELEIRAS.



## LIMPEZA E MANUTENÇÃO

- ▶ Assegure-se de que a unidade está desligada da tomada e fria.
- ▶ Os rolos podem ser limpos com um pano húmido e detergente suave ou sabão.
- ▶ Seque totalmente os rolos antes de os colocar na unidade.



## PRECAUÇÕES DE SEGURANÇA

**AVISO – PARA QUE TENHA UMA PROTECÇÃO ACRESCIDA ACONSELHA-SE A INSTALAÇÃO DE UM APARELHO DE CORRENTE RESIDUAL (RCD) COM UMA CORRENTE RESIDUAL DE FUNCIONAMENTO QUE NÃO EXCEDA OS FOR 30mA. PEÇA MAIS INFORMAÇÕES A UM ELECTRICISTA.**

**AVISO – NÃO DEVE SER UTILIZADO PERTO DE BANHEIRAS, CHUVEIROS, BACIAS OU OUTROS RECIPIENTES CONTENDO ÁGUA OU OUTROS LÍQUIDOS.**



Este produto não é adequado para ser utilizado na banheira ou no duche.

**DESLIGUE OS ROLOS DA CORRENTE ELÉCTRICA QUANDO NÃO ESTIVEREM A SER UTILIZADOS.**

- ▶ Não deixe os rolos ligados sem supervisão.
- ▶ Deixe os rolos arrefecerem antes de os arrumar.
- ▶ Não coloque debaixo de água nem de outros líquidos.
- ▶ Não enrole o fio eléctrico ao aparelho. Verifique o fio eléctrico com regularidade para se certificar que não está danificado. Fios eléctricos danificados podem ser perigosos.



- ▶ Não coloque os rolos sobre materiais macios, como por exemplo, carpetes, camas, atoadhados, tapetes, etc.
- ▶ Certifique-se sempre de que a voltagem a ser utilizada corresponde à voltagem expressa no aparelho.
- ▶ Mantenha este produto fora do alcance de crianças. Pessoas com problemas podem requerer uma atenção extra e assistência quando da utilização deste produto.
- ▶ Evite o contacto de qualquer parte dos rolos com o rosto, pescoço ou couro cabeludo.
- ▶ Este aparelho não se destina a uso comercial ou em salões de cabeleireiro.
- ▶ Se o cabo de alimentação deste aparelho ficar danificado, deixe de o utilizar de imediato e devolva o aparelho ao agente autorizado Remington® mais próximo, para que possa ser reparado ou substituído sem que ocorra qualquer acidente.
- ▶ Não são necessárias ferramentas especiais para qualquer exame, ajuste ou reparação. O trabalho de reparação não qualificado pode levar a condições de trabalho perigosas para o utilizador.
- ▶ Não assumimos qualquer responsabilidade pela danificação do produto, danos em pessoas ou artigos provocados pelo uso indevido, abuso ou não cumprimento destas instruções.

**2**  
ANOS

## ASSISTÊNCIA TÉCNICA E GARANTIA

Este produto foi testado e não contém quaisquer defeitos. Este produto possui uma garantia contra quaisquer defeitos devidos a material ou mão-de-obra defeituosos para o período referido na garantia, a partir da data original de compra pelo consumidor. Se o produto apresentar falhas dentro do período de garantia, procederemos à reparação dessas falhas ou à substituição do produto ou de qualquer peça do mesmo sem qualquer custo, desde que seja apresentada a prova de compra. Isto não significa o alargamento do período de garantia.

No caso de ser necessário utilizar a garantia, contacte o Serviço de Assistência Remington® da sua área.

Esta garantia é oferecida para além dos direitos normais legais dos consumidores.

A garantia será válida em todos os países em que o produto tenha sido vendido através de um representante autorizado.

Os danos provocados ao produto por acidente ou utilização incorrecta, utilização abusiva, alteração ao produto ou utilização inconsistente com as instruções técnicas e/ou de segurança necessárias não estão ao abrigo da garantia. Esta garantia não se aplicará se o produto tiver sido desmontado ou reparado por uma pessoa não autorizada pela Remington®.



Para mais informações sobre reciclagem, ver nosso site  
[www.remington-europe.com](http://www.remington-europe.com)

Ďakujeme vám, že ste si kúpili nový výrobok Remington®.  
Pred použitím si prosím pozorne prečítajte tento návod a uchovajte si ho na bezpečnom mieste pre prípad potreby v budúcnosti.



## FUNKCIE A SÚČASTI VÝROBKU

- A 20 voskom plnených natáčok
- B Univerzálne ohrievacie tyče
- C Ionty proti statickým výbojom, pre viac lesku a vynikajúcu úpravu
- D 3 veľkosti farebne kódovaných kolíkov – 4 malé, 10 stredných, 6 veľkých
- E 3 veľkosti farebne kódovaných kolíkov – 4 malé, 10 stredných, 6 veľkých
- F Signalizačná bodka
- G Zapnuté indikátorové svetlo
- H Zakončenia "Cool Touch"

2-ročná záruka



## NÁVOD NA POUŽÍVANIE

- ▶ Vlasy by mali byť pred úpravou čisté, suché a neprepletané.
- ▶ **DÔLEŽITÉ:** Natáčky sa začnú zahrievať ihneď po zapnutí.
- ▶ Veko by malo byť v dolnej pozícii dovtedy, kým nebudú natáčky pripravené na použitie. Natáckam bude trvať približne 10 minút, kým získajú správnu pracovnú teplotu. Signalizačná bodka (DIAGRAM F) zmení farbu, akonáhle sú natáčky pripravené na používanie.
- ▶ Tvorba kučier – zoberte časť vlasov, asi tak v šírke natáčky.
- ▶ Omotajte konce vlasov okolo natáčky, pričom vlasý treba udržať v pravouhlej pozícii voči pokožke hlavy. Zviňte natáčku dolu ku korenkom vlasov.
- ▶ Zabezpečte natáčku pevne na mieste pomocou kolíka alebo klipsu správnej veľkosti, čo najbližšie k pokožke hlavy.
- ▶ Pre pevnejšie kadere používajte malé natáčky; väčšie natáčky sú určené na vonjšie kadere a vlny.
- ▶ Odstráňte natáčky z vlasov jemným odvinutím. Nechajte kader odskočiť naspäť na miesto a nechajte vlasý pred úpravou vychladnúť. To zabezpečí optimálnu úpravu.
- ▶ Po použití všetkých natáčok, ktoré ste chceli použiť, vypojte prístroj zo zásuvky elektrickej siete.



## DÔLEŽITÉ POKYNY

- ▶ Nenalievajte do natáčok žiadne vlasové vody ani kondicionéry.
- ▶ Veko by pri zahrievaní natáčok malo byť zavreté.
- ▶ Ubezpečte sa, že v každej zásuvke je pri ohrievaní prístroja jedna natáčka a že každá natáčka je správne vložená do základnej jednotky.
- ▶ Treba sa vyhnúť kontaktu medzi horúcim povrchom natáčky a citlivou pokožkou tváre a krku.
- ▶ NEPOUŽÍVAJTE NA UMELE VLASY ANI PAROCHNE.



## ČISTENIE A ÚDRŽBA

- ▶ Ubezpečte sa, že prístroj je vypnutý zo zásuvky a vychladnutý.
- ▶ Natáčky možno čistiť pomocou vlhkej handričky a jemného čistiaceho prostriedku či mydla.
- ▶ Natáčky pred výmenou v prístroji úplne vysušte.

**BEZPEČNOSTNÉ UPOZORNENIA**

**UPOZORNENIE – PRE DODATOČNÚ OCHRANU ODPORÚČAME INŠTALÁCIU ZARIADENIA NA ZVYŠKOVÝ PREVÁDZKOVÝ PRÚD S MENOVIŤOU HODNOTOU NEPREVYŠUJÚCOU 30 mA. PORAĎTE SA S ELEKTRIKÁROM.**

**UPOZORNENIE – NEMAL BY SA POUŽÍVAŤ ANI V BLÍZKOSTI UMÝVADIEL ALEBO INÝCH NÁDOB S VODOU ALEBO INÉ TEKUTINY.**



Tento výrobok nie je vhodný na používanie vo vani ani v sprche.

**KEĎ NIE SÚ NATÁČKY POUŽÍVANÉ, MALI BY BYŤ VYPOJENÉ ZO ZÁSUVKY ELEKTRICKEJ SIETE.**

- ▶ Keď sú natáčky zapnuté, nenechávajte ich bez dozoru.
- ▶ Pred uložením natáčky nechajte vychladnúť.
- ▶ Neponárajte do vody alebo iných kvapalín.
- ▶ Neobtáčajte sieťový kábel okolo jednotky. Pravidelne kontrolujte sieťový kábel, či nie je nejako poškodený. Poškodený sieťový kábel môže byť nebezpečný.
- ▶ Nekladte natáčky na mäkké materiály ako napr. koberce, posteľnú bielizeň, uteráky, koberčeky apod.
- ▶ Vždy sa uistite, že napätie uvedené na jednotke sa zhoduje s napätím danej elektrickej siete.
- ▶ Držte tento výrobok mimo dosahu detí. Osoby s niektorými typmi postihnutia by mali používaniu tohto výrobku venovať zvýšenú pozornosť a môžu pri tom potrebovať pomoc.
- ▶ Vyhnite sa kontaktu akejkoľvek časti natáčok s tvárou, krkom alebo pokožkou hlavy.
- ▶ Tento výrobok nie je určený pre komerčné používanie alebo kadernícke salóny.
- ▶ Ak dôjde k poškodeniu sieťovej šnúry tohto prístroja, okamžite ho prestaňte používať, aby sa zamedzilo akémukoľvek riziku a reklamujte ho u svojho najbližšieho autorizovaného servisného predajcu spoločnosti Remington®, kde ho opraví alebo vymenia.
- ▶ Na akúkoľvek kontrolu, nastavenie alebo opravu prístroja sú potrebné špeciálne nástroje. Nekvalifikované opravné zásahy by mohli spôsobiť rizikové podmienky pre používateľa.
- ▶ Neprijímame zodpovednosť za poškodenie tohto výrobku alebo iných predmetov, ani za ublíženie osobám v dôsledku nesprávneho používania a poškodzovania výrobku alebo nedodržiavania týchto bezpečnostných pokynov.

**2**  
years

## SERVIS A ZÁRUKA

Tento výrobok bol skontrolovaný a neobsahuje žiadne chyby. Záruka sa vzťahuje na chyby materiálu alebo spracovania, a záručná doba plynie dátumom zakúpenia zákazníkom. Ak sa výrobok počas záručnej doby pokazi, bezplatne ho opravíme, vymeníme akúkoľvek jeho súčasť alebo aj celý výrobok, za predpokladu, že existuje dôkaz o jeho zakúpení. To však neznamená, že sa predlži záručná doba opraveného alebo vymeneného výrobku.

V prípade reklamácie prosím kontaktujte servisné stredisko Remington® vo svojom regióne.

Ide o záruku mimo bežných zákonných práv spotrebiteľa.

Táto záruka platí vo všetkých krajinách, v ktorých náš výrobok predávajú autorizovaní dileri.

Táto záruka sa nevzťahuje na poškodenie výrobku, ktoré vzniklo nesprávnym používaním, poškodzovaním, zásahom do výrobku alebo používaním v rozpore s nevyhnutnými technickými a/alebo bezpečnostnými inštrukciami. Záruku nemožno uplatniť, ak bol výrobok rozobratý alebo opravovaný nami neautorizovanou osobou.



Ďalšie informácie o recyklácii nájdete na [www.remington-europe.com](http://www.remington-europe.com)

GB  
D  
NL  
F  
E  
I  
DK  
S  
FIN  
P  
SK  
CZ  
PL  
HUN  
RU  
TR  
RO  
GR  
SL  
HRV  
AE  
HE

Děkujeme Vám, že jste si zakoupili nový výrobek firmy Remington®. Před použitím si prosím pečlivě přečtěte návod k použití a dobře jej uschovejte, abyste se k němu mohli v budoucnu vrátit.



## VLASTNOSTI VÝROBKU

- A** 20 natáček s voskovým jádrem
- B** Univerzální nahřívací válce
- C** Ionizace pro antistatickou, zářivější a lepší úpravu vlasů
- D** 3 velikosti barevně odlišených sponek – 4 malé, 10 středních, 6 velkých
- E** 3 velikosti barevně odlišených klipsů – 4 malé, 10 středních, 6 velkých
- F** Indikátor nahřátí
- G** Kontrolka zapnutí
- H** Chladné konce

Záruční lhůta 2 roky



## NÁVOD K POUŽITÍ

- ▶ Před úpravou by vlasy měly být čisté, suché a ne zacuchané.
- ▶ **DŮLEŽITÉ UPOZORNĚNÍ:** Natáčky se začnou zahřívát hned po zapnutí.
- ▶ Víko by mělo zůstat v dolní poloze, dokud nebudou natáčky připraveny k použití. Natáčky dosáhnou správné provozní teploty asi za 10 minut. Když jsou natáčky připraveny k použití, bod (OBRÁZEK F) změní barvu.
- ▶ Natáčení - Uchopte pramen vlasů široký přibližně jako natáčka.
- ▶ Konečky vlasů omotejte okolo natáčky a držte přitom vlasy v pravém úhlu k hlavě. Natočte vlasy na natáčku až ke kořínkům.
- ▶ Natáčku upevněte sponkou nebo svorkou správné velikosti co nejblíže u hlavy.
- ▶ Pro pevnější lokny použijte malé natáčky; větší natáčky vytvoří volnější lokny a vlny.
- ▶ Natáčky z vlasů sejměte tak, že je zvolna odmotáte. Nechte kadeř stočit se zpět a před tvarováním účesu nechte vlasy úplně vychladnout. To zajistí optimální vytvarování.
- ▶ Po použití natáček jednotku odpojte ze sítě.



## DŮLEŽITÉ POKYNY

- ▶ Na natáčky nenanášejte žádné prostředky vlasové kosmetiky.
- ▶ Když se natáčky zahřívají, mělo by být víko zavřené.
- ▶ Ujistěte se o tom, že při zahřívání je na každém místě v jednotce natáčka a že je každá natáčka do základny správně nasazena.
- ▶ Zabraňte doteku horkého povrchu natáček s citlivou pokožkou obličeje a krku.
- ▶ **NENÍ URČENO K ÚPRAVĚ PŘÍČESKŮ A PARUK Z UMĚLÝCH VLASŮ.**



## ČIŠTĚNÍ A ÚDRŽBA

- ▶ Ujistěte se, že je jednotka studená a odpojená od sítě.
- ▶ Natáčky lze čistit vlhkým hadříkem a jemným čistícím prostředkem nebo mýdlem.
- ▶ Než natáčky vložíte zpět do jednotky, zcela je usušte.



## BEZPEČNOSTNÍ POKYNY

**POZOR – PRO VYŠŠÍ BEZPEČNOST VÁM DOPORUČUJEME ZABUDOVÁNÍ 30 mA OCHRANNÉHO ZAŘÍZENÍ PROTI CHYBNÉMU EL. PROUDU. INFORMUJTE SE U SVÉHO ELEKTRIKÁŘE.**

**VAROVÁNÍ – NEPOUŽÍVEJTE V BLÍZKOSTI VANY, SPRCHY, UMYVADLA NEBO JINÝCH NÁDOB S VODOU ČI JINÝMI TEKUTINAMI.**



Tento výrobek není vhodný k použití ve vaně nebo ve sprše.

**POKUD PŘÍSTROJ PRÁVĚ NEPOUŽÍVÁTE, VYTÁHNĚTE ZÁSTRČKU ZE ZÁSUVKY.**

- ▶ Nenechávejte přístroj bez dozoru, je-li zapnutý.
- ▶ Před každým uložení nechte výrobek dokonale vychladnout.
- ▶ Přístroj nesmí přijít do styku s vodou ani jinými kapalinami.
- ▶ Elektrický kabel neomotávejte kolem přístroje. Pravidelně kontrolujte, zda šňůra není poškozena.
- ▶ Poškozená elektrická šňůra se může stát zdrojem nebezpečí. Je-li poškozena, nesmí se přístroj používat. Obratě se v tom případě na nejbližší autorizované servisní středisko firmy Remington® a nechte zde přístroj opravit, nebo vyměnit.

- ▶ Nepokládejte natačky na měkké podložky, např. koberce, ložní prádlo, ručníky, vlněné pokrývky apod.
- ▶ Ukládejte mimo dosah dětí. Lidé s určitým zdravotním postižením mohou potřebovat při manipulaci s přístrojem zvláštní péči a pomoc.
- ▶ Používají-li přístroj děti nebo tělesně postižené osoby, nesmějí být ponechány bez dohledu.
- ▶ Nedopusťte styku horkých nataček ani přístroje s obličejem, krkem nebo pokožkou hlavy.
- ▶ Výrobek není určen pro používání k živnostenským účelům, např. v kadeřnických salonech.
- ▶ Ke kontrole a opravám přístroje je zapotřebí zvláštního nářadí. Nekvalifikované zásahy a opravy osobami bez příslušného oprávnění mohou mít za následek ohrožení uživatele přístroje.
- ▶ Neneseme odpovědnost za poškození výrobku, zranění osob nebo poškození jiných věcí způsobené nesprávným použitím, zneužitím nebo nedodržením těchto pokynů.

**2**  
years

## SERVIS A ZÁRUČNÍ LHŮTA

Tento výrobek prošel výstupní kontrolou a je bez závad. Poskytujeme na něj záruku v případě výskytu závad způsobených vadou materiálu nebo zpracování, po dobu záruční lhůty od data prvního prodeje spotřebiteli. Pokud se výrobek porouchá v záruční době, jakoukoliv takovou závadu opravíme, nebo podle svého uvážení výrobek nebo jeho část zdarma vyměníme, pokud předložíte doklad o koupi. To neznamená prodloužení záruční doby.

V případě poruchy výrobku v záruce jednoduše zavolejte do servisního centra firmy Remington® v místě svého bydliště.

Tato záruka je poskytována nad rámec Vašich obvyklých zákonných práv.

Záruka platí ve všech zemích, kde byl náš výrobek prodán prostřednictvím autorizovaného prodejce.

Záruka se nevztahuje na poškození výrobku v důsledku nehody nebo nesprávným použitím, zneužitím, změnou konstrukce nebo použitím, které není v souladu s požadovanými technickými resp. bezpečnostními pokyny. Tato záruka neplatí, pokud byl výrobek rozebrán nebo oprávněnou osobou nemající k tomu oprávnění firmou Remington®.



Pro další informace ohledně recyklace se obraťte na [www.remington-europe.com](http://www.remington-europe.com)



Dziękujemy za zakup nowego produktu Remington®.  
Przed użyciem zapoznaj się uważnie z instrukcją obsługi i zachowaj ją na przyszłość.

## CECHY PRODUKTU

- A 20 wałków wypełnionych parafiną
- B Uniwersalne nagrzewane wałki
- C Funkcja jonizacji – rozładowuje ładunki elektrostatyczne, daje więcej połysku i doskonale pielęgnuje włosy
- D Oznaczone kolorami szpilki, w 3 rozmiarach – 4 małe, 10 średnich, 6 dużych
- E Klipsy (oznaczone kolorami), w trzech rozmiarach – 4 małe, 10 średnich, 6 dużych
- F Wskaźnik temperatury
- G Lampka kontrolna
- H Nienagrzewające się końcówki

2 letnia gwarancja

## INSTRUKCJA OBSŁUGI

- ▶ Przed rozpoczęciem stylizacji włosy powinny być czyste, suche i rozczesane.
- ▶ **WAŻNE:** wałki zaczną się nagrzewać natychmiast po włączeniu zasilania.
- ▶ Podczas nagrzewania wałków, pokrywa urządzenia powinna być zamknięta. Prawidłowa temperatura wałków zostanie osiągnięta po ok. 10 minutach. Gdy wałki są gotowe do użycia, kontrolka (SCHEMAT F) zmieni kolor.
- ▶ Aby zakręcić lok - chwyć pasmo włosów, mniej więcej szerokości wałka.
- ▶ Nawiń końcówki włosów na wałek, trzymając włosy pod kątem prostym do skóry głowy. Nawiń wałek aż do samej nasady włosów.
- ▶ Zamocuj ciasno wałek za pomocą szpilki lub klipsa odpowiedniej wielkości, maksymalnie blisko skóry głowy.
- ▶ Aby uzyskać bardziej skręcone loki użyj małych wałków; duże wałki pozwalają uzyskać luźniejsze loki i fale.
- ▶ Usuń wałki z włosów, delikatnie je odwijając. Pozwól, aby lok swobodnie wrócił na swoje miejsce. Przed rozpoczęciem stylizacji odczekaj, aż włosy ostygną. Dzięki temu uzyskasz optymalny efekt.
- ▶ Po wykorzystaniu wszystkich potrzebnych wałków odłącz je od źródła zasilania.



## WAŻNE UWAGI

- ▶ Nie wolno kłaść na lokówkach żadnych kosmetyków do włosów.
- ▶ Podczas nagrzewania wałków należy zamknąć pokrywę.
- ▶ Upewnij się, że podczas nagrzewania w każdej przegródce jest umieszczony wałek oraz że wszystkie wałki zostały prawidłowo umieszczone w podstawie.
- ▶ Uważać, aby gorąca powierzchnia lokówki nie zetknęła się z wrażliwą skórą twarzy lub szyi.
- ▶ **NIE WOLNO STOSOWAĆ DO SZTUCZNYCH WARKOCZY I INNYCH DOCZEPEK DO WŁOSÓW, ANI DO PERUK.**



## CZYSZCZENIE I KONSERWACJA

- ▶ Upewnij się, że urządzenie jest odłączone od źródła zasilania i że jest zimne.
- ▶ Wałki można czyścić za pomocą wilgotnej ściereczki i delikatnego detergentu lub mydła.
- ▶ Przed ponownym umieszczeniem w urządzeniu należy dokładnie osuszyć wałki.



## WSKAZÓWKI DOT. BEZPIECZEŃSTWA

**OSTRZEŻENIE – DLA UZYSKANIA DODATKOWEJ OCHRONY PRZED EWENTUALNYMI PRĄDAMI USZKODZENIOWYMI ZALECAMY WBUDOWANIE SPECJALNEGO BEZPIECZNIKA 30 mA. PROSZĘ ZAPYTAĆ ELEKTRYKA.**

**OSTRZEŻENIE – NIE NALEŻY KORZYSTAĆ Z URZĄDZENIA W POBLIŻU WANNY, PRYSZNICA, UMYWALKI BĄDŹ INNYCH ZBIORNIKÓW ZAWIERAJĄCYCH WODĘ LUB INNE PŁYNY.**



Urządzenie nie nadaje się do użytku w wannie lub pod prysznicem.

**PO ZAKOŃCZENIU UŻYTKOWANIA ZAWSZE WYCIĄGNĄĆ WTYCZKĘ Z SIECI.**

- ▶ Nie wolno załączonego produktu pozostawiać bez nadzoru.
- ▶ Odczekać do zupełnego ochłodzenia produktu, zanim zostanie on zapakowany i schowany.
- ▶ Nie wolno wkladać produktu do wody lub innych cieczy.
- ▶ Nie wolno owijać kabla wokół produktu. Regularnie sprawdzać, czy kabel nie ma uszkodzeń. Uszkodzony kabel stwarza zagrożenie dla użytkownika. Nie wolno korzystać z produktu, jeżeli zauważy się jakiegokolwiek uszkodzenia kabla. Należy dostarczyć produkt do najbliższego autoryzowanego serwisu Remington® Service, aby mógł zostać naprawiony lub wymieniony.
- ▶ Nie wolno kłaść lokówek na miękkich powierzchniach utrudniających przepływ powietrza, jak np. dywany, pościel, ręczniki, koce itp.
- ▶ Sprawdzić, czy napięcie w sieci jest zgodne z wymaganym – podanym na produkcie.
- ▶ Nie wolno kierować strumienia powietrza w oczy lub na inne wrażliwe części ciała.

- ▶ Przechowywać w miejscu niedostępnym dla dzieci. Podczas używania tego produktu osoby niepełnosprawne powinny zachowywać szczególną ostrożność, mogą również potrzebować pomocy drugiej osoby.
- ▶ Nie wolno dotykać danym produktem, ani żadną jego częścią, twarzy, szyi lub skóry głowy.
- ▶ Ten produkt nie jest przeznaczony do użytku zarobkowego czy do zastosowania w salonach fryzjerskich.
- ▶ Do kontroli produktu, jego wyregulowania lub naprawy konieczne są specjalne narzędzia. Amatorskie próby regulacji lub napraw dokonywane przez osoby niewykwalifikowane mogą spowodować zagrożenie dla użytkownika.
- ▶ Wyłączona zostaje odpowiedzialność za uszkodzenie produktu, innych przedmiotów oraz obrażenia osób wynikające z nieprawidłowego użycia, nadużycia lub nieprzestrzegania niniejszej instrukcji.

## 2 SERWIS I GWARANCJA

Po sprawdzeniu stwierdzono, że niniejszy produkt jest wolny od wad. Produkt jest objęty gwarancją od wad materiałowych i produkcyjnych liczoną od daty zakupu przez klienta. W okresie gwarancji wszelkie wady urządzenia, które zostaną wykryte w trakcie jego użytkowania, zostaną usunięte bezpłatnie – produkt lub wadliwa część zostaną naprawione lub wymienione na inne, pod warunkiem że zostanie okazany dowód zakupu. Nie oznacza to jednak przedłużenia okresu gwarancyjnego. Aby skorzystać z gwarancji, skontaktuj się telefonicznie z lokalnym punktem serwisowym Remington®.

Oprócz niniejszej gwarancji konsumentowi przysługują normalne prawa ustawowe. Niniejsza gwarancja obowiązuje we wszystkich krajach, w których produkt został zakupiony u autoryzowanego dystrybutora naszej firmy.

Niniejsza gwarancja nie obejmuje przypadkowych uszkodzeń produktu, uszkodzeń wynikających z nieprawidłowego obchodzenia się z urządzeniem, uszkodzeń wynikających z modyfikacji produktu lub użycia niezgodnego z instrukcją bądź wskazówkami bezpieczeństwa. Gwarancja nie ma zastosowania w przypadku interwencji i napraw urządzenia dokonywanych przez osoby nieupoważnione.

Produkty marki Remington są oznaczone tym symbolem. Oznacza to, że nie należy mieszać elektrycznych i elektronicznych produktów z odpadami gospodarstwa domowego. Usuwanie tych produktów powinno odbywać się zgodnie z przepisami lokalnymi i krajowymi. Dzięki prawidłowemu usunięciu produktu, użytkownik wspiera zasady odzyskiwania i recyklingu, w ten sposób zapobiegając potencjalnemu negatywnemu wpływowi na środowisko naturalne. W celu uzyskania dodatkowych informacji należy skontaktować się z lokalnymi władzami.



Więcej informacji na temat produktów lub informacje na temat recyklingu  
[www.remington-europe.com](http://www.remington-europe.com)

Köszönjük, hogy a Remington® által gyártott termék megvásárlása mellett döntött. A készülék használata előtt kérjük, olvassa el figyelmesen az útmutatót, majd őrizze meg azt az esetleges későbbi használathoz.



## A TERMÉK JELLEMZŐI

- A 20 viasszal töltött csavaró
- B Univerzális fűtőállások
- C Ionos bevonat a statikus feltöltődés ellen, a még csillogóbb és jobban kondicionált hajért
- D 3 méretű, színkóddal ellátott hajtúk – 4 kis, 10 közepes, 6 nagy
- E 3 méretű, színkóddal ellátott csipeszek – 4 kicsi, 10 közepes, 6 nagy
- F Készületi állapot kijelző
- G Működésjelző lámpa
- H Nem melegedő végek

2 év garancia



## HASZNÁLATI ÚTUTATÓ

- ▶ A formázni kívánt haj legyen tiszta, száraz és csomómentes.
- ▶ **FIGYELEM:** A csavarók a tápegység bekapcsolását követően azonnal melegedni kezdenek.
- ▶ A csavarók hevítése közben a készülék fedele legyen lecsukva. A csavarók megközelítőleg 10 perc alatt hevülnek fel a megfelelő üzemi hőmérsékletre. Ha a csavarók használatra kész állapotba kerülnek, a jelzőfény (F ÁBRA) színe megváltozik.
- ▶ Göndör fűtők készítéséhez válasszon ki egy, a csavaró méretével megegyező szélességű hajtincset.
- ▶ A tincset fejbőréhez képest merőlegesen tartva tekerje a haj végét a csavaró köré, majd tekerje fel a csavarót a haj tövéig.
- ▶ Csát, vagy hajtú segítségével rögzítse a csavarót olyan közel a fejbőrhöz, amennyire csak ez lehetséges.
- ▶ A kisebb méretű csavarókkal sűrűbb csigák, míg a nagyobb csavarókkal lazább csigák, vagy hullámok alakíthatók ki.
- ▶ Finoman tekerje le a haját a csavaróról. A tökéletes tartás eléréséhez hagyja visszaugrani a göndör tincset a feltekert pozícióba és csak a teljes kihűlést követően kezdje el a frizúra formázását.
- ▶ Miután a szükséges számú csavarót felhasználta, csatlakoztassa le a villamos hálózatról.



## FONTOS TUDNIVALÓK

- ▶ A hajcsavarókra ne tegyen hajpólo szereket.
- ▶ A csavarók hevítésekor csukja le a készülék fedelét.
- ▶ A hevítés előtt tegyen a készülék minden egyes állására egy-egy csavarót, majd ellenőrizze azok megfelelő elhelyezkedését.
- ▶ Vigyázzon, hogy a hajcsavarók forró felülete ne érjen hozzá az érzékeny arc- vagy nyakbőrhez.
- ▶ MŰHAJHOZ, PARÓKÁHOZ VALÓ HASZNÁLATRA NEM ALKALMAS.



## TISZTÍTÁS ÉS KARBANTARTÁS

- ▶ Győződjön meg arról, hogy lecsatlakoztatta a készüléket a villamos hálózatról és a berendezés már kihűlt.
- ▶ A csavarók tisztításához nedves ruhát és finom tisztítószerrel, vagy szappant használjon.
- ▶ Mielőtt visszatenné a csavarókat a táskába, várja meg azok teljes száradását.



## BIZTONSÁGI TUDNIVALÓK

**FIGYELEM – A KÉSZÜLÉK KIEGÉSZÍTŐ VÉDELMEKÉNT 30mA NÉVLEGES ÉRTÉKŰ ÁRAMVÉDŐ KAPCSOLÓ (RCD) HASZNÁLATA JAVASOLT. EZZEL KAPCSOLATOS TANÁCSÉRT FORDULJON VILLANYSZERELŐ SZAKEMBERHEZ.**

**FIGYELEM! NE HASZNÁLJA A BERENDEZÉST FÜRDŐKÁD, ZUHANYFÜLKE, MOSDÓKAGYLÓ ILLETVE EGYÉB, VIZET VAGY MÁS FOLYADÉKOT TARTALMAZÓ EDÉNY KÖZELÉBEN.**



A készülék kádban, vagy zuhany alatt nem használható.

**HÚZZA KI AZ ALJZATBÓL, HA NEM HASZNÁLJÁK A KÉSZÜLÉKET.**

- ▶ A bekapcsolt készüléket tilos felügyelet nélkül hagyni.
- ▶ A készüléket hagyja teljesen kihűlni, mielőtt elrakná.
- ▶ Ne mártsa vízbe vagy más folyadékba.
- ▶ Ne tekerje fel a hálózati kábelt a készülékre. Ellenőrizze a kábelt rendszeresen, nem láthatók-e rajta sérülés jelei. A sérült hálózati kábel biztonsági kockázatot jelent, és veszélyes.
- ▶ Ha a hálózati kábel nem ép, akkor a készüléket tilos tovább használni. Vigye el a készüléket a legközelebbi feljogosított Remington® szervizbe-kereskedőhöz, hogy ott megjavíttassa vagy kicseréltesse.
- ▶ Ne rakja a hajcsavarókat puha felületre, pl. szőnyegre, ágyneműre, törülközőre, gyapjútakaróra stb.
- ▶ A készüléket felnőttek kezelhetik. A készüléket gyermek nem használhatja felügyelet nélkül, és tárolása is gyermektől elzárva történjen. Bizonyos fogatékos személyeknek külön segísége és felügyelete van szükségük, ha ezt a terméket használják.

- ▶ A készüléket felnőttek kezelhetik. A készüléket gyermek nem használhatja felügyelet nélkül, és tárolása is gyermektől elzárva történjen. Bizonyos fogyatékos személyeknek külön segítségre és felügyeletre van szükségük, ha ezt a terméket használják.
- ▶ Ne hagyja, hogy a hajcsavarók részei hozzáérjenek az archoz, a nyakhoz vagy a fejbőrhöz.
- ▶ Ez a készülék rendeltetése szerint nem kikapari vagy fodrászszalonban történő használatra való.
- ▶ Ennek a készüléknek a megvizsgálásához, módosításához vagy javításához speciális szerszámokra van szükség. A készüléken nem szakképzett személyek által végzett szakszerűtlen beavatkozás és javítás veszélyeztetheti a használatot.
- ▶ A helytelen, nem rendeltetésszerű és az útmutatótól eltérő használatból eredő, a készülékben vagy más eszközökben keletkező anyagi károkért, valamint személyi sérülésért a Remington® semmilyen felelősséget nem vállal.

## 2 SZERVIZ ÉS JÓTÁLLÁS

A termék hibátlan működése a gyártás során ellenőrzésre került. Az anyag-, és gyártási hibából eredő bármilyen meghibásodásért a Remington® garanciát vállal a vásárlás napjától a garancia érvényességének lejártáig. Amennyiben a meghibásodás a garanciaidőn belül történik, a Remington® gondoskodik a termék, vagy az adott alkatrész javításáról vagy cseréjéről. Ez azonban nem jár együtt a garanciaidő meghosszabbításával.

Garanciális ügyekben kérjük, hívja az önhöz legközelebb található Remington® Szervizközpontot.

A Remington® az említett garanciális feltételeket a törvényileg szabályozott garanciális feltételeken túlmenően biztosítja.

A garancia minden olyan országban érvényes, ahol a terméket hivatalos viszonteladó forgalmazza.

A balesetből, helytelen illetve nem megfelelő használatból, a termék átalakításából, vagy a használati és biztonsági utasítások be nem tartásából származó károka a garancia nem terjed ki. Ha a készülék javítása nem Remington® márkaszervizben történik, a garancia érvényét veszti.



Az újrahaznosításról további információt a [www.remington-europe.com](http://www.remington-europe.com)

## JÓTÁLLÁSI JEGY

Importőr: Varta Hungária Kft, 1191, Budapest, Ady Endre út 42-44.

(ez nem szerviz központ, probléma esetén előzetesen egyeztetesen

ügyfélszolgálatunkkal)

Gyártmány: REMINGTON®.

Jótállási idő: 2 év

Eladó szerv által kitöltendő!

Forgalmazó neve, címe:

Típus:

Vásárlás időpontja:

Благодарим Вас за то, что Вы выбрали продукцию компании Remington. Наши продукты отличаются высочайшим уровнем качества, функциональности и дизайна. Мы надеемся, что Вам понравится Ваш новый продукт компании Remington. Пожалуйста, внимательно прочитайте данную инструкцию по эксплуатации и сохраните ее для использования в будущем.

## ОПИСАНИЕ

- A** 20 наполненных воском бигуди
- B** Универсальные нагревательные элементы
- C** Ионы для снижения уровня статического электричества, придания
- D** Шпильки с цветной кодировкой 3-х размеров - 4 маленьких, 10 средних, 6 больших
- E** Заколки с цветной кодировкой 3-х размеров - 4 маленьких, 10 средних, 6 больших
- F** Точечные индикаторы достижения рабочей температуры
- G** Световой индикатор включения
- H** Ненагревающиеся наконечники

2 года гарантии

## ИНСТРУКЦИИ ПО ЭКСПЛУАТАЦИИ

- ▶ Вымойте, высушите и тщательно расчешите волосы перед началом укладки.
- ▶ Обязательно учитывайте то, что бигуди начинают нагреваться сразу после того, как прибор включен.
- ▶ Пока бигуди не будут готовы к использованию, держите крышку прибора закрытой. Для достижения необходимой для эксплуатации температуры бигуди понадобится приблизительно 10 минут. Точечный индикатор (РИСУНОК F) изменит цвет, когда бигуди будут готовы к эксплуатации.
- ▶ Оберните кончики волос вокруг бигуди, держа волосы под прямым углом к голове. Накрутите волосы на бигуди, двигаясь по направлению к корням волос.
- ▶ Закрепите бигуди при помощи заколки или шпильки соответствующего размера как можно ближе к коже головы.
- ▶ Используйте маленькие бигуди для создания более тугих локонов; большие бигуди формируют более мягкие локоны и волны.

- ▶ Снимите бигуди с волос, аккуратно разворачивая накрученную прядь. Дайте локону самостоятельно принять форму и подождите, пока волосы полностью не остынут. Это обеспечит оптимальную форму прически.
- ▶ Отсоедините прибор от сети, после того как Вы использовали все необходимые бигуди.



## ВАЖНЫЕ УКАЗАНИЯ

- ▶ Не наносите на бигуди никакие средства по уходу за волосами.
- ▶ Во время нагревания бигуди держите крышку прибора закрытой.
- ▶ Убедитесь в том, что во время нагревания на всех нагревательных элементах расположены бигуди и что все бигуди правильно вставлены в контейнер.
- ▶ Следите за тем, чтобы горячая поверхность бигуди не коснулась чувствительной кожи на лице и шее.
- ▶ **БИГУДИ НЕ ПОДХОДЯТ ДЛЯ ЗАВИВКИ ИСКУССТВЕННЫХ ПРЯДЕЙ ВОЛОС ИЛИ ПАРИКОВ!**



## ОЧИСТКА И УХОД ЗА ПРИБОРОМ

- ▶ Убедитесь в том, что прибор отсоединен от сети и остужен.
- ▶ Бигуди можно очистить тряпочкой, смоченной в воде с добавлением неагрессивного моющего средства или мыла.
- ▶ Полностью высушите бигуди перед укладкой в контейнер.



## МЕРЫ ПРЕДОСТОРОЖНОСТИ

**ВНИМАНИЕ – ДЛЯ ПОВЫШЕНИЯ УРОВНЯ БЕЗОПАСНОСТИ МЫ РЕКОМЕНДУЕМ УСТАНОВИТЬ УСТРОЙСТВО ДЛЯ ПОДДЕРЖАНИЯ ПОСТОЯННОГО РАБОЧЕГО ТОКА НЕ БОЛЕЕ 30мА (предохранитель). ДЛЯ ЭТОГО ОБРАТИТЕСЬ К ЭЛЕКТРИКУ.**

**ВНИМАНИЕ – ИЗБЕГАЙТЕ ИСПОЛЬЗОВАНИЯ ПРИБОРА ВОЗЛЕ ВАННЫ, ДУША, УМЫВАЛЬНИКА ИЛИ ПРОЧИХ НАПОЛНЕННЫХ ЖИДКОСТЬЮ СОСУДОВ.**



Прибором нельзя пользоваться, принимая ванну или душ.



## ПОСЛЕ ОКОНЧАНИЯ ИСПОЛЬЗОВАНИЯ ОТСОЕДИНИТЕ ПРИБОР ОТ СЕТИ ПИТАНИЯ.

- ▶ Не оставляйте включенный прибор без присмотра.
- ▶ Дайте прибору полностью остыть, перед тем как убрать его.
- ▶ Не погружайте прибор в воду или другую жидкость.
- ▶ Не наматывайте электрический кабель на прибор. Регулярно проверяйте кабель на отсутствие повреждений.
- ▶ Поврежденный электрический кабель небезопасен. В случае обнаружения повреждений кабеля прекратите пользование прибором. Отнесите прибор для ремонта или замены в ближайший авторизованный сервисный центр Remington®.
- ▶ Не кладите прибор на мягкие поверхности, как, например, ковровое покрытие, постельное белье, полотенца, шерстяные одеяла и т.д.
- ▶ Убедитесь в том, что напряжение в сети соответствует напряжению, указанному на приборе.
- ▶ Храните прибор в недоступном для детей месте. Людям с ограниченными физическими возможностями может понадобиться помощь при пользовании прибором.
- ▶ Избегайте прикосновения частей бигуди к лицу, шее или коже головы.
- ▶ Прибор не предназначен для использования в профессиональных целях или в парикмахерском салоне.
- ▶ Для проверки исправности или ремонта данного прибора необходимы особые инструменты. Неквалифицированный ремонт может привести к травмам пользователя.
- ▶ Производитель не несет ответственности за повреждения самого прибора или другого имущества, а также травмы людей, явившиеся результатом неправильной эксплуатации или несоблюдения указаний, данных в руководстве.

РУССКИЙ

2  
года

## СЕРВИСНОЕ ОБСЛУЖИВАНИЕ И ГАРАНТИЯ

Прибор прошел проверку и не имеет дефектов. Мы гарантируем отсутствие в приборе дефектов, возникающих из-за некачественного материала или некачественной сборки, в течение 2 лет со дня покупки прибора. Если в течение гарантийного срока Ваш прибор выйдет из строя, мы - при наличии чека - бесплатно отремонтируем его или заменим на новый. Срок гарантии тем самым не продлевается.

В случае поломки прибора свяжитесь по телефону с сервисным центром Remington® в Вашем регионе.

Данная гарантия предоставляется в дополнение к Вашим законным правам потребителя.

Гарантия действительна во всех странах, в которых Вы приобрели прибор у нашего авторизованного дилера.

Гарантия не распространяется на дефекты, возникшие из-за неправильной эксплуатации прибора, использования его не по назначению, изменения конструкции или несоблюдения инструкций по технической эксплуатации и/или мерам предосторожности. Действие гарантии прекращается, если прибор был разобран или отремонтирован не авторизованным нами лицом.



За дополнительной информацией о повторном использовании материалов обращайтесь, пожалуйста, на сайт [www.remington-europe.com](http://www.remington-europe.com)

Срок службы изделия 2 года с даты продажи.

### ГАРАНТИЙНЫЙ ТАЛОН

Модель \_\_\_\_\_ REMINGTON® KF20i \_\_\_\_\_

Дата продажи \_\_\_\_\_

Продавец \_\_\_\_\_

(подпись, печать)

Изделие проверено. Претензий не имею.

С условиями гарантии ознакомлен и согласен.

\_\_\_\_\_ покупатель

М.П.

**Yeni Remington® ürününü satın aldığınız için teşekkür ederiz. Kullanımdan önce kullanım talimatlarını dikkatlice okuyunuz ve daha sonra tekrar başurmak üzere güvenli bir yerde saklayınız.**



## ÜRÜN ÖZELLİKLERİ

- A** 20 balmumu doldurulmuş bigudi
  - B** Ortak Isıtıcı Çubukları
  - C** Statik elektrığı yok eden, daha fazla parlaklık ve süper bakım sağlayan iyonlar
  - D** 3 boy renk kodlu toka – 4 adet küçük boy, 10 adet orta boy, 6 adet büyük boy
  - E** Renk kodlu klipslerin 3 boyu bulunmaktadır – 4 küçük, 10 orta, 6 büyük
  - F** Isındığını belirten uyarı ışığı
  - G** Açık göstergesi ışığı
  - H** Soğuk uçlar
- 2 yıl garanti



## KULLANIM TALİMATLARI

- ▶ Şekillendirme öncesinde saç temiz, kuru ve düzgün olmalıdır.
- ▶ **ÖNEMLİ:** Bigudiler güç kaynağı düğmesine basılır basılmaz ısınmaya başlar.
- ▶ Bigudiler hazır olana kadar kapak aşağı pozisyonda olmalıdır. Bigudilerin işlem için doğru ısıya ulaşması yaklaşık 10 dakika alacaktır. Bigudiler kullanıma hazır olduğunda göstergenin (ŞEKİL F) rengi değişecektir.
- ▶ Kıvrım yaratmak için - Bigudi genişliğinde bir tutam saç alınır.
- ▶ Saçı başınıza dik açıda tutarak saçın uçlarını bigudinin çevresine sarınız. Bigudiyi saçların diplerine doğru döndürerek sarınız.
- ▶ Bigudiyi doğru boyda mandal ya da toka kullanarak baş derisine olabildiğince yakın olacak şekilde sıkıca sabitleyiniz.
- ▶ Daha küçük kıvrımlar için küçük bigudileri kullanınız; büyük bigudiler daha gevşek kıvrımlar ve dalgalar içindir.
- ▶ Bigudileri dikkatlice döndürerek saçınızdan çıkarınız. Kıvrımın yerine dönmesini bekleyiniz ve şekillendirmeden önce saçların tamamen soğumasını bekleyiniz. Bu sayede saçlar en iyi şekilde oturacaktır.
- ▶ İhtiyacınız olan tüm bigudileri kullandıktan sonra prizden çekiniz.

# TÜRKÇE



## ÖNEMLİ TALİMATLAR

- ▶ Bigudinin içine herhangi bir saç bakım maddesi koymayınız.
- ▶ Bigudiler ısınırken kapak kapalı olmalıdır.
- ▶ Cihaz ısınırken her bölmede bir bigudi olmasına dikkat ediniz ve tüm bigudilerin cihaza doğru yerleştirildiğinden emin olunuz.
- ▶ Bukle maşasının sıcak yüzeylerinin yüz ya da boyun gibi hassas yerlere temas etmemesine dikkat ediniz.
- ▶ YAPMA SAÇ PARÇALARI YA DA PERUKLAR ÜZERİNDE KULLANIM İÇİN UYGUN DEĞİLDİR.



## TEMİZLİK VE BAKIM

- ▶ Cihazın prizden çekilmiş ve soğumuş olduğundan emin olunuz.
- ▶ Bigudiler nemli bir bezle ve yumuşak deterjan ya da sabunla temizlenebilir.
- ▶ Cihaza yerleştirmeden önce bigudileri tamamen kurutunuz.



## GÜVENLİK BİLGİLERİ

**UYARI – SİZİN GÜVENLİĞİNİZ İÇİN 30 mA'LİK BİR HATALI ELEKTRİK KORUMA TERTİBATI KURMANIZI TAVSİYE EDİYORUZ. LÜTFEN ELEKTRİKÇİNİZE DANIŞINIZ.**

**BANYO KÜVETİ, DUŞ, LAVABO VEYA SU İHTİVA EDEN KAPLARIN YAKININDA KULLANILMAMALIDIR.**



Bur ürün banyo veya duşta kullanım için uygun değildir.

**CIHAZIN FİŞİ KULLANILMADIĞI DURUMLARDA, PRİZDEN ÇEKİLMELİDİR.**

- ▶ Cihazı çalışır durumdayken gözetimsiz olarak bırakmayınız.
- ▶ Cihazı saklamadan evvel tamamen soğumasını bekleyiniz.
- ▶ Suya ya da başka sıvılara daldırmayınız.
- ▶ Cihazın kablосunu cihazın etrafına dolamayınız. Cihazı düzenli olarak hasarlarla karşı kontrol ediniz.
- ▶ Hasar görmüş bir kablo güvenlik riskleri yaratır ve tehlikelidir. Kablonun hasarlı olma durumunda cihaz daha fazla kullanılmamalıdır. Cihazı en yakın yetkili Remington® servisine götürerek tamir ettiriniz ya da değiştirtiniz.

# TÜRKÇE

- ▶ Bukle maşasını çalışır durumdayken, halı, yorgan, mendil, pamuk kaplama vs. gibi yumuşak zeminlerde bırakmayınız.
- ▶ Kullanılan şebeke elektriğinin cihazın üzerinde belirtilmiş olan gerilime uymasına dikkat ediniz.
- ▶ Ürünü çocukların ulaşamayacağı bir yerde saklayınız. Hassas kişiler ürünü kullanırken ekstra bakıma ve yardıma ihtiyaç duyabilirler.
- ▶ Bigudinin herhangi bir parçasının yüze, boğaza ya da kafa derisine temas etmesinden kaçınınız.
- ▶ Bu cihaz ticari amaçlarla kullanılamaz ve kuaför salonları için uyarlanmamıştır.
- ▶ Cihazın incelenmesi, tamiri veya ayarı için özel araçlar gerekmektedir. Yetkisiz kişilerin yapacağı bu tür çalışmalar kullanıcı açısından tehlikeli olabilir.
- ▶ Ürünün yanlış kullanılması, kötü kullanım veya bu talimatlara uyulmaması dolayısıyla bu ürüne, kişilere ya da eşyalara gelebilecek hasardan dolayı sorumluluk kabul edilmez.

2  
years

## SERVİS VE GARANTİ

Bu ürün kontrol edilmiş olup herhangi bir kusuru bulunmamaktadır. Ürün satın alındığı tarihten itibaren garanti süresi boyunca hatalı malzeme veya işçilikten doğacak tüm kusurlara karşı garantilidir. Ürün garanti süresi içinde arızalandığında satın alma belgesi gösterildiği takdirde arıza tamir edilecek, ürün veya parçaları değiştirilecektir. Bu, garanti süresinin uzaması anlamına gelmez.

Garanti için bölgenizdeki Remington® yetkili servisine başvurunuz.

Bu garanti yasal tüketici haklarına ek olarak sunulmaktadır.

Garanti, ürünün yetkili bir satıcı tarafından satıldığı tüm ülkelerde geçerlidir.

Kaza veya yanlış kullanımdan, kötü kullanımdan, yapılacak değişikliklerden veya teknik ve/veya güvenlik talimatlarına uyulmaması nedeniyle doğacak hasarlar garanti kapsamı dışındadır. Ürün tarafımızdan yetkilendirilmemiş bir kişi tarafından söküldüğü veya tamir edildiği takdirde garanti geçersizdir.



Gerici kazanım ile ilgili daha fazla bilgi için [www.remington-europe.com](http://www.remington-europe.com)

GB  
D  
NL  
F  
E  
I  
DK  
S  
FIN  
P  
SK  
CZ  
PL  
HUN  
RU  
TR  
RO  
GR  
SL  
HRV  
AE  
HE

Vă mulțumim pentru că ați achiziționat noul dumneavoastră produs Remington®.

Înainte de utilizare, vă rugăm să citiți instrucțiunile cu atenție și să le păstrați într-un loc sigur pentru consultarea lor viitoare.



## CARACTERISTICI ESENȚIALE

- A 20 de bigudiuri umplute cu ceară
- B Unități universale de încălzire
- C Ioni pentru o tratare superioară anti-statică și pentru mai multă strălucire
- D 3 dimensiuni ale clamelor colorate pentru prins părul - 4 mici, 10 medii, 6 mari
- E 3 dimensiuni ale clipsurilor colorate - 4 mici, 10 medii, 6 mari
- F Punct indicator pentru nivelul optim de încălzire
- G Indicator luminos pentru starea Pornit
- H Capete de legătură reci

Garanție 2 ani



## INSTRUCȚIUNI DE UTILIZARE

- ▶ Înainte de coafare, părul trebuie să fie curat, uscat și nu trebuie să fie încălzit.
- ▶ **IMPORTANT:** bigudiurile vor începe să se încălzească imediat după conectarea la sursa de curent.
- ▶ Capacul trebuie să fie în poziția închisă până în momentul în care bigudiurile pot fi utilizate. Bigudiurile necesită aproximativ 10 minute pentru a obține temperatura corectă de funcționare. Punctul indicator (DIAGRAMA F) își schimbă culoarea atunci când bigudiurile pot fi utilizate.
- ▶ Pentru ondulare - Luați o șuviță de păr cu o lățime aproximativ egală cu cea a bigudiului.
- ▶ Înfășurați capătul părului în jurul bigudiului, păstrând firele de păr perpendicular pe scalp. Înfășurați bigudiul până la rădăcini.
- ▶ Fixați bine bigudiul cu o clamă sau un clips corespunzător, cât mai aproape de scalp.
- ▶ Utilizați bigudiurile de dimensiuni mai mici pentru bucle mai mici; bigudiurile de dimensiuni mai mari trebuie să fie utilizate pentru bucle și ondulații mai mari.
- ▶ Îndepărtați bigudiurile din păr prin desfășurarea delicată a acestora. Permiteți arciuirea buclei la loc și răcirea completă a părului înainte de coafare. Acest lucru asigură o coafură optimă.
- ▶ Deconectați unitatea după utilizarea tuturor bigudiurilor de care aveți nevoie.



## INSTRUCȚIUNI IMPORTANTE

- ▶ Nu turnați în bigudiuri loțiuni pentru păr sau balsamuri.
- ▶ Capacul ar trebui să fie închis în timp ce bigudiurile se încălzesc.
- ▶ Asigurați-vă că în fiecare orificiu se află un bigudiu în timp ce unitatea se încălzește și că fiecare bigudiu este introdus corect în unitatea de bază.
- ▶ Evitați contactul între suprafața fierbințe a bigudiului și pielea sensibilă a feței și a gâtului.
- ▶ NU UTILIZAȚI PENTRU MEȘE SAU PERUCI DIN PĂR ARTIFICIAL.



## CURĂȚARE ȘI ÎNTREȚINERE

- ▶ Asigurați-vă că unitatea este deconectată de la priză și este rece.
- ▶ Bigudiurile pot fi curățate cu o cârpă umedă și detergent sau săpun delicat.
- ▶ Uscați complet bigudiurile înainte de a le așeza din nou în unitate.



## AVERTISMENTE PRIVIND SIGURANȚA

**AVERTISMENT – PENTRU PROTECȚIE SUPPLEMENTARĂ ESTE RECOMANDATĂ UTILIZAREA UNEI INSTALAȚII DE CURENT REZIDUAL (RCD) CU O VALOARE NOMINALĂ A CURENTULUI DE OPERARE REZIDUAL CARE SĂ NU DEPĂȘEASCĂ 30mA. CONSULTAȚI UN ELECTRICIAN.**

**AVERTISMENT – ESTE CONTRAINDICATĂ UTILIZAREA ACESTUIA ÎN APROPIEREA CĂZILOR, DUȘURILOR, LAVOARELOR SAU A ALTOR RECIPIENTE CARE CONȚIN APĂ SAU ALTE LICHIDE.**



Acest produs nu se folosește în baie sau la duș.

**BIGUDIURILE AR TREBUI DECONECTATE DE LA PRIZĂ CÂND NU SUNT UTILIZATE.**

- ▶ Nu lăsați bigudiurile nesupravegheate în timp ce sunt pornite.
- ▶ Lăsați bigudiurile încălzite să se răcească înainte de a le depozita.
- ▶ A nu se scufunda în apă sau alte lichide.
- ▶ Nu înfășurați cablul în jurul unității. Verificați în mod regulat cablul pentru a observa existența semnelor de deteriorare.
- ▶ Cablurile deteriorate pot fi periculoase.
- ▶ Nu așezați bigudiurile pe material moale, de ex. covor, cuvertură, prosoape, carpete etc.
- ▶ Asigurați-vă întotdeauna ca voltajul care urmează să fie folosit corespunde voltajului indicat pe unitate.
- ▶ Depozitați produsul în locuri inaccesibile copiilor. Utilizarea acestui produs de către persoane cu capacități fizice, senzoriale sau mentale reduse sau lipsite de experiență și cunoștințe poate provoca accidente. Persoanele responsabile de siguranța acestora trebuie să ofere instrucțiuni explicite sau să supravegheze utilizarea acestui aparat.
- ▶ Evitați contactul dintre orice parte a bigudiurilor de păr și față, gât sau scalps.
- ▶ Acest aparat nu este destinat utilizării comerciale sau utilizării în saloane.
- ▶ Depozitați produsul în locuri inaccesibile copiilor. Utilizarea acestui produs de către persoane cu capacități fizice, senzoriale sau mentale reduse sau lipsite de experiență și cunoștințe poate provoca accidente. Persoanele responsabile de siguranța acestora trebuie să ofere instrucțiuni explicite sau să supravegheze utilizarea acestui aparat.
- ▶ Efectuarea oricăror examinări, ajustări sau reparații necesită scule speciale. Lucrările de reparații necalificate pot crea circumstanțe periculoase pentru utilizator.
- ▶ Nu ne asumăm responsabilitatea pentru pagubele produsului, persoanelor sau altor elemente cauzate de utilizarea necorespunzătoare, abuz sau nerespectarea acestor instrucțiuni.



## 2 SERVICE ȘI GARANȚIE

Acest produs a fost verificat și nu are defecte. Garantăm acest produs împotriva oricăror defecte datorate materialelor sau execuției defectuoase corespunzător perioadei de garanție, de la data de achiziționare inițială de către consumator. Dacă produsul se defectează în decursul perioadei de garanție, vom remedia orice defect sau vom opta pentru înlocuirea produsului sau a oricărei componente a acestuia fără nici un cost, cu condiția să existe dovada achiziționării. Aceasta nu înseamnă prelungirea perioadei de garanție.

În cazul în care produsul dumneavoastră se află în perioada de garanție trebuie numai să contactați telefonic Centrul Service Remington® din regiunea dumneavoastră.

Această garanție este oferită suplimentar drepturilor dumneavoastră legale obișnuite.

Garanția se va aplica în toate țările în care produsul nostru este vândut prin intermediul unui dealer autorizat.

Garanția nu include remedierea defecțiunilor cauzate accidental sau în urma utilizării necorespunzătoare, abuzului modificărilor produsului sau utilizarea incompatibilă cu instrucțiunile tehnice și/sau de siguranță necesare. Garanția nu se va aplica dacă produsul a fost demontat sau reparat de către o persoană care nu este autorizată de către noi.



Pentru mai multe informații privind reciclarea consultați  
[www.remington-europe.com](http://www.remington-europe.com)

Pentru informații detaliate despre produs, vă rugăm să vă adresați:

Centrul de Relații cu Clienții: **Varta Rayovac Remington SRL**

Str. Sirluiului 36-40, Sect. I, București.

Tel: +40 21 232 29 41; Mobil: +40 0744 574 647

Asistență SERVICE: **TKFexpert SRL**

Str. Drumul Taberei nr.4, bloc F, sector 6, București.

Tel./fax: +40 21 411 92 23; Mobil: +40 767 101 335

Email: [tkfexpert@gmail.com](mailto:tkfexpert@gmail.com)

Σας ευχαριστούμε για την αγορά του προϊόντος της Remington®. Πριν τη χρήση του, παρακαλούμε διαβάστε προσεκτικά τις οδηγίες και φυλάξτε τις σε ασφαλές μέρος ώστε να μπορείτε να ανατρέχετε σε αυτές μελλοντικά.



## ΒΑΣΙΚΑ ΧΑΡΑΚΤΗΡΙΣΤΙΚΑ

- A** 20 ρολά με πυρήνα από κερί
- B** Θερμαινόμενες ράβδοι γενικής χρήσης
- C** Ιόντα για αντιστατικό, προστατευτικό styling και περισσότερη λάμψη
- D** Τιμπίδες σε 3 μεγέθη με έγχρωμη σήμανση – 4 μικρές, 10 κανονικές, 6 μεγάλες
- E** Κλάμερ σε 3 μεγέθη με έγχρωμη σήμανση – 4 μικρά, 10 κανονικά, 6 μεγάλα
- F** Ένδειξη επίτευξης θερμότητας
- G** Ενδεικτική λυχνία λειτουργίας
- H** Κρύες άκρες για κράτημα

2 χρόνια εγγύηση



## ΟΔΗΓΙΕΣ ΓΙΑ ΤΗ ΧΡΗΣΗ

- ▶ Τα μαλλιά πρέπει να είναι καθαρά, στεγνά και ξεμπερδεμένα πριν το styling.
- ▶ **ΣΗΜΑΝΤΙΚΟ:** τα ρολά αρχίζουν να θερμαίνονται μόλις ενεργοποιηθεί η τροφοδοσία με ρεύμα.
- ▶ Το καπάκι πρέπει να παραμένει κλειστό, μέχρι τα ρολά να είναι έτοιμα για χρήση. Απαιτούνται περίπου 10 λεπτά μέχρι τα ρολά να φτάσουν τη σωστή θερμοκρασία λειτουργίας. Η φωτεινή ένδειξη (ΔΙΑΓΡΑΜΜΑ F) αλλάζει χρώμα όταν τα ρολά είναι έτοιμα για χρήση.
- ▶ Δημιουργία μπούκλας - Ξεχωρίστε μία τούφα μαλλιών, περίπου στο πλάτος του ρολού.
- ▶ Τυλίξτε την άκρη της τούφας γύρω από το ρολό, κρατώντας την τούφα σε ορθή γωνία προς το δέρμα του κεφαλιού. Τυλίξτε τα μαλλιά στο ρολό μέχρι τις ρίζες.
- ▶ Στερεώστε το ρολό καλά χρησιμοποιώντας το σωστό μέγεθος τιμπίδας ή κλάμερ, όσο το δυνατό πιο κοντά στο δέρμα του κεφαλιού.
- ▶ Για πιο σφιχτές μπούκλες χρησιμοποιήστε τα μικρά ρολά. Τα μεγάλα ρολά προσφέρουν χαλαρές μπούκλες και κυματιστά μαλλιά.

- ▶ Αφαιρέστε τα ρολά από τα μαλλιά σας ξετυλίγοντάς τα απαλά. Αφήστε τις μπούκλες να πάρουν τη φόρμα τους και τα μαλλιά να κρυσώσουν πριν το styling. Αυτό εξασφαλίζει τέλειο κράτημα.
- ▶ Αποσυνδέστε τη συσκευή από την πρίζα, όταν χρησιμοποιήσετε όσα ρολά χρειάζεστε.



## ΣΗΜΑΝΤΙΚΕΣ ΟΔΗΓΙΕΣ

- ▶ Μην ρίχνετε μαλακτικό ή κοντίσιονερ μαλλιών μέσα στα ρολά.
- ▶ Το καπάκι πρέπει να είναι κλειστό όταν θερμαίνονται τα ρολά.
- ▶ Βεβαιωθείτε ότι σε κάθε υποδοχή υπάρχει ένα ρολό ενώ η συσκευή θερμαίνεται και ότι κάθε ρολό είναι τοποθετημένο σωστά μέσα στη βάση της συσκευής.
- ▶ Προσέξτε να μην έρθει σε επαφή η ζεστή επιφάνεια του ρολού με το ευαίσθητο δέρμα στο πρόσωπο και το λαϊμό σας.
- ▶ ΜΗΝ ΧΡΗΣΙΜΟΠΟΙΕΙΤΕ ΤΟ ΠΡΟΪΟΝ ΣΕ ΠΟΣΤΙΣ Ή ΠΕΡΟΥΚΕΣ.



## ΚΑΘΑΡΙΣΜΟΣ ΚΑΙ ΣΥΝΤΗΡΗΣΗ

- ▶ Βεβαιωθείτε ότι η συσκευή δεν συνδέεται στην πρίζα και ότι έχει κρυσώσει.
- ▶ Μπορείτε να καθαρίσετε τα ρολά με ένα νωπό πανί και ήπιο απορρυπαντικό ή σαπούνι.
- ▶ Βεβαιωθείτε ότι τα ρολά έχουν στεγνώσει εντελώς πριν τα τοποθετήσετε ξανά στη συσκευή.



## ΟΔΗΓΙΕΣ ΑΣΦΑΛΕΙΑΣ

**ΠΡΟΕΙΔΟΠΟΙΗΣΗ – ΓΙΑ ΠΡΟΣΘΕΤΗ ΠΡΟΣΤΑΣΙΑ ΣΥΝΙΣΤΑΤΑΙ Η ΕΓΚΑΤΑΣΤΑΣΗ ΜΙΑΣ ΣΥΣΚΕΥΗΣ ΡΕΥΜΑΤΟΣ ΔΙΑΡΡΟΗΣ (RCD) ΜΕ ΕΚΤΙΜΩΜΕΝΟ ΡΕΥΜΑ ΔΙΑΡΡΟΗΣ ΠΟΥ ΔΕΝ ΞΕΠΕΡΝΑ ΤΑ 30mA. ΣΥΜΒΟΥΛΕΥΤΕΙΤΕ ΕΝΑΝ ΗΛΕΚΤΡΟΛΟΓΟ.**

**ΠΡΟΕΙΔΟΠΟΙΗΣΗ – ΔΕΝ ΠΡΕΠΕΙ ΝΑ ΧΡΗΣΙΜΟΠΟΙΕΙΤΑΙ ΔΙΠΛΑ ΣΕ ΜΠΑΝΙΕΡΕΣ, ΝΤΟΥΣ, ΝΙΠΗΤΡΕΣ Ή ΔΟΧΕΙΑ ΠΟΥ ΠΕΡΙΕΧΟΥΝ ΝΕΡΟ Ή ΑΛΛΑ ΥΓΡΑ.**



Αυτό το προϊόν δεν είναι κατάλληλο για χρήση στο μπάνιο ή στο ντους.

**ΤΑ ΡΟΛΑ ΔΕΝ ΠΡΕΠΕΙ ΝΑ ΕΙΝΑΙ ΣΥΝΔΕΔΕΜΕΝΑ ΣΤΗΝ ΠΡΙΖΑ ΟΤΑΝ ΔΕΝ ΧΡΗΣΙΜΟΠΟΙΟΥΝΤΑΙ.**

- ▶ Θα πρέπει πάντα να προσέχετε τα ρολά όταν είναι ενεργοποιημένα.
- ▶ Πρέπει να τα αφήνετε να κρυσώσουν πριν τα αποθηκεύσετε.

## ΕΛΛΗΝΙΚΗ

- ▶ Μην το βυθίζετε σε νερό ή σε άλλα υγρά.
- ▶ Μην τυλίγετε το καλώδιο γύρω από τη συσκευή. Ελέγχετε σε τακτά χρονικά διαστήματα το καλώδιο για τυχόν σημάδια φθοράς. Τα φθαρμένα καλώδια μπορεί να αποβούν επικίνδυνα.
- ▶ Μην τοποθετείτε τα ρολά πάνω σε μαλακό υλικό, όπως, χαλί, κάλυμμα κρεβατιού, πετσέτα, πατάκι, κλπ.
- ▶ Βεβαιωθείτε ότι η τάση που χρησιμοποιείται αντιστοιχεί στην τάση που αναγράφεται πάνω στη συσκευή.
- ▶ Να φυλάσσεται μακριά από παιδιά. Η χρήση αυτής της συσκευής από άτομα με περιορισμένες σωματικές, αισθητήριες ή διανοητικές ικανότητες ή από άτομα χωρίς εμπειρία και γνώση, μπορεί να προκαλέσει κινδύνους. Σε τέτοιες περιπτώσεις πρέπει να έχουν δοθεί σαφείς οδηγίες για τη χρήση της συσκευής ή να υπάρχει επιτήρηση από κάποιον υπεύθυνο για την ασφάλεια των παραπάνω ατόμων.
- ▶ Μην αφήνετε οποιοδήποτε τμήμα των ρολών να έρθει σε επαφή με το πρόσωπο, τον αυχένα ή το δέρμα του κεφαλιού σας.
- ▶ Αυτή η συσκευή δεν προορίζεται για εμπορική χρήση ή χρήση σε κομμητήριο.
- ▶ Σε περίπτωση βλάβης του καλωδίου ρεύματος της συσκευής, διακόψτε τη χρήση αμέσως και επιστρέψτε τη συσκευή στο κοντινότερο εξουσιοδοτημένο κέντρο σέρβις της Remington® για επισκευή ή αντικατάσταση, προκειμένου να αποφευχθεί κάθε κίνδυνος.
- ▶ Απαιτούνται ειδικά εργαλεία για οποιοδήποτε έλεγχο, προσαρμογή ή επισκευή. Εργασίες επισκευής από μη ειδικούς, μπορεί να οδηγήσουν το χρήστη σε επικίνδυνες καταστάσεις.
- ▶ Δεν αναλαμβάνουμε την ευθύνη για βλάβη του προϊόντος, ατόμων ή άλλων αντικειμένων λόγω μη ενδεξιγμένης χρήσης, κακής χρήσης ή μη συμμόρφωσης με αυτές τις οδηγίες.

2  
years

## ΣΕΡΒΙΣ ΚΑΙ ΕΓΓΥΗΣΗ

Αυτό το προϊόν έχει ελεγχθεί και δεν έχει ελαττώματα. Εγγυόμαστε για αυτό το προϊόν ότι δεν θα παρουσιάσει βλάβες λόγω ελαττωματικών υλικών ή κατασκευής για την περίοδο εγγύησης από την αρχική ημερομηνία αγοράς από τον καταναλωτή. Αν το προϊόν παρουσιάζει βλάβη εντός της περιόδου εγγύησης θα επιδιορθώσουμε οποιαδήποτε βλάβη ή θα αντικαταστήσουμε το προϊόν ή οποιοδήποτε μέρος του χωρίς χρέωση, εφόσον υπάρχει η απόδειξη αγοράς. Αυτό δεν σημαίνει παράταση της περιόδου της εγγύησης. Για θέματα εγγύησης απλά καλέστε το Κέντρο Σέρβις της Remington® στην περιοχή σας.

Αυτή η εγγύηση συμπληρώνει τα κανονικά νόμιμα δικαιώματά σας.

Η εγγύηση ισχύει σε όλες τις χώρες στις οποίες πωλείται το προϊόν μας από έναν εξουσιοδοτημένο αντιπρόσωπο.

Αυτή η εγγύηση δεν περιλαμβάνει βλάβη του προϊόντος λόγω ατυχήματος ή μη ενδεδειγμένης χρήσης, κακής χρήσης, μετατροπής του προϊόντος ή χρήσης αντίθετα προς τις τεχνικές οδηγίες ή/και οδηγίες ασφαλείας που απαιτούνται. Αυτή η εγγύηση δεν έχει ισχύ αν το προϊόν έχει αποσυναρμολογηθεί ή επισκευαστεί από μη εξουσιοδοτημένο από εμάς άτομο.



Για περαιτέρω πληροφορίες σχετικά με την ανακύκλωση επισκεφθείτε την ηλεκτρονική διεύθυνση [www.remington-europe.com](http://www.remington-europe.com)

GB

D

NL

F

E

I

DK

S

FIN

P

SK

CZ

PL

HUN

RU

TR

RO

GR

SL

HRV

AE

HE

59

# SLOVENŠČINA

Hvala, ker ste izbrali ta izdelek Remington®.  
Prosimo, da pred uporabo pozorno preberete navodila za uporabo in jih spravite na varno mesto za nadaljnjo uporabo.



## OPIS

- A 20 navijalk, napolnjenih z voskom
- B Univerzalne grelne palice
- C Ioni proti naelektrenosti las, za večji lesk in vrhunsko oblikovanje las
- D 3 velikosti barvno označenih zaponk – 4 majhne, 10 srednjih in 6 velikih
- E 3 velikosti barvno označenih sponk – 4 majhne, 10 srednjih in 6 velikih
- F Pika za prikaz pripravljenosti
- G Indikacijska lučka za vklop
- H Hladne konice

2-letna garancija



## NAVODILA ZA UPORABO

- ▶ Pred oblikovanjem morajo biti lasje čisti, suhi in brez vozlov.
- ▶ POMEMBNO: Navijalke se bodo začele segreti takoj, ko vključite električno napajanje.
- ▶ Pokrov mora biti zaprt, dokler navijalke ne bodo pripravljene za uporabo. Navijalke se približno 10 minut segrevajo na primerno temperaturo. Pika (SLIKA F) bo spremenila barvo, ko bodo navijalke pripravljene za uporabo.
- ▶ Za navijanje las – vzemite šop las približno iste širine kot navijalka.
- ▶ Navijte konice las okoli navijalke, pri čemer držite lase pod pravim kotom glede na lasišče. Navijte navijalko navzdol do korenin.
- ▶ Navijalko čvrsto pritrdite na mestu s pomočjo ustreznih velikih zaponk ali sponk in jo pritrdite čim bližje lasišču.
- ▶ Majhne navijalke uporabite za manjše kodre, večje za pa večje kodre in valovite lase.
- ▶ Navijalke odstranite iz las tako, da jih nežno odvijete. Pustite, da kodri sami skočijo na svoje mesto in počakajte, da se lasje popolnoma ohladijo, preden jih začnete oblikovati. To zagotavlja optimalno pričesko.
- ▶ Izključite enoto, ko uporabite vse navijalke.



## POMEMBNA NAVODILA

- ▶ Na navijalke ne nanašajte nobenih izdelkov za nego las.
- ▶ Med segrevanjem navijalk mora biti pokrov zaprt.
- ▶ Poskrbite, da bo med segrevanjem na vsakem prostem mestu po ena navijalka in da bo vsaka navijalka pravilno vstavljena v osnovno enoto.
- ▶ Pazite, da se z vročo navijalko ne dotaknete občutljive kože na obrazu in vratu.
- ▶ NE UPORABLJAJTE NA UMETNIH LASNIH VLOŽKIH ALI LASULJAH.



## ČIŠČENJE IN VZDRŽEVANJE

- ▶ Prepričajte se, da je naprava izključena iz električnega omrežja in da je hladna.
- ▶ Navijalke lahko čistite z vlažno krpo in blagim detergentom ali milom.
- ▶ Navijalke popolnoma posušite, preden jih vstavite v enoto.



## VARNOSTNI UKREPI

**OPOZORILO – ZA DODATNO ZAŠČITO SE PRIPOROČA NAMESTITEV PREOSTALE TRENUTNE NAPRAVE (RCD) S TOKOM, KI NE PRESEGA 30 mA. ZA NASVET POVPRASHAJTE ELEKTRIČARJA.**

**OPOZORILO – NIKOLI JIH NE UPORABLJAJTE V BLIŽINI KADI, PRH, UMIVALNIKOV ALI DRUGIH POSOD Z VODO.**



Ta izdelek ni primeren za uporabo v kadi ali pod prho.

**KO NAVIJALK NE UPORABLJATE, JIH IZKLJUČITE IZ ELEKTRIČNEGA OMREŽJA.**

- ▶ Ko so navijalke vključene, jih ne pustite brez nadzora.
- ▶ Preden navijalke shranite, počakajte, da se ohladijo.
- ▶ Izdelka ne potapljajte v vodo ali druge tekočine.
- ▶ Priključne vrvice ne ovijajte okoli aparata. Redno kontrolirajte, če je kabel poškodovan. Poškodovani kabli so nevarni.
- ▶ Navijalk ne odlagajte na mehke materiale, kot so npr. preproga, posteljnina, brisače, odeva itd.

GB

NL

DK

S

FIN

SK

CZ

PL

HUN

TR

RU

RO

GR

SL

HRV

AE

HE

61

- ▶ Zmeraj zagotovite, da napetost, ki jo uporabljate, ustreza napetosti, ki je navedena na napravi.
- ▶ Izdelek hranite izven doseg a otrok. Če izdelek uporabljajo osebe z zmanjšano fizično, senzorno ali psihično sposobnostjo ali pomanjkanjem izkušenj in znanja, lahko pride do nesreč. Osebe, odgovorne za njihovo varnost, jih morajo natanko poučiti o uporabi izdelka ali jih med uporabo nadzirati.
- ▶ Pazite, da noben del navijalke ne pride v stik s obrazom, vratom ali lasiščem.
- ▶ Navijalke niso namenjene za komercialno uporabo ali uporabo v frizerskih salonih.
- ▶ Če se kabel naprave poškoduje, prenehajte uporabljati napravo in jo odnesite k najbližjemu pooblaščenemu serviserju za izdelke Remington®, da vam kabel popravi ali zamenja. Tako boste preprečili nevarnosti.
- ▶ Za pregled, nastavitve ali popravilo so potrebna posebna orodja. Nekvalificirana popravila lahko povzročijo nevarnosti za uporabnika.
- ▶ Ne prevzemamo odgovornosti za okvare izdelka, poškodbe oseb ali drugih stvari, do katerih je prišlo zaradi nepravilne uporabe, zlorabe ali neupoštevanja teh navodil.

**2**  
years

## SERVIS IN GARANCIJA

Ta izdelek je bil pregledan in nima okvar. Zagotavljamo, da ta izdelek nima okvar, ki bi bile posledica poškodovanega materiala ali napake pri izdelavi. Garancija za izdelek velja od datuma nakupa izdelka. Če se naprava pokvari med garancijskim obdobjem, vam jo bomo brezplačno popravili ali zamenjali, če boste predložili dokazilo o nakupu. To ne pomeni, da se garancijsko obdobje podaljša.

V primeru uveljavljanja garancije enostavno pokličite servisni center Remington® v svoji bližini.

Ta garancija je v skladu z vašimi običajnimi zakonskimi pravicami.

Garancija velja v vseh državah, kjer naše izdelke prodaja pooblaščen prodajalec.

Garancija ne vključuje poškodb izdelka, ki nastanejo kot posledica nesreče ali nepravilne uporabe, zlorabe, spreminjanja naprave ali uporabe, ki se ne ujema s tehničnimi in/ali varnostnimi predpisi. Garancija prav tako ne velja, če je izdelek razstavljala ali popravljala oseba, ki nima našega pooblastila.



Za nadaljnje informacije o recikliranju glejte [www.remington-europe.com](http://www.remington-europe.com)



Hvala na kupnji novog Remington® proizvoda.  
Prije uporabe molimo pažljivo pročitajte upute i čuvajte ih na sigurnom mjestu za kasniju uporabu.



## OBILJEŽJA PROIZVODA

- A 20 uvijača ispunjenih voskom
- B Univerzalne cijevi za grijanje
- C Ioni za iznimno antistatičko oblikovanje s više sjaja
- D 3 veličine pribadača označenih bojama – 4 male, 10 srednjih, 6 velikih
- E 3 veličine pribadača označenih bojama – 4 male, 10 srednjih, 6 velikih
- F Točka spremnosti topline
- G Indikatorsko svjetlo uključenosti
- H Hladni vrhovi

2 godine garancije



## UPUTE ZA UPORABU

- ▶ Prije oblikovanja kosa mora biti čista, suha i bez zapetljanih dijelova .
- ▶ VAŽNO: Uključivanjem u struju uvijači se počinju zagrijavati .
- ▶ Poklopac mora biti spušten sve dok uvijači nisu spremni za uporabu. Potrebno im je oko 10 minuta za postizanje optimalne temperature. Točkica mijenja boju (DIJAGRAM F) kada su uvijači spremni za uporabu.
- ▶ Kovrče - uzmite pramen kose, otprilike širine uvijača.
- ▶ Omotajte krajeve kose oko uvijača tako da je kosa pod pravim kutom u odnosu na tjemenu. Omotajte uvijače sve do korijena.
- ▶ Pričvrstite uvijač s odgovarajućom hvataljkom što bliže tjemenu.
- ▶ Male uvijače koristite za čvrste kovrče, a veće za opuštenije kovrče.
- ▶ Nježno odmotavajući uvijače skinite ih s kose. Ostavite kovrče da se vrate na mjesto i ohlade prije nego što ih počnete raščesljavati kako biste postigli optimalni rezultat.
- ▶ Nakon što ste završili s uvijanjem isključite uređaj iz struje.



## VAŽNE UPUTE

- ▶ Ne ulijevajte nikakve losione za kosu ili regeneratore u uvijače.
- ▶ Tijekom grijanja uvijača poklopac mora biti zatvoren.
- ▶ Tijekom grijanja svaki utor mora imati na sebi pravilno postavljen uvijač.
- ▶ Trebate paziti da izbjegnute kontakt između vruće površine uvijača i osjetljive kože lica i vrata.
- ▶ NE KORISTITE NA UMJETNOJ KOSI ILI PERIKAMA



## ČIŠĆENJE I ODRŽAVANJE

- ▶ Provjerite je li uređaj hladan i isključen iz struje.
- ▶ Uvijače čistite blago mokrom krpom i blagim deterdžentom ili sapunom.
- ▶ Prije nego što vratite uvijače na uređaj moraju biti potpuno suhi.



## MJERE SIGURNOSTI

**UPOZORENJE – ZA DODATNU ZAŠTITU SAVJETUJE SE INSTALACIJA ZAOSTALE STRUJE (RCD) S MAKSIMALNOM RADNOM STRUJOM OD 30 mA. ZA SAVJET PITAJTE ELEKTRIČARA.**

**UPOZORENJE – NE SMIJE SE KORISTITI BLIZU KADA, TUŠEVA, UMIVAONIKA ILI DRUGIH POSUDA S VODOM ILI DRUGIM TEKUĆINAMA.**



Ovaj proizvod nije pogodan za uporabu u kadi ili pod tušem.

**APARAT ZA RAVNANJE TREBA ISKLJUČITI IZ STRUJE KADA SE NE KORISTI..**

- ▶ Ne ostavljajte uvijače bez nadzora kada su uključeni.
- ▶ Ostavite zagrijane uvijače da se ohlade prije pohrane.
- ▶ Ne uranjajte ga u vodu ili druge tekućine.
- ▶ Ne omatajte kabel oko aparata. Redovito provjeravajte kabel na bilo kakve znakove oštećenja. Oštećeni kabeli mogu biti opasni.
- ▶ Ne stavljajte uvijače na meke materijale, npr. sag, posteljину, ručnike, prostirke, itd.
- ▶ Uvijek pazite da napon koji se koristi odgovara naponu koji je naveden na aparatu.

- ▶ Držite ovaj proizvod izvan domašaja djece. Ako ovaj uređaj koriste osobe smanjenih fizičkih, perceptivnih ili mentalnih sposobnosti ili osobe koje nemaju iskustva, može doći do opasnosti. Osobe koje nadziru njihovu sigurnost trebaju im dati jasne upute ili nadgledati uporabu uređaja.
- ▶ Pazite da bilo koji dio aparata ne dodirne lice, vrat ili kožu glave.
- ▶ Ovaj aparat nije namijenjen komercijalnoj uporabi ili uporabi u salonima.
- ▶ Ako se kabel aparata ošteti, odmah prekinite s uporabom i vratite aparat u najbliži ovlašteni Remington(R) servis na popravak ili zamjenu kako biste izbjegli opasnost.
- ▶ Za bilo kakvu provjeru, prilagodbu ili popravak su potrebni posebni alati. Nekvalificirani popravak može predstavljati opasnost za korisnika.
- ▶ Ne preuzimamo odgovornost za oštećenje proizvoda i drugih predmeta ili ozljedu osoba koja je prouzrokovana zlouporabom ili nepridržavanjem ovih uputa.

**2**  
years

## SERVIS I JAMSTVO

Ovaj proizvod je provjeren i nema nedostataka. Za ovaj proizvod pružamo jamstvo od datuma kupnje od strane potrošača za kvarove nastale uslijed neispravnog materijala ili neodgovarajuće izrade. Ako u jamstvenom roku dođe do kvara na proizvodu, uz dokaz o kupnji uklonit ćemo kvar ili besplatno zamijeniti proizvod ili njegov dio. To ne znači produljenje jamstvenog roka.

U slučaju kvara jednostavno pozovite Remington® servisni centar u vašoj regiji.

Ovo jamstvo se nudi pored uobičajenih zakonskih prava.

Ovo jamstvo vrijedi u svim zemljama u kojima naš proizvod prodaje ovlašteni prodavatelj.

Ovo jamstvo ne uključuje oštećenje proizvoda nastalo uslijed nezgode, zlouporabe, izmjene proizvoda ili uporabe koja nije u skladu s tehničkim i/ili sigurnosnim uputama. Ovo jamstvo ne vrijedi ako je proizvod rastavljala ili popravljala neovlaštena osoba.



Za više informacije o recikliranju posjetite [www.remington-europe.com](http://www.remington-europe.com)

GB

D

NL

F

E

I

DK

S

FIN

P

SK

CZ

PL

HUN

RU

TR

RO

GR

SL

HR

SRB

AE

HE

65

شكراً لأن إختباركم وقع على لفاف الشعر الإيوني الجديد من ريمغتون® Remington. يرجى قراءة تعليمات الإستخدام بعناية و حفظها في مكان آمن لكي يمكن الرجوع إليها في المستقبل.

## مميزات المنتج

- A 20 لفافة شعر ذو قالب شمعي.
  - B عواميد التسخين الرئيسية.
  - C إيونات لمنع حدوث شحنات كهربائية. و هي تعطي لمعاناً أكثر و تصفيف أفضل.
  - D أوتاد معدنية معلمة بالألوان 3 قياسات - 4 صغيرة، 10 متوسطة الكبر، 6 كبيرة
  - E أطواق معلمة بالألوان 3 قياسات - 4 صغيرة، 10 متوسطة الكبر، 6 كبيرة
  - F نقطة سخونة لإظهار جاهزية الإستخدام
  - G على ضوء المؤشر
  - H حلقات الشعر رائعة للممس
- كفالة لمدة سنتين

## تعليمات الإستخدام

- ◀ قبل إستخدامكم للفاف الشعر الإيوني يجب القيام بتجربة لف شعر لمعرفة الوقت الذي يجب أن تبقى فيه اللفافات في شعركم. و بشكل عام ستتشكل جعيذة ناعمة بعد حوالي 5 دقائق. بعد فترة زمنية أكبر من 5 دقائق سيتقوى التأثير في تشكيل التجاعيد. إذا كان شعركم سهل التجعيد فأنركوا لفافات الشعر لفترة زمنية قصيرة فيه. للشعر الذي يصعب جعيذة يجب إبقاء لفافات الشعر لمدة 10 دقائق أو أكثر. اللفافات تبرد في غضون 20 دقيقة.
- ◀ للقيام بتجربة لف الشعر يجب إتباع الخطوات 1 إلى 10 بمساعدة لفافة واحدة أو إثنين و توقيت زمني. إذا حددتوا الوقت المثالي فكرروا التعليمات مع إستخدام كامل طقم اللفافات.
- ◀ يجب أن يكون الشعر جافاً و خالياً من مواد التصفيف و العوائق.
- ◀ تذكروا بأن لفافات الشعر تسخن بسرعة بمجرد وصل الكبل بالتيار الكهربائي.

- ◀ يجب إبقاء الغطاء مقفلاً حتى تكون اللفافات جاهزة للإستخدام. تحتاج هذه اللفافات في الحالة العادية إلى 10 دقائق للوصول إلى حرارة التشغيل. يغمق لون نقاط التعليم الحمر عندما تصبح اللفافات جاهزة للإستخدام.
- ◀ منشطوا الشعر و تأكدوا من خلوه من العوائق. خذوا خصلة شعر و لفيها على عرض اللفافة. ثبتوا الشعر بزواوية قائمة مع جلدة الرأس.
- ◀ لفوا نهاية الخصلة على اللفافة مع المحافظة على الزاوية القائمة مع جلدة الرأس. إبرموا اللفافة بإجاء جلدة الرأس.
- ◀ يمكنكم الإختيار بين الأوتاد و الأطواق لتثبيت لفافات الشعر. تثبت الأوتاد لفافات الشعر بشكل أقرب إلى جلدة الرأس أما الأطواق فهي سهلة الإستخدام.
- ◀ ثبتوا لفافة الشعر في المكان المرغوب بالوتد أو بالطوق. أدخلوا الوتد أو الطوق في اللفافة بشكل ملاصق لجلدة الرأس.
- ◀ إستخدموا اللفافات الصغيرة لتجاعيد صغيرة و اللفافات الكبيرة لتجاعيد كبيرة.
- ◀ فكو لفافات الشعر عن طريق برمها العكسي بشكل حذر. دعوا التجاعيد تقفز إلى وضعيتها بعد إزالة اللفافات و دعوا الشعر يبرد تماما لأن هذا يؤدي إلى مظهر مفالي للشعر.
- ◀ يمكنكم التصفيف بمنشط أو بفرشاة بعد برود الشعر.
- ◀ أطفئوا الجهاز و إفصلوا التغذية الكهربائية إذا إستخدمتم كل اللفافات التي كانت لازمة.

## هام



- ◀ منع إستخدام لفاف الشعر الإيوني في الحمام أو بالقرب من المغسلة أو أوعية أخرى حاوية على الماء.
- ◀ منع تغطيس لفاف الشعر الإيوني في الماء.
- ◀ منع وضع الجهاز على الفراش أو المناشف أو البساط أو أية أشياء أخرى طرية. إختاروا دائما أسطح مضادة للحرارة.
- ◀ يجب ألا يُترك الجهاز من دون مراقبة عندما يكون موصولاً بالتيار الكهربائي. إفصلوا التيار عند عدم إستخدام الجهاز. يجب أن يبرد لفاف الشعر قبل حفظه.
- ◀ إمنعوا دخول كريات الشعر أو سوائل معالجة الشعر الأخرى إلى اللفافات.
- ◀ يجب إبقاء الغطاء مقفلاً حتى تكون اللفافات جاهزة للإستخدام. يغمق لون نقاط التعليم الحمر عندما تصبح اللفافات جاهزة للإستخدام.
- ◀ تأكدوا من أن كل لفافة شعر متوضعة على عمود تسخينها عندما يكون الجهاز مشغلاً و لفافات الشعر في حالة تسخن.
- ◀ لا تلمسوا الصفيحة الرئيسية أو عواميد التسخين عندما يكون الجهاز مشغلاً و لفافات الشعر في حالة تسخن.
- ◀ تجنبوا تلامس أسطح لفافات الشعر الساخنة مع مناطق الجلد الحساسة في الوجه و مؤخرة العنق.
- ◀ أغلقوا غطاء لفاف الشعر الإيوني عند حفظه لحمايته من الغبار.
- ◀ لا تستخدموا لفافات الشعر في الشعر المستعار أو البروكات.

GB NL D GR E F NL D GR I E F NL D GR P FIN S DK I E F NL D GR TR RU HUN PL CZ SK P FIN S DK I E F NL D GR SL GR RO TR RU HUN PL CZ SK P FIN S DK I E F NL D GR HE AE HRV ARG HE AE HRV ARG HE AE HRV ARG

## التنظيف والصيانة

- ◀ تأكد من فصل الوحدة وتبريدها
- ◀ يمكن تنظيف البكرات بقطعة قماش مرطبة ومنظف معتدل أو الصابون.
- ◀ يجب جفيف البكرات تماما قبل وضعها في الوحدة.

## تعليمات الأمان

تحذير - من أجل الحماية الإضافية، من المستحسن ألا يتجاوز تيار التشغيل المتبقي 30 مللي أمبير عند تركيب جهاز التيار المتبقي (RCD). استشر فنيًا كهربيًا في الأمر.

كما يتعين عدم استخدامه في أحواض الاستحمام أو غرف الغسيل أو أحواض المياه أو الأوعية الأخرى التي تحتوي على الماء أو السوائل الأخرى.

هذا المنتج غير مناسب للاستخدام في الحمام أو غرفة الاستحمام..

**يفصل التيار الكهربائي في حالة عدم استخدام مسيل الشعر.**  
يجب ألا يترك الجهاز من دون مراقبة عندما يكون موصولًا بالتيار الكهربائي.  
يجب أن يبرد الجهاز قبل حفظه.  
**يمنع تغطيس الجهاز في الماء أو في سوائل أخرى.**  
يمنع وضع الجهاز على الفراش أو المتأشف أو البساط أو أية أشياء أخرى طرية.  
تأكدوا من أن الجهد الكهربائي في مكان الاستخدام يتناسب مع جهد الجهاز.  
الحذر الشديد عند استخدام الجهاز من قبل المعاقين. هذا الجهاز غير مخصص للاستخدام من قبل الأطفال.  
جنبوا تلامس صفائح لفاف الشعر الساخنة مع جلد الرأس والوجه والأذن والرقبة و الجلد.

هذا الجهاز غير مخصص لأهداف دعائية أو تجارية.  
لا تستخدموا الجهاز إذا كان الكيل معطوبا. يجب إطفاء الجهاز مباشرة و مراجعة أحد وكلاء رينغتون من أجل التصليح أو الحصول على قطع تبديل و تجنب الأخطار.  
العدسات الخاصة ضرورية للفحص أو للتصليح أو للتغيير في الجهاز. التصليح غير الإختصاصي يمكن أن يكون خطيرا للمستخدم.  
نحن لا نتحمل مسؤولية الأضرار في الجهاز أو الأشخاص أو أشياء أخرى و التي تنتج عن إساءة الإستعمال أو الإستعمال الخاطئ أو عدم مراعاة دليل الإستخدام.

## تعليمات الأمان

2  
years

تم فحص هذا المنتج و هو خال من الأعطال. نكفل تصليح الأعطال الناجمة عن سوء المواد المستخدمة في الإنتاج أو عن سوء الإنتاج و ذلك لمدة عامين ابتداء من تاريخ الشراء. إذا عطل الجهاز في فترة الكفالة فإننا سنقوم بإزالة أي عطل أو تبديل الجهاز أو جزء منه و من دون مقابل و ذلك عند تقديم قسيمة الشراء. و هذا لا يعني إطالة فترة الكفالة.

في حالة الرغبة بإستخدام الكفالة يمكنكم بكل سهولة مراجعة مراكز خدمتنا في منطقتكم. تتجاوز هذه الكفالة الحق القانوني الطبيعي المنصوص عنه.

تسري هذه الكفالة في كل الدول التي تم فيها شراء الجهاز عن طريق الوكلاء المعتمدين.

و هي لا تشمل أيضاً الأضرار الحاصلة في الجهاز و الناجمة عن حادث أو سوء المعاملة أو الإستخدام أو التغييرات في المنتج أو في حالة عدم إتباع تعليمات الإستخدام و الحماية. تلغى الكفالة في حالة تصليح الجهاز من قبل شخص غير مخول من قبلنا.

لا تستخدم أية ملحقات مع مجفف الشعر هذا. سوى ما يتم توفيره من قبل شركة Remington®.

عقولنا أرايز عاجرب, ربودتلا ةداعل لوح نامولعلما نم ديزلما بلع لوصحل  
www.remington-europe.com



# HEBREW

תודה על שרכשת את מוצר Remington® החדש שלך. לפני השימוש יש לקרוא בקפידה את ההוראות ולשמור עליהן במקום בטוח ליעון בעתיד.

## תכונות המוצר



A 20 רולים עם ליבת שעווה

B עמדות חימום אוניברסליות

C יונים למניעת חשמל סטטי, להשגת יותר ברק ולריכוך מעולה

D סיכות צבעוניות ב-3 גדלים – 4 קטנות, 10 בינוניות, 6 גדולות

E קליפסים צבעוניים ב-3 גדלים – 4 קטנים, 10 בינוניים, 6 גדולים

F נקודה לציון ההגעה לחום המתאים

G נורית לציון פעולה

H קצוות קרירות למגע

אחריות לשנתיים

## הוראות לשימוש



- לפני העיצוב, על השיער להיות נקי, יבש ונטול-קשרים.
- חשוב לזכור: הרולים יתחילו להתחמם מייד ברגע חיבור המכשיר לחשמל.
- על המכסה להיות סגור עד שהרולים מוכנים לשימוש. לרולים יידרשו כ-10 דקות כדי להגיע לטמפרטורת הפעולה המתאימה שלהם.
- הנקודה (F) בתרשים תשנה את צבעה ברגע שהרולים מוכנים לשימוש.
- כדי לסלסל – החזיקו בקטע שיער, בערך ברוחב הרול.
- לפפו את קצוות השיער מסביב לרול, תוך שאתם מקפידים שהשיער יהיה ניצב לקרקפת. גלגלו את הרול עד לשרשים.
- קבעו את הרול היטב למקומו בעזרת סוכה או קליפס בגודל המתאים, עד כמה שניתן קרוב לקרקפת.
- השתמשו ברולים הקטנים לתלתלים הדוקים יותר; הרולים הגדולים יותר נועדו לתלתלים רופפים ולגלים בשיער.



- ◀ הסירו את הרולים מהשיער תוך גלגולם בעדינות. אפשרו לתלתל לקפוץ בחזרה למקומו ותנו לשיער להתקרר במלואו לפני עיצובו. כך תושג התוצאה האופטימלית.
- ◀ נתקו את היחידה מהחשמל לאחר שהשתמשתם בכל הרולים שלהם הזדקקתם.

## הוראות חשובות



- ◀ אל תשפכו על הרולים כל נוזל שיער או מרכז שיער.
- ◀ המכסה חייב להיות סגור בזמן שהרולים מתחממים.
- ◀ ודאו שיש רול בכל עמדה בזמן שהיחידה מתחממת, ושכל רול נעוץ היטב במקומו ביחידת הבסיס.
- ◀ יש להקפיד למנוע כל מגע בין המשטח החם של הרול לבין העור הרגיש של הפנים והצוואר.
- ◀ אין להשתמש ברולים על שיער מלאכותי או על פאות.

## ניקוי ותחזוקה



- ◀ ודאו שהיחידה אינה מחוברת לחשמל ושהיא קרירה.
- ◀ ניתן לנקות את הרולים בעזרת סמרטוט לח ונוזל ניקוי או סבון עדינים.
- ◀ יבשו את הרולים לחלוטין לפני החזרתם ליחידה.

## אזהרות בטיחות



- ◀ **אזהרה – להגנה נוספת מומלץ להתקין ממסר פחת עם זרם ממסר פחת שאינו עולה על 30mA.**  
מומלץ להתייעץ עם חשמלאי.
- ◀ **אזהרה – אין להשתמש בו ליד אמבטיית, מקלחות, כיורים או כלי קיבול אחרים המכילים מים או נוזלים אחרים.**

מוצר זה אינו מתאים לשימוש באמבטיה או במקלחת.



- ◀ יש לנתק את הרולים מהחשמל כאשר הם אינם בשימוש.
- ◀ אל תשאירו את הרולים ללא השגחה כשהמכשיר מחובר לחשמל.
- ◀ אפשרו לרולים חמים להתקרר לפני אחסונם.
- ◀ אין לטבול את המכשיר במים או בנוזלים אחרים.
- ◀ אין לגלגל את חוט החשמל סביב המכשיר. יש לבדוק את כבל החשמל בקביעות כדי לראות

# HEBREW

- שאינו בו נזקים.
- אל תניחו רולרים על גבי חומרים רכים, כגון שטיחים, כלי מיטה, מגבות, מרבדים וכו'.
- יש לוודא תמיד שעוצמת המתח לשימוש מתאים לעוצמת המתח המופיעה על המכשיר 230V
- יש להרחיק מכשיר זה מילדים. השימוש במכשיר זה בידי אנשים בעלי יכולות פיזיות, חושיות או נפשיות מוגבלות וחוסר ניסיון וידע עלול להוות סכנה. אנשים האחראים לביטחונם צריכים למסור להם הוראות מדויקות או לפקח על השימוש שלהם במכשיר.
- הימנעו ממגע של חלק כלשהו של הרולרים בפנים, בצוואר או בקרקפת.
- מכשיר זה לא נועד לשימוש מסחרי או שימוש במספרות.
- אם כבל המתח של יחידה זו ניזוק, הפסק מיד את השימוש והחזר את המכשיר לספק השירות המורשה הקרוב ביותר של Remington® לתיקון או החלפה בכדי למנוע סכנה.
- אם פתילי הזינה ניזוק, כדי למנוע סיכון יש להחליפו רק במעבדת השירות המאושרת על ידי היבואן.
- יש לנתק תקע מבית תקע לפני כל שימוש או ניקוי של המכשיר.
- יש צורך בכלים מיוחדים לכל בדיקה, שינוי או תיקון. תיקונים לא-מוסמכים עלולים להוביל לתנאים מסוכנים למשתמש.
- לא נקבל אחריות על נזק למוצר, לאדם או לפריטים אחרים שנגרם בעקבות שימוש לקוי, שימוש לרעה או אי-ציית להוראות אלה.

## שירות ואחריות

2 years

מוצר זה נבדק ואין בו תקלות. אנו מעניקים אחריות על מוצר זה על כל פגמים שנגרמו עקב חומרים לקויים או עבודת ייצור לקויה במשך תקופת האחריות מתאריך הקנייה המקורי של הצרכן. אם המוצר ייפגע במהלך תקופת האחריות, נתקן כל פגמים שכאלה או שנבחר להחליף את המוצר או כל חלק בו ללא חיוב בתנאי שתוצג הוכחת קנייה. משמעות הדבר אינה הארכה של תקופת האחריות. במקרה אירוע אחריות יש להתקשר למרכז השירות של Remington® באזורך.

אחריות זו מוצעת מעל ומעבר לזכויות הרגילות המעוגנות בחוק. האחריות תחול בכל הארצות שבהן המוצר שלנו נמכר על ידי ספק מורשה.

אחריות זו אינה כוללת נזק למוצר שנגרם בתאונה, בשימוש לקוי, בשימוש לרעה, על ידי שינוי במוצר או שימוש שאינו בהתאם להוראות הטכניות ו/או הוראות האבטחה הדרושות. אחריות זו לא תחול אם המוצר פורק או תוקן על ידי אדם שלא באישורנו.

שרות ואחריות שריג אלקטריק בע"מ טלפון-שירות לקוחות ארצי 99-66-55-1599  
יש לאשר את הקניה באתר האינטרנט שלנו: [www.sarig.com](http://www.sarig.com)



למידע נוסף על מיחזור ראה בכתובת [www.remington-europe.com](http://www.remington-europe.com)

# INTERNATIONAL SERVICE CENTRE

- ▶ GERMANY
- ▶ BENELUX
- ▶ FRANCE
- ▶ DENMARK
- ▶ ITALY
- ▶ SCANDINAVIA
- ▶ AUSTRIA
- ▶ SWITZERLAND
- ▶ PORTUGAL

## Central Europe

**☎ 00800 / 821 700 821**

Mo.-Fr. 9 a.m. – 5 p.m. Central European Time (free call)

E-Mail: [service@remington-europe.com](mailto:service@remington-europe.com)

[www.remington-europe.com](http://www.remington-europe.com)

- ▶ SPAIN
- ▶ MALTA

**☎ Tel. 00800 821 700 82 (free call)**

- ▶ GREECE

**☎ Tel. 00800 49 12 91 60 (free call)**

- ▶ UNITED KINGDOM

**☎ Tel. +44 0800 212 438 (free call)**

Rayovac Europe Ltd, Watermans House, Kingsbury Crescent, The Causeway, Staines, Middlesex, TW18 3BA, UNITED KINGDOM, [www.remington.co.uk](http://www.remington.co.uk)

- ▶ ČESKÁ REPUBLIKA

**☎ Tel. +420 487 754 605**

VARTA Baterie spol. s r. o., Jindřicha z Lipé 108, 470 01 Česká Lipa, ČESKÁ REPUBLIKA, [www.cz.remington-europe.com](http://www.cz.remington-europe.com)

- ▶ IRELAND

**☎ Tel. +353 (0) 1 460 4711**

Remington Consumer Products, Unit 7C, Riverview Business Park, New Nangor Road, Dublin 22, IRELAND, [www.remington.co.uk](http://www.remington.co.uk)

- ▶ MAGYARORSZÁG

**☎ Tel. 06 1 347 9000**

Varta Hungária Kft., Budapest 1191, Ady Endre út 42-44, [www.remington.hu](http://www.remington.hu)

- ▶ POLSKA

**☎ Tel. +48 22 328 11 50**

Varta Baterie Sp. z o.o., ul. Fabryczna 5, 00-446 Warszawa, POLSKA, Fax +48 22 328 11 61, [www.pl.remington-europe.com](http://www.pl.remington-europe.com)

- ▶ РОССИЯ

**☎ Тел. +7 495 170 5401**

ООО ПРОФСЕРВИС Россия, 109202, Москва, ул. 2я Карачаровская, 14а-3, [www.remington-europe.com](http://www.remington-europe.com)

- ▶ TÜRKIYE

**☎ Tel. +90 212 659 01 24**

Varta Pilleri Ticaret Ltd. Şti., İstoc 28.Ada No:1 34217, Mahmutbey/İstanbul, TÜRKIYE, Fax +90 212 659 48 40, [www.tr.remington-europe.com](http://www.tr.remington-europe.com)

- ▶ U.A.E.

**☎ Tel. +9714 355 5474**

VARTA Consumer Batteries, Khalid Bin Waleed Street, Al Jawhara Bldg 504, Dubai, U.A.E., [www.remington-europe.com](http://www.remington-europe.com)

- ▶ CROATIA

**☎ Tel. +385 12481111**

Alca Zagreb d.o.o., Zitnjak bb, 10000 Zagreb, Croatia, [www.remington-europe.com](http://www.remington-europe.com)

- ▶ CYPRUS

**☎ Tel. +357 24-532220**

Thetaco Traders Ltd, Eletherias Ave 75, 7100 Aradippou, Cyprus, [www.remington-europe.com](http://www.remington-europe.com)

- ▶ ROMANIA

**☎ Tel. +40 21 411 92 23**

TKFexpert SRL, 4th, Drumul Taberei St., sector 6, Bucharest, Romania, [www.remington-europe.com](http://www.remington-europe.com)

- ▶ SLOVENIA

**☎ Tel. +386 (0) 1 568 00 00**

VRR d.o.o., Tržaška cesta 132, 1000 LJUBLJANA, [www.remington-europe.com](http://www.remington-europe.com)

- ▶ ISRAEL

**☎ Tel. 15-99-55-99-66**

Sarig Electric Ltd., Neshar Industrial Area, Ramle, P.O. BOX 841, ISRAEL, [www.sarig.com](http://www.sarig.com)

## Model No. KF20i

Уважаемый покупатель! Приобретаемый вами продукт Remington® прошел необходимую сертификацию в соответствии с требованиями российского законодательства. Подробную информацию о номере сертификата и сроке его действия вы сможете найти на сайте <http://www.remington-products.ru>



09/INT/KF20i Version 03/09 Part No. T22-27863  
 REMINGTON® is a Registered Trade Mark of Spectrum Brands, Inc., or one of its subsidiaries  
 VARTA Consumer Batteries GmbH & Co. KGaA  
 Alfred-Krupp-Str.9  
 73479 Ellwangen  
 Germany  
[www.remington-europe.com](http://www.remington-europe.com)  
 © 2009 SBI

