

# SENCOR®

## SHI 1100BK



## **RU ■ Выпрямитель для волос**

*Перевод оригинального руководства*

**ВНИМАТЕЛЬНО ПРОЧТИТЕ И СОХРАНИТЕ ДЛЯ ДАЛЬНЕЙШЕГО ИСПОЛЬЗОВАНИЯ.**

### Общие предупреждения

- Дети в возрасте 8 лет и старше, а также лица с нарушениями физических, умственных или психических способностей либо с недостаточным опытом и знаниями, могут пользоваться данным электроприбором при условии, что они находятся под присмотром или были проинструктированы об использовании электроприбора безопасным способом, а также осознают потенциальную опасность.
- Дети не должны играть с электроприбором.
- Чистку и уход не должны выполнять дети без присмотра.
- Если кабель питания поврежден, во избежание опасных ситуаций поручите его замену профессиональной мастерской или квалифицированному специалисту. Запрещено эксплуатировать электроприбор с поврежденным кабелем питания.



### Предупреждение:

Не используйте этот электроприбор рядом с водой.



### Предупреждение:

Не используйте этот прибор вблизи ванн, душевых, умывальников либо других емкостей, содержащих воду.

- Если прибор используется в ванной комнате, после использования отсоедините его от эл. сети, вытащив вилку из розетки, поскольку вода представляет опасность, даже когда прибор выключен.
- Для дополнительной защиты рекомендуется встроить в электрическую цепь ванной комнаты устройство дифференциального тока (УДТ) с номинальным током срабатывания не более 30 мА. Посоветуйтесь со своим электриком.

### Электробезопасность

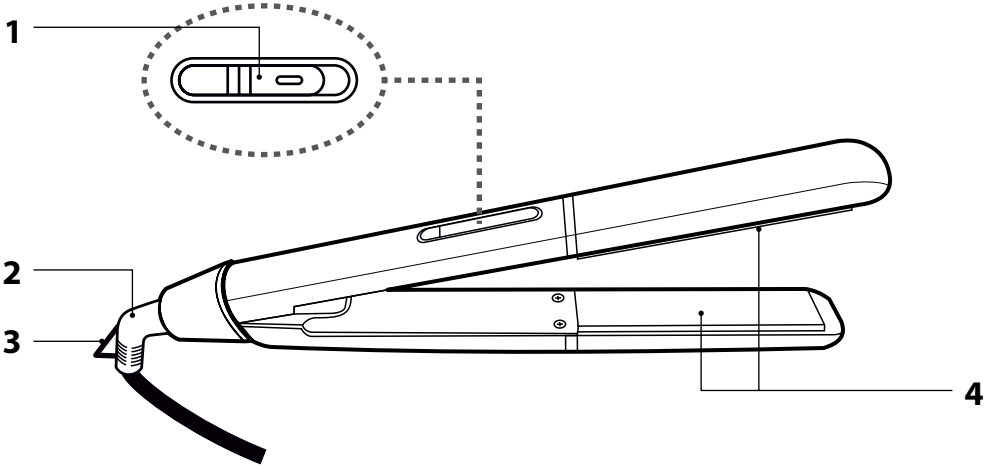
- Перед подключением прибора к электрической розетке убедитесь, что напряжение, указанное на заводской табличке, соответствует напряжению вашей сети.
- Подключайте электроприбор только к правильно заземленной розетке. Не используйте удлинительный кабель.
- Не тяните за кабель питания, чтобы отключить прибор от розетки. Это может повредить кабель питания или розетку. Чтобы отсоединить кабель от розетки, потяните его за вилку.
- Следите за тем, чтобы протянутый кабель питания не лежал на острых предметах. Следите за тем, чтобы кабель питания не свисал через край стола и не касался нагретых или горячих поверхностей. Не протягивайте кабель питания возле горячих поверхностей.
- Следите за тем, чтобы кабель питания был сухим.

- Ни в коем случае не используйте прибор, если у вас мокрые руки или ноги. Не подключайте кабель питания к розетке и не отсоединяйте его от розетки мокрыми руками.
- Не открывайте электрические части электроприбора. Там нет компонентов, которые может починить пользователь. Доверьте проведение ремонта квалифицированным специалистам.
- Во избежание поражения электрическим током не опрыскивайте водой электроприбор или на его кабель питания и не погружайте их в воду или другие жидкости.
- Не пользуйтесь электроприбором, если он работает неправильно, если он был поврежден или погружался в воду.
- После завершения использования всегда выключайте прибор и отсоединяйте его от розетки.
- Во избежание риска поражения электрическим током не ремонтируйте и не модифицируйте прибор самостоятельно. Для любого ремонта обращайтесь в авторизованный сервисный центр. Вмешательство в конструкцию электроприбора в течение гарантийного срока может привести к аннулированию гарантии.

### **Безопасность использования**

- Прибор предназначен для использования в бытовых условиях, в офисах и аналогичных помещениях. Не используйте его в промышленных условиях или на открытом воздухе, в помещениях с большой влажностью, напр. в прачечных или ваннных комнатах.
- Используйте прибор только по назначению.
- Используйте прибор только с оригинальными принадлежностями, изготовленными его производителем. Ни в коем случае не используйте принадлежности, не входящие в комплект данного электроприбора или не рекомендованные производителем.
- Не подвергайте прибор воздействию прямого солнечного света и не помещайте его вблизи открытого огня или источников тепла – например, электрической или газовой плиты. Используйте и храните прибор вдали от легковоспламеняющихся и летучих веществ.
- Кладите электроприбор только на чистую, сухую, горизонтальную и устойчивую поверхность. Не размещайте электроприбор на краю столешницы кухонной мебели или стола и не используйте его на крыле кухонной мойки. Также не ставьте его на подоконники.
- Не кладите на прибор какие-либо предметы, не становитесь и не садитесь на него.
- Не пользуйтесь электроприбором в слишком пыльной среде.
- Он ни в коем случае не должен использоваться для выпрямления париков, шиньонов, искусственных волос или шерсти животных.
- Ни в коем случае не оставляйте работающий прибор без присмотра.
- Предохраните прибор от падения на землю или на стол даже с небольшой высоты, а также от падения на прибор других предметов.
- Во время работы прибора следите за детьми и домашними животными.
- Не кладите работающий или не полностью остывший прибор на мягкие материалы (например, на ковры, постельное белье, полотенца и т. д.) и не накрывайте его.
- Если прибор используется рядом с детьми, будьте особенно осторожны и кладите его в недоступное место.
- Не вставляйте материалы из бумаги или пластмассы между створками прибора.
- Не допускайте соприкосновения горячих поверхностей прибора с кожей.
- Не переносите горячий прибор.
- Всегда выключайте прибор и отсоединяйте его от электрической розетки, когда перестаете с ним работать, оставляете без присмотра, а также перед чистой или переноской.
- После каждого использования тщательно очищайте пластинки от пыли, жира и косметических средств (напр., масла, геля, дезодоранта и т. д.) – эти примеси снизят эффективность пластинок и сократят срок их службы.
- Не мойте электроприбор под краном и не погружайте его в воду или другие жидкости. Ни одна из частей этого электроприбора не рассчитана на мытье в посудомоечной машине.
- Каждый раз перед тем, как положить прибор на хранение, дайте ему полностью остыть.

A



# Выпрямитель для волос

## Руководство по эксплуатации

- Перед тем, как использовать этот прибор, внимательно прочтите руководство пользователя, даже если вы уже знакомы с использованием аналогичной бытовой техники. Используйте электроприбор только так, как это описано в данном руководстве по эксплуатации. Сохраните это руководство для использования в будущем. Передавая электроприбор другому человеку, позаботьтесь о том, чтобы к нему прилагалось это руководство по эксплуатации.
- Как минимум в течение действия установленного по закону срока устранения недостатков или гарантийных обязательств рекомендуется сохранять оригинальную коробку и упаковочный материал, кассовый чек и подтверждение о степени ответственности продавца или гарантийный талон. В случае перевозки рекомендуется снова упаковать прибор в оригинальную коробку.
- Аккуратно распакуйте прибор и проследите за тем, чтобы не выбросить какую-нибудь часть упаковки, прежде чем найдете все детали.

### ОПИСАНИЕ ЭЛЕКТРОПРИБОРА И ЕГО ПРИНАДЛЕЖНОСТЕЙ

- A1** Главный выключатель со светодиодным индикатором работы  
**A2** Шарнирный наконечник кабеля питания  
**A3** Подвесная петля  
**A4** Рабочие пластины

### НАЗНАЧЕНИЕ И ХАРАКТЕРИСТИКИ ВЫПРЯМИТЕЛЯ ДЛЯ ВОЛОС

- Выпрямитель для волос предназначен исключительно для выпрямления и укладки человеческих волос. Он ни в коем случае не должен использоваться для париков, шиньонов, искусственных волос или для выпрямления шерсти животных.
- Поверхность греющих пластин обеспечивает рабочую температуру от 150 °C до 220 °C.

### ПРИМЕНЕНИЕ

#### Включение и регулирование температуры

- Подключите выпрямитель волос к эл. розетке.
- Нажмите на кнопку **A1**. Загорится индикатор, и выпрямитель начнет нагреваться. Вскоре прибор будет готов к использованию.

#### Порядок действий при выпрямлении волос

- Тщательно вымойте волосы, высушите и причешите их, чтобы они были гладкими и не спутывались.
- Подготовив волосы, разделите их заколками на пряди одинаковой ширины (приблизительно по 5 см).
- Начните выпрямлять волосы с нижних прядей в задней части головы: вставьте прядь у самых корней между пластин и слегка сожмите ручки выпрямителя. Затем скользящим движением проведите выпрямитель до кончиков волос.
- Повторяйте эти действия с одной и той же прядью, пока не добьетесь нужного внешнего вида.
- Аналогичным образом обработайте остальные пряди (в передней части головы, и только в конце – по бокам).
- Перед окончательной укладкой дайте волосам полностью остыть.



#### Предупреждение:

Не прикасайтесь к рабочим пластинам – можно обжечься! Не держите выпрямитель на одном месте более 2 секунд, поскольку можно обжечь волосы. Применяйте выпрямитель только на здоровые волосы. Не используйте выпрямитель, если волосы жирные, сплывшиеся или потные. Для волос с перманентной завивкой или для крашенных волос можно применять выпрямитель только изредка.



#### Совет:

Сообразуйте скорость движения выпрямителя по прядям волос с их характером (тонкие волосы более чувствительны к горячей поверхности и требуют более краткого воздействия, чем толстые волосы).

### Выключение выпрямителя для волос

- После завершения выпрямления выключите прибор кнопкой **A1**. Светодиодный индикатор погаснет.
- Отсоедините выпрямитель волос от эл. розетки.



#### Предупреждение:

Перед тем, как положить выпрямитель для волос на хранение, дайте ему полностью остыть!

### ЧИСТКА И УХОД



#### Предупреждение:

Приступайте к чистке рабочих пластин только после того, как они полностью остынут! Ни одну из частей электроприбора нельзя смачивать водой или мыть под краном!

- Для чистки внешних частей и рабочих пластин выпрямителя используйте мягкую ткань, смоченную в теплой воде. Не используйте едкие чистящие средства, растворители или разбавители, поскольку они могут повредить поверхность прибора. Поверхность греющих пластин не требует никакой дополнительной очистки.

### ХРАНЕНИЕ

Если вы намерены длительное время не использовать выпрямитель для волос, выполните следующие действия:

- Очистите выпрямитель для волос как описано в разделе «Чистка и уход».
- Поместите выпрямитель для волос в безопасное, свободное от пыли, чистое и сухое место, недоступное для детей.

### ТЕХНИЧЕСКИЕ ДАННЫЕ

Номинальный диапазон напряжения переменного тока ..... 100–240 В  
 Номинальная частота ..... 50/60 Гц  
 Номинальная мощность ..... 40–45 Вт  
 Класс защиты (от поражения электрическим током) ..... II

### ПОЯСНЕНИЕ ТЕХНИЧЕСКИХ ТЕРМИНОВ

#### Класс защиты от поражения электрическим током:



Класс II – Защита от поражения электрическим током обеспечивается двойной или усиленной изоляцией.

Производитель оставляет за собой право на внесение изменений в текст и технические характеристики.

### УКАЗАНИЯ И ИНФОРМАЦИЯ ПО ОБРАЩЕНИЮ С ИСПОЛЬЗОВАННОЙ УПАКОВКОЙ

Использованный упаковочный материал поместите место сбора коммунальных отходов.

### УТИЛИЗАЦИЯ ИСПОЛЬЗОВАННЫХ ЭЛЕКТРИЧЕСКИХ И ЭЛЕКТРОННЫХ ПРИБОРОВ



Этот символ на изделии или сопроводительной документации означает, что по окончании эксплуатации электрические электронные изделия не следует выбрасывать вместе бытовыми отходами. Для надлежащей обработки, утилизации переработки сдайте эти изделия установленные пункты сбора отходов. Кроме того, некоторых странах Европейского Союза других европейских странах Вы можете вернуть свои изделия местному продавцу случае приобретения эквивалентного нового изделия.

Правильная утилизация данного изделия поможет сохранить ценные природные ресурсы предотвратить возможные отрицательные последствия для окружающей среды здоровья человека, которые могут возникнуть результате неправильной утилизации отходов. Для получения более подробной информации обратитесь местные инстанции или ближайший пункт сбора вторсырья.

Неправильная утилизация отходов данного типа может повлечь за собой штраф соответствии национальным законодательством.

#### Для субъектов предпринимательской деятельности странах Европейского Союза

Если Вы собираетесь утилизировать электрическое электронное оборудование, запросите необходимую информацию у своего дилера или поставщика.

#### Утилизация других странах за пределами Европейского Союза

Действие этого символа распространяется на Европейский Союз. Если вы собираетесь утилизировать данный продукт, запросите необходимую информацию о надлежащем способе утилизации у местных властей или у своего дилера.



Это изделие соответствует всем действующим для него основным требованиям директив ЕС.