

# SENCOR®

## SHI 5200GD



## **RU ■ Выпрямитель для волос**

*Перевод оригинального руководства*

### **ВНИМАТЕЛЬНО ПРОЧИТИТЕ И СОХРАНИТЕ ДЛЯ ДАЛЬНЕЙШЕГО ИСПОЛЬЗОВАНИЯ.**

#### **Общие предупреждения**

- Дети в возрасте 8 лет и старше, а также лица с нарушениями физических, умственных или психических способностей либо с недостаточным опытом и знаниями, могут пользоваться данным электроприбором при условии, что они находятся под присмотром или были проинструктированы об использовании электроприбора безопасным способом, а также осознают потенциальную опасность.
- Дети не должны играть с электроприбором
- Чистку и уход не должны выполнять дети без присмотра.
- Если кабель питания поврежден, замените его в специализированной сервисной мастерской для предотвращения возникновения опасной ситуации. Запрещено эксплуатировать электроприбор с поврежденным кабелем питания.



#### **Предупреждение:**

Не используйте этот электроприбор рядом с водой.



## Предупреждение:

Не включайте этот прибор вблизи ванны, душа, умывальника либо других емкостей, содержащих воду.

- Если прибор используется в ванной комнате, после использования отсоедините его от эл. сети, вытащив вилку из розетки, поскольку вода представляет опасность, даже когда прибор выключен.
- Для дополнительного предохранения рекомендуем установить вокруг токовую защиту (RCD) с номинальным током срабатывания не более 30 мА в цепи эл. питания ванной комнаты. Посоветуйтесь с вашим электриком.

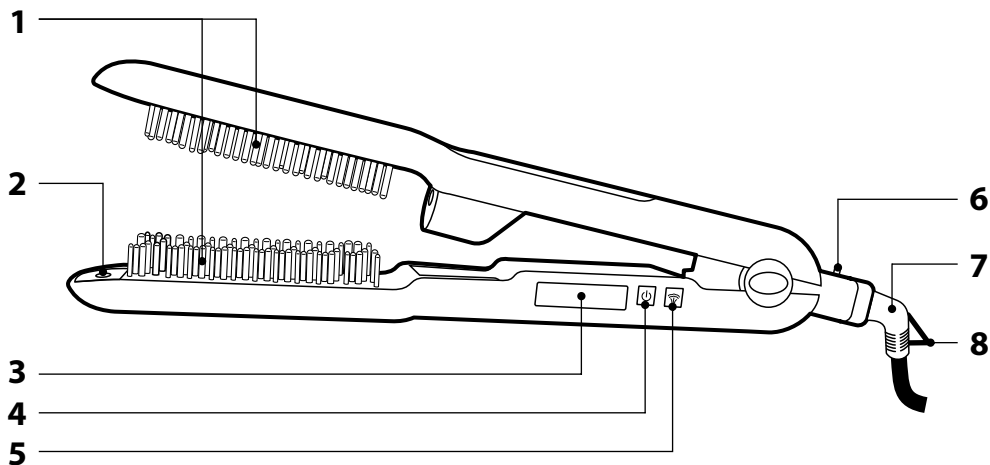
### Электробезопасность

- Перед подключением прибора к электрической розетке убедитесь, что напряжение, указанное на заводской табличке, соответствует напряжению в вашей сети.
- Подключайте электроприбор только к правильно заземленной розетке. Не используйте удлинительный кабель.
- Не тяните за кабель питания, чтобы отключить прибор от розетки. Это может повредить кабель питания или розетку. Чтобы отсоединить кабель от розетки, потяните его за вилку.
- Не кладите кабель питания электроприбора на острые предметы. Следите за тем, чтобы кабель питания не свисал через край стола и не касался нагретых или горячих поверхностей. Не протягивайте кабель питания возле горячих поверхностей.
- Храните кабель питания в сухом состоянии.
- Не обматывайте кабель питания вокруг электроприбора. Периодически осматривайте кабель на предмет признаков повреждения.
- Ни в коем случае не используйте прибор, если у вас мокрые руки или ноги. Не подключайте кабель питания к розетке и не отсоединяйте его от розетки мокрыми руками.
- Не снимайте облицовку электрических деталей электроприбора. Там отсутствуют компоненты, которые может отремонтировать пользователь. Доверьте проведение ремонта квалифицированным специалистам.
- Во избежание возможного удара электрическим током не брызгайте на электроприбор или его кабель питания водой и не погружайте их в воду или другие жидкости.
- Не пользуйтесь электроприбором, если он работает неправильно, если он был поврежден или погружался в воду.
- Всегда выключите прибор и отсоедините его от розетки эл. сети по окончании эксплуатации.
- Во избежание риска поражения электрическим током не ремонтируйте и не модифицируйте прибор самостоятельно. Для любого ремонта обращайтесь в авторизованный сервисный центр. Вмешательство в конструкцию электроприбора в течение гарантийного срока может привести к аннулированию гарантии.

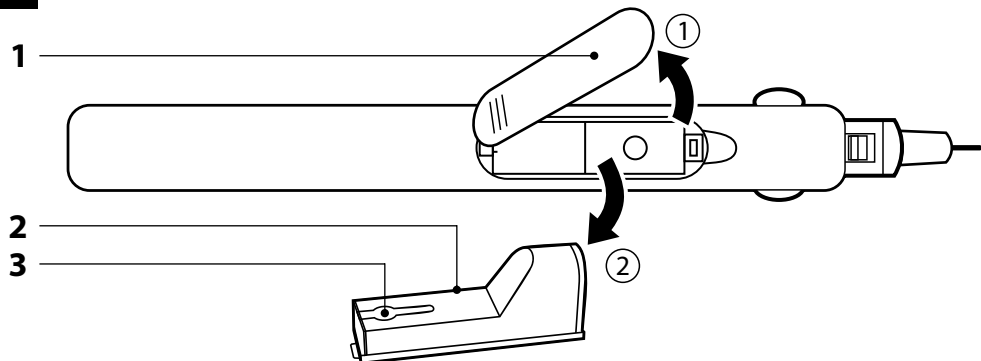
### Безопасность использования

- Данный прибор предназначен для использования в бытовых условиях, в офисах и других подобных помещениях. Не используйте его в промышленных условиях или на открытом воздухе, в помещениях с большой влажностью, напр. в прачечных или ваннах комнатах.
- Используйте прибор только по назначению.
- Используйте прибор только с оригинальными принадлежностями производителя. Ни в коем случае не используйте принадлежности, не входящие в комплект данного электроприбора или не предназначенные для него.
- Не подвергайте прибор воздействию прямого солнечного света и не помещайте его вблизи открытого огня или приборов - источников тепла, например электрической или газовой плиты. Используйте и храните прибор вдали от легковоспламеняющихся и летучих веществ.
- Размещайте электроприбор только на чистой, сухой, горизонтальной и стабильной поверхности. Не размещайте электроприбор на краю столешницы кухонной мебели или стола и не используйте его на крыле кухонной мойки. Также не ставьте его на подоконники.
- Не кладите на прибор какие-либо предметы, не становитесь и не садитесь на него.
- Не пользуйтесь электроприбором в слишком пыльной среде.
- Нельзя применять прибор для париков, шиньонов или искусственных волос.
- Ни в коем случае не оставляйте работающий прибор без присмотра.
- Предхраните прибор от падения на землю или на стол даже с небольшой высоты, а также от падения на прибор других предметов.
- Во время работы прибора следите за детьми и домашними животными.
- Не кладите работающий или не полностью остывший прибор на мягкие материалы (например, на ковры, постельное белье, полотенца и т. д.) и не накрывайте его.
- Если прибор используется рядом с детьми, будьте особенно осторожны и кладите его в недоступное место.
- Не вставляйте материалы из бумаги или пластмассы между створками прибора.
- Не допускайте соприкосновения горячих поверхностей прибора с кожей.
- Ни в коем случае не применяйте прибор на искусственные волосы или шерсть животных.
- Не переносите прибор в горячем состоянии.
- Всегда выключайте прибор и отсоединяйте его от электрической розетки, когда перестаете с ним работать, оставляете без присмотра, а также перед чистой или переноской.
- После каждого использования тщательно очищайте разглаживающие щеточки от пыли, жира и косметических средств (напр., масла, геля, дезодоранта и т. д.) – эти примеси снижают эффективность электроприбора и сокращают срок его службы.
- Не мойте электроприбор под проточной водой и не погружайте его в воду или другие жидкости. Ни одна из частей этого электроприбора не рассчитана на мытье в посудомоечной машине.
- Каждый раз перед тем, как положить прибор на хранение, дайте ему полностью остыть.

**A**



**B**



- Перед тем, как использовать этот прибор, пожалуйста, внимательно прочтите руководство пользователя, даже если вы уже знакомы с использованием аналогичной бытовой техники. Используйте электроприбор только так, как это описано в данном руководстве пользователя. Сохраните это руководство для использования в будущем. В случае передачи прибора другому лицу обеспечьте, чтобы к прибору прилагалось данное руководство пользователя.
- Как минимум в течение действия установленного по закону срока устранения недостатков или гарантийных обязательств рекомендуется сохранять оригинальную коробку и упаковочный материал, кассовый чек и подтверждение о степени ответственности продавца или гарантийный талон. В случае перевозки рекомендуется снова упаковать прибор в оригинальную коробку.
- Аккуратно распакуйте прибор и будьте внимательны, чтобы не выбросить какую-нибудь часть упаковки, прежде чем найдете все детали.

### ОПИСАНИЕ ЭЛЕКТРОПРИБОРА И ЕГО ПРИНАДЛЕЖНОСТЕЙ

- |   |   |
|---|---|
| <b>A1</b> Рабочие пластины                                | <b>A5</b> Включение/выключение холодного пара |
| <b>A2</b> Отверстие для выхода холодного пара             | <b>A6</b> Блокировка створок                  |
| <b>A3</b> Дисплей   | <b>A7</b> Шарнир кабеля питания               |
| <b>A4</b> Главный выключатель и переключатель температуры | <b>A8</b> Подвесная петля                     |

- |                                |                                  |
|--------------------------------|----------------------------------|
| <b>B1</b> Съемная крышка бачка | <b>B3</b> Пробка горловины бачка |
| <b>B2</b> Бачок для воды       |                                  |

### НАЗНАЧЕНИЕ И ХАРАКТЕРИСТИКИ ВЫПРЯМИТЕЛЯ ДЛЯ ВОЛОС

- Выпрямитель для волос предназначен исключительно для выпрямления и укладки человеческих волос. Он ни в коем случае не должен использоваться для париков, шиньонов, искусственных волос или для выпрямления шерсти животных.
- Выпрямитель для волос оснащен предохранительной функцией автоматического отключения после 60 минут бездействия.
- Поверхность греющих пластин обеспечивает рабочую температуру от 170 °C до 230 °C.

### НАЗНАЧЕНИЕ

#### ВКЛЮЧЕНИЕ И РЕГУЛИРОВАНИЕ ТЕМПЕРАТУРЫ

- Подключите выпрямитель волос к э.п. розетке.
- Нажмите и удерживайте кнопку **A4**. Раздастся звуковой сигнал, при этом на экране загорится символ пара и будет мигать исходная температура 170 °C; выпрямитель волос начнет нагреваться. Когда температура будет достигнута, цифра станет светиться непрерывно.
- Последовательно нажимая на кнопку **A4**, можно выбрать другую температуру в следующем порядке: 170 °C, 190 °C, 210 °C и 230 °C.

#### ВЫБОР ТЕМПЕРАТУРЫ В ЗАВИСИМОСТИ ОТ ТИПА ВОЛОС

- Подходящая температура для выпрямления волос зависит от их структуры. Если подобрать неправильную температуру для определенной структуры волос, то они могут стать сухими, ломкими, а в худшем случае – обожженными. Поэтому сначала попробуйте выпрямить волосы при низкой температуре (170 °C) и увеличьте ее только в случае необходимости.
- В следующей таблице приведена лишь ориентировочная информация. Эти значения могут отличаться, в зависимости от типа волос.

Тип волос	Температура
Тонкие, поврежденные, обесцвеченные, мелированные или крашенные волосы	170 °C до 190 °C
Нормальные, слегка волнистые волосы	190 °C до 210 °C
Очень толстые, кудрявые, непослушные волосы	210 °C до 230 °C

#### ФУНКЦИЯ ХОЛОДНОГО ПАРА

- Функция холодного пара помогает лучше распрямить волосы. Функция автоматически активируется вместе с включением прибора кнопкой **A4**.
- Холодный пар подается из отверстия **A2** при каждом закрытии створок прибора.
- Чтобы отключить функцию холодного пара, нажмите кнопку **A5**. Символ пара на экране погаснет.

#### Предупреждение:

Не используйте функцию холодного пара, если бачок для воды пуст.

#### ФУНКЦИЯ АВТОМАТИЧЕСКОГО ВЫКЛЮЧЕНИЯ

- Если после включения выпрямителя для волос ничего не делать с ним, то есть не нажимать ни на какие кнопки, то в целях безопасности прибор отключится по прошествии 60 минут бездействия. Чтобы снова включить его, нажмите на кнопку **A4**.



#### НАПОЛНЕНИЕ БАЧКА ДЛЯ ХОЛОДНОГО ПАРООБРАЗОВАНИЯ



#### Предупреждение:

Перед тем, как наполнить бачок водой, отсоедините выпрямитель волос от розетки.

- Снимите крышку **B1** и извлеките бачок **B2** наружу.
- Откройте пробку **B3** горловины, налейте в бачок чистую холодную воду и верните пробку на место. Вытрите бачок насухо подходящей тканью.
- Вставьте бачок в выпрямитель волос и верните на место крышку **B1**.

#### ПРОЦЕСС ВЫПРЯМЛЕНИЯ ВОЛОС

- Тщательно вымойте волосы, высушите и причешите их, чтобы они были гладкими и не спутывались.
- Подготовив волосы, разделите их заколками на пряди одинаковой ширины (приблизительно по 5 см).
- Начните выпрямлять волосы с нижних прядей в задней части головы: вставьте прядь у самых корней между пластин и слегка сожмите ручки выпрямителя. Затем скользящим движением проведите выпрямитель до кончиков волос.
- Повторяйте эти действия с одной и той же прядью, пока не добьетесь нужного внешнего вида.
- Аналогичным образом обработайте остальные пряди (в передней части головы, и только в конце – по бокам).
- Перед окончательной укладкой дайте волосам полностью остыть.



#### Предупреждение:

Не прикасайтесь к рабочим пластинам – можно обжечься! Не держите выпрямитель на одном месте более 5 секунд, поскольку можно обжечь волосы. Применяйте выпрямитель только на здоровые волосы. Не используйте выпрямитель, если волосы жирные, сплелись или потные. Для волос с перманентной завивкой или для крашенных волос можно применять выпрямитель только изредка.



#### Совет:

Сообразуйте скорость движения выпрямителя по прядям волос с их характером (тонкие волосы более чувствительны к горячей поверхности и требуют более краткого воздействия, чем толстые волосы).

#### ЗАЩИТА ОТ ПЕРЕГРЕВА

- Выпрямитель волос оснащен функцией защиты от перегрева. Если прибор перегреется, на экране одновременно начнут мигать все значения температуры, а кнопки перестанут реагировать на нажатия. В этом случае отсоедините выпрямитель волос от розетки и дайте ему остыть. Когда вы снова включите прибор в сеть, он будет нормально работать. Если нет – перестаньте им пользоваться и обратитесь в мастерскую.

#### ВЫКЛЮЧЕНИЕ ВЫПРЯМИТЕЛЯ ДЛЯ ВОЛОС

- Завершив выпрямление волос, выключите электроприбор, нажав и удерживая кнопку **A4**, пока не погаснет экран. Кроме того, выключение сопровождается звуковым сигналом.
- Отсоедините выпрямитель волос от розетки.



#### Предупреждение:

Перед тем, как положить выпрямитель для волос на хранение, дайте ему полностью остыть!

#### ЧИСТКА И УХОД



#### Предупреждение:

Приступайте к чистке рабочих пластин только после того, как они полностью остынут! Ни одну из частей электроприбора нельзя смачивать водой или мыть под краном!

- Для чистки внешних частей и рабочих пластин выпрямителя используйте мягкую ткань, смоченную в теплой воде. Не используйте едкие чистящие средства, растворители или разбавители, поскольку они могут повредить поверхность прибора. Поверхность греющих пластин не требует никакой дополнительной очистки.

## ХРАНЕНИЕ

Если вы намерены длительное время не использовать выпрямитель для волос, выполните следующие действия:

- Очистите выпрямитель для волос как описано в разделе «Чистка и уход».
- Поместите выпрямитель для волос в безопасное, свободное от пыли, чистое и сухое место, недоступное для детей.
- Если вы хотите заблокировать створки, чтобы они не раскрывались, нажмите на кнопку **A6**.

## ТЕХНИЧЕСКИЕ ДАННЫЕ

Номинальный диапазон напряжения .....100–240 В AC  
Номинальная частота .....50/60 Гц  
Номинальная мощность .....50 Вт  
Диапазон температуры .....от 170 до 230 °C  
Класс защиты (от поражения электрическим током) .....II

## ПОЯСНЕНИЕ ТЕХНИЧЕСКИХ ТЕРМИНОВ



### Класс защиты от поражения электрическим током:

Класс II – Защита от поражения электрическим током обеспечивается двойной или усиленной изоляцией.

Производитель оставляет за собой право на внесение изменений в текст и технические характеристики.

## УКАЗАНИЯ И ИНФОРМАЦИЯ ПО ОБРАЩЕНИЮ С ИСПОЛЬЗОВАННОЙ УПАКОВКОЙ

Использованный упаковочный материал поместите в место сбора коммунальных отходов.

## УТИЛИЗАЦИЯ ИСПОЛЬЗОВАННЫХ ЭЛЕКТРИЧЕСКИХ И ЭЛЕКТРОННЫХ ПРИБОРОВ



Этот символ на изделии или сопроводительной документации означает, что по окончании эксплуатации электрические и электронные изделия не следует выбрасывать вместе с бытовыми отходами. Для надлежащей обработки, утилизации и переработки сдайте эти изделия в установленные пункты сбора отходов. Кроме того, в некоторых странах Европейского Союза и других европейских странах вы можете вернуть свои продукты местному продавцу в случае приобретения эквивалентного нового изделия.

Правильная утилизация данного изделия поможет сохранить ценные природные ресурсы и предотвратить возможные отрицательные последствия для окружающей среды и здоровья человека, которые могут возникнуть в результате неправильной утилизации отходов. Для получения более подробной информации обратитесь в местные инстанции или ближайший пункт сбора вторсырья.

Неправильная утилизация этих отходов может, в соответствии с национальными правилами, повлечь за собой штраф.

### Для субъектов предпринимательской деятельности в странах Европейского Союза

Для утилизации электрического и электронного оборудования запросите необходимую информацию у своего продавца или поставщика.

### Утилизация в других странах за пределами Европейского Союза

Действие этого символа распространяется на Европейский Союз. Если вы собираетесь утилизировать данный продукт, запросите необходимую информацию о надлежащем способе утилизации у местных властей или у своего дилера.



Этот продукт соответствует всем основным требованиям директив ЕС, которые распространяются на него.