

# ADLER

EUROPE

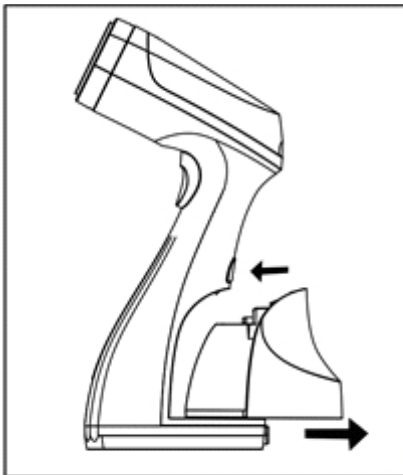


## AD 5042

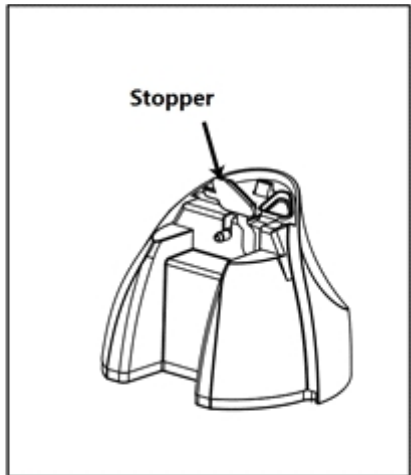
|                                 |    |                                |    |
|---------------------------------|----|--------------------------------|----|
| (GB) user manual                | 3  | (BIH) upute za rad             | 21 |
| (D) bedienungsanweisung         | 5  | (H) felhasználói kézikönyv     | 23 |
| (F) mode d'emploi               | 7  | (FIN) käyttöopas               | 25 |
| (E) manual de uso               | 9  | (NL) handleiding               | 41 |
| (P) manual de serviço           | 11 | (HR) upute za uporabu          | 37 |
| (LT) naudojimo instrukcija      | 14 | (RUS) инструкция обслуживания  | 43 |
| (LV) lietošanas instrukcija     | 16 | (SLO) navodila za uporabo      | 45 |
| (EST) kasutusjuhend             | 17 | (I) istruzioni per l'uso       | 39 |
| (CZ) návod k obsluze            | 27 | (DK) brugsanvisning            | 32 |
| (RO) Instrucțiunea de deservire | 19 | (UA) інструкція з експлуатації | 55 |
| (GR) οδηγίες χρήσεως            | 34 | (SR) корисничко упутство       | 49 |
| (SK) použivateľská príručka     | 47 | (S) instruktionsbok            | 52 |
| (MK) упатство за корисникот     | 29 | (PL) instrukcja obsługi        | 68 |
| (AR) دليل التعليمات             | 58 | (BG) Инструкция за употреба    | 59 |
| (AZ) istifadəçi kitabçası       | 61 | (ALB) Udhëzime për përdorim    | 64 |



Art..1



Pic 1



Pic 2

Art..2

**SAFETY CONDITIONS. IMPORTANT INSTRUCTIONS ON SAFETY OF USE  
PLEASE READ CAREFULLY AND KEEP FOR FUTURE REFERENCE**

The warranty conditions are different, if the device is used for commercial purpose.

1. Before using the product please read carefully and always comply with the following instructions. The manufacturer is not responsible for any damages due to any misuse.
2. The product is only to be used indoors. Do not use the product for any purpose that is not compatible with its application.
3. The applicable voltage is 220-240V ~50/60Hz. For safety reasons it is not appropriate to connect multiple devices to one power outlet.
4. Please be cautious when using around children. Do not let the children to play with the product. Do not let children or people who do not know the device to use it without supervision.
5. **WARNING:** This device may be used by children over 8 years of age and persons with reduced physical, sensory or mental capabilities, or persons without experience or knowledge of the device, only under the supervision of a person responsible for their safety, or if they were instructed on the safe use of the device and are aware of the dangers associated with its operation. Children should not play with the device. Cleaning and maintenance of the device should not be carried out by children, unless they are over 8 years of age and these activities are carried out under supervision.
6. After you are finished using the product always remember to gently remove the plug from the power outlet holding the outlet with your hand. Never pull the power cable!!!
7. Never leave the product connected to the power source without supervision. Even when use is interrupted for a short time, turn it off from the network, unplug the power.
8. Never put the power cable, the plug or the whole device into the water. Never expose the product to the atmospheric conditions such as direct sun light or rain, etc.. Never use the product in humid conditions.
9. Periodically check the power cable condition. If the power cable is damaged the product should be turned to a professional service location to be replaced in order to avoid hazardous situations.
10. Never use the product with a damaged power cable or if it was dropped or damaged in any other way or if it does not work properly. Do not try to repair the defected product yourself because it can lead to electric shock. Always turn the damaged device to a professional service location in order to repair it. All the repairs can be done only by authorized service professionals. The repair that was done incorrectly can cause hazardous situations for the user.
11. Never put the product on or close to the hot or warm surfaces or the kitchen appliances like the electric oven or gas burner.
12. Never use the product close to combustibles.
13. Do not let cord hang over edge of counter.
14. Do not immerse the motor unit in water.
15. Do not allow water to get into the engine compartment of the appliance.
16. If an extension cord is necessary, use a cord with an earthing pin and adapted to be used with electrical current of min. 10 amperes. Other ("weaker") extension cords may overheat. The cord must be spread out safely to avoid accidental pulling or tripping over.
17. Always, before filling in the water tank, when the iron is not in use, unplug it from the power socket.
18. Touching the hot sole plate as well as contact with hot steam and water may lead to

- burns. Take necessary precautions when you turn the iron with the sole plate up. In the water tank there still might be hot water, even after the iron has been unplugged.
19. DO NOT allow fabrics or flammable materials to have too long contact with the hot iron.
  20. The cord should not touch the sole plate while it is hot. After use leave the iron for complete cooling before putting it away.
  21. When you do not use the iron, even for a short time, turn off the steam option.
  22. Under no circumstances should you iron clothes and fabrics on people or animals.
  23. Never direct steam shot at people or animals.
  24. Use the self-cleaning option at least once a month
  25. The iron must be used on a flat, stable surface and only on such a surface it must be put away.
  26. Never fill the water tank with odorants, chemical or descaling agents.

Device description (Art.1):

- |           |                 |                      |
|-----------|-----------------|----------------------|
| 1. Brush  | 2. Brush lining | 3. Brush clip        |
| 4. Head   | 5. Burst button | 6. Steam button lock |
| 7. handle | 8. Water tank   |                      |

Caution:

- a. During the first few uses, the appliance may produce smoke, a harmless odour and a light emission of particles. These are simply the engineering residues from the manufacturing process burning off. These are harmless and will quickly disappear.
- b. The device needs to wait for the LED Light to go off before turning on the steam button for the first time to prevent water from vaporizing.
- c. When the device is used for the first time, there is a delay 40s, and the LED light flashes at the same time. Steam can only be discharged when the LED light is not flashing.
- d. When the device is used, it is accidentally cut off the power supply, and then used again, the PCB program will restart, and it needs to delay 40s to be used;

#### FILLING WITH WATER(Art 2)

Remove the mains plug from the wall socket before filling( or emptying) the steam brush with water.

Remove the water tank with two hands at the direction of arrow showed above.

Pull up and Remove the water inlet stopper.

#### WHAT KIND OF WATER SHOULD I USE?

Your appliance was designed to operate using pure distilled water. However, it is necessary to periodically clean the appliance to remove any mineral deposits.

Using:

We recommended that you test acrylic, nylon or other synthetic fabrics in an inconspicuous area to ensure these fabrics are not damaged by hot steam

As steam is very hot: never attempt to remove creases from a garment while it is being worn, always hang garments on a clothes hanger.

Hang your garment on a clothes hanger.

The fabric brush opens the weaves of the fabrics for better steam penetration. Before removing or attaching the steam brush, unplug your appliance and allow it to cool down.

During use or while unit is heating or cooling do not rest appliance on its head. Place the product on a stable, heat resistant, flat surface, as the head will be hot. As the appliance heats, the housing becomes warm. This is normal.

Plug-in the appliance, the light is turned on. Wait until the light turn off, the appliance is ready to use.

Press the steam button with the steam brush facing away from you holding it in a vertical position

Wait for an hour for your appliance to cool before storing

Tip: During use or while the unit is heating or cooling, place the product on a flat stable and heat-resistant place.

After use it ,please remove the water tank, empty the water tank completely, then return the water tank to its place on the appliance.

Technical Data:

Voltage: 220-240V~ 50/60Hz

Power: 1500W



To protect your environment: please separate carton boxes and plastic bags and dispose them in corresponding waste bins. Used appliance should be delivered to the dedicated collecting points due to hazarsous components, which may effect the environment. Do not dispose this appliance in the common waste bin.

## ALLGEMEINE SICHERHEITSVORSCHRIFTEN

LESEN SIE AUFMERKSAM WICHTIGE ANWEISUNGEN BEZUGLICH DER SICHERHEIT DER BENUTZUNG BEWAHREN SIE DIESE FÜR DIE ZUKUNFT AUF

Bei Verwendung des Gerätes zu gewerblichen Zwecken werden die Garantiebedingungen geändert.

1. Vor dem ersten Gebrauch, die Bedienungsanleitung lesen und die dort angegebenen Hinweise beachten. Der Produzent trägt keine Verantwortung für Schäden, die aufgrund von bestimmungswidriger Nutzung oder unsachgemäßer Bedienung entstanden sind.
2. Das Gerät ausschließlich an die Steckdose 220-240V ~50/60 Hz anschließen. Es darf nicht zu anderen, bestimmungswidrigen Zwecken benutzt werden.
3. Wegen Vorsichtsmaßnahmen, sollten keine weiteren Geräte an den gleichen Stromkreis angeschlossen werden.
4. Falls sich Kinder in der Nähe befinden, sollte bei der Nutzung des Gerätes spezielle Vorsicht bewahrt werden. Dieses Gerät ist nicht zum Spielen für Kinder, sowie für Erwachsene, die sich mit der Bedienungsanleitung nicht vertraut gemacht haben, geeignet.
5. **WARNHINWEIS:** Dieses Gerät kann von Kindern im Alter von über 8 Jahren sowie von Personen von einer beschränkten körperlichen, sensorischen, psychischen Fähigkeit oder von Personen, die keine Erfahrung oder kein Kenntnisse von dem Gerät haben, nur dann genutzt werden, wenn die Nutzung unter Aufsicht einer Person, welche die Verantwortung für deren Sicherheit trägt, stattfindet oder diesen Personen Ratschläge bezüglich der sicheren Benutzung des Geräts erteilt wurden und sie sich den mit seiner Benutzung verbundenen Gefahren bewusst sind. Kinder dürfen nicht mit dem Gerät spielen. Die Reinigung und die Unterhaltung des Geräts dürfen nicht von Kindern durchgeführt werden, es sei denn, dass diese Kinder im Alter von über 8 Jahren sind und diese Tätigkeiten unter Aufsicht durchgeführt werden.
6. Nach der Benutzung, den Stecker aus der Steckdose ziehen und dabei die Steckdose mit der Hand festhalten. NIEMALS am Kabel ziehen.
7. Das Gerät nicht unbeaufsichtigt an der Steckdose angeschlossen lassen.
8. Das Kabel, die Buchse, sowie das ganze Gerät nicht in Wasser oder andere Flüssigkeiten tauchen. Das Gerät vor Regen, Sonne usw. und vor Feuchtigkeit (z.B. im Badezimmer oder Campingwagen) schützen.
9. Regelmäßig das Kabel prüfen. Falls das Kabel beschädigt ist, sollte es in einem spezialisierten Service ausgetauscht werden, um ev. Gefährdung zu vermeiden. Das Gerät vor Regen, Sonne usw. und vor Feuchtigkeit (z.B. im Badezimmer oder Campingwagen) schützen.
10. Falls das Kabel oder ein anderer Teil des Gerätes beschädigt oder das Gerät fallen gelassen wurde oder nicht ordnungsgemäß arbeitet, sollte es nicht benutzt werden. Das Gerät darf nicht durch unbefugte Personen repariert werden, da die Gefahr eines Stromstoßes besteht. Ein beschädigtes Gerät in einem spezialisierten Service zur Kontrolle oder Reparatur abgeben. Jegliche Reparaturen dürfen nur durch einen spezialisierten Service vorgenommen werden. Eine nicht korrekt ausgeführte Reparatur kann das Leben des Benutzers gefährden.
11. Das Gerät auf eine kühle, gerade Fläche, entfernt von wärmeausstrahlenden Geräten, wie: Elektroherd, Gasherd, usw. stellen.
12. Das Gerät nicht in der Nähe von leicht entzündlichen Materialien benutzen.
13. Lassen Sie das Gerät oder den Adapter nicht unbeaufsichtigt, wenn es an das Stromnetz angeschlossen ist.
14. Es wird empfohlen, für zusätzlichen Schutz den Fehlerstromschutzschalter (RCD), dessen Bemessungsdifferenzstrom 30 mA nicht übersteigt, zu installieren. In diesem Bereich wenden Sie sich an einen Fachelektriker.

15. Nicht zulassen, dass der Motorteil im Wasser eingetaucht wird.
16. Falls ein Verlängerungskabel notwendig ist, verwenden Sie ausschließlich eine Verlängerungsschnur mit einem Erdungsbolzen, welche an Strom mit der Anspannung von 10 A angepasst ist. Andere („schwächere“) Verlängerungskabel können sich zu stark erhitzen. Die Schnur so hinlegen, um zufälligem Sturz oder Zerren zu vermeiden.
17. Immer, vor dem Befühlen des Bügeleisens mit Wasser oder wenn das Bügeleisen nicht verwendet wird, von der Spannung trennen.
18. Das Anfassen des heißen Fußes des Bügeleisens, Kontakt mit heißem Dampf oder Wasser droht mit Verbrennungen. Bitte achten Sie, wenn Sie das Bügeleisen mit dem Fuß nach oben drehen, weil sich in dem Behälter, auch nach dem Trennen des Bügeleisens von der Stromzufuhr, immer noch heißes Wasser befinden kann.
19. NICHT zulassen, dass das heiße Bügeleisen mit Stoffen oder leicht entzündlichen Materialien zu langen Kontakt hat.
20. Beachten Sie, dass das Versorgungskabel mit dem Fuß des Bügeleisens nicht in Kontakt kommt. Bügeleisen bis zum vollständigen Abkühlen nicht auf dem Fuß stehen lassen.
21. Auch wenn das Bügeleisen nicht durch kurzen Zeitraum verwendet wird, die Option – Dampf – abschalten.
22. Unter keinem Vorwand Kleiderstücke oder Materialien bügeln, welche sich auf Menschen oder Tieren befinden.
23. Dampf nie in Richtung von Menschen oder Tieren richten.
24. Zumindest einmal pro Monat die Funktion der Selbstreinigung verwenden.
25. Das Bügeleisen auf einer stabilen ebenen Fläche verwenden und nur auf solche Fläche abstellen.
26. In das Wasserbehälter weder chemische Zusätze, Geruchszusätze oder Entkalkungspräparate hineingeben.

#### Gerätebeschreibung (Art.....1):

1. Bürste 9. Wasserabdeckung bürsten 2. Bürstenfutter 3. Bürstencilp
4. Leiter 5. Bersttaste 6. Dampftastenverriegelung
7. Griff 8. Wassertank

#### Vorsicht:

- a. Während der ersten Benutzung kann das Gerät Rauch, einen harmlosen Geruch und eine leichte Partikelemission erzeugen. Dies sind einfach die technischen Rückstände des abbrennenden Herstellungsprozesses. Diese sind harmlos und verschwinden schnell.
- b. Das Gerät muss warten, bis die LED-Anzeige erlischt, bevor der Dampfschalter zum ersten Mal eingeschaltet wird, um ein Verdampfen des Wassers zu verhindern.
- c. Wenn das Gerät zum ersten Mal verwendet wird, tritt eine Verzögerung von 40 Sekunden auf, und die LED-Anzeige blinkt gleichzeitig. Dampf kann nur abgegeben werden, wenn die LED-Leuchte nicht blinkt.
- d. Wenn das Gerät verwendet wird, wird es versehentlich von der Stromversorgung getrennt, und bei erneuter Verwendung wird das PCB-Programm neu gestartet, und es muss 40 Sekunden warten, bis es verwendet wird.

#### FÜLLEN MIT WASSER (Art... 2)

Ziehen Sie den Netzstecker aus der Steckdose, bevor Sie die Dampfbürste mit Wasser füllen (oder entleeren).

Nehmen Sie den Wassertank mit zwei Händen in Pfeilrichtung heraus.

Ziehen Sie den Wassereinlassstopfen nach oben und entfernen Sie ihn.

#### WAS FÜR WASSER SOLLTE ICH VERWENDEN?

Ihr Gerät wurde für den Betrieb mit reinem destilliertem Wasser konzipiert. Das Gerät muss jedoch regelmäßig gereinigt werden, um eventuelle Mineralablagerungen zu entfernen.

#### Verwenden von:

Wir empfehlen Ihnen, Acryl-, Nylon- oder andere synthetische Stoffe an einer unauffälligen Stelle zu testen, um sicherzustellen, dass diese Stoffe nicht durch heißen Dampf beschädigt werden

Da Dampf sehr heiß ist: Versuchen Sie niemals, Falten von einem Kleidungsstück zu entfernen, während es getragen wird. Hängen Sie Kleidungsstücke immer auf einen Kleiderbügel.

Hängen Sie Ihr Kleidungsstück auf einen Kleiderbügel.

Die Gewebebürste öffnet die Gewebe für eine bessere Dampfdurchdringung. Ziehen Sie vor dem Entfernen oder Anbringen der Dampfbürste den Netzstecker aus der Steckdose und lassen Sie das Gerät abkühlen.

Stellen Sie das Gerät während des Betriebs oder beim Heizen oder Kühlen nicht auf den Kopf. Stellen Sie das Produkt auf eine stabile, hitzebeständige, ebene Oberfläche, da der Kopf heiß sein wird. Wenn sich das Gerät erwärmt, erwärmt sich das Gehäuse. Das ist normal.

Stecken Sie das Gerät ein, das Licht wird eingeschaltet. Warten Sie, bis das Licht ausgeht und das Gerät betriebsbereit ist.

Drücken Sie die Dampftaste mit der Dampfbürste von Ihnen weg und halten Sie sie in einer vertikalen Position

Warten Sie eine Stunde, bis sich das Gerät abgekühlt hat, bevor Sie es lagern

Tipp: Stellen Sie das Produkt während des Betriebs oder während des Heizens oder Kühlens auf einen flachen, stabilen und

hitzebeständigen Ort.

Nehmen Sie den Wassertank nach Gebrauch heraus, leeren Sie ihn vollständig und stellen Sie den Wassertank wieder an seinen Platz auf dem Gerät.

Technische Daten:

Spannung: 220-240 V ~ 50/60 Hz

Leistung: 1500W



Den Pappkarton im Altpapier entsorgen. Polyäthylenbeutel (PE) in dem Behälter für Kunststoff entsorgen. Das abgenutzte Gerät zum Recycling zu einer offiziellen Sammelstelle bringen, da es gefährliche Substanzen enthält, die die Umwelt gefährden können. Das Gerät sollte in einer Form abgegeben werden, die eine weitere Nutzung unmöglich macht. Wenn es Batterien enthält, sollten diese rausgenommen und separat an einer Sammelstelle abgegeben werden. Das Gerät darf nicht in den Hausmüll rausgeworfen werden!!

## FRANÇAIS

### CONSIGNES DE SECURITE.

#### INSTRUCTIONS IMPORTANTES CONCERNANT LA SECURITE D'UTILISATION. LISEZ-LES ATTENTIVEMENT ET CONSERVEZ-LES POUR L'AVENIR

En cas d'utilisation dans des fins commerciaux, les conditions de garantie changent.

1. Lisez ce mode d'emploi avant la première utilisation et suivez les conseils d'utilisation. Le fabricant n'est pas responsable des dégâts occasionnés par toute utilisation pour laquelle l'appareil n'est pas destiné ou en cas d'usage non conforme aux règles d'utilisation.
2. L'appareil est destiné à un usage domestique. Ne pas l'utiliser à d'autres fins que celles pour lesquelles il a été prévu.
3. L'appareil se branche uniquement à une prise 220-240V ~50/60Hz. Afin d'augmenter la sécurité de l'utilisation, il ne faut pas brancher plusieurs appareils électriques sur le même circuit électrique.
4. Lors de l'utilisation de l'appareil, il faut être particulièrement prudent s'il y a des enfants à proximité. Ne pas laisser les enfants jouer avec l'appareil. N'autoriser l'utilisation de l'appareil ni aux enfants ni aux personnes ne connaissant pas ce produit.
5. AVERTISSEMENT : Cet appareil peut être utilisé par les enfants de plus de 8 ans et par des personnes dont les capacités physiques, sensorielles ou mentales sont réduites ou encore des personnes n'ayant pas d'expérience ou de connaissance de cet appareil, seulement si cela s'effectue sous la surveillance d'une personne responsable de la sécurité, ou que ceux-ci ont reçu des instructions concernant une utilisation sûre de l'appareil et qu'ils sont conscients des risques inhérents à son utilisation. Les enfants de doivent pas jouer avec l'appareil. Le nettoyage et l'entretien de l'appareil ne doivent pas être effectués par les enfants sauf s'ils ont plus de 8 ans et que ces manipulations sont surveillées.
6. Après chaque utilisation, débrancher la fiche d'alimentation de la prise de courant, en maintenant la prise avec la main. Ne pas tirer sur le cordon d'alimentation.
7. Ne pas laisser l'appareil branché à la prise sans surveillance.
8. Ne pas tremper le cordon, la fiche ou l'appareil entier dans l'eau ou dans tout autre liquide. Ne pas exposer l'appareil à des conditions atmosphériques (pluie, soleil etc.). Ne pas l'utiliser non plus dans des conditions d'humidité élevée (salle de bain, mobile-homes humides).
9. Vérifier périodiquement l'état du cordon d'alimentation. Si le cordon d'alimentation est endommagé, il devra être changé par un service de réparation spécialisé afin d'éviter le danger.
10. Ne pas utiliser l'appareil si le cordon d'alimentation est endommagé, si l'appareil est



tombé ou qu'il a été endommagé de quelque autre manière ou au cas où il ne fonctionne pas correctement. Ne pas réparer l'appareil soi-même car cela présente un risque d'électrocution. Un appareil endommagé doit être remis chez un professionnel pour vérification ou réparation. Toute réparation doit être effectuée par un service de réparation agréé. Une réparation mal effectuée peut constituer un danger non négligeable pour l'utilisateur.

11. L'appareil doit être posé sur une surface fraîche, stable et lisse, loin des appareils électroménagers dégageant de la chaleur (cuisinière électrique, brûleur à gaz etc.).
12. Ne pas utiliser l'appareil à proximité de matériaux inflammables.
13. Le cordon d'alimentation ne peut pas dépasser les bords de la table ou toucher des surfaces très chaudes.
14. Il est interdit de laisser l'appareil ou l'alimenteur branché à la prise de courant sans surveillance.
15. Afin d'assurer une protection supplémentaire, il est conseillé d'installer dans le réseau électrique un appareil à courant différentiel nominal ne dépassant pas 30 mA. Pour cela il faut contacter un électricien spécialisé.
16. Ne laissez jamais tremper le bloc moteur dans l'eau.
17. S'il est nécessaire d'utiliser une rallonge, utilisez seulement celle avec contact de mise à la terre et adaptée au courant d'intensité minimale 10 A. Autres («plus faibles») rallonges peuvent surchauffer. Positionnez le câble de façon à ce qu'il ne soit pas tiré, et que personne ne puisse trébucher dessus.
18. Toujours, avant de remplir le fer avec de l'eau ou quand le fer n'est pas utilisé, débranchez-le de la prise secteur.
19. Toucher une semelle chaude, le contact avec de la vapeur chaude ou de l'eau peut causer des brûlures. Soyez prudent lorsque vous tournez le fer à repasser sa semelle vers le haut, parce que le réservoir, même après avoir débranché l'appareil de la prise de courant, peut contenir encore de l'eau chaude.
20. NE laissez pas le fer à repasser chaud en contact prolongé avec des tissus de fers ou des matières combustibles.
21. Veillez à ce que le cordon d'alimentation n'entre pas en contact avec la semelle lorsqu'elle est chaude. Laisser le fer à repasser se refroidir totalement avant de le ranger.
22. Si vous n'utilisez pas le fer à repasser, pendant une courte période de temps, désactivez les options de vapeur.
23. Ne repassez jamais des vêtements et tissus qui se trouvent sur les personnes ou animaux.
24. Ne dirigez jamais la vapeur sur des personnes ou des animaux.
25. Utilisez l'auto-nettoyage au moins une fois par mois.
26. Utilisez le fer à repasser sur une surface stable, plane et ne le placez que sur une telle surface.
27. Ne versez jamais dans le réservoir de l'eau avec des produits chimiques, parfumés ou agents de détartrage.

Description du dispositif (Art.,1):

1. brosse 2. Doublure de la brosse 3. Pince à pinceau
4. Tête 5. Bouton Burst
6. Bouton de verrouillage de la vapeur 7. poignée
8. Réservoir d'eau

Mise en garde:

- a. Lors des premières utilisations, l'appareil peut produire de la fumée, une odeur inoffensive et une légère émission de particules. Ce sont simplement les résidus d'ingénierie du processus de fabrication qui brûlent. Ceux-ci sont inoffensifs et disparaîtront rapidement.
  - b. L'appareil doit attendre que le voyant s'éteigne avant d'allumer le bouton de vapeur pour la première fois afin d'éviter que l'eau ne se vaporise.
  - c. Lorsque l'appareil est utilisé pour la première fois, il y a un délai de 40 secondes et le voyant DEL clignote en même temps. La vapeur ne peut être déchargée que lorsque le voyant DEL ne clignote pas.
- ré. Lorsque l'appareil est utilisé, il coupe accidentellement l'alimentation électrique, puis est utilisé à nouveau, le programme de la carte de circuit imprimé redémarre et il doit différer l'utilisation de 40 secondes;



## REMPLISSAGE D'EAU (Art 2)

Débranchez la prise secteur de la prise murale avant de remplir (ou de vider) le pinceau vapeur avec de l'eau.

Retirez le réservoir d'eau à deux mains dans le sens de la flèche indiqué ci-dessus.

Tirez vers le haut et retirez le bouchon d'arrivée d'eau.

## QUEL GENRE D'EAU DOIS-JE UTILISER?

Votre appareil a été conçu pour fonctionner avec de l'eau distillée pure. Cependant, il est nécessaire de nettoyer périodiquement l'appareil pour éliminer tout dépôt de minéraux.

En utilisant:

Nous vous recommandons de tester l'acrylique, le nylon ou d'autres tissus synthétiques dans une zone peu visible pour vous assurer que ces tissus ne sont pas endommagés par la vapeur chaude.

Comme la vapeur est très chaude: ne tentez jamais d'éliminer les plis d'un vêtement pendant son port, accrochez-le toujours sur un cintre.

Accrochez votre vêtement sur un cintre.

La brosse en tissu ouvre les tissus des tissus pour une meilleure pénétration de la vapeur. Avant de retirer ou de fixer la brosse à vapeur, débranchez votre appareil et laissez-le refroidir.

Pendant l'utilisation ou pendant le chauffage ou le refroidissement de l'appareil, ne posez pas l'appareil sur la tête. Placez le produit sur une surface plane, stable et résistant à la chaleur, car la tête sera chaude. Lorsque l'appareil chauffe, le boîtier devient chaud. C'est normal.

Branchez l'appareil, la lumière est allumée. Attendez que la lumière s'éteigne, l'appareil est prêt à être utilisé.

Appuyez sur le bouton de vapeur avec le pinceau à vapeur face à vous, en le tenant en position verticale.

Attendez une heure que votre appareil refroidisse avant de le ranger

Conseil: Lors de l'utilisation ou pendant le chauffage ou le refroidissement de l'appareil, placez le produit dans un endroit plat, stable et résistant à la chaleur.

Après utilisation, veuillez retirer le réservoir d'eau, vider complètement le réservoir d'eau, puis remettre le réservoir d'eau à sa place sur l'appareil.

Données techniques:

Tension: 220-240V ~ 50 / 60Hz

Puissance: 1500W



Respect de l'environnement. Nous vous prions de bien vouloir trier les emballages en carton ainsi que les sachets plastiques (en polyéthylène). L'appareil usagé ne doit pas être jeté à la poubelle mais remis au point de collecte prévu à cet effet car il contient des éléments pouvant être nocifs pour l'environnement. L'appareil électrique doit être remis de manière à limiter au maximum une éventuelle utilisation ultérieure. Si l'appareil contient des piles, il faut les retirer et les remettre à un autre point de collecte.

Ne pas jeter l'appareil dans une poubelle de déchets ménagers !!!

## ESPAÑOL

### CONDICIONES GENERALES DE SEGURIDAD

#### INSTRUCCIONES IMPORTANTES DE SEGURIDAD PARA EL USUARIO

#### POR FAVOR LEA ATENTAMENTE Y GUARDELAS PARA CONSULTAR EN EL FUTURO

Si usa el aparato con fines comerciales, las condiciones de la garantía cambiarán.

1. Antes de usar el equipo, lee las instrucciones del manual de uso y sigue las indicaciones que figuran en él. El fabricante no es responsable de los daños causados por el uso indebido del equipo o su manejo inadecuado.
2. El equipo sirve única y exclusivamente para el uso doméstico. No lo uses para otros fines que los indicados.
3. El dispositivo debe estar conectado únicamente a la toma de 220-240V ~50/60Hz. Para aumentar la seguridad del uso, no se recomienda conectar varios equipos electrónicos a un mismo circuito.
4. Hay que actuar con especial precaución durante el uso del equipo, si los niños están a su alcance. No dejar que los niños jueguen con el equipo ni que los niños o personas no familiarizadas usen el equipo.
5. **ADVERTENCIA:** Este dispositivo puede ser utilizado por niños mayores de 8 años y personas con capacidades físicas, sensoriales o mentales limitadas, sin experiencia y conocimiento, si lo hacen bajo la supervisión de una persona responsable de su seguridad y que tenga información sobre el uso seguro del dispositivo y sea consciente de los peligros asociados con su uso. Los niños no deben jugar con el dispositivo. La limpieza y el mantenimiento no deben ser realizados por los niños, a menos que sean

mayores de 8 años y lo hagan bajo supervisión.

6. Siempre, después de cada uso, saca la clavija de la toma de corriente sujetando la toma con la mano. NO tires del cable de alimentación.
7. No dejes el equipo encendido a la toma de corriente sin supervisión.
8. No sumerjas el cable, la clavija ni el equipo entero en el agua ni otro líquido. No lo expongas a los efectos de las condiciones atmosféricas (lluvia, sol, etc.) ni tampoco los uses en condiciones de alta humedad (cuartos de baño, casas de camping).
9. Controla periódicamente el estado del cable de alimentación. Si el cable de alimentación está dañado, debería ser reemplazado por un taller especializado para evitar el peligro.
10. No use el equipo con el cable de alimentación dañado o si el equipo se ha caído o dañado de cualquier otra forma o no funciona correctamente. No repares el equipo sin ayuda, porque hay riesgo de parálisis. El equipo dañado debe ser llevado a un taller de reparaciones adecuado para comprobar su funcionamiento o reparar los daños. Todas las reparaciones se pueden realizar únicamente en los talleres de reparaciones autorizados. La reparación realizada incorrectamente puede causar un grave peligro para el usuario.
11. Coloca el equipo en una superficie fría, estable y plana, lejos de los equipos de cocina que se calientan, como cocina eléctrica, cocina de gas etc.
12. No uses el equipo cerca de los materiales inflamables.
13. El cable de alimentación no puede estar colgando del borde de la mesa o tocar las superficies calientes.
14. No deje sin supervisión el aparato encendido ni el cargador conectado a la red de alimentación.
15. Para asegurar más protección, se recomienda instalar en el circuito eléctrico un Diferencial (RCD) con la corriente diferencial no superior a 30 mA. En este caso hay que recurrir al especialista eléctrico.
16. No dejar que el compartimento de motor del equipo quede mojado.
17. Si es necesario usar el cable de extensión, éste debe estar dotado de una clavija de tierra adecuada para la corriente de intensidad mín. de 10 A. Otros cables de extensión ("más débiles") podrán sobrecalentarse. El cable debe colocarse de forma para evitar eventuales tiradas o tropiezos.
18. Siempre antes de rellenar la plancha con agua o cuando la plancha no se usa, desconéctelo de la red de alimentación.
19. El contacto con el pie caliente, vapor o agua caliente puede causar quemaduras. Tenga cuidado al girar la plancha con el pie hacia abajo, dado que en el tanque puede haber agua caliente, incluso tras desconectar el equipo de la red de alimentación.
20. NO deje que la plancha caliente quede en un contacto prolongado con tejidos o materiales inflamables.
21. Tenga cuidado que el cable de alimentación no esté en contacto con el pie caliente de la plancha. Después de usar deje que la plancha se enfríe totalmente.
22. Si no usa la plancha, incluso por tiempo corto, desactive la opción de vapor.
23. Bajo ninguna circunstancia planche las prendas y materiales puestos en las personas o animales.
24. Jamás dirija el vapor hacia las personas o animales.
25. Al menos una vez al mes use las funciones de autolimpieza.
26. La plancha debe usarse en una superficie estable y solo en tal superficie puede depositarse.
27. En el tanque no vierta el agua con aditivos químicos, aromáticos o preparados de descalcificación.

Descripción del dispositivo (Art.. 1):

1. Cepillo
2. Forro de cepillo

3. Pincel
4. Cabeza
5. Botón de ráfaga
6. Bloqueo del botón de vapor
7. manejar
8. Depósito de agua

**Precaución:**

- a. Durante los primeros usos, el aparato puede producir humo, un olor inofensivo y una emisión ligera de partículas. Estos son simplemente los residuos de ingeniería del proceso de fabricación que se quema. Estos son inofensivos y desaparecerán rápidamente.
- si. El dispositivo debe esperar a que se apague la luz LED antes de encender el botón de vapor por primera vez para evitar que el agua se vaporice.
- C. Cuando el dispositivo se usa por primera vez, hay un retraso de 40 segundos y la luz LED parpadea al mismo tiempo. El vapor solo se puede descargar cuando la luz LED no parpadea.
- re. Cuando se usa el dispositivo, se corta accidentalmente la fuente de alimentación, y luego se usa nuevamente, el programa de PCB se reiniciará, y necesita retrasar 40 segundos para usarse;

**LLENADO DE AGUA (Art. 2)**

Retire el enchufe de la toma de corriente de la pared antes de llenar (o vaciar) el cepillo de vapor con agua.

Retire el tanque de agua con las dos manos en la dirección de la flecha que se muestra arriba.

Tire hacia arriba y retire el tapón de entrada de agua.

**¿QUÉ TIPO DE AGUA DEBO USAR?**

Su electrodoméstico fue diseñado para funcionar con agua destilada pura. Sin embargo, es necesario limpiar periódicamente el aparato para eliminar los depósitos minerales.

**Utilizando:**

Recomendamos que pruebe las telas acrílicas, de nylon u otras telas sintéticas en un área discreta para asegurarse de que estas telas no se dañen con el vapor caliente.

Como el vapor está muy caliente: nunca intente quitar las arrugas de una prenda mientras se usa, siempre cuelgue las prendas en una percha.

Cuelga tu prenda en una percha.

El cepillo de tela abre los tejidos de las telas para una mejor penetración del vapor. Antes de retirar o colocar el cepillo de vapor, desenchufe su electrodoméstico y deje que se enfríe.

Durante el uso o mientras la unidad se calienta o enfría, no apoye el aparato sobre su cabeza. Coloque el producto sobre una superficie plana estable, resistente al calor, ya que la cabeza estará caliente. A medida que el aparato se calienta, la carcasa se calienta. Esto es normal.

Enchufe el aparato, la luz está encendida. Espere hasta que se apague la luz, el aparato está listo para usar.

Presione el botón de vapor con el cepillo de vapor hacia afuera, sosteniéndolo en posición vertical

Espere una hora para que su electrodoméstico se enfríe antes de guardarlo

Consejo: Durante el uso o mientras la unidad se calienta o enfría, coloque el producto en un lugar plano, estable y resistente al calor.

Después de usarlo, retire el tanque de agua, vacíe el tanque de agua por completo, luego regrese el tanque de agua a su lugar en el aparato.

**Datos técnicos:**

Voltaje: 220-240 V ~ 50 / 60Hz

Potencia: 1500 W



Preocupación por el medio ambiente. Por favor, lleva las cajas de cartón a un sitio de reciclaje. Las bolsas de polietileno se deben tirar al cubo de la basura amarillo (para envases). El equipo gastado debe ser entregado en el punto de almacenamiento adecuado, porque las piezas que constituyen el equipo pueden suponer un peligro para el medio ambiente. Debes entregar el equipo Hay que devolver el equipo eléctrico con el fin de evitar su reutilización. Si en el equipo se encuentran pilas, hay que sacarlas y entregar por separado, en un punto de almacenamiento adecuado. No tires el equipo al contenedor para residuos urbanos!!

## PORTUGUÊS

### CONDIÇÕES GERAIS DE SEGURANÇA

AS INSTRUÇÕES IMPORTANTES RELATIVAS À SEGURANÇA DE UTILIZAÇÃO DEVEM SER LIDAS COM ATENÇÃO E GUARDADAS PARA A POSTERIOR UTILIZAÇÃO. Em caso da sua utilização para os fins comerciais, as condições de garantia são sujeitas às alterações.

1. Antes de começar a utilização do dispositivo deve-se ler o manual de serviço e as instruções nele incluídas. O fabricante não é responsável pelos danos causados pela utilização não conforme a sua aplicação ou pelo manejo inadequado do mesmo.
2. O dispositivo serve somente para uso doméstico. Não utilizar para outros fins, não conformes a sua aplicação.
3. O dispositivo deve-se ligar exclusivamente à tomada de 220-240V ~50/60Hz. Para aumentar a segurança de utilização, a um circuito de corrente não se devem ligar vários

dispositivos eléctricos ao mesmo tempo.

4. Devem-se tomar precauções especiais durante a utilização do dispositivo quando há crianças nas proximidades. Não se deve permitir brincar às crianças com o dispositivo. Não se deve permitir utilizar o dispositivo às crianças e pessoas não familiarizadas com o dispositivo.
5. **ADVERTÊNCIA:** O presente dispositivo pode ser utilizado pelas crianças com idade superior a 8 anos e pelas pessoas com capacidade física ou psíquica limitadas ou pelas pessoas que não foram instruídas com as regras de utilização, desde que tal utilização se realize sob vigilância de pessoa responsável pela segurança ou desde que estas pessoas tenham sido instruídas sobre as regras de utilização do aparelho e advertidas sobre o perigo relacionado com tal utilização. As crianças não devem brincar com o presente aparelho. A limpeza e conservação do aparelho não devem ser realizadas por crianças, a não ser que cumpram 8 anos de idade e desde que efetuadas sob vigilância de adultos.
6. Sempre depois de finalizar o uso, tirar o pino de tomada da tomada de alimentação agarrando com a mão a tomada de alimentação. **NÃO** tirar para si o cabo de alimentação.
7. Não deixar sem supervisão o dispositivo ligado à tomada.
8. Não submergir o cabo, pino de tomada nem todo o dispositivo em água ou outro líquido. Não expôr o dispositivo à ação das condições atmosféricas (chuva, sol, etc.) nem utilizar em condições de umidade aumentada (banheiros, casas de camping úmidas).
9. Verificar periodicamente o estado de cabo de alimentação. Se o cabo de alimentação está deteriorado, então deve ser substituído por uma oficina de reparos especializada para evitar o perigo.
10. Não utilizar o dispositivo com o cabo de alimentação deteriorado ou se foi deixado cair ou foi deteriorado de qualquer outra maneira ou funciona de maneira incorreta. Não o dispositivo por conta própria porque existe perigo de choque eléctrico.  
O dispositivo deteriorado deve-se levar ao ponto de serviço técnico adequado para levar a cabo a verificação ou reparação. Todo tipo de reparações podem ser levadas a cabo somente pelos pontos de serviço técnico autorizados. A reparação realizada de maneira incorreta pode ser causa de grave perigo para o usuário.
11. O dispositivo deve-se colocar numa superfície fria, estável, plana, longe de aparelhos de cozinha que se esquentam como: cozinha eléctrica, queimador a gas, etc.
12. Não utilizar o dispositivo perto de materiais inflamáveis.
13. O cabo de alimentação não pode pender da borda da mesa ou tocar superfícies quentes
14. É vedado deixar o moinho ou a sua fonte de alimentação ligados sem a supervisão.
15. Para garantir a proteção adicional, recomenda-se instalar no circuito eléctrico um disjuntor diferencial (RCD) destinado à corrente nominal inferior a 30 mA. Neste âmbito é recomendável perguntar um electricista.
16. Não permitir o compartimento do motor do dispositivo ficar molhado.
17. Se for necessário, utilizar o cabo de extensão com um pino de terra adequado para a corrente de intensidade mín. de 10 A. Outros cabos de extensão ("menos fortes") podem superaquecer-se. O cabo deve colocar-se de forma a evitar eventuais puxadas ou tropeços.
18. Sempre antes de encher o ferro com água ou quando o ferro não se usa, é preciso desconectá-lo da rede de alimentação.
20. O contato com a pele quente, vapor ou água quede pode ser causa de queimaduras. Tenha cuidado ao virar o ferro com o pé dirigido até abaixo, pois no tanque pode ficar água quente, inclusive após desconectar o dispositivo da rede de alimentação.
21. **NÃO** deixar o ferro quente ficar em contato prolongado com tecidos ou materiais inflamáveis.

22. Tenha cuidado que o cabo de alimentação não esteja em contato com o pé quente do ferro. Após utilizar, deixar o ferro se esfriar completamente.
23. Se não usa o ferro, até por curto tempo, desative a opção de vapor.
24. Em nenhum momento passe o ferro na roupa ou materiais postos em pessoas ou animais.
25. Jamais dirija o vapor até às pessoas ou animais.
26. Ao menos uma vez ao mês use as funções de autolimpeza.
27. O ferro deve ser usado numa superfície estável e apenas nela pode ser depositado.
28. Não deite no tanque água com aditivos químicos, aromáticos ou preparados de descalcificação.

Descrição do dispositivo (Art...1):

1. escova
2. Revestimento da escova
3. clipe de escova
4. Cabeça
5. Botão Burst
6. Trava do botão de vapor
7. pega
8. Tanque de água

Cuidado:

- a. Durante os primeiros usos, o aparelho pode produzir fumaça, odor inofensivo e emissão de partículas de luz. Estes são simplesmente os resíduos de engenharia resultantes do processo de fabricação. Estes são inofensivos e desaparecerão rapidamente.
- b. O dispositivo precisa aguardar que a luz LED se apague antes de ligar o botão de vapor pela primeira vez para impedir a vaporização da água.
- c. Quando o dispositivo é usado pela primeira vez, há um atraso de 40s e a luz do LED pisca ao mesmo tempo. O vapor só pode ser descarregado quando a luz do LED não estiver piscando.
- d. Quando o dispositivo é usado, ele acidentalmente interrompe a fonte de alimentação e, em seguida, é utilizado novamente, o programa PCB será reiniciado e precisa atrasar 40s para ser usado;

ENCHER COM ÁGUA (Art. 2)

Retire a ficha da tomada de parede antes de encher (ou esvaziar) a escova a vapor com água.

Remova o tanque de água com as duas mãos na direção da seta mostrada acima.

Puxe para cima e remova a tampa da entrada de água.

QUE TIPO DE ÁGUA DEVO USAR?

O seu aparelho foi projetado para funcionar com água destilada pura. No entanto, é necessário limpar periodicamente o aparelho para remover quaisquer depósitos minerais.

Usando:

Recomendamos que você teste tecidos acrílicos, nylon ou outros tecidos sintéticos em uma área discreta para garantir que esses tecidos não sejam danificados pelo vapor quente

Como o vapor é muito quente: nunca tente remover vincos de uma peça de roupa enquanto estiver sendo usada, sempre pendure as peças em um cabide de roupas.

Pendure sua roupa em um cabide.

A escova de tecido abre as tramas dos tecidos para uma melhor penetração de vapor. Antes de remover ou colocar a escova a vapor, desconecte o aparelho e deixe esfriar.

Durante o uso ou enquanto a unidade estiver aquecendo ou esfriando, não apoie o aparelho sobre sua cabeça. Coloque o produto em uma superfície estável, resistente ao calor e plana, pois a cabeça estará quente. À medida que o aparelho aquece, a caixa fica quente. Isto é normal.

Conecte o aparelho, a luz está acesa. Aguarde até a luz apagar, o aparelho está pronto para uso.

Pressione o botão de vapor com a escova de vapor voltada para longe de você, segurando-a na posição vertical

Aguarde uma hora para o seu aparelho esfriar antes de guardar

Dica: Durante o uso ou enquanto a unidade estiver aquecendo ou esfriando, coloque o produto em um local plano e estável e resistente ao calor.

Após o uso, remova o tanque de água, esvazie completamente o tanque de água e, em seguida, coloque-o novamente no lugar.

Dados técnicos:

Tensão: 220-240V ~ 50 / 60Hz

Potência: 1500W



Proteção do meio ambiente. Rogamos, os embalagens de cartão destinem-se para papéis velhos. Os sacos de polietileno (PE) devem-se colocar em contenedores para material plástico. O dispositivo usado deve-se levar a um ponto de armazenamento adequado porque os componentes perigosos que ficam dentro do dispositivo podem ser perigosos para o meio ambiente. O dispositivo elétrico deve-se entregar de modo que se reduza a sua nova utilização e uso. Se no dispositivo há pilhas, devem-se tirar e levar a um ponto de armazenamento em separado. Não colocar o dispositivo em contenedores para resíduos municipais!!

## BENDROSIOS SAUGOS SĄLYGOS. SVARBIAS SAUGAUS NAUDOJIMO INSTRUKCIJAS BŪTINA ATIDŽIAI PERSKAITYTI IR ISSAUGOTI ATEIČIAI

1. Prieš pradėdant naudoti prietaisą būtina perskaityti naudojimo instrukciją ir vadovautis joje pateikiamais nurodymais. Gamintojas neatsako už žalą, padarytą naudojant prietaisą ne pagal jo paskirti ar netinkamai jį naudojant.
2. Prietaisas skirtas naudoti tik namų ūkyje. Nenaudoti kitiems tikslams, neatitinkantiems jo paskirties.
3. Prietaisą galima jungti tik į 220-240V ~50/60Hz. Naudojimo saugai padidinti į vieną srovės grandinę vienu metu nejungti kelių elektros prietaisų.
4. Būtina imtis ypatingo atsargumo naudojantis prietaisu, kai šalia yra vaikų. Neleisti vaikams žaisti su prietaisu. Neleisti vaikams ar prietaiso neišmanantiems asmenims juo naudotis.
5. SPĖJIMAS: Šis prietaisas gali būti naudojamas vyresnių nei 8 metų amžiaus vaikų ir ribotų fizinių, jutiminių ar psichinių gebėjimų ar asmenų, neturinčių patirties ar nemokančių naudotis, jeigu juos prižiūri už jų saugą atsakingas asmuo ar jiems buvo paaiškinta, kaip saugiai naudoti prietaisą ir jie suvokia su jo naudojimu susijusius pavojus. Neleisti vaikams žaisti su prietaisu. Neleisti prietaisą valyti ir prižiūrėti vaikams, nebent jie yra vyresni nei 8 metų amžiaus ir juos prižiūri.
6. Visada, baigus naudotis, ištraukti kištuką iš maitinimo lizdo prilaikant lizdą ranka. NETRAUKTI už maitinimo laido.
7. Nepalikti į lizdą įjungto prietaiso be priežiūros.
8. Nenardinti laido, kištuko ar viso prietaiso į vandenį ar kitokį skystį. Nepalikti prietaiso, kad jį veiktų aplinkos veiksniai (lietus, saulė ir pan.), taip pat nenaudoti padidėjusios drėgmės sąlygomis (vonios kambariuose, drėgnuose kempingo nameliuose).
9. Periodiškai patikrinti maitinimo laido būklę. Pažeistas laidas turėtų būti pakeistas specializuotos taisyklos, kad būtų išvengta galimo pavojaus.
10. Nenaudoti prietaiso, jeigu pažeistas maitinimo laidas ar prietaisas buvo numestas, kitaip sugadintas arba netinkamai veikia. Netaisyti prietaiso savarankiškai, nes gresia smūgis. Sugadintą prietaisą atiduoti atitinkamam servisui, kad patikrintų ar pataisytų. Bet kokius taisymus gali atlikti tik įgaliotieji servisi. Netinkamai atliktas taisymas gali kelti rimtą pavojų naudotojui.
11. Prietaisą statyti ant vėsaus, stabilaus, lygaus paviršiaus, toliau nuo kaistančių virtuvės prietaisų: elektrinės viryklės, dujų degiklių ir pan.
12. Nenaudoti prietaiso šalia degių medžiagų.
13. Maitinimo laidas negali kabėti už stalo briaunos ar liestis su karštais paviršiais.
14. Negalima drėkinti variklio dalies.
15. Papildomai apsaugai užtikrinti rekomenduojama elektros tinkle įrengti srovės diferencinį prietaisą (RCD), kurio vardinė diferencinė srovė neviršija 30 mA. Šiuo atveju būtina kreiptis į kvalifikuotą elektriką.
16. Neleiskite vandeniui patekti į variklį.
17. Jei būtina panaudoti ilgintuvą, reikia pasirinkti tik su įžeminimu ir su min. 10 įtampa A. Kiti („silpnėsi“) ilgintuvai gali peršilti. Laidą reikia taip padėti, kad išvengtumėt atsitiktinių patraukimų arba užkliuvimo.
18. Visada, prieš lygintuvo pildymą vandeniu arba, kai lygintuvas nėra naudojamas, atjunkite jį iš elektros.
19. Karšto pado lietimasis, kontaktas su karštais garais arba vandeniu gresia nudegimu. Būkite atsargūs, kai persukate lygintuvą padu į viršų, nes inde, net po išjungimo iš elektros, gali dar būti karštas vanduo.
20. Neleiskite, kad lygintuvas ilgesnį laiką liestų audinius arba lengvai degančias medžiagas.



21. Būkite atsargūs, kad maitinimo laidas nepaliesytų karšto lygintuvo pado. Palikite lygintuvą kol visiškai neatvės.
22. Jeigu nenaudojate lygintuvo per kažkokį laiką, išjunkite garo funkciją.
23. Niekada nelyginkite medžiagų esančių ant žmonių ar gyvūnų.
24. Niekada nenukreipkite garo į žmonių ar gyvūnų pusę.
25. Naudokite savaiminio valymo funkciją bent kartą į mėnesį.
26. Lygintuvą reikia naudoti stabiliam lygiame paviršiuje ir tik ant tokio gali būti padėtas.
27. Nepilkite vandens su cheminiais, kvapiais priedais arba su nukalkinimo preparatais.

Įrenginio aprašymas (1 str.):

1. Šepetys
2. Šepetėlio pamušalas
3. Šepetėlio spaustukas
4. Galva
5. Sulaikymo mygtukas
6. Garo mygtuko užraktas
7. rankena
8. Vandens talpykla

Atsargiai:

- a. Per keletą pirmųjų naudojimo atvejų prietaisas gali skleisti dūmsus, nekenksmingą kvapą ir išsklaidyti daleles. Tai tiesiog gamybos proceso metu susidariusios inžinerinės liekanos. Jie yra nekenksmingi ir greitai išnyks.
- b. Prietaisas turi palaukti, kol užsidegs LED lemputė, prieš pirmą kartą įjungdamas garo mygtuką, kad vanduo neišgaruotų.
- c. Kai prietaisas naudojamas pirmą kartą, vėluojama 40 s, o LED lemputė mirksi tuo pačiu metu. Garą galima išplinti tik tada, kai nemirksi LED lemputė.
- d. Kai įrenginys naudojamas, jis netyčia nutraukia maitinimą, o tada vėl naudojamas, PCB programa bus paleista iš naujo, ir norint naudoti, ji turi atidėti 40 s;

VANDENS PILDYMAS (2 straipsnis)

Prieš užpildydami (arba ištušindami) garų šepetėlį vandeniu, ištraukite tinklo kištuką iš elektros lizdo.

Abiejomis rankomis išimkite vandens rezervuarą aukščiau parodyta rodyklės kryptimi.

Patraukite aukštyn ir nuimkite vandens įleidimo kamštį.

KOKĮ VANDENS TURETŲ NAUDOTI?

Jūsų prietaisas buvo skirtas veikti naudojant gryną distiliuotą vandenį. Tačiau būtina periodiškai valyti prietaisą, kad būtų pašalintos mineralų nuosėdos.

Naudojimas:

Mes rekomenduojame išbandyti akrilo, nailono ar kitus sintetinius audinius nepastebimoje vietoje, kad įsitikintumėte, jog šie audiniai nepažeisti karšto garo.

Kadangi garas yra labai karštas: niekada nebandykite pašalinti drabužių raukšlių, kol jis yra nešiojamas, visada pakabinkite drabužius ant drabužių pakabos.

Pakabinkite drabužį ant drabužių pakabos.

Audinio šepetys atveria audinių pynimus, kad geriau įsikverbtų garai. Prieš išimdami arba pritvirtindami garų šepetėlį, atjunkite prietaisą nuo elektros tinklo ir leiskite jam atvėsti.

Naudojimo metu arba kol įrenginys šildo ar vėsina, nelaikykite prietaiso ant galvos. Padėkite gaminį ant stabilaus, karščiu atsparaus, lygaus paviršiaus, nes galva bus karšta. Kai prietaisas įkaista, korpusas sušyla. Tai normalu.

Įjunkite prietaisą, lemputė įjungta. Palaukite, kol lemputė užges, prietaisas yra paruoštas naudoti.

Paspauskite garo mygtuką, garo šepetėliu nukreipdami nuo savęs, laikydami jį vertikaliajame padėtyje

Prieš laikydami, palaukite valandą, kol jūsų prietaisas atvės

Patarimas: naudodamiesi arba tuo metu, kai įrenginys šildo ar vėsina, padėkite gaminį ant plokščios stabilios ir karščiu atsparios vietos.

Jį panaudoję, išimkite vandens baką, visiškai jį ištušinkite, tada gražinkite vandens rezervuarą į savo vietą ant prietaiso.

Techniniai duomenys:

Įtampa: 220–240 V ~ 50/60 Hz

Galia: 1500W



Rūpinantis aplinka. Kartono pakuotes atiduoti į makulatūrą. Polietileno (PE) maišelius mesti į plastikui skirtą konteinerį. Susidėvėjusį prietaisą atiduoti į atitinkamą atliekų surinkimo vietą, nes prietaise esančios pavojingos medžiagos gali kelti grėsmę aplinkai. Elektrinį prietaisą atiduoti tokį, kad nebūtų galima jo pakartotinai naudoti ir panaudoti. Jeigu prietaise yra baterijos, būtina jas išimti ir atskirai atiduoti į atliekų surinkimo vietą.

Nemesti prietaiso į buitinių atliekų konteinerį!



## VISPĀRĪGI DROŠĪBAS NOTEIKUMI. SVARĪGI DROŠAS IZMANTOŠANAS NORĀDĪJUMI. LŪDZU, UZMANĪGI IZLASIET UN SAGLABĀJIET

1. Pirms ierīces lietošanas, uzmanīgi izlasīt lietošanas instrukciju un rīkoties saskaņā ar tās norādījumiem. Ražotājs nenes atbildību par bojājumiem, kas radušies ierīces nepareizas vai citādi neatbilstošas lietošanas rezultātā.
2. Ierīce paredzēta lietošanai tikai mājas apstākļos. Neizmantojiet ierīci mērķiem, kas neatbilst instrukcijā norādītajiem.
3. Ierīci pieslēgt tikai 220-240V ~50/60Hz tīkla spriegumam. Ar mērķi palielināt lietošanas drošību, nepieslēgt elektropadeves tīklam vienlaicīgi vairākas elektriskās ierīces.
4. Ievērot īpašu piesardzību ierīces lietošanas laikā, ja tuvumā atrodas mazi bērni. Neļaut bērniem rotaļāties ar ierīci. Neļaut ierīci lietot bērniem vai ar tās lietošanu neiepapāstinātām personām.
5. **BRĪDINĀJUMS:** Šo ierīci nedrīkst izmantot bērni, kuri nav sasnieguši 8 gadu vecumu, personas ar ierobežotām fiziskām vai garīgām spējām vai personas, kurām nav pieredzes vai zināšanas darbā ar ierīci, ja vien ierīces izmantošana nenotiek atbildīgās personas uzraudzībā vai sekojot atbildīgās personas norādījumiem par drošu aprikojuma ekspluatāciju, apzinoties draudus saistībā ar ierīces izmantošanu. Bērniem nevajadzētu rotaļāties ar ierīci. Ierīces tīrīšanu un uzglabāšanu nedrīkst veikt bērni, kuri nav sasnieguši vismaz 8 gadu vecumu. Šīs darbības jāveic pieaugušo personu uzraudzībā.
6. Vienmēr atvienojiet strāvas vadu no elektropadeves tīkla pēc ierīces lietošanas beigām, kontaktlīdzdu pieturot ar roku. **NERAUJIET** aiz strāvas vada.
7. Neatstājiet ierīci pievienotu elektropadeves tīklam bez uzraudzības.
8. Neiegremdējiet strāvas vadu, kontaktdakšu kā arī pašu ierīci ūdenī vai arī jebkāda cita veida šķidrumā. Nepakļaujiet ierīci laika apstākļu iedarbībai (lietus, saule, utml.), kā arī nelietojiet ierīci pārmērīga mitruma apstākļos (vannasistabas, mitri kempinga namiņi).
9. Periodiski pārbaudiet strāvas vada stāvokli. Ja strāvas vads ir bojāts, tas ir jānomaina pret jaunu kvalificētā remontdarbu darbnīcā, lai izvairītos no nevēlamām sekām.
10. Papildu aizsardzībai, vannas istabas elektrības piegādes ķēdē ieteicams uzstādīt paliekošās strāvas iekārtu (RCD) ar nominālo strāvu, kas nepārsniedz 30 mA. Šajā sakarā, lūdzu, sazinieties ar kvalificētu elektriķi.
11. Neļaut, lai ierīces dzinēja elementi tika samitrināti.
12. Gadījumā, kad ir nepieciešama pagarināšanas vada izmantošana, lietojiet tikai vadus ar iezemējumu, pielāgotus strāvai min. 10A. Citi ("vājāki") pagarināšanas vadi var pārkarst. Vads jābūt novietots tā, lai nebūtu iespējama nejauša pavilkšana vai pakļūšana.
13. Vienmēr, pirms gludekļa uzpildīšanas ar ūdeni, vai kad ierīce nav lietota, atslēdziet to no elektrības tīkla.
14. Pieskaršana pie gludekļa karsta pēdas, kontakts ar karstu tvaiku vai ūdeni var ierosināt apdedzināšanu. Esiet uzmanīgi pagriežot gludekli ar pēdu uz augšu, jo tvertnē, pat pēc gludekļa atslēgšanas no elektrības tīkla, var palikt karsts ūdens.
15. **NEATĻAUJIET**, lai karsts gludeklis pārāk ilgi saskartu audumu vai viegli uzliesmojošu materiālu.
16. Esiet uzmanīgi, lai elektrības vads nevarētu saskarties ar karstu gludekļa pēdu. Pirms uzglabāšanas atļaujiet gludeklim pilnīgi atdzist.
17. Kad gludeklis nav izmantots, pat īsā laikā, atslēdziet tvaika opciju.
18. Nekādā gadījumā nedrīkst gludināt apģērbus un materiālus, kuri atrodas uz cilvēkiem vai dzīvniekiem.
19. Nekādā gadījumā nenovirziet tvaiku uz cilvēkiem vai dzīvniekiem.

20. Izmantojiet paštīrīšanās funkciju vismaz vienu reizi mēnesī.

21. Lietojiet gludekli uz stabilas gludas virsmas un atstājiet to tikai uz tādas virsmas.

22. Nedrīkst ieliet tvertnē ūdeni ar ķīmiskām, smaržas piedevām vai kaļķakmens likvidējošām vielām.

Ierīces apraksts (1. pants):

1. Birste
2. Otas odere
3. Otas skava
4. Galva
5. Pārraušanas poga
6. Tvaika pogas slēdzene
7. Rokturis
8. Ūdens tvertne

Uzmanību

a. Pirmajos dažos lietošanas gadījumos ierīce var radīt dūmus, nekaitīgu smaku un daļiņu izstarojumu gaisā. Tie ir vienkārši ražošanas procesa inženierijas pārpalikumi. Tie ir nekaitīgi un ātri izžūst.

b. Lai nepieļautu ūdens iztvaikošanu, ierīcei jāgaida, līdz LED gaisma nodziest, pirms pirmo reizi ieslēdzat tvaika pogu.

c. Pirmoreiz izmantojot ierīci, ir aizkavēšanās 40 s, un LED indikators mirgo vienlaikus. Tvaiku var izvadīt tikai tad, kad nemirgo LED indikators.

d. Kad ierīce tiek izmantota, tā neaušī tiek pārtraukta strāvas padeve un pēc tam atkal izmantota, PCB programma tiks restartēta, un tai būs jāatliek 40 sekundes, lai to izmantotu;

ŪDENS PIEPILDE (2. pants)

Pirms tvaika sukas piepildīšanas (vai iztukšošanas) ar ūdeni, noņemiet kontaktdakšu no sienas kontaktligzdas.

Ar divām rokām noņemiet ūdens tvertni bultiņas virzienā, kas parādīts iepriekš.

Pavelciet uz augšu un noņemiet ūdens ieplūdes aizbāzni.

KĀDU ŪDENS LIETO?

Jūsu ierīce tika izstrādāta darbam ar tīru destilētu ūdeni. Tomēr ir nepieciešams periodiski tīrīt ierīci, lai noņemtu visas minerālu nogulsnes.

Izmantojot:

Mēs iesakām pārbaudīt akrila, neilona vai citus sintētiskos audumus neuzkrietošā vietā, lai pārliedzītos, ka šie audumi nav sabojāti ar karstu tvaiku

Tā kā tvaiks ir ļoti karsts: nekad nemēģiniet noņemt krokas no apģērba, kamēr tas tiek nēsāts, vienmēr pakārt apģērba gabalus uz drēbju pakaramā.

Pakariet savu apģērbu uz drēbju pakaramā.

Auduma suka atver audumu pīnumus, lai labāk ieļūtu tvaikā. Pirms tvaika sukas noņemšanas vai piestiprināšanas atvienojiet ierīci no elektrotīkla un ļaujiet tai atdzist.

Lietošanas laikā vai kamēr sildāma vai dzesējama ierīce, nelieciet ierīci uz galvas. Novietojiet produktu uz stabilas, karstumizturīgas, līdzenas virsmas, jo galva būs karsta. Kad ierīce uzsilst, korpus kļūst silts. Tas ir normāli.

Pievienojiet ierīci strāvas padevei. Pagaidiet, līdz indikators izslēdzas, ierīce ir gatava lietošanai.

Nospiediet tvaika pogu ar tvaika suku vērstu prom no jums, turot to vertikālā stāvoklī

Pirms glabāšanas nogaidiet stundu, līdz ierīce atdziest

Padoms. Lietošanas laikā vai kamēr ierīce karsējas vai dzesē, novietojiet produktu uz līdzenas, stabilas un karstumizturīgas vietas.

Pēc tās izmantošanas, lūdzu, noņemiet ūdens tvertni, pilnībā iztukšojiet ūdens tvertni un pēc tam atgrieziet ūdens tvertni vietā, kur tā atrodas uz ierīces.

Tehniskie dati:

Spriegums: 220-240V ~ 50 / 60Hz

Jauda: 1500W



Apkārtējās vides aizsardzība. Kartona iepakojumu, lūdzu, nododiet atsevišķai pārstrādei. Polietilēna maisījumus (PE) izmest plastmasas izstrādājumiem paredzētajos konteineros. Lietotās elektropreces nododiet attiecīgajos pieņemšanas punktos. Ierīcē satur bīstamas sastāvdaļas, kas var izraisīt draudus apkārtējai videi. Elektroierīce jānosedz, lai ierobežotu tās atkārtoto izmantošanu. Ja ierīcē atrodas baterijas, izņemiet tās un nododiet pieņemšanas punktā atsevišķi. Produktu neizmest sadzīves atkritumu konteinerā!

## EESTI

### ÜLDISED OHUTUSJUHISED. LUGEGE SEADME KASUTUSOHUTUST PUUDUTAVAD JUHISED TÄHELEPANELIKULT LÄBI JA HOIDKE ALLES

Kui seadet kasutatakse ärilisel eesmärgil, uutuavad garantiitingimused.

1. Enne seadme kasutamist loe kasutusjuhend hoolikalt läbi ja järgi kõiki seal leiduvaid juhiseid. Tootja ei vastuta nende kahjustuste eest, mis tekivad seadme mitteotstarbekohase kasutamise ja ebaõige käsitemise tagajärjel.

2. Seade on ettenähtud ainult koduseks kasutamiseks. Ära kasuta seadet mitteotstarbekohastel eesmärkidel.

3. Seade tuleb lülitada ainult 220-240V ~50/60Hz toitepessa. Selleks, et seadme kasutusohutus oleks suurem, ära lülita üheaegselt ühte voluringi mitut elektriseadet.

4. Seadme kasutamise ajal ole eriti ettevaatlik ja tähelepanelik siis, kui läheduses viibivad

lapsed. Ära luba lastel mängida seadmega, samuti ära luba lastel ega isikutel, kes ei tunne seda seadet, et nad kasutaksid seda.

5. ETTEVAATUST: 8-aastased ja vanemad lapsed, füüsilise-, sensoorse- või vaimse puudega inimesed, samuti inimesed, kelle pole piisavalt koemusi ega teadmisi seadme kasutamiseks, võivad seadet kasutada vaid nende ohutuse eest vastutava isiku järelevalve all või juhul, kui neile on antud piisavad juhtnöörid seadme ohutuks kasutamiseks ja nad on teadlikud ohtudest, mis võivad seadme kasutamisega kaasneda.

Arge lubage lastel seadmega mängida. Arge lubage lastel seadet puhastada ega hooldada, välja arvatud juhul, kui laps on 8-aastane või vanem ja tegutseb järelevalve all.

6. Pärast seadme kasutamist võta alati pistik pistikupesast välja, hoides sealjuures pistikupesast kinni. ÄRA tõmba kunagi toitejuhtmest.

7. Ära jäta pistikepesa sisselülitatud seadet ilma järelevalveta.

8. Ära pane kaablit, pistikut ega seadet vette või mingisse muuse vedelikku. Kaitse seadet ilmastikutingimuste (vihm, päike, jne) eest ning ära kasuta kõrgendatud niiskuse tingimustes (vannitoad, niisked kámpingumajad).

9. Kontrolli aeg-ajalt toitejuhtme seisundit. Juhul kui toitejuhe on vigastatud, siis peab ta väljavahetama selleks volitatud remonditöökojas, et vältida hädaohtlikku olukorda.

10. Ära kasuta vigastatud toitejuhtmega seadet, või kui seade kukkus maha või on mingil muul viisil vigastatud või töötab ebaõigelt. Ära paranda seadet ise, sest sa võid saada elektrilöögi. Vigastatud seade anna selleks volitatud remonditöökotta, et ta seal ära parandataks. Kõiki parandustöid võivad teostada ainult selleks volitatud remonditöökojad. Valesti teostatud seadme parandus võib tekitada tõsise ohtu korra seadme kasutajale.

11. Pärast kasutamist aseta seade jahedale, kindlale ja siledale pinnale ja vaata, et lähedal poleks soojusallikaid nagu: elektripliit, gaasipliit, jms.

12. Ära kasuta seadet kergestisüttivate materjalide läheduses.

13. Toitejuhe ei või rippuda üle laua ääre või puutuda vastu kuuma pealispinda.

14. Arge jätke sisselülitatud seadet ega laadijat pistikupesasse järelevalveta.

15. Ohutuse tagamiseks on lisameetmena soovitatav paigaldada elektrijuhtmestikule, kust vannituba toite saab, vahelduvvoolukaitse (RDC), mille nominaalne voolutugevus ei ületa 30 mA. Selles küsimuses pöörduge kvalifitseeritud elektriku poole.

16. No dejar que el compartimento de motor del equipo quede mojado.

17. Si es necesario usar el cable de extensión, éste debe estar dotado de una clavija de tierra adecuada para la corriente de intensidad mín. de 10 A. Otros cables de extensión ("más débiles") podrán sobrecalentarse. El cable debe colocarse de forma para evitar eventuales tiradas o tropiezos.

18. Siempre antes de rellenar la plancha con agua o cuando la plancha no se usa, desconéctelo de la red de alimentación.

19. El contacto con el pie caliente, vapor o agua caliente puede causar quemaduras. Tenga cuidado al girar la plancha con el pie hacia abajo, dado que en el tanque puede haber agua caliente, incluso tras desconectar el equipo de la red de alimentación.

20. NO deje que la plancha caliente quede en un contacto prolongado con tejidos o materiales inflamables.

21. Tenga cuidado que el cable de alimentación no esté en contacto con el pie caliente de la plancha. Después de usar deje que la plancha se enfríe totalmente.

22. Si no usa la plancha, incluso por tiempo corto, desactive la opción de vapor.

23. Bajo ninguna circunstancia planche las prendas y materiales puestos en las personas o animales.

24. Jamás dirija el vapor hacia las personas o animales.

25. Al menos una vez al mes use las funciones de autolimpieza.

26. La plancha debe usarse en una superficie estable y solo en tal superficie puede depositarse.

27. En el tanque no vierta el agua con aditivos químicos, aromáticos o preparados de

## descalcificaci3n.

Seadme kirjeldus (artikkel 1):

1. Harja
2. Harja vooder
3. Harjaklamber
4. Pea
5. L3hkemisnupp
6. Aurunuppu lukk
7. k3eepide
8. Veemahuti

Ettevaatust:

- a. M3ne esimese kasutuskorra ajal v3ib seade tekitada suitsu, kahjutut l3hna ja osakeste eraldumist valgust. Need on lihtsalt tootmisprotsessis tekkivad tehnilised j3agid. Need on kahjutud ja kaovad kiiresti.
- b. Enne auru nupu esmakordset sissel3litamist peab seade ootama, kuni LED-tuli kustub, et v3ltida vee aurustumist.
- c. Seadme esmakordsel kasutamisel on viivitus 40 s ja LED-tuli vilgub samal ajal. Auru saab t3hjendada ainult siis, kui LED-tuli ei vilgu.
- d. Seadme kasutamisel katkestatakse see kogemata toiteallikas ja seej3rel taaskasutatakse, PCB programm taask3ivitub ja selle kasutamiseks tuleb viivitada 40 sekundit;

Veega t3itmine (artikkel 2)

Enne auruharja veega t3itmist (v3i t3hjendamist) eemaldage pistik seinakontaktist.

Eemaldage veepaak kahe k3ega 3alaloodud noole suunas.

T3mmake 3les ja eemaldage vee sisselaskekork.

MIDA VEET V3IB KASUT3DA?

Teie seade oli loodud t33tama puhta destilleeritud veega. V3imalike mineraalladestuste eemaldamiseks on siiski vaja seadet perioodiliselt puhastada.

Kasutades:

Soovitame teil proovida akr3il-, nailon- v3i muid s3nteetilisi kangaid silmapaistmatus kohas, et veenduda, et kuum aur neid ei kahjusta

Kuna aur on v3ga kuum: 3rge kunagi proovige selle kandmise ajal r3ngast kortsusid eemaldada, riputage r3ivad alati riidepuule.

Riputage r3ivas riidepuule.

Kangaharja avab kangaste koed paremaks aurude l3bitungimiseks. Enne aurupeatsi eemaldamist v3i kinnitamist eemaldage seade vooluv3rgust ja laske sellel jahutada.

3rge asetage seadme kasutamise ajal v3i sel ajal, kui seade soojendab v3i jahutab, seadet peas. Asetage toode stabiilsele,

kuumuskindlale, tasasele pinnale, kuna pea on kuum. Seadme soojenedes muutub korpus soojaks. See on normaalne.

Uhendage seade sisse, tuli p3leb. Oodake, kuni tuli kustub, seade on kasutamiseks valmis.

Vajutage aurunuppu nii, et auruharja oleks s3unatud vertikaalsesse asendisse

Enne ladustamist oodake tund, kuni seade jahutub

N3punaide. Pange toode kasutamise ajal v3i sel ajal, kui seade soojeneb v3i jahutab, tasasele kindlale ja kuumuskindlale kohale.

P3rast selle kasutamist eemaldage veepaak, t3hjendage see t3ielikult ja seej3rel viige veepaak seadmesse oma kohale.

Tehnilised andmed:

Pinge: 220-240V ~ 50 / 60Hz

V3imsus: 1500W



Hoolitse keskkonnakaitse eest..

Kartongist pakendid vii makulatuuri. Kilekotid (PE) viska kasutatud plastiku jaoks etten3htud mahutitesse. Kasutatud seadmed vii selleks etten3htud kogumispunktidesse, sest seadmes leiduvad ohtlikud elemendid v3ivad olla kahjulikud keskkonnale. Elektriseadmed tuleb anda nii 3ra, et seadet ei saaks enam uuesti kasutada. Kui seadmes on patareid, tuleb need v3lja v3tta ja anda eraldi kogumispunkti.

Seadet ei tohi visata olmej3atmete konteineritesse!!

## ROM3N3

### CONDIȚII GENERALE DE SIGURANȚĂ. INSTRUCȚIUNI IMPORTANTE CU PRIVIRE LA SIGURANȚA DE UTILIZARE CITIȚI CU ATENȚIE ȘI P3ASTRAȚI-LE PENTRU VIITOR

1. 3nainte de a 3ncepe utilizarea dispozitivului citiȚi manualul de instrucȚiuni și urmaȚi instrucȚiunile conȚinute de acesta. Produc3torul nu este responsabil pentru daunele cauzate de utilizarea dispozitivului care nu este 3n conformitate cu destinaȚia sau deservirea incorect3 a acestuia.

2. Dispozitivul este destinat numai pentru uz casnic. Nu folosiȚi acest dispozitiv 3n alte scopuri dec3t cele pentru care este destinat.

3. Trebuie să fiți foarte precauți în cazul folosirii dispozitivului în cazul în care în apropierea acestuia se află copii. Nu lăsați copii să se joace cu dispozitivul, nu permiteți copiilor și nici persoanelor care nu cunosc funcționarea dispozitivului să îl folosească.
4. **AVERTIZARE:** Acest echipament poate fi folosit de către copii care au depășit vârsta de 8 ani sau de către persoane care nu au experiență sau nu cunosc echipamentul, numai atunci când acesta este folosit sub supravegherea persoanelor care sunt responsabile de siguranța acestora sau au primit indicații cu privire la folosirea în siguranță a dispozitivului și sunt conștiente de pericolul care poate apare în urma folosirii acestui dispozitiv. Copii nu ar trebui să se joace cu echipamentul. Curățarea și conservarea dispozitivului nu trebuie realizată de copii, în afara cazului în care aceștia au depășit vârsta de 8 ani și aceste activități sunt realizate sub supravegherea unei persoane adulte.
5. Întotdeauna după ce dispozitivul nu va mai fi folosit, scoateți fișa din priza de alimentare ținând priza cu mâna. **NU** trageți de cablul de alimentare.
6. Nu lăsați dispozitivul în priză fără supraveghere.
7. Nu scufundați cablul, fișa sau întregul dispozitiv în apă sau orice alt fel de substanțe lichide. Nu expuneți dispozitivul la acțiunea factorilor atmosferici ( ploaie, soare, etc.) și nici nu îl folosiți în condiții de umiditate ridicată (băi, cabane umede).
8. Periodic verificați starea conductorului de alimentare. Dacă conductorul este deteriorat atunci acesta trebuie înlocuit de către un atelier de reparații specializat cu scopul de a evita pericolul.
9. Nu folosiți dispozitivul care are deteriorat conductorul de alimentare sau care a fost scăpat din mână sau deteriorat în orice alt fel sau nu funcționează corect. Nu reparați dispozitivul personal, deoarece acest lucru poate conduce la electrocutare. Dispozitivul care este stricat trebuie trimis la un punct de service corespunzător cu scopul ca acesta să fie verificat sau reparat. Toate reparațiile pot fi realizate numai de punctele de service autorizate. Reparația care nu este realizată corect poate reprezenta pericol pentru beneficiar.
10. Dispozitivul trebuie pus pe o suprafață rece, stabilă, egală, la distanță de dispozitivele din bucătărie care se încălzesc: aragaz electric, aragaz pe gaz, etc..
11. Nu folosiți dispozitivul în apropierea materialelor ușor inflamabile.
12. Cablul de alimentare nu poate să atârne în afara muchiei mesei și nici nu poate atinge suprafețe fierbini.
13. Înainte de a utiliza acest aparat asigurați-vă că toate piesele sunt instalate corect.
14. Folosiți numai accesoriile furnizate de către producător.
15. Nu permiteți udarea motorului aparatului.
16. Dacă este necesar utilizarea prelungitorului, utilizați numai cel cu pinul de împământare adaptat pentru curent de intensitate min 10 A. Alte („ mai slabe prelungitoare”) pot să se supraîncălzească. Cablu trebuie poziționat astfel încât să se prevină riscurile de tragere sau împiedicare.
17. Întotdeauna, înainte de a umple fierul cu apă sau când fierul nu este utilizat, deconectați-l de la rețeaua de alimentare.
18. Puteți să vă accidentați atunci când atingeți talpa fierbinte a fierului, abur sau apa fierbinte . Aveți grijă când întoarceți fierul cu talpa în sus pentru că și după deconectarea fierului de la rețeaua de alimentare poate curge apa fierbinte din rezervorul de apă.
19. **NU** permiteți contactul prea prelungit al fierului fierbinte cu țesăturile sau cu materialele inflamabile.
20. Nu permiteți cablului de alimentare să atingă talpa fierbinte al fierului. Lăsați fierul de călcat să se răcească înainte de a-l depozita.
21. Dacă nu utilizați fierul de călcat chiar și pentru scurt timp, deselectați opțiunea abur.
22. În niciun caz nu călcați haine și materiale care sunt pe oameni sau animale.
23. Nu îndreptați niciodată jetul de abur spre persoane sau animale.
24. Folosiți funcția de autocurățare a fierului, cel puțin o dată pe lună.
25. Fierul trebuie folosit și păstrat pe o suprafață plană și stabilă.

## 26. Nu umpleți rezervorul cu apă cu adausuri chimice, de aromă sau cu produse decalcifiante.

Descrierea dispozitivului (art...1):

1. Periați
2. Căptușește peria
3. Clema periaj
4. Cap
5. Buton Burst
6. Blocarea butonului cu abur
7. manevra
8. Rezervorul de apă

### Prudență:

A. În primele câteva utilizări, aparatul poate produce fum, un miros inofensiv și o emisie ușoară de particule. Acestea sunt pur și simplu reziduurile de inginerie din procesul de fabricație. Acestea sunt inofensive și vor dispărea rapid.

b. Aparatul trebuie să aștepte ca LED-ul să se stingă înainte de a porni butonul abur pentru prima dată pentru a preveni vaporizarea apei.

c. Când dispozitivul este folosit pentru prima dată, există o întârziere de 40 de ani, iar lumina LED clipește în același timp. Aburul nu poate fi descărcat decât atunci când lumina LED nu clipește.

d. Când dispozitivul este utilizat, este întrerupt din greșeală sursa de alimentare, apoi este din nou folosit, programul PCB va reporni și trebuie să întârzie 40 de ani să fie utilizat;

Umplere cu apă (art.. 2)

Scoateți dopul de alimentare din priză de perete înainte de a umple (sau goli) peria cu aburi cu apă.

Scoateți rezervorul de apă cu două mâini în direcția săgeții arătate mai sus.

Trageți în sus și scoateți dopul de intrare a apei.

Ce tip de apă trebuie folosită?

Aparatul dvs. a fost proiectat să funcționeze cu apă pură distilată. Cu toate acestea, este necesar să curățați periodic aparatul pentru a îndepărta depozitele de minerale.

### Utilizarea:

Vă recomandăm să testați materialele sintetice din acril, nylon sau alte materiale sintetice pentru a vă asigura că aceste țesături nu sunt deteriorate de aburul fierbinte

Deoarece aburul este foarte fierbinte: nu încercați niciodată să îndepărtați cute de pe o îmbrăcăminte în timp ce este purtat, agățați întotdeauna hainele pe un cuier de haine.

Atârnați-vă hainele pe un cuier de haine.

Peria de țesătură deschide țesăturile țesăturilor pentru o mai bună penetrare a aburului. Înainte de a îndepărta sau fixa peria cu aburi, deconectați aparatul și lăsați-l să se răcească.

În timpul utilizării sau în timpul încălzirii sau răcirii unității, nu puneți aparatul pe cap. Așezați produsul pe o suprafață plană stabilă, rezistentă la căldură, deoarece capul va fi fierbinte. Pe măsură ce aparatul se încălzește, carcasa devine caldă. Asta este normal.

Conectați aparatul, lumina este aprinsă. Așteptați până când se stinge lumina, aparatul este gata de utilizare.

Apăsăți butonul aburului cu peria de aburi orientată departe de tine ținându-l într-o poziție verticală

Așteptați o oră pentru ca aparatul dvs. să se răcească înainte de depozitare

Sfat: în timpul utilizării sau în timp ce unitatea se încălzește sau se răcește, așezați produsul într-un loc stabil și rezistent la căldură.

După ce îl folosiți, vă rugăm să scoateți rezervorul de apă, să goliți complet rezervorul de apă, apoi să returnați rezervorul de apă la locul său de pe aparat.

### Date tehnice:

Tensiune: 220-240V ~ 50 / 60Hz

Putere:1500W



Din grija pentru mediu înconjurător. Ambalajele din carton vă rugăm să le transmiteți la centrele de maculatură. Sacii din polietilenă (PE) trebuie aruncați în recipientele pentru materialele plastice. Dispozitivul uzat trebuie transmis la punctul corespunzător de deșeurare, deoarece componentele periculoase care se găsesc în dispozitiv pot fi foarte periculoase pentru mediu înconjurător. Dispozitivul electric trebuie transmis în așa fel încât să se limiteze utilizarea lui repetată. Dacă în dispozitiv se găsesc baterii acestea trebuie scoase și transmise către punctul de depozitare a acestora, separat.

## BOSANSKI

### OPŠTI USLOVI BEZBJEDNOSTI. VAŽNE UPUTE KOJE SE TIČU BEZBJEDNOSTI UPOTREBE. PROČITAJTE IH PAŽLJIVO I SAČUTOVAJTE KAKO BISTE IH KONSULTOVALI U BUDUĆNOSTI

1. Prije početka eksploatacije aparata treba pročitati uputstvo za upotrebu i postupati prema njegovim uputama. Proizvođač ne snosi odgovornost za štete koje su nastale uslijed nenamjenske upotrebe ili neodgovarajućeg rukovanja.

2. Aparat je namjenjen isključivo za kućnu upotrebu. Ne smije se koristiti u druge svrhe – koje nisu u skladu s njegovom namjenom.

3. Aparat treba priključiti isključivo u utičnicu sa uzemljenjem 220-240V ~ 50/60Hz

U cilju povećanja bezbjednosti eksploatacije, u jedno strujno kolo se ne može istovremeno



priključiti više električnih uređaja.

4. Treba obraćati posebnu pažnju tokom korištenja aparata, kad se u blizini nalaze djeca. Nemojte dopustiti djeci da se igraju aparatom. Nemojte dozvoljavati djeci niti osobama koje nisu upoznate sa aparatom da ga koriste.

5. UPOZORENJE: Ovaj uređaj mogu da koriste djeca starija od 8 godina i osobe sa ograničenim fizičkim, osjetilnim i mentalnim sposobnostima ili osobe neiskusne te neupoznate sa uređajem, ako se upotreba vrši pod nadzorom osobe odgovorne za njihovu bezbjednost ili ako su ove osobe dobile upute vezane za bezbjednu upotrebu uređaja i svjesne su opasnosti vezanih za upotrebu uređaja. Djeca se ne smiju igrati sa uređajem. Čišćenje i konzervacija uređaja ne smije se vršiti od strane djece, sem ako su starija od 8 godina i vrše ove radnje pod nadzorom odrasle osobe

6. Uvijek nakon upotrebe, izvadite utikač iz utičnice za napajanje, pridržavajući utičnicu rukom. NEMOJTE vući mrežni kabel.

7. Ne potapati kabel, utikač ili sav aparat u vodu ili bilo koju drugu tečnost. Ne izlagati djeinstvu atmosferskih prilika (kiša, sunce i dr.) i ne koristiti u uslovima povišene vlažnosti (kupačila, „vlažne“ vikendice).

8. Periodično provjeravajte stanje kabela za napajanje. Ako je kabel za napajanje oštećen, treba biti promjenjen od strane specijalizovanog servisa sa ciljem sprječavanja opasnosti.

9. Nemojte koristiti aparat: kad je oštećen kabel za napajanje, nakon pada na tlo, kad je na bilo koji način oštećen, kad nepravilno radi. Nemojte samostalno popravljati aparat zbog opasnosti od udara struje. Oštećen aparat predajte odgovarajućem servisu da izvrši provjeru ili popravak. Sve popravke mogu vršiti isključivo ovlašteni servisi. Nepravilno izveden popravak može prouzročiti ozbiljnu opasnost za korisnika.

10. Aparat treba staviti na hladnu, stabilnu, ravnu površinu, daleko od zagrijanih kuhinjskih uređaja kao što su: štednjak, plinski plamenik i dr.

11. Nemojte koristiti aparat u blizini lako zapaljivih materijala.

12. Kabel za napajanje ne može visjeti preko ruba stola niti dodirivati vruće površine.

13. Aparat ili uređaj za napajanje ne smiju da budu priključeni na utičnicu bez nadzora.

14. Da se obezbijedi dodatna zaštita preporučujemo da u električnom krugu instalirate zaštitni uređaj diferencijalne struje (RCD) sa nominalnom diferencijalnom strujom, koja nije veća od 30 mA. U vezi sa tim treba se obratiti električaru-stručnjaku.

15. Nemojte dozvoliti da se pokvasi motorni dio uređaja.

16. Ako morate koristiti produžni kabel, obavezno koristite isključivo onaj koji ima uzemljenje i koji je prilagođen struji jačine 10A. Drugi ("slabiji") produžni kablovi mogu se pregrejati. Kabel treba postaviti tako da se ga slučajno ne vuče ili o njega ne spotakne.

17. Prije punjenja pegle vodom ili kada se pegla ne koristi, uvijek je isključite iz struje.

18. Dodirivanje vrućeg postolja, kontakt s vrelom parom ili vodom može izazvati opekline. Pazite da ne okrenete peglu naopačke jer se u spremniku, čak i nakon isključenja iz struje, može nalaziti vrela voda.

19. Ne dozvolite da zagrijana pegla bude predugo u kontaktu sa tkaninama ili s lako zapaljivim materijama.

20. Pazite da kabel za napajanje ne dođe u kontakt sa vrelim postoljem pegle. Ostavite peglu da se ohladi prije odlaganja.

21. Ako ne koristite peglu čak i za kratko vrijeme, isključite funkciju za ispuštanje pare.

22. Ni u kom slučaju nemojte peglati odjeću niti tkanine koje se nalaze na ljudima ili životinjama.

23. Nikad ne usmjeravajte paru k ljudima niti životinjama.

24. Koristite funkciju samочиšćenja najmanje jednom mjesečno.

25. Peglu treba koristiti na ravnoj i stabilnoj površini i isključivoj na takvu površinu možete je odlagati.

26. Nemojte sipati u spremnik vodu koja sadrži kemijske, mirišljave dodatke ili sredstvo za



## uklanjanje kamenca.

Opis uređaja (Art...1):

1. Četkica
2. Podstava četkom
3. Klip za četkicu
4. Glava
5. Gumb za snimanje
6. Zaključavanje gumba pare
7. ručka
8. Rezervoar za vodu

Oprez:

- a. Tijekom prvih nekoliko korištenja, uređaj može proizvesti dim, bezopasan miris i svjetlosnu emisiju čestica. To su jednostavno ostaci inženjeringa iz procesa proizvodnje koji su izgorjeli. To su bezopasne i brzo će nestati.
- b. Uređaj treba čekati da se LED svjetlo ugasi prije nego što prvi put uključite dugme za paru kako biste spriječili isparavanje vode.
- c. Kada se uređaj koristi prvi put, dolazi do kašnjenja 40-ih, a LED svjetlo treperi istovremeno. Para se može isprazniti samo kad LED lampica ne treperi.
- d. Kad se uređaj koristi, slučajno se prekida napajanje, a zatim se ponovo koristi, program PCB će se ponovno pokrenuti i za njegovo korištenje je potrebno odgoditi 40-ak;

### PUNJENJE VODOM (članak 2.)

Izvadite mrežni utikač iz zidne utičnice prije nego što parnu četkicu napunite (ili ispraznite) vodom.

Izvadite rezervoar za vodu s dvije ruke u smjeru strelice prikazanom iznad.

Povucite i uklonite čep za dovod vode.

### ŠTA VRSTE VODE TREBA DA KORISTIM?

Vaš uređaj je dizajniran za rad koristeći čistu destilovanu vodu. Međutim, potrebno je povremeno čistiti uređaj kako biste uklonili sve naslage minerala.

Korištenje:

Preporučujemo da testirate akril, najlon ili druge sintetičke tkanine na neupadljivom području kako biste osigurali da ove tkanine ne budu oštećene vrućom parom

Kako je para veoma vruća: nikada ne pokušavajte uklanjati nabore s odjeće dok se nosi, uvijek vješajte odjeću na vješalici za odjeću. Objesite svoj odjevni predmet na vješalicu za odjeću.

Četka za tkaninu otvara pletenice tkanina za bolju penetraciju pare. Prije uklanjanja ili pričvršćivanja četke za paru, isključite svoj uređaj i ostavite da se ohladi.

Za vreme upotrebe ili dok se greja ili hladi, aparat ne držite na glavi. Stavite proizvod na stabilnu, otpornu na toplinu, ravnu površinu, jer će glava biti vruća. Kako se aparat zagrijava, kućište postaje toplo. To je normalno.

Uključite aparat, lampica se uključuje. Pričekajte dok se svjetlo ne isključi, aparat je spreman za upotrebu.

Pritisnite dugme za paru četkom za paru okrenutom prema sebi i držite je u okomitom položaju

Pričekajte sat vremena da se vaš aparat ohladi prije skladištenja

Savjet: Za vrijeme upotrebe ili dok se uređaj zagrijava ili hladi, stavite proizvod na ravno stabilno i otporno na toplinu.

Nakon upotrebe izvadite spremnik za vodu, u potpunosti ispraznite spremnik s vodom, a zatim vratite spremnik za vodu na njegovo mjesto na uređaju.

Tehnički podaci:

Napon: 220-240V ~ 50 / 60Hz

Snaga: 1500W



### Brinući za okoliš..

Molimo Vas da kartonska pakovanja odnesete u otpadno papira. Polietilenske džakove (PE) bacajte u kontejner za plastiku. Iskorišćen uređaj treba odneti na odgovarajuću deponiju, jer opasni sastojci koji se u njemu nalaze, mogu biti opasni za okoliš. Električni uređaj treba odneti na način, koji ograničava njegovu ponovnu upotrebu i korištenje. Ako se u uređaju nalaze baterije, treba ih izvaditi i odvojeno predati na deponiju.

**Uređaj se ne smije bacati u kontejner za komunalni otpad!!**

## MAGYAR

### A BIZTONSÁGRA VONATKOZÓ FONTOS UTASÍTÁSOK OLVASSA EL FIGYELMESEN, ÉS ŐRIZZE MEG A KÉSŐBBIEKRE

1. A készülék használatbavétele előtt olvassa el a kezelési útmutatót, és járjon el az abban leírtak szerint. A gyártó nem vállal felelősséget a rendeltetéstől eltérő használatból vagy a nem megfelelő kezelésből eredő esetleges károkért.

2. A berendezés kizárólag otthoni használatra készült. Ne használja, más, a rendeltetésétől eltérő célra.

3. A berendezést kizárólag 220-240V ~50/60Hz, földelt dugaszolóaljzatra szabad csatlakoztatni.

A biztonság fokozása érdekében egy áramkörre nem szabad egy időben nagyon sok elektromos készüléket kötni.

4. Különösen óvatosan kell eljárni a készülék használatakor, ha a közelben gyerekek

tartózkodnak. Nem szabad megengedni, hogy a gyerekek játszanak a készülékkel, sem pedig azt, hogy a berendezést nem ismerő személyek használják.

5. **FIGYELMEZTETÉS:** Jelen készüléket használhatják 8 évnél idősebb gyermekek, valamint fizikai, érzékelő vagy pszichikai képességeikben korlátozott személyek, vagy olyan valaki, aki nem ismeri a készüléket, nincs vele tapasztalata, feltéve, hogy ez a biztonságukért felelős személy felügyeletével történik, vagy kioktatták őket a készüléknek biztonságos használatára, és tudatában vannak a használatával járó veszélyeknek. A gyerekek nem játszhatnak a berendezéssel. A berendezést ne tisztítsák és ne tartsák karban gyerekek, esetleg csak akkor, ha 8 évnél idősebbek, és ezt felügyelettel teszik.

6. Használat után húzza ki a dugaszt a hálózati dugaszolóaljzatból úgy, hogy kézzel tartja a dugaszolóaljzatot. **NE** húzza a hálózati kábelnél fogva.

7. Ne merítse a kábelt, a dugaszt vagy az egész készüléket vízbe vagy más folyadékba.

Ne tegye ki a készüléket az időjárás hatásainak (eső, napsütés stb.), és ne használja megnövekedett páratartalmú körülmények között (fürdőszoba, nedves kempingházak).

8. Időként ellenőrizze a hálózati kábel állapotát. Ha a hálózati kábel sérült, akkor a veszély megszüntetése érdekében azt erre specializált javítóműhelyben ki kell cseréltetni.

9. Ne használja a készüléket sérült hálózati kábellel, vagy ha azt leejtették, vagy bármilyen más módon megsérült, illetve rosszul működik. Ne javítsa önállóan a készüléket, mivel ez áramütés veszélyével jár. A sérült berendezést adja be megfelelő szervizbe ellenőrzésre vagy javításra. Bármilyen javítást kizárólag erre jogosult szerviz végezhet. A helytelenül végzett javítás komoly veszélyt jelenthet a használó számára.

10. A készüléket hideg, stabil, lapos felületre kell állítani, messze olyan konyhai készülékektől, amelyek felmelegedhetnek: pl. mikrosütőtől, gáztűzhelytől stb.

11. Ne használja a készüléket gyúlékony anyagok közelében.

12. A hálózati kábel nem lóghat az asztal szélén túl, vagy nem érhet forró felülethez.

13. Nem szabad felügyelet nélkül hagyni a bekapcsolt készüléket vagy tápegységet.

14. Plusz védelem érdekében ajánlott az elektromos áramkörbe 30 mA-t nem meghaladó névleges túláramra méretezett túláram-védőkapcsolót (RDC) kell beépíteni. Ezt villanszerelőre kell bízni.

15. Ne engedje, hogy a motoregység benedvesedjen.

16. Amennyiben szükséges a hosszabbító használata, csak földelt és min 10 A erősségű áramhoz igazított alkalmazható. A többi ("gyengébb") hosszabbító túlmelegedhet. A vezetéket úgy kell elhelyezni, hogy a véletlen meghúzás vagy botlás elkerülhető legyen.

17. Mindig, a vasaló vízzel történő feltöltése előtt, vagy ha nem használja a vasalót, húzza ki a konnektorból.

18. A forró talp érintése, a forró gőzzel vagy vízzel való érintkezés égési sérüléseket okozhat. Vigyázzon, amikor a vasalót talppal felfelé fordítja, mivel a tartályban, a tápegységről történő lekapcsolás után is, továbbra is forró víz lehet.

19. **NE** engedje, hogy a vasaló túl hosszú ideig érintkezzen a szövetekkel vagy gyúlékony anyagokkal.

20. Ügyeljen arra, hogy a hálózati kábel ne érintkezzen a forró vasalótalppal. Hagyja a vasalót teljesen kihűlni, mielőtt azt elrakja.

21. Ha a vasalót még rövid ideig sem használja, kapcsolja ki a gőz funkciót.

22. Semmilyen körülmények között ne vasalja az embereken vagy állatokon lévő ruhákat és szöveteket.

23. Soha ne irányítsa a gőzt az emberekre vagy állatokra.

24. Használja az öntisztító funkciót legalább egyszer havonta.

25. A vasaló csak stabil, sík felületen használható és ilyenre rakható vissza.

26. Ne öntsön a tartályba vegyi anyagokat, illatkészítményeket vagy vízkőoldó szereket tartalmazó vizet.

## Eszköz leírása (1. cikk):

1. Kefével
2. Kefebélés
3. Kefetartó
4. Fej
5. Burst gomb
6. Gőzgomb
7. fogantyú
8. Víztartály

## Vigyázat:

- a. Az első néhány használat során a készülék füstöt, ártalmatlan szagot és kis részecskéket kibocsátását bocsáthatja ki. Ezek egyszerűen a gyártási folyamat során keletkező műszaki maradvékok. Ezek ártalmatlanok és gyorsan eltűnnek.
- b. A készüléknek meg kell várnia, amíg a LED fény kialszik, mielőtt először bekapcsolja a gőzgombot, hogy megakadályozzák a víz párolgását.
- c. Az eszköz első használatakor 40 másodperc késleltetéssel jár, és a LED-es fény ugyanakkor villog. A gőzt csak akkor lehet kiüríteni, ha a LED-jelzőfény nem villog.
- d. Amikor az eszközt használják, véletlenül lekapcsolja az áramellátást, majd ismét felhasználja, a NYÁK program újraindul, és a használatához 40 másodperccel késleltetnie kell;

## VÍZTÖLTÉS (2. cikk)

A gőzkefe vízzel történő feltöltése (vagy ürítése) előtt húzza ki a hálózati csatlakozót a fali aljzatból. Távolítsa el a víztartályt két kézzel a fenti nyíl irányában.

Húzza fel és távolítsa el a vízbevezető dugót.

## MITTEN A VÍZT HASZNÁLJON?

A készüléket tiszta desztillált víz felhasználásával tervezték. Az ásványi lerakódások eltávolításához azonban rendszeresen meg kell tisztítani a készüléket.

## használat:

Javasoljuk, hogy teszteljen akril-, nejlon- vagy más szintetikus szöveteket észrevétlen helyen, hogy megbizonyosodjon arról, hogy a szövetek nem sérülnek-e a forró gőzzel.

Mivel a gőz nagyon meleg: soha ne kísérelje meg eltávolítani a gyűrődéseket a ruhadarab alatt, miközben azt viselik, mindig tegye a ruhadarabot a vállfára.

Tegye a ruháját akasztóra.

A szövetkefe megnyitja a szövetek szövéseit a jobb gőz behatolás érdekében. A gőzkefe eltávolítása vagy rögzítése előtt húzza ki a készüléket a konnektorból, és hagyja lehűlni.

Használat közben vagy amíg az egység melegszik vagy hűt, ne nyugtassa a készüléket a fején. Helyezze a terméket stabil, hőálló, sima felületre, mivel a fej forró lesz. Amint a készülék melegszik, a ház melegszik. Ez normális.

Dugja be a készüléket, a lámpa világít. Várja meg, amíg a lámpa kialszik, a készülék használatra kész.

Nyomja meg a gőzgombot úgy, hogy a gőzkefe függőleges helyzetben tartja magát

Tárolás előtt várjon egy órát, amíg a készülék lehül

Tipp: Használat közben vagy amíg az egység melegszik vagy hűt, helyezze a terméket egy lapos, stabil és hőálló helyre.

Használat után vegye ki a víztartályt, ürítse ki teljesen a víztartályt, majd helyezze vissza a víztartályt a helyére a készüléken.

## Műszaki adatok:

Feszültség: 220-240 V ~ 50 / 60Hz

Teljesítmény: 1500W



A környezet védelme érdekében kérjük külön karton dobozok és műanyag zsákokat és dobja őket a megfelelő hulladék közé. Használt készüléket kell eljuttatni a kijelölt gyűjtőhelyekre miatt veszélyes elemek alkatrészeket, amelyek hatással lehetnek a környezetre. Ne dobja a készüléket a közös szemétkosárba.

## SUOMI

### KÄYTTÖTURVALLISUUSEHDOT

### LUE HUOLELLISESTI JA SÄILYTÄ TULEVAA KÄYTTÖÄ VARTEN

1. Ennen laitteen käyttöönottoa lue tämä käyttöohje ja noudata sen määräyksiä. Valmistaja ei ole vastuussa väärinkäytöstä tai virheellisestä huollosta aiheutuvista vahingoista.

2. Laitte on tarkoitettu ainoastaan kotitalouskäyttöön. Älä käytä laitetta käyttötarkoituksensa vastaisella tavalla.

3. Laitte on kytkettävä ainoastaan maadoitettuun 220-240V ~50/60Hz pistorasiaan.

Käyttöturvallisuuden parantamiseksi yhteen sähköpiiriin ei saa kytkeä samanaikaisesti useampia sähkölaitteita.

4. Toimi erittäin varovaisesti, mikäli laitteen käyttöaikana sen lähellä on lapsia. Älä anna lasten leikkiä laitteella; kiellä lapsia ja laitteeseen perehtymättömiä henkilöitä käyttämästä sitä.

5. VAROITUS: Laitetta saavat käyttää yli 8-vuotiaat lapset sekä liikuntarajoitteiset ja

vajaamieliset tai laitteen käyttöön perehtymättömät henkilöt ainoastaan heidän turvallisuudestaan vastaavan henkilön valvonnassa tai mikäli he ovat saaneet opastusta laitteen turvallisesta käytöstä ja ovat tietoisia mahdollisista siihen liittyvistä käyttövaaroista. Lapset eivät saa leikkiä laitteella. Lapset eivät saa puhdistaa tai käsitellä laitetta, paitsi jos he ovat vähintään 8-vuotiaita ja tekevät sitä valvonnassa.

6. Aina käytön jälkeen irrota pistoke pitäen kädellä pistorasiasta. ÄLÄ vedä virtajohtosta.

7. Älä upota virtajohtoa, pistoketta tai koko laitetta yteen tai muihin nesteisiin. Älä altista laitetta säävaikutukselle (vesisade, aurinko, jne.). Älä käytä hyvin kosteissa tiloissa (kylpyhuone, kostea mökki).

8. Tarkista säännöllisesti johdon kunto. Jos virtajohto on vaurioitunut, se on korjattava valtuutetussa huoltoliikkeessä vaaratilanteiden välttämiseksi.

9. Älä käytä laitetta, mikäli sen virtajohto on vaurioitunut tai jos laite on pudonnut tai vaurioitunut muulla tavalla tai se ei toimi oikein. Älä korjaa laitetta omaehtoisesti sähkökuvaaran vuoksi. Vie viallinen laite asianmukaiselle huoltoliikkeelle tarkastettavaksi ja korjattavaksi. Kaikkia korjauksia saa tehdä ainoastaan valtuutetussa huoltoliikkeessä. Virheellinen korjaus voi aiheuttaa käyttäjän vakavan loukkaantumisvaaran.

10. Sijoita laite viileälle, tukevalle ja tasaiselle alustalle, pitäen turvaväliä lämmityslaitteista ja kodinkoneista, kuten sähköhellasta, kaasupolttimista jne.

11. Älä käytä laitetta tulenarkojen aineiden läheisyydessä.

12. Virtajohto on estettävä roikkumisesta pöydän reunan yli tai kuumien pintojen koskettamisesta.

13. Älä jätä laitetta tai virransyöttölaitetta pistorasiaan ilman valvontaa.

14. Lisäsuojauksen varmistamiseksi suositellaan asentamaan laitteen virtapiiriin vikavirtasuojakytkimen (RCD), jonka nimellisvirta on korkeintaan 30 mA. Tältä osin on otettava yhteyttä pätevään sähköasentajaan.

15. Ei saa päästää vettä laitteen moottoriosaan.

16. Jos on välttämätöntä käyttää jatkojohtoa, tulee käyttää ainoastaan maadoitustapilla varustettua ja vähintään 10 A virranvoimakkuudelle soveltuvaa jatkojohtoa. Muut (heikommat) jatkojohdot voivat ylikuumeta. Johto tulee asettaa siten, että vältetään tahattomia vetoja tai siihen kompastumisia.

17. Aina ennen silityslaitteen täyttöä vedellä tai, kun silityslaitetta ei käytetä, se tulee irrottaa pistorasiasta.

18. Kuumen pohjan koskettamisesta tai kuumen höyryn tai veden kosketuksesta on palovamman vaara. Varo, kun käänät silityslaitteen pohjan ylöspäin, koska säiliössä voi olla vielä kuumaa vettä siitä huolimatta, että silityslaite on irrotettu sähköverkosta.

19. ÄLÄ pidä kuumaa silityslaitetta liian pitkään kontaktissa kankaiden tai paloherkkien materiaalien kanssa.

20. Varo, ettei sähköjohto kosketa silityslaitteen kuumaa pohjaa. Jätä silityslaite jäähtymään täydellisesti ennen sen pois laittamista.

21. Jos et käytä silityslaitetta edes lyhyitä aikoja, kytke höyryvalinta pois päältä.

22. Älä missään tapauksessa silitä vaatteita ja materiaaleja niiden ollessa ihmisten tai eläinten päällä.

23. Älä koskaan suuntaa höyryä ihmisiä tai eläimiä kohti.

24. Käytä itsepuhdistustoimintoa vähintään kerran kuukaudessa.

25. Silityslaitetta tulee käyttää stabiililla tasaisella pinnalla ja sitä voidaan säilyttää vain sellaisella alustalla.

26. Älä kaada säiliöön vettä, joka sisältää kemiallisia lisäaineita, hajusteita tai kalkinpoistoaineita.

1. Harjaa
2. Harjan vuori
3. Harjapidike
4. Pää
5. Purske-painike
6. Höyrypainikkeen lukitus
7. kahva
8. Vesisäiliö

#### Varoitus:

- a. Muutaman ensimmäisen käytön aikana laite saattaa tuottaa savua, vaaratonta hajua ja hiukkasten valoa. Nämä ovat yksinkertaisesti valmistusprosessin teknisiä jäännöksiä, jotka palavat. Ne ovat vaarattomia ja katoavat nopeasti.
- b. Laitteen on odotettava, että LED-valo sammuu, ennen kuin kytket höyrypainikkeen ensimmäisen kerran päälle, jotta vesi ei höyrysty.
- c. Kun laitetta käytetään ensimmäistä kertaa, viive on 40 s, ja LED-valo vilkkuu samanaikaisesti. Höyry voidaan tyhjentää vain, kun LED-valo ei vilku.
- d. Kun laitetta käytetään, se katkaistaan vahingossa virtalähteestä ja käytetään sitten uudelleen, piirilevyohjelma käynnistyy uudelleen, ja sen käyttö on viivästytävä 40 sekunnin ajan;

#### VEDEN TÄYTTÖ (Art. 2)

Irrota verkkopistoke pistorasiasta ennen höyryharjan täyttämistä (tai tyhjentämistä) vedellä.

Poista vesisäiliö kahdella kädellä yllä osoitetun nuolen suuntaan.

Vedä ylös ja poista vedenottoaukon tulppa.

#### MITEN VESIÄ KAYTETTÄIN?

Laitteesi on suunniteltu toimimaan puhtaalla tislatulla vedellä. Laite on kuitenkin puhdistettava säännöllisin väliajoin mahdollisten mineraaliesiintymien poistamiseksi.

#### käyttäen:

Suosittelemme, että testaat akryyli-, nylon- tai muita synteettisiä kankaita näkymättömällä alueella varmistaaksesi, että kuuma höyry ei vahingoita näitä kankaita

Koska höyry on erittäin kuuma: älä koskaan yritä poistaa rypyt vaateesta, kun sitä käytetään, ripusta vaatteet aina ripustimeen.

Ripusta vaate vaateen ripustimeen.

Kangasharja avaa kankaiden kudokset parempaan höyryn tunkeutumiseen. Ennen kuin poistat tai kiinnität höyryharjaa, irrota laite pistorasiasta ja anna sen jäähtyä.

Älä lepää laitetta käytön aikana tai laitteen lämmityksen tai jäähdytyksen aikana. Sijoita tuote vakaalle, lämmönkestävälle, tasaiselle alustalle, koska pää on kuuma. Kun laite kuumenee, kotelo lämpenee. Tämä on normaalia.

Kytke laite pistorasiaan, valo palaa. Odota, kunnes valo sammuu, laite on käyttövalmis.

Paina höyrypainiketta siten, että höyryharja osoittaa pois päin pitäen sitä pystysuorassa asennossa

Odota tunti, kunnes laite jäähtyy, ennen kuin säilytät

Vihje: Aseta tuote käytön aikana tai laitteen lämmityksen tai jäähdytyksen aikana tasaiseen, tukevaan ja kuumuutta kestäväan paikkaan.

Poista sen jälkeen vesisäiliö, tyhjennä vesisäiliö kokonaan ja palauta sitten vesisäiliö paikoilleen laitteessa.

#### Tekniset tiedot:

Jännite: 220 - 240 V ~ 50/60 Hz

Teho: 1500W



Suojellaksesi ympäristöäsi: hävitä pahvilaatikat ja muovipussit ja kierrätä ne niille tarkoitetuissa jätteastioissa. Käytetyt koneet tulee toimittaa niihin erioituneisiin keräyspisteisiin ympäristölle vaarallisten aineiden takia. Älä hävitä laitteita sekajätteessä.

## ČESKY

**BEZPEČNOSTNÍ PODMÍNKY. DŮLEŽITÉ POKYNY TÝKAJÍCÍ SE POUŽITÍ A PROVOZU VÝROBKU. PODMÍNKY SI PROSÍM PŘEČTĚTE POZORNĚ A USCHOVEJTE JE PRO BUDOUCÍ POUŽITÍ.**

Záruční podmínky neplatí, pokud je přístroj použit pro komerční účely nebo v rozporu s nvodem. Přístroj je určen pouze pro použití v domácnosti.

1. Před použitím výrobku si pečlivě přečtete návod a vždy postupujte v souladu s uvedenými pokyny. Výrobce ani distributor není odpovědný za případné škody vzniklé v důsledku neodborné manipulace nebo použití v rozporu s návodem.

2. Výrobek lze použít pouze v interiéru. Nepoužívejte tento výrobek pro jakýkoli účel, pro který není určen.

3. Pro napájení výrobku použijte připojení na napětí 220-240V ~ 50Hz. Z bezpečnostních důvodů není vhodné pro připojení více zařízení k jedné zásuvce.

4. Prosím, buďte opatrní při používání výrobku jsou-li v blízkosti dětí. Nedovolte dětem hrát

si s výrobkem. Nikdy nenechávejte výrobek bez dohledu pohybují-li se u něj děti nebo lidé, kteří nevědí, jak výrobek používat.

5. **UPOZORNĚNÍ:** Tento výrobek mohou obsluhovat děti od 8 let věku a osoby se sníženými fyzickými, smyslovými nebo duševními schopnostmi, nebo osoby bez zkušeností a znalostí výrobku pouze pod dohledem osoby odpovědné za jejich bezpečnost a zdraví. Nebo pokud byli poučeni o bezpečném používání výrobku, jsou si vědomi nebezpečí, chápou způsob použití výrobku a jejich smyslové schopnosti jsou dostatečné pro pochopení i bezpečné používání výrobku.

Čištění a údržba výrobku nesmí provádět děti. Děti od 8 let mohou čištění provádět pouze pod dohledem dospělé osoby, která je mentálně i fyzicky způsobilá na dítě dohlížet.

6. Po ukončení použití tohoto výrobku jej nejprve vypněte je-li opatřen vypínačem, pak vždy opatrně vytáhněte zástrčku ze zásuvky. Přitom přidržujte zásuvku volnou rukou.

Nikdy netahejte pouze za přívodní kabel!

7. Nikdy nenechávejte výrobek připojen ke zdroji napájení bez dozoru. Dokonce i tehdy, je-li přerušena dodávka napětí byť i jen na krátkou dobu. Výrobek vypněte a odpojte z napájení podle bodu 6.

8. Nikdy nedávejte, neponořujte napájecí kabel, zástrčku nebo celý výrobek do vody. Nevystavujte výrobek atmosférickými extrémním podmínkám. Jako je přímé sluneční záření, dešť, sníh apod.. Nikdy nepoužívejte výrobek ve vlhkém prostředí.

9. Pravidelně kontrolujte stav napájecího kabelu. Pokud je napájecí kabel poškozen, opravu nebo výměnu svěřte autorizovanému servisu, aby se předešlo neodborné manipulaci a tím i nebezpečným situacím.

10. Nikdy nepoužívejte výrobek s poškozeným síťovým kabelem, nebo pokud výrobek upadl z výšky a předpokládáte, že je poškozen nebo pokud nefunguje správně. Opravu vždy svěřte odbornému autorizovanému servisu, abyste předešli úrazu elektrickým proudem. Poškozený výrobek vždy ihned vypněte. Provedení neodborné opravy může vést k úrazu uživatele a zániku záruky pro postup uživatele v rozporu s bezpečnostními pokyny.

11. Nikdy nepokládejte výrobek na nebo do blízkosti horkých povrchů nebo do kuchyňských spotřebičů, jako jsou elektrické nebo plynové trouby. Nikdy výrobek při provozu nezakrývejte, nic na něj nestavte.

12. Nikdy nepoužívejte výrobek v blízkosti hořlavin.

13. Nenechávejte kabel viset doů přes okraje podložky na které je výrobek položen.

14. Neponořujte motorovou jednotku výrobku do vody.

15. Nepřipusťte namočení části zařízení s motorem.

16. Pokud je nezbytné použít prodlužovací šňůru, použijte pouze takovou, která má uzemňovací kolík a je uzpůsobena pro proud s intenzitou min.10 A. Jiné ("slabší") prodlužovací šňůry se mohou přehřát. Kabel umístěte tak, aby jste se vyvarovali nechtěnému zatáhnutí nebo zakopnutí o něj.

17. Vždy před naplněním žehličky vodou, nebo pokud není používána, ji odpojte od sítě napájení.

18. Dotýkání se horkého povrchu, kontakt s horkou párou nebo vodou vyvolávají riziko popálení. Dávejte pozor, když žehličku otáčíte žehlicí plochou nahoru, v nádrži se i po odpojení od napájení může ještě stále nacházet horká voda.

19. Nepřipusťte příliš dlouhý kontakt horké žehličky s textilií nebo hořlavými materiály.

20. Dávejte pozor, aby se napájecí kabel nedotýkal horkého povrchu žehličky. Před odstavením nechte žehličku zcela vychladnout.

21. Pokud žehličku i po krátkou dobu nepoužíváte, vypněte volbu páry.

22. Za žádných okolností nežehlete oděv amateriály, které na sobě mají lidé nebo zvířata.

23. Nikdy nesměřujte páru na lidi nebo zvířata.

24. Nejméně jednou měsíčně používejte funkci samočištění.

25. Žehličku používejte na stabilním rovném povrchu a jen na takovýto povrch ji můžete



odložit.

## 26. Do nádrže nenalévejte vodu s chemickými nebo aromatickými přísadami ani s přípravky proti vodnímu kameni.

Popis zařízení (čl. 1):

1. Štětce
2. Obložení štětce
3. Kartáčová svorka
4. Hlava
5. Tlačítko roztržení
6. Zámek tlačítka parního tlačítka
7. klika
8. Nádrž na vodu

Pozor:

- a. Během prvních několika použití může zařízení produkovat kouř, neškodný zápach a emise světla částic. To jsou prostě technické zbytky z procesu vypalování. Jsou neškodné a rychle zmizí.
- b. Před prvním zapnutím tlačítka páry musí zařízení počkat, až zhasne LED světlo, aby se zabránilo odpařování vody.
- c. Při prvním použití zařízení dochází ke zpoždění 40 s a LED dioda současně bliká. Pára může být vybita, pouze pokud LED dioda nebliká.
- d. Při použití zařízení dojde k náhodnému přerušení napájení a opětovnému použití se program PCB restartuje a je třeba použít 40s, aby bylo možné použít;

PLNĚNÍ VODOU (Čl. 2)

Před naplněním (nebo vyprázdněním) parního kartáče vodou vytáhněte síťovou zástrčku ze zásuvky.

Vyjměte vodní nádrž dvěma rukama ve směru šipky nahore.

Vytáhněte a vyjměte zátku přívodu vody.

**CO JE POTŘEBA POUŽÍVAT VODU?**

Váš spotřebič byl navržen k provozu s čistou destilovanou vodou. Je však nutné zařízení pravidelně čistit, aby se odstranily veškeré minerální usazeniny.

Použitím:

Doporučujeme testovat akrylové, nylonové nebo jiné syntetické tkaniny v nenápadné oblasti, abyste se ujistili, že tyto tkaniny nejsou poškozeny horkou párou

Vzhledem k tomu, že pára je velmi horká: nikdy se nepokoušejte odstraňovat záhyby z oděvů, když je nosí, vždy oděvy zavěste na věšák na šaty.

Pověste si svůj oděv na věšák na šaty.

Textilní kartáček otevírá tkané textilie pro lepší pronikání páry. Před vyjmutím nebo nasazením parního kartáče odpojte spotřebič ze sítě a nechte jej vychladnout.

Během používání nebo během ohřevu nebo chlazení jednotky neopouštějte spotřebič na hlavě. Umístěte produkt na stabilní, tepelně odolný, rovný povrch, protože hlava bude horká. Po zahřátí se kryt zahřeje. To je normální.

Připojte spotřebič, světlo se rozsvítí. Počkejte, až zhasne světlo, je spotřebič připraven k použití.

Stiskněte tlačítko páry tak, aby parní kartáč směřoval od vás a držte jej ve svislé poloze

Před uložením počkejte hodinu, než vychladne

Tip: Během používání nebo během ohřevu nebo chlazení jednotky položte produkt na stabilní a teplo odolné místo.

Po použití vyjměte nádržku na vodu, zcela ji vyprázdněte a poté ji vraťte zpět na místo na spotřebiči.

Technická data:

Napětí: 220-240 V ~ 50/60 Hz

Výkon: 1500W



Suojellaksesi ympäristöäsi: hävitä pahvilaatikot ja muovipussit ja kierrätä ne niille tarkoitettuissa jätteastioissa. Käytetyt koneet tulee toimittaa niihin erioistuneisiin keräyspisteisiin ympäristölle vaarallisten aineiden takia. Älä hävitä laitteita sekajätteessä.

## МАКЕДОНСКИ

Услови на безбедност. ВАЖНО УПАТСТВО ЗА БЕЗБЕДНОСТ ПРИ УПОТРЕБА

Ве молиме внимателно прочитајте и чувајте го за идни потсетувања.

Условите на гаранција се различни, ако уредот се користи за комерцијални цели.

1. Пред употреба на уредот внимателно прочитајте ги и секогаш следете ги следните упатства. Производителот не е одговорен за оштетувања кои произлегуваат од неправилна употреба на уредот.

2. Уредот треба да се употребува само внатре. Не употребувајте го уредот за било какви цели кои не се компатибилни со неговата примена.



3. Напонот е 220-240V, ~50/60Hz со заземјување. Од безбедносни причини не треба да се приклучуваат повеќе уреди на еден извор на електрична енергија.
4. Бидете внимателни кога го употребувате уредот во близина на деца. Не им дозволувајте на децата да си играат со уредот. Не им дозволувајте на децата или луѓето кои не го познаваат уредот да го користат без надзор.
5. ПРЕДУПРЕДУВАЊЕ: Овој уред може да се користи од страна на деца над 8 години и лица со намалени физички, сензорни или ментални способности, или лица со недостаток на искуство и знаење, само доколку се под надзор на лице одговорно за нивната безбедност, или ако тие се обучени за безбедност при употреба на уредот и се свесни за опасностите поврзани со неговото работење. Децата не треба да си играат со уредот. Чистење и одржување на уредот не треба да се врши од страна на децата, освен ако тие се над 8 години и овие активности се вршат под надзор.
6. Откако ќе завршите со употреба на уредот, полека извадете го приклучникот од доводот на струја, притоа придржувајќи го штекерот со рака. Никогаш не влечете го кабелот!!!
7. Никогаш не оставајте го без надзор уредот поврзан со довод на струја. Дури и кога е употребата прекината за кратко време, исклучете го од струја, извадете го кабелот од штекер.
8. Никогаш не ставајте го кабелот, приклучникот или целиот уред во вода. Никогаш не изложувајте го уредот на атмосферски услови, како директна сончева светлина или дожд, итн. Никогаш не употребувајте го уредот во влажни услови.
9. Повремено проверувајте ја состојбата на електричниот кабел. Доколку тој е оштетен, однесете го уредот на овластен сервис за замена на кабелот со цел да се избегнат опасни ситуации.
10. Никогаш не употребувајте го уредот со оштетен кабел или ако ви паднал или бил оштетен на било каков начин или ако не работи правилно. Не обидувајте се сами да го поправате дефектниот производ бидејќи тоа може да доведе до електричен шок. Секогаш носете го таквиот уред на овластен сервис на поправка. Поправките можат да ги извршуваат единствено професионални лица од овластен сервис, бидејќи неправилните поправки можат да предизвикаат опасни ситуации за корисникот.
11. Никогаш не ставајте го уредот на или во близина на загреани или врели површини или кујнски уреди како електрични или плински шпорети.
12. Никогаш не користете го уредот во близина на запалливи материјали.
13. Не оставајте го кабелот да виси преку работ на работната површина.
14. Не го потопувајте моторот во вода.
15. Не дозволувајте вода да влезе во моторната единица.
16. Ако е неопходно да користите продолжен кабел, користете само таков со заземјување и прилагоден на интензитет мин 10 А. Другите ("послаби") продолжни кабли можат да се прегреат. Кабелот мора да биде поставен така, за да се избегне случајно потегање или сопнување од истиот.
17. Секогаш, пред да се полни пеглата со вода или кога не е во употреба,

исклучете ја од струја.

18. Допирање на жешката површина, контакт со врела пара или вода може да предизвика изгореници. Внимавајте кога ја вртите пеглата нагоре, бидејќи во резервоарот, дури и по исклучувањето на пеглата од напојување, сеуште може да има врела вода.

19. Не дозволувајте предолг контакт на пеглата со ткаенини или лесно запаливи материјали.

20. Внимавајте кабелот да не ја допира врелата површина на пеглата. Почекајте пеглата целосно да се излади пред да ја оставите настрана.

21. Ако не ја користите пеглата, макар и на кратко време, исклучете ја опцијата пара.

22. Во никој случај не пеглајте облека, ниту материјали кои се наоѓаат на луѓе или животни.

23. Никогаш не ја насочувајте пареата на луѓе или животни.

24. Користете ја функцијата само-чистење барем еднаш месечно.

25. Пеглата треба да се користи и остава на рамна и стабилна површина.

26. Во резервоарот не додавајте вода со хемиски или миризливи додатоци, ниту препарати против каменец.

Дескрипција на уредот (чл. 1):

1. Четка
2. Поставена четка
3. Прицврстувач за четка
4. Раководител
5. Копче за распрснување
6. Брава на копчето за пара
7. се справи со
8. Резервоар за вода

Внимание:

а. За време на првите неколку намени, апаратот може да произведе чад, безопасен мирис и светло испуштање на честички.

Овие едноставно се остатоци од инженеринг од процесот на производство. Овие се безопасни и брзо ќе исчезнат.

б. Уредот треба да почека да се исклучи LED светлината пред да го вклучите копчето за пара за прв пат за да спречите испарување на водата.

в. Кога уредот се користи за прв пат, има задоцнување 40-ти, а LED-светлото трепка во исто време. Пареата може да се испразни само кога LED-светлото не трепка.

г. Кога се користи уредот, случајно е прекинато напојувањето, а потоа повторно се користи, програмата PCB ќе се рестартира, и треба да се одложи 40-тите за да се користи;

ПОПОЛНУВАЕ СО ВОДА (чл. 2)

Отстранете го приклучокот од фгидниот штекер пред да ја наполните (или испразните) четката за пара со вода.

Отстранете го резервоарот за вода со две раце во насока на стрелката прикажана погоре.

Повлечете го и извадете го затка за вода.

ШТО ДА ГО УПОТРЕБУВАМ ДОДАТОТ НА ВОДА?

Вашиот апарат е дизајниран да работи со употреба на чиста дестилирана вода. Сепак, потребно е периодично да се чисти апаратот за да се отстранат сите минерални наслаги.

Користење:

Препорачавме да тестираме акрилни, најлон или други синтетички ткаенини во незабележлива област за да се осигурате дека овие ткаенини не се оштетени од топла пара

Бидејќи пареата е многу жешка: никогаш не обидувајте се да ги отстраните наборите од облеката додека се носи, секогаш закачете ги облеките на закачалката за облека.

Облечете ја облеката на закачалка за облека.

Четката за ткаенина ги отвора ткаите на ткаенините за подобра пенетрација на пареата. Пред да ја отстраните или прикачите четката за пара, исклучете го вашиот уред и оставете го да се олади.

За време на употребата или додека единицата се загрева или лади, не потпирајте го апаратот на главата. Ставете го производот на стабилна, отпорна на топлина, рамна површина, бидејќи главата ќе биде жешка. Како што апаратот се загрева,

куќиштето станува топло. Ова е нормално.

Вклучете го апаратот, светлото е вклучено. Почекајте додека не се исклучи светлото, апаратот е подготвен за употреба.

Притиснете го копчето за пареа со четката за пареа свртена настрана од вашето држење во вертикална положба

Почекајте еден час за да се излади вашиот апарат пред да го зачувате

Совет: За време на употребата или додека единицата се загрева или лади, поставете го производот на рамно стабилно и отпорно на топлина место.

Откако ќе го користите, извадете го резервоарот за вода, испразнете го резервоарот за вода целосно, а потоа вратете го резервоарот за вода на своето место на апаратот.

Технички податоци:

Напон: 220-240V ~ 50 / 60Hz

Моќност: 1500W



За да се заштитат вашата околина: ве молиме одделни кутии и пластични кеси и да располага со нив во соодветните канти за отпадоци. Користи апаратот треба да биде предаден на посветен собирање поени поради hazardous компоненти, кои можат да влијаат на животната средина. Не фрлајте овој апарат во заедничката корпа за отпадоци.

## DANSKI

### ALMINDELIGE SIKKERHEDSBETINGELSER VIGTIGE INSTRUKTIONER FOR SIKKERHEDSVEJLEDNING SKAL LÆSES GRUNDIGT OG GEMMES FOR FREMTIDEN

1. Læs brugervejledningen, før du bruger enheden, og følg instruktionerne i den. Fabrikanten er ikke ansvarlig for skader forårsaget af brug af enheden i strid mod den påtænkte anvendelse eller dens ukorrekte håndtering.
2. Enheden er beregnet udelukkende til husholdningsbrug. Må ikke anvendes til andre formål, der ikke er i overensstemmelse med den tilsigtede anvendelse.
3. Tilslut enheden kun til en jordforbundet stikkontakt på 220-240 V ~ 50/60 Hz. For at øge brugssikkerheden må man ikke tilslutte flere elektriske enheder samtidigt til et strømkreds.
4. Vær særlig forsigtig, når du bruger enheden i nærheden af børn. Lad ikke børn lege med enheden, lad børn eller personer, der ikke er bekendt med enheden, bruge den.
5. ADVARSEL: Dette udstyr kan anvendes af børn over 8 år og personer med begrænset fysisk, sensorisk eller mental evne eller personer, der ikke har erfaring eller kendskab til enheden, hvis dette sker under tilsyn af en person, der er ansvarlig for deres sikkerhed eller er blevet forsynet med instruktioner om enhedens sikre brug og er opmærksom på den fare, der er forbundet med brugen heraf. Børn skal ikke lege med enheden. Rengøring og vedligeholdelse af enheden bør ikke udføres af børn, medmindre de er over 8 år og overvåges.
6. Tag altid stikket ud af stikkontakten efter brug ved at holde stikket i hånden. Træk IKKE på ledningen.
7. Sæt ikke kablet, stikket og hele enheden i vand eller anden væske. Udsæt ikke enheden for atmosfæriske forhold (regn, sol osv.). Brug ikke enheden under forhold med høj luftfugtighed (badeværelser, fugtige campinghuse).
8. Kontroller regelmæssigt tilstanden af ledningen. Hvis ledningen er beskadiget, skal den udskiftes af et specialiseret reparationsvirksomhed for at undgå fare.
9. Brug ikke enheden med en beskadiget ledning, eller hvis den er blevet tabt eller beskadiget på anden måde, eller hvis den ikke fungerer korrekt. Reparer ikke enheden på egen hånd, da det

kan forårsage stød. Returner den beskadigede enhed til det relevante servicecenter for inspektion eller reparation. Alle reparationer må kun udføres af autoriserede servicepunkter. Forkert udført reparation kan medføre alvorlig fare for brugeren.

10. Anbring enheden på en kølig, stabil overflade væk fra varmeapparater såsom: elkofur, gasbrænder osv.

11. Brug ikke apparatet i nærheden af lbrændbare materialer.

12. Ledningen kan ikke hænge over kanten af bordet eller røre ved varme overflader.

13. Forlad ikke enheden eller den adapter, der er tilsluttet til stikkontakten, uden opsyn.

14. For at sikre yderligere beskyttelse er det tilrådeligt at installere en reststrømsanordning (RCD) med en nominel reststrøm på ikke over 30 mA i det elektriske kredsløb. I den henseende skal man kontakte en elektriker.

15. Hvis kedlen er overfyldt, kan kogende vand sprøjte ud af den.

16. ADVARSEL: Åbn ikke låget, hvis vandet koger.

17. Kedlen må kun bruges med den medfølgende holder.

18. OBS: Før du løfter kedlen fra holderen, skal du sørge for, at kedlen er slukket.

19. Denne enhed er beregnet til at koge rent vand til husholdningsbrug og lignende brug, såsom: køkkener i butikker, kontorer og andre arbejdsmiljøer, gårdrum, af kunder på hoteller, moteller og andre boligmiljøer af denne type, i sove- og morgenmadsområder.

20. Vær altid forsigtig, når du koger vand i kedlen. Rør ikke ved kedlen eller låget. Åbn ikke låget på kedlen under kogning eller umiddelbart efter vand er blevet kogt, da dampen kan forårsage forbrændinger.

21. Kedlen kan kun bæres ved at holde den ved håndtaget.

22. Fyld ikke kedlen over MAX-niveauet eller under MIN, da dette kan medføre forbrænding eller beskadigelse af kedlen.

23. Tænd ikke kedlen uden vand, da det kan beskadige den.

Enhedsbeskrivelse (Art...1):

1. Børst
2. Børstefor
3. Børsteklemme
4. Hoved
5. Burst-knap
6. Dampknaplås
7. håndtag
8. Vandtank

Advarsel:

en. Under de første par anvendelser kan apparatet producere røg, en ufarlig lugt og en lysemission af partikler. Dette er simpelthen ingeniørrester fra fremstillingsprocessen, der brænder af. Disse er ufarlige og forsvinder hurtigt.

b. Enheden skal vente på, at LED-lyset slukker, før det tænder for dampknappen for første gang for at forhindre vand i at fordampe.

c. Når enheden bruges første gang, er der en forsinkelse 40s, og LED-lampen blinker på samme tid. Damp kan kun tømmes, når LED-lyset ikke blinker.

d. Når enheden bruges, afbrydes den ved en fejtagelse strømforsyningen, og bruges derefter igen, PCB-programmet genstarter, og det skal forsinke 40'erne, der skal bruges;

Fyldning med vand (art. 2)

Fjern stikket fra stikkontakten, før du fylder (eller tømmer) dampbørsten med vand.

Fjern vandbeholderen med to hænder i pilens retning ovenfor.

Træk op og fjern vandindtagsstopperen.

HVILKEN VANDSBANDE SKAL JEG BRUGE?

Dit apparat var designet til at fungere med rent destilleret vand. Det er dog nødvendigt med jævne mellemrum at rengøre apparatet for at fjerne eventuelle mineralaflejringer.

Ved brug af:

Vi anbefalede, at du tester akryl, nylon eller andre syntetiske stoffer i et usynligt område for at sikre, at disse stoffer ikke beskadiges af varm damp

Da dampen er meget varm: Forsøg aldrig at fjerne folder fra et tøj, mens det bæres, hæng altid tøj på en tøjbjølle.

Hæng dit tøj på en tøjbjølle.

Stofbørsten åbner vævet på stofferne for bedre dampindtrængning. Før du fjerner eller monterer dampbørsten, skal du tage stikket ud af stikket og lade det køle ned.

Under brug eller mens enheden varmes eller køles, må du ikke hvile apparatet på hovedet. Placer produktet på en stabil, varmebestandig, flad overflade, da hovedet er varmt. Når apparatet opvarmes, bliver huset varmt. Dette er normalt.

Tilslut apparatet, lyset er tændt. Vent, indtil lyset slukkes, apparatet er klar til brug.

Tryk på dampknappen med dampbørsten vendt væk fra dig og holder den lodret

Vent en times tid, til dit apparat afkøles, før det opbevares

Tip: Under brug eller mens enheden opvarmer eller køler, skal du placere produktet på et fladt stabilt og varmebestandigt sted.

Efter brug af det, fjern vandtanken, tøm vandtanken helt, og vend vandtanken tilbage til dets sted på apparatet.

Teknisk data:

Spænding: 220-240V ~ 50 / 60Hz

Effekt: 1500W



Af hensyn til miljøet. Venligst overfør papemballage til affaldspapir. Hæld polyethylenposer (PE) i plastbeholderen Slidt enhed skal returneres til det relevante punkt opbevaring, fordi det er farligt i enheden ingredienser kan udgøre en trussel for miljøet. Den elektriske enhed skal overleveres for at begrænse dets genanvendelse og brug. Hvis i enheden der er batterier, fjern dem og vende tilbage til punktet opbevares separat.

## ΕΛΛΗΝΙΚΑ

### ΓΕΝΙΚΟΙ ΚΑΝΟΝΕΣ ΑΣΦΑΛΕΙΑΣ

1. Πριν από τη χρήση της συσκευής πρέπει να διαβάσετε τις οδηγίες χρήσεως και να τις ακολουθήσετε. Ο παραγωγός δεν ευθύνεται για ενδεχόμενες ζημιές που οφείλονται σε μη ενδεδειγμένη χρήση ή σε λάθος χειρισμό της συσκευής.
2. Η συσκευή προορίζεται για οικιακή χρήση. Απαγορεύεται η χρήση της για άλλους σκοπούς, για τους οποίους δεν προορίζεται.
3. Η συσκευή πρέπει να συνδεθεί μόνο με πρίζα 220-240 V ~ 50/60 Hz. Για την μεγαλύτερη ασφάλειά σας δεν πρέπει να συνδέετε στον ίδιο κύκλωμα ρεύματος πολλές ηλεκτρικές συσκευές.
4. Πρέπει να προσέχετε ιδιαίτερως κατά τη διάρκεια χρήσης της συσκευής όταν δίπλα βρίσκονται παιδιά. Δεν επιτρέπεται τα παιδιά να παίζουν με τη συσκευή. Δεν επιτρέπεται η χρήση της συσκευής από παιδιά ή άτομα που δεν έχουν ενημερωθεί σχετικά με το χειρισμό της.
5. Η συσκευή δεν προορίζεται για χρήση από άτομα (συμπεριλαμβανομένων των παιδιών) με περιορισμένες ικανότητες κινητικές, αισθητικές και νοητικές είτε από άτομα που δεν έχουν εμπειρία ή δεν έχουν ενημερωθεί σχετικά με το χειρισμό της συσκευής, εκτός αν γίνεται αυτό υπό την εποπτεία ατόμου υπεύθυνου για την ασφάλεια τους και σύμφωνα με τις οδηγίες χρήσεως.

6. Πάντα μετά τη χρήση αποσυνδέστε το ρευματολήπτη από το δίκτυο παροχής ρεύματος, κρατώντας την πρίζα. ΜΗΝ τραβήξετε το καλώδιο σύνδεσης.
7. Μην βάζετε το καλώδιο, το ρευματολήπτη και ολόκληρη τη συσκευή στο νερό ή άλλο υγρό. Προστατεύετε τη συσκευή από δυσμενείς καιρικές συνθήκες (βροχή, ήλιο, κ.ά.). Μην τη χρησιμοποιείτε σε συνθήκες αυξημένης υγρασίας (μπάνιο, κάμπινγκ).
8. Τακτικά πρέπει να ελέγχετε την κατάσταση του καλωδίου τροφοδοσίας. Εάν το καλώδιο τροφοδοσίας υποστεί ζημιά, πρέπει να αντικατασταθεί με ειδικό καλώδιο από την ειδική υπηρεσία εξυπηρέτησης πελατών για να αποφευχθεί κάθε κίνδυνος.
9. Μην χρησιμοποιείτε ποτέ τη συσκευή με ελαττωματικό καλώδιο τροφοδοσίας είτε με καλώδιο που έχει πέσει ή έχει υποστεί οποιαδήποτε άλλη ζημιά είτε δεν λειτουργεί σωστά. Μην επισκευάζετε τη συσκευή μόνοι σας, υπάρχει κίνδυνος ηλεκτροπληξίας. Την ελαττωματική συσκευή πρέπει να την ελέγξει ή να την επισκευάσει η κατάλληλη υπηρεσία εξυπηρέτησης πελατών. Οι επισκευές μπορούν να γίνονται μόνο από εξουσιοδοτημένες υπηρεσίες εξυπηρέτησης πελατών. Η λανθασμένη επισκευή μπορεί να προκαλέσει σοβαρό κίνδυνο για τους χρήστες.
10. "Η συσκευή πρέπει να τοποθετηθεί σε κρύα σταθερή και επίπεδη επιφάνεια, μακριά από εστίες ζέστης όπως ηλεκτρική κουζίνα, μπρίκι, κ.ά."
11. Μην χρησιμοποιείτε ποτέ τη συσκευή πλάι σε εύφλεκτα υλικά.
12. Το καλώδιο τροφοδοσίας δεν μπορεί να κρέμεται από το τραπέζι ή να αγγίζει καυτές επιφάνειες.
13. Μην αφίχνετε τη συσκευή συνδεδεμένη με το δίκτυο παροχής ρεύματος χωρίς επίβλεψη.
14. Με σκοπό να διασφαλίσετε πρόσθετη προστασία προτείνεται να εγκαταστήσετε μέσα στο ηλεκτρικό κύκλωμα τη διάταξη προστασίας ρεύματος διαρροής (RCD) με το ονομαστικό ρεύμα που δεν υπερβαίνει 30 mA. Με σκοπό να το κάνετε πρέπει να καλέσετε τον ειδικό ηλεκτρικό.
15. Αν ο βραστήρας είναι υπερπλήρης μπορεί να ξεχειλίσει βραστό νερό.
16. ΠΡΟΣΟΧΗ: Μην ανοίγετε το καπάκι όταν το νερό βράζει.
17. Ο βραστήρας πρέπει να χρησιμοποιείται μόνο με την παρεχόμενη βάση.
18. ΠΡΟΣΟΧΗ: Πριν ανυψώσετε το βραστήρα από τη βάση, βεβαιωθείτε ότι ο βραστήρας είναι απενεργοποιημένος.
19. Ο εξοπλισμός αυτός προορίζεται για μαγείρεμα καθαρού νερού για οικιακή και παρόμοιες χρήσεις, όπως: κουζίνες προσωπικού σε καταστήματα, γραφεία και άλλα εργασιακά περιβάλλοντα, χώρους αγροκτήματος, από τους πελάτες σε ξενοδοχεία, μοτέλ και άλλους παρόμοιους χώρους, σε χώρους στέγασης και σίτισης.
20. Πάντα πρέπει να προσέχετε πολύ κατά τη διάρκεια του βρασίματος. Δεν πρέπει να αγγίζετε ούτε τον βραστήρα ούτε το καπάκι του. Δεν πρέπει να ανοίγετε το καπάκι του βραστήρα κατά τη διάρκεια του βρασίματος ή αμέσως μετά, διότι ο ατμός μπορεί να προκαλέσει καψίματα.
21. Τον βραστήρα μπορείτε να μεταφέρετε μόνο κρατώντας τον από το χερούλι.
22. Απαγορεύεται να γεμίζετε τον βραστήρα πάνω από το σημάδι MAX ή κάτω από το σημάδι MIN, διότι μπορείτε να προκαλέσετε κάψιμο ή ζημιά στον βραστήρα.
23. Μην ενεργοποιείτε ποτέ τον βραστήρα χωρίς να έχει νερό, διότι μπορεί να προκαλέσετε βλάβη.
24. Μην χρησιμοποιείτε τον βραστήρα χωρίς το φίλτρο ή με ανοιχτό καπάκι, διότι τότε δεν λειτουργεί ο αυτόματος διακόπτης.
25. Τακτικά ο βραστήρας πρέπει να καθαρίζεται από τα άλατα με ειδικά μέσα. Η χρήση βραστήρα με θερμαντήρα που έχει πάνω του άλατα θα προκαλέσει τη βλάβη του και την

ακύρωση της εγγύησης.

26. Για το πλύσιμο του πλαισίου βραστήρα δεν πρέπει να χρησιμοποιείτε επιθετικά καθαριστικά που μπορούν να προκαλέσουν ζημιές στον βραστήρα ή να εξαφανίσουν τα σημάδια.

27. Η συσκευή δεν προορίζεται για χρήση με εξωτερικούς χρονοδιακόπτες ή ξεχωριστό σύστημα τηλεχειριστηρίου.

28. Δεν επιτρέπεται να πλένετε τη βάση του βραστήρα άμεσα στο νερό. Μπορείτε μόνο να τη λουστράρετε με στεγνό ύφασμα.

29. Τα παιδιά ηλικίας 3 έως 8 ετών μπορούν να ενεργοποιήσουν και να απενεργοποιήσουν την συσκευή μόνο όταν αυτή βρίσκεται στην κανονική θέση χρήσης της, βρίσκονται υπό την εποπτεία ενηλίκου ή έχουν λάβει οδηγίες σχετικά με την ασφαλή χρήση και την κατανόηση των κινδύνων που προκύπτουν. Τα παιδιά ηλικίας 3-8 ετών, δεν επιτρέπεται να συνδέουν τη συσκευή, να τη βάζουν σε λειτουργία, ούτε να την καθαρίζουν και να την προσέχουν.

Διαγραφή συσκευής (άρθρο 1):

1. Βούρτσα
2. Επένδυση βούρτσας
3. Κλιπ πινέλου
4. Κεφάλι
5. Πλήκτρο Burst
6. Κλειδαριά πλήκτρου ατμού
7. λαβή
8. Δεξαμενή νερού

Προσοχή:

ένα. Κατά τις πρώτες χρήσεις, η συσκευή μπορεί να παράγει καπνό, αβλαβή οσμή και εκπομπή σωματιδίων. Αυτά είναι απλώς τα υπολείμματα μηχανικής από την καύση της διαδικασίας κατασκευής. Αυτά είναι αβλαβή και γρήγορα θα εξαφανιστούν.

σι. Η συσκευή πρέπει να περιμένει για να σβήσει η λυχνία LED πριν ενεργοποιησέτε για πρώτη φορά το κουμπί ατμού για να αποφύγετε την εξάτμιση του νερού.

ντο. Όταν η συσκευή χρησιμοποιείται για πρώτη φορά, υπάρχει καθυστέρηση 40 δευτερολέπτων και η λυχνία LED αναβοσβήνει ταυτόχρονα. Ο ατμός μπορεί να αποφορτιστεί μόνο όταν η λυχνία LED δεν αναβοσβήνει.

ρε. Όταν χρησιμοποιείται η συσκευή, διακόπτεται τυχαία η τροφοδοσία και, στη συνέχεια, ξαναχρησιμοποιείται, το πρόγραμμα PCB θα επανεκκινήσει και θα πρέπει να καθυστερήσει 40s για να χρησιμοποιηθεί.

ΠΛΗΡΩΣΗ ΜΕ ΝΕΡΟ (άρθρο 2)

Αφαιρέστε το φιλ από την πρίζα πριν γεμίσετε (ή αδειάσετε) τη βούρτσα ατμού με νερό.

Αφαιρέστε τη δεξαμενή νερού με δύο χέρια στην κατεύθυνση του βέλους που φαίνεται παραπάνω.

Τραβήξτε προς τα πάνω και αφαιρέστε το πόμα εισόδου νερού.

ΤΙ ΕΙΔΟΣ ΥΔΑΤΩΝ ΘΑ ΧΡΗΣΙΜΟΠΟΙΗΣΩ;

Η συσκευή σας σχεδιάστηκε για λειτουργία με καθαρό απεσταγμένο νερό. Ωστόσο, είναι απαραίτητο να καθαρίζετε περιοδικά τη συσκευή για να απομακρύνετε τις ορυκτές αποθέσεις.

Χρησιμοποιώντας:

Σας συνιστούμε να δοκιμάσετε ακρυλικά, νάilon ή άλλα συνθετικά υφάσματα σε μια δυσδιάκριτη περιοχή για να εξασφαλίσετε ότι τα υφάσματα αυτά δεν θα υποστούν βλάβη από ζεστό ατμό

Καθώς ο ατμός είναι πολύ καυτός; ποτέ μην προσπαθείτε να αφαιρέσετε τις τσακίσεις από ένα ένδυμα ενώ φοριέται, κρεμάτε πάντα τα ρούχα σε μια κρεμάστρα ρούχων.

Κρεμάστε το ρούχο σας σε μια κρεμάστρα ρούχων.

Το πινέλο υφάσματος ανοίγει τα υφάσματα των υφασμάτων για καλύτερη διείσδυση του ατμού. Πριν αφαιρέσετε ή τοποθετήσετε τη βούρτσα ατμού, αποσυνδέστε τη συσκευή και αφήστε την να κρυώσει.

Κατά τη διάρκεια της χρήσης ή κατά τη διάρκεια της θέρμανσης ή ψύξης της μονάδας, μην αφήνετε τη συσκευή στο κεφάλι της. Τοποθετήστε το προϊόν σε σταθερή, ανθεκτική στη θερμότητα επίπεδη επιφάνεια, καθώς το κεφάλι θα είναι ζεστό. Καθώς η συσκευή θερμαίνεται, το περιβλήμα ζεσταίνεται. Αυτό είναι φυσιολογικό.

Συνδέστε τη συσκευή, η λυχνία είναι αναμμένη. Περιμένετε έως ότου σβήσει η λυχνία, η συσκευή είναι έτοιμη για χρήση.

Πιέστε το κουμπί ατμού με τη βούρτσα ατμού στραμμένη προς τα έξω, κρατώντας την σε κάθετη θέση

Περιμένετε μια ώρα για να κρυώσει η συσκευή σας πριν την αποθήκευση

Συμβουλή: Κατά τη χρήση ή κατά τη διάρκεια της θέρμανσης ή ψύξης της συσκευής, τοποθετήστε το προϊόν σε σταθερό και ανθεκτικό στη θερμότητα χώρο.

Μετά τη χρήση, αφαιρέστε τη δεξαμενή νερού, αδειάστε τελείως τη δεξαμενή νερού και, στη συνέχεια, επιστρέψτε τη δεξαμενή νερού στη θέση της στη συσκευή.

Τεχνικά δεδομένα:

Τάση: 220-240V ~ 50 / 60Hz

Ισχύς: 1500W





φροντίζουμε το φυσικό περιβάλλον. Παρακαλούμε να πετάτε τις συσκευασίες από χαρτόνι στον κάδο ανακύκλωσης απορριμμάτων χαρτιού. Τις σακούλες από πολυαιθυλένιο (PE), απορρίψτε τις στον κάδο ανακύκλωσης πλαστικών. Η φθαρμένη συσκευή πρέπει να απορρίπτεται στο κατάλληλο σημείο, εξαιτίας των επικίνδυνων στοιχείων που περιέχει και τα οποία μπορεί να αποτελέσουν απειλή για το περιβάλλον. Η ηλεκτρική συσκευή πρέπει να απορρίπτεται με τέτοιο τρόπο ώστε να περιοριστεί η επαναχρησιμοποίηση της. Εάν στη συσκευή βρίσκονται μπαταρίες, αυτές πρέπει να αφαιρεθούν και να πεταχτούν σε ξεχωριστό κάδο.

## HRVATSKI

### OPĆI UVJETI SIGURNOSTI

#### VAŽNE SIGURNOSNE UPUTE ZA UPORABU PROČITAJTE PAŽLJIVO I DRŽITE ZA BUDUĆNOST

1. Prije uporabe stroja pročitajte upute za uporabu i slijedite upute sadržane u njemu. Proizvođač ne odgovara za štetu nastalu korištenjem suprotno za namjeravanu uporabu uređaja ili neodgovarajućim rukovanjem.
2. Uređaj se koristi samo za kućnu uporabu. Nemojte koristiti za druge svrhe osim namijenjene uporabe.
3. Povežite uređaj samo u uzemljenu utičnicu 220-240 V ~ 50/60 Hz. Kako bi se povećala operativna sigurnost za jedan strujni krug u isto vrijeme, nemojte priključivati više električnih uređaja.
4. Budite oprezni prilikom korištenja uređaja kada su djeca u blizini. Nemojte dopustiti djeci da se igraju s uređajem. Ne dopustite djeci ili ljudima koji nisu upoznati s uređajem na njegovu uporabu.
5. **UPOZORENJE:** Ova oprema može se koristiti od strane djece preko 8 godina i osobe s ograničenim fizičkim, osjetilnim ili mentalnim sposobnostima, ili osobe koja nema iskustva ili znanja, ako je to učinjeno pod nadzorom osobe odgovorne za njihovu sigurnost ili su im date upute o sigurnom korištenju uređaja i oni su svjesni opasnosti povezane s njegovom uporabom. Djeca ne bi trebali igrati s opremom. Čišćenje i radovi održavanja ne treba obavljati djeca, osim ako su preko 8 godina i te radnje izvode pod nadzorom.
6. Uvijek nakon uporabe, izvucite utikač iz utičnice držeći rukom utičnicu. **NE** vucite za mrežni kabel.
7. Nemojte uranjati kabel, utikač i cijeli uređaj u vodu ili druge tekućine. Nemojte izlagati uređaj na vremenske uvjete (kišu, sunce, itd.....) niti koristite u uvjetima povećane vlažnosti (kupaonice, vlažni bungalovi).
8. Povremeno provjerite stanje kabela za napajanje. Ako je kabel za napajanje oštećen, to bi trebao biti zamijenjen od strane specijalističkog servisa kako bi se izbjegli rizici.
9. Nemojte koristiti uređaj s oštećenim napajalnim kabelom ili ako je bio ispušten ili oštećen na bilo koji drugi način ili nepravilno radi. Nemojte popravljati uređaj sami, jer to može izazvati strujni udar. Oštećeni uređaj dajte na odgovarajući servis kako bi se provjerilo ili popravljalo. Bilo kakve popravke mogu samo raditi ovlaštene servisne točke. Nepravilno uradjen popravak može dovesti do ozbiljnih opasnosti za korisnika.
10. Trebali bi staviti uređaj na hladnu, čvrstu i ravnu plohu, daleko od toplinskih kuhinjskih aparata, kao što su: električni štednjak, plinski plamenik, itd.....
11. Nemojte koristiti uređaj blizu zapaljivih materijala.
12. Kabel napajanja ne može da visi preko ruba stola ili dodiruje vruće površine.
13. Nemojte ostavljati uključen uređaj ili ispravljač u utičnici bez nadzora.
14. Za dodatnu zaštitu, poželjno je instalirati u strujni krug uređaja diferencijalne struje (RCD) s nazivnom diferencijalnom strujom koja ne prelazi 30 mA. U tom smislu, obratite se kvalificiranom električaru.
15. Ako je prepunjen može izliti kipuću vodu.
16. **UPOZORENJE:** Ne otvarajte poklopac kad voda zavrije.

17. Kotlić mora se koristiti samo s isporučenim postoljem.
18. POZOR: Prije podizanja kotlić s postolja, provjerite da li je kotlić isključen.
19. Ova oprema je namijenjena za kuhanje čiste vode za kućanstvo i slično, kao što su: kuhinjska područja osoblja u trgovinama, uredima i drugim radnim okruženjima, gospodarske prostori, od strane klijenata u hotelima, motelima i drugim stambenim
20. Uvijek budite oprezni prilikom kipuće vode u kotliču. Ne dirajte kućište ili poklopac kotlića. Ne otvarajte poklopac kotlića tijekom kuhanja ili odmah nakon kuhanja vode, izlazeća para može uzrokovati opekline.
21. Možete samo premjestiti kotlić držeći ga za ručicu.
22. Nemojte puniti kotlić iznad razine MAX ili ispod MIN, jer ovo može uzrokovati opekline i oštećenja na kotliču.
23. Nemojte uključiti kotlić bez vode, jer to može izazvati njegovo oštećenje.
24. Nemojte koristiti kotlić bez filtra ili s otvorenim poklopcem, jer neće raditi tada automatski prekidač.
25. Povremeno kotlić treba odstraniti od ogorina pomoću namjenskih sredstava. Korištenje kotlića s vapnenački grijač će ga oštetiti i poništiti jamstvo.
26. Za pranje kućišta kotlića ne koristite agresivne deterdžente koji mogu oštetiti kotlić ili ukloniti oznake na njemu.
27. Uređaj nije namijenjen za rad s vanjskim vremenskim prekidačima ili odvojenim sustavom daljinskog podešavanja.
28. Ne perite postolje kotlića izravno u vodi, samo obrišite suhom krpom.
29. Djeca od 3 do ispod 8 godina mogu uključivati ili isključivati uređaj samo tad, kada se nalazi u normalnom radnom položaju, su pod nadzorom ili su upućene za sigurno korištenje i razumiju posljedične prijetnje. Djeca od 3 do ispod 8 godina ne smiju uređaj spajati, raditi na njemu, čistiti ili održavati

Opis uređaja (Art.....1):

1. Četkica
2. Podstava četkom
3. Klip za četkicu
4. Glava
5. Gumb za snimanje
6. Zaključavanje gumba pare
7. ručka
8. Spremnik za vodu

Oprez:

- a. Tijekom prvih nekoliko korištenja, uređaj može proizvesti dim, bezopasan miris i zračenje čestica. To su jednostavno inženjerski ostaci iz procesa proizvodnje koji su izgorjeli. To su bezopasni i brzo će nestati.
- b. Uređaj treba pričekati da se LED svjetlo ugasi prije prvog uključivanja gumba za paru kako bi se spriječilo isparavanje vode.
- c. Kad se uređaj prvi put koristi, dolazi do kašnjenja 40-ih, a LED svjetlo treperi istovremeno. Para se može isprazniti samo kad LED svjetlo ne treperi.
- d. Kad se uređaj koristi, slučajno se prekida napajanje, a zatim se ponovo koristi, program PCB će se ponovno pokrenuti i za uporabu treba odgoditi 40-ak;

PUNJENJE VODOM (članak 2.)

Izvadite mrežni utikač iz zidne utičnice prije nego što paru četku napunite (ili ispraznite) vodom.

Izvadite spremnik za vodu s dvije ruke u smjeru strelice prikazanoj gore.

Povucite i uklonite čep za dovod vode.

KOJU VODU TREBA UPORABITI?

Vaš je uređaj dizajniran za rad pomoću čiste destilirane vode. Međutim, potrebno je povremeno čistiti uređaj kako biste uklonili sve naslage minerala.

Korištenje:

Preporučujemo da testirate akril, najlon ili druge sintetičke tkanine na neupadljivom području kako biste osigurali da ove tkanine ne budu oštećene vrućom parom

Kako je para jako vruća: nikada ne pokušavajte uklanjati nabor s odjeće dok se nosi, uvijek objesite odjeću na vješalicu za odjeću.

Objesite svoj odjevni predmet na vješalicu za odjeću.

Četkica od tkanine otvara slojeve tkanina za bolji prodor pare. Prije uklanjanja ili pričvršćivanja četke za paru, odspojite uređaj iz uređaja i

ostavite ga da se ohladi.

Za vrijeme uporabe ili dok se uređaj zagrijava ili hladi, n držite aparat na glavi. Stavite proizvod na stabilnu, otpornu na toplinu, ravnu površinu jer će glava biti vruća. Kako se aparat zagrijava, kućište postaje toplo. Ovo je normalno.

Uključite aparat, svjetlo se uključuje. Pričekajte dok se svjetlo ne isključi, aparat je spreman za upotrebu.

Pritisnite gumb za paru četkom za paru okrenutom prema sebi i držite ga u okomitom položaju

Pričekajte sat vremena da se vaš aparat ohladi prije spremanja

Savjet: Tijekom upotrebe ili dok se uređaj zagrijava ili hladi, stavite proizvod na ravno stabilno i otporno na toplinu.

Nakon korištenja izvadite spremnik za vodu, u potpunosti ispraznite spremnik s vodom, a zatim vratite spremnik za vodu na njegovo mjesto na uređaju.

Tehnički podaci:

Napon: 220-240V ~ 50 / 60Hz

Snaga: 1500W



Vodimo brigu o prirodnom okolišu. Kartonsku ambalažu molimo prenijeti na otpadni papir. Polietilen (PE) vreće bacati u kontejner za plastiku. Istrošena oprema treba biti premještena na prikladno mjesto za pohranu, jer sadrže u uređaju opasne tvari mogu predstavljati opasnost za okoliš. Električni uređaj mora biti predat u takvom stanju da se smanji mogućnost njegove ponovne upotrebe. Ako vaš uređaj ima baterije, treba njih ukloniti i predati na mjesto za pohranu odvojeno.

## ITALIANO

### CONDIZIONI GENERALI PER LA SICUREZZA

1. Prima di utilizzare l'apparecchio, leggere attentamente le istruzioni operative e seguire le indicazioni in esse contenute. Il produttore non è responsabile per i danni causati da un utilizzo dell'apparecchio non conforme alla sua destinazione o da un uso improprio.
2. Il dispositivo è destinato esclusivamente ad uso domestico. Non usare per scopi diversi da quelli previsti.
3. Collegare l'apparecchio solo ad una presa da 220-240 V ~ 50/60 Hz.  
Al fine di aumentare la sicurezza d'uso, non collegare contemporaneamente diversi apparecchi elettrici allo stesso circuito di corrente.
4. Deve essere usata particolare cautela quando si utilizza il dispositivo in luoghi in cui stazionano bambini. Non permettere ai bambini di giocare con l'apparecchio e non consentire l'uso dell'apparecchio ai bambini o a persone che non ne abbiano dimestichezza.
5. Il dispositivo non è adatto per essere utilizzato da persone (bambini compresi) con ridotte capacità fisiche, sensoriali o psichiche, o che manchino di esperienza o conoscenza dell'apparecchio, salvo l'uso sotto la supervisione della persona responsabile della loro sicurezza e in conformità con le istruzioni d'uso.
6. Dopo l'uso, togliere sempre la spina dalla presa di alimentazione, tenendo con una mano la presa. NON tirare dal cavo di alimentazione.
7. Non lasciare l'apparecchio collegato alla presa senza sorveglianza.
8. Non immergere il cavo, la spina, o l'intero apparecchio in acqua o altri liquidi. Non esporre l'apparecchio all'azione degli agenti atmosferici (pioggia, sole, ecc.) e non utilizzare in ambienti umidi (bagni, bungalow umidi).
9. Controllare periodicamente lo stato del cavo di alimentazione. Se il cavo di alimentazione è danneggiato, deve essere sostituito da un servizio di riparazione specializzato, al fine di evitare pericoli.
10. Non utilizzare l'apparecchio con il cavo di alimentazione danneggiato, o se è caduto o è stato danneggiato in qualsiasi altro modo, o se funziona in modo improprio. Non tentare di riparare l'apparecchio da sé, per non incorrere nel rischio di scosse elettriche. Portare l'apparecchio danneggiato ad un centro di servizio specializzato, per controllarlo o per eseguire riparazioni. Qualunque riparazione può essere effettuata solo nei centri di assistenza autorizzati. Una riparazione effettuata in modo improprio può essere causa di gravi rischi per l'utente.
11. Collocare l'apparecchio su una superficie fredda, stabile e orizzontale, lontano da

apparecchi da cucina che si riscaldano, come: fornelli elettrici, bruciatori a gas, ecc.

12. Non utilizzare l'apparecchio vicino a materiali infiammabili.

13. Il cavo di alimentazione non deve pendere oltre il bordo del tavolo o toccare superfici calde.

14. Prima di pulire l'apparecchio, o dopo l'uso, scollegare la spina dalla presa di corrente tenendo la presa con una mano. **NON** tirare dal cavo di alimentazione.

15. Il bollitore è destinato esclusivamente alla bollitura di acqua pulita per uso domestico.

16. Usare sempre molta cautela durante la bollitura dell'acqua nel bollitore. Non toccare il rivestimento del bollitore o il coperchio. Non aprire il coperchio del bollitore durante la bollitura dell'acqua o immediatamente dopo, poiché il vapore può provocare ustioni.

17. Il bollitore può essere spostato solo tenendolo per il manico.

18. Non riempire il bollitore al di sopra del livello di MAX o al di sotto di MIN, in quanto ciò può provocare scottature o danni al bollitore.

19. Non accendere il bollitore senza acqua, poiché ciò può causare il suo danneggiamento.

20. Non utilizzare il bollitore senza il filtro o con il coperchio aperto, poiché in questo modo non funziona l'interruttore automatico.

21. Periodicamente, il bollitore deve essere decalcificato, utilizzando prodotti specifici.

Utilizzare il bollitore con la resistenza incrostata danneggia il bollitore e invalida la garanzia.

22. Per pulire il rivestimento del bollitore non utilizzare detergenti aggressivi, che possono danneggiare il bollitore o rimuovere le indicazioni annesse

Descrizione del dispositivo (Art.....1):

1. Spazzola
2. Fodera della spazzola
3. Clip per pennello
4. Testa
5. Pulsante burst
6. Blocco pulsante vapore
7. maniglia
8. Serbatoio dell'acqua

Attenzione:

a. Durante i primi utilizzi, l'apparecchio può produrre fumo, un odore innocuo e un'emissione luminosa di particelle. Questi sono semplicemente i residui ingegneristici del processo di produzione in via di estinzione. Questi sono innocui e scompariranno rapidamente.

b. Il dispositivo deve attendere che la luce LED si spenga prima di attivare il pulsante vapore per la prima volta per evitare la vaporizzazione dell'acqua.

c. Quando il dispositivo viene utilizzato per la prima volta, si verifica un ritardo di 40 secondi e la luce LED lampeggia contemporaneamente. Il vapore può essere scaricato solo quando la luce LED non lampeggia.

d. Quando il dispositivo viene utilizzato, viene accidentalmente interrotto l'alimentazione e quindi riutilizzato, il programma PCB si riavvierà e deve essere ritardato di 40 secondi per essere utilizzato;

RIEMPIMENTO CON ACQUA (Art..... 2)

Rimuovere la spina di alimentazione dalla presa a muro prima di riempire (o svuotare) la spazzola a vapore con acqua.

Rimuovere il serbatoio dell'acqua con due mani nella direzione della freccia mostrata sopra.

Sollevarlo e rimuovere il tappo di ingresso dell'acqua.

CHE TIPO DI ACQUA DOVREI UTILIZZARE?

Il vostro apparecchio è stato progettato per funzionare con acqua distillata pura. Tuttavia, è necessario pulire periodicamente l'apparecchio per rimuovere eventuali depositi di minerali.

usando:

Si consiglia di testare tessuti acrilici, in nylon o altri tessuti sintetici in un'area poco visibile per assicurarsi che questi tessuti non vengano danneggiati dal vapore caldo

Poiché il vapore è molto caldo: non tentare mai di rimuovere le pieghe da un indumento mentre viene indossato, appendere sempre gli indumenti su una gruccia.

Appendi il capo su una gruccia.

La spazzola in tessuto apre le trame dei tessuti per una migliore penetrazione del vapore. Prima di rimuovere o collegare la spazzola a vapore, scollegare l'apparecchio e lasciarlo raffreddare.

Durante l'uso o durante il riscaldamento o il raffreddamento dell'unità, non appoggiare l'apparecchio sulla testa. Posizionare il prodotto su una superficie piana, stabile e resistente al calore, poiché la testa sarà calda. Mentre l'apparecchio si riscalda, l'alloggiamento si riscalda. E' normale.

Collegare l'apparecchio, la luce è accesa. Attendere fino allo spegnimento della luce, l'apparecchio è pronto per l'uso.

Premi il pulsante vapore con la spazzola per vapore rivolta verso di te, tenendolo in posizione verticale

Attendere un'ora affinché il dispositivo si raffreddi prima di riporto

Suggerimento: durante l'uso o mentre l'unità si sta riscaldando o raffreddando, collocare il prodotto in un luogo piatto stabile e resistente al calore.

Dopo averlo usato, rimuovere il serbatoio dell'acqua, svuotare completamente il serbatoio dell'acqua, quindi riportare il serbatoio dell'acqua nella sua posizione sull'apparecchio.

Dati tecnici:  
Voltaggio: 220-240 V ~ 50/60 Hz  
Potenza: 1500W.



Prendersi cura dell'ambiente

Gli imballi di cartone devono essere smaltiti nel contenitore per la carta. I sacchetti di polietilene (PE) vanno gettati nel contenitore per la plastica. L'apparecchio usato deve essere rottamato presso un centro di raccolta autorizzato, poiché contiene elementi pericolosi che potrebbero costituire una minaccia per l'ambiente. I dispositivi elettrici devono essere resi al fine di evitare il loro riutilizzo. Se il dispositivo contiene una batteria, deve essere rimossa e smaltita separatamente in un punto di raccolta.

Non gettare l'apparecchio nei contenitori dei rifiuti urbani!

## NEDERLANDS

VEILIGHEIDSGEDINGEN. BELANGRIJKE INSTRUCTIES VOOR DE VEILIGHEID VAN GEBRUIK. LEES DIT ZORGVULDIG DOOR EN BEWAAR HET VOOR LATER GEBRUIK.

De garantievoorwaarden zijn verschillend, als het apparaat wordt gebruikt voor commerciële doeleinden.

1. Voordat u het product gebruikt, lees aandachtig en voldoe altijd aan de volgende instructies. De fabrikant is niet verantwoordelijk voor eventuele schade als gevolg van verkeerd gebruik.
2. Het product is alleen voor binnenshuis gebruik. Gebruik het product niet voor een doel dat niet verenigbaar is met de toepassing ervan.
3. De toepasselijke voltage is 220-240V, ~ 50/60Hz. Om veiligheidsredenen is het niet wenselijk om meerdere apparaten aan te sluiten op een stopcontact.
4. Wees voorzichtig bij het gebruik rond kinderen. Laat de kinderen niet spelen met het product. Laat kinderen of mensen die niet weten hoe het apparaat werkt er niet mee bezig zonder toezicht.
5. **WAARSCHUWING:** Dit apparaat kan worden gebruikt door kinderen vanaf 8 jaar en personen met verminderde lichamelijke, zintuiglijke of geestelijke vermogens, of personen zonder ervaring of kennis van het apparaat alleen onder toezicht van een persoon die verantwoordelijk is voor hun veiligheid, of als ze werden geïnstrueerd over het veilige gebruik van het apparaat en zijn zich bewust van de gevaren in verband met de werking ervan. Kinderen mogen niet met het apparaat spelen. Reiniging en onderhoud van het apparaat mag niet door kinderen worden uitgevoerd, tenzij ze ouder zijn dan 8 jaar en deze activiteiten moeten worden uitgevoerd onder toezicht.
6. Nadat u klaar bent met het product moet u altijd onthouden om de stekker voorzichtig uit het stopcontact te trekken. Trek nooit aan het netsnoer!!
7. Zet nooit het netsnoer, de stekker of het hele apparaat in het water. Nooit het product aan de atmosferische omstandigheden bloot leggen, zoals direct zonlicht of regen, etc. Gebruik het product nooit in vochtige omstandigheden.
8. Controleer regelmatig de staat van de voedingskabel. Als het netsnoer beschadigd is moet het product worden gebracht naar een professionele service locatie en daar behandeld worden om gevaarlijke situaties te voorkomen.
9. Gebruik het product nooit met een beschadigd netsnoer of als het is gevallen of beschadigd op een andere manier of als het niet goed werkt. Probeer niet om het defecte product zelf te repareren, omdat het kan leiden tot een elektrische schok. Breng altijd het beschadigde apparaat naar een professionele service locatie om het te repareren. Alle reparaties kunnen alleen worden uitgevoerd door geautoriseerde service professionals. De reparatie die ten onrechte werd gedaan kan gevaarlijke situaties opleveren voor de gebruiker.
10. Zet het product nooit op of dichtbij hete of warme oppervlakken of keukenapparatuur, zoals de elektrische oven of gasbrander.
11. Gebruik het product nooit in de buurt van brandbare stoffen.
12. Laat het snoer niet hangen over de rand van de balie of ergens waar het warme oppervlakken aanraakt.
13. Laat het product niet aangesloten op het stopcontact zonder toezicht. Zelfs wanneer

gebruik wordt onderbroken voor een korte tijd, zet het uit van het netwerk, stekker uit het stopcontact.

14. Om extra bescherming te bieden, is het raadzaam om residu (RCD) te installeren in de stroomkring, met een resterende huidige beoordeling niet meer dan 30 mA. Neem contact op met professionele elektriciens in deze zaak.

15. Als de waterkoker vol is kan er kokend water uitspetteren.

16. WAARSCHUWING: open de deksel niet als het water kookt.

17. De waterkoker kan alleen worden gebruikt op de bijgeleverde onderzetter.

18. LET OP: vóór het opheffen van de waterkoker van de onderzetter, controleer of de waterkoker uit staat.

19. Dit apparaat is geschikt voor het koken van zuiver water voor huishoudelijk gebruik, zoals:

Keuken personeelskamer in winkels, kantoor en andere werkplekken, woonruimtes, voor klanten in hotels, motels en andere woonplekken, in slaap en ontbijt ruimtes.

20. Wees altijd voorzichtig bij het koken van het water in de waterkoker. Raak de behuizing van de waterkoker en onderzetter niet aan. Open de deksel niet onder het koken van het water en niet gelijk na het koken, de hete damp kan verbrandingen veroorzaken.

21. Verplaats de waterkoker doormiddel het handvat.

22. Vul de waterkoker niet meer dan MAX en niet minder dan MIN, het kan verbrandingen of schade veroorzaken.

23. Zet de waterkoker niet aan zonder water, het kan schade veroorzaken.

24. Gebruik de waterkoker niet zonder filter of zonder gesloten deksel, het automatisch uitgaan werkt dan niet.

25. Ontkalk de waterkoker periodiek met speciaal middel ervoor. Het gebruik van de waterkoker met een verkalk verwarmingselement kan schade veroorzaken en vervalt de garantie.

26. Gebruik geen agressieve schoonmaakmiddelen voor het reinigen van de behuizing van de waterkoker om beschadigen en verwijdering van merktekens te voorkomen.

27. Het apparaat is niet bedoeld voor gebruik met externe timers of apart systeem via een afstandsbediening.

28. De onderzetter mag niet worden gereinigd in water, veeg hem af met een vochtige doek.

29. Kinderen van 3 tot onder de 8 jaar kunnen het apparaat aan en uit schakelen alleen wanneer het in de normale positie van gebruik staat, worden begeleid of zijn geïnstrueerd op veilig gebruik en begrijpen van de daaruit voortvloeiende risico's. Kinderen van 3 tot onder de 8 jaar zijn niet toegestaan om het apparaten aan te schakelen, te bedienen, reinigen of te onderhouden.

Apparaatbeschrijving (art..... 1):

1. Borstel
2. Borstelvoering
3. Borstelclip
4. Hoofd
5. Burstknop
6. Stoomknopvergrendeling
7. handvat
8. Watertank

Voorzichtigheid:

a. Tijdens de eerste paar toepassingen kan het apparaat rook, een onschadelijke geur en een lichtemissie van deeltjes produceren. Dit zijn eenvoudigweg de technische restanten van het verbrandingsproces. Deze zijn onschadelijk en zullen snel verdwijnen.

b. Het apparaat moet wachten tot het LED-lampje uitgaat voordat het de stoomknop voor de eerste keer inschakelt om te voorkomen dat water verdampt.

c. Wanneer het apparaat voor de eerste keer wordt gebruikt, is er een vertraging 40s en knippert het LED-lampje tegelijkertijd. Stoom kan alleen worden afgegeven als het LED-lampje niet knippert.

d. Wanneer het apparaat wordt gebruikt, wordt het per ongeluk de stroomtoevoer onderbroken en vervolgens opnieuw gebruikt, zal het PCB-programma opnieuw opstarten en moet het 40 seconden worden uitgesteld om te worden gebruikt;

VULLEN MET WATER (Art..... 2)

Haal de stekker uit het stopcontact voordat u de stoomborstel met water vult (of leegmaakt).

Verwijder het waterreservoir met twee handen in de richting van de pijl hierboven.

Trek de waterinlaatstop omhoog en verwijder deze.

WELKE SOORT WATER MOET IK GEBRUIKEN?



Uw apparaat is ontworpen om te werken met zuiver gedestilleerd water. Het is echter noodzakelijk om het apparaat periodiek schoon te maken om eventuele minerale afzettingen te verwijderen.

Gebruik makend van:

We raden u aan acryl-, nylon- of andere synthetische stoffen te testen op een onopvallende plaats om ervoor te zorgen dat deze stoffen niet worden beschadigd door hete stoom

Omdat stoom erg heet is: probeer nooit kreuken uit een kledingstuk te verwijderen terwijl het wordt gedragen, hang kleding altijd aan een kledinghanger.

Hang je kledingstuk op aan een kledinghanger.

De stoffen borstel opent de weefsels van de stoffen voor een betere stoompenetratie. Haal de stekker uit het stopcontact en laat het apparaat afkoelen voordat u de stoomborstel verwijdert of bevestigt.

Laat het apparaat tijdens gebruik of terwijl het verwarmt of koelt niet op zijn kop rusten. Plaats het product op een stabiel, hittebestendig, vlak oppervlak, want de kop zal heet zijn. Terwijl het apparaat opwarmt, wordt de behuizing warm. Dit is normaal.

Sluit het apparaat aan, het licht is ingeschakeld. Wacht tot het lampje uit gaat, het apparaat is klaar voor gebruik.

Druk op de stoomknop met de stoomborstel naar u toe gericht en houd deze in een verticale positie

Wacht een uur totdat uw apparaat is afgekoeld voordat u het opbergt

Tip: Plaats het product tijdens gebruik of terwijl het apparaat verwarmt of koelt op een vlakke, stabiele en hittebestendige plaats.

Verwijder na gebruik het waterreservoir, leeg het waterreservoir volledig en plaats het waterreservoir terug op zijn plaats op het apparaat.

Technische data:

Voltage: 220-240V ~ 50 / 60Hz

Vermogen: 1500W



We geven om het milieu. We vragen u om de kartonnen verpakkingen te storten bij het oud papier. Polyethyleen zakken (PE) storten in de container voor plastic. Versleten apparatuur afgeven bij het juiste verzamelpunt, als in het apparaat gevaarlijke elementen zitten kan dat een bedreiging zijn voor het milieu. Elektrisch apparaat moet worden geretourneerd om het hergebruik te verminderen. Als in het apparaat batterijen zitten, horen die verwijderd te worden en apart af te worden gegeven bij het juiste verzamelpunt.

## РУССКИЙ

### ОБЩИЕ УСЛОВИЯ БЕЗОПАСНОСТИ. ВАЖНАЯ ИНФОРМАЦИЯ ПО БЕЗОПАСНОСТИ. ВНИМАТЕЛЬНО ПРОЧТИТЕ И СОХРАНИТЕ.

Условия гарантии другие, если устройство используется в коммерческих целях.

1. До начала употребления устройства прочитайте инструкцию обслуживания и действовать по указаниям содержащимся в ней. Производитель не несёт ответственность за вред причиненный употреблением устройства не в соответствии с его предназначением или его несоответствующим обслуживанием.

2. Устройство служит только для домашнего употребления. Не употреблять с другой целью, не в соответствии с его предназначением.

3. Устройство надо подключить только к гнезду 220-240 В ~ 50/60 Гц. Для повышения безопасности употребления, к одной цепи тока не надо одновременно включать многие электрические устройства.

4. Надо соблюдать особенную осторожность во время употребления устройства, когда вблизи находятся дети. Не надо допускать детей к развлечениям с устройством, не разрешай ни детям ни лицам не знакомым с устройством на употребление его.

5. Устройство не предназначено для употребления лицами (в том числе детьми) с ограниченной физической способностью, способностью к ощущению или умственной способностью или с отсутствием опыта или знакомления с устройством, разве, что это происходит при надзоре лица ответственного за их безопасность и в соответствии с инструкцией употребления устройства.

6. Всегда после окончания употребления, удали штепсель из питающего гнезда придерживая гнездо рукой. НЕ тянуть за сетевой кабель.

7. Не погружай кабель, штепсель, также всё устройство в воде или другой жидкости. Не выставляй устройство на действие атмосферных условий (дождя, солнца и пр.), не употребляй при условиях повышенной влажности (ванные комнаты, влажные летние домики).

8. Периодически проверяй состояние питающего провода. Если питающий провод повреждён, его должна заменить специализированная ремонтная мастерская для избегания угрозы.
9. Не употребляй устройство с повреждённым питающим проводом или когда оно упало или было повреждено каким-нибудь другим образом или оно неправильно работает. Не осуществляй ремонт устройства самостоятельно, так как это угрожает поражением током. Повреждённое устройство передай в соответствующую сервисную точку для проверки или осуществления ремонта. Все ремонты могут осуществлять только сервисные точки, у которых на это право. Неправильно осуществлённый ремонт может причинить серьёзную угрозу для пользователя.
10. Надо устанавливать устройство на холодной, устойчивой, ровной поверхности, далеко нагреваемой кухонной техники такой как: электрическая плита, газовая горелка и др.
11. Не употреблять устройство вблизи легковоспламеняющихся материалов.
12. Провод питания не может висеть за краем стола или соприкасаться к горячим поверхностям.
13. Не оставляй устройство включенное в гнездо без надзора.
14. Для дополнительной защиты рекомендуется установить в сети устройство защитного отключения (УЗО) с номинальным дифференциальным током не более 30 мА. Для установки, пожалуйста, обратитесь к квалифицированному электрику.
15. Если чайник переполнен, из него может выбрызгиваться кипяток.
16. **ПРЕДОСТЕРЕЖЕНИЕ:** Не следует открывать крышку, если вода кипит.
17. Чайник может использоваться только с поставляемой с ним подставкой.
18. **ВНИМАНИЕ:** Перед снятием чайника с подставки следует убедиться, что чайник выключен.
19. Прибор предназначен для кипячения чистой воды для бытового использования, такого как: кухонные помещения персонала в магазинах, офисах и других рабочих помещениях, в хозяйственных помещениях для пользования клиентами в гостиницах, отелях и на других жилых площадях этого типа, в спальнях помещениях и помещениях для завтрака.
20. Всегда следует соблюдать особую осторожность во время кипячения воды в чайнике. Не следует касаться корпуса чайника или крышки. Не следует открывать крышку чайника во время кипения или сразу же по окончании кипения воды, выделяющийся пар может вызвать ожоги.
21. Чайник можно переносить только держа его за ручку.
22. Не наполнять чайник выше уровня MAX или ниже MIN, поскольку это может вызвать ожог или повреждение чайника.
23. Не включайте чайник без воды, поскольку это может вызвать его повреждение.
24. Не используйте чайник без фильтра или с открытой крышкой, поскольку тогда не будет работать автоматическое отключение.
25. Периодически чайник следует очищать от накипи с использованием предназначенных для этого средств. Использование чайника с покрытым накипью нагревательным элементом вызовет его повреждение и утрату гарантии.
26. Для мытья корпуса чайника не следует использовать агрессивные детергенты, которые могут повредить чайник или удалить нанесённые обозначения.
27. Устройство не предназначено для работы с внешними механическими таймерами выключателями или отдельной системой дистанционного управления.
28. Нельзя мыть подставку чайника прямо в воде, а только протирать сухой тряпкой.
29. Дети от 3 до 8 лет могут включить или отключить устройство, только когда оно

находится в нормальном рабочем положении, они находятся под контролем или получили инструкции по безопасному использованию и поняли вытекающие из них угрозы. Дети от 3 до менее 8 лет, не могут подключать устройства, обслуживать, чистить или консервировать его.

Описание устройства (ст. 1):

1. Кисть
2. Кисть подкладка
3. Щетка-клипса
4. Голова
5. Кнопка разрыва
6. Паровая кнопка блокировки
7. ручка
8. Бак для воды

Внимание:

- a. Во время первых нескольких применений прибор может создавать дым, безвредный запах и испускание света частицами. Это просто инженерные отбросы от выгорания производственного процесса. Они безвредны и быстро исчезнут.
- б. Устройству должно подождать, пока светодиод не погаснет, прежде чем включать паровую кнопку в первый раз, чтобы предотвратить испарение воды.
- с. При первом использовании устройства задержка составляет 40 с, и светодиодный индикатор мигает одновременно. Пар можно разряжать только тогда, когда светодиодный индикатор не мигает.
- д. Когда устройство используется, оно случайно отключается от источника питания, а затем снова используется, программа РСВ перезапускается, и для ее использования необходимо отложить 40 секунд;

**ЗАПОЛНЕНИЕ ВОДОЙ (Art.....: 2)**

Выньте вилку из розетки перед тем, как наполнить (или опорожнить) паровую щетку водой.

Снимите резервуар для воды двумя руками в направлении стрелки, указанном выше.

Потяните вверх и снимите заглушку на входе воды.

**КАКОЙ ВОДЫ Я ДОЛЖЕН ИСПОЛЬЗОВАТЬ?**

Ваш прибор был разработан для работы с использованием чистой дистиллированной воды. Тем не менее, необходимо периодически очищать прибор от любых отложений полезных ископаемых.

С помощью:

Мы рекомендуем вам тестировать акриловые, нейлоновые или другие синтетические ткани в незаметном месте, чтобы убедиться, что эти ткани не повреждены горячим паром.

Поскольку пар очень горячий: никогда не пытайтесь снять складки с одежды во время ее ношения, всегда вешайте одежду на вешалку для одежды.

Повесьте свою одежду на вешалку для одежды.

Ткань кисти открывает ткани для лучшего проникновения пара. Перед снятием или установкой паровой щетки отключите прибор и дайте ему остыть.

Во время использования или во время нагрева или охлаждения устройства не ставьте прибор на его головку. Поместите изделие на устойчивую термостойкую плоскую поверхность, так как головка будет горячей. Когда прибор нагревается, корпус нагревается. Это нормально.

Подключите прибор, свет включен. Подождите, пока свет не погаснет, прибор готов к работе.

Нажмите кнопку подачи пара паровой щеткой, направленной в сторону от вас, удерживая ее в вертикальном положении

Подождите час, пока прибор не остынет, прежде чем хранить

Совет. Во время использования или когда устройство нагревается или охлаждается, поместите изделие в устойчивое и жаропрочное место.

После использования снимите водяной бак, полностью опорожните водяной бак, затем верните водяной бак на место на приборе.

Технические данные:

Напряжение: 220-240 В ~ 50/60 Гц

Мощность: 1500 Вт



Заботясь об окружающей среде.. Упаковку из картона передайте, пожалуйста, на макулатуру. Полиэтиленовые мешки (PE) выкидать в резервуар для пластмассы. Изношенное устройство надо передать в соответствующую точку хранения, так как находящиеся в устройстве опасные составляющие могут являться угрозой для окружающей среды. Электрическое устройство надо передать таким образом, чтобы ограничить его повторное употребление и использование. Если в устройстве находятся батареи, их надо вынуть и передать в точку хранения отдельно. Устройство не выкидать в резервуар для коммунальных отходов!

## SLOVENŠČINA

**VARNOSTNE RAZMERE. PREBERITE NAVODILA ZA UPORABO IN JIH SKRBNOSTNO SHRANITE ZA PRIHODNJO UPORABO.**

Zaradi pogojev v garanciji, če se naprava uporablja v komercialne namene.

1. Pred uporabo izdelka preberite navodila za uporabo. Proizvajalec ni odgovoren za kakršnokoli škodo zaradi zlorabe izdelka.

2. Izdelek se uporablja samo v zaprtih prostorih. Ne uporabljajte izdelka za kakršenkoli namen, ki ni v skladu z njegovo uporabo.

3. Napetost naprave je 220-240V-50/60 Hz. Ne povežite več naprav z eno vtičnico, zaradi

varnostnih razlogov.

4. Bodite previdni ko uporabljate izdelek v bližini otrok. Ne pustite, da se otroci igrajo z izdelkom. Ne pustite, da napravo uporabljajo otroci in ljudje, ki niso seznanjeni z navodili za uporabo izdelka.

5. OPOZORILO: To napravo lahko uporabljajo samo otroci, stari nad 8 let, osebe z zmanjšanimi fizičnimi, čutnimi ali duševnimi sposobnostmi ali oseb brez izkušenj ali znanja naprave, lahko napravo uporabljajo samo pod nadzorom osebe, ki je odgovorna za njihovo varnost, ali če so jim podali navodila na varno uporabo naprave in še zavedajo nevarnosti, povezane z njenim delovanjem. Otroci se naj ne igrajo z napravo. Čiščenje in vzdrževanje naprave naj ne izvajajo otroci, razen če so starejši od 8 let in te dejavnosti izvajajo pod nadzorom osebe, ki je odgovorna za njihovo varnost.

6. Ko boste končali z uporabo izdelka, nežno odstranite vtič iz električne vtičnice. Nikoli ne potegnite za napajalni kabel!

7. Nikoli ne dajate napajalnega kabla, vtičača ali celotne naprave v vodo. Nikoli ne izpostavljajte izdelka atmosferskim pogojem, kot je neposredna sončna svetloba ali dež, itd... Nikoli ne uporabljajte izdelka v vlažnih pogojih.

8. Redno preverjajte stanje napajalnega kabla. Če je napajalni kabel poškodovan se je potrebno obrniti na pooblaščenega serviserja, da bi se izognili nevarni situaciji.

9. Nikoli ne uporabljajte izdelka z poškodovanim napajalnim kablom ali če se je naprava poškodovala in ne deluje pravilno. Ne poskušajte popraviti poškodovanega izdelka sami, saj lahko privede do električnega udara. Vedno se obrnite na pooblaščenega serviserja. Popravilo, ki je bilo narejeno nepravilno lahko povzroči nevarne razmere za uporabnika.

10. Nikoli ne dajate proizvoda na ali blizu vroče ali tople površine ali kuhinjskih aparatov, kot so električna pečica ali plinski gorilnik.

11. Nikoli ne uporabljajte izdelka blizu vnetljivih snovi.

12. Ne dovolite, da kabel visi čez rob.

13. Nikoli ne pustite izdelek, povezan z virom energije brez nadzora. Tudi, ko za kratek čas prekinete uporabo, ga izklopite iz vtičnice.

14. Da se zagotovi dodatna varnost, priporočeno je da se v električnem tokokrogu namesti zaščitna naprava za diferenčni tok (RCD) z nazivnim diferenčnim tokom, ki ne presega 30 mA. Za namestitev naprave se je treba obrniti na strokovnjaka iz področja elektrike.

15. Če preveč napolnite kotliček, lahko izbruhne vrelo vodo .

16. OPOZORILO: Ne odpirajte pokrova, če voda vre.

17. Kotel se sme uporabljati le s priloženo bazo.

18. OPOZORILO: Pred dvigom kotliček iz baze se prepričajte, da je kotliček izklopljen .

19. Ta oprema je namenjena za domačo in podobno uporabo, kot so: kadrovske kuhinje v trgovinah , pisarnah in drugih delovnih okoljih , uporabnih prostorov, v hotelih, motelih in drugih bivalnih okolij te vrste , v spalnicah in jedilnicah.

20. Bodite previdni, ko ravnate z vrelo vodo. Ne dotikajte se kotlička in pokrova. Ne odpirajte pokrova, ko voda zavre ali tik po tem, ko je kuhana.

21. Premikajte kotliček le tako, da ga držite za ročaj.

22. Nikoli ne napolnite kotliček nad nivojem MAX in pod ravnijo MIN. To lahko povzroči škodo v kotličku.

23. Nikoli ne vklopite kotlička brez vode.

24. Nikoli ne uporabljajte kotliček brez filtra ali z odprtim pokrovom (samodejna zaustavitev ne bo delovala)

25. Redno čistite vodni kotliček. Uporaba kotliček z grelcem po obsegu zajema lahko povzročijo škodo.

27. Naprava ni namenjena za uporabo z zunanji časovniki ali ločenem sistemu s pomočjo daljinskega upravljalnika.

28. Podstavka pri čiščenju nikoli ne potopite v vodo. Obrišite ga samo s suho krpo.

29. Otroci od 3 do pod 8 let lahko omogočite ali onemogočite napravo samo, ko je v svojem običajnem položaju delovanja, so nadzorovani ali so bile saznanjeni z navodili o varni uporabi in razumeli posledično grožnjo. Otroci od 3 do pod 8 let, ni dovoljeno priključiti napravo, uporabiti, čistiti ali ohraniti.

Opis naprave (Art.....1):

1. Krtača
2. Podloga za krtačo
3. Sponka za krtačo
4. Vodja
5. Gumb za počilo
6. Zaklepanje gumba s paro
7. ročaj
8. Rezervoar za vodo

Pozor:

- a. Med prvimi uporabo lahko naprava povzroči dim, neškodljiv vonj in svetlobo. To so preprosto ostanki inženiringa, ki nastanejo pri izgovorjanju proizvodnega procesa. Te so neškodljive in bodo hitro izginile.
- b. Naprava mora počakati, da se LED lučka ugasne, preden prvič vklopite gumb za paro, da voda ne izpari.
- c. Ob prvi uporabi naprave prihaja do zamude 40-ih in hkrati utripa LED lučka. Para se lahko izprazni le, ko LED lučka ne utripa.
- d. Ko se naprava uporablja, je po nesreči prekinjena električna napajanje, nato pa bo ponovno uporabljena, se program PCB znova zažene in za uporabo potrebuje zakasnitev 40;

NAVITEV Z VODO (2. člen)

Pred polnjenjem (ali praznjenjem) parne krtače z vodo odstranite omrežni vtič iz vtičnice.

Z dvema rokama odstranite rezervoar za vodo v smeri puščice, ki je prikazana zgoraj.

Potegnite in odstranite zamašek za dovod vode.

KAŠKŠNO VODO VSEBUJEM?

Vaša naprava je bila zasnovana za delovanje s čisto destilirano vodo. Vendar pa je potrebno občasno očistiti aparat, da odstranite morebitne usedline mineralov.

Uporaba:

Priporočamo, da testirate akril, najlon ali druge sintetične tkanine na neopaznem območju, da se prepričate, da te tkanine ne poškodujejo vroče pare

Ker je para zelo vroča: med nošenjem nikoli ne poskušajte odstraniti gub z oblačila, vedno obesite oblačila na obešalnik za oblačila.

Obleko obesite na obešalnik za oblačila.

Tkanina s krtačo odpira tkanine za boljši prodor pare. Preden odstranite parno krtačo ali jo pritrdite, izklopite napravo iz omrežja in jo pustite, da se ohladi.

Med uporabo ali med ogrevanjem ali hlajenjem naprave ne naslanjajte na glavo. Izdelek postavite na stabilno, toplotno odporno, ravno površino, saj bo glava vroča. Ko se aparat segreva, ohišje postane toplo. To je normalno.

Priključite aparat, lučka je vklopljena. Počakajte, da se lučka ugasne, aparat je pripravljen za uporabo.

Pritisnite gumb za paro s parno krtačo obrnjeno stran od vas, če jo držite v navpičnem položaju

Počakajte eno uro, da se vaš aparat ohladi pred shranjevanjem

Nasvet: Med uporabo ali ko se naprava ogreva ali hladi, postavite izdelek na ravno stabilno in toplotno odporno mesto.

Po uporabi odstranite rezervoar za vodo, do konca izpraznite rezervoar za vodo in ga nato vrnite na mesto na napravi.

Tehnični podatki:

Napetost: 220-240V ~ 50 / 60Hz

Moč: 1500W



Skrbimo za okolje. Kartonska embalaža, prosim darovati na odpadni papir. Polietilenske vreče (PE) mečite v posoda za plastiko. Dotrajane naprave je treba vrniti na ustrezno zbirno mesto, ker vsebovane v napravo nevarne elemente lahko predstavljajo nevarnost za okolje. Električna naprava je treba vrniti kakor, da se omeji njegovo ponovno uporabo in izkoriščenost. Če naprava vsebuje baterijo, je treba odstraniti in ločeno dati nazaj na mesta skladiščenja.

SLOVAKIA

## VŠEOBECNÉ BEZPEČNOSTNÉ PODMIENKY

1. Pred použitím spotrebiča si prečítajte návod na obsluhu a postupujte podľa pokynov v ňom uvedených. Výrobca nezodpovedá za škody spôsobené používaním spotrebiča v rozpore s jeho určením alebo jeho nesprávnou obsluhou.
2. Spotrebič je určený len na domáce použitie. Nepoužívajte ho na účely, ktoré sú v rozpore s jeho určením.
3. Spotrebič pripájajte výlučne do zásuvky s 220-240 V ~ 50/60 Hz. Za účelom zvýšenia

bezpečnosti užívateľa do jedného obvodu prúdu nezapájajte súčasne viacero elektrických spotrebičov.

4. Ak sa počas používania spotrebiča v jeho blízkosti nachádzajú deti buďte obzvlášť obozretní. Nedovoľte deťom aby sa hrali so spotrebičom a nedovoľte ho používať deťom ani osobám neoboznámeným so spotrebičom.

5. Tento prístroj není určen k používaniu osobami se sníženou fyzickou, citovou či psychickou spôsobilostí (včetně dětí), ani osobami nezkušenými či neseznámenými s přístrojem, pokud by k tomu nedocházelo pod dohledem osoby zodpovědné za jejich bezpečnost a podle návodu k použití přístroje.

6. Po každom použití vyťahnite zástrčku z elektrickej zásuvky pričom zásuvku pridržte rukou. NEŤAHAJTE za sieťový kábel.

7. Nenechávajte spotrebič zapnutý do zásuvky bez dozoru.

8. Neoponárajte kábel, zástrčku ani celý spotrebič do vody ani inej kvapaliny. Nevystavujte spotrebič pôsobeniu poveternostných podmienok (dažďu, slnku a podobne) a nepoužívajte ho v podmienkach zvýšenej vlhkosti (kúpeľne, vlhké kempingové domčeky).

9. Pravidelne kontrolujte stav sieťového kábla. Ak je sieťový kábel poškodený, musí byť vymenený špecializovaným opravárenským podnikom kvôli predchádzaniu riziku.

10. Nepoužívajte spotrebič s poškodeným sieťovým káblom ani po páde alebo poškodení akýmkoľvek iným spôsobom alebo ak nefunguje správne. Spotrebič neopravujte samostatne kvôli riziku úrazu elektrickým prúdom. Poškodený spotrebič odovzdajte príslušnému servisu za účelom kontroly alebo opravy. Akékoľvek opravy smú vykonávať len oprávnené servisy. Nesprávne vykonaná oprava môže vážne ohroziť užívateľa.

11. Spotrebič kladte na chladnom, stabilnom a rovnom povrchu, v bezpečnej vzdialenosti od nahrievajúcich sa kuchynských spotrebičov ako elektrický alebo plynový sporák a podobne.

12. Spotrebič nepoužívajte v blízkosti horľavín.

13. Sieťový kábel nesmie prevísať mimo hranu stola ani sa dotýkať horúcich povrchov.

14. Kanvica je určená len na varenie čistej vody na domáce účely.

15. Počas varenia vody v kanvici postupujte vždy obzvlášť opatrne. Nedotýkajte sa plášt'a kanvice ani poklopu. Neotvárajte poklop kanvice počas varenia ani okamžite po zovretí vody, unikajúca para môže totiž spôsobiť obarenie.

16. Kanvicu prenášajte len uchopením za rukoväť.

17. Kanvicu nenaplnajte nad úroveň MAX alebo pod úroveň MIN, mohlo by to spôsobiť obarenie alebo poškodenia kanvice.

18. Kanvicu nezapínajte bez vody, čo by mohlo spôsobiť jej poškodenie.

19. Kanvicu nepoužívajte bez filtra alebo s otvoreným poklopom, čím znemožníte činnosť automatického vypínača.

20. Z kanvice pravidelne odstraňujte vodný kameň s použitím prostriedkov na to určených. Používanie kanvice s ohrievacou špirálou s usadeným kameňom poškodí spotrebič a vylúči nárok na uplatnenie záruky.

21. Na čistenie plášt'a kanvice nepoužívajte agresívne detergenty, ktoré by mohli poškodiť kanvicu alebo odstrániť označenia na nej umiestnené.

Popis zariadenia (čl. 1):

1. Kefa
2. Obloženie kefy
3. Štetec kefy
4. Vedúci
5. Tlačidlo roztrhnutia
6. Blokovanie tlačidla pary
7. rukoväť
8. Nádrž na vodu

Upozornenie:

a. Počas niekoľkých prvých použití môže spotrebič vytvárať dym, neškodný zápach a svetelné emisie častíc. Toto sú jednoducho technické



zvyšky z vypaľovania výrobného procesu. Sú neškodné a rýchlo zmiznú.

b. Pred prvým zapnutím tlačidla pary musí zariadenie počkať, kým LED Svetlo nezhasne, aby sa zabránilo odparovaniu vody.

c. Pri prvom použití zariadenia existuje oneskorenie 40 s a súčasne blíkajú LED diódy. Para sa môže vybiť len vtedy, keď kontrolka LED neblíkajú.

d. Keď sa zariadenie použije, náhodne sa preruší napájanie a potom sa znovu použije, program PCB sa reštartuje a na použitie sa musí oneskoriť 40s;

#### PLNENIE VODOU (Či. 2)

Pred naplnením (alebo vyprázdnením) parnej kefy vodou vytiahnite sieťovú zástrčku zo zásuvky.

Vyberte nádrž na vodu dvoma rukami v smere šípky zobrazenej vyššie.

Vytiahnite a vyberte uzáver prívodu vody.

ČO SA MALA POUŽÍVAŤ DRUH VODY?

Váš prístroj bol navrhnutý na prevádzku s čistou destilovanou vodou. Je však nevyhnutné pravidelne čistiť spotrebič, aby ste odstránili všetky usadeniny minerálov.

#### Použitím:

Odporúčame vám vyskúšať akrylové, nylonové alebo iné syntetické tkaniny v nenápadnej oblasti, aby ste sa uistili, že tieto látky nie sú poškodené horúcou parou.

Keďže je para veľmi horúca: nikdy sa nepokúšajte odstraňovať záhyby z odevu, keď sa nosí, odevy vždy zaveste na vešiak na šaty.

Zaveste odev na vešiak na šaty.

Keď sa otvorí nádrž na vodu, pred vybratím alebo pripojením parnej kefy odpojte zariadenie od elektrickej siete a nechajte ho vychladnúť.

Počas používania alebo počas zahrievania alebo chladenia spotrebiča neopierajte zariadenie o hlavu. Umiestnite výrobok na stabilný, tepelne odolný, rovný povrch, pretože hlava bude horúca. Po zahriatí spotrebiča sa teleso zahreje. Toto je normálne.

Pripojte spotrebič, svetlo sa rozsvieti. Počkajte, kým sa svetlo nevypne, zariadenie je pripravené na použitie.

Stlačte tlačidlo pary tak, aby parná kefa smerovala od vás a držala ju vo zvislej polohe

Pred uložením počkajte hodinu, kým vychladne

Tip: Počas používania alebo počas zahrievania alebo chladenia umiestnite výrobok na stabilné a horúce miesto.

Po použití nádržku na vodu vyberte, úplne ju vyprázdňte a potom ju vráťte na miesto na prístroji.

#### Technické údaje:

Napätie: 220 - 240 V ~ 50/60 Hz

Príkon: 1500 W



Starostlivosť o životné prostredie. Kartónový obal odovzdajte do zberných surovín. Polyetylénové vrecká (PE) vyhodte do kontajnera na plast.

Opatrený spotrebič odovzdajte na príslušný zberný dvor, nebezpečné látky spotrebiča môžu predstavovať riziko pre životné prostredie.

Elektrospotrebič odstráňte tak, aby nedochádzalo k jeho ďalšiemu použitiu. Ak sa v spotrebiči nachádzajú batérie, vyberte ich a odovzdajte ich na zberné miesto osobitne. Spotrebič nevyhadzujte do kontajnera na komunálny odpad!

## СРПСКИ

### OPŠTI USLOVI BEZBEDNOSTI VAŽNA BEZBEDNOSNA UPUTSTVA

#### PAŽLJIVO PROČITAJTE I SAČUVAJTE ZA BUDUĆU UPOTREBU

1. Pre upotrebe pažljivo pročitaite ovaj priručnik za korišćenje i pridržavajte se uputstava sadržanih u njemu. Proizvođač nije odgovoran za štete nastale kao rezultat korišćenja koje nije u skladu sa namenom ili zbog nepravilnog korišćenja.
2. Uređaj je samo za kućnu upotrebu. Ne koristite u druge svrhe koje nisu u skladu sa njegovom namenom.
3. Priključite uređaj samo na uzemljenu utičnicu 220-240 V ~ 50/60 Hz. Da biste povećali bezbednost upotrebe, ne priključajte više električnih uređaja na jedan strujni krug u isto vreme.
4. Budite posebno pažljivi kada koristite uređaj kada su deca u blizini. Nemojte dozvoliti deci da se igraju sa uređajem, ne dozvolite deci ili osobama koje nisu upoznate sa uređajem da koriste uređaj.
5. UPOZORENJE: Ovaj uređaj mogu koristiti deca starija od 8 godina kao i lica sa smanjenim fizičkim, senzornim i mentalnim sposobnostima ili lica sa

nedostatkom iskustva i znanja ako su pod nazdorom ili im je objašnjeno od strane odgovornog lica kako uređaj treba bezbedno da funkcioniše i ako razumeju koje su sve potencijalne opasnosti vezane za rukovanje ovim uređajem. Deca se ne smeju igrati sa ovim uređajem. Deca ne smeju čistiti niti održavati ovaj uređaj bez nadzora

6. Nakon upotrebe uvek izvadite utikač iz utičnice držeći utičnicu rukom. NE vucite kabl za napajanje.

7. Ne uranjajte kabl, utikač i čitav uređaj u vodu ili drugu tečnost. Ne izlažite uređaj atmosferskim uslovima (kiši, suncu, itd.....) niti ga koristite u uslovima velike vlažnosti (kupačila, vlažne bungalove).

8. Periodično proveravajte stanje kabla za napajanje. Ako je kabl za napajanje oštećen, mora da bude zamenjen od strane specijalizovanog pogonom za popravku kako bi se izbeglo opasnost.

9. Ne koristite uređaj sa oštećenim kablom za napajanje ili ako je pao ili je oštećen na bilo koji drugi način ili nepravilno radi. Ne popravljajte uređaj sami jer to može dovesti do strujnog udara. Oštećeni uređaj vratite u odgovarajući servisni centar za pregled ili popravku. Sve popravke mogu vršiti samo ovlašćeni serviseri. Nepravilno izvršena popravka može izazvati ozbiljnu opasnost za korisnika.

10. Stavite uređaj na hladnu, stabilnu, ravnu površinu, daleko od uređaja za grejanje, kao što su: električni šporet, plinski gorionik, itd.....

11. Ne koristite uređaj blizu lako zapaljivih materijala.

12. Kabl za napajanje ne može da visi sa ivice stola ili dodiruje vruću površinu.

13. Ne ostavljajte uključen uređaj ili adapter za napajanje bez nadzora.

14. Da bi se obezbedila dodatna zaštita, preporučljivo je ugraditi u strujno kolo RCD prekidački uređaj sa nazivnom rezidualnom strujom koja ne prelazi 30 mA. U vezi sa ovim obratite se ovlašćenom električaru.

15. Ako sipate previše vode, vrela voda može prskati iz njega.

16. UPOZORENJE: Ne otvarajte poklopac dok je voda u kuvalu vrela.

17. Kuvalo se može koristiti samo sa isporučenom bazom.

18. PAŽNJA: Pre podizanja kuvala iz baze proverite da je kuvalo isključeno.

19. Ova oprema je namenjena za kuvanje čiste vode kod kuće ili u prostorijama poput: kuhinjski prostori za osoblje u prodavnicama, kancelarijama i drugim poslovnim prostorima, poljoprivrednim objektima, hotelima, motelima i sličnim ugostiteljskim objektima.

20. Uvek budite posebno pažljivi za vreme kuvanja vode u kuvalu. Ne dodirajte kućište kuvala niti poklopac. Ne otvarajte poklopac kuvala tokom kuvanja vode ili kad je voda vrela, para može prouzrokovati opekotine.

21. Za prenošenje kuvala uvek koristite dršku.

22. U kuvalo ne sipajte vodu iznad MAX nivoa ili ispod MIN je to može da prouzrokuje opekotine ili oštećenje kuvala.

23. Ne uključujte kuvalo ako je prazno jer to može dovesti do njegovog oštećenja.

24. Ne koristite kuvalo bez filtera ili sa otvorenim poklopcem jer tada neće da radi automatski prekidač.

25. Periodično čistite kuvalo od kamenca pomoću sredstava za uklanjanje kamenca. Naslage kamenca unutar kuvala i na grejaču će dovesti do njegovog oštećenja i gubitka garancije.

26. Za pranje kućišta kuvala ne koristite agresivne deterdžente koji mogu oštetiti kuvalo ili oznake na kućištu.

27. Uređaj nije projektovan da radi sa spoljnim tajmerima ili odvojenim sistemima daljinskog podešavanja.

28. Nije dozvoljeno pranje baze kuvala direktno u vodi, dovoljno je brisanje pomoću suve krpe.

29. Deca od 3 do 8 godina mogu uključiti i isključiti uređaj samo ako je u normalnom radnom položaju, oni su pod nadzorom ili upozoreni na bezbedno korišćenje i moguće opasnosti. Deca od 3 do 8 godina ne smeju priključivati uređaj na mrežu, čistiti niti održavati.

Опис уређаја (Арт..1):

1. Четкица
2. Подлога четком
3. Клип за четкицу
4. Глава
5. Дугме за рафал.
6. Закључавање гумба паре
7. дршка
8. Резервоар за воду

Опрез:

а. Током првих неколико употреба, апарат може произвести дим, безопасан мирис и зрачење честица. То су једноставно инжењерски остаци из процеса производње који су изгорели. Они су безопасни и брзо ће нестати.

б. Уређај треба да сачека да се ЛЕД лампица угаси пре првог укључивања дугмета за пару да спречи испаравање воде.

ц. Када се уређај први пут користи, долази до кашњења 40-их година, а ЛЕД светло трепери истовремено. Пара се може испразнити само када ЛЕД лампица не трепери.

д. Када се уређај користи, случајно се прекида напајање, а затим се поново користи, ПЦБ програм ће се поново покренути и за одлагање је потребно одложити 40-ак;

## ПУЊЕЊЕ ВОДОМ (члан 2)

Извадите мрежни утикач из зидне утичнице пре него што напуните четку за пару водом.

Извадите резервоар за воду две руке у смеру стрелице приказаном изнад.

Повуците и уклоните чеп за довод воде.

### КАКУ ВРСТУ ВОДЕ ЋЕ КОРИСТИТИ?

Ваш уређај је дизајниран за рад користећи чисту дестиловану воду. Међутим, потребно је повремено очистити уређај како бисте уклонили све насlage минерала.

Користећи:

Препоручујемо вам да тестирате акрил, најлон или друге синтетичке тканине на неприметном месту како бисте били сигурни да ове тканине нису оштећене врућом паром

Пошто је пара веома врућа: никада не покушавајте уклањати наборе са одеће док се носи, увек обешајте одећу на вешању за одећу.

Објесите свој одјевни предмет на вјешалици за одјећу.

Четкица од тканине отвара преплетене тканине за бољу пенетрацију паре. Пре уклањања или причвршћивања четке за пару, искључите уређај из уредјаја и оставите га да се охлади.

За време употребе или док се греја или хлади уређај не држите апарат на глави. Ставите производ на стабилну, отпорну на топлоту, равну површину, јер ће глава бити врућа. Како се апарат загрева, кућиште постаје топло. То је нормално.

Укључите апарат, лампица се укључује. Сачекајте док се лампица не искључи, апарат је спреман за употребу.

Притисните дугме за пару четком за пару окренутом према себи држећи је у вертикалном положају

Сачекајте сат времена да се ваш апарат охлади пре складиштења

Савет: За време употребе или док се уређај греје или хлади, ставите производ на равно стабилно и отпорно на топлоту.

Након употребе извадите резервоар за воду, потпуно испразните резервоар за воду, а затим вратите резервоар за воду на место на уређају.

Технички подаци:

Напон: 220-240В ~ 50 / 60Хз

Снага: 1500В



За заштиту животне средине: молимо вас да одвојите картонске кутије и пластичне кесе и одложите их у одговарајуће канте за смеће. Коришћени уређај треба да буде испоручен на наменске сакупљане тачке због оштрих компоненти, што може утицати на животну средину. Немојте одлагати овај уређај у заједничку корпу за отпатке.

## SVENSKA

### ALLMÄNNA SÄKERHETS FÖRUTSÄTTNINGAR VIKTIGA SÄKERHETSANVISNINGAR FÖR PERSONSÄKERHET LÄS NOGA OCH FÖRVARA FÖR FRAMTIDA BRUK

1. Läs noga bruksanvisningar innan du använder vattenkokare och följ alla anvisningar. Tillverkaren ansvarar inte för eventuella skador orsakade av felaktig användning av vattenkokaren.
2. Vattenkokaren får användas endast för hushållsbruk. Det är förbjudet att använda den för andra ändamål som inte är avsedd användning.
3. Vattenkokaren ska anslutas till ett jordat 220-240 V ~ 50/60 Hz uttag. För att öka användarsäkerheten koppla aldrig mer än en elektrisk anordning till samma elektriska krets.
4. Bli försiktigt när du använder vattenkokare i närvaro av barn. Låt inte barnen leka med vattenkokaren och låt inte barnen eller personer som inte känner till hur att hantera anordningen använda den.
5. **VARNING:** Denna utrustning får användas av barn äldre än 8 år, personer med fysisk, känslö- eller psykisk nedsättning, eller personer som inte vet hur att hantera utrustningen endast under övervakning av den som ansvarar för deras säkerhet eller om de har fått lämpliga anvisningar om hur att använda anordningen på ett säkert sätt och känner till vilken fara som användningen innebär. Barn får inte leka med vattenkokaren. Barn yngre än 8 år gammal får inte rengöra eller underhålla vattenkokaren om de inte finns under uppsikt.
6. Ta alltid ut stickkontakten ur uttaget efter avslutad användning genom att hålla i uttaget med en hand. Dra EJ i kabeln.
7. Kabeln, proppen eller hela vattenkokaren får inte sänkas i vatten eller andra vätskor. Skydda vattenkokare mot väderpåverkan (regn, sol osv.) och använd den inte i våtmiljö (badrum, fuktiga sommarstugor).
8. Kontrollera kabeln regelbundet. Om den är skadad, ska den utbytas på en behörig reparationsverkstad för att undvika fara.
9. Använd inte vattenkokaren om kabeln är skadad eller efter att den har fallit ned eller skadat på ett annat sätt och fungerar fel. Reparera inte vattenkokaren själv. Risk för elstöt! Den skadade vattenkokaren ska lämnas på en behörig

servicepunkt för att kontrolleras eller repareras. Endast behöriga servicepunkter får utföra reparationsarbeten. Felaktig reparation kan orsaka allvarlig risk för användare.

10. Placera anordningen på en kall stabil och jämn yta fri från värmestrålning, t.ex. kokplatta, gasspis osv.

11. Använd inte vattenkokaren nära till brännbart material.

12. Kabeln får inte hänga utanför bordsytan eller stå i kontakt med heta ytor.

13. Det är förbjudet att lämna vattenkokaren på eller med stickkontakten i uttaget utan uppsikt.

14. För extra skydd rekommenderas det att montera en jordfelsbrytare (RCD) med nominell felström under 30 mA på den elektriska kretsen. Anlita en behörig elektriker för detta.

15. Om vattenkokaren överfylls kan den spruta kokande vatten.

16. VARNING: Öppna inte locket när vatten kokas.

17. Vattenkokaren ska användas endast tillsammans med sin levererade basenhet.

18. OBS: Observera att vattenkokaren är av innan du tar den bort från basenheten.

19. Denna vattenkokare är avsedd för att koka rent vatten för hushållsbruk och liknande bruk, t.ex. på köksutrymme för personalen i butiker, kontor och annan arbetsmiljö, jordbruksgårdar, på hotell, motell och andra liknande boende, på övernattningsutrymmen och matrum.

20. Bli alltid försiktigt när du kokar vatten i vattenkokaren. Ta inte på vattenkokarens hölje eller lock. Öppna inte locket medan vatten kokas eller direkt efter för ångan kan orsaka brännskador.

21. Flytta vattenkokaren endast genom att hålla den i hållaren.

22. Fyll inte vattenkokaren över MAX nivå eller under MIN nivå för det kan orsaka brännskador eller skada anordningen.

23. Sätt inte vattenkokaren utan vatten i för det kan skada anordningen.

24. Använd inte vattenkokaren utan filter eller med öppet lock för då stängs den inte av automatiskt.

25. Avkalka vattenkokaren regelbundet med lämpliga medel. Använder du vattenkokaren med ett förkalkat värmeelement skadar du anordningen och förlorar din garanti.

26. Använd inga aggressiva rengöringsmedel för att rengöra vattenkokarens hölje för de kan skada den eller avlägsna markering.

27. Vattenkokaren är inte avsedd för att arbeta med yttre tidsomkopplare eller separat justeringspanel.

28. Det är förbjudet att tvätta vattenkokarens basenhet direkt under vatten. Den får endast rengöras med en torr trasa.

29. Barn mellan 3 och 8 år gammal får sätta på och stänga av anordningen endast om den finns i standardläge och barnen finns under uppsikt eller har fått lämpliga säkerhetsanvisningar och har förstått faran med att använda

# anordningen. Barn mellan 3 och 8 år gamla får inte koppla, hantera, rengöra eller underhålla anordningen.

Enhetsbeskrivning (Art....1):

1. Borsta
2. Borstfoder
3. Borstklämma
4. Huvud
5. Burst-knapp
6. Ångknappplås
7. handtag
8. Vattentank

Varning:

a. Under de första användningarna kan apparaten producera rök, en ofarlig lukt och en lätt emission av partiklar. Det här är helt enkelt de tekniska resterna från tillverkningsprocessen som bränner av. Dessa är ofarliga och försvinner snabbt.

b. Enheten måste vänta på att LED-lampan slocknar innan den startar ångknappen för första gången för att förhindra att vatten förångas.

c. När enheten används första gången finns det en fördröjning av 40-talet och LED-lampan blinkar samtidigt. Ånga kan endast urladdas när LED-lampan inte blinkar.

d. När enheten används avbryts den av misstag av strömförsörjningen och används sedan igen, PCB-programmet startas om och det måste försena 40-talet för att användas;

FYLLNING MED VATTEN (Art.. 2)

Ta bort nätkontakten från vägguttaget innan du fyller på (eller tömmer) ångborsten med.. vatten.

Ta bort vattentanken med två händer i pilens riktning ovan.

Dra upp och ta bort vatteninloppsproppen.

VAD KOMMER Vattnet ska jag använda?

Din apparat designades för att använda rent destillerat vatten. Det är dock nödvändigt att rengöra apparaten regelbundet för att ta bort eventuella mineralavlagringar.

Använder sig av:

Vi rekommenderade att du testat akryl-, nylon- eller andra syntetiska tyger i ett osynligt område för att säkerställa att dessa tyger inte skadas av het ånga

Eftersom ångan är väldigt varm: försök aldrig ta bort veck från plagget medan det bärs, häng alltid plaggen på en klädhängare.

Häng ditt plagg på en klädhängare.

Tygborsten öppnar vävarna i tygerna för bättre ånggenomträngning. Innan du tar bort eller monterar ångborsten, koppla ur apparaten och låt den svalna.

Under användning eller under uppvärmning eller kylning av enheten får inte apparaten placeras på huvudet. Placera produkten på en stabil, värmebeständig, plan yta, eftersom huvudet blir varmt. När apparaten värms blir höljet varmt. Det här är normalt.

Anslut apparaten, lampan tänds. Vänta tills lampan slocknar, apparaten är redo att användas.

Tryck på ångknappen med ångborsten vänd bort från dig och håll den vertikalt

Vänta en timme tills apparaten svalnar innan du förvarar

Tips: Placera produkten på ett plant stabilt och värmebeständigt ställe under användning eller medan enheten värmer eller kyls.

När du har använt den, ta bort vattentanken, töm vattentanken helt och sätt tillbaka vattentanken till sin plats på apparaten.

Teknisk data:

Spänning: 220-240V ~ 50 / 60Hz

Effekt: 1500W



Vi sköter om miljön. Överlämna förpackningar i kartong till pappersavfall. Polyetylensäcker (PE) slängs i avfallsbehållare för plast. Man bör lämna en gammal apparat till en riktig återvinningscentral, eftersom farliga komponenter i apparaten kan orsaka fara till miljön. En elektrisk apparat bör lämnas för att minska förnyad användning av denna. Om apparaten innehåller batterier, bör man ta bort dem och lämna dem separat till återvinningscentraler.



## ЗАГАЛЬНІ УМОВИ БЕЗПЕКИ

ВАЖЛИВІ ІНСТРУКЦІЇ З ТЕХНІКИ БЕЗПЕКИ ВИКОРИСТАННЯ  
УВАЖНО ПРОЧИТАЙ ТА ЗБЕРЕЖИ НА МАЙБУТНЄ

1. Перед початком використання приладу, прочитати інструкцію обслуговування та діяти згідно вказівок, які вона містить. Виробник не відповідає за пошкодження, спричинені використанням приладу не за призначенням або неправильним його обслуговуванням.

2. Прилад призначений лише для домашнього використання. Не використовувати для інших цілей, невідповідно до його призначення.

3. Прилад необхідно підключити тільки до розетки із заземленням 220-240 V ~ 50/60 Hz.

З метою збільшення безпеки використання до одного ланцюга струму не потрібно одночасно підключати багато електричних приладів.

4. Необхідно бути особливо обережним під час використання приладу, коли поблизу перебувають діти. Не можна допускати дітей гратися приладом, не дозволяй дітям чи особам, які не знайомі з приладом, його використовувати.

5. **ПОПЕРЕДЖЕННЯ:** Дане обладнання може використовуватися дітьми, старше 8 років та особами з обмеженими фізичними, сенсорними або психічними можливостями або особами, які не мають досвіду або знання обладнання, якщо це відбувається під наглядом особи, яка відповідає за їх безпеку або їм були надані вказівки щодо безпечного використання приладу та вони усвідомлюють небезпеку, зв'язану з його використанням. Діти не повинні гратися приладом. Чищення та ремонт приладу не повинні виконуватися дітьми, за виключенням дітей, старше 8 років і ці дії виконуються під наглядом.

6. Завжди після закінчення використання, витягни вилку з розетки, підтримуючи розетку рукою. НЕ тягнути за шнур живлення.

7. Не занурюй кабель, штепсель та весь прилад до води або іншої рідини. Не виставляй прилад під вплив атмосферних умов (дощ, сонце та ін.) та не використовуй в умовах підвищеної вологості (ванна кімната, вологі кемпінгові будинки).

8. Періодично перевіряй стан кабелю живлення. Якщо кабель живлення пошкоджений, то він повинен бути замінений спеціалізованим ремонтним підприємством з метою уникнення небезпеки.

9. Не використовуй прилад з пошкодженим кабелем живлення або якщо він був скинутий або пошкоджений якимось іншим способом або неправильно працює. Не ремонтуй прилад самостійно, оскільки це може загрожувати ураженням. Пошкоджений прилад віддай до відповідного сервісного пункту з метою перевірки або виконання ремонту. Будь-який ремонт можуть виконувати лише відповідні сервісі пункти. Неправильно

- виконаний ремонт може спричинити серйозну загрозу для користувача.
10. Необхідно ставити прилад до холодної, стабільної, рівної поверхні, далеко від кухонних приладів, які нагріваються, таких як: електрична плита, газовий пальник та ін.
  11. Не користуватися приладом біля легкозаймистих матеріалів.
  12. Кабель живлення не може висіти над краєм столу або дотикатися до гарячої поверхні.
  13. Не можна залишати включеного приладу або живлення до розетки без нагляду.
  14. Для забезпечення додаткового захисту, доцільно встановити в електричному ланцюзі пристрій залишкового струму (RCD) з номінальним залишковим струмом не більше 30 мА. У зв'язку з цим необхідно звернутися до електрика.
  15. Якщо чайник переповнений, з нього може вилитися гаряча вода.
  16. **ПОПЕРЕДЖЕННЯ:** Не можна відкривати кришку, якщо кипить вода.
  17. Чайник може використовуватися лише з доставленою підставкою.
  18. **УВАГА:** Перед підніманням чайника з підставки, необхідно переконаватися, що чайник виключений.
  19. Дане обладнання призначене для готування чистої води для домашнього та подібного використання, такого як: кухонні приміщення персоналу в магазинах, офісах та інших робочих приміщеннях, клієнтами в готелях, мотелях та інших житлових приміщеннях цього типу, в кімнатах для сну та сніданку.
  20. Завжди необхідно бути особливо обережним під час приготування води в чайнику. Не можна торкатися корпусу чайника або кришки. Не можна відкривати кришку чайника під час готування або одразу після закипання води, пара, яка виходить може спричинити опіки.
  21. Чайник можна переносити, лише тримаючи його за ручку.
  22. Не наповнювати чайник вище рівня MAX або нижче MIN, тому що це може спричинити опік або пошкодження чайника.
  23. Не вмикай чайник без води, оскільки це може спричинити його пошкодження.
  24. Не використовуй чайник без фільтра або з відкритою кришкою, оскільки не спрацює автоматичний вимикач.
  25. Періодично чайник повинен очищуватися від накипу із використанням призначених для цього засобів. Використання чайника із кам'яним нагрівачем, спричинить його пошкодження та втрату гарантії.
  26. Для миття корпусу чайника не потрібно використовувати агресивних миючих засобів, які можуть пошкодити чайник або усунути нанесені позначення.
  27. Пристрій не призначений для роботи з використанням зовнішніх тимчасових вимикачів або окремої системи дистанційного керування.

28. Не можна мити підставки чайника безпосередньо у воді, лише витираючи сухою ганчіркою.

29. Діти віком від 3 до 8 років можуть вмикати та вимикати пристрій лише тоді, коли він знаходиться в своєму нормальному робочому положенні, діти знаходяться під контролем або були проінструктовані щодо безпечного використання та зрозуміли загрозу, яка може виникнути. Діти від 3 до 8 років не можуть підключати, обслуговувати, чистити або ремонтувати прилад.

Опис пристрою (ст. 1):

1. Кисть
2. Підкладка кисті
3. Затискач кисті
4. Голова
5. Кнопка вибуху
6. Блокування парової кнопки
7. ручка
8. Бак для води

Обережно:

а. Під час перших кількох застосувань прилад може видаляти дим, нешкідливий запах і світло випромінювання частинок. Це просто інженерні залишки від вигорання технологічного процесу. Вони нешкідливі і швидко зникають.

б. Пристрій повинен зачекати, коли світлодіодне світло вимкне, перш ніж увімкнути кнопку пари, щоб вода не випарувалася.

с. Коли пристрій використовується вперше, відбувається затримка 40-х, і світлодіодне світло блимає одночасно. Пару можна розряджати лише тоді, коли світлодіодне світло не блимає.

г. Коли пристрій використовується, воно випадково відключається джерело живлення, а потім знову використовується програма РСВ перезапускається, і для його використання потрібно затримати 40;

**ЗАЛИВАННЯ ВОДОЮ (ст. 2)**

Перед тим, як заповнити (або випорожнити) парову щітку водою, вийміть штепсельну вилку з розетки.

Вийміть ємність з водою двома руками у напрямку стрілки, показаної вище.

Підтягніть та вийміть пробку для подачі води.

**ЯКІ ВИДИ ВОДИ ВИКОРИСТОВУЮ?**

Ваш прилад був розроблений для роботи з чистою дистильованою водою. Однак необхідно періодично чистити прилад, щоб видалити будь-які мінеральні відкладення.

Використання:

Ми рекомендуємо протестувати акрил, нейлон або інші синтетичні тканини на непомітній ділянці, щоб переконатися, що ці тканини не пошкоджені гарячою парою

Оскільки пар дуже гарячий: ніколи не намагайтеся знімати складки з одягу під час його носіння, завжди вішайте одяг на вішалку для одягу.

Повісьте свій одяг на вішалку для одягу.

Тканинна щітка відкриває плетіння тканин для кращого проникнення пари. Перш ніж виїняти або приєднати парову щітку, відключіть її від мережі та дайте їй охолонути.

Під час використання або під час нагрівання або охолодження приладу не лягайте прилад на голову. Помістіть вибір на стійку, термостійку рівну поверхню, оскільки голова буде гарячою. У міру нагрівання приладу корпус стає теплим. Це нормально.

Підключіть прилад, увімкнетеся світло. Зачекайте, поки світло не вимкне, прилад готовий до використання.

Натисніть кнопку пари паровою щіткою, повернутою в сторону від вас, утримуючи її у вертикальному положенні

Зачекайте годину, поки прилад охолонде перед зберіганням

Порада: Під час використання або під час нагрівання або охолодження пристрою поставте вибір на рівне стійке та жаростійке місце.

Після його використання вийміть ємність з водою, спорожніть її повністю, а потім поверніть її на місце на приладі.

Технічні дані:

Напруга: 220-240В ~ 50 / 60Гц

Потужність: 1500 Вт



У інтересах навколишнього середовища.

Будь ласка, віддайте картонну упаковку в місце збору мукулатури. Поліетиленові мішки (PE) викинути в смітник для пластику. Відпрацьований пристрій повинен бути відправлений у відповідну точку зберігання, тому що в пристрої є небезпечні інгредієнти, які можуть становити загрозу навколишньому середовищу. Електричний пристрій потрібно повернути так, щоб обмежити його повторне використання. Якщо у пристрої є батарейки, то потрібно їх витягнути і

- شروط السلامة. تعليمات مهمة حول سلامة الاستخدام
- يرجى القراءة بعناية والاحتفاظ بها للرجوع إليها في المستقبل
- تختلف شروط الضمان إذا تم استخدام الجهاز لأغراض تجارية
- قبل استخدام المنتج ، يرجى القراءة بعناية والالتزام دائماً بالإرشادات التالية. الشركة المصنعة ليست ١.
- مسؤولة عن أي أضرار ناتجة عن أي سوء استخدام
- يستخدم المنتج في الداخل فقط. لا تستخدم المنتج لأي غرض لا يتوافق مع تطبيقه ٢.
- أسباب تتعلق بالسلامة ، ليس من المناسب 50 / 60Hz ~ V الجهد المناسب هو ٢٢٠-٢٤٠. ٣.
- توصيل أجهزة متعددة بأخذ طاقة واحد
- يرجى توخي الحذر عند استخدام حول الأطفال. لا تدع الأطفال يلعبون بالمنتج. لا تدع الأطفال أو ٤.
- الأشخاص الذين لا يعرفون الجهاز لاستخدامه دون إشراف
- تحذير: يمكن استخدام هذا الجهاز من قبل الأطفال الذين تزيد أعمارهم عن ٨ سنوات والأشخاص ٥.
- الذين يعانون من ضعف القدرات البدنية أو الحسية أو العقلية ، أو الأشخاص الذين ليس لديهم خبرة أو
- معرفة بالجهاز ، فقط تحت إشراف شخص مسؤول عن سلامتهم ، أو إذا تم إرشادهم بشأن الاستخدام
- الامن للجهاز وكانوا على دراية بالمخاطر المرتبطة بتشغيله يجب ألا يلعب الأطفال بالجهاز. لا ينبغي أن
- يقوم الأطفال بتنظيف الجهاز وصيانته ، إلا إذا كان عمرهم أكبر من ٨ سنوات ويتم تنفيذ هذه الأنشطة
- تحت إشراف
- بعد الانتهاء من استخدام المنتج ، تذكر دائماً إزالة القابس برفق من مأخذ التيار الكهربائي الذي يمسك ٦.
- !!! المنفذ بيدك. لا تسحب كابل الطاقة أبداً
- لا تترك المنتج متصلاً بمصدر الطاقة بدون إشراف. حتى عند انقطاع الاستخدام لفترة قصيرة ، قم ٧.
- بإيقاف تشغيله من الشبكة ، وإفصل الطاقة
- لا تضع كبل الطاقة أو القابس أو الجهاز بأكمله في الماء مطلقاً. لا تعرض المنتج أبداً للظروف الجوية ٨.
- مثل ضوء الشمس المباشر أو المطر وما إلى ذلك. لا تستخدم المنتج أبداً في الظروف الرطبة
- أفحص حالة كبل الطاقة بشكل دوري. في حالة تلف كبل الطاقة ، يجب تحويل المنتج إلى موقع خدمة ٩.
- احترافي لاستبداله لتجنب المخاطر
- لا تستخدم المنتج مطلقاً مع كبل طاقة تالف أو في حالة سقوطه أو تلفه بأي طريقة أخرى أو إذا كان ١٠.
- لا يعمل بشكل صحيح. لا تحاول إصلاح المنتج المعيب بنفسك لأنه قد يؤدي إلى حدوث صدمة كهربائية
- قم دائماً بتحويل الجهاز التالف إلى موقع خدمة احترافي لإصلاحه. لا يمكن إجراء جميع الإصلاحات إلا
- بواسطة متخصصي الخدمة المعتمدين. يمكن أن يتسبب الإصلاح الذي تم بشكل غير صحيح في حدوث
- مواقف خطيرة للمستخدم
- لا تضع المنتج على الأسطح الساخنة أو الدافئة أو أدوات المطبخ مثل الفرن الكهربائي أو الموقد ١١.
- الغازي أو بالقرب منها
- لا تستخدم المنتج بالقرب من المواد القابلة للاحتراق ١٢.
- لا تدع الحبل يتدلى على حافة العداد ١٣.
- لا تغمر وحدة المحرك في الماء ١٤.
- لا تسمح للماء بالدخول إلى حجرة محرك الجهاز ١٥.
- إذا كان سلك التمديد ضرورياً ، فاستخدم سلكاً مزوداً بدبوس تاريخه وتكليفه ليتم استخدامه مع تيار ١٦.
- كهربائي بعد أدنى. ١٠ أمبير. قد تسخن أسلاك التمديد الأخرى ("الأضعف"). يجب أن يتم فرد السلك
- بإمان لتجنب السحب أو التعثر العرضي
- دائماً ، قبل ملء خزان المياه ، عندما لا تكون المكواة قيد الاستخدام ، افصلها من مقبس الكهرباء ١٧.
- قد يؤدي لمس لوح النعل الساخن وكذلك ملامسة البخار الساخن والماء إلى الإصابة بحروق. اتخذ ١٨.
- الاحتياطات اللازمة عند تشغيل المكواة مع وضع اللوحة الوحيدة لأعلى. قد يكون هناك ماء ساخن في
- خزان المياه ، حتى بعد فصل المكواة عن الكهرباء
- لا تدع الأقمشة أو المواد القابلة للاشتعال تلامس المكواة الساخنة لفترة طويلة ١٩.
- يجب ألا يلمس السلك لوحة النعل وهو ساخن. بعد الاستخدام ، اترك المكواة للتبريد الكامل قبل ٢٠.
- وضعها بعيداً
- عند عدم استخدام المكواة ، ولو لفترة قصيرة ، أوقف تشغيل خيار البخار ٢١.
- لا يجوز بأي حال من الأحوال كي الملابس والأقمشة على الأشخاص أو الحيوانات ٢٢.
- لا توجه البخار مطلقاً نحو الأشخاص أو الحيوانات ٢٣.
- استخدم خيار التنظيف الذاتي مرة واحدة على الأقل في الشهر ٢٥. يجب استخدام المكواة على سطح ٢٤.
- مستو وثابت ويجب وضعها بعيداً فقط على هذا السطح
- لا تملأ خزان المياه أبداً برائحة أو مواد كيميائية أو عوامل إزالة الترسبات ٢٦.

الحذر:  
أ. خلال الاستدائامات القليلة الأولى ، قد ينتج عن الجهاز دخان ورائحة غير ضارة وانبعثات ضوئية للجسيمات. هذه ببساطة هي المخلفات الهندسية الناتجة عن حرق عملية التصنيع. هذه غير ضارة وسوف تختفي بسرعة.  
قبل تشغيل زر البخار لأول مرة لمنع تبخر الماء LED ب. يحتاج الجهاز إلى الانتظار حتى ينطفئ ضوء LED. في نفس الوقت ، لا يمكن تفريغ البخار إلا عندما لا يوجد ضوء LED ج. عند استخدام الجهاز لأول مرة ، هناك تأخير ٤٠ ثانية ، ويومض ضوء ويحتاج إلى تأخير ٤٠ ثانية ، PCB د. عند استخدام الجهاز ، يتم قطع مصدر الطاقة عن طريق الخطأ ، ثم استخدامه مرة أخرى ، سيتم إعادة تشغيل برنامجه لاستخدامه ؛

ملء بالماء (المادة ٢)  
قم بإزالة قابس التيار الكهربائي من مقبس الحائط قبل ملء (أو تفريغ) فرشاة البخار بالماء  
قم بإزالة خزان المياه بيديك في اتجاه السهم الموضح أعلاه  
اسحب وأزل سدادة مدخل الماء

ما نوع الماء الذي يجب أن استخدمه؟  
تم تصميم جهازك ليعمل باستخدام الماء المقطر النقي. ومع ذلك ، فمن الضروري تنظيف الجهاز بشكل دوري لإزالة أي رواسب معدنية الطي (المادة ٣)

اضغط على زر قفل الرأس لأسفل ثم ادفع الرأس لأسفل باستخدام

توصيك باختبار الأكريليك أو النايلون أو الأقمشة الاصطناعية الأخرى في منطقة غير ظاهرة عدم تلف هذه الأقمشة بالبخار الساخن نظراً لأن البخار ساخن جداً: لا تحاول أبداً إزالة التجاعيد من الملابس أثناء ارتدائها ، فقم دائماً بتعليق الملابس على علاقة الملابس علق ملابسك على علاقة ملابس

افتح فرشاة الأقمشة نسج الأقمشة لتتغلغل البخار بشكل أفضل. قبل إزالة فرشاة البخار أو إرفاقها ، افصل الجهاز واتركه يبرد أثناء الاستخدام أو أثناء تسخين الوحدة أو تبريدها ، لا تضع الجهاز على رأسه. ضع المنتج على سطح مستو ثابت ومقاوم للحرارة ، حيث سيكون الرأس ساخناً. عندما يسخن الجهاز ، يصبح الغلاف دافئاً. هذا أمر طبيعي  
قم بتوصيل الجهاز ، يتم تشغيل الضوء. انتظر حتى ينطفئ الضوء ، يكون الجهاز جاهزاً للاستخدام  
اضغط على زر البخار مع توجيه فرشاة البخار بعيداً عنك وحملها في وضع رأسي  
انتظر لمدة ساعة حتى يبرد جهازك قبل التخزين

نصيحة: أثناء الاستخدام أو أثناء تسخين الوحدة أو تبريدها ، ضع المنتج في مكان ثابت ومقاوم للحرارة بعد الاستخدام ، يرجى إزالة خزان المياه ، وتفريغ خزان المياه تماماً ، ثم إعادة خزان المياه إلى مكانه على الجهاز

معلومات تقنية  
الجهد: ٢٢٠-٢٤٠ فولت ~ ٥٠/٦٠ هرتز  
واط: 1500 القوة

يرجى نقل عبوات الورق المقوى إلى نفايات الورق. اسكب أكياس البولي إيثيلين في الحاوية البلاستيكية  
يجب إعادة الجهاز البالي إلى نقطة تخزين مناسبة لأنه خطير في الجهاز  
قد تشكل المكونات تهديداً للبيئة. يجب تسليم الجهاز الكهربائي للحد  
فعليك إخراجها وإعطائها إلى النقطة المخزنة بشكل منفصل ، إعادة استخدامها واستخدامها. إذا كان هناك بطاريات في الجهاز



## (BG) БЪЛГАРСКИ

### УСЛОВИЯ ЗА БЕЗОПАСНОСТ. ВАЖНИ ИНСТРУКЦИИ ЗА БЕЗОПАСНОСТ НА ИЗПОЛЗВАНЕ. МОЛЯ, ПРОЧЕТЕТЕ ВНИМАТЕЛНО И ПАЗЕТЕ ЗА БЪДЕЩИ РЕФЕРЕНЦИИ

Гаранционните условия са различни, ако устройството се използва с търговска цел.

1. Преди да използвате продукта, моля, прочетете внимателно и винаги спазвайте следните инструкции. Производителят не носи отговорност за каквито и да е щети, причинени от злоупотреба.
2. Продуктът трябва да се използва само на закрито. Не използвайте продукта за никакви цели, които не са съвместими с приложението му.
3. Приложимото напрежение е 220-240V ~50/60Hz. От съображения за безопасност не е подходящо да свързвате множество устройства към един контакт.
4. Моля, бъдете внимателни, когато използвате около деца. Не позволявайте на децата да си играят с продукта. Не позволявайте на деца или възрастни, които не познават устройството, да го използват без надзор.
5. ПРЕДУПРЕЖДЕНИЕ: Това устройство може да се използва от деца над 8-годишна възраст и лица с намалени физически, сензорни или умствени възможности или лица без опит или познания за устройството, само под наблюдението на лице, отговорно за тяхната безопасност, или ако са били инструктирани за безопасното използване на устройството и са наясно с опасностите, свързани с работата му. Децата не трябва да играят с устройството. Почистването и поддръжката на устройството не трябва да се извършват от деца, освен ако не са на възраст над 8 години и тези дейности се извършват под наблюдение.

6. След като приключите с използването на продукта, никога не забравяйте внимателно да извадите щепсела от контакта, като придържате контакта с ръка. Никога не дърпайте охранващия кабел!
7. Никога не оставяйте продукта свързан към охранването без надзор. Дори когато употребата е прекъсната за кратко, изключете го и извадете охранващия кабел от контакта.
8. Никога не поставяйте охранващия кабел, щепсела или цялото устройство във вода. Никога не излагайте продукта на атмосферни условия като пряка слънчева светлина, дъжд и др. Никога не използвайте продукта във влажни условия.
9. Периодично проверявайте състоянието на охранващия кабел. Ако охранващият кабел е повреден, продуктът трябва да бъде занесен на място за професионално обслужване, където да бъде заменен, за да се избегнат опасни ситуации.
10. Никога не използвайте продукта с повреден охранващ кабел или ако е бил изпуснат или повреден по някакъв друг начин, или ако не работи правилно. Не се опитвайте сами да поправяте дефектирания продукт, защото това може да доведе до токов удар. Винаги се обръщайте към място за професионално обслужване с повреденото устройство, за да бъде поправено. Всички ремонти могат да се извършват само от оторизирани сервизни специалисти. Ремонтът, който е извършен неправилно, може да доведе до опасни ситуации за потребителя.
11. Никога не поставяйте продукта върху или близо до горещи или топли повърхности, или кухненски уреди като електрическата фурна или газов котлон.
12. Никога не използвайте продукта близо до горими вещества.
13. Не оставяйте кабела да виси на ръба на плота.
14. Не потапяйте мотора във вода.
15. Не позволявайте на водата да попада в двигателното отделение на уреда.
16. Ако е необходим удължителен кабел, използвайте кабел със заземителен щифт и адаптиран да бъде използван с електрически ток от мин. 10 ампера. Други („по-слаби“) удължителни кабели могат прегряване. Кабелът трябва да се разстила безопасно, за да се избегне случайно изтегляне или препъване.
17. Винаги, преди да напълните резервоара за вода, когато ютията не се използва, изключете я от контакта контакт.
18. Докосването на плочата на горещата подметка, както и контактът с гореща пара и вода може да доведе до изгаряния. Вземете необходимите предпазни мерки, когато завъртите ютията с подметката нагоре. В резервоар за вода все още може да има топла вода, дори и след изключване на ютията.
19. НЕ позволявайте на тъкани или запалими материали да имат твърде дълъг контакт с горещото желязо.
20. Кабелът не трябва да докосва плочата на подметката, докато е горещ. След употреба оставете ютията за пълно охлаждане преди да го приберете.
21. Когато не използвате ютията, дори за кратко, изключете опцията за пара.
22. В никакъв случай не трябва да гладите дрехи и тъкани върху хора или животни.
23. Никога не насочвайте изстрела с пара към хора или животни.
24. Използвайте опцията за самопочистване поне веднъж месечно.
25. Ютията трябва да се използва на плоска, стабилна повърхност и само върху такава повърхност тя трябва да се прибира.
26. Никога не пълнете резервоара за вода с мирис, химикали или препарати за отстраняване на котлен камък.

Описание на устройството (чл. 1):

1. Четка
2. Подплата на четката
3. Щипка за четка
4. Глава
5. Бутон за пръсване



6. Заклучване на бутона за пара
7. Дръжка
8. Резервоар за вода

**Внимание:**  
а. По време на първите няколко употреби уредът може да произвежда дим, безвреден мирис и леко отделяне на частици. Това са просто остатъци от производствения процес, които изгарят. Те са безвредни и бързо ще изчезнат.  
б. Устройството трябва да изчака LED светлината да изгасне, преди да включи бутона за пара за първи път, за да предотврати изпаряването на вода.  
в. Когато устройството се използва за първи път, има забавяне от 40 сек. и LED светлината мига едновременно. Парата може да бъде изпусната само когато светодиодната лампа не мига.  
г. Когато устройството се използва и случайно се прекъсне захранването и след това се използва отново, програмата PCB ще се рестартира и се нуждае от 40 сек. преди да се използва.

### ПЪЛНЕНЕ С ВОДА (чл. 2)

Извадете щепсела от контакта преди да напълните (или изпразните) парната четка с вода.

Извадете резервоара за вода с две ръце по посоката на стрелката, показана по-горе.

Издърпайте и свалете запушалката на входа за вода.

### КАКВА ВОДА ТРЯБВА ДА ИЗПОЛЗВАМ?

Вашият уред е проектиран да работи с чиста дестилирана вода. Необходимо е обаче периодично да го почиствате, за да извадите всякакви минерални остатъци.

### Използване:

Препоръчаме ви да тествате акрилни, найлонови или други синтетични тъкани на незабележима област, за да сте сигурни, че тези тъкани не се повреждат от горещата пара.

Тъй като парата е много гореща: никога не се опитвайте да премахвате гънките на дрехата, докато е облечена, винаги закачете дрехите на закачалка.

Закачете дрехата си на закачалка за дрехи.

Четката от плат отваря браздите на тъканите за по-добро проникване на пара. Преди да извадите или прикрепите парната четка, изключете щепсела на уреда и го оставете да се охлади.

По време на употреба или докато уредът се нагрява или охлажда, не го поставяйте върху горната му част. Поставете продукта на стабилна, топлоустойчива, равна повърхност, тъй като „главата“ ще бъде гореща. Докато уредът се нагрява, корпусът също се затопля. Това е нормално.

Включете уреда в контакта, светлината ще е включена. Изчакайте, докато светлината се изключи, уредът ще е готов за работа.

Натиснете бутона за пара с четката за пара, обърната встрани от вас, като я държите във вертикално положение.

Изчакайте един час, докато уредът се охлади, преди да го приберете за съхранение.

Съвет: По време на употреба или докато уредът се нагрява или охлажда, поставете го на равна, стабилна и топлоустойчива повърхност.

След като го използвате, извадете резервоара за вода, изпразнете резервоара за вода напълно, след което върнете резервоара за вода на мястото му в уреда.

### Технически данни:

Източник на захранване: 220-240V ~ 50/60Hz

Мощност: 1500W



За да защитите околната си среда: моля, отделете картонените кутии и найлоновите торбички и ги изхвърлете в съответните кошчета за отпадъци. Използваният уред трябва да бъде доставен до специалните пунктове за събиране, които могат да повлияят на околната среда. Не изхвърляйте този уред в обикновен кош за отпадъци.

## (AZ) AZERIAN

# TƏHLÜKƏSİZLİK ŞƏRTLƏRİ. İSTİFADƏ TƏHLÜKƏSİZLİYİ ÜZRƏ VACİB TƏLİMATLAR

## DİQQƏTLƏ OXUYUN VƏ GƏLƏCƏK İSTİFADƏ ÜÇÜN SAXLAYIN.

Cihaz kommersiya məqsədləri üçün istifadə olunarsa, zəmanət şərtləri fərqlidir.

1. Məhsulu istifadə etməzdən əvvəl diqqətlə oxuyun və həmişə aşağıdakı təlimatlara əməl edin. İstehsalçı hər hansı yanlış istifadə nəticəsində yaranan hər hansı zərərə görə məsuliyyət daşımır.
2. Məhsul yalnız qapalı məkanda istifadə olunmalıdır. Məhsulu tətbiqi ilə uyğun gəlməyən hər hansı bir məqsəd üçün istifadə etməyin.
3. Tətbiq olunan gərginlik 220-240V ~50/60Hz-dir. Təhlükəsizliyə görə birdən çox cihazı bir elektrik rozetkasına qoşmaq düzgün deyil.
4. Uşaqların ətrafında istifadə edərkən diqqətli olun. Uşaqların məhsulla oynamasına icazə verməyin. Uşaqların və ya cihazı tanımayan insanların



nəzarətsiz istifadə etməsinə icazə verməyin.

5. XƏBƏRDARLIQ: Bu cihaz 8 yaşdan yuxarı uşaqlar və fiziki, hissiyyat və ya əqli imkanları zəif olan şəxslər və ya cihaz haqqında təcrübəsi və ya biliyi olmayan şəxslər tərəfindən yalnız onların təhlükəsizliyinə cavabdeh olan şəxsin nəzarəti altında istifadə edilə bilər və ya əgər onlar cihazın təhlükəsiz istifadəsi ilə bağlı təlimatlandırılıbsa və onun istismarı ilə bağlı təhlükələrdən xəbərdardırlarsa. Uşaqlar cihazla oynamamalıdır. Cihazın təmizlənməsi və saxlanması 8 yaşdan yuxarı olmadıqda və bu fəaliyyətlər nəzarət altında həyata keçirilmədikdə, uşaqlar tərəfindən həyata keçirilməməlidir.

6. Məhsuldan istifadəni bitirdikdən sonra həmişə elektrik rozetkasından əlinizlə fişini yumşaq bir şəkildə çıxarmağı unutmayın. Heç vaxt elektrik kabelini çəkməyin!!!

7. Nəzarət olmadan heç vaxt məhsulu enerji mənbəyinə qoşulmuş vəziyyətdə qoymayın. İstifadə qısa müddətə kəsildikdə belə, onu şəbəkədən söndürün, elektrik enerjisini ayırın.

8. Heç vaxt elektrik kabelini, fişini və ya bütün cihazı suya qoymayın. Məhsulu heç vaxt birbaşa günəş işığı və ya yağış kimi atmosfer şəraitinə məruz qoymayın. Məhsulu heç vaxt nəmli şəraitdə istifadə etməyin.

9. Elektrik kabelinin vəziyyətini vaxtaşırı yoxlayın. Elektrik kabeli zədələndikdə, təhlükəli vəziyyətlərin qarşısını almaq üçün məhsul dəyişdiriləcək peşəkar xidmət yerinə yönəldilməlidir.

10. Məhsulu heç vaxt zədələnmiş elektrik kabeli ilə istifadə etməyin, əgər o, yıxılıbsa və ya başqa şəkildə zədələndikdə və ya düzgün işləmirsə. Qüsurlu məhsulu özünüz təmir etməyə çalışmayın, çünki bu, elektrik şokuna səbəb ola bilər. Zədələnmiş cihazı təmir etmək üçün həmişə onu peşəkar xidmət yerinə çevirin. Bütün təmir işləri yalnız səlahiyyətli xidmət mütəxəssisləri tərəfindən həyata keçirilə bilər. Səhv edilmiş təmir istifadəçi üçün təhlükəli vəziyyətlərə səbəb ola bilər.

11. Məhsulu heç vaxt isti və ya isti səthlərin və ya elektrik sobası və ya qaz sobası kimi mətbəx cihazlarının üzərinə və ya yaxınına qoymayın.

12. Məhsulu heç vaxt yanan maddələrin yaxınlığında istifadə etməyin.

13. Şnurun tezgahın kənarından asılmasına icazə verməyin.

14. Motor blokunu suya batırmayın.

15. Suyun cihazın mühərrik bölməsinə daxil olmasına icazə verməyin. torpaqlama pinli və min elektrik cərəyanı ilə istifadəyə uyğunlaşdırılmış kabeldən istifadə edin . 10 amper. Digər ("zəif") uzatma kabelləri həddindən artıq qıza bilər. Təsadüfən çəkilməmək və ya əyilməkdən qaçmaq üçün şnur təhlükəsiz şəkildə yayılmalıdır.

17. Həmişə, su çənini doldurmazdan əvvəl, ütü istifadə edilmədikdə, onu elektrik rozetkasından ayırın.

18. İsti altlıq lövhəsinə toxunmaq, həmçinin isti buxar və su ilə təmasda olmaq yanıqlara səbəb ola bilər. Dəzgahı yuxarıya doğru çevirdiyiniz zaman

lazımı ehtiyat tədbirləri görün. Ütünü elektrik enerjisindən ayırıdıqdan sonra belə su çənində hələ də isti su ola bilər.

19. Parçaların və ya alıxan materialların isti dəmirlə çox uzun müddət təmas etməsinə icazə verməyin.

20. Şnur isti halda altlıq lövhəsinə toxunmamalıdır. İstifadədən sonra ütünü kənara qoymazdan əvvəl tam soyumağa qoyun.

21. Qısa müddət də olsa ütüdən istifadə etmədiyiniz zaman buxar seçimini söndürün.

22. Heç bir halda paltar və parçaları insanların və ya heyvanların üzərinə ütüləməməlisiniz.

23. Heç vaxt insanlara və ya heyvanlara buxar vurmayın.

24. Ən azı ayda bir dəfə özünü təmizləmə variantından istifadə edin25. Ütü düz, dayanıqlı bir səthdə istifadə edilməli və yalnız belə bir səthdə kənara qoyulmalıdır.

26. Su çənini heç vaxt odorantlar, kimyəvi və ya kireç təmizləyən maddələrlə doldurmayın.

Cihazın təsviri (Art..1):

1. Fırça
2. Fırça astarlı
3. Fırça klipi
4. Baş
5. Burst düyməsi
6. Buxar düyməsinin kilidi
7. tutacaq
8. Su çəni

Diqqət:

- a. İlk bir neçə istifadə zamanı cihaz tüstü, zərərsiz qoxu və yüngül hissəciklər buraxa bilər. Bunlar sadəcə olaraq istehsal prosesinin yanan mühəndis qalıqlarıdır. Bunlar zərərsizdir və tez yox olur.
- b. Suyun buxarlanmasının qarşısını almaq üçün buxar düyməsini ilk dəfə yandırmazdan əvvəl cihaz LED işığının sönməsini gözləməlidir.
- c. Cihaz ilk dəfə istifadə edildikdə, 40s gecikmə var və eyni zamanda LED işığı yanıb-sönür. Buxar yalnız LED işığı yanıb-sönmədikdə boşaldıla bilər.
- d. Cihaz istifadə edildikdə, təsadüfən enerji təchizatı kəsilir və sonra yenidən istifadə olunur, PCB proqramı yenidən başlayacaq və istifadə üçün 40 saniyə gecikdirmək lazımdır;

SU İLƏ DOLDURMA (Maddə 2)

Buxar fırçasını su ilə doldurmadan (və ya boşaltmadan) əvvəl elektrik fişini divar rozetkasından çıxarın.

Su çənini yuxarıda göstərilən ox istiqamətində iki əlinizlə çıxarın.

Yuxarı çəkin və su giriş tıxacını çıxarın.

NƏ NÖR SU İSTİFADƏ ETMƏLİYİM?

Cihazınız təmiz distillə edilmiş su ilə işləmək üçün nəzərdə tutulmuşdur. Bununla belə, hər hansı mineral çöküntüləri çıxarmaq üçün cihazı vaxtaşırı təmizləmək lazımdır.

İstifadə:

Akril, nylon və ya digər sintetik parçalara isti buxarın təsir etməməsi üçün onları gözə dəyməyən yerdə sınağağınızı tövsiyə edirik.

Buxar çox isti olduğundan: paltar geyərkən heç vaxt qırıqları çıxarmağa çalışmayın, paltarları həmişə paltar asılıqısına asın.

Paltarınızı paltar asılacağına asın.

Parça fırçası buxarın daha yaxşı keçməsi üçün parçaların toxunuşlarını açır. Buxar fırçasını çıxarmazdan və ya taxmadan əvvəl cihazınızı elektrik enerjisindən ayırın və soyumasını gözləyin.

İstifadə zamanı və ya cihaz qızdırarkən və ya soyudarkən cihazı başının üstündə saxlamayın. Məhsulu sabit, istiyə davamlı, düz bir səthə qoyun, çünki baş isti olacaq. Cihaz qızdıqca korpus istiləşir. Bu normaldır.

Cihazı qoşun, işıq yandırılır. Işıq sönməyə qədər gözləyin, cihaz istifadəyə hazırdır.

Buxar fırçasını şaquli vəziyyətdə tutaraq sizdən uzağa baxaraq buxar düyməsini basın

Saxlamadan əvvəl cihazınızın soyumasını bir saat gözleyin

İpucu: İstifadə zamanı və ya cihazın isidilməsi və ya soyudulması zamanı məhsulu düz dayanıqlı və istiliyədavamlı yerə qoyun.

İstifadə etdikdən sonra su çənini çıxarın, su çənini tamamilə boşaltın, sonra su çənini cihazın üzərindəki yerinə qaytarın.

Texniki məlumat:

Gərginlik : 220-240V~ 50 / 60Hz

Güc: 1500W



Ətraf mühiti qorumaq üçün: kartonları və plastik torbaları ayırın və müvafiq tullantı qablarına qoyun.

İstifadə olunmuş cihaz ətraf mühitə təsir göstərə bilən xüsusi toplama məntəqələrinə çatdırılmalıdır. Bu cihazı adi zibilliyə atmayın.

## (ALB) ALBANIAN

### KUSHTET E SIGURISË. UDHËZIME TË RËNDËSISHME PËR SIGURINË E PËRDORIMIT

### JU LUTEM LEXOJENI ME KUJDES DHE MBANI PER REFERENCA TE ARDHSHME

Kushtet e garancisë janë të ndryshme, nëse pajisja përdoret për qëllime komerciale.

1. Përpara përdorimit të produktit ju lutemi lexoni me kujdes dhe ndiqni gjithmonë udhëzimet e mëposhtme. Prodhuesi nuk mban përgjegjësi për ndonjë dëmtim për shkak të ndonjë keqpërdorimi.
2. Produkti duhet të përdoret vetëm në ambiente të mbyllura. Mos e përdorni produktin për asnjë qëllim që nuk është në përputhje me aplikimin e tij.
3. Tensioni i aplikueshëm është 220-240V ~50/60Hz. Për arsye sigurie, nuk është e përshtatshme të lidhni disa pajisje në një prizë.
4. Ju lutemi të jeni të kujdesshëm kur përdorni rreth fëmijëve. Mos i lini fëmijët të luajnë me produktin. Mos lejoni që fëmijët ose njerëzit që nuk e njohin pajisjen ta përdorin pa mbikëqyrje.
5. PARALAJMËRIM: Kjo pajisje mund të përdoret nga fëmijë mbi 8 vjeç dhe persona me aftësi të kufizuara fizike, shqisore ose mendore, ose persona pa përvojë ose njohuri për pajisjen, vetëm nën mbikëqyrjen e një personi përgjegjës për sigurinë e tyre, ose nëse janë udhëzuar për përdorimin e sigurt të pajisjes dhe janë të vetëdijshëm për rreziqet që lidhen me funksionimin e saj. Fëmijët nuk duhet të luajnë me pajisjen. Pastrimi dhe mirëmbajtja e pajisjes nuk duhet të kryhen nga fëmijët, përveç nëse janë mbi 8 vjeç dhe këto aktivitete kryhen nën mbikëqyrje.
6. Pasi të keni mbaruar përdorimin e produktit, mbani mend gjithmonë të hiqni butësisht spinën nga priza duke mbajtur prizën me dorën tuaj. Asnjëherë mos e tërhiqni kabllon e rrymës!!!

7. Asnjëherë mos e lini produktin të lidhur me burimin e energjisë pa mbikëqyrje. Edhe kur përdorimi ndërpritet për një kohë të shkurtër, fikeni atë nga rrjeti, shkëputeni nga priza.
8. Asnjëherë mos e vendosni kabllon e rrymës, spinën ose të gjithë pajisjen në ujë. Asnjëherë mos e ekspozoni produktin ndaj kushteve atmosferike si p.sh. rrezet e diellit direkte ose shiu, etj. Mos e përdorni kurrë produktin në kushte të lagështa.
9. Kontrolloni periodikisht gjendjen e kabllit të energjisë. Nëse kabloja e energjisë është e dëmtuar, produkti duhet të kthehet në një vend shërbimi profesional për t'u zëvendësuar në mënyrë që të shmangen situatat e rrezikshme.
10. Mos e përdorni kurrë produktin me kablo të dëmtuar të rrymës ose nëse është rënë ose dëmtuar në ndonjë mënyrë tjetër ose nëse nuk funksionon siç duhet. Mos u përpiqni ta riparoni vetë produktin e defektuar sepse mund të çojë në goditje elektrike. Kthejeni gjithmonë pajisjen e dëmtuar në një vend shërbimi profesional për ta riparuar atë. Të gjitha riparimet mund të kryhen vetëm nga specialistë të autorizuar të shërbimit. Riparimi i bërë gabimisht mund të shkaktojë situata të rrezikshme për përdoruesin.
11. Asnjëherë mos e vendosni produktin mbi ose afër sipërfaqeve të nxehta ose të ngrohta ose pajisjeve të kuzhinës si furra elektrike ose djegësi me gaz.
12. Asnjëherë mos e përdorni produktin afër lëndëve të djegshme.
13. Mos e lini kordonin të varet mbi buzë të banakut.
14. Mos e zhytni njësinë motorike në ujë.
15. Mos lejoni që uji të futet në ndarjen e motorit të pajisjes.
16. Nëse nevojitet një kordon zgjatues, përdorni një kordon me kunj tokëzimi dhe të përshtatur për t'u përdorur me rrymë elektrike prej min. 10 amper. Litarët e tjerë zgjatues ("më të dobët") mund të mbinxehen. Kordoni duhet të shtrihet në mënyrë të sigurt për të shmangur tërheqjen ose rrëzimin aksidental.
17. Gjithmonë, përpara se të mbushni rezervuarin e ujit, kur hekuri nuk është në përdorim, hiqeni atë nga priza.
18. Prekja e pllakës së nxehtë të tabanit si dhe kontakti me avullin e nxehtë dhe ujin mund të çojë në djegie. Merrni masat e nevojshme kur e ktheni hekurin me pllakën e tabanit lart. Në rezervuarin e ujit mund të ketë ende ujë të nxehtë, edhe pasi hekuri të jetë shkëputur nga priza.
19. MOS lejoni që pëlhurat ose materialet e ndezshme të kenë kontakt shumë të gjatë me hekurin e nxehtë.
20. Kordoni nuk duhet të prekë tabanin kur është i nxehtë. Pas përdorimit lëreni hekurin të ftohet plotësisht përpara se ta vendosni.
21. Kur nuk e përdorni hekurin, qoftë edhe për një kohë të shkurtër, fikni opsionin e avullit.
22. Në asnjë rrethanë nuk duhet të hekurosni rroba dhe pëlhura te njerëzit

apo kafshët.

23. Asnjëherë mos e drejtoni avullin drejt njerëzve ose kafshëve.

24. Përdorni opsionin e vetëpastrimit të paktën një herë në muaj.

25. Hekuri duhet të përdoret në një sipërfaqe të sheshtë, të qëndrueshme dhe vetëm në një sipërfaqe të tillë duhet të hiqet.

26. Asnjëherë mos e mbushni rezervuarin e ujit me aromatizues, kimikë ose agjentë heqës.

Përshkrimi i pajisjes (Arti..1):

1. Furçë
2. Rreshtim brushash
3. Kapëse furçesh
4. Koka
5. Butoni i shpërthimit
6. Bllokimi i butonit të avullit
7. dorezë
8. Depozita e ujit

Kujdes:

a. Gjatë përdorimeve të para, pajisja mund të prodhojë tym, një erë të padëmshme dhe një emetim drite grimcash. Këto janë thjesht mbetje inxhinierike nga djegia e procesit të prodhimit. Këto janë të padëmshme dhe do të zhduken shpejt.

b. Pajisja duhet të presë që drita LED të fiket përpara se të ndizni butonin e avullit për herë të parë për të parandaluar avullimin e ujit.

c. Kur pajisja përdoret për herë të parë, ka një vonesë prej 40 sekondash dhe drita LED pulson në të njëjtën kohë. Avulli mund të shkarkohet vetëm kur drita LED nuk pulson.

d. Kur përdoret pajisja, aksidentalisht ndërpritet furnizimi me energji elektrike dhe më pas përdoret sërish, programi PCB do të riniset dhe duhet të vonojë 40 sekonda për t'u përdorur;

**MBUSHJA ME UJË (Neni 2)**

Hiqeni spinën nga priza e murit përpara se të mbushni (ose zbrazeni) furçën e avullit me ujë.

Hiqeni rezervuarin e ujit me dy duar në drejtimin e shigjetës së treguar më sipër.

Tërhiqeni lart dhe Hiqni tapën e hyrjes së ujit.

**ÇFARË UJI DUHET TË PËRDORË?**

Pajisja juaj është projektuar që të funksionojë duke përdorur ujë të pastër të distiluar. Megjithatë, është e nevojshme të pastroni periodikisht pajisjen për të hequr çdo depozitim mineral.

Duke përdorur:

Ne rekomandojmë që të provoni pëlhura akrilike, najloni ose të tjera sintetike në një zonë që nuk bie në sy për t'u siguruar që këto pëlhura të mos dëmtohen nga avulli i nxehtë

Meqenëse avulli është shumë i nxehtë: mos u përpiqni kurrë të hiqni rrudhat nga një veshje gjatë kohës që është duke u veshur, gjithmonë varni rrobat në një varëse rrobash.

Varni veshjen tuaj në një varëse rrobash.

Furça e pëlhurës hap endjet e pëlhurave për depërtim më të mirë të avullit. Përpara se të hiqni ose ngjiti furçën me avull, hiqeni pajisjen nga priza dhe lëreni të ftohet.

Gjatë përdorimit ose gjatë ngrohjes ose ftohjes së njësisë, mos e mbështetni pajisjen në kokë. Vendoseni produktin në një sipërfaqe të sheshtë, të qëndrueshme, rezistente ndaj nxehtësisë, pasi koka do të jetë e nxehtë.

Ndërsa pajisja nxehet, kutia bëhet e ngrohtë. Kjo është normale.

Lidheni pajisjen në prizë, drita ndizet. Prisi derisa drita të fiket, pajisja është gati për përdorim.

Shtypni butonin e avullit me furçën e avullit të kthyer nga ju, duke e mbajtur atë në një pozicion vertikal

Prisi një orë që pajisja juaj të ftohet përpara se ta ruani

Këshillë: Gjatë përdorimit ose kur njësia është duke ngrohur ose ftohur, vendoseni produktin në një vend të

sheshtë të qëndrueshëm dhe rezistent ndaj nxehtësisë.

Pasi ta përdorni, hiqni rezervuarin e ujit, zbrazeni plotësisht rezervuarin e ujit dhe më pas kthejeni rezervuarin e ujit në vendin e tij në pajisje.

Të dhënat teknike:

Fuqia e tensionit : 220-240 V~ 50/60 Hz

Fuqia: 1500W



Për të mbrojtur mjedisin: ndani kartonat dhe qeset plastike dhe vendosini në kontejnerët e duhur të mbeturinave. Pajisja e përdorur duhet të dorëzohet në pika të veçanta grumbullimi që mund të ndikojnë në mjedis. Mos e hidhni këtë pajisje në mbeturina normale.

## KARTA GWARANCYJNA

WARUNKI GWARANCJI obowiązują na terenie Rzeczypospolitej Polskiej

Adler Sp. z o.o. ul. Ordona 2a 01-237 Warszawa zapewnia Użytkownika o dobrej jakości sprzętu, na który wydana jest niniejsza karta gwarancyjna i udziela 24 miesięcznej gwarancji, która liczy się od daty zakupu sprzętu. Usługi gwarancyjne świadczone są po okazaniu prawidłowo wypełnionej karty gwarancyjnej. Wady lub uszkodzenia sprzętu ujawnione w okresie gwarancji usuwane będą bezpłatnie przez Serwis Centralny. W przypadku zakupu sprzętu przez przedsiębiorcę (faktura VAT) okres gwarancji wynosi 12 miesięcy. Powyższy zapis nie dotyczy jednoosobowych działalności gospodarczych, o ile rodzaj zakupionego sprzętu, nie jest związany z profilem prowadzonej działalności gospodarczej – weryfikacja w CEIDG.

W przypadku wymiany rzeczy na nową, albo po dokonaniu istotnej naprawy, okres gwarancji biegnie na nowo od chwili dostarczenia klientowi rzeczy wolnej od wad, lub zwrócenia rzeczy naprawionej. Jeżeli gwarant wymienił część rzeczy, przepis powyższy stosuje się odpowiednio do części wymienionej. Gwarant zobowiązuje się pokryć koszty dostarczenia rzeczy do serwisu na adres wskazany w karcie gwarancyjnej. Jednakże uprawniony z gwarancji powinien zachować rozsądek, wybierając środek transportu. Uprawnionemu z gwarancji nie przysługują od gwaranta zwrot kosztów dostarczenia towaru – rzeczy do naprawy gwarancyjnej, przekraczający ekonomicznie uzasadnione koszty przewozu.

**UWAGA:** Sprzęt przeznaczony jest wyłącznie do użytku domowego. Naprawami gwarancyjnymi nie są objęte czynności związane z odkamienianiem, konserwacją, czyszczeniem urządzenia oraz części i akcesoria ulegające zużyciu przy normalnym użytkowaniu. Gwarancja nie obejmuje mechanicznych uszkodzeń sprzętu oraz wad i uszkodzeń wynikłych wskutek:

- niewłaściwego lub niezgodnego z instrukcją użytkowania, przechowywania i konserwacji;
- ingerencji nieautoryzowanego serwisu, samowolnych napraw, przeróbek i zmian konstrukcyjnych;
- użycia niewłaściwych materiałów eksploatacyjnych.
- uszkodzeń mechanicznych, termicznych, chemicznych i powstałych na skutek przepięcia w sieci.
- karta gwarancyjna jest nieważna bez daty zakupu, pieczęci sprzedającego i kopii dokumentu zakupu.
- gwarancją nie są objęte elementy eksploatacyjne i akcesoria w tym: elementy szklane (np. dzbanki, talerze), sznury przyłączeniowe, sieciowe, żarówki, baterie, nożyki i folie do urządzeń tnących, nasadki miksujące, trzepaki, mieszaki, ssawkoszczotki, rury, węże, kubki miksujące, głowice tnące i sita.

Reklamowany sprzęt jest dostarczany do Serwisu Centralnego przez Klienta w stanie kompletnym i odpowiednio zabezpieczony na czas transportu. Po dokonanej naprawie reklamowany sprzęt odbierany jest z Serwisu Centralnego przez Klienta.

Termin usunięcia wady może zostać wydłużony o czas potrzebny do importu niezbędnych części, nie dłuższy niż 30 dni roboczych. W każdym takim przypadku warsztat serwisowy powiadomi klienta o wydłużeniu terminu naprawy gwarancyjnej. W związku z koniecznością sprowadzenia części zamiennych i poinformuje o nowym terminie usunięcia wady.

W przypadku stwierdzenia usterki należy ją zgłosić w punkcie sprzedaży lub w Serwisie Centralnym, ul. Ordona 2A, 01-237 Warszawa, tel. 728-595-006 lub e-mail: [serwis@adler.com.pl](mailto:serwis@adler.com.pl).

W zgłoszeniu proszę podać swój adres, nr telefonu i opis usterki. Do reklamacji konieczne jest dołączenie kopii dokumentu zakupu.

Gwarancja nie wyłącza ani nie ogranicza oraz nie zawieszają uprawnień kupującego wynikających z przepisów o rękojmi za wady rzeczy sprzedanej.



adnotacje serwisu:

SERWIS CENTRALNY  
01-237 Warszawa ul.Ordona 2A  
tel. 728 - 595 - 006  
[serwis@adler.com.pl](mailto:serwis@adler.com.pl) [www.adler.com.pl](http://www.adler.com.pl)

.....  
(data sprzedaży)  
.....  
(pieczęć sklepu i podpis sprzedawcy)

### W trosce o środowisko...

Opakowania kartonowe oraz worki polietylenowe (PE) należy wrzucać do odpowiednich pojemników przeznaczonych do selektywnej zbiórki odpadów komunalnych zgodnie z ich opisem. Jeżeli w urządzeniu znajdują się baterie, należy je wyjąć i osobno oddać do punktu zbierania i składowania. Zużyte urządzenia należy oddać do odpowiedniego punktu zbierania i składowania, gdyż znajdujące się w nim niebezpieczne substancje mogą stanowić zagrożenie dla zdrowia i środowiska. Oznaczenie umieszczone na produkcie wskazuje, że urządzenia nie należy wyrzucać do pojemnika z odpadami komunalnymi.

Zużyty sprzęt elektryczny, to odpady, które zawierają substancje szkodliwe dla ludzi, zwierząt i środowiska. Substancje te mogą doprowadzić do zanieczyszczenia gleby, wody lub powietrza, a poprzez to mogą się dostać do organizmu człowieka i doprowadzić do licznych dolegliwości zdrowotnych, takich jak: zaburzenia wzroku, słuchu, mowy, mogą również doprowadzić do uszkodzenia nerek, wątroby i serca, oraz wywołać choroby skóry. Substancje szkodliwe mogą mieć również niekorzystny wpływ na układ oddechowy i rozrodczy oraz doprowadzić do zamian nowotworowych. Spożycie roślin rosnących na skażonych glebach, oraz produktów powstałych z nich może grozić w/w skutkami zdrowotnymi.

**Urządzenia nie wyrzucać do pojemnika na odpady komunalne !!!!**



## OGÓLNE WARUNKI BEZPIECZEŃSTWA WAŻNE INSTRUKCJE DOTYCZĄCE BEZPIECZEŃSTWA UŻYTKOWANIA PRZECZYTAJ UWAŻNIE I ZACHOWAJ NA PRZYSZŁOŚĆ

1. Przed rozpoczęciem użytkowania urządzenia przeczytać instrukcję obsługi i postępować według wskazówek w niej zawartych. Producent nie odpowiada za szkody spowodowane użytkowaniem urządzenia niezgodnie z jego przeznaczeniem lub niewłaściwą jego obsługą.
2. Urządzenie służy wyłącznie do użytku domowego. Nie używać do innych celów, niezgodnych z jego przeznaczeniem.
3. Urządzenie należy podłączyć wyłącznie do gniazdka z uziemieniem 220-240V ~50/60Hz.

W celu zwiększenia bezpieczeństwa użytkowania do jednego obwodu prądu nie należy równocześnie włączać wielu urządzeń elektrycznych.

4. Należy zachować szczególną ostrożność podczas korzystania z urządzenia, gdy w pobliżu przebywają dzieci. Nie należy dopuszczać dzieci do zabawy urządzeniem nie pozwól dzieciom ani osobom nie zaznajomionym z urządzeniem na jego użytkowanie.
5. **OSTRZEŻENIE:** Niniejszy sprzęt może być użytkowany przez dzieci powyżej 8 roku życia oraz osoby o ograniczonej zdolności fizycznej, czuciowej lub psychicznej, lub osoby nie mające doświadczenia lub znajomości sprzętu, jeśli odbywa się to pod nadzorem osoby odpowiadającej za ich bezpieczeństwo lub zostały im udzielone wskazówki na temat bezpiecznego użytkowania urządzenia i mają świadomość niebezpieczeństwa związanego z jego użytkowaniem. Dzieci nie powinny bawić się sprzętem. Czyszczenie i konserwacja urządzenia nie powinna być wykonywana przez dzieci, chyba że są powyżej 8 roku życia a czynności te są wykonywane pod nadzorem.
6. Zawsze po zakończeniu używania, wyjmij wtyczkę z gniazda zasilającego poprzez przytrzymanie gniazdka ręką. **NIE** ciągnąć za sznur sieciowy.
7. Nie zanurzać kabla, wtyczki oraz całego urządzenia w wodzie lub innej cieczy. Nie wystawiaj urządzenia na działanie warunków atmosferycznych (deszczu, słońca, etc.) ani nie używaj w warunkach podwyższonej wilgotności (łazienki, wilgotne domki kempingowe).
8. Okresowo sprawdzaj stan przewodu zasilającego. Jeżeli przewód zasilający jest uszkodzony, to powinien on być wymieniony przez specjalistyczny zakład naprawczy w celu uniknięcia zagrożenia.
9. Nie używaj urządzenia z uszkodzonym przewodem zasilającym lub jeśli zostało upuszczone lub uszkodzone w jakikolwiek inny sposób lub nieprawidłowo pracuje. Nie naprawiaj urządzenia samodzielnie, gdyż grozi to porażeniem. Uszkodzone urządzenie oddaj do właściwego punktu serwisowego w celu sprawdzenia lub dokonania naprawy. Wszelkich napraw mogą dokonywać wyłącznie uprawnione punkty serwisowe. Nieprawidłowo wykonana naprawa może spowodować poważne zagrożenie dla

użytkownika.

10. Należy stawiać urządzenie na chłodnej stabilnej, równej powierzchni, z dala od nagrzewających się urządzeń kuchennych jak: kuchenka elektryczna, palnik gazowy, itp...
11. Nie korzystać z urządzenia w pobliżu materiałów łatwopalnych.
12. Przewód zasilania nie może zwisać poza krawędź stołu lub dotykać gorących powierzchni.
13. Nie wolno pozostawiać włączonego urządzenia ani zasilacza do gniazdka bez nadzoru.
14. Do zapewnienia dodatkowej ochrony, wskazane jest zainstalowanie w obwodzie elektrycznym, urządzenia różnicowoprądowego (RCD) o znamionowym prądzie różnicowym nie przekraczającym 30 mA. W tym zakresie należy zwrócić się do specjalisty elektryka.
15. Nie dopuścić do zamoczenia części silnikowej urządzenia.
16. Jeżeli niezbędnym jest użycie przedłużacza, należy użyć tylko z bolcem uziemiającym i przystosowanego do prądu o natężeniu min 10 A. Inne ("słabsze") przedłużacze mogą ulec przegrzaniu. Przewód należy tak ułożyć aby uniknąć przypadkowych pociągnięć lub potknięć o niego.
17. Zawsze, przed napełnieniem żelazka wodą lub, gdy żelazko nie jest używane, odłącz je od sieci zasilającej.
18. Dotykanie gorącej stopy, kontakt z gorącą parą lub wodą grozi poparzeniem. Uważaj, gdy obracasz żelazko do góry stopą, gdyż w zbiorniku, nawet po odłączeniu żelazka od zasilania, może nadal znajdować się gorąca woda.
19. NIE dopuszczaj do zbyt długiego kontaktu gorącego żelazka z tkaninami lub łatwopalnymi materiałami.
20. Uważaj, aby przewód zasilający nie stykał się z gorącą stopą żelazka. Pozostaw żelazko do całkowitego ostygnięcia przed odstawieniem.
21. Jeżeli nie używasz żelazka nawet przez krótki czas, wyłącz opcje pary.
22. Pod żadnym pozorem nie prasuj ubrań i materiałów znajdujących się na ludziach ani zwierzętach.
23. Nigdy nie kieruj parą na ludzi ani na zwierzęta.
24. Używaj funkcji samooczyszczania, co najmniej raz w miesiącu.
25. Żelazko należy używać na stabilnej równej powierzchni i tylko na taką może być odstawiane.
26. Nie wlewaj do zbiornika wody z dodatkami chemicznymi, zapachowymi lub preparatami odkamieniającymi.

Opis urządzenia (art.. 1):

1. Szczotka
2. Wyściółka szczotki
3. Klips na szczotkę
4. Głowica
5. Przycisk generowania pary

6. Blokada przycisku pary
7. uchwyt
8. Zbiornik wody

Uwaga:

- a. Podczas pierwszego zastosowania urządzenie może wytwarzać dym, nieszkodliwy zapach i emitować cząsteczki. Są to po prostu pozostałości technicznych z procesu produkcyjnego. Są nieszkodliwe i szybko znikną.
- b. Po włączeniu urządzenie musi się nagrzać. Poczekać aż dioda LED przestanie migać przed naciśnięciem przycisku generowania pary.
- c. Przy użyciu urządzenia występuje opóźnienie 40s, a dioda LED zacznie migać. Para może być generowana tylko wtedy, gdy dioda LED nie miga.
- d. Gdy podczas używania, zostaje przypadkowo odcięte od zasilania, a następnie ponownie użyte, program uruchomi się ponownie i musi być opóźniony o 40 sekund, przed kolejnym generowaniem pary;

#### NAPEŁNIANIE WODĄ (art. 2)

Przed napełnieniem (lub opróżnieniem) parownicy wodą należy wyjąć wtyczkę z gniazdka ściennego.

Wyjmij zbiornik wody dwiema rękami w kierunku wskazanym strzałką.

Podnieś i wyjmij korek wlotu wody.

#### JAKIEJ WODY NALEŻY UŻYWAĆ?

Twoje urządzenie zostało zaprojektowane do pracy przy użyciu czystej wody destylowanej. Konieczne jest jednak okresowe czyszczenie urządzenia, aby usunąć wszelkie osady mineralne.

Porady w użytkowaniu:

Zalecamy przetestowanie akrylu, nylonu lub innych tkanin syntetycznych w niewidocznym miejscu, aby upewnić się, że tkaniny te nie zostaną uszkodzone przez gorącą parę

Ponieważ para jest bardzo gorąca: nigdy nie próbuj usuwać zagnieceń podczas noszenia odzieży, zawsze wieszaj ubrania na wieszaku.

Zawieś swoje ubranie na wieszaku na ubrania.

Szczotka do tkanin otwiera splot tkanin dla lepszej penetracji pary. Przed zdjęciem lub założeniem szczotki parowej odłącz urządzenie od zasilania i pozwól mu ostygnąć.

Podczas użytkowania lub gdy urządzenie się nagrzewa lub chłodzi, nie należy opierać urządzenia na głowie. Umieść produkt na stabilnej, odpornej na ciepło, płaskiej powierzchni, ponieważ głowica będzie gorąca. Gdy urządzenie pracuje, obudowa nagrzewa się. To normalne.

Naciśnij przycisk pary szczotką parową odwróconą od siebie, trzymając go w pozycji pionowej. Urządzenie można używać również jak jest pochylone do przodu.

Poczekać godzinę, aż urządzenie ostygnie, zanim zaczniesz przechowywać

Wskazówka: Podczas użytkowania lub gdy urządzenie nagrzewa się lub chłodzi, umieść produkt w płaskim, stabilnym i odpornym na ciepło miejscu.

Po użyciu należy wyjąć zbiornik na wodę, całkowicie opróżnić zbiornik na wodę, a następnie odłożyć zbiornik na miejsce w urządzeniu.

Dane techniczne:

Napięcie: 220–240 V ~ 50/60 Hz

Moc: 1500 W.

# camry

Premium



Velocity Fan  
CR 7306



Air Cooler  
CR 7905



Waffle maker  
CR 3025



Hair Clipper  
CR 2821



Portable Cooler  
CR 93



Lint remover  
CR 9606



Blender  
CR 4058



Electric Blanket  
CR 7407



Travel Iron  
CR 5024



Electric Kettle  
CR 1239



Food Slicer  
CR 4702



Trimmer  
CR 2921



Bluetooth Speaker  
CR 1170



Kettle with temp. control  
CR 1289



Hair styler set  
CR 2024



Hair Dryer  
CR 2255

[www.camryhome.eu](http://www.camryhome.eu)



# AFTER SALE SERVICE NOTICE

|            |  |
|------------|--|
| <b>GB</b>  | If you want to buy spare parts or make any complaints, please contact the seller who issued the receipt directly.  |
| <b>DE</b>  | Wenn Sie Ersatzteile kaufen oder reklamieren möchten, wenden Sie sich bitte direkt an den Verkäufer, der die Quittung ausgestellt hat.                       |
| <b>FR</b>  | Si vous souhaitez acheter des pièces de rechange ou faire des réclamations, veuillez contacter directement le vendeur qui a émis le reçu.                    |
| <b>ES</b>  | Si desea comprar repuestos o presentar alguna queja, comuníquese directamente con el vendedor que emitió el recibo.  |
| <b>PT</b>  | Se você quiser comprar peças de reposição ou fazer alguma reclamação, entre em contato diretamente com o vendedor que emitiu o recibo.                       |
| <b>LT</b>  | Jei norite įsigyti atsarginių dalių ar pateikti nusiskundimą, susisiekite tiesiogiai su kvitą išdavusiu pardavėju.   |
| <b>LV</b>  | Ja vēlaties iegādāties rezerves daļas vai izteikt pretenzijas, lūdzu, sazinieties tieši ar pārdevēju, kurš izsniedza čeku.                                   |
| <b>EST</b> | Kui soovite osta varuosi või esitada pretensioone, võtke otse ühendust kviitungi väljastanud müüjaga.  |
| <b>HU</b>  | Ha pótkatározésket szeretne vásárolni, vagy panaszt szeretne tenni, forduljon közvetlenül a bizonnylatot kiállító eladóhoz.                                  |
| <b>BS</b>  | Ako želite kupiti rezervne dijelove ili napraviti reklamaciju, obratite se direktno prodavaču koji je izdao račun.   |
| <b>RO</b>  | Если вы хотите купить запчасти или предъявить какие-либо претензии, пожалуйста, свяжитесь напрямую с продавцом, выдавшим чек.                                |
| <b>CZ</b>  | Chcete-li zakoupit náhradní díly nebo uplatnit jakoukoli reklamaci, kontaktujte přímo prodejce, který účtenku vystavil.                                      |
| <b>RU</b>  | Дacă doriți să cumpărați piese de schimb sau să faceți vreo reclamație, vă rugăm să contactați direct vânzătorul care a emis chitanța.                       |
| <b>GR</b>  | Εάν θέλετε να αγοράσετε ανταλλακτικά ή να κάνετε οποιαδήποτε παράπονα, επικοινωνήστε απευθείας με τον πωλητή που εξέδωσε την απόδειξη.                       |
| <b>MK</b>  | Ако сакате да купите резервни делови или да поднесете какви било поплаки, контактирајте директно со продавачот кој ја издал сметката.                        |
| <b>NL</b>  | Als u reserveonderdelen wilt kopen of een klacht wilt indienen, neem dan rechtstreeks contact op met de verkoper die de bon heeft afgegeven.                 |
| <b>SL</b>  | Če želite kupiti nadomestne dele ali vložiti reklamacije, se obrnite neposredno na prodajalca, ki je izdal račun.  |
| <b>FI</b>  | Jos haluat ostaa varaosia tai tehdä valituksia, ota yhteyttä suoraan kuitin antaneeseen myyjään.   |
| <b>PL</b>  | W przypadku chęci zakupu części zamiennych lub zgłoszenia ewentualnych reklamacji należy kontaktować się bezpośrednio ze sprzedawcą, który wystawił paragon. |
| <b>IT</b>  | Se desidero acquistare pezzi di ricambio o presentare reclami, contatta direttamente il venditore che ha emesso la ricevuta.                                 |
| <b>HR</b>  | Se desidero acquistare pezzi di ricambio o presentare reclami, contatta direttamente il venditore che ha emesso la ricevuta.                                 |
| <b>SV</b>  | Om du vill köpa reservdelar eller göra några reklamationer, vänligen kontakta säljaren som utfärdat kvittot direkt.  |
| <b>DK</b>  | Hvis du ønsker at købe reservedele eller reklamere, bedes du kontakte sælgeren, som har udstedt kvitteringen, direkte.                                       |
| <b>UA</b>  | Якщо ви хочете придбати запчастини або подати будь-які претензії, зверніться безпосередньо до продавця, який видав чек.                                      |
| <b>SR</b>  | Ako želite da kupite rezervne delove ili da uložite reklamaciju, obratite se direktno prodavcu koji je izdao račun.  |
| <b>SK</b>  | Ak si chcete kúpiť náhradné diely alebo uplatniť akúkoľvek reklamáciu, kontaktujte priamo predajcu, ktorý účtenku vystavil.                                  |
| <b>AR</b>  | أو غيرارقطعاءرش في ترغب كنتاذا شكوىأي تقديم لاصتنا فيرجى مباشرةاصيا ردا بظلا بالباتع   |
| <b>BG</b>  | Ако искате да закупите резервни части или да направите оплаквания, моля, свържете се директно с продавача, който е издал касовата бележка.                   |
| <b>AZ</b>  | Ehtiyat hissələri almaq və ya hər hansı şikayət etmək istəyirsinizsə, qəbzi verən satıcı ilə birbaşa əlaqə saxlayın.   |
| <b>ALB</b> | Nëse dëshironi të blini pjesë këmbimi ose të bëni ndonjë ankesë, j l temi kontaktoni drejtpërdrejt shitësin që ka lësh ar !at rën.                           |