

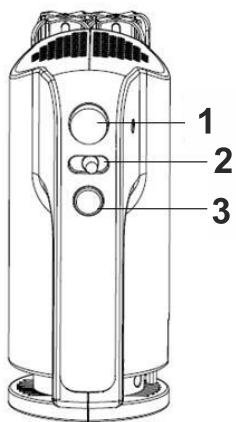
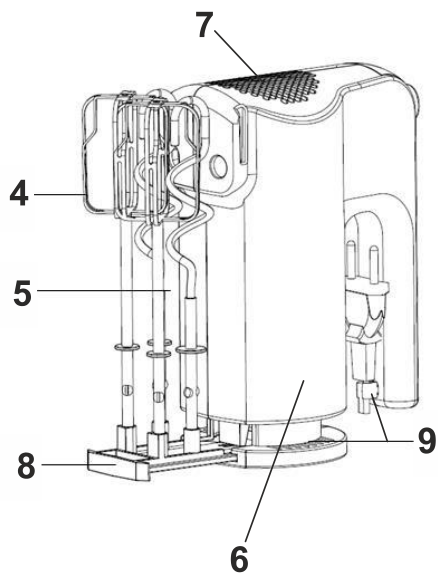
# ADLER

EUROPE



## AD 4230

EN	User Manual	3	FI	Käyttöohje	50
DE	Bedienungsanleitung	5	PL	Instrukcja obsługi	53
FR	Mode d'emploi	9	IT	Manuale d'uso	57
ES	Manual de usuario	12	SV	Bruksanvisning	60
PT	Manual de Instruções	16	BG	Ръководство за употреба	63
LT	Naudojimo instrukcija	19	DA	Bruksanvisning	67
LV	Lietošanas instrukcija	22	SK	Používateľská príručka	69
ET	Kasutusjuhend	25	BS	Korisnički priručnik	72
HU	Használati útmutató	28	MK	Упатство за употреба	75
RO	Manual de utilizare	31	HR	Korisnički priručnik	79
CS	Návod k použití	34	UK	Керівництво користувача	82
RU	Руководство пользователя	37	SR	Упутство за употребу	85
EL	Εγχειρίδιο χρήσης	41	AR	دليل المستخدم	89
NL	Gebruikershandleiding	44	AZ	İstifadəçi təlimatı	90
SL	Navodila za uporabo	47	SQ	Manuali i përdorimit	93
KA	ინსტრუქცია	96			



# User Manual (EN)

## GENERAL SAFETY CONDITIONS IMPORTANT SAFETY INSTRUCTIONS FOR USE READ CAREFULLY AND KEEP FOR FUTURE REFERENCE

1. Before using the device, read the instruction manual and follow the instructions contained therein. The manufacturer is not responsible for damage caused by using the device contrary to its intended use or improper operation.
2. The device is for domestic use only. Do not use for other purposes incompatible with its intended use.
3. Connect the device only to a 220-240V~ 50/60Hz grounded outlet. In order to increase the safety of use, multiple electrical appliances should not be plugged into a single circuit at the same time.
4. Be especially careful when using the device when children are around. Do not allow children to play with the appliance do not allow children or persons unfamiliar with the appliance to use it.
5. **WARNING:** This equipment may be used by children over 8 years of age and persons with limited physical, sensory or mental ability, or persons without experience or familiarity with the equipment, if it is done under the supervision of a person responsible for their safety or they have been given instructions on the safe use of the equipment and are aware of the dangers associated with its use. Children should not play with the equipment. Cleaning and maintenance of the equipment should not be performed by children unless they are over 8 years of age and these activities are performed under supervision.
6. **WARNING:** Do not leave the device plugged into an outlet unattended.
7. **WARNING:** Keep the device out of the reach of children.
8. **WARNING:** Always remove the plug from the power outlet after use by holding the outlet with your hand. **DO NOT** pull on the power cord.
9. **WARNING:** Do not use the device near flammable materials.
10. **WARNING:** Unplug the power cord from the outlet before cleaning **AND** washing the unit.
11. **WARNING:** Use caution when mixing hot liquids, as it may be ejected from the container due to the sudden rotation of the mixer's stirrers.
12. **WARNING:** Always unplug the mixer if it is left unattended, and before

assembling, disassembling or cleaning it

13. Do not immerse the cable, plug or entire unit in water or other liquid. Do not expose the appliance to weather conditions (rain, sun, etc.) or use in high humidity conditions (bathrooms, humid motor homes).

14. Periodically check the condition of the power cord. If the power cord is damaged, it should be replaced by a specialized repair facility to avoid danger.

15. Do not use the device with a damaged power cord or if it has been dropped or damaged in any other way or malfunctions. Do not repair the device yourself, as there is a risk of electrocution. Return a damaged device to a competent service center for inspection or repair. Any repairs may be made only by authorized service centers. Improper repair may cause serious danger to the user.

16. Place the appliance on a cool stable, level surface, away from hot kitchen appliances such as electric stove, gas burner, etc..

17. The power cord must not hang over the edge of the table or touch hot surfaces.

18. To provide additional protection, it is advisable to install in the electrical circuit, a residual current device (RCD) with a rated residual current of not more than 30 mA. In this regard, consult a specialist electrician.

19. Do not insert fingers or any other objects into the container when the device is turned on.

20. Be careful not to let long hair, scarves, ties, etc. hang over the container and the working parts of the device.

21. For safety reasons, use only original accessories and spare parts adapted to the mixer model sold by an authorized service center.

22. Change accessories only when the appliance is turned off. Unplug the appliance from the power supply.

23. Do not put products other than food and liquids into the mixing container.

24. Do not use aggressive detergents to wash the housing, as they may cause the removal of applied informative graphic symbols such as graduations, markings, warning signs, etc.

25. **THE MAXIMUM CONTINUOUS OPERATION TIME OF THE MIXER IS 5 MINUTES.** After 5 minutes of continuous operation, wait 3 minutes before restarting it.

26. If the mixers are blocked, always unplug the power cord from the electrical outlet before removing the blocking parts.

27. Do not move the device during operation.

## 28. Be careful when handling the agitators, when emptying the container and when cleaning.

### DESCRIPTION OF THE DEVICE

1. Eject" button to release the tips
2. Speed control switch
3. Turbo" button
4. Beaters
5. Dough hooks
6. Mixer housing
7. Ventilation holes
8. Accessory tray
9. Space for cord and plug

### USE OF THE DEVICE

1. Make sure the device is unplugged from the mains.
2. Insert the attachments into the holes on the bottom of the appliance. The beaters (4) can be inserted in parallel, while the dough hooks (5) should be inserted so that the attachment with the larger plate, is placed in the hole on the left side looking from the bottom of the mixer.
3. Make sure the attachments are well seated by pulling lightly on them.
4. Connect the mixer to the power supply. Insert the attachments into the ingredients. Start the mixer by switching the speed control switch (2) to the appropriate mixing speed.
5. You can change the speed of the mixer while using it with the speed control switch (2).
6. During operation, you can use the "Turbo" function (3). When you press and hold the "Turbo" button, the device will start running at maximum motor speed.
7. When you have finished working, set the speed control switch (2) to the "0" position and unplug the mixer by removing the plug from the electrical outlet.
8. Remove the blender tips by pressing the "Eject" button (1).

### CLEANING AND MAINTENANCE

1. Before cleaning, disconnect the device from the mains.
2. Remove accessories before cleaning.
3. Wash accessories in water with dishwashing liquid. Do not clean in a dishwasher.
3. Wipe the exterior parts with a kitchen towel or soft cloth.
4. Do not use abrasive materials for cleaning.
5. Do not immerse the mixer body (6) in water or any other liquid.

### TECHNICAL SPECIFICATIONS

Power supply: 220-240V~ 50/60Hz

Nominal power: 300W

Maximum power: 550W



**For the sake of the environment.** Cardboard packaging and polyethylene (PE) bags should be disposed of in the appropriate containers for separate collection of municipal waste according to their description. If there are batteries in the device, remove them and separately return them to the collection and storage facility. Return the used device to a suitable collection and storage facility, as the hazardous substances in it may pose a threat to health and the environment. The marking on the product indicates that the device should not be disposed of in the container with municipal waste. Waste electrical equipment, is waste that contains substances harmful to humans, animals and the environment. These substances can lead to contamination of the soil, water or air, and through this they can enter the human body and lead to numerous health ailments, such as vision, hearing, speech disorders, they can also damage the kidneys, liver and heart, and cause skin diseases. Harmful substances can also have adverse effects on the respiratory and reproductive systems and lead to cancerous changes. Consumption of plants growing on the complained of soils, and products made from them may risk the above-mentioned health effects. **Do not dispose of the device in the municipal waste container!!!**



**Service** If you wish to purchase spare parts or report any complaints, please contact directly with the seller who issued the receipt.

# Bedienungsanleitung (DE)

## ALLGEMEINE SICHERHEITSBEDINGUNGEN WICHTIGE SICHERHEITSHINWEISE FÜR DEN GEBRAUCH SORGFÄLTIG LESEN UND FÜR SPÄTERE VERWENDUNG AUFBEWAHREN

1. Lesen Sie die Bedienungsanleitung vor der Benutzung des Geräts und befolgen Sie die darin enthaltenen Anweisungen. Der Hersteller haftet nicht für Schäden, die durch nicht bestimmungsgemäßen Gebrauch oder unsachgemäße Handhabung des Geräts entstehen.

2. Das Gerät ist nur für den Hausgebrauch bestimmt. Verwenden Sie es nicht für andere Zwecke, die nicht mit seiner Bestimmung vereinbar sind.

3. Schließen Sie das Gerät nur an eine 220-240V~ 50/60Hz geerdete Steckdose an.

Schließen Sie nicht mehrere elektrische Geräte gleichzeitig an einen Stromkreis an, um die Sicherheit des Geräts zu erhöhen.

4. Seien Sie besonders vorsichtig, wenn Sie das Gerät in Anwesenheit von Kindern benutzen. Erlauben Sie Kindern nicht, mit dem Gerät zu spielen. Erlauben Sie Kindern oder anderen Personen, die nicht mit dem Gerät vertraut sind, es nicht zu benutzen.

5. **WARNUNG:** Dieses Gerät kann von Kindern über 8 Jahren und von Personen mit eingeschränkten physischen, sensorischen oder geistigen Fähigkeiten oder von Personen ohne Erfahrung oder Kenntnis des Geräts benutzt werden, wenn dies unter Aufsicht einer für ihre Sicherheit verantwortlichen Person geschieht oder wenn sie Anweisungen für den sicheren Gebrauch des Geräts erhalten haben und sich der mit dem Gebrauch verbundenen Gefahren bewusst sind. Kinder sollten nicht mit dem Gerät spielen. Die Reinigung und Wartung des Geräts sollte nicht von Kindern durchgeführt werden, es sei denn, sie sind älter als 8 Jahre und die Tätigkeit wird unter Aufsicht durchgeführt.

6. **WARNUNG:** Lassen Sie das Gerät nicht unbeaufsichtigt an einer Steckdose angeschlossen.

7. **WARNUNG:** Bewahren Sie das Gerät außerhalb der Reichweite von Kindern auf.

8. **WARNUNG:** Ziehen Sie nach dem Gebrauch immer den Stecker aus der Steckdose, indem Sie die Steckdose mit der Hand festhalten. Ziehen Sie NICHT am Netzkabel.

9. WARNUNG: Verwenden Sie das Gerät nicht in der Nähe von brennbaren Materialien.
10. WARNUNG: Ziehen Sie das Netzkabel aus der Steckdose, bevor Sie das Gerät reinigen und waschen.
11. WARNUNG: Seien Sie vorsichtig, wenn Sie heiße Flüssigkeiten mischen, da die Flüssigkeit durch die plötzliche Drehung der Mixerflügel aus dem Behälter herausgeschleudert werden kann.
12. WARNUNG: Ziehen Sie immer den Stecker aus der Steckdose, wenn der Mixer unbeaufsichtigt gelassen wird, und bevor Sie das Gerät zusammenbauen, auseinandernehmen oder reinigen
13. Tauchen Sie das Kabel, den Stecker oder das gesamte Gerät nicht in Wasser oder andere Flüssigkeiten ein. Setzen Sie das Gerät nicht der Witterung aus (Regen, Sonne usw.) und verwenden Sie es nicht in feuchter Umgebung (Badezimmer, feuchte Wohnmobile).
14. Überprüfen Sie regelmäßig den Zustand des Netzkabels. Wenn das Netzkabel beschädigt ist, muss es von einem Fachmann ausgetauscht werden, um Gefahren zu vermeiden.
15. Benutzen Sie das Gerät nicht mit einem beschädigten Netzkabel oder wenn es heruntergefallen ist oder auf andere Weise beschädigt wurde oder nicht richtig funktioniert. Reparieren Sie das Gerät nicht selbst, es besteht die Gefahr eines Stromschlags. Bringen Sie das beschädigte Gerät zur Inspektion oder Reparatur zu einer kompetenten Kundendienststelle. Reparaturen dürfen nur von autorisierten Servicestellen durchgeführt werden. Eine unsachgemäße Reparatur kann eine ernsthafte Gefahr für den Benutzer darstellen.
16. Stellen Sie das Gerät auf eine kühle, stabile und ebene Fläche, entfernt von heißen Kochgeräten wie Elektroherd, Gasbrenner usw..
17. Das Netzkabel darf nicht über die Tischkante hängen oder heiße Oberflächen berühren.
18. Als zusätzlichen Schutz empfiehlt es sich, im Stromkreis einen Fehlerstromschutzschalter (RCD) mit einem Nennfehlerstrom von höchstens 30 mA zu installieren. Ziehen Sie dazu einen Elektrofachmann zu Rate.
19. Stecken Sie keine Finger oder andere Gegenstände in den Behälter, wenn das Gerät eingeschaltet ist.
20. Achten Sie darauf, dass lange Haare, Schals, Krawatten usw. nicht über den Behälter und die funktionierenden Teile des Geräts hängen.
21. Verwenden Sie aus Sicherheitsgründen nur Originalzubehör und -ersatzteile, die auf das Mischermodell abgestimmt sind und von einem autorisierten Kundendienst verkauft werden.

22. Wechseln Sie das Zubehör nur bei ausgeschaltetem Gerät. Trennen Sie das Gerät von der Stromzufuhr.

23. Geben Sie keine anderen Produkte als Lebensmittel und Flüssigkeiten in den Mixbehälter.

24. Verwenden Sie zur Reinigung des Gehäuses keine aggressiven Reinigungsmittel, da diese Informationssymbole wie Skalen, Markierungen, Warnhinweise usw. entfernen können.

25. DIE MAXIMALE DAUERBETRIEBSZEIT DES MIXERS BETRÄGT 5 MINUTEN. Warten Sie nach 5 Minuten Dauerbetrieb 3 Minuten, bevor Sie das Gerät wieder einschalten.

26. Wenn die Mischer blockiert sind, ziehen Sie immer den Netzstecker aus der Steckdose, bevor Sie die blockierenden Teile entfernen.

27. Bewegen Sie das Gerät während des Betriebs nicht.

28. Seien Sie vorsichtig bei der Handhabung der Rührwerke, beim Entleeren des Behälters und bei der Reinigung.

#### BESCHREIBUNG DES GERÄTES

- |   |   |
|---|---|
| 1. Auswurfaste" zum Freigeben der Spitzen | 2. Schalter für die Geschwindigkeitskontrolle |
| 3. Turbo-Taste                            | 4. Aufsätze für Quirle                        |
| 5. Aufsätze für Quirle                    | 6. Mixergehäuse                               |
| 7. Belüftungsöffnungen                    | 8. Zubehörfach                                |
| 9. Platz für Kabel und Stecker            |   |

#### VERWENDUNG DES GERÄTS

1. Vergewissern Sie sich, dass das Gerät vom Stromnetz abgetrennt ist.
2. Stecken Sie die Aufsätze in die Öffnungen an der Unterseite des Geräts. Die Quirlaufsätze (4) können parallel eingesetzt werden, während die Mixaufsätze (5) so eingesetzt werden sollten, dass der Aufsatz mit der größeren Platte in das Loch auf der linken Seite, von der Unterseite des Mixers aus gesehen, eingesetzt wird.
3. Vergewissern Sie sich, dass die Spitzen gut sitzen, indem Sie leicht an ihnen ziehen.
4. Schließen Sie den Mixer an das Stromnetz an. Stecken Sie die Aufsätze in die Zutaten. Starten Sie den Mixer, indem Sie den Geschwindigkeitsschalter (2) auf die entsprechende Mixgeschwindigkeit stellen.
5. Sie können die Geschwindigkeit des Mixers während des Betriebs mit dem Geschwindigkeitsregler (2) ändern.
6. Während des Betriebs können Sie die "Turbo"-Funktion (3) nutzen. Wenn Sie die Taste "Turbo" drücken und gedrückt halten, läuft das Gerät mit maximaler Motordrehzahl.
7. Nach Beendigung der Arbeit stellen Sie den Geschwindigkeitsregler (2) auf die Position "0" und trennen den Mixer vom Netz, indem Sie den Stecker aus der Steckdose ziehen.
8. Entfernen Sie die Mixerspitzen, indem Sie die Taste "Auswurf" (1) drücken.

#### REINIGUNG UND WARTUNG

1. Schalten Sie das Gerät vor der Reinigung vom Stromnetz ab.
2. Entfernen Sie das Zubehör vor der Reinigung.
3. Waschen Sie das Zubehör in Wasser mit Geschirrspülmittel. Nicht in der Spülmaschine reinigen.
3. Wischen Sie die äußeren Teile mit einem Küchentuch oder einem weichen Tuch ab.
4. Verwenden Sie zur Reinigung keine Scheuermittel.
5. Tauchen Sie das Gehäuse des Mixers (6) nicht in Wasser oder andere Flüssigkeiten ein.



## TECHNISCHE DATEN

Stromversorgung: 220-240V~ 50/60Hz

Nennleistung: 300W

Maximale Leistung: 550W



**Der Umwelt zuliebe.** Pappverpackungen und Polyethylen (PE)-Beutel müssen in den entsprechenden Behältern für die getrennte Sammlung von Siedlungsabfällen entsprechend ihrer Beschreibung entsorgt werden. Wenn das Gerät Batterien enthält, müssen diese entfernt und separat in einer Sammel- und Lagereinrichtung entsorgt werden. Das Altgerät muss zu einer geeigneten Sammel- und Lagerstelle gebracht werden, da die darin enthaltenen gefährlichen Stoffe eine Gefahr für die Gesundheit und die Umwelt darstellen können. Die Kennzeichnung auf dem Produkt weist darauf hin, dass das Gerät nicht über die Hausmülltonne entsorgt werden darf. Elektroaltgeräte sind Abfälle, die Stoffe enthalten, die für Menschen, Tiere und die Umwelt schädlich sind. Diese Stoffe können den Boden, das Wasser oder die Luft verunreinigen und dadurch in den menschlichen Körper gelangen und zu einer Reihe von Gesundheitsproblemen führen, wie z. B. Seh-, Hör- und Sprachstörungen, Nieren-, Leber- und Herzschäden sowie Hautkrankheiten. Die Schadstoffe können sich auch negativ auf die Atemwege und das Fortpflanzungssystem auswirken und zu krebsartigen Veränderungen führen. Der Verzehr von Pflanzen, die auf den betroffenen Böden wachsen, und von Produkten, die daraus hergestellt werden, kann zu den oben genannten gesundheitlichen Auswirkungen führen. **Entsorgen Sie das Gerät nicht über die Hausmülltonne!**

**Kundendienst** Wenn Sie Ersatzteile kaufen möchten oder Beschwerden haben, wenden Sie sich bitte wenden Sie sich bitte direkt an den Händler, der die Quittung ausgestellt hat.

## Mode d'emploi (FR)

### CONDITIONS GÉNÉRALES DE SÉCURITÉ INSTRUCTIONS DE SÉCURITÉ IMPORTANTES POUR L'UTILISATION LIRE ATTENTIVEMENT ET CONSERVER POUR RÉFÉRENCE ULTÉRIEURE

1. Lisez le mode d'emploi avant d'utiliser l'appareil et suivez les instructions qu'il contient. Le fabricant n'est pas responsable des dommages causés par une utilisation de l'appareil non conforme à sa destination ou par une mauvaise manipulation.
2. L'appareil est destiné à un usage domestique uniquement. Ne l'utilisez pas à d'autres fins incompatibles avec l'usage auquel il est destiné.
3. Branchez l'appareil uniquement sur une prise de courant 220-240V~ 50/60Hz avec mise à la terre.  
Pour une plus grande sécurité d'utilisation, ne branchez pas simultanément plusieurs appareils électriques sur un même circuit.
4. Soyez particulièrement vigilant lorsque vous utilisez l'appareil en présence d'enfants. Ne laissez pas les enfants jouer avec l'appareil. Ne laissez pas les enfants ou toute personne non familiarisée avec l'appareil l'utiliser.
5. **AVERTISSEMENT** : Cet appareil peut être utilisé par des enfants de plus

de 8 ans et des personnes dont les capacités physiques, sensorielles ou mentales sont réduites, ou des personnes sans expérience ni connaissance de l'appareil, si cela se fait sous la surveillance d'une personne responsable de leur sécurité ou si elles ont reçu des instructions sur l'utilisation sûre de l'appareil et sont conscientes des dangers liés à son utilisation. Les enfants ne doivent pas jouer avec l'équipement. Le nettoyage et l'entretien de l'équipement ne doivent pas être effectués par des enfants, sauf s'ils sont âgés de plus de 8 ans et que l'activité est effectuée sous surveillance.

6. AVERTISSEMENT : Ne laissez pas l'appareil branché sur une prise de courant sans surveillance.

7. AVERTISSEMENT : Gardez l'appareil hors de portée des enfants.

8. AVERTISSEMENT : Après utilisation, retirez toujours la fiche de la prise de courant en tenant la prise avec votre main. Ne tirez PAS sur le cordon d'alimentation.

9. AVERTISSEMENT : N'utilisez pas l'appareil à proximité de matériaux inflammables.

10. AVERTISSEMENT : Débranchez le cordon d'alimentation de la prise avant de nettoyer ou de laver l'appareil.

11. AVERTISSEMENT : Soyez prudent lorsque vous mélangez des liquides chauds, car le liquide peut être éjecté du récipient en raison de la rotation soudaine des lames du mixeur.

12. AVERTISSEMENT : Débranchez toujours le mixeur s'il est laissé sans surveillance, et avant d'assembler, de démonter ou de nettoyer l'appareil

13. Ne pas immerger le câble, la fiche ou l'ensemble de l'appareil dans l'eau ou dans un autre liquide. Ne pas exposer l'appareil aux conditions atmosphériques (pluie, soleil, etc.) ou l'utiliser dans des conditions humides (salles de bains, camping-cars humides).

14. Vérifiez régulièrement l'état du cordon d'alimentation. Si le cordon d'alimentation est endommagé, il doit être remplacé par un réparateur spécialisé afin d'éviter tout danger.

15. N'utilisez pas l'appareil si le cordon d'alimentation est endommagé, s'il est tombé, s'il a été endommagé d'une autre manière ou s'il ne fonctionne pas correctement. Ne réparez pas l'appareil vous-même, car il y a un risque d'électrocution. Apportez l'appareil endommagé à un centre de service compétent pour qu'il soit inspecté ou réparé. Les réparations ne peuvent être effectuées que par des centres de service agréés. Une réparation incorrecte peut présenter un risque grave pour l'utilisateur.

16. Placez l'appareil sur une surface plane, stable et froide, à l'écart d'appareils

- de cuisson chauds tels qu'une cuisinière électrique, un brûleur à gaz, etc.
17. Le cordon d'alimentation ne doit pas pendre du bord de la table ni toucher des surfaces chaudes.
  18. Pour une protection supplémentaire, il est conseillé d'installer dans le circuit électrique un dispositif à courant différentiel résiduel (DDR) dont le courant résiduel nominal ne dépasse pas 30 mA. Un électricien spécialisé doit être consulté à cet égard.
  19. Ne pas introduire les doigts ou tout autre objet dans le récipient lorsque l'appareil est en marche.
  20. Veillez à ce que les cheveux longs, les écharpes, les cravates, etc. ne pendent pas au-dessus du récipient et des parties fonctionnelles de l'appareil.
  21. Pour des raisons de sécurité, n'utilisez que des accessoires et des pièces de rechange d'origine adaptés au modèle de mixeur, vendus par un centre de service agréé.
  22. Ne changez les accessoires que lorsque l'appareil est éteint. Débranchez l'appareil de l'alimentation électrique.
  23. Ne mettez pas de produits autres que des aliments et des liquides dans le récipient de mixage.
  24. N'utilisez pas de détergents agressifs pour nettoyer le boîtier, car ils peuvent enlever les symboles d'information tels que les graduations, les marquages, les panneaux d'avertissement, etc.
  25. LA DURÉE MAXIMALE DE FONCTIONNEMENT CONTINU DU MIXEUR EST DE 5 MINUTES. Après 5 minutes de fonctionnement continu, attendez 3 minutes avant de redémarrer.
  26. Si les mélangeurs sont bloqués, débranchez toujours le cordon d'alimentation de la prise électrique avant d'enlever les éléments bloquants.
  27. Ne pas déplacer l'appareil pendant son fonctionnement.
  28. Soyez prudent lorsque vous manipulez les agitateurs, lorsque vous videz le récipient et lorsque vous le nettoyez.

#### DESCRIPTION DE L'APPAREIL

- |  |                                    |
|--|------------------------------------|
| 1. Bouton "Eject" pour libérer les embouts | 2. Bouton de réglage de la vitesse |
| 3. Bouton turbo                            | 4. Accessoires pour batteurs       |
| 5. Embouts de batteur                      | 6. Corps du batteur                |
| 7. Ouvertures de ventilation               | 8. Plateau pour accessoires        |
| 9. Emplacement pour le cordon et la prise  |                                    |

#### UTILISATION DE L'APPAREIL

1. Assurez-vous que l'appareil est débranché du réseau électrique.
2. Insérez les embouts dans les trous situés sur le fond de l'appareil. Les embouts fouetteurs (4) peuvent être insérés en parallèle, tandis que les embouts mélangeurs (5) doivent être insérés de manière à ce que l'embout ayant la plaque la plus large soit placé dans le trou de gauche lorsque l'on regarde le fond du mixeur.
3. Assurez-vous que les embouts sont bien en place en tirant légèrement dessus.
4. Branchez le mixeur sur l'alimentation électrique. Insérez les embouts dans les ingrédients. Démarrez le mixeur en plaçant le sélecteur de vitesse (2) sur la vitesse de mixage appropriée.
5. Vous pouvez modifier la vitesse du mixeur en cours d'utilisation à l'aide du sélecteur de vitesse (2).
6. En cours de fonctionnement, vous pouvez utiliser la fonction "Turbo" (3). Lorsque vous appuyez sur le bouton "Turbo" et que vous le maintenez enfoncé, l'appareil commence à fonctionner à la vitesse maximale du moteur.
7. Lorsque vous avez fini de travailler, placez le sélecteur de vitesse (2) sur la position "0" et débranchez le mixeur en retirant la fiche de la prise de courant.
8. Retirez les embouts du mixeur en appuyant sur le bouton "Eject" (1).

#### NETTOYAGE ET ENTRETIEN

1. Débranchez l'appareil avant de le nettoyer.
2. Retirez les accessoires avant le nettoyage.
3. Lavez les accessoires dans de l'eau additionnée de liquide vaisselle. Ne pas nettoyer au lave-vaisselle.
3. Essuyez les parties extérieures avec un essuie-tout ou un chiffon doux.
4. Ne pas utiliser de matériaux abrasifs pour le nettoyage.
5. Ne pas immerger le corps du mixeur (6) dans l'eau ou tout autre liquide.

#### DONNÉES TECHNIQUES

Alimentation électrique : 220-240V~ 50/60Hz

Puissance nominale : 300W

Puissance maximale : 550W

**Pour le bien de l'environnement.** Les emballages en carton et les sacs en polyéthylène (PE) doivent être jetés dans les conteneurs appropriés pour la collecte sélective des déchets municipaux, conformément à leur description. Si l'appareil contient des piles, celles-ci doivent être retirées et éliminées séparément dans un centre de collecte et de stockage. L'appareil usagé doit être déposé dans un centre de collecte et de stockage approprié, car les substances dangereuses qu'il contient peuvent présenter un risque pour la santé et l'environnement. Le marquage sur le produit indique que l'appareil ne doit pas être jeté dans la poubelle municipale. Les déchets d'équipements électriques sont des déchets qui contiennent des substances nocives pour l'homme, les animaux et l'environnement. Ces substances peuvent contaminer le sol, l'eau ou l'air et, par ce biais, pénétrer dans le corps humain et entraîner un certain nombre de problèmes de santé, tels que des troubles de la vision, de l'audition et de l'élocution, ainsi que des lésions des reins, du foie et du cœur, et des maladies de la peau. Les substances nocives peuvent également avoir des effets néfastes sur les systèmes respiratoire et reproductif et entraîner des changements cancéreux. La consommation de plantes poussant sur les sols affectés et de produits fabriqués à partir de ces sols peut entraîner les effets susmentionnés sur la santé. **Ne pas jeter l'appareil dans la poubelle municipale !**

**Service après-vente** Si vous souhaitez acheter des pièces de rechange ou si vous avez des réclamations à formuler, veuillez vous adresser directement au revendeur qui vous a délivré le ticket de caisse s'adresser directement au revendeur qui a délivré le ticket de caisse.

## Manual de usuario (ES)

CONDICIONES GENERALES DE SEGURIDAD  
 INSTRUCCIONES DE USO IMPORTANTES  
 LEA ATENTAMENTE Y CONSÉRVELAS PARA FUTURAS  
 CONSULTAS

1. Lea el manual de instrucciones antes de utilizar el aparato y siga las instrucciones que contiene. El fabricante no se hace responsable de los daños causados por un uso del aparato no conforme con su destino o por una manipulación inadecuada.
2. El aparato es sólo para uso doméstico. No lo utilice para ningún otro fin incompatible con su uso previsto.
3. Conecte el aparato únicamente a una toma de corriente con conexión a tierra de 220-240V~ 50/60Hz.  
Para mayor seguridad de uso, no conecte varios aparatos eléctricos a un mismo circuito al mismo tiempo.
4. Tenga especial cuidado cuando utilice el aparato en presencia de niños. No permita que los niños jueguen con el aparato. No permita que los niños o cualquier persona no familiarizada con el aparato lo utilicen.
5. **ADVERTENCIA:** Este aparato puede ser utilizado por niños mayores de 8 años y personas con capacidad física, sensorial o mental reducida, o personas sin experiencia o conocimiento del aparato, si lo hacen bajo la supervisión de una persona responsable de su seguridad o han recibido instrucciones sobre el uso seguro del aparato y son conscientes de los peligros asociados a su uso. Los niños no deben jugar con el equipo. La limpieza y el mantenimiento del equipo no deben ser realizados por niños, a menos que sean mayores de 8 años y la actividad se lleve a cabo bajo supervisión.
6. **ADVERTENCIA:** No deje el aparato enchufado a una toma de corriente sin vigilancia.
7. **ADVERTENCIA:** Mantenga el aparato fuera del alcance de los niños.
8. **ADVERTENCIA:** Retire siempre el enchufe de la toma de corriente después de utilizar el aparato sujetándolo con la mano. **NO** tire del cable de alimentación.
9. **ADVERTENCIA:** No utilice el aparato cerca de materiales inflamables.
10. **ADVERTENCIA:** Desenchufe el cable de alimentación de la toma de corriente antes de limpiar y lavar el aparato.
11. **ADVERTENCIA:** Tenga cuidado al mezclar líquidos calientes, ya que el líquido puede salir despedido del recipiente como consecuencia de la rotación brusca de las palas de la batidora.
12. **ADVERTENCIA:** Desenchufe siempre la batidora si la deja desatendida, y antes de montar, desmontar o limpiar el
13. No sumerja el cable, el enchufe o el aparato entero en agua u otro líquido. No exponga el aparato a las condiciones atmosféricas (lluvia, sol, etc.) ni lo utilice en condiciones de humedad (cuartos de baño, autocaravanas húmedas).

14. Compruebe periódicamente el estado del cable de alimentación. Si el cable de alimentación está dañado, debe ser sustituido por un reparador especializado para evitar peligros.
15. No utilice el aparato con el cable de alimentación dañado o si se ha caído o dañado de cualquier otra forma o no funciona correctamente. No repare el aparato usted mismo, ya que existe riesgo de descarga eléctrica. Lleve el aparato dañado a un centro de servicio competente para su inspección o reparación. Las reparaciones sólo deben ser realizadas por centros de servicio autorizados. Una reparación inadecuada puede suponer un grave riesgo para el usuario.
16. Coloque el aparato sobre una superficie fresca, estable y nivelada, lejos de aparatos de cocina calientes, como una cocina eléctrica, un quemador de gas, etc.
17. El cable de alimentación no debe colgar del borde de la mesa ni tocar superficies calientes.
18. Para mayor protección, se recomienda instalar en el circuito eléctrico un dispositivo de corriente residual (RCD) con una corriente residual nominal no superior a 30 mA. Para ello, consulte a un electricista especializado.
19. No introduzca los dedos ni ningún otro objeto en el recipiente cuando el aparato esté encendido.
20. Procure que los cabellos largos, bufandas, corbatas, etc. no cuelguen sobre el recipiente y las partes activas del aparato.
21. Por razones de seguridad, utilice únicamente accesorios y piezas de recambio originales adaptados al modelo de batidora vendidos por un centro de servicio autorizado.
22. Cambie los accesorios únicamente con el aparato apagado. Desconecte el aparato de la red eléctrica.
23. No introduzca productos que no sean alimentos o líquidos en el recipiente de mezcla.
24. No utilice detergentes agresivos para limpiar la carcasa, ya que pueden eliminar símbolos informativos como graduaciones, marcas, señales de advertencia, etc.
25. EL TIEMPO MÁXIMO DE FUNCIONAMIENTO CONTINUO DE LA MEZCLADORA ES DE 5 MINUTOS. Después de 5 minutos de funcionamiento continuo, espere 3 minutos antes de volver a arrancar.
26. Si la mezcladora está bloqueada, desenchufe siempre el cable de alimentación de la toma de corriente antes de retirar los componentes que la bloquean.

27. No mueva el aparato durante el funcionamiento.

28. Tenga cuidado al manipular los agitadores, al vaciar el recipiente y al limpiar.

#### DESCRIPCIÓN DEL APARATO

- |  |  |
|--|--|
| 1. Botón "Expulsar" para soltar las puntas | 2. Interruptor de control de velocidad |
| 3. Botón Turbo                             | 4. Accesorios de la batidora           |
| 5. Accesorios batidores                    | 6. Cuerpo de la batidora               |
| 7. Aberturas de ventilación                | 8. Bandeja de accesorios               |
| 9. Espacio para cable y enchufe            |  |

#### USO DEL APARATO

1. Asegúrese de que el aparato está desconectado de la red eléctrica.
2. Introduzca las puntas en los orificios de la parte inferior del aparato. Las boquillas para batir (4) pueden introducirse en paralelo, mientras que las boquillas para mezclar (5) deben introducirse de modo que la boquilla con la placa más grande se coloque en el orificio de la izquierda cuando se mira desde la parte inferior de la batidora.
3. Asegúrese de que las puntas estén bien asentadas tirando ligeramente de ellas.
4. Conecte la batidora a la red eléctrica. Introduzca las puntas en los ingredientes. Ponga en marcha la batidora colocando el interruptor de control de velocidad (2) en la velocidad de mezcla adecuada.
5. Puede cambiar la velocidad de la batidora mientras está en uso utilizando el interruptor de control de velocidad (2).
6. Durante el funcionamiento puede utilizar la función "Turbo" (3). Si mantiene pulsado el botón "Turbo", el aparato comenzará a funcionar a la velocidad máxima del motor.
7. Cuando haya terminado de trabajar, coloque el interruptor de control de velocidad (2) en la posición "0" y desconecte la batidora de la red eléctrica retirando el enchufe de la toma de corriente.
8. Retire las puntas de la batidora pulsando el botón "Expulsar" (1).

#### LIMPIEZA Y MANTENIMIENTO

1. Desconecte el aparato de la red eléctrica antes de limpiarlo.
2. Retire los accesorios antes de limpiar.
3. Lave los accesorios en agua con líquido lavavajillas. No los lave en el lavavajillas.
3. Limpie las partes exteriores con un paño de cocina o un paño suave.
4. No utilice materiales abrasivos para la limpieza.
5. No sumerja el cuerpo de la batidora (6) en agua ni en ningún otro líquido.

#### DATOS TÉCNICOS

Alimentación: 220-240V~ 50/60Hz  
Potencia nominal: 300W  
Potencia máxima: 550W

**Por el bien del medio ambiente** Los embalajes de cartón y las bolsas de polietileno (PE) deben desecharse en los contenedores adecuados para la recogida selectiva de residuos urbanos según su descripción. Si hay pilas en el aparato, deben retirarse y eliminarse por separado en un centro de recogida y almacenamiento. El aparato usado debe llevarse a un centro de recogida y almacenamiento adecuado, ya que las sustancias peligrosas que contiene pueden suponer un riesgo para la salud y el medio ambiente. El marcado del producto indica que el aparato no debe desecharse en el contenedor municipal de residuos. Los residuos de aparatos eléctricos son residuos que contienen sustancias nocivas para las personas, los animales y el medio ambiente. Estas sustancias pueden contaminar el suelo, el agua o el aire, y a través de ello pueden entrar en el cuerpo humano y provocar una serie de problemas de salud, como problemas de visión, audición, habla, también pueden dañar los riñones, el hígado y el corazón, y causar enfermedades de la piel. Las sustancias nocivas también pueden tener efectos adversos en los sistemas respiratorio y



reproductor y provocar cambios cancerígenos. El consumo de plantas que crecen en los suelos afectados, y de productos elaborados a partir de ellas, puede provocar los efectos mencionados sobre la salud. **No deseche el equipo en el contenedor de basura municipal**  
**Servicio técnico** Si desea adquirir piezas de repuesto o tiene alguna reclamación, diríjase póngase en contacto directamente con el distribuidor que emitió el recibo.

# Manual de Instruções (PT)

## CONDIÇÕES GERAIS DE SEGURANÇA INSTRUÇÕES DE SEGURANÇA IMPORTANTES PARA UTILIZAÇÃO LER ATENTAMENTE E GUARDAR PARA FUTURA REFERÊNCIA

1. Leia o manual de instruções antes de utilizar o aparelho e siga as instruções nele contidas. O fabricante não se responsabiliza por danos causados por uma utilização do aparelho que não esteja de acordo com a sua finalidade ou por um manuseamento incorreto.
2. O aparelho destina-se exclusivamente a uso doméstico. Não utilizar para qualquer outro fim incompatível com o fim a que se destina.
3. Ligar o aparelho apenas a uma tomada de 220-240V~ 50/60Hz com ligação à terra.  
Para maior segurança de utilização, não ligar vários aparelhos eléctricos a um único circuito ao mesmo tempo.
4. Tenha especial cuidado quando utilizar o aparelho na presença de crianças. Não permitir que as crianças brinquem com o aparelho não permitir que crianças ou pessoas não familiarizadas com o aparelho o utilizem.
5. AVISO: Este aparelho pode ser utilizado por crianças com mais de 8 anos de idade e por pessoas com capacidades físicas, sensoriais ou mentais reduzidas, ou por pessoas sem experiência ou conhecimento do aparelho, desde que o façam sob a supervisão de uma pessoa responsável pela sua segurança ou se lhes tiverem sido dadas instruções sobre a utilização segura do aparelho e se tiverem conhecimento dos perigos associados à sua utilização. As crianças não devem brincar com o equipamento. A limpeza e a manutenção do equipamento não devem ser efectuadas por crianças, a menos que tenham mais de 8 anos de idade e que a atividade seja realizada sob supervisão.
6. AVISO: Não deixar o aparelho ligado a uma tomada sem vigilância.
7. AVISO: Manter o aparelho fora do alcance das crianças.
8. AVISO: Após a utilização, retire sempre a ficha da tomada eléctrica, segurando-a com a mão. NÃO puxar pelo cabo de alimentação.
9. AVISO: Não utilize o aparelho perto de materiais inflamáveis.



10. AVISO: Desligue o cabo de alimentação da tomada antes de limpar e lavar o aparelho.
11. AVISO: Tenha cuidado ao misturar líquidos quentes, pois o líquido pode ser ejectado do recipiente devido à rotação repentina das lâminas do misturador.
12. ADVERTÊNCIA: Desligue sempre a batedeira da tomada se a deixar sem vigilância e antes de a montar, desmontar ou limpar
13. Não mergulhar o cabo, a ficha ou todo o aparelho em água ou outro líquido. Não exponha o aparelho às condições atmosféricas (chuva, sol, etc.) nem o utilize em condições de humidade (casas de banho, autocaravanas húmidas).
14. Verificar periodicamente o estado do cabo de alimentação. Se o cabo de alimentação estiver danificado, deve ser substituído por um reparador especializado para evitar qualquer perigo.
15. Não utilize o aparelho com um cabo de alimentação danificado ou se este tiver sofrido uma queda, tiver sido danificado de qualquer outra forma ou não estiver a funcionar corretamente. Não repare o aparelho por si próprio, pois existe o risco de choque elétrico. Leve o aparelho danificado a um centro de assistência técnica competente para inspeção ou reparação. As reparações só podem ser efectuadas por centros de assistência autorizados. Uma reparação incorrecta pode representar um risco grave para o utilizador.
16. Coloque o aparelho sobre uma superfície fria, estável e nivelada, longe de aparelhos de cozinha quentes, tais como um fogão elétrico, um fogão a gás, etc.
17. O cabo de alimentação não deve ficar pendurado na borda da mesa nem tocar em superfícies quentes.
18. Para proteção adicional, é aconselhável instalar no circuito elétrico um dispositivo de corrente residual (RCD) com uma corrente residual nominal não superior a 30 mA. Para este efeito, deve ser consultado um electricista especializado.
19. Não introduzir os dedos ou quaisquer outros objectos no recipiente quando o aparelho estiver ligado.
20. Tenha cuidado para que os cabelos compridos, lenços, gravatas, etc. não fiquem pendurados sobre o recipiente e as peças de trabalho do aparelho.
21. Por razões de segurança, utilize apenas acessórios e peças sobressalentes originais adaptados ao modelo da batedeira, vendidos por um centro de assistência autorizado.
22. Substituir os acessórios apenas quando o aparelho estiver desligado.

Desligar o aparelho da rede eléctrica.

23. Não colocar produtos que não sejam alimentos ou líquidos no recipiente de mistura.

24. Não utilizar detergentes agressivos para limpar a caixa, uma vez que estes podem remover símbolos de informação, tais como graduações, marcações, sinais de aviso, etc.

25. O TEMPO MÁXIMO DE FUNCIONAMENTO CONTÍNUO DO MISTURADOR É DE 5 MINUTOS. Após 5 minutos de funcionamento contínuo, aguardar 3 minutos antes de reiniciar.

26. Se os misturadores estiverem bloqueados, desligue sempre o cabo de alimentação da tomada eléctrica antes de retirar os componentes de bloqueio.

27. Não deslocar o aparelho durante o funcionamento.

28. Ter cuidado ao manusear os agitadores, ao esvaziar o recipiente e ao limpar.

#### DESCRIÇÃO DO APARELHO

1. Botão "Ejetar" para libertar as pontas
2. Interruptor de controlo da velocidade
3. Botão "Turbo"
4. Acessórios do batedor
5. Acessórios do batedor
6. Corpo da batedeira
7. Aberturas de ventilação
8. Tabuleiro de acessórios
9. Espaço para o cabo e a ficha

#### UTILIZAÇÃO DO APARELHO

1. Certifique-se de que o aparelho está desligado da rede eléctrica.
2. Introduzir os bicos nos orifícios situados na parte inferior do aparelho. Os batedores (4) podem ser inseridos em paralelo, enquanto os batedores (5) devem ser inseridos de modo a que o bocal com a placa maior seja colocado no orifício da esquerda quando visto da parte inferior da batedeira.
3. Certifique-se de que as pontas estão bem encaixadas, puxando-as ligeiramente.
4. Ligue o misturador à alimentação eléctrica. Introduzir as pontas nos ingredientes. Coloque o misturador em funcionamento, rodando o interruptor de regulação da velocidade (2) para a velocidade de mistura adequada.
5. Pode alterar a velocidade da batedeira durante a sua utilização utilizando o interruptor de controlo da velocidade (2).
6. Durante o funcionamento, pode utilizar a função "Turbo" (3). Ao premir e manter premido o botão "Turbo", o aparelho começa a funcionar à velocidade máxima do motor.
7. Quando terminar o trabalho, coloque o interruptor de regulação da velocidade (2) na posição "0" e desligue a batedeira da rede eléctrica, retirando a ficha da tomada.
8. Retire as pontas do misturador premindo o botão "Ejetar" (1).

#### LIMPEZA E MANUTENÇÃO

1. Desligar o aparelho da rede eléctrica antes de o limpar.
2. Retirar os acessórios antes da limpeza.
3. Lavar os acessórios em água com detergente para a loiça. Não lavar na máquina de lavar louça.
3. Limpar as partes exteriores com um pano de cozinha ou um pano macio.
4. Não utilizar materiais abrasivos para a limpeza.
5. Não mergulhar o corpo da misturadora (6) em água ou em qualquer outro líquido.

## DADOS TÉCNICOS

Alimentação eléctrica: 220-240V~ 50/60Hz

Potência nominal: 300W

Potência máxima: 550W



**Para proteção do ambiente.** As embalagens de cartão e os sacos de polietileno (PE) devem ser eliminados nos contentores adequados para a recolha selectiva de resíduos urbanos, de acordo com a sua descrição. Se o aparelho tiver pilhas, estas devem ser retiradas e eliminadas separadamente num centro de recolha e armazenamento. O aparelho usado deve ser levado para um local de recolha e armazenamento adequado, uma vez que as substâncias perigosas que contém podem constituir um risco para a saúde e para o ambiente. A marcação no produto indica que o aparelho não deve ser deitado no contentor do lixo municipal. Os resíduos de equipamentos eléctricos são resíduos que contêm substâncias nocivas para os seres humanos, os animais e o ambiente. Estas substâncias podem contaminar o solo, a água ou o ar e, através disso, podem entrar no corpo humano e provocar uma série de problemas de saúde, tais como perturbações da visão, da audição e da fala, podendo também danificar os rins, o fígado e o coração e provocar doenças de pele. As substâncias nocivas podem também ter efeitos adversos nos sistemas respiratório e reprodutivo e provocar alterações cancerígenas. O consumo de plantas que crescem nos solos afectados e de produtos fabricados a partir deles pode provocar os efeitos na saúde acima referidos.

**Não deitar o equipamento no contentor do lixo municipal!**

**Assistência técnica** Se desejar adquirir peças sobresselentes ou se tiver alguma reclamação a fazer, contacte directamente o revendedor que emitiu o recibo.

## Naudojimo instrukcija (LT)

### BENDROSIOS SAUGOS SAŁYGOS SVARBŪS NAUDOJIMO SAUGOS NURODYMAI ATIDŽIAI PERSKAITYKITE IR SAUGOKITE ATEITYJE

1. Prieš naudodami prietaisą perskaitykite naudojimo instrukciją ir laikykitės joje pateiktų nurodymų. Gamintojas neatsako už žalą, padarytą naudojant prietaisą ne pagal paskirtį arba netinkamai su juo elgiantis.
2. Prietaisas skirtas naudoti tik buityje. Nenaudokite jo jokiais kitais tikslais, nesuderinamais su jo paskirtimi.
3. Prietaisą prijunkite tik prie 220-240 V~ 50/60 Hz įžeminto kištukinio lizdo. Siekdami didesnio naudojimo saugumo, prie vienos grandinės vienu metu neprijunkite kelių elektros prietaisų.
4. Būkite ypač atsargūs naudodami prietaisą, kai šalia yra vaikų. Neleiskite vaikams žaisti su prietaisu neleiskite juo naudotis vaikams ar kitiems asmenims, kurie nėra susipažinę su prietaisu.
5. ĮSPĖJIMAS: Šį prietaisą gali naudoti vyresni nei 8 metų vaikai ir asmenys su ribotais fiziniais, jutiminiais ar protiniais gebėjimais arba asmenys, neturintys patirties ar žinių apie prietaisą, jei tai daroma prižiūrint asmeniui, atsakingam už jų saugą, arba jei jiems buvo pateiktos instrukcijos dėl saugaus prietaiso naudojimo ir jie žino su prietaiso naudojimu susijusius pavojus.

Vaikai neturėtų žaisti su įranga. Valyti ir prižiūrėti įrangos neturėtų vaikai, nebent jie yra vyresni nei 8 metų ir ši veikla atliekama prižiūrint.

6. ĮSPĖJIMAS: nepalikite prietaiso, įjungto į elektros lizdą, be priežiūros.

7. ĮSPĖJIMAS: Laikykite prietaisą vaikams nepasiekiamoje vietoje.

8. ĮSPĖJIMAS: Po naudojimo visada ištraukite kištuką iš elektros lizdo, laikydami lizdą ranka. NEBANDYKITE traukti už elektros tinklo laido.

9. ĮSPĖJIMAS: nenaudokite prietaiso šalia degių medžiagų.

10. ĮSPĖJIMAS: Prieš valydami ir plaudami prietaisą ištraukite maitinimo laidą iš elektros lizdo.

11. ĮSPĖJIMAS: Būkite atsargūs maišydami karštus skysčius, nes dėl staigaus maišytuvo menčių sukimosi skystis gali išsiveržti iš indo.

12. ĮSPĖJIMAS: Visada atjunkite maišytuvą nuo elektros tinklo, jei jis paliekamas be priežiūros, ir prieš surinkdami, išardydami ar valydami

13. Nemerkite kabelio, kištuko ar viso prietaiso į vandenį ar kitą skystį.

Nelaikykite prietaiso atmosferos poveikyje (lietus, saulė ir pan.) ir nenaudokite jo drėgnose patalpose (vonios kambariuose, drėgnuose nameliuose ant ratų).

14. Periodiškai tikrinkite maitinimo laido būklę. Jei maitinimo laidas pažeistas, jį turi pakeisti specializuotas remontininkas, kad būtų išvengta pavojaus.

15. Nenaudokite prietaiso su pažeistu maitinimo laidu arba jei jis buvo numestas, kitaip pažeistas ar netinkamai veikia. Neremontuokite prietaiso patys, nes kyla elektros smūgio pavojus. Pažeistą prietaisą nuneškite į kompetentingą aptarnavimo centrą, kad jis būtų patikrintas arba suremontuotas. Bet kokius remonto darbus gali atlikti tik įgalioti techninės priežiūros centrai. Netinkamas remontas gali kelti rimtą pavojų naudotojui.

16. Pastatykite prietaisą ant vėsaus stabilaus, lygaus paviršiaus, toliau nuo karštų virtuvės prietaisų, tokių kaip elektrinė viryklė, dujinis degiklis ir pan.

17. Maitinimo laidas neturi kaboti per stalo kraštą ir liesti karštų paviršių.

18. Papildomai apsaugai elektros grandinėje patartina įrengti liekamosios srovės įtaisą (RCD), kurio vardinė liekamoji srovė neviršija 30 mA. Šiuo klausimu reikėtų kreiptis į specialistą elektriką.

19. Kai prietaisas įjungtas, neikiškite pirštų ar kitų daiktų į talpyklą.

20. Pasirūpinkite, kad ilgi plaukai, šalikai, kaklaskarės ir pan. nekabotų ant konteinerio ir prietaiso darbinių dalių.

21. Saugumo sumetimais naudokite tik originalius priedus ir atsargines dalis, pritaikytas maišytuvo modeliui, kurias parduoda įgaliotasis techninės priežiūros centras.

22. Priedus keiskite tik tada, kai prietaisas yra išjungtas. Atjunkite prietaisą nuo maitinimo šaltinio.

23. Į maišymo indą nedėkite kitų produktų, išskyrus maistą ir skysčius.

24. Korpusui valyti nenaudokite agresyvių ploviklių, nes jie gali pašalinti informacinius simbolius, pavyzdžiui, gradacijas, žymėjimus, išpėjamuosius ženklus ir pan.

25. **MAKSIMALI NEPERTRAUKIAMO MAIŠYTUVO VEIKIMO TRUKMĖ YRA 5 MINUTĖS.** Po 5 minučių nepertraukiamo veikimo, prieš įjungdami iš naujo, palaukite 3 minutes.

26. Jei maišytuvai yra užblokuoti, prieš nuimdami blokuojančias sudedamąsias dalis visada ištraukite maitinimo laidą iš elektros lizdo.

27. Eksploatacijos metu nejudinkite prietaiso.

28. Būkite atsargūs elgdamiesi su maišyklėmis, ištuštinami indą ir valydami.

#### PRIETAISO APRAŠYMAS

- |   |                                  |
|---|----------------------------------|
| 1. Mygtukas "Išstumti" antgaliams atlaisvinti | 2. Greičio reguliavimo jungiklis |
| 3. Turbo mygtukas                             | 4. Plaktuvo priedai              |
| 5. Plaktuvo antgaliai                         | 6. Maišytuvo korpusas            |
| 7. Ventiliacijos angos                        | 8. Priedų dėklas                 |
| 9. Vieta laidui ir kištukui                   |                                  |

#### PRIETAISO NAUDOJIMAS

- Įsitikinkite, kad prietaisas yra atjungtas nuo elektros tinklo.
- Įkiškite antgalius į prietaiso apačioje esančias skylutes. Plakimo antgalius (4) galima įstatyti lygiagrečiai, o maišymo antgalius (5) reikia įstatyti taip, kad antgalis su didesne plokšte, žiūrint iš maišytuvo apačios, būtų įstatytas į skylę kairėje pusėje.
- Įsitikinkite, kad antgaliai gerai įsitaisė, lengvai juos patraukdami.
- Prijunkite maišytuvą prie maitinimo šaltinio. Įdėkite antgalius į ingredientus. Įjunkite maišytuvą perjungdami greičio valdymo jungiklį (2) į atitinkamą maišymo greitį.
- Naudojant maišytuvą, jo greitį galite keisti naudodami greičio valdymo jungiklį (2).
- Darbo metu galite naudoti "Turbo" funkciją (3). Paspaudus ir palaikius nuspaustą "Turbo" mygtuką, prietaisas pradės veikti maksimaliu variklio greičiu.
- Baigę darbą, nustatykite greičio reguliavimo jungiklį (2) į padėtį "0" ir atjunkite maišytuvą nuo elektros tinklo, ištraukdami kištuką iš elektros lizdo.
- Išimkite maišytuvo antgalius paspausdami mygtuką "Išstumti" (1).

#### VALYMAS IR PRIEŽIŪRA

- Prieš valydami prietaisą išjunkite jį iš elektros tinklo.
- Prieš valydami išimkite priedus.
- Priedus plaukite vandenyje su indų plovimo skysčiu. Nevalykite indaplovėje.
- Išorines dalis nuvalykite virtuviniu rankšluosčiu arba minkšta šluoste.
- Valymui nenaudokite abrazyvinių medžiagų.
- Nemerkite maišytuvo korpuso (6) į vandenį ar kitą skystį.

#### TECHNINIAI DUOMENYS

Maitinimo šaltinis: 220-240 V~ 50/60 Hz  
Nominali galia: 300 W  
Didžiausia galia: 550W

**Dēl aplinkosaugos.** Kartono pakuotes ir polietileno (PE) maišelius reikia išmesti į atitinkamus rūšiuojamojo komunalinių atliekų surinkimo konteinerius pagal jų aprašymą. Jei prietaise yra baterijų, jas reikia išimti ir išmesti atskirai į atliekų surinkimo ir saugojimo vietą. Panaudotą prietaisą reikia nuvežti į atitinkamą surinkimo ir saugojimo vietą, nes jame esančios pavojingos medžiagos gali kelti pavojų sveikatai ir aplinkai. Ant gaminio esantis ženklas nurodo, kad prietaiso negalima išmesti į komunalinių atliekų konteinerį. Elektros įrangos atliekos - tai atliekos, kuriose yra žmonėms, gyvūnams ir aplinkai kenksmingų medžiagų. Šios medžiagos gali užteršti dirvožemį, vandenį ar orą, o per tai jos gali patekti į žmogaus organizmą ir sukelti įvairių sveikatos sutrikimų, pavyzdžiui, regos, klausos, kalbos sutrikimų, taip pat gali pažeisti inkstus, kepenis ir širdį, sukelti odos ligas. Kenksmingos medžiagos taip pat gali turėti neigiamą poveikį kvėpavimo ir reprodukcinei sistemoms ir sukelti vėžinius pokyčius. Augalų, augančių paveiktame dirvožemyje, ir iš jų pagamintų produktų vartojimas gali sukelti minėtą poveikį sveikatai. **Neišmeskite įrangos į komunalinių atliekų konteinerį!**

**Paslauga** Jei norite įsigyti atsarginių dalių arba turite nusiskundimų, kreipkitės į tiesiogiai kreipkitės į kvitą išdavusį pardavėją.



## Lietošanas instrukcija (LV)

### VISPĀRĪGIE DROŠĪBAS NOSACĪJUMI

### SVARĪGI LIETOŠANAS DROŠĪBAS NORĀDĪJUMI

### UZMANĪGI IZLASIET UN SAGLABĀJIET TURPMĀKAI ATSAUCEI

1. Pirms ierīces lietošanas izlasiet lietošanas instrukciju un ievērojiet tajā ietvertos norādījumus. Ražotājs nav atbildīgs par bojājumiem, kas radušies, lietojot ierīci neatbilstoši tās paredzētajam lietojumam vai nepareizi lietojot.
2. Ierīce ir paredzēta tikai lietošanai mājāsaimniecībā. Neizmantojiet ierīci citiem mērķiem, kas nav saderīgi ar tās paredzēto lietojumu.
3. Savienojiet ierīci tikai ar 220-240 V~ 50/60 Hz iezemētu kontaktligzdu. Lielākai lietošanas drošībai vienlaicīgi vienai ķēdē nepievienojiet vairākas elektroierīces.
4. Īpaši uzmanīgi lietojiet ierīci, ja tās klātbūtnē ir bērni. Neļaujiet bērniem spēlēt ar ierīci. Neļaujiet bērniem vai citām personām, kas nav pazīstamas ar ierīci, to lietot.
5. **BRĪDINĀJUMS:** Šo ierīci drīkst lietot bērni, kas vecāki par 8 gadiem, un personas ar ierobežotām fiziskajām, maņu vai garīgajām spējām vai personas bez pieredzes un zināšanām par ierīci, ja to dara par viņu drošību atbildīgas personas uzraudzībā vai ja viņi ir saņēmuši norādījumus par ierīces drošu lietošanu un ir informēti par bīstamību, kas saistīta ar ierīces lietošanu. Bērni nedrīkst spēlēt ar šo aprīkojumu. Iekārtas tīrīšanu un apkopi nedrīkst veikt bērni, ja vien viņi nav vecāki par 8 gadiem un darbība tiek veikta uzraudzībā.
6. **BRĪDINĀJUMS:** Neatstājiet ierīci, kas pieslēgta kontaktligzdai, bez uzraudzības.
7. Brīdinājums: Ierīci turiet bērniem nepieejamā vietā.

8. BRĪDINĀJUMS: Pēc lietošanas vienmēr izņemiet kontaktdakšu no strāvas kontaktligzdas, turot to ar roku. NEVAĻIET vilkt par elektrotīkla vadu.
9. Brīdinājums: Nelietojiet ierīci viegli uzliesmojošu materiālu tuvumā.
10. BRĪDINĀJUMS: Pirms ierīces tīrīšanas un mazgāšanas atvienojiet strāvas vadu no kontaktligzdas.
11. BRĪDINĀJUMS: Ievērojiet piesardzību, ja sajaucot karstus šķidrumus, jo šķidrums var izplūst no trauka maisītāja lāpstiņu pēkšņas rotācijas rezultātā.
12. BRĪDINĀJUMS: Vienmēr atvienojiet maisītāju no tīkla, ja tas ir atstāts bez uzraudzības, kā arī pirms tā montāžas, demontāžas vai tīrīšanas
13. Neiegremdējiet kabeli, kontaktdakšu vai visu ierīci ūdenī vai citā šķidrumā. Nepakļaujiet ierīci atmosfēras iedarbībai (lietus, saule u. c.) un nelietojiet to mitros apstākļos (vannas istabās, mitros autokrēslos).
14. Periodiski pārbaudiet barošanas kabeļa stāvokli. Ja strāvas vads ir bojāts, lai izvairītos no briesmām, tas jānomaina specializētam remontdarbu uzņēmumam.
15. Neizmantojiet ierīci ar bojātu barošanas vadu vai ja tā ir nokritusi vai citādi bojāta, vai nedarbojas pareizi. Neremontējiet ierīci paši, jo pastāv elektrošoka risks. Bojāto ierīci nogādājiet kompetentā servisa centrā pārbaudei vai remontam. Jebkādus remontdarbus drīkst veikt tikai autorizēti servisa centri. Nepareizi veikts remonts var radīt nopietnu risku lietotājam.
16. Novietojiet ierīci uz vēsas, stabilas, līdzenas virsmas, prom no karstām gatavošanas ierīcēm, piemēram, elektriskās plīts, gāzes degļa u. c..
17. Strāvas vads nedrīkst karāties pāri galda malai vai pieskarties karstām virsmām.
18. Papildu aizsardzībai ieteicams elektrības ķēdē uzstādīt atdalītās strāvas ierīci (RCD), kuras nominālā atdalītā strāva nepārsniedz 30 mA. Šajā jautājumā jākonsultējas ar speciālistu elektriķi.
19. Kad ierīce ir ieslēgta, neievietojiet konteinerā pirkstus vai citus priekšmetus.
20. Uzmanieties, lai gari mati, šalles, kaklasaites u. tml. neaizkaras virs tvertnes un ierīces darba daļām.
21. Drošības apsvērumu dēļ izmantojiet tikai oriģinālos piederumus un rezerves daļas, kas ir piemērotas maisītāja modelim un ko pārdod pilnvarots servisa centrs.
22. Piederumus nomainiet tikai tad, kad ierīce ir izslēgta. Atvienojiet ierīci no strāvas padeves.
23. Maisīšanas traukā neievietojiet citus produktus, izņemot pārtiku un šķidrumus.

24. Korpusa tīrīšanai neizmantojiet agresīvus mazgāšanas līdzekļus, jo tie var noņemt informācijas simbolus, piemēram, gradācijas, marķējumus, brīdinājuma zīmes u. c.

25. MAISĪTĀJA MAKSIMĀLAIS NEPĀRTRAUKTĀS DARBĪBAS LAIKS IR 5 MINŪTES. Pēc 5 minūšu nepārtrauktas darbības pirms atkārtotas iedarbināšanas pagaidiet 3 minūtes.

26. Ja maisītāji ir bloķēti, pirms bloķējošo sastāvdaļu noņemšanas vienmēr atvienojiet strāvas vadu no elektriskās rozetes.

27. Darbības laikā nepārvietojiet ierīci.

28. Esiet uzmanīgi, strādājot ar maisītājiem, iztukšojot trauku un veicot tīrīšanu.

#### IERĪCES APRAKSTS

- |   |                               |
|---|-------------------------------|
| 1. Poga "Izstumt", lai atbrīvotu uzgaļus    | 2. Ātruma regulēšanas slēdzis |
| 3. Turbo poga                               | 4. Pļaušanas uzlikas          |
| 5. Pļaušanas uzlikas                        | 6. Miksera korpus             |
| 7. Ventilācijas atveres                     | 8. Palīgierīču paplāte        |
| 9. Vieta vadam un kontaktdakšu ievietošanai |                               |

#### IERĪCES LIETOŠANA

1. Pārliecinieties, ka ierīce ir atvienota no elektrotīkla.

2. Ievietojiet uzgaļus ierīces apakšdaļā esošajos caurumos. Putukrāsošanas uzgaļus (4) var ievietot paralēli, bet maisīšanas uzgaļi (5) jāievieto tā, lai uzgalis ar lielāku plāksnīti, skatoties no miksera apakšas, atrastos caurumā pa kreisi.

3. Pārliecinieties, ka uzgaļi ir labi iestiprināti, tos viegli pavelkot.

4. Pievienojiet mikseri strāvas padevei. Ievietojiet uzgaļus sastāvdaļās. Ieslēdziet mikseri, pārslēdzot ātruma regulēšanas slēdzi (2) uz atbilstošu maisīšanas ātrumu.

5. Jūs varat mainīt miksera ātrumu tā lietošanas laikā, izmantojot ātruma regulēšanas slēdzi (2).

6. Darbības laikā varat izmantot "Turbo" funkciju (3). Nospiežot un turot nospiestu pogu "Turbo", ierīce sāks darboties ar maksimālo motora ātrumu.

7. Kad esat pabeidzis darbu, iestatiet ātruma regulēšanas slēdzi (2) pozīcijā "0" un atvienojiet mikseri no elektrotīkla, izvelkot kontaktdakšu no elektriskās rozetes.

8. Izņemiet miksera uzgaļus, nospiežot pogu "Izstumt" (1).

#### TĪRĪŠANA UN APKOPE

1. Pirms tīrīšanas izslēdziet ierīci no elektrotīkla.

2. Pirms tīrīšanas noņemiet piederumus.

3. Mazgājiet piederumus ūdenī ar trauku mazgāšanas līdzekli. Neīrīet trauku mazgājamajā mašīnā.

3. Noslaukiet ārējās daļas ar virtuves dvieļi vai mīkstu drānu.

4. Tīrīšanai neizmantojiet abrazīvus materiālus.

5. Nieiegremdējiet maisītāja korpusu (6) ūdenī vai citā šķidrumā.

#### TEHNISKIE DATI

Barošanas avots: 220-240 V~ 50/60 Hz

Nominālā jauda: 300 W

Maksimālā jauda: 550W





**Vides aizsardzībai.** Kartona iepakojums un polietilēna (PE) maisiņi jāizmet atbilstošos sadzīves atkritumu dalītās vākšanas konteineros saskaņā ar to aprakstu. Ja ierīcē ir baterijas, tās ir jāizņem un jāiznīcina atsevišķi savākšanas un uzglabāšanas vietā. Izlietotā ierīce jānogādā piemērotā savākšanas un uzglabāšanas vietā, jo tajā esošās bīstamās vielas var apdraudēt veselību un vidi. Uz izstrādājuma esošais marķējums norāda, ka ierīci nedrīkst izmest sadzīves atkritumu konteinerā. Elektrisko iekārtu atkritumi ir atkritumi, kas satur cilvēkiem, dzīvniekiem un videi kaitīgas vielas. Šīs vielas var piesārņot augsni, ūdeni vai gaisu, un caur to tās var nokļūt cilvēka organismā un izraisīt virkni veselības problēmu, piemēram, redzes, dzirdes, runas traucējumus, var arī bojāt nieres, aknas un sirdi, kā arī izraisīt ādas slimības. Kaitīgās vielas var arī nelabvēlīgi ietekmēt elpošanas un reproduktīvo sistēmu un izraisīt vēža izmaiņas. Augu, kas aug uz skartās augsnes, un no tiem ražotu produktu lietošana uzturā var izraisīt iepriekš minēto ietekmi uz veselību. **Neizmetiet iekārtas sadzīves atkritumu tvertnē!**

**Pakalpojums** Ja vēlaties iegādāties rezerves daļas vai jums ir kādas sūdzības, lūdzu, sazinieties ar sazinieties tieši ar tirgotāju, kas izdevis čeku.

## Kasutusjuhend (ET)

### ÜLDISED OHUTUSTINGIMUSED

### OLULISED OHUTUSJUHISED KASUTAMISEKS

### LOE HOOLIKALT JA HOIA ALLES EDASPIDISEKS KASUTAMISEKS

1. Enne seadme kasutamist lugege kasutusjuhendit ja järgige selles sisalduvaid juhiseid. Tootja ei vastuta kahjustuste eest, mis on põhjustatud seadme mittesihipärasest kasutamisest või ebaõigest käsitsemisest.
2. Seade on mõeldud ainult koduseks kasutamiseks. Ärge kasutage seadet muuks otstarbeks, mis ei sobi kokku selle kasutusotstarbega.
3. Ühendage seade ainult 220-240V~ 50/60Hz maandatud pistikupessa. Suurema kasutuskiindluse tagamiseks ärge ühendage korruga mitut elektriseadet ühte vooluahelasse.
4. Olge eriti ettevaatlik, kui kasutate seadet laste juuresolekul. Ärge lubage lastel seadmega mängida. Ärge lubage lastel või kellelgi, kes ei ole seadmega tuttav, seadet kasutada.
5. HOIATUS: Seda seadet võivad kasutada üle 8-aastased lapsed ja piiratud füüsilise, sensoorse või vaimse võimekusega isikud või isikud, kellel puuduvad kogemused või teadmised seadme kohta, kui seda tehakse nende ohutuse eest vastutava isiku järelevalve all või kui neile on antud juhised seadme ohutu kasutamise kohta ja nad on teadlikud seadme kasutamise seotud ohtudest. Lapsed ei tohiks seadmetega mängida. Lapsed ei tohiks seadmeid puhastada ega hooldada, välja arvatud juhul, kui nad on üle 8 aasta vanad ja seda tehakse järelevalve all.
6. HOIATUS: Ärge jätke seadet järelevalveta pistikupessa.
7. HOIATUS: Hoidke seade lastele kättesaamatus kohas.
8. HOIATUS: Tõmmake pistik pärast kasutamist alati pistikupesast välja,

hoides pistikupesast käega kinni. ÄRGE tõmmake pistikupesast.

9. HOIATUS: Ärge kasutage seadet tuleohtlike materjalide läheduses.

10. HOIATUS: Enne seadme puhastamist ja pesemist tõmmake toitejuhe pistikupesast välja.

11. HOIATUS: Kuumade vedelike segamisel olge ettevaatlik, kuna segisti terade järsu pöörlemise tagajärjel võib vedelik mahutist välja paiskuda.

12. HOIATUS: Ühendage segisti alati vooluvõrgust välja, kui see jäetakse järelevalveta, ning enne selle kokkupanekut, lahtivõtmist või puhastamist

13. Ärge kastke kaablit, pistikut või kogu seadet vette või muusse vedelikku.

Ärge pange seadet välja ilmastikutingimustele (vihm, päike jne.) ega kasutage seda niisketes tingimustes (vannitoas, niisketes eluruumides).

14. Kontrollige regulaarselt toitejuhtme seisundit. Kui toitejuhe on kahjustatud, tuleb see ohu vältimiseks asendada spetsiaalse remonditöökoja poolt.

15. Ärge kasutage seadet kahjustatud toitejuhtmega või kui see on maha kukkunud või muul viisil kahjustatud või ei tööta korralikult. Ärge parandage seadet ise, sest esineb elektrilöögi oht. Viige kahjustatud seade kontrollimiseks või parandamiseks pädevasse teeninduskeskusesse. Igasugust remonti võivad teostada ainult volitatud teeninduskeskused. Ebaõige remont võib kujutada endast tõsist ohtu kasutajale.

16. Asetage seade jahedale stabiilsele, tasasele pinnale, eemal kuumadest köögiseadmetest, nagu elektripliit, gaasipliit jne.

17. Toitejuhe ei tohi rippuda üle lauaserva ega puutuda kuuma pinnaga kokku.

18. Täiendava kaitse tagamiseks on soovitatav paigaldada vooluahelasse jäävoolukaitseseade (RCD), mille nimivoolutugevus ei ületa 30 mA. Sellega seoses tuleks konsulteerida elektrispetsialistiga.

19. Kui seade on sisse lülitatud, ärge pange sõrmi ega muid esemeid konteinerisse.

20. Jälgige, et pikad juuksed, sallid, lipsud jms ei rippuksid üle mahuti ja seadme töötavate osade.

21. Kasutage ohutuse tagamiseks ainult originaaltarvikuid ja varuosasid, mis on kohandatud segisti mudelile ja mida müüb volitatud teeninduskeskus.

22. Vahetage tarvikuid ainult siis, kui seade on välja lülitatud. Ühendage seade vooluvõrgust lahti.

23. Ärge pange segamismahutisse muid tooteid peale toidu ja vedelike.

24. Ärge kasutage korpuse puhastamiseks agressiivseid puhastusvahendeid, kuna need võivad eemaldada infosümbolid, nagu gradatsioonid, märgised, hoiatusmärgid jne.

25. SEGISTI MAKSIMAALNE PIDEV TÖÖAEG ON 5 MINUTIT. Pärast 5

minutit kestnud pidevat tööd oodake 3 minutit enne taaskäivitamist.

26. Kui segistid on blokeeritud, tõmmake alati enne blokeerivate osade eemaldamist toitejuhe vooluvõrgust välja.

27. Ärge liigutage seadet töö ajal.

28. Olge ettevaatlik segurite käsitsemisel, mahuti tühjendamisel ja puhastamisel.

#### SEADME KIRJELDUS

- |                                       |                                 |
|---------------------------------------|---------------------------------|
| 1. Nupp "Eject" nuppude vabastamiseks | 2. Kiiruse reguleerimise lüliti |
| 3. Turbo nupp                         | 4. Klõppimisseadmed             |
| 5. Klopiiri lisaseadmed               | 6. Mikseri korpus               |
| 7. Ventilatsioonivad                  | 8. Lisatarvikute salv           |
| 9. Ruum juhtme ja pistiku jaoks       |                                 |

#### SEADME KASUTAMINE

1. Veenduge, et seade on vooluvõrgust lahti ühendatud.
2. Sisestage otsikud seadme põhjas olevatesse aukudesse. Vahustamisotsikud (4) võib sisestada paralleelselt, segamisotsikud (5) tuleb sisestada nii, et suurema plaadiga otsik asetseb segisti põhjast vaadatuna vasakpoolses augus.
3. Veenduge, et otsikud on hästi paigas, tõmmates neid kergelt.
4. Ühendage segisti vooluvõrku. Sisestage otsikud koostisosadesse. Käivitage segisti, lülitades kiiruse reguleerimise lüliti (2) sobivale segamiskiirusele.
5. Segisti kiiruse reguleerimise lülitiga (2) saate segisti kasutamise ajal kiirust muuta.
6. Töö ajal saate kasutada funktsiooni "Turbo" (3). Kui nuppu "Turbo" vajutatakse ja hoitakse all, hakkab seade töötama mootori maksimaalsel kiirusel.
7. Kui olete töö lõpetanud, seadke kiiruse reguleerimise lüliti (2) asendisse "0" ja ühendage segisti vooluvõrgust lahti, tõmmates pistik pistikupesast välja.
8. Eemaldage segistsotsikud, vajutades nuppu "Eject" (1).

#### PUHASTAMINE JA HOOLDUS

1. Enne puhastamist lülitage seade vooluvõrgust välja.
2. Enne puhastamist eemaldage tarvikud.
3. Peske tarvikuid vees koos nõudepesuvahendiga. Ärge puhastage nõudepesumasinas.
3. Pühkige väliseid osi kőõgirätiku või pehme lapiga.
4. Ärge kasutage puhastamiseks abrasiivseid materjale.
5. Ärge kastke segisti korpust (6) vette või mõnda muusse vedelikku.

#### TEHNILISED ANDMED

Toiteallikas: 220-240V~ 50/60Hz

Nominaalne võimsus: 300W

Maksimaalne võimsus: 550W



**Keskonna huvides.** Papppakendid ja polüetüleenkotid (PE) tuleb vastavalt nende kirjeldusele visata eraldi kogumiseks ettenähtud olmejäätmete konteineritesse. Kui seadmes on patareid, tuleb need eemaldada ja eraldi kogumis- ja ladustamiskohas ära visata. Kasutatud seade tuleb viia sobivasse kogumis- ja ladustamisasutusse, kuna selles sisalduvad ohtlikud ained võivad kujutada endast ohtu tervisele ja keskkonnale. Tootel olev märgistus näitab, et seadet ei tohi kõrvaldada olmejäätmete konteinerisse. Elektrijäätmed on jäätmed, mis sisaldavad inimestele, loomadele ja keskkonnale kahjulikke aineid. Need ained võivad reostada pinnast, vett või õhku ning selle kaudu võivad nad sattuda inimkehasse



aineid. Need ained võivad reostada pinnast, vett või õhku ning selle kaudu võivad nad sattuda inimkehasse

ja põhjustada mitmeid terviseprobleeme, näiteks nägemis-, kuulmis- ja kõnepuudulikkust, võivad kahjustada ka neerusid, maksa ja südant ning põhjustada nahahaigusi. Kahjulikud ained võivad avaldada kahjulikku mõju ka hingamis- ja reproduktiivüsteemile ning põhjustada vähkkasvaja muutusi. Mõjutatud muldadel kasvavate taimede ja neist valmistatud toodete tarbimine võib põhjustada eespool nimetatud tervisemõjusid. **Ärge visake seadmeid olmejäätmete prügikasti!**

**Teenindus** Kui soovite osta varuosasid või kui teil on kaebusi, siis palun võtke ühendust võtke otse ühendust edasimüüjaga, kes väljastab kviitungi.

## Használati útmutató (HU)

### ÁLTALÁNOS BIZTONSÁGI FELTÉTELEK FONTOS BIZTONSÁGI UTASÍTÁSOK A HASZNÁLATHOZ FIGYELMESEN OLVASSA EL ÉS ŐRIZZE MEG A KÉSŐBBI HASZNÁLATRA

1. A készülék használata előtt olvassa el a kezelési útmutatót, és kövesse az abban foglalt utasításokat. A gyártó nem vállal felelősséget a készülék nem rendeltetésszerű használatából vagy helytelen kezeléséből eredő károkért.

2. A készülék kizárólag háztartási használatra készült. Ne használja más, a rendeltetésszerű használatól össze nem egyeztethető célra.

3. A készüléket csak 220-240V~ 50/60Hz-es földelt konnektorba csatlakoztassa.

A nagyobb használati biztonság érdekében ne csatlakoztasson egyszerre több elektromos készüléket egy áramkörhöz.

4. Legyen különösen óvatos, ha a készüléket gyermekek jelenlétében használja. Ne engedje, hogy a gyermekek játszanak a készülékkel ne engedje, hogy gyermekek vagy a készüléket nem ismerő személyek használják a készüléket.

5. FIGYELMEZTETÉS: Ezt a készüléket 8 évnél idősebb gyermekek és csökkent fizikai, érzékszervi vagy szellemi képességű személyek, illetve a készülékkel kapcsolatos tapasztalattal vagy ismeretekkel nem rendelkező személyek akkor használhatják, ha ezt a biztonságukért felelős személy felügyelete mellett teszik, vagy ha a készülék biztonságos használatára vonatkozó utasításokat kaptak, és tisztában vannak a készülék használatával kapcsolatos veszélyekkel. Gyermekek nem játszhatnak a berendezéssel. A berendezés tisztítását és karbantartását gyermekek csak akkor végezhetik, ha elmúltak 8 évesek, és a tevékenységet felügyelet mellett végzik.

6. FIGYELMEZTETÉS: Ne hagyja a készüléket felügyelet nélkül a konnektorba dugva.

7. FIGYELMEZTETÉS: Tartsa a készüléket gyermekek számára elérhetetlen

helyen.

8. FIGYELMEZTETÉS: Használat után mindig húzza ki a dugót a konnektorból úgy, hogy a kezével megfogja a konnektort. NE húzza meg a hálózati kábelt.

9. FIGYELMEZTETÉS: Ne használja a készüléket gyúlékony anyagok közelében.

10. FIGYELMEZTETÉS: A készülék tisztítása és mosása előtt húzza ki a hálózati kábelt a konnektorból.

11. FIGYELMEZTETÉS: Forró folyadékok keverésekor legyen óvatos, mivel a keverő lapátok hirtelen forgása következtében a folyadék kilöködhet a tartályból.

12. FIGYELMEZTETÉS: Mindig húzza ki a konnektorból a keverőt, ha felügyelet nélkül hagyja, és mielőtt összeszerelné, szétszerelné vagy tisztítaná a

13. Ne merítse a kábelt, a dugót vagy az egész készüléket vízbe vagy más folyadékba. Ne tegye ki a készüléket légköri hatásoknak (eső, nap stb.), és ne használja párás körülmények között (fürdőszoba, párás lakókocsi).

14. Rendszeresen ellenőrizze a tápkábel állapotát. Ha a tápkábel megsérült, a veszély elkerülése érdekében szakszervizben kell kicserélni.

15. Ne használja a készüléket sérült tápkábelrel, vagy ha a készüléket leejtették, vagy más módon megsérült, illetve nem működik megfelelően. Ne javítsa meg a készüléket saját maga, mert áramütés veszélye áll fenn. A sérült készüléket vigye el ellenőrzésre vagy javításra egy illetékes szervizbe.

Bármilyen javítást csak az erre felhatalmazott szervizközpontok végezhetnek. A nem megfelelő javítás komoly veszélyt jelenthet a felhasználóra nézve.

16. A készüléket hideg, stabil, vízszintes felületre kell helyezni, távol a forró konyhai berendezésektől, például elektromos tűzhelytől, gázégőtől stb.

17. A tápkábel nem lóghat az asztal széle fölé, és nem érhet forró felületekhez.

18. A további védelem érdekében ajánlatos az elektromos áramkörbe egy olyan hibásáramú készüléket (RCD) beszerezni, amelynek névleges hibaáramú értéke nem haladja meg a 30 mA-t. Ezzel kapcsolatban villanyszerelő szakemberrel kell konzultálni.

19. A készülék bekapcsolt állapotában ne dugja ujjait vagy más tárgyakat a tartályba.

20. Ügyeljen arra, hogy hosszú haj, sálak, nyakkendők stb. ne lógnak a tartály és a készülék működő részei fölé.

21. Biztonsági okokból csak eredeti, a mixermodellhez igazított tartozékokat és pótalkatrészeket használjon, melyeket hivatalos szervizben értékesítenek.

22. A tartozékokat csak a készülék kikapcsolt állapotában cserélje ki. Húzza ki a készüléket az elektromos hálózathoz.

23. Ne tegyen az élelmiszereken és folyadékokon kívül más termékeket a keverőtartályba.

24. Ne használjon agresszív tisztítószerket a készülékhez tisztításához, mivel ezek eltávolíthatják az információs szimbólumokat, mint például a beosztásokat, jelöléseket, figyelmeztető jeleket stb.

25. A KEVERŐ MAXIMÁLIS FOLYAMATOS ÜZEMIDEJE 5 PERC. Az 5 perces folyamatos működés után várjon 3 percet az újraindítás előtt.

26. Ha a keverő eltömődött, mindig húzza ki a tápkábelt a konnektorból, mielőtt eltávolítaná az eltömődött alkatrészeket.

27. Ne mozgassa a készüléket működés közben.

28. Legyen óvatos a keverők kezelésekor, a tartály kiürítésekor és a tisztításakor.

#### A KÉSZÜLÉK LEÍRÁSA

1. "Eject" gomb a tippek kioldásához
2. Sebességszabályozó kapcsoló
3. Turbo gomb
4. Habverő tartozékok
5. Habverő tartozékok
6. Keverőtest
7. Szellőzőnyílások
8. Tartozéktálca
9. Hely a kábel és a dugó számára

#### A KÉSZÜLÉK HASZNÁLATA

1. Győződjön meg róla, hogy a készülék ki van húzva a hálózathoz.
2. Helyezze a hegyeket a készülék alján lévő lyukakba. A habverőhegyeket (4) párhuzamosan lehet behelyezni, míg a keverőhegyeket (5) úgy kell behelyezni, hogy a nagyobb tányérral rendelkező hegy a keverő aljáról nézve a bal oldali lyukba kerüljön.
3. Győződjön meg arról, hogy a hegyek jól ülnek, ha enyhén meghúzza őket.
4. Csatlakoztassa a keverőt a tápegységhez. Helyezze be a hegyeket az összetevőkbe. Indítsa el a keverőt a sebességszabályozó kapcsoló (2) megfelelő keverési sebességre kapcsolásával.
5. A keverő sebességét használat közben a sebességszabályozó kapcsoló (2) segítségével változtathatja.
6. Működés közben használhatja a "Turbo" funkciót (3). A "Turbo" gomb megnyomásakor és lenyomva tartásakor a készülék maximális motorfordulatszámon kezd el működni.
7. Ha befejezte a munkát, állítsa a sebességszabályozó kapcsolót (2) a "0" állásba, és vágja le a keverőt a hálózatról a konnektorból kihúzott dugóval.
8. Vegye ki a keverőhegyeket a "Eject" gomb (1) megnyomásával.

#### TISZTÍTÁS ÉS KARBANTARTÁS

1. Tisztítás előtt kapcsolja ki a készüléket a hálózathoz.
2. Tisztítás előtt távolítsa el a tartozékokat.
3. A tartozékokat mosogatószeres vízben mossa ki. Ne tisztítsa a mosogatógépben.
3. A külső részeket konyharuhával vagy puha ruhával törölje át.
4. Ne használjon súrolószereket a tisztításhoz.
5. Ne merítse a keverőtestet (6) vízbe vagy más folyadékba.

## TEHNIKAI ADATOK

Tápellátás: 220-240V~ 50/60Hz

Névleges teljesítmény: 300W

Maximális teljesítmény: 550W



**A környezet védelme érdekében.** A kartoncsomagolást és a polietilén (PE) zsákokat a leírásuknak megfelelően a települési hulladék elkülönített gyűjtésére szolgáló megfelelő konténerekben kell elhelyezni. Ha a készülékben akkumulátorok vannak, azokat ki kell venni, és külön kell elhelyezni egy gyűjtő- és tárolóhelyen. A használt készüléket megfelelő gyűjtő- és tárolóhelyre kell szállítani, mivel a benne lévő veszélyes anyagok veszélyt jelenthetnek az egészségre és a környezetre. A terméken található jelölés jelzi, hogy a készüléket nem szabad a kommunális hulladékgyűjtő edénybe dobni. A hulladék elektromos berendezés olyan hulladék, amely az emberekre, állatokra és a környezetre káros anyagokat tartalmaz. Ezek az anyagok szennyezhetik a talajt, a vizet vagy a levegőt, és ezen keresztül bejuthatnak az emberi szervezetbe, és számos egészségügyi problémához vezethetnek, például látás-, hallás-, beszédzavarokhoz, károsíthatják a vesét, a májat és a szívet is, valamint bőrbetegségeket okozhatnak. A káros anyagok káros hatással lehetnek a légzőszervekre és a reprodukív rendszerre is, és rákos elváltozásokhoz vezethetnek. Az érintett talajokon termő növények és a belőlük készült termékek fogyasztása a fent említett egészségügyi hatásokat eredményezheti. **Ne dobja a berendezést a kommunális hulladékgyűjtőbe!**

**Szerviz** Ha pótalkatrészeket szeretne vásárolni, vagy bármilyen panaszja van, kérjük, forduljon a következőkhöz forduljon közvetlenül a nyugtát kiállító kereskedőhöz.

## Manual de utilizare (RO)

### CONDIȚII GENERALE DE SIGURANȚĂ INSTRUCȚIUNI IMPORTANTE DE SIGURANȚĂ PENTRU UTILIZARE CITIȚI CU ATENȚIE ȘI PĂSTRAȚI PENTRU CONSULTARE ULTERIOARĂ

1. Citiți instrucțiunile de utilizare înainte de a utiliza aparatul și urmați instrucțiunile conținute în acestea. Producătorul nu este răspunzător pentru daunele cauzate de utilizarea aparatului în mod neconform cu destinația sa sau de manipularea necorespunzătoare.
2. Aparatul este destinat exclusiv uzului casnic. Nu îl utilizați în niciun alt scop incompatibil cu destinația sa.
3. Conectați aparatul numai la o priză cu împănântare de 220-240V~ 50/60Hz. Pentru o mai mare siguranță a utilizării, nu conectați simultan mai multe aparate electrice la un singur circuit.
4. Aveți grijă deosebită atunci când utilizați aparatul în prezența copiilor. Nu permiteți copiilor să se joace cu aparatul nu permiteți copiilor sau oricărei persoane care nu este familiarizată cu aparatul să îl utilizeze.
5. **AVERTISMENT:** Acest aparat poate fi utilizat de copii cu vârsta de peste 8 ani și de persoane cu capacitate fizică, senzorială sau mentală limitată sau de persoane fără experiență sau cunoștințe despre aparat, dacă acest lucru se face

sub supravegherea unei persoane responsabile de siguranța lor sau dacă li s-au dat instrucțiuni privind utilizarea în siguranță a aparatului și sunt conștienți de pericolele asociate cu utilizarea acestuia. Copiii nu trebuie să se joace cu echipamentul. Curățarea și întreținerea echipamentului nu trebuie efectuate de copii decât dacă aceștia au peste 8 ani și dacă activitatea este efectuată sub supraveghere.

6. AVERTISMENT: Nu lăsați aparatul conectat la o priză nesupravegheat.

7. AVERTISMENT: Țineți aparatul departe de îndemâna copiilor.

8. AVERTISMENT: Scoateți întotdeauna ștecherul din priză după utilizare prin prinderea prizei cu mâna. NU trageți de cablul de alimentare.

9. AVERTISMENT: Nu utilizați aparatul în apropierea materialelor inflamabile.

10. AVERTISMENT: Deconectați cablul de alimentare de la priză înainte de a curăța și spăla aparatul.

11. AVERTISMENT: Aveți grijă atunci când amestecați lichide fierbinți, deoarece lichidul poate fi ejectat din recipient ca urmare a rotirii bruște a lamelor mixerului.

12. AVERTISMENT: Scoateți întotdeauna mixerul din priză dacă este lăsat nesupravegheat și înainte de asamblarea, dezasamblarea sau curățarea

13. Nu scufundați cablul, fișa sau întregul aparat în apă sau alt lichid. Nu expuneți aparatul la condiții atmosferice (ploaie, soare etc.) și nu îl utilizați în condiții de umiditate (băi, rulote umede).

14. Verificați periodic starea cablului de alimentare. Dacă cablul de alimentare este deteriorat, acesta trebuie înlocuit de un reparator specializat pentru a evita orice pericol.

15. Nu utilizați aparatul cu un cablu de alimentare deteriorat sau dacă acesta a fost scăpat sau deteriorat în orice alt mod sau nu funcționează corect. Nu reparați singur aparatul, deoarece există riscul de electrocutare. Duceți aparatul deteriorat la un centru de service competent pentru inspecție sau reparații. Orice reparație poate fi efectuată numai de către centrele de service autorizate. Repararea necorespunzătoare poate reprezenta un risc grav pentru utilizator.

16. Așezați aparatul pe o suprafață rece, stabilă, plană, departe de aparatele de gătit fierbinți, cum ar fi un aragaz electric, un arzător cu gaz etc..

17. Cablul de alimentare nu trebuie să atârne peste marginea mesei sau să atingă suprafețe fierbinți.

18. Pentru protecție suplimentară, este recomandabil să instalați în circuitul electric, un dispozitiv de curent rezidual (RCD) cu un curent rezidual nominal care să nu depășească 30 mA. Un electrician specializat trebuie consultat în



acest sens.

19. Nu introduceți degetele sau alte obiecte în recipient atunci când aparatul este pornit.

20. Aveți grijă ca părul lung, eșarfele, cravatele etc. să nu atârne deasupra recipientului și a părților de lucru ale aparatului.

21. Din motive de siguranță, utilizați numai accesorii și piese de schimb originale adaptate modelului de mixer, vândute de un centru de service autorizat.

22. Schimbați accesoriile numai când aparatul este oprit. Deconectați aparatul de la sursa de alimentare.

23. Nu introduceți în recipientul de amestecare alte produse decât alimente și lichide.

24. Nu utilizați detergenți agresivi pentru a curăța carcasa, deoarece aceștia pot îndepărta simbolurile informative, cum ar fi gradațiile, marcajele, semnele de avertizare etc.

25. DURATA MAXIMĂ DE FUNCȚIONARE CONTINUĂ A MIXERULUI ESTE DE 5 MINUTE. După 5 minute de funcționare continuă, așteptați 3 minute înainte de repornire.

26. Dacă mixerele sunt blocate, deconectați întotdeauna cablul de alimentare de la priza electrică înainte de a îndepărta componentele care blochează.

27. Nu mișcați aparatul în timpul funcționării.

28. Aveți grijă când manevrați agitatoarele, când goliți recipientul și când curățați.

## DESCRIEREA APARATULUI

- |   |                                    |
|---|------------------------------------|
| 1. Buton "Eject" pentru eliberarea vârfulor | 2. Comutator de control al vitezei |
| 3. Butonul Turbo                            | 4. Accesorii pentru bătut          |
| 5. Accesorii pentru bătut                   | 6. Corpul mixerului                |
| 7. Orificii de ventilație                   | 8. Tavă pentru accesorii           |
| 9. Spațiu pentru cablu și fișă              |                                    |

## UTILIZAREA APARATULUI

- Asigurați-vă că aparatul este deconectat de la rețea.
- Introduceți vârful în orificiile de pe partea inferioară a aparatului. Vârful de bătut (4) pot fi introduse în paralel, în timp ce vârful de amestecat (5) trebuie introduse astfel încât vârful cu placa mai mare, să fie plasat în orificiul din stânga atunci când este văzut din partea de jos a mixerului.
- Asigurați-vă că vârfulurile sunt bine așezate trăgând ușor de ele.
- Conectați mixerul la sursa de alimentare. Introduceți vârfulurile în ingrediente. Porniți mixerul prin comutarea comutatorului de control al vitezei (2) la viteza de amestecare corespunzătoare.
- Puteți modifica turația mixerului în timp ce acesta este utilizat folosind comutatorul de control al turației (2).
- În timpul funcționării, puteți utiliza funcția "Turbo" (3). Atunci când butonul "Turbo" este apăsat și ținut apăsat,

aparatur va începe să funcționeze la viteza maximă a motorului.

7.Când ați terminat de lucrat, poziționați comutatorul de control al vitezei (2) în poziția "0" și deconectați mixerul de la rețea prin scoaterea fișei din priză electrică.

8.Scoateți vârful mixerului apăsând butonul "Eject" (1).

## CURĂȚARE ȘI ÎNTREȚINERE

1. Deconectați aparatul de la rețea înainte de curățare.

2. Scoateți accesoriile înainte de curățare.

3. Spălați accesoriile în apă cu lichid de spălat vase. Nu curățați în mașina de spălat vase.

3. Ștergeți părțile exterioare cu un prosop de bucătărie sau o cârpă moale.

4. Nu utilizați materiale abrazive pentru curățare.

5. Nu scufundați corpul mixerului (6) în apă sau în orice alt lichid.

## DATE TEHNICE

Alimentare: 220-240V~ 50/60Hz

Putere nominală: 300W

Putere maximă: 550W

**Pentru binele mediului.** Ambalajele din carton și sacii din polietilenă (PE) trebuie eliminate în containerele corespunzătoare pentru colectarea separată a deșeurilor municipale, în conformitate cu descrierea acestora. Dacă aparatul conține baterii, acestea trebuie îndepărtate și eliminate separat la un centru de colectare și depozitare. Aparatul uzat trebuie dus la un centru adecvat de colectare și depozitare, deoarece substanțele periculoase pe care le conține pot reprezenta un risc pentru sănătate și mediu.



Marcajul de pe produs indică faptul că aparatul nu trebuie eliminat în containerul de deșuri municipale. Deșeurile de echipamente electrice sunt deșuri care conțin substanțe periculoase pentru oameni, animale și mediu. Aceste substanțe pot contamina solul, apa sau aerul, iar prin aceasta pot pătrunde în corpul uman și pot duce la o serie de probleme de sănătate, cum ar fi afectarea vederii, auzului, vorbirii, de asemenea, pot afecta rinichii, ficatul și inima și pot provoca boli de piele. Substanțele nocive pot avea, de asemenea, efecte negative asupra sistemelor respirator și reproducător și pot duce la modificări canceroase.



Consumul de plante care cresc pe solurile afectate și de produse fabricate din acestea poate duce la efectele asupra sănătății menționate mai sus. **Nu aruncați echipamentul în coșul de gunoi municipal!** Service Dacă doriți să achiziționați piese de schimb sau aveți reclamații, vă rugăm să contactați direct distribuitorul care a emis chitanța.

## Návod k použití (CS)

### OBECNÉ BEZPEČNOSTNÍ PODMÍNKY

### DŮLEŽITÉ BEZPEČNOSTNÍ POKYNY PRO POUŽITÍ

### PEČLIVĚ SI PŘEČTĚTE A USCHOVEJTE PRO BUDOUCÍ POUŽITÍ

1. Před použitím spotřebiče si přečtěte návod k obsluze a dodržujte pokyny v něm uvedené. Výrobce neodpovídá za škody způsobené používáním spotřebiče v rozporu s jeho určením nebo nesprávnou manipulací.

2. Spotřebič je určen pouze pro použití v domácnosti. Nepoužívejte jej k jiným účelům, které nejsou slučitelné s jeho určením.

3. Spotřebič připojujte pouze do uzemněné zásuvky 220-240 V~ 50/60 Hz.

Pro větší bezpečnost používání nepřipojujte k jednomu obvodu více elektrických spotřebičů najednou.

4. Při používání spotřebiče v přítomnosti dětí dbejte zvýšené opatrnosti. Nedovolte dětem, aby si se spotřebičem hrály nedovolte dětem nebo osobám, které nejsou se spotřebičem obeznámeny, aby jej používaly.
5. VAROVÁNÍ: Toto zařízení mohou používat děti starší 8 let a osoby se sníženými fyzickými, smyslovými nebo duševními schopnostmi nebo osoby bez zkušeností a znalostí zařízení, pokud tak činí pod dohledem osoby odpovědné za jejich bezpečnost nebo pokud jim byly poskytnuty pokyny k bezpečnému používání zařízení a jsou si vědomy nebezpečí spojených s jeho používáním. Děti by si se zařízením neměly hrát. Čištění a údržbu zařízení by neměly provádět děti, pokud jim není více než 8 let a činnost neprovádějí pod dohledem.
6. VAROVÁNÍ: Nenechávejte spotřebič zapojený do zásuvky bez dozoru.
7. VAROVÁNÍ: Udržujte spotřebič mimo dosah dětí.
8. VAROVÁNÍ: Po použití vždy vytáhněte zástrčku ze zásuvky tak, že ji přidržíte rukou. Netahejte za síťovou šňůru.
9. VAROVÁNÍ: Nepoužívejte spotřebič v blízkosti hořlavých materiálů.
10. VAROVÁNÍ: Před čištěním a mytím spotřebiče odpojte síťovou šňůru ze zásuvky.
11. VAROVÁNÍ: Při míchání horkých tekutin dbejte zvýšené opatrnosti, protože v důsledku náhlého otáčení mixovacích nožů může dojít k vystříknutí tekutiny z nádoby.
12. VAROVÁNÍ: Vždy odpojte mixér ze zásuvky, pokud je ponechán bez dozoru, a před montáží, demontáží nebo čištěním
13. Neponořujte kabel, zástrčku ani celý spotřebič do vody nebo jiné tekutiny. Spotřebič nevystavujte povětrnostním vlivům (déšť, slunce apod.) a nepoužívejte jej ve vlhkých podmínkách (koupelny, vlhké obytné automobily).
14. Pravidelně kontrolujte stav napájecího kabelu. Pokud je napájecí kabel poškozený, měl by jej vyměnit odborný servis, aby se předešlo nebezpečí.
15. Nepoužívejte spotřebič s poškozeným napájecím kabelem nebo pokud byl upuštěn nebo jinak poškozen nebo nefunguje správně. Spotřebič neopravujte sami, hrozí nebezpečí úrazu elektrickým proudem. Poškozený spotřebič odneste do příslušného servisního střediska ke kontrole nebo opravě. Veškeré opravy smí provádět pouze autorizované servisní středisko. Neodborná oprava může pro uživatele představovat vážné riziko.
16. Spotřebič umístěte na chladný stabilní, rovný povrch, mimo dosah horkých kuchyňských spotřebičů, jako je elektrický sporák, plynový hořák apod.
17. Napájecí kabel nesmí viset přes okraj stolu ani se dotýkat horkých povrchů.
18. Pro dodatečnou ochranu se doporučuje instalovat do elektrického obvodu

proudový chránič (RCD) se jmenovitým reziduálním proudem nepřesahujícím 30 mA. V tomto ohledu je třeba se poradit s odborným elektrikářem.

19. Při zapnutém spotřebiči nevkládejte do nádoby prsty ani jiné předměty.

20. Dbejte na to, aby dlouhé vlasy, šály, kravaty apod. nevisely přes nádobu a pracovní části spotřebiče.

21. Z bezpečnostních důvodů používejte pouze originální příslušenství a náhradní díly přizpůsobené modelu mixéru prodávané autorizovaným servisním střediskem.

22. Příslušenství vyměňujte pouze při vypnutém spotřebiči. Spotřebič odpojte od elektrické sítě.

23. Do mixovací nádoby nevkládejte jiné produkty než potraviny a tekutiny.

24. K čištění krytu nepoužívejte agresivní čisticí prostředky, protože mohou odstranit informační symboly, jako jsou stupnice, značky, výstražné nápisy atd.

25. **MAXIMÁLNÍ DOBA NEPŘETRŽITÉHO PROVOZU MIXÉRU JE 5 MINUT.** Po 5 minutách nepřetržitého provozu počkejte 3 minuty, než se znovu spustí.

26. Pokud jsou míchačky zablokované, před odstraněním blokujících součástí vždy odpojte napájecí kabel od elektrické zásuvky.

27. Během provozu spotřebičem nepohybujte.

28. Při manipulaci s míchadly, při vyprazdňování nádoby a při čištění buďte opatrní.

## POPIS SPOTŘEBIČE

- |   |                                |
|---|--------------------------------|
| 1. Tlačítko "vysunout" pro uvolnění hrotů | 2. Přepínač regulace rychlosti |
| 3. Tlačítko Turbo                         | 4. Šlehačí nástavce            |
| 5. Šlehačí nástavce                       | 6. Tělo mixéru                 |
| 7. Větrací otvory                         | 8. Zásobník na příslušenství   |
| 9. Prostor pro kabel a zástrčku           |                                |

## POUŽITÍ SPOTŘEBIČE

1. Ujistěte se, že je spotřebič odpojen od elektrické sítě.
2. Zasuňte hroty do otvorů na spodní straně spotřebiče. Šlehačí hroty (4) lze vkládat paralelně, zatímco mixovací hroty (5) by měly být vloženy tak, aby hrot s větší plotýnkou, byl při pohledu ze spodní části mixéru umístěn v otvoru vlevo.
3. Ujistěte se, že jsou hroty dobře usazené, a to tak, že za ně lehce zatáhnete.
4. Připojte mixér k napájení. Vložte hroty do přísad. Spustíte mixér přepnutím spínače regulace otáček (2) na příslušnou rychlost mixování.
5. Rychlost mixéru můžete měnit i během jeho používání pomocí přepínače regulace rychlosti (2).
6. Během provozu můžete použít funkci "Turbo" (3). Po stisknutí a podržení tlačítka "Turbo" začne spotřebič pracovat s maximálními otáčkami motoru.
7. Po ukončení práce nastavte přepínač regulace otáček (2) do polohy "0" a odpojte mixér od elektrické sítě vytažením

zástrčky z elektrické zásuvky.

8. Stisknutím tlačítka "Vysunout" (1) vyjměte hroty mixéru.

## ČIŠTĚNÍ A ÚDRŽBA

1. Před čištěním vypněte spotřebič z elektrické sítě.
2. Před čištěním vyjměte příslušenství.
3. Příslušenství umyjte ve vodě s přípravkem na mytí nádobí. Nečistěte v myčce nádobí.
3. Vnější části otřete kuchyňskou utěrkou nebo měkkým hadříkem.
4. K čištění nepoužívejte abrazivní materiály.
5. Tělo mixéru (6) neponořujte do vody ani do jiné tekutiny.

## TECHNICKÉ ÚDAJE

Napájení: 220-240 V~ 50/60 Hz

Jmenovitý výkon: 300 W

Maximální výkon: 550W



**V zájmu ochrany životního prostředí.** Kartonové obaly a polyethylenové (PE) sáčky odhodte do příslušných kontejnerů pro oddělený sběr komunálního odpadu podle jejich popisu. Pokud jsou ve spotřebiči baterie, je třeba je vyjmout a odděleně zlikvidovat ve sběrně a skladu. Použitý spotřebič musí být odvezen do vhodného sběrného a skladovacího zařízení, protože nebezpečné látky, které obsahuje, mohou představovat riziko pro zdraví a životní prostředí. Označení na výrobku uvádí, že spotřebič nesmí být vyhozen do kontejneru na komunální odpad. Elektroodpad je odpad, který obsahuje látky škodlivé pro člověka, zvířata a životní prostředí. Tyto látky mohou kontaminovat půdu, vodu nebo vzduch a jejich prostřednictvím se mohou dostat do lidského organismu a vést k řadě zdravotních problémů, jako jsou poruchy zraku, sluchu, řeči, mohou také poškodit ledviny, játra a srdce a způsobit kožní onemocnění. Škodlivé látky mohou mít také nepříznivé účinky na dýchací a reprodukční systém a vést k rakovinným změnám. Konzumace rostlin rostoucích na postižených půdách a produktů z nich vyrobených může mít za následek výše uvedené zdravotní účinky. **Zařízení nevyhazujte do popelnice na komunální odpad!** **Servis** Pokud si přejete zakoupit náhradní díly nebo máte jakékoli stížnosti, obraťte se na obchodní místo, kde jste výrobek koupili, nebo přímo na prodejce, který vydal doklad o koupi.

## Руководство пользователя (RU)

### ОБЩИЕ УСЛОВИЯ БЕЗОПАСНОСТИ ВАЖНЫЕ УКАЗАНИЯ ПО БЕЗОПАСНОСТИ ИСПОЛЬЗОВАНИЯ ВНИМАТЕЛЬНО ПРОЧИТАЙТЕ И СОХРАНИТЕ ДЛЯ ДАЛЬНЕЙШЕГО ИСПОЛЬЗОВАНИЯ

1. Перед использованием прибора прочтите инструкцию по эксплуатации и следуйте содержащимся в ней указаниям. Производитель не несет ответственности за ущерб, вызванный использованием прибора не по назначению или неправильным обращением с ним.
  2. Прибор предназначен только для бытового использования. Не используйте его для других целей, несовместимых с его назначением.
  3. Подключайте прибор только к заземленной розетке 220-240 В~ 50/60 Гц.
- Для большей безопасности использования не подключайте одновременно

несколько электроприборов к одной цепи.

4. Соблюдайте особую осторожность при использовании прибора в присутствии детей. Не позволяйте детям играть с прибором, не позволяйте детям или лицам, не знакомым с прибором, пользоваться им.

5. **ПРЕДУПРЕЖДЕНИЕ:** Данное оборудование может использоваться детьми старше 8 лет и лицами с ограниченными физическими, сенсорными или умственными способностями, а также лицами, не имеющими опыта или знаний об этом оборудовании, если это делается под наблюдением лица, ответственного за их безопасность, или если они получили инструкции по безопасному использованию оборудования и знают об опасностях, связанных с его использованием. Дети не должны играть с оборудованием. Чистка и обслуживание оборудования не должны выполняться детьми, если только они не старше 8 лет и не выполняются под присмотром.

6. **ПРЕДУПРЕЖДЕНИЕ:** Не оставляйте прибор включенным в розетку без присмотра.

7. **ПРЕДУПРЕЖДЕНИЕ:** Храните прибор в недоступном для детей месте.

8. **ПРЕДУПРЕЖДЕНИЕ:** После использования всегда вынимайте вилку из розетки, придерживая ее рукой. НЕ тяните за сетевой шнур.

9. **ПРЕДУПРЕЖДЕНИЕ:** Не используйте прибор вблизи легковоспламеняющихся материалов.

10. **ПРЕДУПРЕЖДЕНИЕ:** Перед чисткой и мытьем прибора вынимайте сетевой шнур из розетки.

11. **ПРЕДУПРЕЖДЕНИЕ:** Соблюдайте осторожность при смешивании горячих жидкостей, так как жидкость может быть выброшена из емкости в результате резкого вращения лопастей миксера.

12. **ПРЕДУПРЕЖДЕНИЕ:** Всегда отключайте миксер от сети, если он остается без присмотра, а также перед сборкой, разборкой или чисткой прибора

13. Не погружайте кабель, вилку или весь прибор в воду или другую жидкость. Не подвергайте прибор воздействию атмосферных условий (дождь, солнце и т.д.) и не используйте его в условиях повышенной влажности (ванные комнаты, влажные дома на колесах).

14. Периодически проверяйте состояние шнура питания. Если шнур питания поврежден, во избежание опасности его следует заменить у специалиста по ремонту.

15. Не используйте прибор с поврежденным шнуром питания, а также если его уронили, повредили каким-либо другим способом или он не

работает должным образом. Не ремонтируйте прибор самостоятельно, так как существует опасность поражения электрическим током. Отнесите поврежденный прибор в компетентный сервисный центр для проверки или ремонта. Любой ремонт может выполняться только в авторизованных сервисных центрах. Неправильный ремонт может представлять серьезную опасность для пользователя.

16. Поместите прибор на прохладную ровную поверхность, подальше от горячих кухонных приборов, таких как электроплита, газовая горелка и т.д..

17. Шнур питания не должен свисать через край стола или касаться горячих поверхностей.

18. Для дополнительной защиты рекомендуется установить в электрическую цепь устройство остаточного тока (УЗО) с номинальным остаточным током не более 30 мА. По этому вопросу следует проконсультироваться со специалистом-электриком.

19. Не вставляйте пальцы или другие предметы в контейнер при включенном приборе.

20. Следите за тем, чтобы длинные волосы, шарфы, галстуки и т.д. не свисали над контейнером и рабочими частями прибора.

21. В целях безопасности используйте только оригинальные аксессуары и запасные части, подходящие для данной модели смесителя, проданные в авторизованном сервисном центре.

22. Меняйте принадлежности только при выключенном приборе. Отключите прибор от электросети.

23. Не помещайте в емкость для смешивания другие продукты, кроме продуктов питания и жидкостей.

24. Не используйте агрессивные моющие средства для очистки корпуса, так как они могут удалить информационные символы, такие как градуировка, маркировка, предупреждающие знаки и т.д.

**25. МАКСИМАЛЬНОЕ ВРЕМЯ НЕПРЕРЫВНОЙ РАБОТЫ МИКСЕРА СОСТАВЛЯЕТ 5 МИНУТ.** После 5 минут непрерывной работы подождите 3 минуты перед повторным запуском.

26. Если миксеры заблокированы, всегда отключайте шнур питания от электрической розетки, прежде чем снимать блокирующие компоненты.

27. Не перемещайте прибор во время работы.

28. Будьте осторожны при обращении с мешалками, при опорожнении контейнера и при очистке.

- |  |                                       |
|--|---------------------------------------|
| 1. Кнопка "Eject" для освобождения насадок | 2. Переключатель регулировки скорости |
| 3. Кнопка турбо                            | 4. Насадки для взбивания              |
| 5. Насадки для взбивания                   | 6. Корпус миксера                     |
| 7. Вентиляционные отверстия                | 8. Лоток для принадлежностей          |
| 9. Место для шнура и вилки                 |                                       |

## ИСПОЛЬЗОВАНИЕ ПРИБОРА

1. Убедитесь, что прибор отключен от электросети.
2. Вставьте насадки в отверстия на дне прибора. Насадки для взбивания (4) можно вставлять параллельно, а насадки для смешивания (5) следует вставлять таким образом, чтобы насадка с большей пластиной находилась в отверстии слева, если смотреть со стороны дна миксера.
3. Убедитесь, что насадки хорошо сидят, слегка потянув за них.
4. Подключите миксер к источнику питания. Вставьте насадки в ингредиенты. Запустите миксер, переключив переключатель скорости (2) на соответствующую скорость смешивания.
5. С помощью переключателя скорости (2) можно изменять скорость миксера во время его работы.
6. Во время работы вы можете использовать функцию "Турбо" (3). Если нажать и удерживать кнопку "Турбо", прибор начнет работать на максимальной скорости двигателя.
7. По окончании работы установите переключатель скорости (2) в положение "0" и отключите миксер от сети, вынув вилку из розетки.
8. Извлеките насадки миксера, нажав на кнопку "Eject" (1).

## ОЧИСТКА И ОБСЛУЖИВАНИЕ

1. Перед чисткой выключите прибор из сети.
2. Перед чисткой снимите аксессуары.
3. Мойте принадлежности в воде с добавлением средства для мытья посуды. Не мойте в посудомоечной машине.
3. Протрите внешние части кухонным полотенцем или мягкой тканью.
4. Не используйте для чистки абразивные материалы.
5. Не погружайте корпус смесителя (6) в воду или любую другую жидкость.

## ТЕХНИЧЕСКИЕ ДАННЫЕ

Электропитание: 220-240 В ~ 50/60 Гц

Номинальная мощность: 300 Вт

Максимальная мощность: 550 Вт



**В целях защиты окружающей среды.** Картонную упаковку и полиэтиленовые (ПЭ) пакеты следует выбрасывать в соответствующие контейнеры для раздельного сбора бытовых отходов в соответствии с их описанием. Если в приборе имеются батареи, их необходимо извлечь и утилизировать отдельно в пункте сбора и хранения. Использованный прибор необходимо сдать в соответствующий пункт сбора и хранения, так как содержащиеся в нем опасные вещества могут представлять угрозу для здоровья и окружающей среды. Маркировка на изделии указывает на то, что прибор нельзя выбрасывать в контейнер для бытовых отходов. Оработанное электрооборудование - это отходы, содержащие вещества, вредные для человека, животных и окружающей среды. Эти вещества могут загрязнять почву, воду или воздух, через которые они могут попасть в организм человека и привести к ряду проблем со здоровьем, таких как ухудшение зрения, слуха, речи, могут также повредить почки, печень и сердце, вызвать кожные заболевания. Вредные вещества также могут оказывать негативное влияние на дыхательную и репродуктивную системы и приводить к раковым изменениям. Употребление растений, растущих на пораженных почвах, и продуктов, изготовленных из них, может привести к вышеупомянутым последствиям для здоровья. **Не выбрасывайте оборудование в контейнер для бытовых отходов!**

**Сервис** Если вы хотите приобрести запасные части или у вас есть какие-либо претензии, пожалуйста обращайтесь непосредственно к продавцу, выдавшему чек.





# Εγχειρίδιο χρήσης (EL)

## ΓΕΝΙΚΟΙ ΟΡΟΙ ΑΣΦΑΛΕΙΑΣ ΣΗΜΑΝΤΙΚΕΣ ΟΔΗΓΙΕΣ ΑΣΦΑΛΕΙΑΣ ΓΙΑ ΤΗ ΧΡΗΣΗ ΔΙΑΒΑΣΤΕ ΠΡΟΣΕΚΤΙΚΑ ΚΑΙ ΦΥΛΑΞΤΕ ΓΙΑ ΜΕΛΛΟΝΤΙΚΗ ΑΝΑΦΟΡΑ

1. Διαβάστε τις οδηγίες λειτουργίας πριν χρησιμοποιήσετε τη συσκευή και ακολουθήστε τις οδηγίες που περιέχονται σε αυτές. Ο κατασκευαστής δεν ευθύνεται για ζημιές που προκαλούνται από χρήση της συσκευής που δεν είναι σύμφωνη με τον προορισμό της ή από ακατάλληλο χειρισμό.
2. Η συσκευή προορίζεται μόνο για οικιακή χρήση. Μη χρησιμοποιείτε τη συσκευή για οποιονδήποτε άλλο σκοπό που δεν είναι συμβατός με την προβλεπόμενη χρήση της.
3. Συνδέστε τη συσκευή μόνο σε γειωμένη πρίζα 220-240V~ 50/60Hz. Για μεγαλύτερη ασφάλεια χρήσης, μην συνδέετε ταυτόχρονα πολλές ηλεκτρικές συσκευές σε ένα κύκλωμα.
4. Να είστε ιδιαίτερα προσεκτικοί όταν χρησιμοποιείτε τη συσκευή όταν υπάρχουν παιδιά. Μην επιτρέπετε στα παιδιά να παίζουν με τη συσκευή μην επιτρέπετε σε παιδιά ή σε άτομα που δεν είναι εξοικειωμένα με τη συσκευή να τη χρησιμοποιούν.
5. ΠΡΟΕΙΔΟΠΟΙΗΣΗ: Αυτή η συσκευή μπορεί να χρησιμοποιηθεί από παιδιά άνω των 8 ετών και από άτομα με μειωμένες σωματικές, αισθητηριακές ή διανοητικές ικανότητες ή από άτομα χωρίς εμπειρία ή γνώση της συσκευής, εφόσον αυτό γίνεται υπό την επίβλεψη ατόμου που είναι υπεύθυνο για την ασφάλειά τους ή τους έχουν δοθεί οδηγίες για την ασφαλή χρήση της συσκευής και γνωρίζουν τους κινδύνους που συνδέονται με τη χρήση της. Τα παιδιά δεν πρέπει να παίζουν με τον εξοπλισμό. Ο καθαρισμός και η συντήρηση του εξοπλισμού δεν πρέπει να γίνεται από παιδιά, εκτός εάν είναι άνω των 8 ετών και η δραστηριότητα πραγματοποιείται υπό επίβλεψη.
6. ΠΡΟΕΙΔΟΠΟΙΗΣΗ: Μην αφήνετε τη συσκευή συνδεδεμένη στην πρίζα χωρίς επίβλεψη.
7. ΠΡΟΕΙΔΟΠΟΙΗΣΗ: Κρατήστε τη συσκευή μακριά από παιδιά.
8. ΠΡΟΕΙΔΟΠΟΙΗΣΗ: Αφαιρείτε πάντα το φως από την πρίζα μετά τη χρήση κρατώντας την πρίζα με το χέρι σας. ΜΗΝ τραβάτε το καλώδιο της πρίζας.
9. ΠΡΟΕΙΔΟΠΟΙΗΣΗ: Μην χρησιμοποιείτε τη συσκευή κοντά σε εύφλεκτα υλικά.
10. ΠΡΟΕΙΔΟΠΟΙΗΣΗ: Αποσυνδέστε το καλώδιο ρεύματος από την πρίζα

πριν από τον καθαρισμό και το πλύσιμο της συσκευής.

11. ΠΡΟΕΙΔΟΠΟΙΗΣΗ: Να είστε προσεκτικοί όταν αναμιγνύετε καυτά υγρά, καθώς το υγρό μπορεί να εκτιναχθεί από το δοχείο ως αποτέλεσμα της απότομης περιστροφής των λεπίδων του αναμικτήρα.

12. ΠΡΟΕΙΔΟΠΟΙΗΣΗ: Βγάζετε πάντοτε το φιν από την πρίζα του μίξερ εάν το αφήνετε χωρίς επίβλεψη και πριν από τη συναρμολόγηση, αποσυναρμολόγηση ή τον καθαρισμό του

13. Μην βυθίζετε το καλώδιο, το φιν ή ολόκληρη τη συσκευή σε νερό ή άλλο υγρό. Μην εκθέτετε τη συσκευή σε ατμοσφαιρικές συνθήκες (βροχή, ήλιος κ.λπ.) και μην τη χρησιμοποιείτε σε συνθήκες υγρασίας (μπάνια, υγρά αυτοκινούμενα τροχόσπιτα).

14. Ελέγχετε περιοδικά την κατάσταση του καλωδίου τροφοδοσίας. Εάν το καλώδιο τροφοδοσίας έχει υποστεί ζημιά, θα πρέπει να αντικατασταθεί από εξειδικευμένο επισκευαστή για να αποφευχθεί κίνδυνος.

15. Μην χρησιμοποιείτε τη συσκευή με κατεστραμμένο καλώδιο ρεύματος ή αν έχει πέσει ή έχει υποστεί ζημιά με οποιονδήποτε άλλο τρόπο ή δεν λειτουργεί σωστά. Μην επισκευάζετε τη συσκευή μόνοι σας, καθώς υπάρχει κίνδυνος ηλεκτροπληξίας. Μεταφέρετε τη συσκευή που έχει υποστεί βλάβη σε ένα αρμόδιο κέντρο σέρβις για έλεγχο ή επισκευή. Τυχόν επισκευές επιτρέπεται να πραγματοποιούνται μόνο από εξουσιοδοτημένα κέντρα σέρβις. Η ακατάλληλη επισκευή μπορεί να αποτελέσει σοβαρό κίνδυνο για τον χρήστη.

16. Τοποθετήστε τη συσκευή σε μια δροσερή, σταθερή και επίπεδη επιφάνεια, μακριά από καυτές συσκευές κουζίνας, όπως ηλεκτρική κουζίνα, καυστήρα αερίου κ.λπ.

17. Το καλώδιο ρεύματος δεν πρέπει να κρέμεται πάνω από την άκρη του τραπεζιού ή να αγγίζει καυτές επιφάνειες.

18. Για πρόσθετη προστασία, συνιστάται να εγκαταστήσετε στο ηλεκτρικό κύκλωμα, μια συσκευή διαρροής ρεύματος (RCD) με ονομαστικό ρεύμα διαρροής που δεν υπερβαίνει τα 30 mA. Για το θέμα αυτό θα πρέπει να συμβουλευτείτε έναν ειδικό ηλεκτρολόγο.

19. Μην εισάγετε τα δάχτυλα ή άλλα αντικείμενα μέσα στο δοχείο όταν η συσκευή είναι ενεργοποιημένη.

20. Φροντίστε να μην κρέμονται μακριά μαλλιά, κασκόλ, γραβάτες κ.λπ. πάνω από το δοχείο και τα λειτουργικά μέρη της συσκευής.

21. Για λόγους ασφαλείας, χρησιμοποιείτε μόνο αυθεντικά εξαρτήματα και ανταλλακτικά προσαρμοσμένα στο μοντέλο του μίξερ που πωλούνται από εξουσιοδοτημένο κέντρο σέρβις.

22. Αλλάζετε τα εξαρτήματα μόνο όταν η συσκευή είναι απενεργοποιημένη. Αποσυνδέστε τη συσκευή από την παροχή ρεύματος.
23. Μην τοποθετείτε στο δοχείο ανάμειξης άλλα προϊόντα εκτός από τρόφιμα και υγρά.
24. Μην χρησιμοποιείτε επιθετικά απορρυπαντικά για τον καθαρισμό του περιβλήματος, καθώς αυτά μπορεί να αφαιρέσουν σύμβολα πληροφοριών, όπως διαβαθμίσεις, σημάνσεις, προειδοποιητικές πινακίδες κ.λπ.
25. Ο ΜΕΓΙΣΤΟΣ ΧΡΟΝΟΣ ΣΥΝΕΧΟΥΣ ΛΕΙΤΟΥΡΓΙΑΣ ΤΟΥ ΑΝΑΜΙΚΤΗΡΑ ΕΙΝΑΙ 5 ΛΕΠΤΑ. Μετά από 5 λεπτά συνεχούς λειτουργίας, περιμένετε 3 λεπτά πριν την επανεκκίνηση.
26. Εάν οι αναμκτήρες είναι μπλοκαρισμένοι, αποσυνδέετε πάντα το καλώδιο τροφοδοσίας από την πρίζα πριν αφαιρέσετε τα εξαρτήματα που μπλοκάρουν.
27. Μην μετακινείτε τη συσκευή κατά τη διάρκεια της λειτουργίας.
28. Να είστε προσεκτικοί όταν χειρίζεστε τους αναδευτήρες, όταν αδειάζετε το δοχείο και όταν καθαρίζετε.

#### ΠΕΡΙΓΡΑΦΗ ΤΗΣ ΣΥΣΚΕΥΗΣ

- |   |                                |
|---|--------------------------------|
| 1. Κουμπί "Eject" για να απελευθερώσετε τις μύτες | 2. Διακόπτης ελέγχου ταχύτητας |
| 3. Κουμπί Turbo                                   | 4. Εξαρτήματα χτυπήματος       |
| 5. Εξαρτήματα χτυπήματος                          | 6. Σώμα μίξερ                  |
| 7. Ανοίγματα εξερισμού                            | 8. Δίσκος εξαρτημάτων          |
| 9. Χώρος για καλώδιο και φως                      |                                |

#### ΧΡΗΣΗ ΤΗΣ ΣΥΣΚΕΥΗΣ

- Βεβαιωθείτε ότι η συσκευή είναι αποσυνδεδεμένη από το ηλεκτρικό δίκτυο.
- Τοποθετήστε τις μύτες στις οπές στο κάτω μέρος της συσκευής. Οι μύτες χτυπήματος (4) μπορούν να εισαχθούν παράλληλα, ενώ οι μύτες ανάμειξης (5) πρέπει να εισαχθούν έτσι ώστε η μύτη με τη μεγαλύτερη πλάκα, να τοποθετηθεί στην οπή στα αριστερά, όταν εξετάζεται από το κάτω μέρος του μίξερ.
- Βεβαιωθείτε ότι τα ρύγχη είναι καλά τοποθετημένα, τραβώντας τα ελαφρά.
- Συνδέστε τον αναμκτήρα στην παροχή ρεύματος. Τοποθετήστε τις μύτες στα συστατικά. Θέστε σε λειτουργία το μίξερ μεταβάλλοντας το διακόπτη ελέγχου ταχύτητας (2) στην κατάλληλη ταχύτητα ανάμειξης.
- Μπορείτε να αλλάξετε την ταχύτητα του μίξερ κατά τη διάρκεια της λειτουργίας του χρησιμοποιώντας το διακόπτη ελέγχου ταχύτητας (2).
- Κατά τη διάρκεια της λειτουργίας μπορείτε να χρησιμοποιήσετε τη λειτουργία "Turbo" (3). Όταν πατήσετε και κρατήσετε πατημένο το κουμπί "Turbo", η συσκευή θα αρχίσει να λειτουργεί με τη μέγιστη ταχύτητα του κινητήρα.
- Όταν τελειώσετε την εργασία σας, θέστε το διακόπτη ελέγχου ταχύτητας (2) στη θέση "0" και αποσυνδέστε το μίξερ από το ηλεκτρικό δίκτυο αφαιρώντας το φως από την πρίζα.
- Αφαιρέστε τις μύτες του μίξερ πατώντας το κουμπί "Eject" (1).

#### ΚΑΘΑΡΙΣΜΟΣ ΚΑΙ ΣΥΝΤΗΡΗΣΗ

- Απενεργοποιήστε τη συσκευή από το ηλεκτρικό δίκτυο πριν από τον καθαρισμό.
- Αφαιρέστε τα εξαρτήματα πριν από τον καθαρισμό.
- Πλύνετε τα αξεσουάρ σε νερό με υγρό πιάτων. Μην καθαρίζετε στο πλυντήριο πιάτων.
- Σκουπίστε τα εξωτερικά μέρη με μια πετσέτα κουζίνας ή ένα μαλακό πανί.
- Μην χρησιμοποιείτε λειαντικά υλικά για τον καθαρισμό.

5. Μην βυθίζετε το σώμα του αναμικτήρα (6) σε νερό ή οποιοδήποτε άλλο υγρό.

#### ΤΕΧΝΙΚΑ ΣΤΟΙΧΕΙΑ

Παροχή ρεύματος: 220-240V~ 50/60Hz

Ονομαστική ισχύς: 300W

Μέγιστη ισχύς: 550W

**Για χάρη του περιβάλλοντος.** Οι χάρτινες συσκευασίες και οι σακούλες πολυαιθυλενίου (PE) πρέπει να απορρίπτονται στους κατάλληλους περιέκτες για χωριστή συλλογή αστικών απορριμμάτων σύμφωνα με την περιγραφή τους. Εάν υπάρχουν μπαταρίες στη συσκευή, αυτές πρέπει να αφαιρεθούν και να απορριφθούν χωριστά σε μια εγκατάσταση συλλογής και αποθήκευσης. Η χρησιμοποιημένη συσκευή πρέπει να μεταφερθεί σε κατάλληλη εγκατάσταση συλλογής και αποθήκευσης, καθώς οι επικίνδυνες ουσίες που περιέχει ενδέχεται να θέσουν σε κίνδυνο την υγεία και το περιβάλλον. Η σήμανση στο προϊόν υποδεικνύει ότι η συσκευή δεν πρέπει να απορρίπτεται στον αστικό κάδο απορριμμάτων. Τα απόβλητα ηλεκτρικών συσκευών είναι απόβλητα που περιέχουν ουσίες που είναι επιβλαβείς για τον άνθρωπο, τα ζώα και το περιβάλλον. Οι ουσίες αυτές μπορεί να μολύνουν το έδαφος, το νερό ή τον αέρα και μέσω αυτού να εισέλθουν στον ανθρώπινο οργανισμό και να οδηγήσουν σε διάφορα προβλήματα υγείας, όπως διαταραχές της όρασης, της ακοής, της ομιλίας, μπορεί επίσης να βλάψουν τα νεφρά, το συκώτι και την καρδιά και να προκαλέσουν δερματικές παθήσεις. Οι επιβλαβείς ουσίες μπορούν επίσης να έχουν δυσμενείς επιπτώσεις στο αναπνευστικό και το αναπαραγωγικό σύστημα και να οδηγήσουν σε καρκινικές μεταβολές. Η κατανάλωση φυτών που αναπτύσσονται στα προσβεβλημένα εδάφη, καθώς και προϊόντων που παρασκευάζονται από αυτά, μπορεί να έχει ως αποτέλεσμα τις προαναφερθείσες επιπτώσεις στην υγεία. **Μην πετάτε τον εξοπλισμό στον κάδο αστικών απορριμμάτων!**

**Υπηρεσία** Εάν επιθυμείτε να αγοράσετε ανταλλακτικά ή έχετε οποιαδήποτε παράπονα, παρακαλούμε επικοινωνήστε απευθείας με τον αντιπρόσωπο που εξέδωσε την απόδειξη παραλαβής.

## Gebbruikershandleiding (NL)

### ALGEMENE VEILIGHEIDSVOORWAARDEN

### BELANGRIJKE VEILIGHEIDSINSTRUCTIES VOOR GEBRUIK

### ZORGVULDIG LEZEN EN BEWAREN VOOR TOEKOMSTIG GEBRUIK

1. Lees de gebruiksaanwijzing voordat u het apparaat gebruikt en volg de instructies op die erin staan. De fabrikant is niet aansprakelijk voor schade veroorzaakt door gebruik van het apparaat dat niet overeenstemt met het bedoelde gebruik of door onjuist gebruik.
2. Het apparaat is uitsluitend bestemd voor huishoudelijk gebruik. Gebruik het apparaat niet voor andere doeleinden die onvereenigbaar zijn met het beoogde gebruik.
3. Sluit het apparaat alleen aan op een 220-240V~ 50/60Hz geaard stopcontact. Sluit voor meer gebruiksveiligheid niet meerdere elektrische apparaten tegelijk aan op één stroomkring.
4. Wees extra voorzichtig wanneer u het apparaat gebruikt in de aanwezigheid van kinderen. Laat kinderen niet met het apparaat spelen en laat kinderen of personen die niet vertrouwd zijn met het apparaat, het apparaat niet gebruiken.

5. WAARSCHUWING: Dit apparaat mag worden gebruikt door kinderen ouder dan 8 jaar en personen met beperkte fysieke, sensorische of mentale capaciteiten, of personen zonder ervaring of kennis van het apparaat, als dit gebeurt onder toezicht van een persoon die verantwoordelijk is voor hun veiligheid of als zij instructies hebben gekregen over het veilige gebruik van het apparaat en zich bewust zijn van de gevaren die gepaard gaan met het gebruik ervan. Kinderen mogen niet met de uitrusting spelen. Reiniging en onderhoud van de uitrusting mogen niet worden uitgevoerd door kinderen, tenzij ze ouder zijn dan 8 jaar en de activiteit onder toezicht wordt uitgevoerd.
6. WAARSCHUWING: Laat het apparaat niet zonder toezicht aangesloten op een stopcontact.
7. WAARSCHUWING: Houd het apparaat buiten het bereik van kinderen.
8. WAARSCHUWING: Trek na gebruik altijd de stekker uit het stopcontact door het stopcontact met uw hand vast te houden. Trek NIET aan het netsnoer.
9. WAARSCHUWING: Gebruik het apparaat niet in de buurt van ontvlambare materialen.
10. WAARSCHUWING: Haal de stekker uit het stopcontact voordat u het apparaat schoonmaakt of wast.
11. WAARSCHUWING: Wees voorzichtig bij het mixen van hete vloeistoffen, omdat de vloeistof uit de container kan spuiten als gevolg van de plotselinge rotatie van de mixermessen.
12. WAARSCHUWING: Haal altijd de stekker uit het stopcontact als de mixer onbeheerd wordt achtergelaten en voordat u het apparaat in elkaar zet, uit elkaar haalt of schoonmaakt
13. Dompel het snoer, de stekker of het hele apparaat niet onder in water of een andere vloeistof. Stel het apparaat niet bloot aan atmosferische omstandigheden (regen, zon, enz.) en gebruik het niet in vochtige omstandigheden (badkamers, vochtige campers).
14. Controleer regelmatig de staat van het netsnoer. Als het netsnoer beschadigd is, moet het worden vervangen door een gespecialiseerde reparateur om gevaar te voorkomen.
15. Gebruik het apparaat niet met een beschadigd netsnoer of als het gevallen of op een andere manier beschadigd is of niet goed werkt. Repareer het apparaat niet zelf, omdat er dan gevaar voor elektrische schokken bestaat. Breng het beschadigde apparaat naar een bevoegd servicecentrum voor inspectie of reparatie. Reparaties mogen alleen worden uitgevoerd door erkende servicecentra. Ondeskundige reparaties kunnen een ernstig risico vormen voor de gebruiker.

16. Plaats het apparaat op een koele, stabiele en vlakke ondergrond, uit de buurt van hete keukenapparatuur zoals een elektrische kookplaat, gasbrander, enz.
17. Het netsnoer mag niet over de rand van de tafel hangen of hete oppervlakken raken.
18. Voor extra bescherming is het aan te raden om een aardlekschakelaar (RCD) in het elektrische circuit te installeren met een nominale aardlekstroom van maximaal 30 mA. Raadpleeg hiervoor een electricien.
19. Steek geen vingers of andere voorwerpen in de houder wanneer het apparaat ingeschakeld is.
20. Zorg ervoor dat lang haar, sjaals, stropdassen, enz. niet over de container en de werkende delen van het apparaat hangen.
21. Gebruik om veiligheidsredenen alleen originele accessoires en reserveonderdelen die zijn aangepast aan het model van de mixer en die worden verkocht door een erkend servicecentrum.
22. Vervang accessoires alleen als het apparaat uitgeschakeld is. Haal de stekker van het apparaat uit het stopcontact.
23. Doe geen andere producten dan levensmiddelen en vloeistoffen in het mengvat.
24. Gebruik geen agressieve reinigingsmiddelen om de behuizing schoon te maken, omdat deze informatiesymbolen zoals schaalverdelingen, markeringen, waarschuwingstekens, enz. kunnen verwijderen.
25. DE MAXIMALE CONTINUE WERKTIJD VAN DE MIXER IS 5 MINUTEN. Wacht na 5 minuten continue werking 3 minuten voordat u de mixer opnieuw start.
26. Als de mixers geblokkeerd zijn, haal dan altijd eerst de stekker uit het stopcontact voordat u de blokkerende onderdelen verwijdert.
27. Verplaats het apparaat niet tijdens de werking.
28. Wees voorzichtig bij het hanteren van de roerwerken, bij het legen van de container en bij het schoonmaken.

#### BESCHRIJVING VAN HET APPARAAT

- |  |                           |
|--|---------------------------|
| 1. Knop "Uitwerpen" om de uiteinden los te maken | 2. Snelheidsschakelaar    |
| 3. Turboknop                                     | 4. Kloppers               |
| 5. Klopzetstukken                                | 6. Mixerbehuizing         |
| 7. Ventilatieopeningen                           | 8. Bakje voor accessoires |
| 9. Ruimte voor snoer en stekker                  |                           |

## GEBRUIK VAN HET APPARAAT

1. Zorg ervoor dat het apparaat is losgekoppeld van het lichtnet.
2. Steek de uiteinden in de gaten aan de onderkant van het apparaat. De klopstiften (4) kunnen parallel geplaatst worden, terwijl de mengtips (5) zo geplaatst moeten worden dat de tip met de grootste plaat, gezien vanaf de onderkant van de mixer, in het gat aan de linkerkant zit.
3. Zorg ervoor dat de tips goed vastzitten door er lichtjes aan te trekken.
4. Sluit de mixer aan op de voeding. Steek de punten in de ingrediënten. Start de mixer door de snelheidsschakelaar (2) op de juiste mengsnelheid te zetten.
5. U kunt de snelheid van de mixer tijdens het gebruik wijzigen met de snelheidsschakelaar (2).
6. Tijdens het gebruik kun je de "Turbo"-functie (3) gebruiken. Als je de knop "Turbo" ingedrukt houdt, begint het apparaat op maximale motorsnelheid te draaien.
7. Als u klaar bent met werken, zet u de snelheidsschakelaar (2) in de stand "0" en koppelt u de mixer los van het lichtnet door de stekker uit het stopcontact te halen.
8. Verwijder de mixertips door op de knop "Eject" (1) te drukken.

## SCHOONMAKEN EN ONDERHOUD

1. Schakel het apparaat uit voordat u het schoonmaakt.
2. Verwijder accessoires voor het reinigen.
3. Was de accessoires in water met afwasmiddel. Niet in de vaatwasser reinigen.
3. Veeg de buitenste delen af met een keukendoek of zachte doek.
4. Gebruik geen schurende materialen voor het schoonmaken.
5. Dompel de behuizing van de mixer (6) niet onder in water of een andere vloeistof.

## TECHNISCHE GEGEVENS

Stroomvoorziening: 220-240V~ 50/60Hz

Nominaal vermogen: 300W

Maximaal vermogen: 550W

**Voor het milieu.** Kartonnen verpakkingen en polyethyleen (PE) zakken moeten worden weggegooid in de daarvoor bestemde containers voor gescheiden inzameling van huishoudelijk afval volgens hun beschrijving. Als er batterijen in het apparaat zitten, moeten deze worden verwijderd en apart worden ingeleverd bij een inzamel- en opslagpunt. Het gebruikte apparaat moet naar een geschikte inzamel- en opslagplaats worden gebracht, omdat de gevaarlijke stoffen die het bevat een risico kunnen vormen voor de gezondheid en het milieu. De markering op het product geeft aan dat het apparaat niet in de gemeentelijke afvalcontainer mag worden gegooid. Afdankte elektrische apparaten zijn afvalstoffen die stoffen bevatten die schadelijk zijn voor mens, dier en milieu. Deze stoffen kunnen de bodem, het water of de lucht verontreinigen en zo het menselijk lichaam binnendringen en leiden tot een aantal gezondheidsproblemen, zoals verminderd gezichtsvermogen, gehoor, spraak, kunnen ook de nieren, de lever en het hart beschadigen en huidziekten veroorzaken. Schadelijke stoffen kunnen ook nadelige effecten hebben op het ademhalings- en voortplantingssysteem en leiden tot kankerachtige veranderingen. Het consumeren van planten die op de aangetaste bodems groeien en producten die van deze bodems gemaakt zijn, kan leiden tot bovengenoemde gezondheidseffecten. **Gooi de apparatuur niet bij het huisvuil!**

**Service** Als u reserveonderdelen wilt kopen of als u klachten hebt, kunt u rechtstreeks contact op met de dealer die de aankoopbon heeft afgegeven.

## Navodila za uporabo (SL)

SPLOŠNI VARNOSTNI POGOJI  
POMEMBNA VARNOSTNA NAVODILA ZA UPORABO  
POZORNO PREBERITE IN SHRANITE ZA POZNEJŠO UPORABO

1. Pred uporabo naprave preberite navodila za uporabo in upoštevajte navodila iz njih. Proizvajalec ne odgovarja za škodo, ki nastane zaradi uporabe aparata, ki ni v skladu z njegovim namenom, ali zaradi nepravilnega ravnanja z njim.
2. Naprava je namenjena samo za domačo uporabo. Naprave ne uporabljajte za noben drug namen, ki ni združljiv z njeno predvideno uporabo.
3. Napravo priključite samo na ozemljeno vtičnico 220-240 V~ 50/60 Hz. Zaradi večje varnosti uporabe na en tokokrog ne priključite več električnih naprav hkrati.
4. Pri uporabi aparata v prisotnosti otrok bodite še posebej previdni. Ne dovolite otrokom, da se igrajo z aparatom ne dovolite otrokom ali osebam, ki niso seznanjene z aparatom, da ga uporabljajo.
5. **OPOZORILO:** To opremo lahko uporabljajo otroci, starejši od 8 let, in osebe z zmanjšanimi fizičnimi, senzoričnimi ali duševnimi sposobnostmi ali osebe brez izkušenj ali poznavanja opreme, če to počnejo pod nadzorom osebe, odgovorne za njihovo varnost, ali če so prejeli navodila za varno uporabo opreme in se zavedajo nevarnosti, povezanih z njeno uporabo. Otroci se z opremo ne smejo igrati. Otroci ne smejo čistiti in vzdrževati opreme, razen če so starejši od 8 let in dejavnost izvajajo pod nadzorom.
6. **OPOZORILO:** Naprave, ki je priključena v vtičnico, ne puščajte brez nadzora.
7. **OPOZORILO:** Napravo hranite na mestu, ki ni dostopno otrokom.
8. **OPOZORILO:** Po uporabi vedno izvlecite vtič iz električne vtičnice tako, da vtičnico držite z roko. NE vleci za omrežni kabel.
9. **OPOZORILO:** Naprave ne uporabljajte v bližini vnetljivih materialov.
10. **OPOZORILO:** Pred čiščenjem in pranjem aparata izvlecite napajalni kabel iz vtičnice.
11. **OPOZORILO:** Pri mešanju vročih tekočin bodite previdni, saj lahko tekočina zaradi nenadnega vrtenja mešalnih lopatic izstopi iz posode.
12. **OPOZORILO:** Mešalnik vedno izključite iz električnega omrežja, če ga pustite brez nadzora, in pred sestavljanjem, razstavljanjem ali čiščenjem
13. Kabla, vtiča ali celotne naprave ne potaplajte v vodo ali drugo tekočino. Naprave ne izpostavljajte atmosferskim vplivom (dež, sonce itd.) in je ne uporabljajte v vlažnih prostorih (kopalnice, vlažni avtodomi).
14. Redno preverjajte stanje napajalnega kabla. Če je napajalni kabel poškodovan, ga mora zamenjati specializiran serviser, da se izognete nevarnosti.
15. Naprave ne uporabljajte s poškodovanim napajalnim kablom ali če vam je padla, se kako drugače poškodovala ali ne deluje pravilno. Naprave ne



popravljajte sami, saj obstaja nevarnost električnega udara. Poškodovani aparat odnesite na pregled ali popravilo v pristojni servisni center. Popravila lahko opravljajo le pooblaščenim servisnim centri. Nepravilno popravilo lahko predstavlja resno tveganje za uporabnika.

16. Napravo postavite na hladno, stabilno in ravno površino, stran od vročih kuhinjskih naprav, kot so električni štedilnik, plinski gorilnik itd.

17. Napajalni kabel ne sme viseti čez rob mize ali se dotikati vročih površin.

18. Za dodatno zaščito je priporočljivo, da v električni tokokrog namestite napravo za preostali tok (RCD) z nazivnim preostalim tokom, ki ne presega 30 mA. Pri tem se posvetujte s strokovnjakom za elektriko.

19. Ko je naprava vključena, v posodo ne vstavljajte prstov ali drugih predmetov.

20. Pazite, da dolgi lasje, šali, kravate itd. ne visijo nad posodo in delovnimi deli naprave.

21. Iz varnostnih razlogov uporabljajte samo originalno dodatno opremo in rezervne dele, prilagojene modelu mešalnika, ki jih prodaja pooblaščenim servisnim centri.

22. Dodatke menjajte le, ko je aparat izklopljen. Odklopite aparat iz električnega omrežja.

23. V posodo za mešanje ne vstavljajte drugih izdelkov, razen hrane in tekočin.

24. Za čiščenje ohišja ne uporabljajte agresivnih čistilnih sredstev, saj lahko odstranijo informacijske simbole, kot so gradacije, oznake, opozorilni znaki itd.

**25. NAJDALJŠI ČAS NEPREKINJENEGA DELOVANJA MEŠALNIKA JE 5 MINUT.** Po 5 minutah neprekinjenega delovanja počakajte 3 minute, preden mešalnik ponovno zaženete.

26. Če so mešalniki blokirani, pred odstranjevanjem blokirajočih komponent vedno izključite napajalni kabel iz električne vtičnice.

27. Med delovanjem aparata ne premikajte.

28. Bodite previdni pri rokovanju z mešalniki, pri praznjenju posode in pri čiščenju.

#### OPIS NAPRAVE

- |                                      |                               |
|--------------------------------------|-------------------------------|
| 1. Gumb "Eject" za sprostitvev konic | 2. Stikalo za nadzor hitrosti |
| 3. Gumb za turbo                     | 4. Nastavki za stepanje       |
| 5. Nastavki za stepanje              | 6. Ohišje mešalnika           |
| 7. Prezračevalne odprtine            | 8. Pladenj za dodatke         |
| 9. Prostor za kabel in vtič          |                               |

## UPORABA NAPRAVE

1. Prepričajte se, da je aparat izključen iz električnega omrežja.
2. Konice vstavite v luknjice na dnu aparata. Konice za stepanje (4) lahko vstavite vzporedno, konice za mešanje (5) pa vstavite tako, da je konica v večjo ploščo v luknji na levi strani, če jo gledamo s spodnje strani mešalnika.
3. Prepričajte se, da so konice dobro nameščene, tako da jih rahlo potegneta.
4. Mešalnik priključite na električno omrežje. Konice vstavite v sestavine. Mešalnik zaženite tako, da stikalo za nadzor hitrosti (2) prestavite na ustrezno hitrost mešanja.
5. Hitrost mešalnika lahko med uporabo spreminjate s stikalom za nadzor hitrosti (2).
6. Med delovanjem lahko uporabite funkcijo "Turbo" (3). Ko pritisnete in držite gumb "Turbo", začne aparat delovati z največjo hitrostjo motorja.
7. Ko končate z delom, nastavite stikalo za nadzor hitrosti (2) v položaj "0" in izključite mešalnik iz električnega omrežja tako, da izvlčete vtič iz električne vtičnice.
8. Odstranite mešalne konice s pritiskom na gumb "Izmet" (1).

## ČIŠČENJE IN VZDRŽEVANJE

1. Pred čiščenjem napravo izklopite iz električnega omrežja.
2. Pred čiščenjem odstranite dodatke.
3. Dodatke operite v vodi s tekočino za pomivanje posode. Ne čistite v pomivalnem stroju.
3. Zunanje dele obrišite s kuhinjsko brisačo ali mehko krpo.
4. Za čiščenje ne uporabljajte abrazivnih materialov.
5. Telo mešalnika (6) ne potopite v vodo ali katero koli drugo tekočino.

## TEHNIČNI PODATKI

Napajanje: 220-240 V ~ 50/60 Hz

Nazivna moč: 300 W

Največja moč: 550W

**Zaradi varovanja okolja.** Kartonsko embalažo in polietilenske (PE) vrečke odlagajte v ustrezne zabojnike za ločeno zbiranje komunalnih odpadkov v skladu z njihovim opisom. Če so v napravi baterije, jih je treba odstraniti in ločeno odložiti v zbirnem in skladiščnem centru. Uporabljeno napravo je treba odpeljati v ustrezen zbirni in skladiščni objekt, saj lahko nevarne snovi, ki jih vsebuje, predstavljajo tveganje za zdravje in okolje. Oznaka na izdelku označuje, da naprave ne smete odlagati v zabojnik za komunalne odpadke. Odpadna električna oprema je odpadek, ki vsebuje snovi, ki so škodljive za ljudi, živali in okolje. Te snovi lahko onesnažijo tla, vodo ali zrak, prek tega pa lahko vstopijo v človeško telo in povzročijo številne zdravstvene težave, kot so motnje vida, sluha, govora, poškodujejo lahko tudi ledvice, jetra in srce ter povzročijo kožne bolezni. Škodljive snovi lahko škodljivo vplivajo tudi na dihalni in reproduktivni sistem ter povzročijo rakave spremembe. Uživanje rastlin, ki rastejo na prizadetih tleh, in izdelkov, izdelanih iz njih, lahko povzroči zgoraj navedene učinke na zdravje. **Opreme ne odlagajte v zabojnik za komunalne odpadke!**

**Servis** Če želite kupiti nadomestne dele ali imate kakršne koli pritožbe, se obrnite na se obrnite neposredno na prodajalca, ki je izdal potrdilo o nakupu.

## Käyttöohje (FI)

YLEISET TURVALLISUUSEHDOT  
TÄRKEITÄ TURVALLISUUSOHJEITA KÄYTTÖÄ VARTEN  
LUE HUOLELLISESTI JA SÄILYÄ MYÖHEMPÄÄ KÄYTTÖÄ  
VARTEN

1. Lue käyttöohjeet ennen laitteen käyttöä ja noudata niissä annettuja ohjeita. Valmistaja ei vastaa vahingoista, jotka aiheutuvat laitteen muusta kuin käyttötarkoituksen mukaisesta käytöstä tai epäasianmukaisesta käsittelystä.
2. Laitte on tarkoitettu vain kotikäyttöön. Älä käytä muuhun tarkoitukseen, joka ei ole yhteensopiva sen käyttötarkoituksen kanssa.
3. Kytke laite vain 220-240V~ 50/60Hz maadoitettuun pistorasiaan. Käyttöturvallisuuden lisäämiseksi älä kytke useita sähkölaitteita samaan virtapiiriin samanaikaisesti.
4. Ole erityisen varovainen, kun käytät laitetta lasten läsnä ollessa. Älä anna lasten leikkiä laitteella älä anna lasten tai sellaisten henkilöiden, jotka eivät tunne laitetta, käyttää laitetta.
5. VAROITUS: Tätä laitetta voivat käyttää yli 8-vuotiaat lapset ja henkilöt, joiden fyysiset, aistien tai henkiset kyvyt ovat rajoittuneet, tai henkilöt, joilla ei ole kokemusta tai tietoa laitteesta, jos tämä tapahtuu heidän turvallisuudestaan vastaavan henkilön valvonnassa tai jos heille on annettu ohjeet laitteen turvallisesta käytöstä ja he ovat tietoisia laitteen käyttöön liittyvistä vaaroista. Lapset eivät saa leikkiä laitteilla. Lapset eivät saa suorittaa laitteiden puhdistusta ja huoltoa, elleivät he ole yli 8-vuotiaita ja ellei toimintaa suoriteta valvonnan alaisena.
6. VAROITUS: Älä jätä laitetta pistorasiaan kytkettynä ilman valvontaa.
7. VAROITUS: Pidä laite lasten ulottumattomissa.
8. VAROITUS: Irrota pistoke pistorasiasta aina käytön jälkeen pitämällä pistorasiasta kiinni kädelläsi. ÄLÄ vedä verkkojohdosta.
9. VAROITUS: Älä käytä laitetta syttyvien materiaalien lähellä.
10. VAROITUS: Irrota virtajohto pistorasiasta ennen laitteen puhdistamista ja pesemistä.
11. VAROITUS: Ole varovainen sekoittaessasi kuumia nesteitä, sillä neste voi sinkoutua säiliöstä sekoittimen terien äkillisen pyörimisen seurauksena.
12. VAROITUS: Irrota sekoitin aina pistorasiasta, jos se jätetään ilman valvontaa, ja ennen kuin kokoat, purat tai puhdistat
13. Älä upota kaapelia, pistoketta tai koko laitetta veteen tai muuhun nesteeseen. Älä altista laitetta ilmakehän vaikutuksille (sade, aurinko jne.) tai käytä sitä kosteissa olosuhteissa (kylpyhuoneet, kosteat asuntoautot).
14. Tarkista virtajohdon kunto säännöllisesti. Jos virtajohto on vaurioitunut, se on vaarojen välttämiseksi vaihdettava erikoiskorjaajan toimesta.
15. Älä käytä laitetta vaurioituneella virtajohdolla tai jos se on pudonnut tai vahingoittunut muulla tavoin tai jos se ei toimi kunnolla. Älä korjaa laitetta itse, sillä sähköiskun vaara on olemassa. Vie vaurioitunut laite asiantuntevaan

huoltoliikkeeseen tarkastettavaksi tai korjattavaksi. Mahdolliset korjaukset saavat suorittaa vain valtuutetut huoltokeskukset. Virheellinen korjaus voi aiheuttaa vakavan vaaran käyttäjälle.

16. Aseta laite viileälle, vakaalle ja tasaiselle alustalle, kauas kuumista keittolaitteista, kuten sähköliesi, kaasupoltin jne.

17. Virtajohto ei saa roikkua pöydän reunan yli tai koskettua kuumia pintoja.

18. Lisäsuojan vuoksi on suositeltavaa asentaa sähköpiiriin vikavirtasuojakytkin (RCD), jonka nimellinen vikavirta on enintään 30 mA.

Asiantuntevaa sähköasentajaa on kuultava tässä asiassa.

19. Älä työnnä sormia tai muita esineitä säiliöön, kun laite on päällä.

20. Huolehdi siitä, että pitkät hiukset, huivit, solmiot jne. eivät roiku säiliön ja laitteen käyttöosien yli.

21. Käytä turvallisuussyistä vain alkuperäisiä, valtuutetun huoltoliikkeen myymiä, sekoittimen malliin sopivia lisävarusteita ja varaosia.

22. Vaihda tarvikkeet vain, kun laite on sammutettu. Irrota laite virtalähteestä.

23. Älä laita sekoitussäiliöön muita tuotteita kuin elintarvikkeita ja nesteitä.

24. Älä käytä aggressiivisiä pesuaineita kotelon puhdistamiseen, sillä ne voivat poistaa informaationsymboleita, kuten asteikkoja, merkintöjä, varoitusmerkkejä jne.

25. SEKOITTIMEN SUURIN JATKUVA KÄYTTÖAIKA ON 5 MINUUTTIA. Odota 5 minuutin yhtäjaksoisen käytön jälkeen 3 minuuttia ennen kuin käynnistät sen uudelleen.

26. Jos sekoittimet ovat tukossa, irrota aina virtajohto pistorasiasta ennen tukossa olevien osien poistamista.

27. Älä siirrä laitetta käytön aikana.

28. Ole varovainen käsitellessäsi sekoittimia, tyhjennettäessä säiliötä ja puhdistettaessa.

#### LAITTEEN KUVAUS

- |   |                           |
|---|---------------------------|
| 1. Eject"-painike kärkien vapauttamiseksi | 2. Nopeuden säätökytkin   |
| 3. Turbo-painike                          | 4. Vatkaimen lisälaitteet |
| 5. Vatkaimen lisälaitteet                 | 6. Sekoittimen runko      |
| 7. Tuuletusaukot                          | 8. Lisävarustelokero      |
| 9. Tilaa johdolle ja pistokkeelle         |                           |

#### LAITTEEN KÄYTTÖ

1. Varmista, että laite on irrotettu sähköverkosta.
2. Aseta kärjet laitteen pohjassa oleviin reikiin. Vatkauskärjet (4) voidaan asettaa rinnakkain, kun taas sekoituskärjet (5) on asetettava siten, että kärki, jossa on suurempi levy, asetetaan vasemmalla olevaan reikään sekoittimen pohjasta

katsottuna.

3. Varmista, että kärjet ovat hyvin paikoillaan vetämällä niitä kevyesti.
4. Kytke sekoitin virtalähteeseen. Aseta kärjet ainesosiin. Käynnistä sekoitin kytkemällä nopeudensäätökytkin (2) sopivalle sekoitusnopeudelle.
5. Voit muuttaa sekoittimen nopeutta käytön aikana nopeudensäätökytkimellä (2).
6. Käytön aikana voit käyttää "Turbo"-toimintoa (3). Kun "Turbo"-painiketta painetaan ja pidetään alhaalla, laite alkaa käydä moottorin maksiminopeudella.
7. Kun olet lopettanut työskentelyn, aseta nopeudensäätökytkin (2) asentoon "0" ja irrota sekoitin sähköverkosta irrottamalla pistoke pistorasiasta.
8. Poista sekoittimen kärjet painamalla "Eject"-painiketta (1).

#### PUHDISTUS JA HUOLTO

1. Kytke laite irti sähköverkosta ennen puhdistusta.
2. Poista tarvikkeet ennen puhdistusta.
3. Pese tarvikkeet vedessä, jossa on astianpesuainetta. Älä puhdistu astianpesukoneessa.
3. Pyyhi ulko-osat keittiöpyyhkeellä tai pehmeällä liinalla.
4. Älä käytä puhdistukseen hankaavia aineita.
5. Älä upota sekoittimen runkoa (6) veteen tai muuhun nesteeseen.

#### TEKNISEET TIEDOT

Virtalähde: 220-240V~ 50/60Hz

Nimellisteho: 300W

Maksimiteho: 550W

**Ympäristön suojelemiseksi.** Pahvipakkaukset ja polyeteenipussit (PE) on hävitettävä asianmukaisiin astioihin yhdyskuntajätteen erilliskeräystä varten niiden kuvauksen mukaisesti. Jos laitteessa on paristoja, ne on poistettava ja hävitettävä erikseen keräys- ja varastointilaitoksessa. Käytetty laite on vietävä sopivaan keräys- ja varastointilaitokseen, sillä sen sisältämät vaaralliset aineet voivat aiheuttaa riskin terveydelle ja ympäristölle. Tuotteessa oleva merkintä osoittaa, että laitetta ei saa hävittää yhdyskuntajäteastiaan. Sähkölaiteromu on jätettä, joka sisältää ihmisille, eläimille ja ympäristölle haitallisia aineita. Nämä aineet voivat saastuttaa maaperää, vettä tai ilmaa, ja tätä kautta ne voivat joutua ihmiskehoon ja aiheuttaa useita terveysongelmia, kuten näkö-, kuulo- ja puhehäiriöitä, voivat myös vahingoittaa munuaisia, maksaa ja sydäntä sekä aiheuttaa ihosairauksia. Haitallisilla aineilla voi olla myös haitallisia vaikutuksia hengitys- ja lisääntymisjärjestelmiin ja ne voivat johtaa syöpämuutoksiin. Vaurioituneella maaperällä kasvavien kasvien ja niistä valmistettujen tuotteiden nauttiminen voi aiheuttaa edellä mainittuja terveysvaikutuksia. **Älä hävitä laitetta yhdyskuntajäteastiaan!**

**Huolto** Jos haluat hankkia varaosia tai sinulla on valituksia, ota yhteyttä osoitteeseen ota yhteyttä suoraan kuitenkin myöntäneeseen jälleenmyyjään.

## Instrukcja obsługi (PL)

OGÓLNE WARUNKI BEZPIECZEŃSTWA  
WAŻNE INSTRUKCJE DOTYCZĄCE BEZPIECZEŃSTWA  
UŻYTKOWANIA  
PRZECZYTAJ UWAGAŃNIE I ZACHOWAJ NA PRZYSZŁOŚĆ

1. Przed rozpoczęciem użytkowania urządzenia przeczytać instrukcję obsługi i postępować według wskazówek w niej zawartych. Producent nie odpowiada za szkody spowodowane użytkowaniem urządzenia niezgodnie z jego przeznaczeniem lub niewłaściwą jego obsługą.

2. Urządzenie służy wyłącznie do użytku domowego. Nie używać do innych celów, niezgodnych z jego przeznaczeniem.

3. Urządzenie należy podłączyć wyłącznie do gniazdka z uziemieniem 220-240V~ 50/60Hz.

W celu zwiększenia bezpieczeństwa użytkowania do jednego obwodu prądu nie należy równocześnie włączać wielu urządzeń elektrycznych.

4. Należy zachować szczególną ostrożność podczas korzystania z urządzenia, gdy w pobliżu przebywają dzieci. Nie należy dopuszczać dzieci do zabawy urządzeniem nie pozwól dzieciom ani osobom nie zaznajomionym z urządzeniem na jego użytkowanie.

5. **OSTRZEŻENIE:** Niniejszy sprzęt może być użytkowany przez dzieci powyżej 8 roku życia oraz osoby o ograniczonej zdolności fizycznej, czuciowej lub psychicznej, lub osoby nie mające doświadczenia lub znajomości sprzętu, jeśli odbywa się to pod nadzorem osoby odpowiadającej za ich bezpieczeństwo lub zostały im udzielone wskazówki na temat bezpiecznego użytkowania urządzenia i mają świadomość niebezpieczeństwa związanego z jego użytkowaniem. Dzieci nie powinny bawić się sprzętem. Czyszczenie i konserwacja urządzenia nie powinna być wykonywana przez dzieci, chyba że są powyżej 8 roku życia a czynności te są wykonywane pod nadzorem.

6. **OSTRZEŻENIE:** Nie wolno pozostawiać włączonego urządzenia do gniazdka bez nadzoru.

7. **OSTRZEŻENIE:** Przechowuj urządzenie w miejscu niedostępnym dla dzieci.

8. **OSTRZEŻENIE:** Zawsze po zakończeniu używania, wyjmij wtyczkę z gniazda zasilającego poprzez przytrzymanie gniazdka ręką. **NIE** ciągnąć za sznur sieciowy.

9. **OSTRZEŻENIE:** Nie korzystać z urządzenia w pobliżu materiałów łatwopalnych.

10. **OSTRZEŻENIE:** Przed czyszczeniem i myciem urządzenia należy wyjąć wtyczkę przewodu zasilającego z gniazdka.

11. **OSTRZEŻENIE:** Należy zachować ostrożność, w przypadku mieszania gorących płynów, ponieważ może on zostać wyrzucony z pojemnika w wyniku nagłego obrotu mieszadeł miksera.

12. **OSTRZEŻENIE:** Zawsze odłączać mikser od zasilania, jeżeli pozostaje on bez nadzoru, oraz przed składaniem, rozkładaniem lub czyszczeniem

13. Nie zanurzać kabla, wtyczki oraz całego urządzenia w wodzie lub innej cieczy. Nie wystawiaj urządzenia na działanie warunków atmosferycznych

(deszczu, słońca, etc.) ani nie używaj w warunkach podwyższonej wilgotności (łazienki, wilgotne domki kempingowe).

14. Okresowo sprawdzaj stan przewodu zasilającego. Jeżeli przewód zasilający jest uszkodzony, to powinien on być wymieniony przez specjalistyczny zakład naprawczy w celu uniknięcia zagrożenia.

15. Nie używaj urządzenia z uszkodzonym przewodem zasilającym lub jeśli zostało upuszczone lub uszkodzone w jakikolwiek inny sposób lub nieprawidłowo pracuje. Nie naprawiaj urządzenia samodzielnie, gdyż grozi to porażeniem. Uszkodzone urządzenie oddaj do właściwego punktu serwisowego w celu sprawdzenia lub dokonania naprawy. Wszelkich napraw mogą dokonywać wyłącznie uprawnione punkty serwisowe. Nieprawidłowo wykonana naprawa może spowodować poważne zagrożenie dla użytkownika.

16. Należy stawiać urządzenie na chłodnej stabilnej, równej powierzchni, z dala od nagrzewających się urządzeń kuchennych jak: kuchenka elektryczna, palnik gazowy, itp..

17. Przewód zasilania nie może zwisać poza krawędź stołu lub dotykać gorących powierzchni.

18. Do zapewnienia dodatkowej ochrony, wskazane jest zainstalowanie w obwodzie elektrycznym, urządzenia różnicowoprądowego (RCD) o znamionowym prądzie różnicowym nie przekraczającym 30 mA. W tym zakresie należy zwrócić się do specjalisty elektryka.

19. Nie wkładać palców ani żadnych innych przedmiotów do pojemnika, gdy urządzenie jest włączone.

20. Uważać, aby nad pojemnikiem i pracującymi elementami urządzenia nie zwiślały długie włosy, szaliki, krawaty itp..

21. Ze względów bezpieczeństwa, należy używać tylko oryginalnych akcesoriów i części zamienne dostosowane do danego modelu miksera, sprzedawanych przez autoryzowany serwis.

22. Zmiany akcesoriów można dokonywać tylko przy wyłączonym urządzeniu. Odłącz urządzenie od prądu.

23. Nie wolno wkładać do pojemnika z mieszanymi produktami innych produktów niż żywność i płyny.

24. Do mycia obudowy nie używaj agresywnych detergentów, ponieważ mogą one być przyczyną usunięcia naniesionych informacyjnych symboli graficznych takich jak: podziałki, oznaczenia, znaki ostrzegawcze, itp.

25. **MAKSYMALNY NIEPRZERWANY CZAS PRACY MIKSERA WYNOŚI 5 MINUT.** Po 5 minutach ciągłej pracy należy odczekać 3 minuty przed jego ponownym uruchomieniem.

26. W przypadku zablokowania mieszadeł, przed usunięciem blokujących go elementów, zawsze wyjmij wtyczkę kabla zasilającego z gniazdka elektrycznego.

27. Nie przenosić urządzenia w trakcie pracy.

28. Należy zachować ostrożność podczas manipulowania mieszadłami, podczas opróżniania pojemnika i podczas czyszczenia.

#### OPIS URZĄDZENIA

- |   |                                    |
|---|------------------------------------|
| 1. Przycisk "Eject" zwalnający końcówki | 2. Przełącznik regulacji prędkości |
| 3. Przycisk "Turbo"                     | 4. Końcówki do ubijania            |
| 5. Końcówki do mieszania                | 6. Korpus miksera                  |
| 7. Otwory wentylacyjne                  | 8. Tacka na akcesoria              |
| 9. Miejsce na przewód i wtyczkę         |                                    |

#### UŻYTKOWANIE URZĄDZENIA

1. Upewnij się, że urządzenie jest odłączone od sieci elektrycznej.
2. Włóż końcówki do otworów na spodzie urządzenia. Końcówki do ubijania (4) mogą być wkładane równolegle, natomiast końcówki mieszające (5) należy włożyć tak, by końcówka z większą płytką, była umieszczona w otworze po lewej stronie patrząc od spodu miksera.
3. Upewnij się, że końcówki są dobrze osadzone pociągając lekko za nie.
4. Podłącz mikser do zasilania. Włóż końcówki do składników. Uruchom mikser przełączając przełącznik regulacji prędkości (2) na odpowiednią prędkość mieszania.
5. Możesz zmieniać prędkość pracy miksera podczas jego użytkowania przełącznikiem regulacji prędkości (2).
6. Podczas pracy możesz skorzystać z funkcji „Turbo” (3). Po naciśnięciu i przytrzymaniu przycisku „Turbo” urządzenie zacznie działać na maksymalnych obrotach silnika.
7. Po zakończeniu pracy, ustaw przełącznik regulacji prędkości (2) na pozycji „0” i odłącz mikser od sieci wyjmując wtyczkę z gniazdka elektrycznego.
8. Wyjmij końcówki miksera naciskając przycisk "Eject" (1).

#### CZYSZCZENIE I KONSERWACJA

1. Przed czyszczeniem wyłącz urządzenie z sieci.
2. Zdejmij akcesoria przed czyszczeniem.
3. Akcesoria umyj w wodzie z dodatkiem płynu do mycia naczyń. Nie czyść w zmywarce do naczyń.
3. Części zewnętrzne wytrzyj ręcznikiem kuchennym lub miękką ściereczką.
4. Nie używaj do czyszczenia materiałów ściernych.
5. Nie zanurzaj korpusu miksera (6) w wodzie ani żadnym innym płynie.

#### DANE TECHNICZNE

Zasilanie: 220-240V~ 50/60Hz

Moc nominalna: 300W

Moc maksymalna: 550W





**W trosce o środowisko.** Opakowania kartonowe oraz worki polietylenowe (PE) należy wrzucać do odpowiednich pojemników przeznaczonych do selektywnej zbiórki odpadów komunalnych zgodnie z ich opisem. Jeżeli w urządzeniu znajdują się baterie, należy je wyjąć i osobno oddać do punktu zbierania i składowania. Zużyte urządzenie należy oddać do odpowiedniego punktu zbierania i składowania, gdyż znajdujące się w nim niebezpieczne substancje mogą stanowić zagrożenie dla zdrowia i środowiska. Oznaczenie umieszczone na produkcie wskazuje, że urządzenia nie należy wyrzucać do pojemnika z odpadami komunalnymi. Zużyty sprzęt elektryczny, to odpady, które zawierają substancje szkodliwe dla ludzi, zwierząt i środowiska. Substancje te mogą doprowadzić do zanieczyszczenia gleby, wody lub powietrza, a poprzez to mogą się dostać do organizmu człowieka i doprowadzić do licznych dolegliwości zdrowotnych, takich jak: zaburzenia wzroku, słuchu, mowy, mogą również doprowadzić do uszkodzenia nerek, wątroby i serca, oraz wywołać choroby skóry. Substancje szkodliwe mogą mieć również niekorzystny wpływ na układ oddechowy i rozrodczy oraz doprowadzić do zamian nowotworowych. Spożycie roślin rosnących na skażonych glebach, oraz produktów powstałych z nich może grozić w/w skutkami zdrowotnymi. **Urządzenia nie wyrzucać do pojemnika na odpady komunalne!!**  
**Serwis** W przypadku chęci zakupu części zamiennych lub zgłoszenia ewentualnych reklamacji należy kontaktować się bezpośrednio ze sprzedawcą, który wystawił paragon.

## Manuale d'uso (IT)

### CONDIZIONI GENERALI DI SICUREZZA IMPORTANTI ISTRUZIONI DI SICUREZZA PER L'USO LEGGERE ATTENTAMENTE E CONSERVARE PER RIFERIMENTO FUTURO

1. Prima di utilizzare l'apparecchio, leggere le istruzioni per l'uso e seguire le indicazioni in esse contenute. Il produttore non è responsabile dei danni causati da un uso dell'apparecchio non conforme alla sua destinazione o da una manipolazione impropria.
2. L'apparecchio è destinato esclusivamente all'uso domestico. Non utilizzare per altri scopi incompatibili con la sua destinazione d'uso.
3. Collegare l'apparecchio solo a una presa di corrente con messa a terra da 220-240V~ 50/60Hz.  
Per una maggiore sicurezza d'uso, non collegare contemporaneamente più apparecchi elettrici a un unico circuito.
4. Prestare particolare attenzione quando si utilizza l'apparecchio in presenza di bambini. Non permettere ai bambini di giocare con l'apparecchio, né ai bambini o a chiunque non abbia familiarità con l'apparecchio.
5. **AVVERTENZA:** Questa apparecchiatura può essere utilizzata da bambini di età superiore agli 8 anni e da persone con capacità fisiche, sensoriali o mentali limitate, o da persone prive di esperienza o conoscenza dell'apparecchiatura, a condizione che ciò avvenga sotto la supervisione di una persona responsabile della loro sicurezza o che siano state fornite loro istruzioni sull'uso sicuro dell'apparecchiatura e siano consapevoli dei pericoli associati al suo utilizzo. I

bambini non devono giocare con l'attrezzatura. La pulizia e la manutenzione dell'attrezzatura non devono essere eseguite dai bambini, a meno che non abbiano più di 8 anni e l'attività sia svolta sotto supervisione.

6. **AVVERTENZA:** Non lasciare l'apparecchio collegato alla presa di corrente senza sorveglianza.

7. **AVVERTENZA:** Tenere l'apparecchio fuori dalla portata dei bambini.

8. **AVVERTENZA:** Dopo l'uso, rimuovere sempre la spina dalla presa di corrente tenendola con la mano. **NON** tirare il cavo di alimentazione.

9. **AVVERTENZA:** Non utilizzare l'apparecchio in prossimità di materiali infiammabili.

10. **AVVERTENZA:** scollegare il cavo di alimentazione dalla presa di corrente prima di pulire e lavare l'apparecchio.

11. **AVVERTENZA:** prestare attenzione quando si mescolano liquidi caldi, poiché il liquido potrebbe essere espulso dal contenitore a causa della rotazione improvvisa delle pale del miscelatore.

12. **AVVERTENZA:** staccare sempre la spina del mixer se viene lasciato incustodito e prima di montare, smontare o pulire l'apparecchio

13. Non immergere il cavo, la spina o l'intero apparecchio in acqua o altri liquidi. Non esporre l'apparecchio alle condizioni atmosferiche (pioggia, sole, ecc.) e non utilizzarlo in condizioni di umidità (bagni, camper umidi).

14. Controllare periodicamente le condizioni del cavo di alimentazione. Se il cavo di alimentazione è danneggiato, deve essere sostituito da un riparatore specializzato per evitare pericoli.

15. Non utilizzare l'apparecchio con un cavo di alimentazione danneggiato o se è caduto o è stato danneggiato in altro modo o non funziona correttamente.

Non riparare l'apparecchio da soli, perché c'è il rischio di scosse. Portare l'apparecchio danneggiato presso un centro di assistenza competente per l'ispezione o la riparazione. Le riparazioni possono essere effettuate solo da centri di assistenza autorizzati. Una riparazione non corretta può comportare gravi rischi per l'utente.

16. Collocare l'apparecchio su una superficie fresca, stabile e piana, lontano da apparecchi da cucina caldi come fornelli elettrici, fornelli a gas, ecc.

17. Il cavo di alimentazione non deve pendere dal bordo del tavolo o toccare superfici calde.

18. Per una maggiore protezione, si consiglia di installare nel circuito elettrico un interruttore differenziale (RCD) con una corrente residua nominale non superiore a 30 mA. A tale proposito, si consiglia di rivolgersi a un elettricista specializzato.

19. Non inserire le dita o altri oggetti nel contenitore quando l'apparecchio è acceso.
20. Fare attenzione che capelli lunghi, sciarpe, cravatte, ecc. non penzolino dal contenitore e dalle parti operative dell'apparecchio.
21. Per motivi di sicurezza, utilizzare solo accessori e ricambi originali adatti al modello di miscelatore venduti da un centro di assistenza autorizzato.
22. Sostituire gli accessori solo ad apparecchio spento. Scollegare l'apparecchio dall'alimentazione elettrica.
23. Non inserire nel contenitore di miscelazione prodotti diversi da alimenti e liquidi.
24. Non utilizzare detergenti aggressivi per pulire l'involucro, in quanto potrebbero rimuovere simboli informativi come graduazioni, marcature, segnali di avvertimento, ecc.
25. IL TEMPO MASSIMO DI FUNZIONAMENTO CONTINUO DEL MISCELATORE È DI 5 MINUTI. Dopo 5 minuti di funzionamento continuo, attendere 3 minuti prima di riavviare.
26. Se i miscelatori sono bloccati, scollegare sempre il cavo di alimentazione dalla presa elettrica prima di rimuovere i componenti bloccati.
27. Non spostare l'apparecchio durante il funzionamento.
28. Prestare attenzione quando si maneggiano gli agitatori, quando si svuota il contenitore e durante la pulizia.

#### DESCRIZIONE DELL'APPARECCHIO

- |   |   |
|---|---|
| 1. Pulsante "Eject" per rilasciare le punte | 2. Interruttore di controllo della velocità |
| 3. Pulsante Turbo                           | 4. Accessori per lo sbattitore              |
| 5. Accessori per lo sbattitore              | 6. Corpo del frullatore                     |
| 7. Aperture di ventilazione                 | 8. Vassoio per gli accessori                |
| 9. Spazio per cavo e spina                  |   |

#### UTILIZZO DELL'APPARECCHIO

1. Assicurarsi che l'apparecchio sia scollegato dalla rete elettrica.
2. Inserire le punte nei fori sul fondo dell'apparecchio. Le punte per sbattere (4) possono essere inserite in parallelo, mentre le punte per mescolare (5) devono essere inserite in modo che la punta con il piatto più grande sia posizionata nel foro a sinistra, visto dal fondo del mixer.
3. Assicurarsi che i puntali siano ben inseriti tirandoli leggermente.
4. Collegare il mixer all'alimentazione. Inserire i puntali negli ingredienti. Avviare il mixer posizionando l'interruttore di controllo della velocità (2) sulla velocità di miscelazione appropriata.
5. È possibile modificare la velocità del mixer durante il suo utilizzo utilizzando l'interruttore di controllo della velocità (2).
6. Durante il funzionamento è possibile utilizzare la funzione "Turbo" (3). Tenendo premuto il pulsante "Turbo", l'apparecchio inizia a funzionare alla massima velocità del motore.
7. Al termine del lavoro, portare l'interruttore di regolazione della velocità (2) in posizione "0" e scollegare il mixer

- dalla rete elettrica togliendo la spina dalla presa di corrente.  
8. Rimuovere le punte del mixer premendo il pulsante "Eject" (1).

#### PULIZIA E MANUTENZIONE

1. Prima di procedere alla pulizia, scollegare l'apparecchio dalla rete elettrica.
2. Rimuovere gli accessori prima della pulizia.
3. Lavare gli accessori in acqua con detersivo per piatti. Non lavare in lavastoviglie.
3. Pulire le parti esterne con un panno da cucina o un panno morbido.
4. Non utilizzare materiali abrasivi per la pulizia.
5. Non immergere il corpo del miscelatore (6) in acqua o altri liquidi.

#### DATI TECNICI

Alimentazione: 220-240V~ 50/60Hz

Potenza nominale: 300W

Potenza massima: 550W

**Per il rispetto dell'ambiente.** Gli imballaggi in cartone e i sacchetti in polietilene (PE) devono essere smaltiti negli appositi contenitori per la raccolta differenziata dei rifiuti urbani in base alla loro descrizione. Se l'apparecchio è dotato di batterie, queste devono essere rimosse e smaltite separatamente in un centro di raccolta e stoccaggio. L'apparecchio usato deve essere portato in un centro di raccolta e stoccaggio adeguato, in quanto le sostanze pericolose in esso contenute possono costituire un rischio per la salute e l'ambiente. Il marchio sul prodotto indica che l'apparecchio non deve essere smaltito nel contenitore dei rifiuti urbani. I rifiuti di apparecchiature elettriche sono rifiuti che contengono sostanze nocive per l'uomo, gli animali e l'ambiente. Queste sostanze possono contaminare il suolo, l'acqua o l'aria, entrando così nel corpo umano e causando una serie di problemi di salute, come disturbi della vista, dell'udito e del linguaggio, oltre a danneggiare i reni, il fegato e il cuore e a causare malattie della pelle.



Le sostanze nocive possono anche avere effetti negativi sul sistema respiratorio e riproduttivo e portare a cambiamenti cancerogeni. Il consumo di piante che crescono sui terreni colpiti e di prodotti da esse derivati può provocare i suddetti effetti sulla salute. **Non smaltire l'apparecchiatura nei rifiuti urbani!**  
**Servizio** Per l'acquisto di parti di ricambio o per eventuali reclami, si prega di contattare direttamente il rivenditore che ha emesso lo scontrino.

## Bruksanvisning (SV)

### ALLMÄNNA SÄKERHETSVILLKOR VIKTIGA SÄKERHETSANVISNINGAR FÖR ANVÄNDNING LÄS NOGA OCH SPARA FÖR FRAMTIDA BEHOV

1. Läs igenom bruksanvisningen innan du använder apparaten och följ anvisningarna i den. Tillverkaren ansvarar inte för skador som orsakas av att apparaten används på ett sätt som inte överensstämmer med dess avsedda användning eller av felaktig hantering.
2. Apparaten är endast avsedd för hushållsbruk. Använd den inte för något annat ändamål som inte är förenligt med dess avsedda användning.
3. Anslut endast apparaten till ett jordat eluttag på 220-240V~ 50/60Hz. För ökad säkerhet ska du inte ansluta flera elektriska apparater till en enda krets samtidigt.

4. Var särskilt försiktig när du använder apparaten när barn är närvarande. Låt inte barn leka med apparaten. Låt inte barn eller personer som inte är bekanta med apparaten använda den.
5. VARNING: Denna utrustning får användas av barn över 8 år och personer med begränsad fysisk, sensorisk eller mental kapacitet, eller personer utan erfarenhet av eller kunskap om utrustningen, om detta sker under överinseende av en person som ansvarar för deras säkerhet eller om de har fått instruktioner om säker användning av utrustningen och är medvetna om de faror som är förknippade med dess användning. Barn får inte leka med utrustningen. Rengöring och underhåll av utrustningen får inte utföras av barn, såvida de inte är över 8 år gamla och aktiviteten utförs under uppsikt.
6. VARNING: Lämna inte apparaten inkopplad i ett vägguttag utan uppsikt.
7. VARNING: Förvara apparaten utom räckhåll för barn.
8. VARNING: Dra alltid ut stickkontakten ur eluttaget efter användning genom att hålla i uttaget med handen. Dra INTE i nätsladden.
9. VARNING: Använd inte apparaten i närheten av brandfarliga material.
10. VARNING: Dra ut nätsladden ur vägguttaget innan du rengör eller tvättar apparaten.
11. VARNING: Var försiktig när du blandar heta vätskor eftersom vätskan kan slungas ut ur behållaren till följd av den plötsliga rotationen av blandarbladen.
12. VARNING: Dra alltid ur stickkontakten om maskinen lämnas utan uppsikt och innan du monterar, demonterar eller rengör den
13. Sänk inte ner kabeln, stickproppen eller hela apparaten i vatten eller annan vätska. Utsätt inte apparaten för väder och vind (regn, sol etc.) och använd den inte i fuktiga miljöer (badrum, fuktiga husbilar).
14. Kontrollera regelbundet att nätsladden är i gott skick. Om nätsladden är skadad ska den bytas ut av en fackman för att undvika fara.
15. Använd inte apparaten med skadad nätsladd eller om den har tappats eller skadats på annat sätt eller inte fungerar som den ska. Reparera inte apparaten själv, eftersom det finns risk för elstöt. Lämna in den skadade apparaten till en behörig serviceverkstad för kontroll eller reparation. Reparationer får endast utföras av auktoriserade servicecenter. Felaktig reparation kan innebära en allvarlig risk för användaren.
16. Placera apparaten på en sval, stabil och plan yta, inte i närheten av heta köksapparater som elspis, gasbrännare etc.
17. Nätkabeln får inte hänga ut över bordskanten eller vidröra heta ytor.
18. För ytterligare skydd är det lämpligt att installera en jordfelsbrytare (RCD) i den elektriska kretsen, med en nominell restström som inte överstiger 30 mA.

En behörig elektriker bör rådfrågas i detta avseende.

19. Stick inte in fingrar eller andra föremål i behållaren när apparaten är påslagen.

20. Se till att långt hår, halsdukar, slipsar etc. inte hänger över behållaren och apparatens arbetsdelar.

21. Använd av säkerhetsskäl endast originaltillbehör och reservdelar som är anpassade till blandarmodellen och som säljs av en auktoriserad serviceverkstad.

22. Byt endast tillbehör när apparaten är avstängd. Koppla bort apparaten från strömförsörjningen.

23. Lägg inte andra produkter än livsmedel och vätskor i blandningsbehållaren.

24. Använd inte aggressiva rengöringsmedel för att rengöra höljet, eftersom dessa kan ta bort informationssymboler som graderingar, märkningar, varningsskyltar etc.

25. DEN MAXIMALA KONTINUERLIGA DRIFTTIDEN FÖR BLANDAREN ÄR 5 MINUTER. Efter 5 minuters kontinuerlig drift ska du vänta 3 minuter innan du startar om.

26. Om blandarna är blockerade ska du alltid dra ut nätkabeln ur eluttaget innan du tar bort de blockerande komponenterna.

27. Flytta inte apparaten under drift.

28. Var försiktig vid hantering av omrörarna, vid tömning av behållaren och vid rengöring.

#### BESKRIVNING AV APPARATEN

- |   |  |
|---|--|
| 1. Eject"-knapp för att frigöra spetsarna | 2. Strömbrytare för hastighetskontroll |
| 3. Turbo-knapp                            | 4. Tillsats till visp                  |
| 5. Tillsats till visp                     | 6. Mixerns kropp                       |
| 7. Ventilationsöppningar                  | 8. Fack för tillbehör                  |
| 9. Utrymme för sladd och stickpropp       |  |

#### ANVÄNDNING AV APPARATEN

1. Se till att apparaten är fränkopplad från elnätet.

2. Sätt in spetsarna i hålen på apparatens undersida. Vispspetsarna (4) kan sättas in parallellt, medan blandningsspetsarna (5) ska sättas in så att spetsen med den större plattan placeras i hålet till vänster sett från botten av mixern.

3. Kontrollera att spetsarna sitter ordentligt genom att dra lätt i dem.

4. Anslut mixern till strömförsörjningen. För in spetsarna i ingredienserna. Starta mixern genom att vrida hastighetsreglaget (2) till lämplig mixningshastighet.

5. Du kan ändra mixerns hastighet med hjälp av hastighetsreglaget (2) medan den används.

6. Under drift kan du använda "Turbo"-funktionen (3). När "Turbo"-knappen trycks in och hålls intryckt börjar apparaten gå med maximal motorhastighet.

7. När du är klar med arbetet ställer du hastighetsreglaget (2) i läge "0" och kopplar bort maskinen från elnätet genom

att dra ut stickkontakten ur eluttaget.

8. Ta bort mixerns spetsar genom att trycka på "Eject"-knappen (1).

#### RENGÖRING OCH UNDERHÅLL

1. Koppla bort apparaten från elnätet före rengöring.
2. Ta bort tillbehören före rengöring.
3. Diska tillbehören i vatten med diskmedel. Rengör inte i diskmaskinen.
3. Torka av de yttre delarna med en kökshandduk eller mjuk trasa.
4. Använd inte slipande material för rengöring.
5. Sänk inte ner blandarhuset (6) i vatten eller någon annan vätska.

#### TEKNISKA DATA

Strömförsörjning: 220-240V~ 50/60Hz

Nominell effekt: 300W

Maximal effekt: 550W

**För miljöns skull.** Kartongförpackningar och polyetenpåsar (PE-påsar) ska kastas i lämpliga behållare för separat insamling av kommunalt avfall i enlighet med deras beskrivning. Om det finns batterier i apparaten måste dessa tas ur och lämnas till en separat insamlings- och förvaringsanläggning. Den använda apparaten måste lämnas till en lämplig insamlings- och förvaringsanläggning, eftersom de farliga ämnen som den innehåller kan utgöra en risk för hälsa och miljö. Märkningen på produkten anger att apparaten inte får kastas i den kommunala avfallsbehållaren. Elavfall är avfall som innehåller ämnen som är skadliga för människor, djur och miljö. Dessa ämnen kan förorena mark, vatten eller luft, och därigenom kan de komma in i människokroppen och leda till ett antal hälsoproblem, såsom nedsatt syn, hörsel, tal, kan också skada njurar, lever och hjärta och orsaka hudsjukdomar. Skadliga ämnen kan också ha negativa effekter på andningsorganen och fortplantningssystemet och leda till cancerförändringar. Konsumtion av växter som växer på de drabbade jordarna och produkter som tillverkas av dem kan leda till ovan nämnda hälsoeffekter. **Kasta inte utrustningen i den kommunala soptunnan!**



**Service** Om du vill köpa reservdelar eller om du har några klagomål, vänligen kontakta direkt den återförsäljare som utfärdat kvittot.

## Ръководство за употреба (BG)

### ОБЩИ УСЛОВИЯ ЗА БЕЗОПАСНОСТ

### ВАЖНИ ИНСТРУКЦИИ ЗА БЕЗОПАСНОСТ ПРИ УПОТРЕБА ПРОЧЕТЕТЕ ВНИМАТЕЛНО И ЗАПАЗЕТЕ ЗА БЪДЕЩИ СПРАВКИ

1. Прочетете инструкциите за експлоатация преди да използвате уреда и спазвайте съдържащите се в тях указания. Производителят не носи отговорност за щети, причинени от използване на уреда не по предназначение или от неправилно боравене с него.
2. Уредът е предназначен само за домашна употреба. Не го използвайте за никакви други цели, несъвместими с предназначението му.
3. Свързвайте уреда само към заземен контакт с напрежение 220-240V~ 50/60Hz.

За по-голяма безопасност на употребата не свързвайте едновременно няколко електрически уреда към една електрическа верига.

4. Бъдете особено внимателни, когато използвате уреда в присъствието на деца. Не позволявайте на деца да си играят с уреда не позволявайте на деца или на лица, които не са запознати с уреда, да го използват.
5. ПРЕДУПРЕЖДЕНИЕ: Този уред може да се използва от деца на възраст над 8 години и лица с ограничени физически, сетивни или умствени способности, или лица без опит или познания за уреда, ако това става под надзора на лице, отговорно за тяхната безопасност, или ако са им дадени инструкции за безопасно използване на уреда и са запознати с опасностите, свързани с използването му. Децата не трябва да играят с оборудването. Почистването и поддръжката на оборудването не трябва да се извършват от деца, освен ако те не са на възраст над 8 години и дейността не се извършва под надзор.
6. ПРЕДУПРЕЖДЕНИЕ: Не оставяйте уреда, включен в електрически контакт, без надзор.
7. ПРЕДУПРЕЖДЕНИЕ: Съхранявайте уреда на място, недостъпно за деца.
8. ПРЕДУПРЕЖДЕНИЕ: Винаги изваждайте щепсела от контакта след употреба, като държите контакта с ръка. НЕ дърпайте за захранващия кабел.
9. ПРЕДУПРЕЖДЕНИЕ: Не използвайте уреда в близост до запалими материали.
10. ПРЕДУПРЕЖДЕНИЕ: Изключете захранващия кабел от контакта, преди да почиствате и миете уреда.
11. ПРЕДУПРЕЖДЕНИЕ: Внимавайте, когато смесвате горещи течности, тъй като течността може да бъде изхвърлена от съда в резултат на внезапно завъртане на остриетата на смесителя.
12. ПРЕДУПРЕЖДЕНИЕ: Винаги изключвайте миксера от електрическата мрежа, ако е оставен без надзор, както и преди да сглобявате, разглобявате или почиствате
13. Не потапяйте кабела, щепсела или целия уред във вода или друга течност. Не излагайте уреда на атмосферни влияния (дъжд, слънце и др.) и не го използвайте във влажни условия (бани, влажни автокъщи).
14. Периодично проверявайте състоянието на захранващия кабел. Ако захранващият кабел е повреден, той трябва да бъде заменен от специализиран сервиз, за да се избегне опасност.
15. Не използвайте уреда с повреден захранващ кабел или ако той е бил изпуснат или повреден по друг начин или не работи правилно. Не поправяйте уреда сами, тъй като има опасност от токов удар. Отнесете



повредения уред в компетентен сервизен център за проверка или ремонт. Всички ремонти могат да се извършват само от оторизирани сервизни центрове. Неправилният ремонт може да представлява сериозен риск за потребителя.

16. Поставете уреда върху хладна, стабилна и равна повърхност, далеч от горещи кухненски уреди, като например електрическа печка, газова горелка и др.

17. Захранващият кабел не трябва да виси над ръба на масата или да докосва горещи повърхности.

18. За допълнителна защита е препоръчително да инсталирате в електрическата верига устройство за остатъчен ток (RCD) с номинален остатъчен ток, който не надвишава 30 mA. В тази връзка трябва да се консултирате със специалист електротехник.

19. Не вкарвайте пръсти или други предмети в контейнера, когато уредът е включен.

20. Внимавайте дългите коси, шаловете, вратовръзките и т.н. да не висят над контейнера и работните части на уреда.

21. От съображения за безопасност използвайте само оригинални аксесоари и резервни части, адаптирани към модела на миксера, продавани от оторизиран сервизен център.

22. Сменяйте аксесоарите само когато уредът е изключен. Изключете уреда от електрическата мрежа.

23. Не поставяйте в съда за смесване продукти, различни от храна и течности.

24. Не използвайте агресивни почистващи препарати за почистване на корпуса, тъй като те могат да премахнат информационни символи като деления, маркировки, предупредителни знаци и др.

**25. МАКСИМАЛНОТО ВРЕМЕ ЗА НЕПРЕКЪСНАТА РАБОТА НА МИКСЕРА Е 5 МИНУТИ.** След 5 минути непрекъсната работа изчакайте 3 минути, преди да стартирате отново.

26. Ако миксерите са блокирани, винаги изключвайте захранващия кабел от електрическия контакт, преди да отстраните блокиращите компоненти.

27. Не премествайте уреда по време на работа.

28. Бъдете внимателни при работа с бъркалките, при изпразване на контейнера и при почистване.

#### ОПИСАНИЕ НА УРЕДА

1. Бутон "Еject" за освобождаване на крайниците 2. Превключвател за регулиране на скоростта

- |                            |                           |
|----------------------------|---------------------------|
| 3. Бутон "Турбо"           | 4. Приставки за разбиване |
| 5. Приставки за разбиване  | 6. Корпус на миксера      |
| 7. Вентилационни отвори    | 8. Тава за аксесоари      |
| 9. Място за кабел и щепсел |                           |

### ИЗПОЛЗВАНЕ НА УРЕДА

1. Уверете се, че уредът е изключен от електрическата мрежа.
2. Поставете найкрайниците в отворите в долната част на уреда. Найкрайниците за разбиване (4) могат да се поставят успоредно, а найкрайниците за смесване (5) трябва да се поставят така, че найкрайникът с по-голяма плоча, да се постави в отвора отляво, когато се гледа от дъното на миксера.
3. Уверете се, че найкрайниците са добре поставени, като ги издърпате леко.
4. Свържете миксера към захранването. Поставете найкрайниците в съставките. Стартирайте миксера, като превключите превключвателя за регулиране на скоростта (2) на съответната скорост на смесване.
5. Можете да промените скоростта на миксера, докато той се използва, като използвате превключвателя за регулиране на скоростта (2).
6. По време на работа можете да използвате функцията "Турбо" (3). Когато бутонът "Turbo" се натисне и задържи, уредът ще започне да работи с максимална скорост на двигателя.
7. Когато приключите работа, поставете превключвателя за регулиране на скоростта (2) в положение "0" и изключете миксера от електрическата мрежа, като извадите щепсела от електрическия контакт.
8. Извадете найкрайниците на миксера, като натиснете бутона "Изхвърляне" (1).

### ПОЧИСТВАНЕ И ПОДДРЪЖКА

1. Преди почистване изключете уреда от електрическата мрежа.
2. Свалете аксесоарите преди почистване.
3. Измийте аксесоарите във вода с течност за миене на съдове. Не почиствайте в съдомиялна машина.
3. Избършете външните части с кухненска кърпа или мека кърпа.
4. Не използвайте абразивни материали за почистване.
5. Не потапяйте тялото на смесителя (6) във вода или друга течност.

### ТЕХНИЧЕСКИ ДАННИ

Захранване: 220-240V~ 50/60Hz

Номинална мощност: 300 W

Максимална мощност: 550W

**В името на околната среда.** Картонените опаковки и полиетиленовите (PE) торбички трябва да се изхвърлят в подходящите контейнери за разделно събиране на битови отпадъци според описанието им. Ако в уреда има батерии, те трябва да се извадят и да се изхвърлят разделно в съоръжение за събиране и съхранение. Използваният уред трябва да се предаде в подходящо съоръжение за събиране и съхранение, тъй като съдържащите се в него опасни вещества могат да представляват риск за здравето и околната среда. Маркировката върху продукта показва, че уредът не трябва да се изхвърля в контейнера за битови отпадъци. Отпадъците от електрическо оборудване са опасни, които съдържат вещества, вредни за хората, животните и околната среда. Тези вещества могат да замърсят почвата, водата или въздуха, а чрез това могат да попаднат в човешкия организъм и да доведат до редица здравословни проблеми, като например нарушено зрение, слух, говор, могат също така да увредят бъбреците, черния дроб и сърцето и да причинят кожни заболявания. Вредните вещества могат също така да имат неблагоприятно въздействие върху дихателната и репродуктивната система и да доведат до ракови изменения. Консумацията на растения, растящи върху засегнатите почви, и на продукти, произведени от тях, може да доведе до гореспоменатите последици за здравето. **Не изхвърляйте оборудването в контейнера за битови отпадъци!**

**Сервиз** Ако желаете да закупите резервни части или имате някакви оплаквания, моля се обърнете директно към търговеца, който е издал касовата бележка.



# Brugsanvisning (DA)

## GENERELLE SIKKERHEDSBETINGELSER VIGTIGE SIKKERHEDSINSTRUKTIONER TIL BRUG LÆS OMHYGGELIGT OG OPBEVAR TIL SENERE BRUG

1. Læs betjeningsvejledningen, før du tager apparatet i brug, og følg anvisningerne i den. Producenten er ikke ansvarlig for skader forårsaget af brug af apparatet, der ikke er i overensstemmelse med dets tilsigtede brug eller forkert håndtering.
2. Apparatet er kun beregnet til husholdningsbrug. Brug det ikke til andre formål, der er uforenelige med den tilsigtede brug.
3. Tilslut kun apparatet til en 220-240V~ 50/60Hz jordet stikkontakt. For at øge sikkerheden må du ikke tilslutte flere elektriske apparater til et enkelt kredsløb på samme tid.
4. Vær særlig forsigtig, når du bruger apparatet, når der er børn til stede. Lad ikke børn lege med apparatet. Lad ikke børn eller andre, der ikke er fortrolige med apparatet, bruge det.
5. ADVARSEL: Dette udstyr kan bruges af børn over 8 år og personer med begrænset fysisk, sensorisk eller mental kapacitet eller personer uden erfaring eller kendskab til udstyret, hvis det sker under opsyn af en person, der er ansvarlig for deres sikkerhed, eller hvis de har fået instruktioner om sikker brug af udstyret og er klar over de farer, der er forbundet med brugen af det. Børn må ikke lege med udstyret. Rengøring og vedligeholdelse af udstyret bør ikke udføres af børn, medmindre de er over 8 år, og aktiviteten udføres under opsyn.
6. ADVARSEL: Lad ikke apparatet være tilsluttet en stikkontakt uden opsyn.
7. ADVARSEL: Opbevar apparatet uden for børns rækkevidde.
8. ADVARSEL: Tag altid stikket ud af stikkontakten efter brug ved at holde i stikkontakten med hånden. Træk IKKE i netledningen.
9. ADVARSEL: Brug ikke apparatet i nærheden af brændbare materialer.
10. ADVARSEL: Træk stikket ud af stikkontakten før rengøring og vask af apparatet.
11. ADVARSEL: Vær forsigtig, når du blander varme væsker, da væsken kan blive slynget ud af beholderen som følge af den pludselige rotation af mixerbladene.
12. ADVARSEL: Tag altid stikket ud af stikkontakten, hvis den efterlades uden opsyn, og før du samler, adskiller eller rengør den

13. Nedsænk ikke kablet, stikket eller hele apparatet i vand eller anden væske. Udsæt ikke apparatet for atmosfæriske forhold (regn, sol osv.), og brug det ikke under fugtige forhold (badeværelser, fugtige autocampere).
14. Kontrollér jævnligt netledningens tilstand. Hvis netledningen er beskadiget, skal den udskiftes af en specialist for at undgå fare.
15. Brug ikke apparatet med en beskadiget netledning, eller hvis det er blevet tabt eller beskadiget på anden måde eller ikke fungerer korrekt. Reparer ikke selv apparatet, da der er risiko for stød. Bring det beskadigede apparat til et kompetent servicecenter for inspektion eller reparation. Reparationer må kun udføres af autoriserede servicecentre. Ukorrekt reparation kan udgøre en alvorlig risiko for brugeren.
16. Placer apparatet på en kølig, stabil og plan overflade, væk fra varme køkkenapparater som f.eks. et elektrisk komfur, en gasbrænder osv.
17. Netledningen må ikke hænge ud over bordkanten eller røre ved varme overflader.
18. For yderligere beskyttelse anbefales det at installere en fejlstrømsafbryder (RCD) i det elektriske kredsløb med en nominel fejlstrøm, der ikke overstiger 30 mA. En specialiseret elektriker bør konsulteres i denne henseende.
19. Stik ikke fingre eller andre genstande ind i beholderen, når apparatet er tændt.
20. Sørg for, at langt hår, tørklæder, slips osv. ikke hænger ud over beholderen og apparatets arbejdsdele.
21. Brug af sikkerhedsmæssige årsager kun originalt tilbehør og reservedele, der er tilpasset blandermodellen, og som er solgt af et autoriseret servicecenter.
22. Skift kun tilbehør, når apparatet er slukket. Afbryd apparatet fra strømforsyningen.
23. Kom ikke andre produkter end fødevarer og væsker i blandebeholderen.
24. Brug ikke aggressive rengøringsmidler til at rengøre huset, da disse kan fjerne informationssymboler som gradueringer, markeringer, advarselsskilte osv.
25. **DEN MAKSIMALE KONTINUERLIGE DRIFTSTID FOR BLANDEREN ER 5 MINUTTER.** Efter 5 minutters uafbrudt drift skal du vente 3 minutter, før du genstarter.
26. Hvis blanderen er blokeret, skal du altid tage stikket ud af stikkontakten, før du fjerner de blokerende komponenter.
27. Flyt ikke apparatet under drift.
28. Vær forsigtig ved håndtering af omrørerne, ved tømning af beholderen og ved rengøring.

## BESKRIVELSE AF APPARATET

1. Knap "Eject" til at frigøre spidserne
2. Kontakt til hastighedskontrol
3. Turbo-knap
4. Tilbehør til piskeris
5. Tilbehør til piskeris
6. Mixerens krop
7. Ventilationsåbninger
8. Bakke til tilbehør
9. Plads til ledning og stik

## BRUG AF APPARATET

1. Sørg for, at apparatet er koblet fra lysnettet.
2. Sæt spidserne i hullerne i bunden af apparatet. Piskerisspidserne (4) kan sættes i parallelt, mens blandespidserne (5) skal sættes i, så spidsen med den største plade placeres i hullet til venstre set fra bunden af røremaskinen.
3. Sørg for, at spidserne sidder godt fast ved at trække let i dem.
4. Tilslut røremaskinen til strømforsyningen. Sæt spidserne i ingredienserne. Start røremaskinen ved at stille hastighedskontakten (2) på den passende hastighed.
5. Du kan ændre mixerens hastighed, mens den er i brug, ved hjælp af hastighedskontakten (2).
6. Under drift kan du bruge "Turbo"-funktionen (3). Når "Turbo"-knappen trykkes ind og holdes nede, begynder apparatet at køre med maksimal motorhastighed.
7. Når du er færdig med at arbejde, skal du sætte hastighedskontakten (2) i positionen "0" og koble maskinen fra lysnettet ved at tage stikket ud af stikkontakten.
8. Fjern mixerens spidser ved at trykke på knappen "Eject" (1).

## RENGØRING OG VEDLIGEHOLDELSE

1. Sluk for apparatet fra lysnettet før rengøring.
2. Fjern tilbehør før rengøring.
3. Vask tilbehøret i vand med opvaskemiddel. Må ikke rengøres i opvaskemaskinen.
3. Tør de ydre dele af med et viskestykke eller en blød klud.
4. Brug ikke slibende materialer til rengøring.
5. Nedsænk ikke blanderkroppen (6) i vand eller anden væske.

## TEKNISKE DATA

Strømforsyning: 220-240V~ 50/60Hz

Nominel effekt: 300W

Maksimal effekt: 550W



**Af hensyn til miljøet.** Papemballage og polyethylen (PE)-poser skal bortskaffes i de relevante containere til separat indsamling af kommunalt affald i henhold til deres beskrivelse. Hvis der er batterier i apparatet, skal de tages ud og bortskaffes separat på et indsamlings- og opbevaringssted. Det brugte apparat skal afleveres til et egnet indsamlings- og opbevaringssted, da de farlige stoffer, det indeholder, kan udgøre en risiko for sundhed og miljø. Mærkningen på produktet angiver, at apparatet ikke må bortskaffes i den kommunale affaldscontainer. Kasseret elektrisk udstyr er affald, der indeholder stoffer, som er skadelige for mennesker, dyr og miljø. Disse stoffer kan forurene jord, vand eller luft, og derigennem kan de trænge ind i menneskekroppen og føre til en række helbredsproblemer, såsom nedsat syn, hørelse, tale, kan også skade nyrer, lever og hjerte og forårsage hudsygdomme. Skadelige stoffer kan også have negative virkninger på åndedræts- og forplantningssystemet og føre til kræftforandringer. Indtagelse af planter, der vokser på de berørte jorde, og produkter, der er fremstillet af dem, kan resultere i de ovennævnte helbredseffekter. **Smid ikke udstyret i den kommunale affaldsspand!**

**Service** Hvis du ønsker at købe reservedele eller har nogen klager, bedes du kontakte den forhandler, der har udstedt kvitteringen, direkte.

## Používateľská príručka (SK)

VŠEOBECNÉ BEZPEČNOSTNÉ PODMIENKY  
DÔLEŽITÉ BEZPEČNOSTNÉ POKYNY NA POUŽÍVANIE  
POZORNE SI PREČÍTAJTE A USCHOVAJTE PRE BUDÚCE POUŽITIE

1. Pred použitím spotrebiča si prečítajte návod na obsluhu a dodržiavajte pokyny v ňom uvedené. Výrobca nezodpovedá za škody spôsobené používaním spotrebiča v rozpore s jeho určením alebo nesprávnou manipuláciou.
2. Spotrebič je určený len na použitie v domácnosti. Nepoužívajte ho na iné účely nezlučiteľné s jeho určením.
3. Spotrebič pripájajte len do uzemnenej zásuvky 220-240 V~ 50/60 Hz. Pre väčšiu bezpečnosť používania nepripájajte do jedného obvodu viac elektrických spotrebičov súčasne.
4. Pri používaní spotrebiča v prítomnosti detí dbajte na zvýšenú opatrnosť. Nedovoľte deťom, aby sa so spotrebičom hrali nedovoľte, aby ho používali deti alebo osoby, ktoré nie sú so spotrebičom oboznámené.
5. VAROVANIE: Toto zariadenie môžu používať deti staršie ako 8 rokov a osoby s obmedzenými fyzickými, zmyslovými alebo mentálnymi schopnosťami alebo osoby bez skúseností alebo znalostí zariadenia, ak tak robia pod dohľadom osoby zodpovednej za ich bezpečnosť alebo ak dostali pokyny o bezpečnom používaní zariadenia a sú si vedomé nebezpečenstiev spojených s jeho používaním. Deti by sa so zariadením nemali hrať. Čistenie a údržbu zariadenia by nemali vykonávať deti, pokiaľ nemajú viac ako 8 rokov a činnosť nevykonávajú pod dohľadom.
6. VAROVANIE: Nenechávajte zariadenie zapojené do zásuvky bez dozoru.
7. VAROVANIE: Udržujte spotrebič mimo dosahu detí.
8. VAROVANIE: Po použití spotrebiča vždy vytiahnite zástrčku zo zásuvky tak, že zásuvku pridržíte rukou. NESMIETE ťahať za sieťovú šnúru.
9. VAROVANIE: Spotrebič nepoužívajte v blízkosti horľavých materiálov.
10. VAROVANIE: Pred čistením a umývaním spotrebiča odpojte sieťovú šnúru zo zásuvky.
11. VAROVANIE: Pri miešaní horúcich tekutín postupujte opatrne, pretože v dôsledku náhle rotácie mixovacích nožov môže dôjsť k vystreknutiu tekutiny z nádoby.
12. VAROVANIE: Vždy odpojte mixér od elektrickej siete, ak je ponechaný bez dozoru, a pred montážou, demontážou alebo čistením
13. Neponárajte kábel, zástrčku ani celý spotrebič do vody alebo inej kvapaliny. Spotrebič nevystavujte atmosférickým vplyvom (dážď, slnko atď.)

ani ho nepoužívajte vo vlhkých podmienkach (kúpeľne, vlhké obytné domy).

14. Pravidelne kontrolujte stav napájacieho kábla. Ak je napájací kábel poškodený, mal by ho vymeniť odborný servis, aby sa predišlo nebezpečenstvu.

15. Spotrebič nepoužívajte s poškodeným napájacím káblom alebo ak bol spadnutý alebo inak poškodený, alebo ak nefunguje správne. Spotrebič neopravujte sami, pretože hrozí nebezpečenstvo úrazu elektrickým prúdom. Poškodený spotrebič odneste na kontrolu alebo opravu do príslušného servisného strediska. Akékoľvek opravy môžu vykonávať len autorizované servisné strediská. Neodborná oprava môže predstavovať vážne riziko pre používateľa.

16. Spotrebič umiestnite na chladný stabilný, rovný povrch, mimo horúcich kuchynských spotrebičov, ako je elektrický sporák, plynový horák a pod.

17. Napájací kábel nesmie visieť cez okraj stola ani sa dotýkať horúcich povrchov.

18. Na dodatočnú ochranu sa odporúča nainštalovať do elektrického obvodu prúdový chránič (RCD) s menovitým zvyškovým prúdom nepresahujúcim 30 mA. V tejto súvislosti sa poraďte s odborným elektrikárom.

19. Keď je spotrebič zapnutý, nevkladajte do nádoby prsty ani iné predmety.

20. Dbajte na to, aby dlhé vlasy, šály, kravaty atď. neviseli nad nádobou a pracovnými časťami spotrebiča.

21. Z bezpečnostných dôvodov používajte len originálne príslušenstvo a náhradné diely prispôbené modelu mixéra, ktoré predáva autorizované servisné stredisko.

22. Príslušenstvo vymieňajte len vtedy, keď je spotrebič vypnutý. Spotrebič odpojte od elektrickej siete.

23. Do mixovacej nádoby nevkladajte iné produkty ako potraviny a tekutiny.

24. Na čistenie krytu nepoužívajte agresívne čistiace prostriedky, pretože môžu odstrániť informačné symboly, ako sú stupnice, značky, výstražné nápisy atď.

25. **MAXIMÁLNY ČAS NEPRETRŽITEJ PREVÁDZKY MIXÉRA JE 5 MINÚT.** Po 5 minútach nepretržitej prevádzky počkajte 3 minúty pred opätovným spustením.

26. Ak sú miešačky zablokované, pred odstránením blokujuúcich komponentov vždy odpojte napájací kábel od elektrickej zásuvky.

27. Nepohybujte spotrebičom počas prevádzky.

28. Pri manipulácii s miešadlami, pri vyprázdňovaní nádoby a pri čistení buďte opatrní.

1. Tlačidlo "Vysunúť" na uvoľnenie koncoviek
2. Prepínač regulácie rýchlostí
3. Tlačidlo Turbo
4. Šľahacie nástavce
5. Šľahacie nástavce
6. Telo mixéra
7. Ventilačné otvory
8. Zásobník na príslušenstvo
9. Priestor na kábel a zástrčku

## POUŽÍVANIE SPOTREBIČA

1. Uistite sa, že je spotrebič odpojený od elektrickej siete.
2. Vložte koncovky do otvorov na spodnej strane spotrebiča. Šľahacie koncovky (4) sa môžu vkladať paralelne, zatiaľ čo mixovacie koncovky (5) by sa mali vkladať tak, aby sa koncovka s väčšou platničkou, pri pohľade zo spodnej časti mixéra, nachádzala v otvore naľavo.
3. Uistite sa, že sú špičky dobre usadené, a to tak, že za ne zľahka zatiahnete.
4. Pripojte mixér k napájaniu. Vložte hroty do prísad. Mixér spustíte prepnutím prepínača regulácie otáčok (2) na príslušnú rýchlosť mixovania.
5. Rýchlosť mixéra môžete meniť aj počas jeho používania pomocou prepínača regulácie rýchlostí (2).
6. Počas prevádzky môžete použiť funkciu "Turbo" (3). Po stlačení a podržaní tlačidla "Turbo" začne spotrebič pracovať pri maximálnych otáčkach motora.
7. Po skončení práce nastavte prepínač regulácie otáčok (2) do polohy "0" a odpojte mixér od elektrickej siete vytiahnutím zástrčky zo zásuvky.
8. Stlačením tlačidla "Vysunúť" (1) odstráňte koncovky mixéra.

## ČISTENIE A ÚDRŽBA

1. Pred čistením spotrebič vypnite z elektrickej siete.
2. Pred čistením odstráňte príslušenstvo.
3. Príslušenstvo umyte vo vode s prostriedkom na umývanie riadu. Neumývajte v umývačke riadu.
3. Vonkajšie časti utrite kuchynskou utierkou alebo mäkkou handričkou.
4. Na čistenie nepoužívajte abrazívne materiály.
5. Teleso mixéra (6) neponárajte do vody ani do inej tekutiny.

## TECHNICKÉ ÚDAJE

Napájanie: 220-240 V~ 50/60 Hz

Menovitý výkon: 300 W

Maximálny výkon: 550W

**V záujme ochrany životného prostredia.** Kartónové obaly a polyetylénové (PE) vrecia by sa mali likvidovať v príslušných nádobách na separovaný zber komunálneho odpadu podľa ich popisu. Ak sa v spotrebiči nachádzajú batérie, je potrebné ich vybrať a zlikvidovať oddelene v zbernom a skladovacom zariadení. Použitý spotrebič sa musí odovzdať do vhodného zberného a skladového zariadenia, pretože nebezpečné látky, ktoré obsahuje, môžu predstavovať riziko pre zdravie a životné prostredie. Označenie na výrobku uvádza, že spotrebič sa nesmie vyhadzovať do kontajnera na komunálny odpad. Elektroodpad je odpad, ktorý obsahuje látky škodlivé pre ľudí, zvieratá a životné prostredie. Tieto látky môžu kontaminovať pôdu, vodu alebo vzduch a prostredníctvom toho sa môžu dostať do ľudského organizmu a viesť k mnohým zdravotným problémom, ako sú poruchy zraku, sluchu, reči, môžu tiež poškodiť obličky, pečeň a srdce a spôsobiť kožné ochorenia. Škodlivé látky môžu mať nepriaznivé účinky aj na dýchací a reprodukčný systém a viesť k rakovinovým zmenám. Konzumácia rastlín rastúcich na postihnutých pôdach a výrobkov z nich môže mať za následok vyššie uvedené zdravotné účinky. **Zariadenie nevyhadzujte do nádoby na komunálny odpad!**

**Servis** Ak si želáte zakúpiť náhradné diely alebo máte akékoľvek reklamácie, obráťte sa na obráťte sa priamo na predajcu, ktorý vydal doklad o kúpe.



# Korisnički priručnik (BS)



OPĆI USLOVI SIGURNOSTI  
VAŽNE SIGURNOSNE UPUTSTVA  
PAŽLJIVO PROČITAJTE I ZAČUVAJTE ZA BUDUĆE REFERENCE

1. Prije korištenja uređaja, pročitajte korisnički priručnik i slijedite upute sadržane u njemu. Proizvođač nije odgovoran za štetu uzrokovanu upotrebom uređaja suprotno njegovoj namjeni ili nepravilnim radom.
2. Uređaj je samo za kućnu upotrebu. Nemojte koristiti u bilo koje druge svrhe koje nisu u skladu s njegovom namjenom.
3. Uređaj treba da bude povezan samo na uzemljenu utičnicu od 220-240V ~ 50/60Hz.  
Da biste povećali sigurnost u radu, nemojte istovremeno spajati više električnih uređaja na jedno kolo.
4. Budite posebno oprezni kada koristite uređaj kada su djeca u blizini. Djeca ne bi trebalo dozvoliti da se igraju s uređajem. Nemojte dozvoliti djeci ili osobama koje nisu upoznate s uređajem.
5. UPOZORENJE: Ovu opremu mogu koristiti djeca starija od 8 godina i osobe sa smanjenim fizičkim, senzornim ili mentalnim sposobnostima, ili osobe koje nemaju iskustva ili znanja o opremi, ako su pod nadzorom ili su im data uputstva kako da koriste opremu o sigurnoj upotrebi uređaja i svjesni opasnosti povezanih s njegovom upotrebom. Deca ne bi trebalo da se igraju sa opremom. Čišćenje i održavanje uređaja ne smiju obavljati djeca osim ako nisu starija od 8 godina i te aktivnosti se obavljaju pod nadzorom.
6. UPOZORENJE: Ne ostavljajte uređaj uključen u utičnicu bez nadzora.
7. UPOZORENJE: Držite uređaj van domašaja djece.
8. UPOZORENJE: Uvek izvucite utikač iz utičnice nakon upotrebe držeći utičnicu rukom. NEMOJTE vući kabl za napajanje.
9. UPOZORENJE: Nemojte koristiti uređaj u blizini zapaljivih materijala.
10. UPOZORENJE: Prije čišćenja i pranja uređaja, izvucite utikač iz utičnice.
11. UPOZORENJE: Budite oprezni kada miješate vruće tekućine jer vruće tekućine mogu biti izbačene iz posude naglim okretanjem lopatica miksera.
12. UPOZORENJE: Uvek isključite mikser iz struje kada nemate nadzora i pre sastavljanja, rastavljanja ili čišćenja
13. Ne uranjajte kabl, utikač ili cijeli uređaj u vodu ili bilo koju drugu tekućinu. Ne izlažite uređaj vremenskim uslovima (kiša, sunce, itd.) niti ga koristite u uslovima visoke vlažnosti (kupaćica, vlažne kuće za kampovanje).
14. Povremeno proveravajte stanje kabla za napajanje. Ako je kabl za napajanje oštećen, treba ga zamijeniti u stručnom servisu kako bi se izbjegla

opasnost.

15. Nemojte koristiti uređaj ako je kabl za napajanje oštećen ili ako je pao ili oštećen na bilo koji način ili ne radi normalno. Nemojte sami popravljati uređaj jer to može dovesti do strujnog udara. Odnosite oštećeni uređaj u odgovarajući servisni centar na pregled ili popravku. Sve popravke smiju obavljati samo ovlašteni servisi. Nepravilno obavljene popravke mogu predstavljati ozbiljnu opasnost za korisnika.

16. Postavite uređaj na hladnu, stabilnu, ravnu površinu, dalje od vrućih kuhinjskih aparata kao što su: električni šporet, plinski plamenik itd.

17. Kabl za napajanje ne smije visjeti preko ivice stola ili dodirivati vruće površine.

18. Da bi se obezbedila dodatna zaštita, preporučljivo je da se u električno kolo ugradi zaštitni uređaj (RCD) sa nazivnom rezidualnom strujom koja ne prelazi 30 mA. U tom smislu obratite se stručnom električaru.

19. Nemojte stavljati prste ili bilo koje druge predmete u posudu kada je uređaj uključen.

20. Uvjerite se da duga kosa, šalovi, kravate itd. ne vise preko posude i radnih dijelova uređaja.

21. Iz sigurnosnih razloga koristite samo originalne dodatke i rezervne dijelove prilagođene datom modelu miksera, koje prodaje ovlašteni servis.

22. Dodatna oprema se može mijenjati samo kada je uređaj isključen. Isključite uređaj.

23. Nemojte stavljati nikakve druge proizvode osim hrane i tečnosti u posudu za mešane proizvode.

24. Nemojte koristiti agresivne deterdžente za čišćenje kućišta, jer oni mogu ukloniti informativne grafičke simbole kao što su vage, oznake, znakovi upozorenja itd.

25. **MAKSIMALNO VRIJEME KONTINUALNOG RADA MJEŠAČA JE 5 MINUTA.** Nakon 5 minuta neprekidnog rada, pričekajte 3 minute prije nego što ga ponovo uključite.

26. Ako su mikseri blokirani, uvijek izvucite kabl za napajanje iz električne utičnice prije uklanjanja komponenti koje blokiraju.

27. Ne pomerajte uređaj tokom rada.

28. Budite oprezni pri rukovanju mikserima, prilikom pražnjenja posude i prilikom čišćenja.

#### OPIS UREĐAJA

1. Dugme za izbacivanje za otpuštanje vrhova 2. Prekidač za kontrolu brzine

- |                             |                         |
|-----------------------------|-------------------------|
| 3. Dugme "Turbo".           | 4. Prilozi za mljevenje |
| 5. Savjeti za miješanje     | 6. Tijelo miksera       |
| 7. Otvori za ventilaciju    | 8. Ladica za pribor     |
| 9. Prostor za kabl i utikač |                         |

### KORIŠĆENJE UREĐAJA

1. Provjerite je li uređaj isključen iz električne mreže.
2. Umetnite vrhove u rupe na dnu uređaja. Vrhove za mućenje (4) možete ubaciti paralelno, dok vrhove za miješanje (5) treba ubaciti tako da vrh sa većom pločom bude postavljen u otvor na lijevoj strani gledano sa dna miksera.
3. Uverite se da su vrhovi čvrsto nalegli tako što ćete ih lagano povući.
4. Spojite mikser na napajanje. Ubacite vrhove u sastojke. Pokrenite mikser prebacivanjem prekidača za kontrolu brzine (2) na odgovarajuću brzinu mešanja.
5. Možete promijeniti brzinu miksera dok je u upotrebi pomoću prekidača za kontrolu brzine (2).
6. U toku rada možete koristiti funkciju "Turbo" (3). Nakon pritiska i držanja tipke "Turbo", uređaj će početi raditi na maksimalnoj brzini motora.
7. Nakon završetka rada, postavite prekidač za kontrolu brzine (2) u položaj "0" i isključite mikser iz električne mreže tako što ćete izvući utikač iz električne utičnice.
8. Uklonite vrhove miksera pritiskom na dugme "Eject" (1).

### ČIŠĆENJE I ODRŽAVANJE

1. Prije čišćenja, isključite uređaj.
2. Uklonite pribor prije čišćenja.
3. Operite pribor u vodi sa tečnošću za pranje sudova. Nemojte čistiti u mašini za pranje sudova.
3. Obrišite vanjske dijelove kuhinjskom krpom ili mekom krpom.
4. Nemojte koristiti abrazivne materijale za čišćenje.
5. Ne uranjajte tijelo miksera (6) u vodu ili bilo koju drugu tekućinu.

### TEHNIČKI PODACI

Napajanje: 220-240V~ 50/60Hz

Nazivna snaga: 300W

Maksimalna snaga: 550W

**Zbog zaštite životne sredine.** Kartonsku ambalažu i polietilenske (PE) kese baciti u odgovarajuće kontejnere namenjene za selektivno sakupljanje komunalnog otpada u skladu sa njihovim opisom. Ako u uređaju postoje baterije, treba ih ukloniti i odvojeno odložiti na mjesto za prikupljanje i skladištenje.



Korišteni uređaj treba vratiti na odgovarajuće mjesto za prikupljanje i skladištenje, jer opasne tvari koje sadrži mogu predstavljati prijetnju zdravlju i okolišu. Oznaka na proizvodu ukazuje da se uređaj ne sme odlagati sa komunalnim otpadom. Otpadna električna oprema je otpad koji sadrži tvari štetne za ljude, životinje i okoliš. Ove tvari mogu dovesti do zagađenja tla, vode ili zraka, te mogu ući u ljudski organizam i dovesti do brojnih zdravstvenih tegoba, kao što su: poremećaji vida, sluha i govora, a mogu dovesti i do oštećenja bubrega, jetre i srca, i izazivaju kožne bolesti. Štetne tvari također mogu negativno utjecati na respiratorni i reproduktivni sistem i dovesti do raka. Potrošnja biljaka koje rastu na prituženim tlima i proizvoda dobijenih od njih može predstavljati rizik od gore navedenih zdravstvenih efekata. **Ne bacajte uređaj u kontejnere za komunalni otpad!!**



**Servis** Ako želite kupiti rezervne dijelove ili prijaviti reklamaciju, kontaktirajte direktno prodavca koji je izdao račun.

## Упатство за употреба (MK)

**ОПШТИ БЕЗБЕДНОСНИ УСЛОВИ**  
**ВАЖНИ БЕЗБЕДНОСНИ ИНСТРУКЦИИ**  
**ПРОЧИТАЈТЕ ВНИМАТЕЛНО И ЧУВАЈТЕ ЗА ИДНА РЕФЕРЕНЦА**

1. Пред да го користите уредот, прочитајте го упатството за употреба и следете ги упатствата содржани во него. Производителот не е одговорен за штетата предизвикана од користење на уредот спротивно на неговата намена или неправилно работење.
  2. Уредот е само за домашна употреба. Не користете за други цели што не се во согласност со неговата намена.
  3. Уредот треба да биде поврзан само со заземјен приклучок од 220-240V ~ 50/60Hz.
- За да ја зголемите безбедноста при работа, не поврзувајте повеќе електрични уреди на едно коло истовремено.
4. Бидете особено внимателни кога го користите уредот кога децата се во близина. Не треба да им се дозволува на децата да си играат со апаратот. Не дозволувајте деца или лица кои не се запознаени со апаратот да го користат.
  5. **ПРЕДУПРЕДУВАЊЕ:** Оваа опрема може да ја користат деца над 8-годишна возраст и лица со намалени физички, сетилни или ментални способности или лица кои немаат искуство или знаење за опремата, доколку се под надзор или им се дадени упатства за тоа како да користете ги упатствата за безбедно користење на уредот и се свесни за опасностите поврзани со неговата употреба. Децата не треба да си играат со опремата. Чистењето и одржувањето на уредот не треба да го вршат деца освен ако се постари од 8 години и овие активности се вршат под надзор.
  6. **ПРЕДУПРЕДУВАЊЕ:** Не оставајте го апаратот приклучен во штекер без надзор.
  7. **ПРЕДУПРЕДУВАЊЕ:** Чувајте го уредот подалеку од дофат на деца.
  8. **ПРЕДУПРЕДУВАЊЕ:** Секогаш вадете го приклучокот од штекерот по употреба држејќи го штекерот со раката. НЕ влечете го кабелот за напојување.
  9. **ПРЕДУПРЕДУВАЊЕ:** Не користете го уредот во близина на запаливи материјали.
  10. **ПРЕДУПРЕДУВАЊЕ:** Пред да го чистите и измиете уредот, исклучете го приклучокот за струја од штекерот.
  11. **ПРЕДУПРЕДУВАЊЕ:** Внимавајте кога мешате топли течности бидејќи жешките течности може да се исфрлат од садот со ненадејно

вртење на сечилата на миксер.

12. ПРЕДУПРЕДУВАЊЕ: Секогаш исклучувајте го миксер кога нема надзор и пред склопување, расклопување или чистење

13. Не потопувајте го кабелот, приклучокот или целиот уред во вода или која било друга течност. Не го изложувајте уредот на временски услови (дожд, сонце, итн.) или не користете го во услови на висока влажност (бањи, влажни кампови).

14. Периодично проверувајте ја состојбата на кабелот за напојување. Ако кабелот за напојување е оштетен, треба да го замени специјалист поправка за да се избегне опасност.

15. Не користете го апаратот ако кабелот за напојување е оштетен или ако е паднат или оштетен на кој било начин или не работи нормално. Не го поправајте уредот сами, бидејќи тоа може да резултира со електричен удар. Однесете го оштетениот уред во соодветниот сервисен центар за проверка или поправка. Сите поправки смеат да ги вршат само овластени сервисни места. Неправилно извршените поправки може да претставуваат сериозна закана за корисникот.

16. Поставете го уредот на ладна, стабилна, рамна површина, подалеку од топли кујнски апарати како што се: електричен шпорет, горилник на гас итн.

17. Кабелот за напојување не смее да виси над работ на масата или да допира жешки површини.

18. За да се обезбеди дополнителна заштита, препорачливо е да се инсталира уред за преостаната струја (RCD) во електричното коло со номинална преостаната струја не поголема од 30 mA. Во овој поглед, ве молиме контактирајте со специјалист електричар.

19. Не ставајте прсти или други предмети во контејнерот кога уредот е вклучен.

20. Погрижете се да не виси долга коса, шалови, вратоврски итн. над контејнерот и работните делови на уредот.

21. Од безбедносни причини, користете само оригинални додатоци и резервни делови приспособени на даден модел на миксер, продадени од овластен сервисен центар.

22. Додатоци може да се менуваат само кога уредот е исклучен.

Исклучете го уредот од струја.

23. Не ставајте други производи освен храна и течности во садот со мешани производи.

24. Не користете агресивни детергенти за чистење на куќиштето, бидејќи

тие може да ги отстранат информативните графички симболи како што се ваги, ознаки, предупредувачки знаци итн.

**25. МАКСИМАЛНОТО КОНТИНУИРАНО ВРЕМЕ НА РАБОТА НА МИКСЕРОТ Е 5 МИНУТИ.** По 5 минути континуирано работење, почекајте 3 минути пред повторно да го вклучите.

**26.** Ако миксерите се блокирани, секогаш исклучувајте го кабелот за напојување од штекерот пред да ги отстраните блокирачките компоненти.

**27.** Не поместувајте го уредот за време на работата.

**28.** Внимавајте кога ракувате со миксери, кога го празнете садот и кога чистите.

#### ОПИС НА УРЕДОТ

- |   |                                       |
|---|---------------------------------------|
| 1. Копче за исфрлање за да ги ослободите врвовите | 2. Прекинувач за контрола на брзината |
| 3. Копче „Турбо“.                                 | 4. Камшикување додатоци               |
| 5. Совети за мешање                               | 6. Тело на миксер                     |
| 7. Дупки за вентилација                           | 8. Фиока за додатоци                  |
| 9. Простор за кабелот и приклучокот               |                                       |

#### КОРИСТЕЊЕ НА УРЕДОТ

1. Проверете дали уредот е исклучен од електричната мрежа.
2. Вметнете ги врвовите во дупките на дното на уредот. Врвовите за матење (4) може да се ставаат паралелно, додека врвовите за мешање (5) треба да се вметнат така што врвот со поголемата плоча да се стави во дупката од левата страна кога се гледа од дното на миксерот.
3. Проверете дали врвовите се цврсто поставени со лесно повлекување на нив.
4. Поврзете го миксер со напојување. Вметнете ги врвовите во состојките. Вклучете го миксерот со префрлување на прекинувачот за контрола на брзината (2) на соодветната брзина на мешање.
5. Можете да ја промените брзината на миксер за време на употребата со прекинувачот за контрола на брзината (2).
6. Додека работите, можете да ја користите функцијата „Турбо“ (3). По притискање и задржување на копчето „Turbo“, уредот ќе почне да работи со максимална брзина на моторот.
7. По завршувањето на работата, поставете го прекинувачот за контрола на брзината (2) на позиција „0“ и исклучете го миксер од електричната мрежа со вадење на приклучокот од штекерот.
8. Отстранете ги врвовите на миксер со притискање на копчето „Извади“ (1).

#### ЧИСТЕЊЕ И ОДРЖУВАЊЕ

1. Пред чистење, исклучете го уредот од струја.
2. Отстранете ги додатоците пред чистење.
3. Измијте ги додатоците во вода со течност за миене садови. Не чистете во машина за миене садови.
3. Избришете ги надворешните делови со кујнска крпа или мека крпа.
4. Не користете абразивни материјали за чистење.
5. Не потопувајте го телото на миксер (6) во вода или која било друга течност.

#### ТЕХНИЧКИ ПОДАТОЦИ

Напојување: 220-240V~ 50/60Hz

Номинална моќност: 300W

Максимална моќност: 550W

**За доброто на животната средина.** Картонската амбалажа и полиетиленските (PE) кеси треба да се фрлаат во соодветни контејнери наменети за селективно собирање на комуналниот отпад во согласност со нивниот опис. Ако има батерии во уредот, тие треба да се отстранат и да се отстранат одделно во место за собирање и складирање. Употребениот уред треба да се врати во соодветно место за собирање и складирање, бидејќи опасните материи што ги содржи може да претставуваат закана за здравјето и животната средина. Ознаката на производот покажува дека уредот не треба да се фрла со комуналниот отпад. Отпадната електрична опрема е отпад кој содржи супстанции штетни за луѓето, животните и животната средина. Овие супстанции може да доведат до загадување на почвата, водата или воздухот, а со тоа може да навлезат во човечкото тело и да доведат до бројни здравствени заболувања, како што се: нарушувања на видот, слухот и говорот, а може да доведат и до оштетување на бубрезите, црниот дроб и срцето, и предизвикуваат кожни болести. Штетните материи, исто така, може да имаат негативен ефект врз респираторниот и репродуктивниот систем и да доведат до рак. Потрошувачката на растенија кои растат на обжалените почви и производи добиени од нив може да претставува ризик од горенаведените здравствени ефекти. **Не фрлајте го уредот во контејнери за комунален отпад!!**

**Сервис** Ако сакате да купите резервни делови или да пријавите какви било поплаки, контактирајте директно со продавачот кој ја издал сметката.

## Korisnički priručnik (HR)

### OPĆI SIGURNOSNI UVJETI VAŽNE SIGURNOSNE UPUTE

#### PAŽLJIVO PROČITAJTE I SAČUVAJTE ZA BUDUĆU REFERENCJU

1. Prije uporabe uređaja pročitajte korisnički priručnik i slijedite upute sadržane u njemu. Proizvođač ne snosi odgovornost za štetu nastalu korištenjem uređaja protivno namjeni ili nestručnim radom.
2. Uređaj je samo za kućnu upotrebu. Nemojte koristiti u druge svrhe koje nisu u skladu s njegovom namjenom.
3. Uređaj treba priključiti samo na uzemljenu utičnicu 220-240V ~ 50/60Hz. Kako biste povećali radnu sigurnost, nemojte spajati više električnih uređaja na jedan strujni krug u isto vrijeme.
4. Budite posebno oprezni kada koristite uređaj kada su u blizini djeca. Djeci se ne smije dopustiti da se igraju s uređajem. Nemojte dopustiti da ga koriste djeca ili osobe koje nisu poznate s njim.
5. **UPOZORENJE:** Ovu opremu mogu koristiti djeca starija od 8 godina i osobe sa smanjenim fizičkim, osjetilnim ili mentalnim sposobnostima, ili osobe koje nemaju dovoljno iskustva ili znanja o opremi, ako su pod nadzorom ili su dobili upute o tome kako koristiti opremu, upute o sigurnoj uporabi uređaja i upoznati su s opasnostima povezanim s njegovom uporabom. Djeca se ne bi trebala igrati s opremom. Čišćenje i održavanje uređaja ne smiju obavljati djeca osim ako su starija od 8 godina i te se radnje obavljaju pod nadzorom.

6. UPOZORENJE: Ne ostavljajte aparat uključen u utičnicu bez nadzora.
7. UPOZORENJE: Uređaj držite izvan dohvata djece.
8. UPOZORENJE: Nakon uporabe uvijek izvucite utikač iz utičnice držeći utičnicu rukom. NEMOJTE povlačiti kabel za napajanje.
9. UPOZORENJE: Ne koristite uređaj u blizini zapaljivih materijala.
10. UPOZORENJE: Prije čišćenja i pranja uređaja izvucite utikač iz utičnice.
11. UPOZORENJE: Budite oprezni pri miješanju vrućih tekućina jer vruće tekućine mogu biti izbačene iz posude naglim okretanjem lopatica miješalice.
12. UPOZORENJE: Uvijek isključite mješalicu iz struje kada je bez nadzora i prije sastavljanja, rastavljanja ili čišćenja
13. Nemojte uranjati kabel, utikač ili cijeli uređaj u vodu ili bilo koju drugu tekućinu. Ne izlažite uređaj vremenskim uvjetima (kiša, sunce i sl.) niti ga koristite u uvjetima povećane vlažnosti (kupaonice, vlažne kamp kućice).
14. Povremeno provjeravajte stanje kabela za napajanje. Ako je kabel za napajanje oštećen, trebao bi ga zamijeniti specijalizirani servis kako bi se izbjegla opasnost.
15. Nemojte koristiti uređaj ako je kabel za napajanje oštećen ili ako je pao ili je na bilo koji način oštećen ili ako ne radi normalno. Nemojte sami popravljati uređaj jer to može dovesti do strujnog udara. Onesite oštećeni uređaj u odgovarajući servisni centar na pregled ili popravak. Sve popravke smiju obavljati samo ovlaštene servisi. Nepropisno izvedeni popravci mogu predstavljati ozbiljnu prijetnju korisniku.
16. Postavite uređaj na hladnu, stabilnu, ravnu površinu, dalje od vrućih kuhinjskih uređaja kao što su: električni štednjak, plinski plamenik, itd.
17. Kabel za napajanje ne smije visjeti preko ruba stola niti dodirivati vruće površine.
18. Kako bi se osigurala dodatna zaštita, preporučljivo je ugraditi uređaj za zaostalu struju (RCD) u električni krug s nazivnom zaostalom strujom koja ne prelazi 30 mA. U tom smislu obratite se stručnom električaru.
19. Ne stavljajte prste ili druge predmete u spremnik kada je uređaj uključen.
20. Pazite da duga kosa, šalovi, kravate i sl. ne vise preko spremnika i radnih dijelova uređaja.
21. Iz sigurnosnih razloga koristite samo originalni pribor i rezervne dijelove prilagođene određenom modelu miješalice, koje prodaje ovlaštene servis.
22. Dodaci se mogu mijenjati samo kada je uređaj isključen. Isključi uređaj.
23. Ne stavljajte nikakve proizvode osim hrane i tekućina u spremnik za miješani proizvod.
24. Za čišćenje kućišta nemojte koristiti agresivna sredstva za pranje jer mogu



ukloniti informativne grafičke simbole kao što su skale, oznake, znakovi upozorenja itd.

**25. MAKSIMALNO VRIJEME NEPREKIDNOG RADA MJEŠALICE JE 5 MINUTA.** Nakon 5 minuta neprekidnog rada pričekajte 3 minute prije ponovnog uključivanja.

**26.** Ako su mikseri blokirani, uvijek isključite kabel za napajanje iz električne utičnice prije uklanjanja komponenti za blokiranje.

**27.** Nemojte pomicati uređaj tijekom rada.

**28.** Budite oprezni pri rukovanju mješalicama, pri pražnjenju posude i čišćenju.

#### OPIS UREĐAJA

1. Gumb za izbacivanje za otpuštanje vrhova
2. Prekidač za kontrolu brzine
3. Tipka "Turbo".
4. Nastavci za mućenje
5. Savjeti za miješanje
6. Tijelo miješalice
7. Ventilacijski otvori
8. Ladica za pribor
9. Prostor za kabel i utikač

#### KORIŠTENJE UREĐAJA

1. Provjerite je li uređaj isključen iz električne mreže.
2. Umetnite vrhove u rupe na dnu uređaja. Nastavci za mućenje (4) mogu se umetnuti paralelno, a nastavci za miješanje (5) moraju se umetnuti tako da vrh s većom pločicom bude smješten u rupu s lijeve strane gledano s donje strane miksera.
3. Provjerite jesu li vrhovi čvrsto namješteni tako da ih lagano povučete.
4. Spojite mješalicu na napajanje. Umetnite vrhove u sastojke. Pokrenite mikser prebacivanjem prekidača za kontrolu brzine (2) na odgovarajuću brzinu miješanja.
5. Možete mijenjati brzinu miksera tijekom upotrebe pomoću prekidača za kontrolu brzine (2).
6. Tijekom rada možete koristiti funkciju "Turbo" (3). Nakon što pritisnete i držite tipku "Turbo", uređaj će početi raditi na maksimalnoj brzini motora.
7. Nakon završetka rada, prekidač za kontrolu brzine (2) postaviti u položaj "0" i isključiti mješalicu iz električne mreže izvlačenjem utikača iz utičnice.
8. Uklonite vrhove miksera pritiskom na tipku "Izbaci" (1).

#### ČIŠĆENJE I ODRŽAVANJE

1. Prije čišćenja isključite uređaj iz struje.
2. Uklonite pribor prije čišćenja.
3. Operite pribor u vodi s tekućinom za pranje posuđa. Ne prati u perilici posuđa.
3. Obrišite vanjske dijelove kuhinjskom krpom ili mekom krpom.
4. Ne koristite abrazivna sredstva za čišćenje.
5. Nemojte uranjati tijelo miksera (6) u vodu ili bilo koju drugu tekućinu.

#### TEHNIČKI PODACI

Napajanje: 220-240V~ 50/60Hz

Nazivna snaga: 300W

Maksimalna snaga: 550W

**Za dobrobit okoliša.** Kartonsku ambalažu i polietilenske (PE) vrećice treba odbaciti u odgovarajuće spremnike namijenjene selektivnom prikupljanju komunalnog otpada prema njihovom opisu. Ako se u uređaju nalaze baterije, potrebno ih je izvaditi i odložiti odvojeno na sabirnom i skladišnom mjestu. Iskorišteni uređaj treba vratiti na odgovarajuće mjesto za prikupljanje i skladištenje jer opasne tvari koje sadrži mogu predstavljati prijetnju zdravlju i okolišu. Oznaka na proizvodu označava da se uređaj ne smije odlagati s komunalnim otpadom. Otpadna električna oprema je otpad koji sadrži tvari štetne za ljude, životinje i okoliš. Ove tvari mogu dovesti do onečišćenja tla, vode ili zraka te tako dospjeti u ljudski organizam i dovesti do brojnih zdravstvenih tegoba kao što su: poremećaji vida, sluha i govora, a mogu dovesti i do oštećenja bubrega, jetre i srca, i uzrokuju kožne bolesti. Štetne tvari također mogu imati negativan učinak na dišni i reproduktivni sustav te dovesti do raka. Konzumacija biljaka koje rastu na zaraženom tlu i proizvoda dobivenih od njih može predstavljati rizik od gore navedenih zdravstvenih učinaka. **Ne bacajte uređaj u kontejnere za komunalni otpad!!**  
**Servis** Ako želite kupiti rezervne dijelove ili prijaviti reklamaciju, obratite se izravno prodavaču koji je izdao račun.



## Керівництво користувача (UK)

### ЗАГАЛЬНІ УМОВИ БЕЗПЕКИ ВАЖЛИВІ ІНСТРУКЦІЇ З БЕЗПЕКИ ПРОЧИТАЙТЕ УВАЖНО ТА ЗБЕРІГАЙТЕ ДЛЯ ДОВІДКУ В МАЙБУТНЬОМУ

1. Перед використанням пристрою прочитайте посібник користувача та дотримуйтеся вказівок, що містяться в ньому. Виробник не несе відповідальності за шкоду, спричинену використанням пристрою не за призначенням або неналежною експлуатацією.

2. Пристрій призначений тільки для домашнього використання. Не використовуйте для будь-яких інших цілей, несумісних з його призначенням.

3. Пристрій слід підключати лише до заземленої розетки 220-240 В ~ 50/60 Гц.

Щоб підвищити безпеку експлуатації, не підключайте кілька електричних пристроїв до одного ланцюга одночасно.

4. Будьте особливо обережні, користуючись пристроєм, коли поруч знаходяться діти. Не дозволяйте дітям гратися з пристроєм. Не дозволяйте дітям або особам, які не знайомі з пристроєм, користуватися ним.

5. **ПОПЕРЕДЖЕННЯ:** Це обладнання можуть використовувати діти старше 8 років та особи з обмеженими фізичними, сенсорними чи розумовими здібностями, або люди, які не мають досвіду чи знань про обладнання, якщо вони перебувають під наглядом або отримали інструкції щодо використання обладнання та знати про небезпеку,

- пов'язану з його використанням. Діти не повинні гратися з обладнанням. Чищення та технічне обслуговування пристрою не повинні виконувати діти, якщо їм не виповнилося 8 років, і ці дії виконуються під наглядом.
6. **ПОПЕРЕДЖЕННЯ:** Не залишайте прилад без нагляду підключеним до розетки.
7. **ПОПЕРЕДЖЕННЯ:** Зберігайте пристрій у недоступному для дітей місці.
8. **ПОПЕРЕДЖЕННЯ:** після використання завжди виймайте вилку з розетки, тримаючи розетку рукою. НЕ тягніть за шнур живлення.
9. **ПОПЕРЕДЖЕННЯ:** Не використовуйте пристрій поблизу легкозаймистих матеріалів.
10. **ПОПЕРЕДЖЕННЯ:** перед чищенням і миттям пристрою вийміть вилку з розетки.
11. **ПОПЕРЕДЖЕННЯ:** Будьте обережні під час змішування гарячих рідин, оскільки гарячі рідини можуть викинутися з контейнера внаслідок раптового обертання лопатей змішувача.
12. **ПОПЕРЕДЖЕННЯ:** Завжди від'єднуйте міксер від мережі, коли він залишається без нагляду, а також перед збиранням, розбиранням або чищенням
13. Не занурюйте кабель, вилку або весь пристрій у воду чи будь-яку іншу рідину. Не піддавайте пристрій впливу погодних умов (дощ, сонце тощо) і не використовуйте його в умовах підвищеної вологості (ванні кімнати, вологі будиночки).
14. Періодично перевіряйте стан шнура живлення. Якщо шнур живлення пошкоджений, його слід замінити в спеціалізованому сервісному центрі, щоб уникнути небезпеки.
15. Не використовуйте прилад, якщо шнур живлення пошкоджено, якщо він упав чи пошкоджений будь-яким чином або не працює належним чином. Не ремонтуйте пристрій самостійно, оскільки це може призвести до ураження електричним струмом. Віднесіть пошкоджений пристрій до відповідного сервісного центру для перевірки або ремонту. Усі ремонти можуть виконуватися лише авторизованими сервісними центрами. Неправильно виконаний ремонт може становити серйозну загрозу для користувача.
16. Розмістіть пристрій на прохолодній, стійкій, рівній поверхні, подалі від гарячих кухонних приладів, таких як: електрична плита, газовий пальник тощо.
17. Шнур живлення не повинен звисати з краю столу або торкатися

гарячих поверхонь.

18. Для забезпечення додаткового захисту в електричному ланцюзі доцільно встановити пристрій захисного відключення (УЗО) з номінальним залишковим струмом не більше 30 мА. З цього приводу зверніться до спеціаліста-електрика.

19. Не кладіть пальці або будь-які інші предмети в контейнер, коли пристрій увімкнено.

20. Слідкуйте за тим, щоб над ємністю та робочими частинами пристрою не звисало довге волосся, шарфи, краватки тощо.

21. З міркувань безпеки використовуйте тільки оригінальні аксесуари та запасні частини, адаптовані до даної моделі змішувача, які продаються авторизованим сервісним центром.

22. Аксесуари можна змінити, лише коли пристрій вимкнено. Вимкніть пристрій.

23. Не кладіть інші продукти, крім їжі та рідини, у контейнер для змішаних продуктів.

24. Не використовуйте для чищення корпусу агресивні мийні засоби, оскільки вони можуть видалити інформаційні графічні символи, такі як шкали, маркування, попереджувальні знаки тощо.

25. **МАКСИМАЛЬНИЙ ЧАС БЕЗПЕРЕРВНОЇ РОБОТИ МІКСЕРА 5 ХВИЛИН.** Після 5 хвилин безперервної роботи зачекайте 3 хвилини, перш ніж увімкнути його знову.

26. Якщо змішувачі заблоковані, завжди від'єднуйте шнур живлення від електричної розетки перед видаленням блокуючих компонентів.

27. Не рухайте пристрій під час роботи.

28. Будьте обережні при поводженні з міксерами, при спорожненні ємності та чищенні.

#### ОПИС ПРИСТРОЮ

- |  |                                    |
|--|------------------------------------|
| 1. Кнопка витягування, щоб звільнити наконечники | 2. Перемикач регулювання швидкості |
| 3. Кнопка «Турбо».                               | 4. Насадки для збивання            |
| 5. Поради щодо змішування                        | 6. Корпус змішувача                |
| 7. Вентиляційні отвори                           | 8. Лоток для аксесуарів            |
| 9. Місце для кабелю та вилки                     |                                    |

#### ВИКОРИСТАННЯ ПРИСТРОЮ

1. Переконайтеся, що пристрій відключено від мережі.
2. Вставте наконечники в отвори в нижній частині пристрою. Наконечники для збивання (4) можна вставляти паралельно, а наконечники для збивання (5) слід вставляти так, щоб наконечник із більшою пластиною

знаходився в отворі зліва, якщо дивитися знизу міксера.

3. Злегка потягніть за них, щоб переконатися, що кінчики міцно зафіксовані.

4. Підключіть міксер до джерела живлення. Вставте кінчики в інгредієнти. Запустіть міксер, перемкнувши перемикач швидкості (2) на відповідну швидкість змішування.

5. Ви можете змінити швидкість міксера під час використання за допомогою перемикача швидкості (2).

6. Під час роботи можна використовувати функцію «Турбо» (3). Після натискання і утримання кнопки «Турбо» пристрій починає працювати на максимальних обертах двигуна.

7. Після закінчення роботи встановіть перемикач швидкості (2) в положення «0» і відключіть міксер від мережі, вийнявши вилку з розетки.

8. Зніміть наконечники міксера, натиснувши кнопку «Вийняти» (1).

## ЧИЩЕННЯ ТА ОБСЛУГОВУВАННЯ

1. Перед чищенням відключіть пристрій від мережі.

2. Зніміть аксесуари перед чищенням.

3. Помийте аксесуари у воді з рідиною для миття посуду. Не мийте в посудомийній машині.

3. Протріть зовнішні частини кухонним рушником або м'якою тканиною.

4. Не використовуйте для очищення абразивні матеріали.

5. Не занурюйте корпус міксера (6) у воду або будь-яку іншу рідину.

## ТЕХНІЧНІ ДАНІ

Джерело живлення: 220-240 В ~ 50/60 Гц

Номінальна потужність: 300 Вт

Максимальна потужність: 550 Вт



**Заради довкілля.** Картонну упаковку та поліетиленові (ПЕ) пакети викидати у відповідні контейнери, призначені для вибіркового збору побутових відходів, згідно з їх описом. Якщо в пристрої є батареї, їх слід вийняти та віднести на пункт збору та зберігання окремо. Використаний пристрій слід повернути до відповідного пункту збору та зберігання, оскільки небезпечні речовини, які він містить, можуть становити загрозу здоров'ю та навколишньому середовищу. Маркування на виробі вказує на те, що пристрій не можна викидати з побутовими відходами. Відходи електрообладнання - це відходи, які містять шкідливі для людей, тварин і навколишнього середовища речовини. Ці речовини можуть призвести до забруднення ґрунту, води чи повітря, а отже, можуть потрапити в організм людини та призвести до численних захворювань, таких як: порушення зору, слуху та мови, а також можуть призвести до пошкодження нирок, печінки та серця, і викликають шкірні захворювання. Шкідливі речовини також можуть мати негативний вплив на дихальну та репродуктивну системи та призводити до раку. Споживання рослин, що ростуть на оскаржених ґрунтах, і продуктів, отриманих з них, може становити ризик вищезазначених наслідків для здоров'я. **Не викидайте пристрій у муніципальні контейнери!!**

**Сервіс** Якщо ви бажаєте придбати запчастини або повідомити про будь-які скарги, зв'яжіться безпосередньо з продавцем, який видав чек.

## Упутство за употребу (SR)

### ОПШТИ УСЛОВИ БЕЗБЕДНОСТИ ВАЖНА БЕЗБЕДНОСНА УПУТСТВА

### ПАЖЛЫВО ПРОЧИТАЙТЕ И ЗАЧУВАЙТЕ ЗА БУДУЋЕ РЕФЕРЕНЦЕ

1. Пре употребе уређаја, прочитајте упутство за употребу и следите упутства садржана у њему. Произвођач није одговоран за штету проузроковану употребом уређаја супротно његовој намени или

неправилним радом.

2. Уређај је само за кућну употребу. Немојте користити у било које друге сврхе које нису у складу са његовом наменом.

3. Уређај треба да буде повезан само на уземљену утичницу од 220-240В ~ 50/60Хз.

Да бисте повећали сигурност у раду, немојте истовремено повезивати више електричних уређаја на једно коло.

4. Будите посебно опрезни када користите уређај када су деца у близини. Не би требало дозволити деци да се играју са уређајем. Немојте дозволити деци или особама које нису упознате са уређајем.

5. УПОЗОРЕЊЕ: Ову опрему могу користити деца старија од 8 година и особе са смањеним физичким, сензорним или менталним способностима, или особе које немају искуства или знања о опреми, ако су под надзором или су им дата упутства како да користите опрему и упутства о безбедној употреби уређаја и свесни опасности које су повезане са његовом употребом. Деца не би требало да се играју са опремом. Чишћење и одржавање уређаја не би требало да обављају деца осим ако нису старија од 8 година и ове активности се обављају под надзором.

6. УПОЗОРЕЊЕ: Не остављајте уређај укључен у утичницу без надзора.

7. УПОЗОРЕЊЕ: Држите уређај ван домашаја деце.

8. УПОЗОРЕЊЕ: Увек извуците утикач из утичнице након употребе држећи утичницу руком. НЕ вуците кабл за напајање.

9. УПОЗОРЕЊЕ: Не користите уређај у близини запаљивих материјала.

10. УПОЗОРЕЊЕ: Пре чишћења и прања уређаја, извуците утикач из утичнице.

11. УПОЗОРЕЊЕ: Будите опрезни када мешате вруће течности јер вруће течности могу бити избачене из посуде наглим окретањем лопатица миксера.

12. УПОЗОРЕЊЕ: Увек искључите миксер из струје када немате надзора и пре састављања, растављања или чишћења

13. Не урањајте кабл, утикач или цео уређај у воду или било коју другу течност. Не излажите уређај временским условима (киша, сунце итд.) нити га користите у условима повећане влажности (купатила, влажне кампове).

14. Повремено проверавајте стање кабла за напајање. Ако је кабл за напајање оштећен, требало би да га замени специјализована сервисна установа да би се избегла опасност.

15. Немојте користити уређај ако је кабл за напајање оштећен или ако је

пао или оштећен на било који начин или не ради нормално. Немојте сами поправљати уређај, јер то може довести до струјног удара. Однесите оштећени уређај у одговарајући сервисни центар на преглед или поправку. Све поправке смеју да обављају само овлашћени сервиси. Неправилно обављене поправке могу представљати озбиљну претњу за корисника.

16. Поставите уређај на хладну, стабилну, равну површину, даље од врућих кухињских апарата као што су: електрични шпорет, гасни горионик итд.

17. Кабл за напајање не сме да виси преко ивице стола или да додирује вруће површине.

18. Да би се обезбедила додатна заштита, препоручљиво је да се у електрично коло угради заштитни уређај (РЦД) са називном резидуалном струјом која не прелази 30 мА. У том смислу, обратите се специјалистичком електричару.

19. Не стављајте прсте или било које друге предмете у посуду када је уређај укључен.

20. Уверите се да дуга коса, шалови, кравате итд. не виси преко посуде и радних делова уређаја.

21. Из безбедносних разлога користите само оригиналне додатке и резервне делове прилагођене датом моделу миксера, продате у овлашћеном сервису.

22. Додатна опрема се може мењати само када је уређај искључен. Искључи уређај.

23. Не стављајте никакве друге производе осим хране и течности у посуду за мешане производе.

24. Немојте користити агресивне детерџенте за чишћење кућишта, јер они могу уклонити информативне графичке симболе као што су ваге, ознаке, знаци упозорења итд.

25. **МАКСИМАЛНО ВРЕМЕ КОНТИНУИРАНОГ РАДА МИКСЕРА ЈЕ 5 МИНУТА.** Након 5 минута непрекидног рада, сачекајте 3 минута пре него што га поново укључите.

26. Ако су миксери блокирани, увек извуците кабл за напајање из електричне утичнице пре него што уклоните компоненте које блокирају.

27. Не померајте уређај током рада.

28. Будите пажљиви при руковању миксерима, приликом пражњења посуде и приликом чишћења.

1. Дугме за избацивање да бисте отпустили врхове
2. Прекидач за контролу брзине
3. Дугме „Турбо“.
4. Прилози за бичење
5. Савети за мешање
6. Тело миксера
7. Вентилациони отвори
8. Ладица за прибор
9. Простор за кабл и утикач

### КОРИШЋЕЊЕ УРЕЂАЈА

1. Уверите се да је уређај искључен из електричне мреже.
2. Убаците врхове у рупе на дну уређаја. Врхови за мућење (4) се могу убацити паралелно, док врхови за мешање (5) треба да буду уметнути тако да врх са већом плочом буде постављен у рупу са леве стране када се гледа са дна миксера.
3. Уверите се да су врхови чврсто налегли тако што ћете их лагано повући.
4. Прикључите миксер на напајање. Убаците врхове у састојке. Покрените миксер пребацивањем прекидача за контролу брзине (2) на одговарајућу брзину мешања.
5. Можете променити брзину миксера током употребе помоћу прекидача за контролу брзине (2).
6. Током рада можете користити функцију "Турбо" (3). Након притиска и држања дугмета "Турбо", уређај ће почети да ради на максималној брзини мотора.
7. По завршетку рада, поставите прекидач за контролу брзине (2) у положај "0" и искључите миксер из електричне мреже тако што ћете извући утикач из електричне утичнице.
8. Уклоните врхове миксера притиском на дугме "Ејџт" (1).

### ЧИШЋЕЊЕ И ОДРЖАВАЊЕ

1. Пре чишћења, искључите уређај.
2. Уклоните прибор пре чишћења.
3. Оперите прибор у води са течномшћу за прање судова. Не чистите у машини за прање судова.
3. Обришите спољне делове кухињском крпом или меком крпом.
4. Немојте користити абразивне материјале за чишћење.
5. Не помагајте тело миксера (6) у воду или било коју другу течност.

### ТЕХНИЧКИ ПОДАЦИ

Напајање: 220-240В~ 50/60Хз

Називна снага: 300В

Максимална снага: 550В

**Због животне средине.** Картонску амбалажу и полиетиленске (ПЕ) кесе бацити у одговарајуће контејнере намењене за селективно сакупљање комуналног отпада у складу са њиховим описом. Ако у уређају постоје батерије, треба их уклонити и одложити одвојено на месту за сакупљање и складиштење. Коришћени уређај треба вратити на одговарајуће место за сакупљање и животну средину. Ознака на производу указује да се уређај не сме одлагати са комуналним отпадом. Отпадна електрична опрема је отпад који садржи супстанце штетне за људе, животиње и животну средину. Ове супстанце могу довести до загађења земљишта, воде или ваздуха, а самим тим могу ући у људски организам и довести до бројних здравствених тегоба, као што су: поремећаји вида, слуха и говора, а могу довести и до оштећења бубрега, јетре и срца, и изазивају кожно болести. Штетне супстанце такође могу негативно утицати на респираторни и репродуктивни систем и довести до рака. Потрошња биљака које расту на притуженим земљиштима и производа добијених од њих може представљати ризик од горе наведених здравствених ефеката. **Не бацајте уређај у контејнере за комунални отпад!!**

**Сервис** Ако желите да купите резервне делове или да пријавите било какве рекламације, контактирајте директно продавца који је издао рачун.



# دليل المستخدم تخدم (RA)

شروط السلامة العامة

تعليمات أمنية هامة

اقرأ بعناية واحتفظ به للرجوع إليه في المستقبل

1. قبل استخدام الجهاز، اقرأ دليل المستخدم واتباع التعليمات الواردة فيه. الشركة المصنعة ليست مسؤولة عن الأضرار الناجمة عن استخدام الجهاز بشكل مخالف للاستخدام المقصود منه أو التشغيل غير السليم.
2. الجهاز للاستخدام المنزلي فقط. لا تستخدم لأية أغراض أخرى لا تتفق مع الاستخدام المقصود.
3. يجب توصيل الجهاز فقط بمقبس مؤرض 220-240 فولت ~ 60/50 هرتز.
4. كن حذرًا بشكل خاص عند استخدام الجهاز عندما يكون الأطفال بالقرب منك. لا ينبغي السماح للأطفال باللعب بالجهاز. لا تسمح للأطفال أو الأشخاص غير المعتادين على الجهاز باستخدامه.
5. تحذير: يمكن استخدام هذا الجهاز من قبل الأطفال الذين تزيد أعمارهم عن 8 سنوات والأشخاص ذوي القدرات البدنية أو الحسية أو العقلية المحدودة، أو الأشخاص الذين يفتقرون إلى الخبرة أو المعرفة بالمعدات، إذا تم الإشراف عليهم أو تلقوا تعليمات حول كيفية استخدامها. استخدام تعليمات الاستخدام الآمن للجهاز وعلى دراية بالمخاطر المرتبطة باستخدامه. يجب ألا يلعب الأطفال بالمعدات. يجب ألا يقوم الأطفال بتنظيف الجهاز وصيانته إلا إذا تجاوزوا سن 8 سنوات، ويتم تنفيذ هذه الأنشطة تحت إشراف.
6. تحذير: لا تترك الجهاز موصولاً بالمقبس دون مراقبة.
7. تحذير: احفظ الجهاز بعيداً عن متناول الأطفال.
8. تحذير: قم دائماً بإزالة القابس من مقبس الطاقة بعد الاستخدام عن طريق الإمساك بالمقبس بيدك. لا تسحب سلك الطاقة.
9. تحذير: لا تستخدم الجهاز بالقرب من المواد القابلة للاشتعال.
10. تحذير: قبل تنظيف الجهاز وغسله، افصل قابس الطاقة من المقبس.
11. تحذير: توخي الحذر عند خلط السوائل الساخنة حيث قد تنتشر السوائل الساخنة من الحاوية بسبب الدوران المفاجئ لشفرات الخلاط.
12. تحذير: افصل الخلاط دائماً عند عدم مراقبته وقبل تجميعه أو تفكيكه أو تنظيفه.
13. لا تعمر الكابل أو القابس أو الجهاز بأكمله في الماء أو أي سائل آخر. لا تعرض الجهاز للظروف الجوية (المطر والشمس وما إلى ذلك) ولا تستخدمه في ظروف الرطوبة الزائدة (الحمامات وبيوت التخيم الرطبة).
14. تحقق بشكل دوري من حالة سلك الطاقة. في حالة تلف سلك الطاقة، يجب استبداله بواسطة منشأة إصلاح متخصصة لتجنب المخاطر.
15. لا تستخدم الجهاز إذا كان سلك الطاقة تالفاً أو إذا تم سقوطه أو تلفه بأي شكل من الأشكال أو لا يعمل بشكل طبيعي. لا تقم بإصلاح الجهاز بنفسك، فقد يؤدي ذلك إلى حدوث صدمة كهربائية. خذ الجهاز التالف إلى مركز الخدمة المناسب للفحص أو الإصلاح. لا يجوز إجراء جميع الإصلاحات إلا من خلال نقاط الخدمة المعتمدة. قد تشكل الإصلاحات التي تم إجراؤها بشكل غير صحيح تهديداً خطيراً للمستخدم.
16. ضع الجهاز على سطح بارد ومستقر ومستوي، بعيداً عن أدوات المطبخ الساخنة مثل: الموقد الكهربائي، وموقد الغاز، وغيرها.
17. يجب ألا يتدلى سلك الطاقة على حافة الطاولة أو يلمس الأسطح الساخنة.
18. لتوفير حماية إضافية، يُنصح بتركيب جهاز تيار متبقي (RCD) في الدائرة الكهربائية بتيار متبقي مقرر لا يتجاوز 30 ملي أمبير. في هذا الصدد، يرجى الاتصال بفني كهربائي متخصص.
19. لا تضع أصابعك أو أي أشياء أخرى داخل الحاوية عند تشغيل الجهاز.
20. تأكد من عدم وجود أي شعر طويل أو أوشحة أو ربطات عنق وما إلى ذلك معلقة على الحاوية وأجزاء العمل بالجهاز.
21. لأسباب تتعلق بالسلامة، استخدم فقط الملحقات وقطع الغيار الأصلية التي تم تركيبها مع طراز الخلاط المحدد، والتي يتم بيعها بواسطة مركز خدمة معتمد.
22. لا يمكن تغيير الملحقات إلا عند إيقاف تشغيل الجهاز. افصل الجهاز.
23. لا تضع أي منتجات غير الأطعمة والسوائل في حاوية المنتج المختلط.
24. لا تستخدم المنظفات القوية لتنظيف السكن، لأنها قد تزيل الرموز الرسومية المعلوماتية مثل المقاييس والعلامات وعلامات التحذير وما إلى ذلك.
25. الحد الأقصى لوقت التشغيل المستمر للخلاط هو 5 دقائق. بعد 5 دقائق من التشغيل المتواصل، انتظر 3 دقائق قبل تشغيله مرة أخرى.
26. إذا كانت الخلاطات مسدودة، فافصل سلك الطاقة دائماً من مأخذ التيار الكهربائي قبل إزالة المكونات الموقفة.
27. لا تحرك الجهاز أثناء التشغيل.
28. كن حذرًا عند التعامل مع الخلاطات وعند تفريغ الوعاء وعند التنظيف.

وصف الجهاز

2. حى اصن رى رح تل جار خ ل رز . 1. عرس ل ا يف مك ح تل ا ح ات سف م
4. دل جل ا تاق ح لم . 3. "وبروت" رز .
6. طال خ ل ا هس ج . 5. طال خ ل ا حى اصن
8. تاق ح ل ا ة ي نى ص . 7. ة ي و ه تل ا تاق ح تف
9. ا ب ل و ال قاب س كل ل ة ح ا س م .

#### استخدام الجهاز

1. تأكد من فصل الجهاز عن التيار الكهربائي.
2. أدخل الأطراف في الفتحات الموجودة أسفل الجهاز. يمكن إدخال أطراف الخفق (4) بالتوازي، بينما يجب إدخال أطراف الخلط (5) بحيث يتم وضع الطرف ذو اللوحة الأكبر في الفتحة الموجودة على الجانب الأيسر عند النظر إليها من أسفل الخلط.
3. تأكد من تثبيت الأطراف بإحكام عن طريق سحبها برفق.
4. قم بتوصيل الخلط بمصدر الطاقة. أدخل النصلح في المكنات، قم بتشغيل الخلط عن طريق تحويل مقايح التحكم في السرعة (2) إلى سرعة الخلط المناسبة.
5. يمكنك تغيير سرعة الخلط أثناء الاستخدام بواسطة مقايح التحكم في السرعة (2).
6. يمكنك استخدام وظيفة "Turbo" (3) أثناء العمل. بعد الضغط مع الاستمرار على زر "Turbo"، سيبدأ الجهاز في العمل بأقصى سرعة للمحرك.
7. بعد الانتهاء من العمل، اضغط مع مقايح التحكم في السرعة (2) على الوضع "0" وافصل الخلط عن التيار الكهربائي عن طريق إزالة القابس من المقابس الكهربائي.
8. قم بإزالة أطراف الخلط بالضغط على زر "الإخراج" (1).

#### التنظيف والصيانة

1. قبل التنظيف، افصل الجهاز.
2. قم بإزالة الملحقات قبل التنظيف.
3. اغسل الملحقات بالماء باستخدام سائل غسيل الأطباق. لا تنظف في غسالة الأطباق.
3. امسح الأجزاء الخارجية بمنشفة مبلطة أو قطعة قماش ناعمة.
4. لا تستخدم المواد الكاشطة للتنظيف.
5. لا تغمر جسم الخلط (6) في الماء أو أي سائل آخر.

#### معلومات تقنية

مصدر الطاقة: 240-220 فولت - 60/50 هرتز  
الطاقة الاسمية: 300 واط  
الطاقة القصوى: 550 واط

صحة للتجميع في حاويات مناسبة مخصص (PE) ينبغي إلقاء أكياس التغليف المصنوعة من الورق المقوى والبولي إيثيلين من أجل ألا يكون خطرًا في نقطة التجميع ل الانتقائي للنفائيات البلدية وفقًا لوصفها. إذا كانت هناك بطاريات في الجهاز، فيجب إزالتها والتخلص منها بشكل منفصل وتتشكل خطرًا والتخزين. يجب إعادة الجهاز المستخدم إلى نقطة التجميع والتخزين المناسبة، حيث أن المواد الخطرة التي يحتوي عليها قد على الصحة والبيئة. تشير العلامة الموجودة على المنتج إلى أنه لا ينبغي التخلص من الجهاز مع النفايات معدّات الكهروإلكترونية التي قد تحتوي على مواد ضارة بالإنسان والحيوان والبيئة. نفايات ال والبيئة قد تؤدي هذه المواد إلى تلوث التربة أو الهواء، وبالتالي قد تدخل إلى جسم الإنسان وتسبب تلف الكلى والكبد والقلب. إلى أمراض صحية عديدة، مثل: اضطرابات الرؤية والسمع والتهق، كما قد تؤدي إلى تلف الكلى صابة بالسرطان. وتسبب الأمراض الجلدية. كما أن المواد الضارة قد يكون لها تأثير سلبي على الجهازين التنفسي والإنجابي وتؤدي إلى الإ لا ترمي أعلاه. فإن استهلاك النباتات التي تنمو في التربة المذكورة والمنتجات المشتقة منها قد يشكل خطرًا على الآثار الصحية المذكور إذا كنت ترغب في شراء قطع غيار أو الإبدال عن أية شكاوى، يرجى الاتصال بالبنّاع الذي أصدر الخدمة الإيدى صالماً بأشدة.

## İstifadəçi təlimatı (AZ)

### ÜMUMİ TƏHLÜKƏSİZLİK ŞƏRTLƏRİ Vacib TƏHLÜKƏSİZLİK TƏLİMATLARI

### DİQQƏTLƏ OXUYUN VƏ GƏLƏCƏK İSTİFADƏ ÜÇÜN SAXLAYIN

1. Cihazı istifadə etməzdən əvvəl istifadəçi təlimatını oxuyun və orada olan təlimatlara əməl edin. İstehsalçı cihazın təyinatı üzrə istifadə edilməməsi və ya düzgün işləməməsi nəticəsində dəyən ziyanə görə məsuliyyət daşımır.
2. Cihaz yalnız evdə istifadə üçündür. Təyinatına uyğun olmayan başqa məqsədlər üçün istifadə etməyin.

3. Cihaz yalnız 220-240V~ 50/60Hz torpaqlı rozetkaya qoşulmalıdır. Əməliyyat təhlükəsizliyini artırmaq üçün eyni vaxtda bir neçə elektrik cihazını bir dövrəyə qoşmayın.
4. Uşaqlar yaxınlıqda olduqda cihazdan istifadə edərkən xüsusilə diqqətli olun. Uşaqların cihazla oynamasına icazə verilməməlidir. Uşaqların və ya cihazla tanış olmayan şəxslərin istifadəsinə icazə verməyin.
5. XƏBƏRDARLIQ: Bu avadanlıq 8 yaşdan yuxarı uşaqlar və fiziki, duyğu və ya əqli imkanları zəif olan şəxslər və ya avadanlıqla bağlı təcrübəsi və ya biliyi olmayan insanlar tərəfindən istifadə oluna bilər. Cihazın təhlükəsiz istifadəsi üzrə təlimatlardan istifadə edin və onun istifadəsi ilə bağlı təhlükələrdən xəbərdar olun. Uşaqlar avadanlıqla oynamamalıdır. Cihazın təmizlənməsi və saxlanması 8 yaşdan yuxarı olmayan uşaqlar tərəfindən həyata keçirilməməlidir və bu fəaliyyətlər nəzarət altında aparılır.
6. XƏBƏRDARLIQ: Cihazı rozetkaya qoşulmuş vəziyyətdə nəzarətsiz qoymayın.
7. XƏBƏRDARLIQ: Cihazı uşaqların əli çatmayan yerdə saxlayın.
8. XƏBƏRDARLIQ: İstifadədən sonra həmişə rozetkadan əlinizlə tutaraq fişini elektrik rozetkasından çıxarın. Elektrik kabelindən ÇƏKMƏYİN.
9. XƏBƏRDARLIQ: Cihazı yanan materialların yanında istifadə etməyin.
10. XƏBƏRDARLIQ: Cihazı təmizləməzdən və yumadan əvvəl elektrik fişini rozetkadan ayırın.
11. XƏBƏRDARLIQ: İsti mayeləri qarışdırarkən ehtiyatlı olun, çünki mikser bıçaqlarının qəfil fırlanması nəticəsində isti mayələr qabdan tullana bilər.
12. XƏBƏRDARLIQ: Həmişə nəzarətsiz olduqda və yığıma, sökmə və ya təmizləmədən əvvəl mikseri elektrik şəbəkəsindən ayırın.
13. Kabeli, fişini və ya bütün cihazı suya və ya hər hansı digər mayeyə batırmayın. Cihazı hava şəraitinə (yağış, günəş və s.) məruz qoymayın və ya artan rütubət şəraitində (hamam otaqları, rütubətli düşərgələr) istifadə etməyin.
14. Elektrik kabelinin vəziyyətini vaxtaşırı yoxlayın. Elektrik kabeli zədələnməzsə, təhlükənin qarşısını almaq üçün onu mütəxəssis təmir müəssisəsi ilə əvəz etmək lazımdır.
15. Elektrik kabeli zədələnməmiş və ya yerə düşmüş və ya hər hansı şəkildə zədələnməmiş və ya normal işləmirsə, cihazdan istifadə etməyin. Cihazı özünü zərər görməmiş və ya təmir üçün müvafiq xidmət mərkəzinə aparın. Bütün təmir işləri yalnız səlahiyyətli xidmət mənəqələri tərəfindən həyata keçirilə bilər. Düzgün yerinə yetirilməmiş təmir istifadəçi üçün ciddi təhlükə yarada bilər.
16. Cihazı sərin, dayanıqlı, bərabər səthə, isti mətbəx cihazlarından, məsələn:

elektrik sobasından, qaz ocağından və s.

17. Elektrik kabeli masanın kənarından asılmamalı və isti səthlərə toxunmamalıdır.

18. Əlavə mühafizəni təmin etmək üçün nominal qalıq cərəyanı 30 mA-dan çox olmayan elektrik dövrəsində qalıq cərəyan qurğusunun (RCD) quraşdırılması məqsədəuyğundur. Bununla əlaqədar olaraq, bir mütəxəssis elektrikçi ilə əlaqə saxlayın.

19. Cihaz işə salındıqda barmaqlarınızı və ya başqa əşyaları konteynerə qoymayın.

20. Qabın və cihazın işləyən hissələrinin üstündən uzun saçların, şərfələrin, qalstukların və s. asılmadığından əmin olun.

21. Təhlükəsizliyə görə, yalnız səlahiyyətli xidmət mərkəzi tərəfindən satılan, verilmiş mikser modelinə uyğunlaşdırılmış orijinal aksesuarlar və ehtiyat hissələri istifadə edin.

22. Aksesuarlar yalnız cihaz söndürüldükdə dəyişdirilə bilər. Cihazı ayırın.

23. Qarışıq məhsullar olan qaba qida və mayelərdən başqa heç bir məhsul qoymayın.

24. Korpusu təmizləmək üçün aqressiv yuyucu vasitələrdən istifadə etməyin, çünki onlar tərəzi, işarələr, xəbərdarlıq işarələri və s. kimi məlumat xarakterli qrafik simvolları silə bilər.

25. **MİKSERİN MAKSİMUM DAVAMLI İŞ MÜDDƏTİ 5 DƏQİQƏDİR.** 5 dəqiqə fasiləsiz işlədikdən sonra onu yenidən yandırmazdan əvvəl 3 dəqiqə gözləyin.

26. Mikserlər bloklanıbsa, bloklayıcı komponentləri çıxarmazdan əvvəl həmişə elektrik kabelini elektrik rozetkasından ayırın.

27. Əməliyyat zamanı cihazı tərpətməyin.

28. Mikserlərlə işləyərkən, qabı boşaltarkən və təmizləyərkən diqqətli olun.

#### CİHAZIN TƏSVİRİ

1. Məsləhətləri buraxmaq üçün çıxarın
2. Sürət nəzarət açarı
3. “Turbo” düyməsi
4. Çırpma qoşmaları
5. Qarışdırmaq üçün göstərişlər
6. Mikser gövdəsi
7. Havalandırma dəlikləri
8. Aksesuar qabı
9. Kabel və fiş üçün yer

#### CİHAZDAN İSTİFADƏ ETMƏK

1. Cihazın elektrik şəbəkəsindən ayrıldığından əmin olun.
2. Uçları cihazın altındakı deliklərə daxil edin. Çırpma uçları (4) paralel olaraq daxil edilə bilər, qarışdırma uçları isə (5) elə daxil edilməlidir ki, mikserin altından baxdıqda daha böyük boşqablı uc sol tərəfdəki dəliyə yerləşdirilsin.

3. Uçları yüngülcə çəkərək möhkəm oturduğundan əmin olun.
4. Mikseri enerji təchizatı ilə birləşdirin. Uçları maddələrə daxil edin. Sürət tənzimləyicisini (2) uyğun qarışdırma sürətinə keçirərək mikseri işə salın.
5. Sürət tənzimləyicisi (2) ilə istifadə zamanı mikserin sürətini dəyişə bilərsiniz.
6. İşləyərkən "Turbo" funksiyasından istifadə edə bilərsiniz (3). "Turbo" düyməsini basıb saxladıqdan sonra cihaz maksimum mühərrik sürətində işləməyə başlayacaq.
7. İş bitdikdən sonra sürət tənzimləyicisini (2) "0" vəziyyətinə qoyun və tıxacını elektrik rozetkasından çıxararaq mikseri elektrik şəbəkəsindən ayırın.
8. "Çıxart" düyməsini (1) basaraq qarışdırıcı uclarını çıxarın.

#### TƏMİZLİK VƏ XİDMƏT

1. Təmizləməzdən əvvəl cihazı elektrik şəbəkəsindən ayırın.
2. Təmizləməzdən əvvəl aksesuarları çıxarın.
3. Aksesuarları qabuyyan maye ilə suda yuyun. Qabuyyan maşında təmizləməyin.
3. Xarici hissələri mətbəx dəsmalı və ya yumşaq parça ilə silin.
4. Təmizləmə üçün aşındırıcı materiallardan istifadə etməyin.
5. Mikserin gövdəsini (6) suya və ya hər hansı digər mayeyə batırmayın.

#### TEXNİKİ MƏLUMAT

Enerji təchizatı: 220-240V~ 50/60Hz

Nominal güc: 300W

Maksimum güc: 550W

**Ətraf mühitə zərər.** Karton qablaşdırma və polietilen (PE) torbalar onların təsvirinə uyğun olaraq məişət tullantılarının seçmə yığılması üçün nəzərdə tutulmuş müvafiq qablara atılmalıdır. Cihazda batareyalar varsa, onlar çıxarılmalı və ayrıca toplama və saxlama məntəqəsinə aparılmalıdır. İstifadə olunmuş cihaz müvafiq toplama və saxlama məntəqəsinə qaytarılmalıdır, çünki onun tərkibindəki təhlükəli maddələr sağlamlıq və ətraf mühit üçün təhlükə yarada bilər. Məhsulun üzərindəki işarə cihazın məişət tullantıları ilə birlikdə atılmaması lazım olduğunu göstərir. Tullantı elektrik avadanlıqları insan, heyvan və ətraf mühit üçün zərərli maddələr olan tullantılardır. Bu maddələr torpağın, suyun və ya havanın çirklənməsinə səbəb ola bilər və beləliklə də insan orqanizminə daxil olaraq çoxsaylı sağlamlıq xəstəliklərinə, məsələn: görmə, eşitmə və nitq pozğunluqlarına səbəb ola bilər, həmçinin böyrək, qaraciyər və ürəyin zədələnməsinə, və dəri xəstəliklərinə səbəb olur. Zərərli maddələr tənəffüs və reproduktiv sistemlərə də mənfi təsir göstərərək xərçəngə səbəb ola bilər. Şikayət olunan torpaqlarda bitən bitkilərin və onlardan alınan məhsulların istehlakı yuxarıda qeyd olunan sağlamlığa təsir riski yarada bilər. **Cihazı məişət tullantıları üçün konteynerlərə atmayın!!**  
**Xidmət** Əgər siz ehtiyat hissələri almaq və ya hər hansı şikayət barədə məlumat vermək istəyirsinizsə, lütfən, qəbzi vermiş satıcı ilə birbaşa əlaqə saxlayın.



## Manuali i përdorimit (SQ)

KUSHTET E PËRGJITHSHME TË SIGURISË  
 UDHËZIME TË RËNDËSISHME TË SIGURISË

LEXONI ME KUJDES DHE MBANI PËR REFERENCA TË ARDHMEN

1. Përpara se të përdorni pajisjen, lexoni manualin e përdorimit dhe ndiqni udhëzimet që përmbahen aty. Prodhuesi nuk është përgjegjës për dëmtimin e shkaktuar nga përdorimi i pajisjes në kundërshtim me përdorimin e synuar ose funksionimin e pahijshëm.
2. Pajisja është vetëm për përdorim shtëpiak. Mos e përdorni për qëllime të

tjera që nuk përputhen me qëllimin e synuar.

3. Pajisja duhet të lidhet vetëm me një prizë të tokëzuar 220-240V ~ 50/60Hz. Për të rritur sigurinë operative, mos lidhni disa pajisje elektrike në një qark në të njëjtën kohë.

4. Jini veçanërisht të kujdesshëm kur përdorni pajisjen kur fëmijët janë afër. Fëmijët nuk duhet të lejohen të luajnë me pajisjen Mos lejoni që fëmijët ose personat që nuk e njohin pajisjen ta përdorin atë.

5. PARALAJMËRIM: Kjo pajisje mund të përdoret nga fëmijë mbi 8 vjeç dhe persona me aftësi të kufizuara fizike, shqisore ose mendore, ose persona që nuk kanë përvojë ose njohuri për pajisjen, nëse ata mbikëqyren ose u janë dhënë udhëzime se si të përdorni udhëzimet për përdorimin e sigurt të pajisjes dhe janë të vetëdijshëm për rreziqet që lidhen me përdorimin e saj. Fëmijët nuk duhet të luajnë me pajisjet. Pastrimi dhe mirëmbajtja e pajisjes nuk duhet të kryhen nga fëmijët përveç nëse janë mbi 8 vjeç dhe këto aktivitete kryhen nën mbikëqyrje.

6. PARALAJMËRIM: Mos e lini pajisjen të futur në prizë pa mbikëqyrje.

7. PARALAJMËRIM: Mbajeni pajisjen jashtë mundësive të fëmijëve.

8. PARALAJMËRIM: Hiqeni gjithmonë spinën nga priza pas përdorimit duke e mbajtur prizën me dorë. MOS e tërhiqni kordonin e rrymës.

9. PARALAJMËRIM: Mos e përdorni pajisjen pranë materialeve të ndezshme.

10. PARALAJMËRIM: Përpara se të pastroni dhe lani pajisjen, shkëputni spinën nga priza.

11. PARALAJMËRIM: Kini kujdes kur përzieri lëngje të nxehta pasi lëngjet e nxehta mund të hidhen nga ena nga rrotullimi i papritur i tehut të mikserit.

12. PARALAJMËRIM: Hiqeni gjithmonë mikserin nga priza pa mbikëqyrje dhe përpara se ta montoni, çmontoni ose pastroni

13. Mos e zhytni kabllon, spinën ose të gjithë pajisjen në ujë ose ndonjë lëng tjetër. Mos e ekspozoni pajisjen ndaj kushteve të motit (shiu, dielli, etj.) ose mos e përdorni në kushte lagështie të shtuar (banjo, shtëpi me lagështirë kampingu).

14. Kontrolloni periodikisht gjendjen e kordonit të rrymës. Nëse kordoni i rrymës është i dëmtuar, ai duhet të zëvendësohet nga një pajisje e specializuar riparimi për të shmangur një rrezik.

15. Mos e përdorni pajisjen nëse kordoni i rrymës është i dëmtuar ose nëse ka rënë ose është dëmtuar në ndonjë mënyrë ose nuk funksionon normalisht. Mos e riparoni vetë pajisjen, pasi kjo mund të rezultojë në goditje elektrike. Merrni pajisjen e dëmtuar në qendrën e duhur të shërbimit për inspektim ose riparim. Të gjitha riparimet mund të kryhen vetëm nga pikat e autorizuar të shërbimit.

Riparimet e kryera në mënyrë jo të duhur mund të përbëjnë një kërcënim serioz për përdoruesin.

16. Vendoseni pajisjen në një sipërfaqe të ftohtë, të qëndrueshme, të njëtrajtshme, larg pajisjeve të nxehta të kuzhinës si: sobë elektrike, djegës me gaz etj.

17. Kordoni i rrymës nuk duhet të varet mbi skajin e tavolinës ose të prekë sipërfaqe të nxehta.

18. Për të siguruar mbrojtje shtesë, këshillohet të instaloni një pajisje të rrymës së mbetur (RCD) në qarkun elektrik me një rrymë të mbetur nominale jo më të madhe se 30 mA. Në këtë drejtim, ju lutemi kontaktoni një elektrikist specialist.

19. Mos vendosni gishta ose objekte të tjera në enë kur pajisja është e ndezur.

20. Kini kujdes të mos lini flokët e gjatë, shalle, kravata etj., të varen mbi enë dhe pjesët e punës të pajisjes.

21. Për arsye sigurie, përdorni vetëm aksesore origjinalë dhe pjesë këmbimi të përshtatura me një model të caktuar mikser, të shitura nga një qendër shërbimi e autorizuar.

22. Aksesoret mund të ndryshohen vetëm kur pajisja është e fikur. Hiqeni pajisjen nga priza.

23. Mos vendosni produkte të tjera përveç ushqimit dhe lëngjeve në enën e produktit të përzier.

24. Mos përdorni detergjentë agresivë për të pastruar kapakun, pasi ato mund të heqin simbolet grafike informuese si peshoret, shenjat, shenjat paralajmëruese etj.

25. KOHA MAKSIMALE E VAZHDUESHMËRIA TË FUNKSIONIMIT TË MIKSERIT ESHTË 5 MINUTA. Pas 5 minutash funksionimi të vazhdueshëm, prisni 3 minuta përpara se ta ndizni përsëri.

26. Nëse përzierësit janë të bllokuar, hiqeni gjithmonë kordonin e rrymës nga priza elektrike përpara se të hiqni komponentët bllokues.

27. Mos e lëvizni pajisjen gjatë funksionimit.

28. Kini kujdes kur përdorni miksera, kur zbrazni enën dhe kur pastroni.

#### PËRSHKRIMI I PAJISJES

- |  |                                       |
|--|---------------------------------------|
| 1. Butoni i nxjerrjes për të lëshuar majat | 2. Çelësi i kontrollit të shpejtësisë |
| 3. Butoni “Turbo”.                         | 4. Shtojcat me kamzhik                |
| 5. Këshilla për përzierjen                 | 6. Trupi i mikserit                   |
| 7. Vrimat e ventilimit                     | 8. Tabaka aksesore                    |
| 9. Hapësirë për kabllon dhe spinën         |                                       |

## PËRDORIMI I PAJISJES

1. Sigurohuni që pajisja të jetë shkëputur nga rrjeti elektrik.
2. Futni majat në vrimat në fund të pajisjes. Majat e rrahjes (4) mund të futen paralelisht, ndërsa majat e përzierjes (5) duhet të futen në mënyrë që maja me pjatën më të madhe të vendoset në vrimën në anën e majtë kur shikohet nga fundi i mikserit.
3. Sigurohuni që majat të jenë vendosur fort duke i tërhequr lehtë.
4. Lidhni mikserin me furnizimin me energji elektrike. Futni këshilla në përbërës. Ndizni mikserin duke e kaluar çelësin e kontrollit të shpejtësisë (2) në shpejtësinë e duhur të përzierjes.
5. Mund të ndryshoni shpejtësinë e mikserit gjatë përdorimit me çelësin e kontrollit të shpejtësisë (2).
6. Gjatë punës, mund të përdorni funksionin "Turbo" (3). Pasi të keni shtypur dhe mbajtur butonin "Turbo", pajisja do të fillojë të funksionojë me shpejtësinë maksimale të motorit.
7. Pas mbarimit të punës, vendoseni çelësin e kontrollit të shpejtësisë (2) në pozicionin "0" dhe shkëputeni mikserin nga rrjeti elektrik duke hequr spinën nga priza elektrike.
8. Hiqni majat e mikserit duke shtypur butonin "Eject" (1).

## PASTRIMI DHE MIRËMBAJTJA

1. Para pastrimit, shkëputeni pajisjen nga priza.
2. Hiqni aksesoret përpara pastrimit.
3. Lani aksesoret në ujë me lëng për larjen e enëve. Mos e pastroni në pjatararëse.
3. Fshijini pjesët e jashtme me një peshqir kuzhine ose leckë të butë.
4. Mos përdorni materiale gërryese për pastrim.
5. Mos e zhytni trupin e mikserit (6) në ujë ose në ndonjë lëng tjetër.

## TË DHËNAT TEKNIKE

Furnizimi me energji elektrike: 220-240V ~ 50/60Hz

Fuqia nominale: 300 W

Fuqia maksimale: 550 W

**Për hir të mjedisit.** Ambalazhet prej kartoni dhe qeset e polietilenit (PE) duhet të hidhen në kontejnerë të përshtatshëm të destinuar për grumbullimin selektiv të mbeturinave komunale në përputhje me përshtatshmin e tyre. Nëse ka bateri në pajisje, ato duhet të hiqen dhe të hidhen veçmas në një pikë grumbullimi dhe magazinimi. Pajisja e përdorur duhet të kthehet në një pikë të përshtatshme grumbullimi dhe magazinimi, pasi substancat e rrezikshme që përmban mund të përbëjnë një kërcënim për shëndetin dhe mjedisin. Shënim i në produkt tregon se pajisja nuk duhet të hidhet me mbeturinat komunale. Mbetjet e pajisjeve elektrike janë mbetje që përmbajnë substanca të dëmshme për njerëzit, kafshët dhe mjedisin. Këto substanca mund të çojnë në ndotjen e tokës, ujit ose ajrit, dhe kështu mund të hyjnë në trupin e njeriut dhe të çojnë në sëmundje të shumta shëndetësore, si: çrregullime të shikimit, dëgjimit dhe të folurit, si dhe mund të çojnë në dëmtime të veshkave, mëlçisë dhe zembrës, dhe shkaktajnë sëmundje të lëkurës. Substancat e dëmshme gjithashtu mund të kenë një efekt negativ në sistemin e frymëmarrjes dhe riprodhimit dhe të çojnë në kancer. Konsumimi i bimëve që rriten në tokat e ankuara dhe produkteve që rrjedhin prej tyre mund të përbëjnë rrezik për efektet e mësipërme shëndetësore. **Mos e hidhni pajisjen në kontejnerët e mbeturinave komunale!!**  
**Shërbimi** Nëse dëshironi të blini pjesë këmbimi ose të raportoni ndonjë ankesë, ju lutemi kontaktoni drejtpërdrejt shitësin që ka lëshuar faturën.



## □ ინსტრუქცია (KA)

უსაფრთხოების ზოგადი პირობები

უსაფრთხოების მნიშვნელოვანი ინსტრუქციები

წაკითხეთ ყურადღებით და შეინახეთ მომავალი მითითებისთვის



1. მოწყობილობის გამოყენებამდე წაიკითხეთ მომხმარებლის სახელმძღვანელო და მიჰყევით მასში მოცემულ ინსტრუქციას. მწარმოებელი არ არის პასუხისმგებელი მოწყობილობის დანიშნულებისამებრ გამოყენების ან არასათანადო მუშაობის შედეგად გამოწვეული ზიანისთვის.
2. მოწყობილობა განკუთვნილია მხოლოდ სახლის გამოყენებისთვის. არ გამოიყენოთ სხვა მიზნებისთვის, რომელიც არ შეესაბამება მის დანიშნულ გამოყენებას.
3. მოწყობილობა უნდა იყოს დაკავშირებული მხოლოდ 220-240V ~ 50/60Hz დამიწებულ სოკეტთან.  
ოპერაციული უსაფრთხოების გაზრდის მიზნით, არ დააკავშიროთ რამდენიმე ელექტრო მოწყობილობა ერთდროულად ერთ წრეში.
4. განსაკუთრებით ფრთხილად იყავით მოწყობილობის გამოყენებისას, როდესაც ბავშვები ახლოს არიან. ბავშვებს არ უნდა მიეცეთ საშუალება, ითამაშონ მოწყობილობასთან.
5. გაფრთხილება: ამ ხელსაწყოს გამოყენება შეუძლიათ 8 წელზე უფროსი ასაკის ბავშვებს და შემცირებული ფიზიკური, სენსორული ან გონებრივი შესაძლებლობების მქონე პირებს, ან ადამიანებს, რომლებსაც არ გააჩნიათ გამოცდილება ან ცოდნა აღჭურვილობის შესახებ, თუ მათ მეთვალყურეობის ქვეშ იმყოფებიან ან მიეცათ ინსტრუქციები. გამოიყენეთ ინსტრუქციები მოწყობილობის უსაფრთხო გამოყენების შესახებ და იცოდეთ მის გამოყენებასთან დაკავშირებული საფრთხეები. ბავშვები არ უნდა თამაშობდნენ აღჭურვილობას. მოწყობილობის გაწმენდა და მოვლა არ უნდა შესრულდეს ბავშვების მიერ, თუ ისინი არ არიან 8 წელზე უფროსი ასაკის და ეს აქტივობები ხორციელდება მეთვალყურეობის ქვეშ.
6. გაფრთხილება: არ დატოვოთ მოწყობილობა ჩართული სოკეტში უყურადღებოდ.
7. გაფრთხილება: შეინახეთ მოწყობილობა ბავშვებისთვის მიუწვდომელ ადგილას.
8. გაფრთხილება: გამოყენების შემდეგ ყოველთვის ამოიღეთ შტეფსელი დენის ბუდედან ხელით დაჭერით. არ გაჭიმოთ დენის კაბელი.

9. გაფრთხილება: არ გამოიყენოთ მოწყობილობა აალებადი მასალების მახლობლად.
10. გაფრთხილება: მოწყობილობის გაწმენდამდე და გარეცხვამდე გამორთეთ დენის შტეფსელი სოკეტიდან.
11. გაფრთხილება: სიფრთხილე გამოიჩინეთ ცხელი სითხეების შერევისას, რადგან ცხელი სითხეები შეიძლება ამოვარდეს კონტეინერიდან მიქსერის პირების უეცარი ბრუნვის შედეგად.
12. გაფრთხილება: ყოველთვის გამორთეთ მიქსერი უყურადღებოდ და აწყობამდე, დაშლამდე ან გაწმენდამდე
13. არ ჩაყაროთ კაბელი, შტეფსელი ან მთელი მოწყობილობა წყალში ან სხვა სითხეში. არ დაუშვათ მოწყობილობა ამინდის პირობებში (წვიმა, მზე და ა.
14. პერიოდულად შეამოწმეთ კვების კაბელის მდგომარეობა. თუ დენის კაბელი დაზიანებულია, ის უნდა შეიცვალოს სპეციალისტმა სარემონტო ობიექტმა, რათა თავიდან აიცილოს საფრთხე.
15. არ გამოიყენოთ მოწყობილობა, თუ დენის კაბელი დაზიანებულია ან თუ ის ჩამოვარდა ან დაზიანდა რაიმე ფორმით ან ნორმალურად არ მუშაობს. არ შეაკეთოთ მოწყობილობა საკუთარ თავს, რადგან ამან შეიძლება გამოიწვიოს ელექტროშოკი. მიიტანეთ დაზიანებული მოწყობილობა შესაბამის სერვის ცენტრში შესამოწმებლად ან შესაკეთებლად. ყველა შეკეთება შეიძლება შესრულდეს მხოლოდ ავტორიზებული სერვისცენტრების მიერ. არასწორად შესრულებულმა რემონტმა შეიძლება სერიოზული საფრთხე შეუქმნას მომხმარებელს.
16. მოათავსეთ მოწყობილობა გრილ, მდგრად, თანაბარ ზედაპირზე, მოშორებით ცხელი სამზარეულოს ტექნიკისგან, როგორცაა: ელექტრო ღუმელი, გაზქურა და ა.შ.
17. დენის კაბელი არ უნდა ეკიდოს მაგიდის კიდეს და არ უნდა ეხებოდეს ცხელ ზედაპირებს.
18. დამატებითი დაცვის უზრუნველსაყოფად მიზანშეწონილია ელექტრულ წრეში დამონტაჟდეს ნარჩენი დენის მოწყობილობა (RCD), რომლის ნომინალური ნარჩენი დენი არ აღემატება 30 mA-ს. ამასთან დაკავშირებით, გთხოვთ, დაუკავშირდეთ სპეციალისტ

ელექტრიკოსს.

19. არ ჩადოთ თითები ან სხვა საგნები კონტეინერში, როდესაც მოწყობილობა ჩართულია.

20. დარწმუნდით, რომ კონტეინერსა და მოწყობილობის სამუშაო ნაწილებზე გრძელი თმა, შარფები, ჰალსტუხები და ა.შ.

21. უსაფრთხოების მიზნით გამოიყენეთ მხოლოდ ავტორიზებული სერვის ცენტრის მიერ გაყიდული მიქსერის მოცემულ მოდელზე ადაპტირებული ორიგინალური აქსესუარები და სათადარიგო ნაწილები.

22. აქსესუარის შეცვლა შესაძლებელია მხოლოდ მაშინ, როცა მოწყობილობა გამორთულია. გამორთეთ მოწყობილობა.

23. არ ჩადოთ სხვა პროდუქტები საკვებისა და სითხეების გარდა შერეული პროდუქტის კონტეინერში.

24. არ გამოიყენოთ აგრესიული სარეცხი საშუალებები კორპუსის გასასუფთავებლად, რადგან მათ შეუძლიათ ამოიღონ საინფორმაციო გრაფიკული სიმბოლოები, როგორცაა სასწორები, ნიშნები, გამაფრთხილებელი ნიშნები და ა.შ.

25. მიქსერის უწყვეტი მუშაობის მაქსიმალური დრო არის 5 წუთი. 5 წუთის უწყვეტი მუშაობის შემდეგ, დაელოდეთ 3 წუთს, სანამ ისევ ჩართავთ.

26. თუ მიქსერები დაბლოკილია, ბლოკირების კომპონენტების ამოღებამდე ყოველთვის გამორთეთ დენის კაბელი დენის განყოფილებიდან.

27. არ გადაიტანოთ მოწყობილობა ექსპლუატაციის დროს.

28. ფრთხილად იყავით მიქსერებთან მუშაობისას, კონტეინერის დაცლისას და გაწმენდისას.

მოწყობილობის აღწერა

- |  |                              |
|--|------------------------------|
| 1. ამოღება დილაკი რჩევების გასათავისუფლებლად | 2. სიჩქარის კონტროლის შეცვლა |
| 3. "ტურბო" დილაკი                            | 4. თხრილის მიმაგრება         |
| 5. შერევის რჩევები                           | 6. მიქსერის კორპუსი          |
| 7. სავენტილაციო ხვრელები                     | 8. აქსესუარების უჯრა         |
| 9. ადგილი კაბელისა და შტეფსელისთვის          |                              |

**მოწყობილობის გამოყენება**

1. დარწმუნდით, რომ მოწყობილობა გამორთულია ქსელიდან.
2. ჩადეთ წვერები მოწყობილობის ქვედა ნაწილში არსებულ ნახევრეტებში. სათქვეფი წვერები (4) შეიძლება ჩასვათ პარალელურად, ხოლო შერევის წვერები (5) ისე უნდა ჩასვათ, რომ უფრო დიდი ფირფიტის მქონე წვერი მოთავსდეს მარცხენა მხარეს არსებულ ხვრელში, როცა მიქსერის ქვემოდან ხედავთ.
3. დარწმუნდით, რომ წვერები მყარად არის დამაგრებული მათზე მსუბუქად დაჭერით.
4. შეაერთეთ მიქსერი დენის წყაროსთან. ჩადეთ რჩევები ინგრედიენტებში. ჩართეთ მიქსერი სიჩქარის კონტროლის გადამრთველის (2) შერევის შესაბამის სიჩქარეზე გადართვით.
5. შეგიძლიათ შეცვალოთ მიქსერის სიჩქარე გამოყენებისას სიჩქარის კონტროლის გადამრთველით (2).
6. მუშაობისას შეგიძლიათ გამოიყენოთ „ტურბო“ ფუნქცია (3). „ტურბო“ ლილაკზე დაჭერის და დაჭერის შემდეგ მოწყობილობა დაიწყებს მუშაობას ძრავის მაქსიმალური სიჩქარით.
7. სამუშაოს დასრულების შემდეგ დააყენეთ სიჩქარის კონტროლის ჩამრთველი (2) „0“ პოზიციაზე და გამორთეთ მიქსერი ქსელიდან შტეფსელიდან ამოღებით.
8. ამოიღეთ მიქსერის წვერები ლილაკზე „ამოღება“ (1) დაჭერით.

**დასუფთავება და მოვლა**

1. გაწმენდამდე გამორთეთ მოწყობილობა.
2. გაწმენდის წინ ამოიღეთ აქსესუარები.
3. გარეცხეთ აქსესუარები წყალში ჭურჭლის სარეცხი სითხით. არ გაასუფთავოთ ჭურჭლის სარეცხ მანქანაში.
3. გაწმინდეთ გარე ნაწილები საშაბრეულოს პირსახოცით ან რბილი ქსოვილით.
4. არ გამოიყენოთ აბრაზიული მასალები დასუფთავებისთვის.
5. არ ჩაყაროთ მიქსერის სხეული (6) წყალში ან სხვა სითხეში.

□□□□□□□□ □□□□□□□□□□

კვების ბლოკი: 220-240V~ 50/60Hz

ნომინალური სიმძლავრე: 300 W

მაქსიმალური სიმძლავრე: 550 W



**გარემოს გულისთვის.** მუყაოს შეფუთვა და პოლიეთილენის (PE) პარკები უნდა ჩაყარონ შესაბამის კონტეინერებში, რომლებიც განკუთვნილია მუნიციპალური ნარჩენების შერჩევითი შეგროვებისთვის მათი აღწერილობის შესაბამისად. თუ მოწყობილობაში არის ბატარეები, ისინი უნდა მოიხსნას და ცალკე გადაიტანონ შეგროვებისა და შენახვის პუნქტში. გამოყენებული მოწყობილობა უნდა დაბრუნდეს შესაბამის შეგროვებისა და შენახვის ადგილას, რადგან მასში შემავალმა სახიფათო ნივთიერებებმა შეიძლება საფრთხე შეუქმნას ჯანმრთელობას და გარემოს. პროდუქტზე მარკირება მიუთითებს, რომ მოწყობილობა არ უნდა გადაყაროთ მუნიციპალურ ნარჩენებთან ერთად. ელექტრო მოწყობილობების ნარჩენები არის ნარჩენები, რომლებიც შეიცავს ადამიანის, ცხოველებისა და გარემოსთვის საზიანო ნივთიერებებს. ამ ნივთიერებებმა შეიძლება გამოიწვიოს ნიადაგის, წყლის ან ჰაერის დაბინძურება და, ამრიგად, შეიძლება შევიდეს ადამიანის ორგანიზმში და გამოიწვიოს ჯანმრთელობის მრავალი დავადება, როგორცაა: მხედველობის, სმენის და მეტყველების დარღვევა, ასევე შეიძლება გამოიწვიოს თირკმელების, ღვიძლისა და გულის დაზიანება. და იწვევს კანის დავადებებს. მაგნე ნივთიერებებმა შესაძლოა უარყოფითი გავლენა მოახდინოს რესპირატორულ და რეპროდუქციულ სისტემებზე და გამოიწვიოს კიბო. საჩივარ ნიადაგებზე მზარდეს მცენარეების და მათთან მიღებული პროდუქტების მოხმარებამ შეიძლება გამოიწვიოს ზემოაღნიშნული ჯანმრთელობის ზემოქმედების რისკი. **არ ჩააგდოთ მოწყობილობა მუნიციპალური ნარჩენების კონტეინერებში!!**

**სერვისი** თუ გასურთ შეიძინოთ სათადარიგო ნაწილები ან შეატყობინოთ რაიმე საჩივრის შესახებ, გთხოვთ, დაუკავშირდეთ უშუალოდ გამყიდველს, რომელმაც გასცა ქვითარი.



# AFTER SALE SERVICE NOTICE

GB	If you want to buy spare parts or make any complaints, please contact the seller who issued the receipt directly.
DE	Wenn Sie Ersatzteile kaufen oder reklamieren möchten, wenden Sie sich bitte direkt an den Verkäufer, der die Quittung ausgestellt hat.
FR	Si vous souhaitez acheter des pièces de rechange ou faire des réclamations, veuillez contacter directement le vendeur qui a émis le reçu.
ES	Si desea comprar repuestos o presentar alguna queja, comuníquese directamente con el vendedor que emitió el recibo.
PT	Se você quiser comprar peças de reposição ou fazer alguma reclamação, entre em contato diretamente com o vendedor que emitiu o recibo.
LT	Jei norite įsigyti atsarginių dalių ar pateikti nusiskundimą, susisiekiite tiesiogiai su kvitą išdavusiu pardavėju.
LV	Ja vēlaties iegādāties rezerves daļas vai izteikt pretenzijas, lūdzu, sazinieties tieši ar pārdevēju, kurš izsniedza čeku.
EST	Kui soovite osta varuosi või esitada pretensioone, võtke otse ühendust kvitungi väljastanud müüjaga.
HU	Ha pótalkatrészeket szeretne vásárolni, vagy panaszt szeretne tenni, forduljon közvetlenül a bizonylatot kiállító eladóhoz.
BS	Ako želite kupiti rezervne dijelove ili napraviti reklamaciju, obratite se direktno prodavaču koji je izdao račun.
RO	Если вы хотите купить запчасти или предъявить какие-либо претензии, пожалуйста, свяжитесь напрямую с продавцом, выдавшим чек.
CZ	Chcete-li zakoupit náhradní díly nebo uplatnit jakoukoli reklamaci, kontaktujte přímo prodejce, který účtenku vystavil.
RU	Если вы хотите приобрести запасные части или подать претензии, пожалуйста, свяжитесь напрямую с продавцом, выдавшим чек.
GR	Εάν θέλετε να αγοράσετε ανταλλακτικά ή να κάνετε οποιαδήποτε παράπονα, επικοινωνήστε απευθείας με τον πωλητή που εξέδωσε την απόδειξη.
MK	Ako sakate da kupite rezervni delovi ili da podnesete kakvi bilo poplaki, kontaktirajte direktno sa prodavacem koj je izdao сметката.
NL	Als u reserveonderdelen wilt kopen of een klacht wilt indienen, neem dan rechtstreeks contact op met de verkoper die de bon heeft afgegeven.
SL	Če želite kupiti nadomestne dele ali vložiti reklamacije, se obrnite neposredno na prodajalca, ki je izdal račun.
FI	Jos haluat ostaa varaosia tai tehdä valituksia, ota yhteyttä suoraan kuitin antaneeseen myyjään.
PL	W przypadku chęci zakupu części zamiennych lub zgłoszenia ewentualnych reklamacji należy kontaktować się bezpośrednio ze sprzedawcą, który wystawił paragon.
IT	Se desideri acquistare pezzi di ricambio o presentare reclami, contatta direttamente il venditore che ha emesso la ricevuta.
HR	Se desiđeri acqđistare peziđi di ricambio o presentare reclami, contatta direttamente il venditore che ha emesso la ricevuta.
SV	Om du vill k�pa reservdelar eller g�ra n�gra reklamationer, v�nligen kontakta s�ljaren som utf�rdat kvittot direkt.
DK	Hvis du �nsker at k�be reservedele eller reklamere, bedes du kontakte s�lgeren, som har udstedt kvitteringen, direkte.
UA	Якщо ви хочете придбати запасчастини або подати будь-які претензії, зверніться безпосередньо до продавця, який видав чек.
SR	Ako želite da kupite rezervne delove ili da uložite reklamaciju, obratite se direktno prodavcu koji je izdao račun.
SK	Ak si chcete kúpiť náhradné diely alebo uplatniť akúkoľvek reklamáciu, kontaktujte priamo predajcu, ktorý účtenku vystavil.
AR	أو غير قطعاً عرض في ترغب كنتاذل شكوى أي تقديم، لاصننا فيرجى مباشرتاً لاصننا ردمصاً يذلا بالباتع
BG	Ako iscate da zakupite rezervni chasti ili da napravite oplakvanija, moļa, svържете се директно с продавача, който е издал касовата бележка.
AZ	Ehtiyat hiss�l�ri almaq v� ya h�r hansı şikay�t etm�k ist�yirsinizs�, q�bzı ver�n satıcı ilə birbaşa �laq� saxlayın.
ALB	N�s� deshironi t� blihi pjes� k�mbimi ose te beni ndonj� ankese, j I temi kontaktoni drejtperdrejt shitesin q� ka lesh ar lat ren.

## KARTA GWARANCYJNA

WARUNKI GWARANCJI obowiązują na terenie Rzeczypospolitej Polskiej

Adler Sp. z o.o. ul. Orłona 2a 01-237 Warszawa zapewnia Użytkownika o dobrej jakości sprzętu, na który wydana jest niniejsza karta gwarancyjna i udziela 24 miesięcznej gwarancji, która liczy się od daty zakupu sprzętu. Usługi gwarancyjne świadczone są po okazaniu prawidłowo wypełnionej karty gwarancyjnej. Wady lub uszkodzenia sprzętu ujawnione w okresie gwarancji usuwane będą bezpłatnie przez Serwis Centralny. W przypadku zakupu sprzętu przez przedsiębiorcę (faktura VAT) okres gwarancji wynosi 12 miesięcy.

Powyższy zapis nie dotyczy jednoosobowych działalności gospodarczych, o ile rodzaj zakupionego sprzętu, nie jest związany z profilem prowadzonej działalności gospodarczej – weryfikacja w CEIDG.

W przypadku wymiany rzeczy na nową, albo po dokonaniu istotnej naprawy, okres gwarancji biegnie na nowo od chwili dostarczenia klientowi rzeczy wolnej od wad, lub zwrócenia rzeczy naprawionej. Jeżeli gwarant wymienił część rzeczy, przepis powyższy stosuje się odpowiednio do części wymienionej. Gwarant zobowiązuje się pokryć koszty dostarczenia rzeczy do serwisu na adres wskazany w karcie gwarancyjnej. Jednakże uprawniony z gwarancji powinien zachować rozsądek, wybierając środek transportu. Uprawnionemu z gwarancji nie przysługuje od gwaranta zwrot kosztów dostarczenia towaru – rzeczy do naprawy gwarancyjnej, przekraczający ekonomicznie uzasadnione koszty przewozu.

UWAGA: Sprzęt przeznaczony jest wyłącznie do użytku domowego. Naprawami gwarancyjnymi nie są objęte czynności związane z odkamienianiem, konserwacją, czyszczeniem urządzenia oraz części i akcesoria ulegające zużyciu przy normalnym użytkowaniu. Gwarancja nie obejmuje mechanicznych uszkodzeń sprzętu oraz wad i uszkodzeń wynikłych wskutek:

- niewłaściwego lub niezgodnego z instrukcją użytkowania, przechowywania i konserwacji;
- ingerencji nieautoryzowanego serwisu, samowolnych napraw, przeróbek i zmian konstrukcyjnych;
- użycia niewłaściwych materiałów eksploatacyjnych.
- uszkodzeń mechanicznych, termicznych, chemicznych i powstałych na skutek przepięcia w sieci.
- karta gwarancyjna jest nieważna bez daty zakupu, pieczęci sprzedającego i kopii dokumentu zakupu.
- gwarancją nie są objęte elementy eksploatacyjne i akcesoria w tym: elementy szklane (np. dzbanki, talerze), sznury przyłączeniowe, sieciowe, żarówki, baterie, nożyki i folie do urządzeń tnących, nasadki miksujące, trzepaki, mieszaki, ssawkoszczotki, rury, węże, kubki miksujące, głowice tnące i sita.

Reklamowany sprzęt jest dostarczany do Serwisu Centralnego przez Klienta w stanie kompletnym i odpowiednio zabezpieczony na czas transportu. Po dokonanej naprawie reklamowany sprzęt odbierany jest z Serwisu Centralnego przez Klienta.



adnotacje serwisu:

SERWIS CENTRALNY  
01-237 Warszawa ul.Orłona 2A  
tel. 728 - 595 - 006  
[serwis@adler.com.pl](mailto:serwis@adler.com.pl) [www.adler.com.pl](http://www.adler.com.pl)

.....  
(data sprzedaży)  
.....  
(pieczęć sklepu i podpis sprzedawcy)

Termin usunięcia wady może zostać wydłużony o czas potrzebny do importu niezbędnych części, nie dłuższy niż 30 dni roboczych. W każdym takim przypadku warsztat serwisowy powiadomi klienta o wydłużeniu terminu naprawy gwarancyjnej. W związku z koniecznością sprowadzenia części zamiennych i poinformuje o nowym terminie usunięcia wady.

W przypadku stwierdzenia usterki należy ją zgłosić w punkcie sprzedaży lub w Serwisie Centralnym, ul. Orłona 2A, 01-237 Warszawa, tel. 728-595-006 lub e-mail: [serwis@adler.com.pl](mailto:serwis@adler.com.pl).

W zgłoszeniu proszę podać swój adres, nr telefonu i opis usterki. Do reklamacji konieczne jest dołączenie kopii dokumentu zakupu. Gwarancja nie wyłącza ani nie ogranicza oraz nie zawieszka uprawnień kupującego wynikających z przepisów o rękojmi za wady rzeczy sprzedanej.

W trosce o środowisko..

Opakowania kartonowe oraz worki polietylenowe (PE) należy wrzucać do odpowiednich pojemników przeznaczonych do selektywnej zbiórki odpadów komunalnych zgodnie z ich opisem. Jeżeli w urządzeniu znajdują się baterie, należy je wyjąć i osobno oddać do punktu zbierania i składowania. Zużyte urządzenia należy oddać do odpowiedniego punktu zbierania i składowania, gdyż znajdujące się w nim niebezpieczne substancje mogą stanowić zagrożenie dla zdrowia i środowiska. Oznaczenie umieszczone na produkcie wskazuje, że urządzenia nie należy wyrzucać do pojemnika z odpadami komunalnymi.

Zużyty sprzęt elektryczny, to odpady, które zawierają substancje szkodliwe dla ludzi, zwierząt i środowiska. Substancje te mogą doprowadzić do zanieczyszczenia gleby, wody lub powietrza, a poprzez to mogą się dostać do organizmu człowieka i doprowadzić do licznych dolegliwości zdrowotnych, takich jak: zaburzenia wzroku, słuchu, mowy, mogą również doprowadzić do uszkodzenia nerek, wątroby i serca, oraz wywołać choroby skóry. Substancje szkodliwe mogą mieć również niekorzystny wpływ na układ oddechowy i rozrodczy oraz doprowadzić do zamian nowotworowych. Spożycie roślin rosnących na skażonych glebach, oraz produktów powstałych z nich może grozić w/w skutkami zdrowotnymi.

# ADLER

EUROPE



**Electric Kettle**  
AD 1282



**Burr Coffee Grinder**  
AD 4450



**Milk Frother**  
AD 4491



**Sandwich Maker**  
AD 3055



**TOASTER 2 SLICE**  
AD 3222



**ELECTRIC GRILL**  
AD 3052



**CITRUS JUICER**  
AD 4009



**PERSONAL BLENDER**  
AD 4081



**FOOD PROCESSOR**  
AD 4224



**MIXER**  
AD 4225



**AIR FRYER**  
AD 6310



**PASTEURIZATION POT**  
AD 4496



**AIR CONDITIONER**  
AD 7916



**AIR HUMIDIFIER**  
AD 7966



**FAN HEATER**  
AD 7725



**KITCHEN SCALE**  
AD 3166

[WWW.ADLEREUROPE.EU](http://WWW.ADLEREUROPE.EU)



# ADLER

EUROPE



**COFFEE GRINDER**  
AD 4446



**TOASTER 2 SLICE**  
AD 3214



**HAND BLENDER**  
AD4625



**MIXER WITH BOWL**  
AD 4222



**AIR FRYER OVEN**  
AD 6309



**MICROWAVE OVEN**  
AD 6205



**WAFFLE MAKER**  
AD 3049



**KITCHEN SCALE**  
AD 3170



**ELECTRIC KETTLE**  
AD 1286



**SANDWICH MAKER**  
AD 3043



**PORTABLE FRIDGE**  
AD 8077



**Electric Oven With HOB**  
AD 6020



**FAN HEATER**  
AD 7728



**MOSQUITO LAMP**  
AD 7938



**HEATED PAD**  
AD 7433



**ORAL IRRIGATOR**  
AD 2176

[WWW.ADLEREUROPE.EU](http://WWW.ADLEREUROPE.EU)