

A E N O



Quick Start Guide

Dental Irrigator

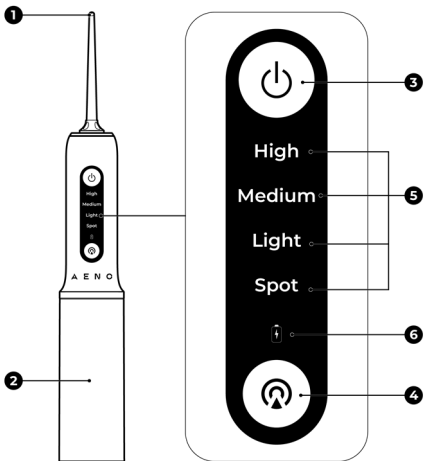
D11

(Model: ADI0001)

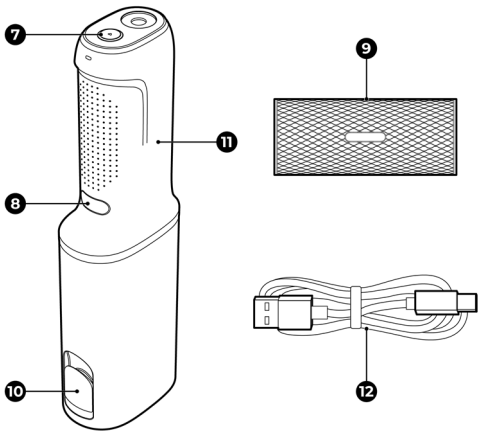
10.10.2023 | v2.0.0

ENG.....	13
ARA.....	17
BUL.....	20
CES.....	24
DEU.....	28
ELL.....	32
EST.....	36
FRA.....	40
HRV.....	44
HUN.....	48
HYE.....	52
ITA.....	56
KAT.....	60
KAZ.....	64
LAV.....	68
LIT.....	72
NLD.....	76
POL.....	80
POR.....	84
RON.....	88
RUS.....	92
SLK.....	96
SPA.....	100
SRP.....	104
UKR.....	108
UZB.....	112
ZHO.....	116

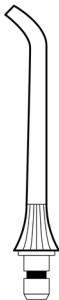
A



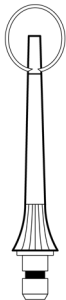
B



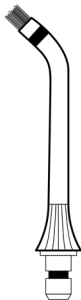
C



13



14

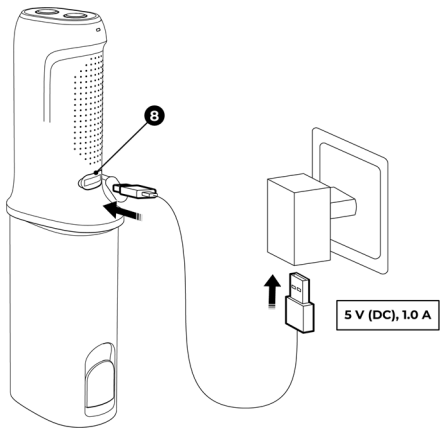


15

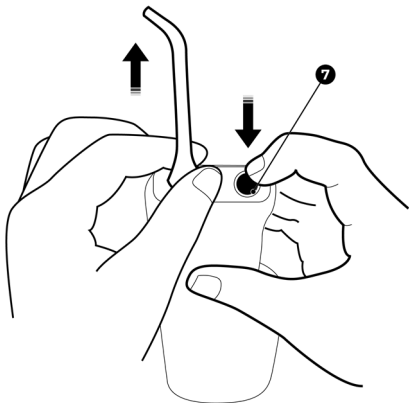


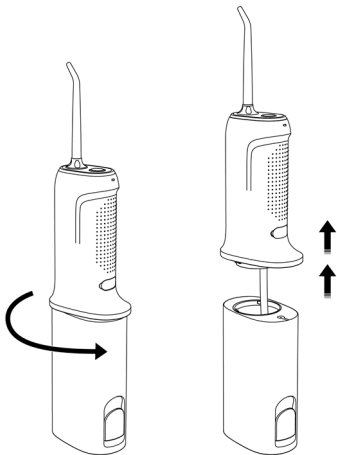
16

D

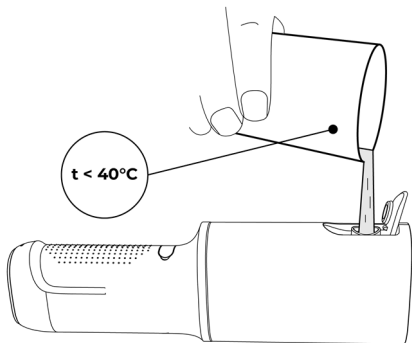


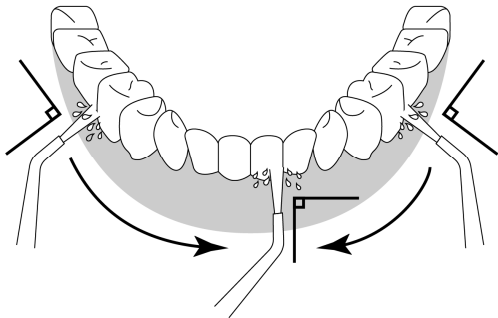
E

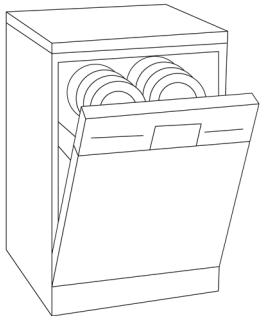


F

G







ENG AENO™ ADI0001 Irrigator is designed for oral care, cleaning plaque and food debris in hard-to-reach places.

Specifications

Power input parameters: 5 V (DC), 1.0 A, 5.0 W (max.) Battery: non-detachable, lithium-ion; 2,200 mA-h, 3.7 V (DC). Noise level (at distance of 0.3 m): ≤ 69 dB. Water pressure: 206–689 kPa. Pulsation: 1,500 pulses/min. Full battery charge time: 4.5 h. Water tank: 200 ml. Casing protection degree: IPX7. Operating time after a full charge: no less than 45 minutes. Operating time with a full tank: no less than 55 s. Dimensions (L×W×H): 70×45×223 mm. Operating conditions: temperature +5...+40 °C, relative humidity 45–75 %. Storage conditions: temperature 0...+50 °C, relative humidity 45–90 %.

Package contents (figures B, C)

AENO™ ADI0001 irrigator (white) (11), 4 replaceable nozzles (13–16), USB (A)/USB (C) cable (1 m) (12), case for replaceable nozzles (9), Quick Start Guide.

Limitations and Warnings

Monitor the use of the device by children under the age of 12 and persons with physical or mental disabilities. Do not allow children to play with the device. If you have oral diseases, you should consult your dentist before using the device. Do not turn on a damaged device. Do not leave the plugged-in device unsupervised. Do not use the irrigator and do not perform maintenance on the device or its accessories unless the device is disconnected from the power supply. **Please use purified water without adding mouthwash, or other liquids or substances.** Do not point the nozzle outlet into your eyes while the device is operating.

If you have any questions or issues with your AENO device, please contact our online support team support@aeno.com or aeno.com/service-and-warranty. This is a better option than visiting the store and will save you time and effort.

Preparing the device for operation

Unpack the device. Wipe its casing with a cloth soaked in a little water and wipe it dry. Disconnect the tank (see fig. **F**). Rinse and dry the tank and nozzles as described in "Maintenance" section, clause "Daily Care".

Charging the device

WARNING! The power adapter is not included in the package. You can use the AC adapter from a smartphone, tablet or other device as long as it provides 5 V (DC), 1.0 A power parameters.

Connect the device to the mains as shown in figure **D**. Status of the battery charge indicator (6) during charging:

- the device is charging – the indicator blinks red;
- the device is fully charged – the indicator lights green.

When charging is completed, unplug the device, disconnect the cable (12) and close the USB port (8) by firmly inserting the plug. Charge the device for at least 12 hours before using it for the first time.

Status of the battery charge indicator (6) in the operating mode:

- the charge level is less than 5 % – the indicator blinks red rapidly, the device does not turn on;
- the charge level is 5–10 % – the indicator blinks red slowly;
- the charge level is 10–100 % – the indicator is off.

When the device is charged, place one of the replaceable nozzles (13–16) on the casing by pushing it until it clicks. The nozzle can spin 360°.

Purpose of the irrigator nozzles (figure **C**):

- standard nozzle for cleaning food debris, plaque (13);
- tongue cleaner nozzle (14);
- orthodontic nozzle for braces, dentures (15);
- nozzle for cleaning of the periodontal pockets (16).

Fill the water tank (2) as shown in figure **G**. Close the water fill cap (10) tightly. After that, go on to select the operating mode of the device.

Setting the operating mode of the device

To set the operating mode, point the nozzle's outlet in a safe direction so that the water jet does not damage the interior and so that you can see the mode selection panel (5).

Press the button (3) to turn on the device. The operating mode indicator on the irrigator panel (5) will light up. Use the mode selection button (4) to select the desired mode. The first time you turn on the device, the default operating mode is "High". Subsequent single presses of the mode selection button (4) alternately change the operating modes, which are displayed on the panel (5).

Device operating modes

- "High" – intensive cleaning for healthy gums;
- "Medium" – daily standard cleaning, plaque removal;
- "Light" – gentle cleaning for sensitive teeth and gums. Also recommended for first-time users of the device;
- "Spot" – removal of food debris from interdental spaces, prevention of tartar formation. Water is ejected when button (3) is pressed.

Each mode of the device has three power levels: high, medium, low. To switch the power level, press and hold the button (4) for 3 (three) seconds. The mode and its power level, set during the last use, will be automatically selected the next time the irrigator is turned on. Turn off the device by using the button (3).

Device operation

Point the nozzle outlet (1) into your mouth cavity. Press the button (3) to turn on the device. Move the nozzle's outlet (1) along the gum contour as shown in figure **H**. During the cleaning, you can switch the operating mode and its power level with the button (4). When you have finished the cleaning, press the button (3) to turn the device off. If you do not turn off the device, it will automatically turn off not later than in 2 (two) minutes. After each use, wash the device and the used nozzles as indicated in the "Maintenance" section (clause "Daily Care").

NOTE. It is not recommended to use the nozzle (16) in the "Light" mode to avoid damage to periodontal pockets.

Maintenance

- Daily Care. Open the filler cap (10) and drain off any water remaining in the tank. Disconnect the nozzle as shown in figure **E**. Rinse the tank and nozzles in warm running water, without detergents or cleaning agents, and dry thoroughly.
- Total care. A total cleaning of the water tank must be performed once a week. To do this, disconnect the tank as shown in picture **F**. Wash it inside and outside in warm running water with a soft brush or sponge, without detergents or cleaning agents, and dry thoroughly.

Troubleshooting

- The device does not turn on. Possible reason: the battery is low. Solution: charge the device for at least 4.5 hours.
- The device does not supply water. Possible causes: the nozzle's outlet is clogged, the water tank is out of water. Solution: fill the tank with water, clean the nozzle outlet.
- Operating time after a full charge is less than 10 minutes. Possible reason: the battery does not hold charge. Solution: contact the service centre to replace the battery of the device.

WARNING! If none of the suggested solutions solves the problem, contact your supplier or service centre. Do not disassemble or attempt to repair the device yourself.

ASBISc reserves the right to modify the device and to make changes and additions to this document without prior notice to users.

The warranty period and service life is 2 years from the date of retail sale of the product.

Manufacturer's information: ASBISc Enterprises PLC, Iapetou, 1, Agios Athanasios, 4101, Limassol, Cyprus. Made in China. All trademarks and names herein are the property of their respective owners. Up-to-date information and a detailed description of the device, as well as connection instructions, certificates, information about companies that accept quality claims and warranties, are available for download at aeno.com/documents.

ARA إن جهاز الري الفصوي **AENO™ ADI0001** مصمم للعناية بالقم وإزالة اللويحة السنوية وبقايا الطعام في الأماكن التي يصعب الوصول إليها.

الخصائص التقنية

طاقة الإدخال: 5 فولت (تيار مستمر)، 1,0 أمبير، 5,0 واط (كحد أقصى) البطارية: غير قابلة للإزالة، ليثيوم أيون؛ 2200 ملي أمبير ساعة، 3,7 فولت (تيار مستمر). مستوى الضوضاء (على مسافة 0,3 متر): ≥ 69 ديسيبل. ضغط الماء: 206–689 كيلوباسكال. تردد النبضات المائية: 1500 نبضة/دقيقة. وقت الشحن الكامل للبطارية: 4,5 ساعة. خزان المياه: 200 مليلتر. درجة حماية الجسم: IPX7. وقت التشغيل بعد الشحن الكامل: 45 دقيقة على الأقل. وقت التشغيل بخزان ممتلئ: 55 ثانية على الأقل. الأبعاد (الطول)×(العرض)×(الارتفاع): 70×45×223 مم. شروط الاستخدام: درجة الحرارة 5+...40 درجة مئوية، درجة مئوية، الرطوبة النسبية 45–75%. شروط التخزين: درجة الحرارة 0...50 درجة مئوية، درجة مئوية، الرطوبة النسبية 45–90%.

طقم التسليم (الشكلان C، B)

جهاز الري الفصوي **AENO™ ADI0001** (أبيض) (11)، 4 فوهات قابلة للاستبدال (13–16)، كابل (C) USB (A)/USB (1 متر) (12)، غلبة للفوهات (9)، دليل البدء السريع، بطاقة الضمان.

القيود والتحذيرات

قم بمراقبة استخدام الجهاز من قبل الأطفال دون سن 12 عامًا وكذلك الأشخاص ذوي الإعاقة الجسدية والعقلية. لا تدع الأطفال يلعبون بالجهاز. إذا كنت تعاني من أمراض الفم، يجب عليك أولاً استشارة طبيب الأسنان حول إمكانية استخدام الجهاز. لا تتم بتشغيل جهاز تالف. لا تترك الجهاز موصلًا بقياس الطاقة. استخدم جهاز الري الفصوي وقم بإجراء صيانة الجهاز ومكوناته إلا بعد فصل الجهاز عن التيار الكهربائي. يرجى استخدام ماء منقى لم يتم إضافة عسولات الفم أو سوائل أو مواد أخرى إليه. أثناء تشغيل الجهاز لا توجه مخرج الفوهة نحو عينيك.

تحضير الجهاز للاستخدام

قم بإخراج الجهاز من العبوة. امسح جسمه بقطعة قماش مبللة قليلاً وجففه. أفضل خزان المياه (انظر الشكل F). اغسل وجفف الخزان والفوهات كما هو موضح في قسم "الصيانة"، بند "العناية اليومية".

شحن الجهاز

انتباه! محول الشبكة غير مضمن في طقم التسليم. يمكنك استخدام محول الشبكة من هاتف ذكي أو جهاز لوحي أو أي جهاز آخر طالما أنه يوفر طاقة (تيار مستمر) 5 فولت، 1,0 أمبير.

قم بتوصيل الجهاز بالتيار الكهربائي كما هو موضح في الشكل D. حالة مؤشر شحن البطارية (6) أثناء الشحن:

- الجهاز يشحن – يومض المؤشر باللون الأحمر؛
- الجهاز مشحون بالكامل – يومض المؤشر باللون الأخضر.

بعد اكتمال الشحن أفضل الجهاز عن التيار الكهربائي وأفضل الكابل (12) وأغلق منفذ USB (8) عن طريق إدخال الصمام بإحكام. قبل الاستخدام لأول مرة يرجى شحن الجهاز لمدة 12 ساعة على الأقل.

إذا كانت لديك أي أسئلة أو صعوبات أثناء استخدام جهاز AENO، يرجى اتصال بخدمة الدعم عبر البريد الإلكتروني

support@aeno.com أو الردشة عبر الإنترنت على موقع aeno.com/service-and-warranty. سياساتك

المخصصون في حل المشكلة ولن نحتاج إلى إضاعة الوقت والجهد في زيارة المتجر.

حالة مؤشر شحن البطارية (6) في وضع التشغيل:

- مستوى الشحن أقل من 5% – يومض المؤشر باللون الأحمر بسرعة، لا يتم تشغيل الجهاز؛
 - مستوى الشحن 5-10% – يومض المؤشر باللون الأحمر ببطء؛
 - مستوى الشحن 10-100% – لا يضيء المؤشر.
- عندما يشحن الجهاز بالكامل قم بتثبيت إحدى الفوهات القابلة للاستبدال (13-16) على جسم الجهاز واضغط عليها حتى تسمع صوت طقطقة. يمكن تدوير الفوهة بزاوية 360 درجة.
- الغرض من فوهات الري الفوي (الصورة C):
- فوهة قياسية لإزالة بقايا الطعام واللويحة السنية (13)؛
 - فوهة لتنظيف اللسان (14)؛
 - فوهة طبية لأقواس الأسنان، أطقم الأسنان (15)؛
 - فوهة لتنظيف الجيوب الثنوية (16).

املاً خزان المياه (2) كما هو موضح في الشكل G. أغلق غطاء مدخل الماء (10) بإحكام. بعد ذلك قم بتحديد وضع تشغيل الجهاز.

ضبط وضع تشغيل الجهاز

لضبط وضع التشغيل قم بتوجيه مخرج الفوهة في اتجاه آمن حتى لا يتسبب تدفق المياه في إتلاف الأثاث وبالطريقة حيث يمكنك رؤية لوحة اختيار الوضع (5).

اضغط على الزر (3) لتشغيل الجهاز. على اللوحة (5) لجهاز الري الفوي سيضيء مؤشر وضع التشغيل. استخدم زر اختيار الوضع (4) لتحديد الوضع المطلوب. عند تشغيل الجهاز لأول مرة يتم تعيين وضع التشغيل "High" ("مكثف") افتراضياً. الضغوطات الفردية اللاحقة على زر اختيار الوضع (4) تغير بالتناوب أوضاع التشغيل التي يتم عرضها على اللوحة (5).

أوضاع تشغيل الجهاز

- "High" ("مكثف") – تنظيف مكثف من أجل صحة اللثة؛
- "Medium" ("متوسط") – تنظيف قياسي يومي، إزالة اللويحة السنية؛
- "Light" ("خفيف") – تنظيف لطيف للأسنان واللثة الحساسة. يوصى به أيضاً لمن يستخدمون الجهاز لأول مرة؛
- "Spot" ("تنظيف البقع") – إزالة بقايا الطعام من الفراغات بين الأسنان ومنع تكون جير الأسنان. يتم إمداد الماء عند الضغط على الزر (3).

يحتوي كل وضع تشغيل للجهاز على ثلاثة مستويات الطاقة: مرتفع، متوسط، منخفض. لتبديل مستوى الطاقة اضغط مع الاستمرار على الزر (4) لمدة 3 (ثلاث) ثوانٍ. سيتم تحديد آخر وضع ومستوى طاقة تم ضبطهما تلقائياً في المرة التالية التي يتم فيها تشغيل جهاز الري الفوي. أوقف تشغيل الجهاز بالزر (3).

استخدام الجهاز

وجه مخرج (1) الفوهة إلى الفم. اضغط على الزر (3) لتشغيل الجهاز. حرك مخرج الفوهة (1) بطول محيط اللثة كما هو موضح في الشكل H. أثناء التنظيف يمكنك تبديل وضع التشغيل ومستوى الطاقة باستخدام الزر (4). بعد انتهاء التنظيف اضغط على الزر (3) لإيقاف تشغيل الجهاز. إذا لم يتم إيقاف تشغيل الجهاز، سيتم إيقاف تشغيله تلقائياً في غضون دقيقتين. بعد كل استخدام اغسل الجهاز والفوهات المستخدمة كما هو موضح في قسم "الصيانة" (بند "العناية اليومية").

ملاحظة: لا ينصح باستخدام الفوهة (16) في وضع "Light" ("خفيف") لتجنب تلف الجيوب اللثوية.
الصيانة

- العناية اليومية: افتح غطاء مدخل الماء (10) وقم بتفريغ الماء المتبقي في الخزان. افصل الفوهة كما هو موضح في الشكل **E**. اغسل الخزان والفوهات القابلة للاستبدال بماء الصنبور الدافئ دون استخدام المنظفات وجففه جيداً.
- رعاية شاملة: من الضروري إجراء تنظيف شامل لخزان المياه مرة واحدة في الأسبوع. للقيام بذلك افصل الخزان كما هو موضح في الشكل **F**. اغسله من الداخل والخارج بماء الصنبور الدافئ باستخدام فرشاة ناعمة أو إسفنج دون استخدام المنظفات وجففه جيداً.

استكشاف الأخطاء وإصلاحها

- الجهاز لا يعمل: السبب المحتمل: البطارية منخفضة. الحل: اشحن الجهاز لمدة 4,5 ساعات على الأقل.
 - لا يتم إمداد الماء في الجهاز. الأسباب المحتملة: مخرج الفوهة مسدود، انتهى الماء في الخزان. الحل: املاً الخزان بالماء، نظف مخرج الفوهة.
 - وقت التشغيل بعد الشحن الكامل أقل من 10 دقائق. السبب المحتمل: البطارية لا تحتفظ بالشحن. الحل: اتصل بمركز الخدمة لاستبدال بطارية الجهاز.
- انتباه! إذا لم تنجح أي من الطرق المقترحة في حل المشكلة، اتصل بالموارد أو مركز الخدمة. لا تقم بتفكيك الجهاز ولا تحاول إصلاحه بنفسك.

يحتفظ ASBISC بالحق في تعديل الجهاز وإجراء تغييرات وإضافات على هذا المستند دون إشعار مسبق للمستخدمين.
فترة الضمان والعمر التشغيلي – 2 سنة من تاريخ بيع المنتج في شبكة البيع بالتجزئة.

معلومات عن الشركة المصنعة: ASBISC Enterprises PLC, Iapetou, 1, Agios Athanasios, 4101, Limassol, Cyprus (قبرص). صنع في الصين.

المعلومات المحدثة ووصف مفصل للجهاز، بالإضافة إلى تعليمات التوصيل والشهادات ومعلومات حول الشركات التي تقبل مطالبات الجودة والضمان متاحة للتنزيل على aeno.com/documents

BUL Иригаторът **AENO™ ADI0001** е предназначен за грижа за устната кухина и отстраняване на плака и остатъци от храна на труднодостъпни места.

Технически характеристики

Входни параметри на захранване: 5 V (DC), 1,0 A, 5,0 W (макс.) Батерия: несменяема, литиево-йонна; 2200 mAh, 3,7 V (DC). Ниво на шума (на разстояние 0,3 m): ≤ 69 dB. Налягане на водата: 206–689 kPa. Пулсация: 1500 импулса/мин. Време за пълно зареждане на батерията: 4,5 h. Резервоар за вода: 200 ml. Степен на защита на корпуса: IPX7. Време на работа след пълно зареждане: поне 45 min. Продължителност на работа с пълен резервоар: най-малко 55 s. Размер (Д×Ш×В): 70×45×223 mm. Условия на експлоатация: температура +5...+40 °C, относителна влажност 45–75 %. Условия на съхранение: температура 0...+50 °C, относителна влажност 45–90 %.

Съдържание на доставката (фигури В, С)

Иригатор **AENO™ ADI0001** (бял) (11), 4 сменяеми приставки (13–16), USB (A)/USB (C) кабел (1 m) (12), калъф за сменяемите приставки (9), кратко ръководство на потребителя.

Ограничения и предупреждения

Контролирайте използването на устройството от деца под 12-годишна възраст и лица с физически или умствени увреждания. Не позволявайте на деца да си играят с устройството. Ако имате здравословни проблеми с устната кухина, трябва да се консултирате с вашия зъболекар, преди да използвате устройството. Не включвайте повредено устройство. Не оставяйте устройството без надзор, когато е включен към електрическата мрежа. Използвайте иригатора и извършвайте техническо обслужване на устройството и неговите аксесоари само когато е изключен от електрическата мрежа. **Използвайте пречистена вода, без добавяне на вода за уста или други течности или вещества.** Не насочвайте изхода на дюзата към очите, докато устройството работи.

Ако имате някакви въпроси или затруднения при използването на устройството AENO, моля, свържете се с отдела за поддръжка по имейл support@aeno.com или чрез онлайн чат на сайта aeno.com/service-and-warranty. Специалистите ще ви помогнат да се ориентирате, за да не губите време и усилия за посещение на магазин.

Подготовка на устройството за употреба

Разпаковайте устройството. Избършете корпуса му с кърпа, навлажнена с малко вода, и го избършете до сухо. Извадете резервоара (вж. фиг. F). Изплакнете и подсушете резервоара и приставките, както е посочено в „Поддръжка“, точка „Ежедневна грижа“.

Зареждане на устройството

ПРЕДУПРЕЖДЕНИЕ! Мрежовият адаптер не влиза в комплекта. Можете да използвате мрежовия адаптер от смартфон, таблет или друго устройство, стига то да осигурява захранване 5 V (DC), 1,0 A.

Свържете устройството към електрическата мрежа, както е показано на фигура D. Състояние на индикатора за зареждане на батерията (6) по време на зареждане:

- устройството се зарежда – индикаторът мига в червено;
- устройството е напълно заредено – индикаторът свети в зелено.

Когато зареждането приключи, изключете устройството от електрическата мрежа, извадете кабела (12) и затворете USB порта (8), като поставите здраво тапата. Заредете устройството за поне 12 часа, преди да го използвате за първи път.

Индикаторът за зареждане на батерията (6) работи в работен режим:

- по-малко от 5 % заряд – индикаторът мига бързо в червено и устройството не се включва;
- заряд от 5–10 % – индикаторът мига бавно в червено;
- заряд от 10–100 % – индикаторът не свети.

Когато устройството е заредено, поставете един от сменяемите приставки (13–16) върху корпуса, като го натиснете, докато щракне. Приставката може да се върти на 360°.

Предназначение на приставките на иригатора (фигура C):

- стандартна приставка за отстраняване на хранителни частици и плака (13);
- приставка за почистване на езика (14);
- ортодонтска приставка за брекети, зъбни протези (15);
- приставка за почистване на пародонтални джобове (16).

Напълнете резервоара за вода (2), както е показано на фигура G. Затворете плътно капачката на отвора за пълнене с вода (10). След това преминете към избор на режима на работа на устройството.

Задаване на режима на работа на устройството

За да зададете режима на работа, насочете изхода на приставката в безопасна посока, така че водната струя да не повреди интериора и да можете да видите панела за избор на режим (5).

Натиснете бутона (3), за да включите устройството. Индикаторът за режима на работа на панела на иригатора (5) ще светне. Използвайте бутона за избор на режим (4), за да изберете желанния режим. По подразбиране, когато за първи път включите устройството, режимът на работа е зададен на „High“ („Висок“). Следващите единични натискания на бутона за избор на режим (4) променят последователно режимите на работа, които се показват на панела (5).

Режими на работа на устройството

- „High“ („Висок“) – интензивно почистване, за здрави венци;
- „Medium“ („Среден“) – ежедневно стандартно почистване, отстраняване на зъбна плака;
- „Light“ („Лек“) – нежно почистване за чувствителни зъби и венци. Препоръчва се и за тези, които използват устройството за първи път;
- „Spot“ („Локален“) – отстранява остатъците от храна между зъбите и предотвратява образуването на зъбен камък. Водата се подава при натискане на бутона (3).

Всеки режим на работа има три нива на мощност: високо, средно и ниско. За да превключите нивото на мощност, натиснете и задръжте бутона (4) за три (3) секунди. Последно зададеният режим и нивото на мощност ще бъдат избрани автоматично при следващото включване на иригатора. Изключете устройството с бутон (3).

Работа с устройството

Насочете изхода на приставката (1) към устната кухина. Натиснете бутона (3), за да включите устройството. Премествайте изхода на приставката (1) по контура на венците, както е показано на фигура **Н**. По време на почистването режимът на работа и нивото на мощност могат да се превключват с бутона (4). След като приключите с почистването, натиснете бутона (3), за да изключите устройството. Ако устройството не е изключено, то ще се изключи автоматично най-късно след 2 (две) минути. След всяка употреба измивайте устройството и използваните дюзи, както е посочено в раздел „Поддръжка“ (точка „Ежедневна грижа“).

ЗАБЕЛЕЖКА. Не се препоръчва използването на приставката (16) в режим „Light“ („Лек“), за да се избегне увреждане на пародонталните джобове.

Поддръжка

- Ежедневна грижа. Отворете капачката на резервоара (10) и източете водата, която е останала в резервоара. Извадете приставката, както е показано на фигура **Е**. Изплакнете резервоара и сменяемите приставки в топла течаща вода, без детергенти или почистващи препарати, и ги подсушете добре.
- Комплексна грижа. Резервоарът за вода трябва да се почиства цялостно веднъж седмично. За целта изключете резервоара, както е показано на фигура **Ф**. Измийте вътрешната и външната част с топла течаща вода с мека четка или гъба, без да използвате детергенти или почистващи препарати, и подсушете добре.

Отстраняване на възможни неизправности

- Устройството не се включва. Възможна причина: батерията е разредена. Решение: заредете устройството за поне 4,5 часа.
- Устройството не подава вода. Възможни причини: изходът на дюзата е запушен, водата в резервоара е свършила. Решение: напълнете резервоара с вода и почистете изхода на приставката.
- Времето за работа след пълно зареждане е по-малко от 10 минути. Възможна причина: батерията не задържа заряд. Решение: поръчайте подмяна на батерията в сервизен център.

ВНИМАНИЕ! Ако нито една от предложените мерки не отстрани проблема, свържете се с вашия доставчик или сервизен център. Не разглобявайте и не се опитвайте да ремонтирате устройството сами.

Компанията ASBISc си запазва правото да модифицира устройството и да прави промени и допълнения в този документ без предварително уведомяване на потребителите. Гаранционният срок и експлоатационният живот – 2 години от датата на продажба на дребно на продукта.

Информация за производителя: ASBISc Enterprises PLC, Iapetou, 1, Agios Athanasios, 4101, Limassol, Cyprus (Кипър). Произведено в Китай. Всички посочени търговски марки и имена на марки са собственост на съответните им собственици.

Актуална информация и подробно описание на устройството, както и инструкции за свързване, сертификати, информация за фирмите, които приемат рекламации за качество и гаранции, са достъпни за изтегляне на адрес aeno.com/documents.

CES Irigátor **AENO™ ADI0001** je určen k péči o ústní dutinu a odstraňování plaku a zbytků jídla v těžko přístupných místech.

Specifikace

Vstupní napájení: 5 V (DC), 1,0 A, 5,0 W (max.) Baterie: nevyměnitelná, Li-ion; 2200 mAh, 3,7 V (DC). Hladina hluku (ve vzdálenosti 0,3 m): ≤ 69 dB. Tlak vody: 206–689 kPa. Pulzování: 1500 impulzů/min. Doba plného nabití baterie: 4,5 h. Nádržka na vodu: 200 ml. Stupeň ochrany pouzdra: IPX7. Provozní doba po plném nabití: nejméně 45 min. Provozní doba s plnou nádrží: minimálně 55 s. Rozměry (D×Š×V): 70×45×223 mm. Provozní podmínky: teplota +5...+40 °C, relativní vlhkost 45–75 %. Skladovací podmínky: teplota 0...+50 °C, relativní vlhkost 45–90 %.

Obsah balení (obrázky B, C)

Irigátor **AENO™ ADI0001** (bílý) (11), 4 výměnné trysky (13–16), kabel USB (A)/USB (C) (1 m) (12), brašna pro výměnné trysky (9), stručný návod k použití.

Omezení a varování

Kontrolujte používání zařízení dětmi mladšími 12 let a osobami s tělesným nebo mentálním postižením. Nedovolte dětem, aby si se zařízením hrály. Pokud máte onemocnění dutiny ústní, musíte se nejprve poradit se svým zubním lékařem o možnosti použití zařízení. Poškozené zařízení nezapínejte. Nenechávejte zařízení připojené do zásuvky bez dozoru. Irigátor používejte, stejně jako provádějte údržbu zařízení a jeho součástí až po odpojení zařízení od elektrické sítě. **Používejte čistou vodu bez přidání ústních vod nebo jiných tekutin nebo látek.** Během provozu nemiňte si výstupem trysky do očí.

■ Pokud máte při používání zařízení AENO jakékoli dotazy nebo potíže, kontaktujte, prosím, podporu na adrese **support@aeno.com** nebo prostřednictvím online chatu na adrese **aeno.com/service-and-warranty**. ■ Specialisté vám pomohou problém vyřešit a nebudete muset trávit čas a úsilí návštěvou obchodu.

Příprava zařízení k použití

Zařízení vybalte. Otřete pouzdro hadříkem navlhčeným trochou vody a otřete jej do sucha. Odpojte nádržku (viz obr. **F**). Nádržku a trysky vypláchněte a vysušte podle pokynů v části "Údržba", bod "Každodenní péče".

Nabíjení zařízení

POZOR! Síťový adaptér není součástí dodávky. Můžete používat síťový adaptér ze smartphonu, tabletu nebo jiného zařízení, pokud poskytuje napájení 5 V (DC), 1,0 A.

Připojte spotřebič k elektrické síti podle obrázku **D**. Stav indikátoru nabití baterie (6) během nabíjení:

- zařízení se nabíjí – indikátor bliká červeně;
- zařízení je plně nabitě – indikátor svítí zeleně.

Po dokončení nabíjení odpojte přístroj od sítě, odpojte kabel (12) a pevným zasunutím záslepky zavřete port USB (8). Před prvním použitím nabíjejte zařízení alespoň 12 h.

Indikátor nabití akumulátoru (6) v provozním režimu:

- méně než 5 % nabití – indikátor rychle bliká červeně a přístroj se nezapne;
- 5–10 % nabití – indikátor pomalu bliká červeně;
- 10–100 % nabití – indikátor nesvítí.

Když je přístroj nabitý, nasadte jednu z vyměnitelných trysek (13–16) na pouzdro tak, že ji stisknete, dokud nezapadne na své místo. Tryska se může otáčet o 360°.

Přřazení trysek (obrázek **C):**

- standardní tryska pro odstraňování částeczek jídla a plaku (13);
- tryska pro čištění jazyka (14);
- ortodontická tryska pro rovnátka, zubní náhrady (15);
- čisticí tryska na parodontální kapsy (16).

Naplňte nádržku na vodu (2) podle obrázku **G**. Pevně uzavřete víčko plnicího otvoru (10). Dále pokračujte výběrem provozního režimu zařízení.

Nastavení provozního režimu zařízení

Chcete-li nastavit provozní režim, nasměrujte otvor trysky bezpečným směrem, aby proud vody nepoškodil interiér a abyste viděli na panel volby režimu (5).

Stisknutím tlačítka (3) přístroj zapněte. Na panelu (5) irigátoru se rozsvítí indikátor provozního režimu. Tlačítkem režimu (4) vyberte požadovaný režim. Ve výchozím nastavení je přístroj při prvním zapnutí nastaven na provozní režim "High" ("Vysoký"). Následná jednotlivá stisknutí tlačítka volby režimu (4) střídavě mění provozní režimy, které se zobrazují na panelu (5).

Provozní režimy zařízení

- "High" ("Vysoký") je intenzivní čištění pro zdravé dásně;
- "Medium" ("Střední") je každodenní běžně čištění, odstraňování plaku;
- "Light" ("Lehký") je šetrné čištění pro citlivé zuby a dásně. Doporučuje se také těm, kteří používají zařízení poprvé;
- "Spot" ("Bodový") odstraňuje zbytky jídla z mezizubních prostor a zabraňuje tvorbě zubního kamene. Voda se dávkuje stisknutím tlačítka (3).

Každý provozní režim má tři úrovně výkonu: vysoký, střední a nízký. Chcete-li přepnout úroveň výkonu, stiskněte a podržte tlačítko (4) po dobu tří (3) sekund. Při příštím zapnutí irigátoru se automaticky zvolí naposledy nastavený režim a jeho výkon. Vypněte přístroj tlačítkem (3).

Provoz zařízení

Otvor trysky (1) nasměrujte do ústní dutiny. Stisknutím tlačítka (3) přístroj zapněte. Přesuňte otvor trysky (1) podél obrysu dásně, jak je znázorněno na obrázku **H**. Během čištění lze tlačítkem (4) přepínat provozní režim a úroveň výkonu. Po skončení čištění spotřebič vypněte stisknutím tlačítka (3). Pokud zařízení nevypnete, automaticky se vypne nejpozději po 2 (dvou) min. Po každém použití zařízení a použité trysky umyjte podle pokynů v části "Údržba" (bod "Každodenní péče").

POZNÁMKA. Nedoporučuje se používat trysku (16) v režimu "Light" ("Lehký"), aby nedošlo k poškození parodontálních kapes.

Údržba

- Každodenní péče. Otevřete víčko plnicího otvoru (10) a vypusťte vodu, která v nádrži zůstala. Odpojte trysku podle obrázku **E**. Nádrž a vyměnitelné trysky opláchněte v teplé tekoucí vodě bez saponátů a čisticích prostředků a důkladně je osušte.
- Komplexní péče. Jednou týdně je nutné provést komplexní čištění nádržky na vodu. Za tímto účelem odpojte nádržku podle obrázku **F**. Opláchněte její zevnitř i zvenku v teplé tekoucí vodě měkkým kartáčkem nebo houbičkou bez použití saponátů a čisticích prostředků a důkladně osušte.

Odstraňování možných problémů

- Zařízení se nezapne. Možná příčina: baterie je vybitá. Řešení: nabíjejte zařízení alespoň 4,5 h.
- Zařízení nedodává vodu. Možné příčiny: výstup trysky je ucpaný, v nádrži došla voda. Řešení: naplňte nádržku vodou, vyčistěte otvor trysky.
- Provozní doba po plném nabití je kratší než 10 minut. Možná příčina: baterie nedrží nabití. Řešení: obraťte se na servisní středisko pro výměnu baterie zařízení.

POZOR! Pokud žádný z navrhovaných způsobů problém nevyřešil, obraťte se na dodavatele nebo servisní středisko. Zařízení nerozebírejte ani se jej nepokoušejte sami opravit.

Spoločnosť ASBISc si vyhradzuje právo upravovať zariadenie a vykonávať zmeny a doplnky tohto dokumentu bez predchádzajúceho upozornenia užívateľov.

Záručná doba a životnosť je 2 roky od data predaja výrobku v maloobchodní sítí.

Informace o výrobci: ASBISc Enterprises PLC, Iapetou 1, Agios Athanasios, 4101, Limassol, Cyprus (Kypř). Vyrobeno v Číně. Všechny uvedené ochranné známky a názvy značek jsou majetkem příslušných vlastníků.

Aktuální informace a podrobné popisy zařízení, stejně jako návody k připojení, certifikáty, informace o společnostech přijímajících reklamace kvality a záruky jsou k dispozici ke stažení na adrese aeno.com/documents.

DEU Die Munddusche **AENO™ ADI0001** wurde für die Mundpflege entwickelt, um Plaque und Speisereste an schwer zugänglichen Stellen zu entfernen.

Technische Kenndaten

Eingangsparameter der Stromversorgung: 5 V (DC), 1,0 A, 5,0 W (max.) Akku: nicht austauschbar, Lithium-Ionen; 2200 mAh, 3,7 V (DC). Geräuschpegel (in 0,3 m Entfernung): ≤ 69 dB. Wasserdruck: 206–689 kPa. Pulsation: 1500 Pulse/min. Volle Akkuladezeit: 4,5 Stunden. Wasserbehälter: 200 ml. Schutzart des Gehäuses: IPX7. Betriebsdauer nach einer vollen Ladung: mindestens 45 min. Betriebsdauer bei vollem Tank: mindestens 55 s. Größe (L×B×H): 70×45×223 mm. Betriebsbedingungen: Temperatur +5...+40 °C, relative Luftfeuchtigkeit 45–75 %. Lagerbedingungen: Temperatur 0...+50 °C, relative Luftfeuchtigkeit 45–90 %.

Lieferumfang (Abbildungen B, C)

Die Munddusche **AENO™ ADI0001** (weiß) (11), 4 austauschbare Düsen (13–16), USB (A)/USB (C)-Kabel (1 m) (12), Etui für austauschbare Düsen (9), Schnellstartanleitung.

Beschränkungen und Warnungen

Überwachen Sie die Verwendung des Geräts durch Kinder unter 12 Jahren und Personen mit körperlichen oder geistigen Behinderungen. Erlauben Sie Kindern nicht, mit dem Gerät zu spielen. Wenn Sie an Munderkrankungen leiden, müssen Sie sich zuerst mit Ihrem Zahnarzt beraten, ob Sie das Gerät verwenden dürfen. Schalten Sie ein beschädigtes Gerät nicht ein. Lassen Sie das Gerät nicht unbeaufsichtigt, wenn es eingesteckt ist. Verwenden Sie die Munddusche, sowie Wartungsarbeiten am Gerät und seinen Komponenten nur, nachdem Sie das Gerät vom Stromnetz getrennt haben. **Verwenden Sie gereinigtes Wasser, ohne Zusatz von Mundwasser bzw. anderen Flüssigkeiten oder Substanzen.** Richten Sie den Düsenauslass nicht auf die Augen, während das Gerät in Betrieb ist.

Wenn Sie Fragen oder Schwierigkeiten bei der Verwendung Ihres AENO-Geräts haben, kontaktieren Sie bitte mit unserem Support-Team per E-Mail **support@aeno.com** oder per Online-Chat unter **aeno.com/service-and-warranty**. Spezialisten helfen Ihnen, das Problem zu lösen, und Sie müssen keine Zeit und Mühe aufwenden, um den Laden zu besuchen.

Vorbereitung des Geräts für den Gebrauch

Packen Sie das Gerät aus. Wischen Sie das Gehäuse mit einem mit etwas Wasser angefeuchteten Tuch ab und wischen Sie es trocken. Trennen Sie den Wasserbehälter ab (siehe Abb. **F**). Spülen und trocknen Sie den Wasserbehälter und die Düsen, wie im Abschnitt „Wartung“, Punkt „Tägliche Pflege“ beschrieben.

Aufladen des Geräts

WARNUNG! Der Netzadapter ist nicht im Lieferumfang enthalten. Sie können ein Netzteil von einem Smartphone, Tablet oder einem anderen Gerät verwenden, solange es die Stromversorgung von 5 V (DC), 1,0 A bietet.

Schließen Sie das Gerät an das Stromnetz an, wie in Abbildung **D** gezeigt. Status der Batterieladeanzeige (6) während des Ladevorgangs:

- das Gerät wird geladen – die Leuchte blinkt rot;
- das Gerät ist vollständig aufgeladen – das Licht leuchtet grün.

Trennen Sie nach dem Ladevorgang das Gerät vom Stromnetz, ziehen Sie das Kabel (12) ab und schließen Sie den USB-Anschluss (8) durch festes Einstecken des Verschlusspfropfens. Laden Sie das Gerät mindestens 12 Stunden lang auf, bevor Sie es zum ersten Mal benutzen.

Batterieladeanzeigestatus (6) in Bezug auf Betriebsmodus:

- weniger als 5 % Ladung – die Anzeige blinkt schnell rot und das Gerät lässt sich nicht einschalten;
- 5–10 % Ladung – die Anzeige blinkt langsam rot;
- 10–100 % Ladung – Anzeige leuchtet nicht.

Wenn das Gerät aufgeladen ist, setzen Sie eine der austauschbaren Düsen (13–16) auf das Gehäuse und drücken Sie, bis sie einrastet. Die Düse kann um 360° gedreht werden.

Bestimmungszweck der Düsen (Abbildung **C):**

- die Standarddüse dient zur Entfernung von Speiseresten und Plaque (13);
- die Düse für Zungenreinigung (14);
- die kieferorthopädische Düse für Zahnspangen, Zahnersatz (15);
- die Düse zur Reinigung parodontaler Taschen (16).

Füllen Sie den Wasserbehälter (2) wie in Abbildung **G** gezeigt. Schließen Sie den Deckel der Wassereinfüllöffnung (10) fest. Wählen Sie nun den Betriebsmodus des Geräts aus.

Betriebsmodus des Geräts einstellen

Um Betriebsmodus einzustellen, richten Sie den Düsenaustritt in eine sichere Richtung, damit der Wasserstrahl das Interieur nicht beschädigt und das Bedienfeld (5) zur Wahl der Betriebsmodi sichtbar ist.

Drücken Sie die Taste (3), um das Gerät einzuschalten. Auf dem Bedienfeld (5) der Munddusche leuchtet die Betriebsartanzeige auf. Verwenden Sie die Modus-Taste (4), um den gewünschten Modus auszuwählen. Standardmäßig ist das Gerät beim ersten Einschalten auf den Betriebsmodus „High“ („Hoch“) eingestellt. Jeder weitere Einzeldruck auf die Modus-Taste (4) schaltet die auf dem Bedienfeld (5) angezeigten Betriebsmodi um.

Betriebsmodi des Geräts

- „High“ („Hoch“) – intensives Zähneputzen, für gesundes Zahnfleisch;
- „Medium“ („Mittel“) – tägliche normale Zähneputzen, Plaqueentfernung;
- „Light“ („Leicht“) – sanftes Zähneputzen für empfindliche Zähne und Zahnfleisch. Auch empfohlen für diejenigen, die das Gerät zum ersten Mal verwenden;
- „Spot“ („Punktsprühmodus“) – entfernt Speisereste aus den Zahnzwischenräumen und verhindert die Bildung von Zahnstein. Durch Drücken der Taste (3) wird Wasser zugeführt.

Jeder Betriebsmodus hat drei Leistungsstufen: hoch, mittel, niedrig. Um die Leistungsstufe zu wechseln, halten Sie die Taste (4) drei (3) Sekunden lang gedrückt. Der zuletzt eingestellte Modus und die dazugehörige Leistungsstufe werden beim nächsten Einschalten der Munddusche automatisch ausgewählt. Schalten Sie das Gerät mit der Taste (3) aus.

Bedienung des Geräts

Richten Sie den Düsenausgang (1) in die Mundhöhle. Drücken Sie die Taste (3), um das Gerät einzuschalten. Bewegen Sie den Düsenauslass (1) entlang der Gingivakontur, wie in der Abbildung **H** gezeigt. Während der Reinigung kann mit der Taste (4) der Betriebsmodus und die Leistungsstufe umgeschaltet werden. Wenn Sie die Reinigung beendet haben, drücken Sie die Taste (3), um das Gerät auszuschalten. Wenn das Gerät nicht ausgeschaltet wird, schaltet es sich spätestens nach zwei (2) Minuten automatisch ab. Waschen Sie das Gerät und die verwendeten Düsen nach jedem Gebrauch, wie im Abschnitt „Wartung“ (Punkt „Tägliche Pflege“) angegeben.

HINWEIS. Es wird nicht empfohlen, die Düse (16) im Modus „Light“ („Leicht“) zu verwenden, um Schäden an den Zahnfleischtaschen zu vermeiden.

Wartung

- Tägliche Pflege. Öffnen Sie die Wassereinfüllöffnung (10) und lassen Sie das im Behälter verbliebene Wasser ab. Nehmen Sie die Düse ab, wie in Abbildung **E** gezeigt. Spülen Sie den Wasserbehälter und die austauschbaren Düsen unter fließendem, warmem Wasser ohne Reinigungsmittel ab und trocknen sie gründlich.
- Umfassende Pflege. Der Wasserbehälter sollte einmal pro Woche gründlich gereinigt werden. Trennen Sie dazu den Behälter wie in Abbildung **F** gezeigt ab. Waschen Sie die Innen- und Außenseite des Behälters unter fließendem warmen Wasser mit einer weichen Bürste oder einem Schwamm, ohne Wasch- oder Reinigungsmittel zu verwenden, und lassen Sie ihn gründlich trocknen.

Fehlerbehebung

- Das Gerät lässt sich nicht einschalten. Mögliche Ursache: die Batterie ist entladen. Lösung: laden Sie das Gerät im Laufe mindestens 4,5 Stunden auf.
- Das Gerät liefert kein Wasser. Mögliche Ursachen: der Düsenauslass ist verstopft, der Wasserbehälter ist leergelaufen. Lösung: füllen Sie den Wasserbehälter mit Wasser, reinigen Sie den Düsenauslass.
- Die Betriebszeit nach einer vollständigen Aufladung beträgt weniger als 10 Minuten. Mögliche Ursache: die Batterie hält die Ladung nicht. Lösung: lassen Sie die Batterie von einer Kundendienststelle austauschen.

WARNUNG! Wenn keine der vorgeschlagenen Maßnahmen das Problem behebt, wenden Sie sich an Ihren Lieferanten oder Ihre Kundendienststelle. Nehmen Sie das Gerät nicht auseinander und versuchen Sie nicht, es selbst zu reparieren.

ASBISc behält sich das Recht vor, das Gerät zu modifizieren, sowie Änderungen und Ergänzungen an diesem Dokument vorzunehmen, ohne die Benutzer vorher zu informieren. Die Garantiezeit und Lebensdauer beträgt 2 Jahre ab dem Datum des Einzelhandelsverkaufs des Produkts.

Herstellerrangaben: ASBISc Enterprises PLC, Iapetou, 1, Agios Athanasios, 4101, Limassol, Cypern (Zypern). In China hergestellt. Alle erwähnten Warenzeichen und Markennamen sind das Eigentum ihrer jeweiligen Inhaber.

Aktuelle Informationen und eine ausführliche Gerätebeschreibung, sowie Anschlussanleitungen, Zertifikate, Informationen über Unternehmen, die Ansprüche auf Beschaffenheit und Garantien übernehmen, stehen unter dem Link aeno.com/documents zum Download bereit.

ELL Το οδοντικό αρδευτικό **AENO™ ADI0001** έχει σχεδιαστεί για τη στοματική φροντίδα και την απομάκρυνση της πλάκας και των υπολειμμάτων τροφής σε δυσπρόσιτα σημεία.

Τεχνικά στοιχεία

Είσοδος δικτύου: 5 V (DC), 1,0 A, 5,0 W (μέγ.) Μπαταρία: μη αντικαταστάσιμη, ιόντων λιθίου 2200 mAh, 3,7 V (DC). Στάθμη θορύβου (στα 0,3 m): ≤ 69 dB. Πίεση νερού: 206–689 kPa. Παλμοί: 1500 παλμοί/λεπτό. Χρόνος πλήρους φόρτισης της μπαταρίας: 4,5 ώρ. Δεξαμενή νερού: 200 mL. Βαθμός προστασίας περιβλήματος: IPX7. Χρόνος λειτουργίας μετά από πλήρη φόρτιση: τουλάχιστον 45 λεπτά. Χρόνος λειτουργίας με γεμάτο δεξαμενή: τουλάχιστον 55 δευτ. Μέγεθος (Μ×Π×Υ): 70×45×223 mm. Συνθήκες λειτουργίας: θερμοκρασία 5...+40 °C, σχετική υγρασία 45–75 %. Συνθήκες αποθήκευσης: θερμοκρασία 0...+50 °C, σχετική υγρασία 45–90 %.

Πακέτο εφοδιασμού (εικόνα **B, C**)

Οδοντικό αρδευτικό **AENO™ ADI0001** (λευκό) (11), 4 ανταλλακτικά ακροφύσια (13–16), καλώδιο USB (A)/USB (C) (1 m) (12), θήκη ανταλλακτικών ακροφυσίων (9), οδηγός γρήγορης εκκίνησης.

Περιορισμοί και προειδοποιήσεις

Παρακολούθησε τη χρήση της συσκευής από παιδιά κάτω των 12 ετών και άτομα με σωματικές ή διανοητικές αναπηρίες. Μην αφήνετε τα παιδιά να παίζουν με τη συσκευή. Εάν έχετε προβλήματα στοματικής υγείας, θα πρέπει να συμβουλευτείτε τον οδοντίατρό σας πριν χρησιμοποιήσετε τη συσκευή. Μην ενεργοποιείτε μια κατεστραμμένη μονάδα. Μην αφήνετε τη συσκευή χωρίς επίβλεψη όταν είναι συνδεδεμένη στην πρίζα. Χρησιμοποιείτε τον αρδευτήρα και πραγματοποιείτε εργασίες συντήρησης της μονάδας και των εξαρτημάτων της μόνο όταν είναι αποσυνδεδεμένη από την παροχή ρεύματος. **Χρησιμοποιήστε καθαρό νερό, χωρίς την προσθήκη στοματικών διαλυμάτων και άλλων υγρών ή ουσιών.** Μην στρέφετε την έξοδο του ακροφυσίου προς τα μάτια κατά τη διάρκεια της λειτουργίας.

Προετοιμασία της συσκευής για λειτουργία

Αποσυνεχάστε τη συσκευή. Σκουπίστε το περίβλημά του με ένα πανί βρεγμένο με λίγο νερό και σκουπίστε το για να στεγνώσει. Αποσυνδέστε τη δεξαμενή (βλ. εκ. **F**). Ξεπλύνετε και στεγνώστε

Εάν έχετε οποιοδήποτε ερωτήσεις ή δυσκολίες κατά τη χρήση της συσκευής σας AENO, παρακαλούμε, επικοινωνήστε με την υποστήριξη πελατών μέσω ηλεκτρονικού ταχυδρομείου στο support@aeno.com ή μέσω διαδικτυακής συνομιλίας στη διεύθυνση aeno.com/service-and-warranty. Οι ειδικοί θα σας βοηθήσουν να καταλάβετε, ώστε να μη χρειαστεί να σαπατήσετε χρόνο και προσπάθειες για να επισκεφθείτε το κατάστημα.

το δεξαμενή και τα ακροφύσια όπως αναφέρεται στο κεφάλαιο "Συντήρηση", σημείο "Καθημερινή φροντίδα".

Φόρτιση της συσκευής

ΠΡΟΣΟΧΗ! Ο προσαρμογέας δικτύου δεν περιλαμβάνεται στο πεδίο εφαρμογής της παράδοσης. Μπορείτε να χρησιμοποιήσετε οποιαδήποτε πηγή τροφοδοσίας (προσαρμογέα, φορητό φορτιστή κ.λπ.) αρκεί να παρέχει τροφοδοσία 5 V (DC), 1,0 A.

Συνδέστε τη συσκευή στο δίκτυο όπως φαίνεται στην εικόνα **D**. Κατάσταση της ένδειξης φόρτισης της μπαταρίας (6) κατά τη διάρκεια της φόρτισης:

- η μονάδα φορτίζει – η λυχνία αναβοσβήνει με κόκκινο χρώμα
- η μονάδα είναι πλήρως φορτισμένη – η λυχνία είναι πράσινη.

Όταν ολοκληρωθεί η φόρτιση, αποσυνδέστε τη μονάδα από την πρίζα, αποσυνδέστε το καλώδιο (12) και κλείστε τη θύρα USB (8) εισάγοντας σταθερά το βύσμα. Φορτίστε τη συσκευή για τουλάχιστον 12 ώρες πριν από την πρώτη χρήση.

Η ένδειξη φόρτισης της μπαταρίας (6) βρίσκεται σε κατάσταση λειτουργίας:

- λιγότερο από 5 % φόρτιση – η λυχνία αναβοσβήνει γρήγορα με κόκκινο χρώμα και η μονάδα δεν ενεργοποιείται,
- 5–10 % φόρτιση – η ένδειξη αναβοσβήνει αργά με κόκκινο χρώμα
- 10–100 % φόρτιση – η ένδειξη δεν ανάβει.

Όταν η συσκευή είναι φορτισμένη, τοποθετήστε ένα από τα εναλλάξια ακροφύσια (13–16) στο σώμα πιέζοντας το μέχρι να κουμπώσει στη θέση του. Το ακροφύσιο μπορεί να περιστραφεί κατά 360°.

Σκοπός των ακροφυσίων άρδευσης (εικόνα C):

- τυπικό ακροφύσιο για την απομάκρυνση σωματιδίων τροφής και πλάκας (13)
- ακροφύσιο καθαρισμού γλώσσας (14)
- ορθοδοντικά ακροφύσιο για σιδεράκια, οδοντοστοιχίες (15)
- ακροφύσιο καθαρισμού για περιοδοντικούς θύλακες (16).

Γεμίστε τη δεξαμενή νερού (2) όπως φαίνεται στο εικόνα **G**. Κλείστε καλά το καπάκι του ανοίγματος πλήρωσης νερού (10). Στη συνέχεια, προχωρήστε στην επιλογή του τρόπου λειτουργίας της συσκευής.

Ρύθμιση του τρόπου λειτουργίας της μονάδας

Για να ρυθμίσετε τον τρόπο λειτουργίας, στρέψτε την έξοδο του ακροφυσίου προς μια ασφαλή κατεύθυνση, ώστε ο πίδακας νερού να μην προκαλέσει ζημιά στο εσωτερικό και να μπορείτε να δείτε τον πίνακα επιλογής τρόπου λειτουργίας (5).

Πατήστε το κουμπί (3) για να ενεργοποιήσετε τη μονάδα. Η ένδειξη λειτουργίας στον πίνακα (5) του αρδευτήρα θα ανάψει. Χρησιμοποιήστε το κουμπί επιλογής λειτουργίας (4) για να επιλέξετε την επιθυμητή λειτουργία. Από προεπιλογή, η μονάδα ρυθμίζεται στην κατάσταση λειτουργίας "High" ("Εντατικός") κατά την πρώτη ενεργοποίηση. Με τα επόμενα μονά πατήματα του κουμπί επιλογής λειτουργίας (4) αλλάζουν εναλλάξ οι λειτουργίες, οι οποίες εμφανίζονται στον πίνακα (5).

Τρόποι λειτουργίας της συσκευής

- "High" ("Εντατικός") – εντατικός καθαρισμός, για υγιή ούλα,
- "Medium" ("Τυπικός") – καθημερινός τυπικός καθαρισμός, αφαίρεση της πλάκας,
- "Light" ("Απαλός") – απαλός καθαρισμός για ευαίσθητα δόντια και ούλα. Συνιστάται επίσης για όσους χρησιμοποιούν τη συσκευή για πρώτη φορά,
- "Spot" ("Σημειακός") – απομάκρυνση των υπολειμμάτων τροφής από το ενδιάμεσο των δοντιών, πρόληψη του σχηματισμού πέτρας. Το νερό παρέχεται όταν πατηθεί το κουμπί (3). Κάθε λειτουργία έχει τρία επίπεδα ισχύος: υψηλή, μεσαία, χαμηλή. Για να αλλάξετε το επίπεδο ισχύος, πατήστε και κρατήστε πατημένο το κουμπί (4) για 3 (τρία) δευτερόλεπτα. Η λειτουργία και το επίπεδο ισχύος που ρυθμίστηκε τελευταία θα επιλεγούν αυτόματα την επόμενη φορά που θα ενεργοποιηθεί ο αρδευτικό. Απενεργοποιήστε τη συσκευής με το κουμπί (3).

Λειτουργία συσκευής

Κατευθύνετε την έξοδο (1) του ακροφυσίου στη στοματική κοιλότητα. Πατήστε το κουμπί (3) για να ενεργοποιήσετε τη συσκευής. Μετακινήστε την έξοδο του ακροφυσίου (1) κατά μήκος του περιγράμματος των ούλων όπως φαίνεται στην εικόνα **H**. Κατά τη διάρκεια του καθαρισμού, ο τρόπος λειτουργίας και το επίπεδο ισχύος μπορούν να αλλάξουν με το κουμπί (4). Όταν ολοκληρώσετε τον καθαρισμό, πατήστε το κουμπί (3) για να απενεργοποιήσετε τη συσκευή. Εάν η μονάδα δεν είναι απενεργοποιημένη, θα απενεργοποιηθεί αυτόματα το αργότερο μετά από 2 (δύο) λεπτά. Μετά από κάθε χρήση, πλύνετε τη συσκευή και τα χρησιμοποιημένα ακροφύσια όπως αναφέρεται στην ενότητα "Συντήρηση" (σημείο "Καθημερινή φροντίδα").

ΣΗΜΕΙΩΣΗ. Δεν συνιστάται η χρήση του ακροφυσίου (16) στη λειτουργία "Light" ("Απαλός") για την αποφυγή ζημιών στους περιοδοντικούς θύλακες.

Συντήρηση

- Καθημερινή φροντίδα. Ανοίξτε την καπάκι πλήρωσης (10) και αδειάστε το νερό που έχει παραμείνει στο δεξαμενή. Αποσυνδέστε το ακροφύσιο όπως φαίνεται στην εικόνα **E**. Ξεπλύνετε τη δεξαμενή και τα αντικαταστάσιμα ακροφύσια σε ζεστό τρεχούμενο νερό, χωρίς τη χρήση απορρυπαντικών και καθαριστικών και στεγνώστε καλά.

- Ολοκληρωμένη φροντίδα. Μία φορά την εβδομάδα, είναι απαραίτητο να εκτελέσετε έναν ολοκληρωμένο καθαρισμό της δεξαμενής νερού. Για να το κάνετε αυτό, αποσυνδέστε το δεξαμενή όπως φαίνεται στην εικόνα **F**. Πλύνετε το εσωτερικό και το εξωτερικό μέρος με ζεστό τρεχούμενο νερό με μια μαλακή βούρτσα ή σφουγγάρι, χωρίς τη χρήση απορρυπαντικών ή καθαριστικών, και στεγνώστε καλά.

Αντιμετώπιση πιθανών δυσλειτουργιών

- Η μονάδα δεν ενεργοποιείται. Πιθανή αιτία: η μπαταρία έχει αποφορτιστεί. Λύση: φορτίστε τη συσκευή για τουλάχιστον 4,5 ώρες.
- Η συσκευή δεν παρέχει νερό. Πιθανές αιτίες: η έξοδος του ακροφυσίου είναι φραγμένη, η δεξαμενή έχει ξεμείνει από νερό. Λύση: γεμίστε τη δεξαμενή με νερό, καθαρίστε την έξοδο του ακροφυσίου.
- Ο χρόνος λειτουργίας μετά από μια πλήρη φόρτιση είναι λιγότερο από 10 λεπτά. Πιθανή αιτία: η μπαταρία δεν κρατάει τη φόρτιση. Λύση: ζητήστε την αντικατάσταση της μπαταρίας από ένα κέντρο σέρβις.

ΠΡΟΣΟΧΗ! Εάν κανένα από τα προτεινόμενα μέτρα δεν αποκαταστήσει το πρόβλημα, επικοινωνήστε με τον προμηθευτή σας ή το κέντρο σέρβις. Μην αποσυναρμολογείτε ή επιχειρείτε να επισκευάσετε τη μονάδα μόνοι σας.

Η ASBISc διατηρεί το δικαίωμα να τροποποιεί τη συσκευή και να προβαίνει σε αλλαγές και προσθήκες στο παρόν έγγραφο χωρίς προηγούμενη ειδοποίηση των χρηστών.

Η περίοδος εγγύησης και η διάρκεια ζωής είναι 2 έτη από την ημερομηνία λιανικής πώλησης του προϊόντος. Στοιχεία του κατασκευαστή: ASBISc Enterprises PLC, Ιαπετού, 1, Αγίος Αθανάσιος, 4101, Λιμασσόλ, Κύπρος (Κύπρος). Κατασκευασμένο στην Κίνα. Όλα τα εμπορικά σήματα και οι επωνυμίες που αναφέρονται αποτελούν ιδιοκτησία των αντίστοιχων κατόχων τους.

Επικαιροποιημένες πληροφορίες και λεπτομερείς περιγραφές των συσκευών, καθώς και οδηγίες σύνδεσης, πιστοποιητικά, πληροφορίες για εταιρείες που δέχονται αξιώσεις ποιότητας και εγγυήσεις, είναι διαθέσιμες για λήψη στη διεύθυνση aeno.com/documents.

EST Irrigator **AENO™ ADI0001** on mõeldud suuõone hooldamiseks ning hambaplaadi ja toidujäätmete eemaldamiseks raskesti ligipääsetavatest kohtadest.

Tehnilised andmed

Võrgutoite: 5 V (DC), 1,0 A, 5,0 W (max.) Aku: mitteasendatav, liitium-ioon; 2200 mAh, 3,7 V (DC). Müratase (0,3 m kaugusel): ≤ 69 dB. Veesurve: 206–689 kPa. Pulseerimine: 1500 impulssi/min. Täieliku aku laadimisaeg: 4,5 tundi. Veepaak: 200 ml. Kaitseklass: IPX7. Tööaeg pärast täielikku laadimist: vähemalt 45 min. Tööaeg täis paagiga: vähemalt 55 s. Suurus (P×L×K): 70×45×223 mm. Kasutustingimused: temperatuur +5...+40 °C, suhteline õhuniiskus 45–75 %. Ladustamistingimused: temperatuur 0...+50 °C, suhteline õhuniiskus 45–90 %.

Tarnepakett (joonised B, C)

Irrigator **AENO™ ADI0001** (valge) (11), 4 vahetatavat otsikut (13–16), USB (A)/USB (C) kaabel (1 m) (12), vahetatavate otsikute ümbris (9), kiirjuhend.

Piirangud ja hoiatused

Jälgige, et alla 12-aastased lapsed ja füüsilise või vaimse puudega isikud ei kasutaks seadet. Ärge lubage lastel seadmega mängida. Kui teil on probleeme suuõone tervisega, peaksite enne seadme kasutamist konsulteerima oma hambaarstiga. Ärge lülitage kahjustatud seadet sisse. Ärge jätke seadet järelevalveta, kui see on ühendatud. Kasutage niisutit ja teostage seadme ja selle tarvikute hooldustöid ainult siis, kui see on soovitud viisil lahti ühendatud.

Kasutage puhastatud vett, ilma suuvete või muude vedelike või aineteta.

Ärge suunake düüsi väljalaskeava seadme töötamise ajal silmadesse.

Seadme ettevalmistamine kasutamiseks

Pakkige seade lahti. Pühkige selle korpus vähese veega niisutatud lapiga ja pühkige see kuivaks. Ühendage paak lahti (vt joonis F). Loputage ja kuivatage paak ja

Kui teil tekib küsimusi või raskusi AENO seadme kasutamisel, võtke palun ühendust klienditoega e-posti aadressil **support@aeno.com** või veebivestluse kaudu aadressil **aeno.com/service-and-warranty**. Spetsialistid aitavad teil arusaada, nii et te ei pea raiskama aega ja vaeva poe külastamisega.

pihustid, nagu on märgitud punktis "Hooldus", punkt "Igapäevane hooldus".

Seadme laadimine

HOIATUS! Vooluadapter ei kuulu tarnekomplekti. Võite kasutada võrguadapterit nutitelefonist, tahvelarvutist või muust seadmest, kui see annab 5 V (DC), 1,0 A alalisvoolu.

Ühendage seade vooluvõrku, nagu on näidatud joonisel **D**. Aku laetuse näidiku (6) olek laadimise ajal:

- seade laadib – tuli vilgub punaselt;
- seade on täielikult laetud – tuli on roheline.

Kui laadimine on lõppenud, ühendage seade lahti, eemaldage kaabel (12) ja sulgege USB-port (8), lükates pistiku kindlalt sisse. Laadi seadet vähemalt 12 tundi enne selle esmakordset kasutamist.

Aku laetuse indikaator (6) näitab töörežiimis olekut:

- alla 5 % laetuse – tuli vilgub kiiresti punaselt ja seade ei lülitu sisse;
- 5–10 % laadimine – indikaator vilgub aeglaselt punaselt;
- 10–100 % laadimine – indikaator ei põle.

Kui seade on laetud, asetage üks vahetatavatest otsikutest (13–16) korpusele, vajutades seda, kuni see klõpsatab. Otsik saab pöörelda 360°.

Kastmispihustite otstarve (joonis C):

- standardne otsik toiduosakeste ja naastu eemaldamiseks (13);
- keelepuhasti otsik (14);
- ortodontiline kinnitus hammasraudade ja proteeside jaoks (15);
- puhastusotsik parodontaltaskute jaoks (16).

Täitke veepaak (2) vastavalt joonisele **G**. Sulgege kindlalt vee sisselaskeava (10) kork. Järgmisena valige seadme töörežiim.

Seadme töörežiimi seadistamine

Töörežiimi seadistamiseks suunake pihusti väljalaskeava ohutus suunas, et veejuga ei kahjustaks sisemust ja et oleks võimalik näha režiimi valiku paneeli (5).

Seadme sisselülitamiseks vajutage nuppu (3). Töörežiimi indikaator irrigatsiooniseadme paneelil (5) süttib. Valige soovitud režiim nupu (4) abil soovitud režiim. Vaikimisi on seade seadme esmakordsel sisselülitamisel seadistatud töörežiimile "High" ("Intensiivne"). Järgnevad ühekordsed režiimivaliku nupu (4) vajutused muudavad vaheldumisi töörežiime, mis kuvatakse paneelil (5).

Seadme töörežiimid

- "High" ("Intensiivne") – intensiivne puhastus, tervete igemete jaoks;
- "Medium" ("Keskmine") – igapäevane standardpuhastus, hambakivi eemaldamine;
- "Light" ("Lihtne") – õrn puhastus tundlikele hammastele ja igemetele. Seda soovitatakse ka neile, kes kasutavad seadet esimest korda;
- "Spot" ("Punktirežiim") – eemaldab toidujäägid hammaste vahelt ja takistab hambakivi teket. Nupu (3) vajutamisel antakse vett.

Igal töörežiimil on kolm võimsustaset: kõrge, keskmine, madal. Võimsuse taseme vahetamiseks vajutage ja hoidke nuppu (4) kolm (3) sekundit all. Viimati seatud režiim ja selle võimsuse tase valitakse automaatselt, kui niisutaja järgmine kord sisse lülitatakse. Lülitage seade välja nupuga (3).

Seadme kasutamine

Suunake pihusti väljalaskeava (1) suuõntesse. Seadme sisselülitamiseks vajutage nuppu (3). Liigutage pihusti väljalaskeava (1) piki kummi kontuuri, nagu on näidatud joonisel **H**. Puhastamise ajal saab nupuga (4) lülitada töörežiimi ja selle võimsustaset. Kui olete puhastamise lõpetanud, vajutage seadme väljalülitamiseks nuppu (3). Kui seade ei ole välja lülitatud, lülitub see automaatselt välja hiljemalt kahe (2) minuti pärast. Pärast iga kasutuskorda peske seadet ja kasutatud pihustid, nagu on näidatud jaotises "Hooldus" (punkt "Igapäevane hooldus").

MÄRKUS. Düüsi (16) ei ole soovitatav kasutada režiimis "Light" ("Lihtne"), et vältida parodontaltaskute kahjustamist.

Hooldus

- Igapäevane hooldus. Avage täitekork (10) ja laske paaki jäänud vesi maha. Eemaldage otsik, nagu on näidatud joonisel **E**. Loputage paak ja vahetatavad pihustid sooja voolava veega, ilma pesemis- või puhastusvahenditeta, ja kuivatage hoolikalt.
- Kompleksne hooldus. Veepaaki tuleks kord nädalas põhjalikult puhastada. Selleks ühendage paak lahti, nagu on näidatud joonisel **F**. Peske sise- ja välisküljed sooja voolava veega pehme harja või käsnaga, ilma pesemis- või puhastusvahendeid kasutamata, ja kuivatage hoolikalt.

Võimalike rikete kõrvaldamine

- Seade ei lülitu sisse. Võimalik põhjus: aku on tühi. Lahendus: laadige seadet vähemalt 4,5 tundi.
- Seade ei anna vett. Võimalikud põhjused: otsik väljalaskeava on ummistunud, paagist on vesi otsa saanud. Lahendus: täitke paak veega, puhastage pihusti väljalaskeava.
- Tööaeg pärast täielikku laadimist on alla 10 minuti. Võimalik põhjus: aku ei hoia laengut. Lahendus: laske aku vahetada teeninduskeskuses.

HOIATUS! Kui ükski soovitatud meetmetest ei lahenda probleemi, võtke ühendust oma tarnija või teeninduskeskusega. Ärge võtke seadet lahti ega üritage seda ise parandada.

ASBISc jätab endale õiguse muuta seadet ning teha muudatusi ja täiendusi käesolevasse dokumenti ilma kasutajate eelneva teavitamiseta.

Garantiaaeg ja kasutusiga on 2 aastat alates toote jaemüügi kuupäevast.

Tootja andmed: ASBISc Enterprises PLC, Iapetou, 1, Agios Athanasios, 4101, Limassol, Cyprus (Küpros). Valmistatud Hiinas. Kõik mainitud kaubamärgid ja margined on nende vastavate omanike omand.

Ajakohastatud teave ja üksikasjalikud seadmekirjeldused, samuti ühendamisjuhised, sertifikaadid, teave kvaliteedinõudeid ja garantiisid aktsepteerivate ettevõtete kohta on allalaadimiseks saadaval aadressil aeno.com/documents.

FRA Irrigateur **AENO™ ADI0001** est conçu pour les soins bucco-dentaires et l'élimination de la plaque et des débris alimentaires dans les endroits difficiles à atteindre.

Données techniques

Paramètres d'entrée de l'alimentation électrique : 5 V (DC), 1,0 A, 5,0 W (max.)
Batterie : non remplaçable, lithium-ion ; 2200 mAh, 3,7 V (DC). Niveau sonore (à la distance de 0,3 m) : ≤ 69 dB. Pression de l'eau : 206–689 kPa. Pulsation : 1500 impulsions/min. Temps de charge complet de la batterie : 4,5 heures. Réservoir d'eau : 200 ml. Degré de protection du boîtier : IPX7. Durée de fonctionnement après une charge complète : au moins 45 min. Durée de fonctionnement avec un réservoir plein : au moins 55 s. Dimensions (L×L×H) : 70×45×223 mm. Conditions de fonctionnement : température +5... +40 °C, humidité relative 45–75 %. Conditions de stockage : température 0...+50 °C, humidité relative 45–90 %.

Kit de livraison (figures B, C)

Irrigateur **AENO™ ADI0001** (blanc) (11), 4 buses interchangeables (13–16), câble USB (A)/USB (C) (1 m) (12), étui pour buses interchangeables (9), guide de démarrage rapide.

Restrictions et avertissements

Surveillez l'utilisation de l'appareil par les enfants de moins de 12 ans et les personnes souffrant d'un handicap physique ou mental. Ne laissez pas les enfants jouer avec l'appareil. Si vous avez des problèmes de santé bucco-dentaire, vous devez consulter votre dentiste avant d'utiliser l'appareil. Ne mettez pas en marche un appareil endommagé. Ne laissez pas l'appareil sans surveillance lorsqu'il est branché. N'utilisez l'irrigateur et n'effectuez l'entretien de l'appareil et de ses accessoires que lorsqu'il est débranché de l'alimentation électrique. **Utilisez de l'eau purifiée, sans ajout de bains de bouche ou d'autres liquides ou substances.** Ne dirigez pas la sortie de la buse vers les yeux pendant le fonctionnement.

Si vous avez des questions ou des difficultés lors de l'utilisation de votre appareil AENO, veuillez contacter le service d'assistance à l'adresse **support@aeno.com** ou par chat en ligne à l'adresse **aeno.com/service-and-warranty**. Nos spécialistes vous aideront à comprendre, ce qui vous évitera de perdre du temps et de l'énergie à vous rendre dans un magasin.

Préparation de l'appareil pour l'utilisation

Déballer l'appareil. Essayez son boîtier avec un chiffon imbibé d'un peu d'eau et séchez-le. Débranchez le réservoir (voir fig. **F**). Rincez et séchez le réservoir et les buses comme indiqué dans la section « Entretien technique », point « Entretien quotidien ».

Chargement de l'appareil

ATTENTION ! L'adaptateur secteur n'est pas inclus dans la livraison. Vous pouvez utiliser l'adaptateur secteur d'un smartphone, d'une tablette ou d'un autre appareil, à condition qu'il fournisse une alimentation de 5 V (DC), 1,0 A. Branchez l'appareil sur le secteur comme indiqué sur la figure **D**. État de l'indicateur de charge de la batterie (6) pendant la charge :

- l'appareil est en charge – l'indicateur clignote en rouge ;
- l'appareil est entièrement chargé – l'indicateur est vert.

Lorsque la charge est terminée, débranchez l'appareil, déconnectez le câble (12) et fermez le port USB (8) en insérant fermement le bouchon. Chargez l'appareil pendant au moins 12 heures avant de l'utiliser pour la première fois.

État de l'indicateur de charge de la batterie (6) en mode de fonctionnement :

- moins de 5 % de charge – l'indicateur clignote rapidement en rouge et l'appareil ne s'allume pas ;
- 5–10 % de charge – l'indicateur clignote lentement en rouge ;
- 10–100 % de charge – l'indicateur n'est pas allumé.

Lorsque l'appareil est chargé, placez l'une des buses remplaçables (13–16) sur le corps en appuyant jusqu'à ce qu'il s'enclenche. La buse peut tourner à 360°.

Objectif des buses de l'irrigateur (figure **C**) :

- buse standard pour l'élimination des particules alimentaires et de la plaque dentaire (13) ;
- buse pour le nettoyage de la langue (14) ;
- buse orthodontique pour appareils dentaires, dentiers (15) ;
- buse pour le nettoyage des poches parodontales (16).

Remplissez le réservoir d'eau (2) comme indiqué sur la figure **G**. Fermez soigneusement le bouchon de l'orifice de remplissage d'eau (10). Ensuite, passez à la sélection du mode de fonctionnement de l'appareil.

Réglage du mode de fonctionnement de l'appareil

Pour régler le mode de fonctionnement, orientez la sortie de la buse dans une direction sûre afin que le jet d'eau n'endommage pas l'intérieur et que vous puissiez voir le panneau de sélection du mode (5).

Appuyez sur le bouton (3) pour allumer l'appareil. L'indicateur de mode de fonctionnement sur le panneau de l'irrigateur (5) s'allume. Utilisez le bouton mode (4) pour sélectionner le mode souhaité. Par défaut, l'appareil est réglé sur le mode de fonctionnement « High » (« Intensif ») lors de sa première mise sous tension. Appuis simples ultérieurs sur le bouton de sélection du mode (4) changent alternativement les modes de fonctionnement, qui sont affichés sur le panneau (5).

Modes de fonctionnement de l'appareil

- « High » (« Intensif ») – nettoyage intensif, pour des gencives saines ;
- « Medium » (« Moyen ») – nettoyage standard quotidien, élimination de la plaque dentaire ;
- « Light » (« Léger ») – nettoyage en douceur pour les dents et les gencives sensibles. Il est également recommandé à ceux qui utilisent l'appareil pour la première fois ;
- « Spot » (« Pointé ») – élimine les débris alimentaires entre les dents et prévient la formation de tartre. L'eau est fournie lorsque l'on appuie sur le bouton (3).

Chaque mode de fonctionnement comporte trois niveaux de puissance : élevé, moyen, faible. Pour changer de niveau de puissance, appuyez sur le bouton (4) pendant trois (3) secondes. Le mode et son niveau de puissance réglés en dernier seront automatiquement sélectionnés lors de la prochaine mise en marche de l'irrigateur. Éteignez l'appareil à l'aide du bouton (3).

Utilisation de l'appareil

Diriger la sortie de la buse (1) dans la cavité buccale. Appuyez sur le bouton (3) pour allumer l'appareil. Déplacez la sortie de la buse (1) le long du contour de la gencive comme indiqué sur la figure **H**. Pendant le nettoyage, le mode de fonctionnement et son niveau de puissance peuvent être changés à l'aide du bouton (4). Lorsque vous avez terminé le nettoyage, appuyez sur le bouton (3) pour éteindre l'appareil. Si l'appareil n'est pas éteint, il s'éteindra automatiquement au plus tard après deux (2) minutes. Après chaque utilisation, lavez l'appareil et les buses utilisées comme indiqué dans la section « Entretien technique » (point « Entretien quotidien »).

NOTE. Il n'est pas recommandé d'utiliser la buse (16) en mode « Light » (« Léger ») pour éviter d'endommager les poches parodontales.

Entretien technique

- Entretien quotidien. Ouvrez le bouchon de l'orifice de remplissage d'eau (10) et videz l'eau restant dans le réservoir. Détachez la buse comme indiqué sur la figure **E**. Rincez le réservoir et les buses remplaçables à l'eau courante chaude, sans détergent ni produit de nettoyage, et séchez-les soigneusement.
- Entretien intégré : le réservoir d'eau doit être nettoyé en profondeur une fois par semaine. Pour ce faire, déconnectez le réservoir comme indiqué sur la figure **F**. Lavez l'intérieur et l'extérieur à l'eau courante chaude avec une brosse douce ou une éponge, sans utiliser de détergents ou de produits de nettoyage, et séchez soigneusement.

Dépannage des dysfonctionnements éventuels

- L'appareil ne s'allume pas. Cause possible : la batterie est déchargée. Solution : chargez l'appareil pendant au moins 4,5 heures.
- L'appareil ne délivre pas d'eau. Causes possibles : la sortie de la buse est bouchée, le réservoir n'a plus d'eau. Solution : remplissez le réservoir d'eau, nettoyez la sortie de la buse.
- Le temps de fonctionnement après une charge complète est inférieur à 10 minutes. Cause possible : la batterie ne tient pas la charge. Solution : faites remplacer la batterie par un centre de service.

ATTENTION ! Si aucune des mesures suggérées ne permet de résoudre le problème, contactez votre fournisseur ou votre centre de service. Ne démontez pas l'appareil et ne tentez pas de le réparer vous-même.

ASBISc se réserve le droit de modifier l'appareil et d'apporter des changements et des ajouts à ce document sans en informer préalablement les utilisateurs.

La période de garantie et la durée de vie du produit sont de 2 ans à compter de la date de vente au détail du produit.

Informations sur le fabricant : ASBISc Enterprises PLC, Iapetou, 1, Agios Athanasios, 4101, Limassol, Cyprus (Chypre). Fabriqué en Chine. Toutes les marques et tous les noms de marque mentionnés sont la propriété de leurs détenteurs respectifs.

Des informations actualisées et des descriptions détaillées des appareils, ainsi que des instructions de connexion, des certificats, des informations sur les entreprises acceptant les réclamations de qualité et les garanties, peuvent être téléchargées sur aeno.com/documents.

HRV Irigator **AENO™ ADI0001** namijenjen je oralnoj njezi, uklanjanju plaka i ostataka hrane na teško dostupnim mjestima.

Specifikacije

Parametri električne mreže na ulazu: 5 V (DC), 1.0 A, 5.0 W (najviše) Baterija: ugrađena, Li-ion; 2200 mAh, 3.7 V (DC). Razina buke (na udaljenosti od 0,3 m): ≤ 69 dB. Tlak vode: 206–689 kPa. Pulzacija: 1500 impulsa/min. Vrijeme potpunog punjenja baterije: 4,5 sata Spremnik za vodu: 200 ml. Stupanj zaštite kućišta: IPX7. Vrijeme rada nakon potpunog punjenja: najmanje 45 min. Trajnost rada s punim spremnikom: najmanje 55 sek. Dimenzije (D×Š×V): 70×45×223 mm. Uvjeti korištenja: temperatura +5...+40 °C, relativna vlažnost 45–75 %. Uvjeti skladištenja: temperatura 0...+50 °C, relativna vlažnost 45–90 %.

Paket isporuke (slike B, C)

Irigator **AENO™ ADI0001** (bijeli) (11), 4 zamjenske mlaznice (13–16), USB (A)/USB (C) kabel (1 m) (12), futrola za zamjenske mlaznice (9), kratki korisnički vodič.

Ograničenja i upozorenja

Kontrolirajte korištenje uređaja od strane djece mlađe od 12 godina, kao i osoba s ograničenim fizičkim i mentalnim sposobnostima. Nemojte dozvoliti djeci da se igraju s uređajem. Ako imate oralne bolesti, prvo se morate posavjetovati sa svojim stomatologom o mogućnosti korištenja uređaja. Nemojte uključivati oštećeni uređaj. Ne ostavljajte uređaj spojen na struju bez nadzora. Korištenje irigatora, kao i održavanje uređaja i njegovih komponenti je dozvoljeno samo nakon odspajanja uređaja iz električne mreže. **Koristite samo pročišćenu vodu, bez dodavanja vodica za ispiranje usta ili drugih tekućina ili tvari.** Nemojte usmjeravati otvor mlaznice prema očima dok uređaj radi.

Ako imate pitanja ili problema prilikom korištenja AENO uređaja, obratite se timu za podršku putem e-pošte support@aeno.com ili online chata na aeno.com/service-and-warranty. Stručnjaci će vam pomoći da riješite probleme da ne biste gubili vrijeme i trud za navratak u trgovinu.

Priprema uređaja za korištenje

Raspakirajte uređaj. Obrišite kućište krpom navlaženom s malo vode i zatim suhom krpom. Odvojite spremnik (v. sliku **F**). Isperite i osušite spremnik i mlaznice kako je navedeno u odjeljku "Održavanje", stavka "Svakodnevno održavanje".

Punjenje uređaja

POZOR! Mrežni adapter nije uključen u paket. Možete koristiti AC adapter od pametnog telefona, tableta ili drugog uređaja ako su obezbjeđeni parametri napajanja 5 V (DC), 1.0 A.

Spojite uređaj na električnu mrežu kao što je prikazano na slici **D**. Status indikatora baterije (6) tijekom punjenja:

- uređaj se puni – indikator treperi crveno;
- uređaj je potpuno napunjen – indikator svijetli zeleno.

Po završetku punjenja isključite uređaj iz električne mreže, odspojite kabel (12) i čvrsto zatvorite USB priključak (8) umetanjem čepa. Punite uređaj najmanje 12 sata prije prve uporabe.

Stanje indikatora baterije (6) u načinu rada:

- napunjenost je manja od 5 % – indikator brzo treperi crveno, uređaj se ne uključuje;
- 5–10 % napunjenosti – indikator polako treperi crveno;
- 10–100 % napunjenosti – indikator je isključen.

Čim se uređaj napuni, stavite jednu od zamjenskih mlaznica (13–16) u kućište i pritisnite dok ne klikne. Mlaznica se može okretati za 360°.

Namjena mlaznica (slika **C)**

- standardna mlaznica za uklanjanje ostataka hrane, plaka (13);
- mlaznica za čišćenje jezika (14);
- ortodontski nastavak za ortodontske aparatiće, proteze (15);
- mlaznica za čišćenje parodontnih džepova (16).

Napunite spremnik za vodu (2) kako je prikazano na slici **G**. Čvrsto zatvorite poklopac otvora za punjenje vodom (10). Zatim odaberite način rada uređaja.

Postavljanje načina rada uređaja

Za postavljanje načina rada usmjerite ispušni mlaznice u sigurnom smjeru kako mlaz vode ne bi oštetio unutrašnjost prostorije i kako bi se na kućištu uređaja dobro vidjela ploča za odabir načina rada (5).

Pritisnite tipku (3) za uključivanje uređaja. Na ploči (5) irigatora zasvijetlit će indikator načina rada. Pritiskom na tipku za odabir načina rada (4) odaberite željeni način rada. Prema zadanim postavkama, prilikom prvog uključivanja uređaja način rada je postavljen na "High" ("Visoki"). Naknadnim jednokratnim pritiskom tipke za odabir načina rada (4) naizmjenično se mijenjaju načine rada koji se prikazuju na ploči (5).

Načini rada uređaja

- "High" ("Visoki") – intenzivno čišćenje, za zdrave desne;
- "Medium" ("Srednji") – obično svakodnevno čišćenje, uklanjanje plaka;
- "Light" ("Lagani") – nježno čišćenje osjetljivih zubi i desni. Također se preporučuje onima koji prvi put koriste uređaj;
- "Spot" ("Ciljani") – uklanjanje ostataka hrane iz međuzubnih prostora, sprječavanje stvaranja zubnog kamena. Voda dolazi kad se pritisne gumb (3).

Svaki način rada uređaja ima tri razine snage: veća, srednja, manja. Za promjenu razine snage pritisnite i držite 3 (tri) sekunde tipku (4). Zadnji postavljeni način rada i njegova razina snage automatski se odaberu sljedeći put kad se irigator uključi. Isključite uređaj tipkom (3).

Korištenje uređaja

Usmjerite ispušni mlaznice u usnu šupljinu. Pritisnite tipku (3) za uključivanje uređaja. Pomjeravajte ispušni mlaznice (1) duž konture gingive kao što je prikazano na slici H. Tijekom čišćenja tipkom (4) možete mijenjati način rada i razinu njegove snage. Po završetku čišćenja pritisnite tipku (3) za isključivanje uređaja. Ukoliko ne isključite uređaj, on će se isključiti automatski najkasnije u roku od 2 (dvije) min. Nakon svake uporabe operite uređaj i korištene dodatke kako je navedeno u poglavlju "Održavanje" (stavka "Svakodnevno održavanje").

NAPOMENA. Ne preporuča se koristiti mlaznicu (16) u načinu rada "Light" ("Lagani") kako biste izbjegli ozljeda parodontnih džepova.

Održavanje

- Svakodnevno održavanje. Otvorite poklopac otvora za punjenje vodom (10) i ispraznite preostalu vodu iz spremnika. Odvojite mlaznicu kao što je prikazano na slici **E**. Isperite spremnik i zamjenjive mlaznice toplom tekućom vodom, bez deterdženata i sredstava za čišćenje, i uredno osušite.
- Kompleksno održavanje. Jednom tjedno treba napraviti temeljito čišćenje spremnika za vodu. Da to učinite, odvojite spremnik kao što je prikazano na slici **F**. Isperite ga iznutra i izvana toplom tekućom vodom s mekom četkom ili spužvom, bez deterdženata i sredstava za čišćenje, te uredno osušite.

Rješavanje problema

- Uređaj se ne uključuje. Mogući uzrok: baterija je prazna. Rješenje: napunite uređaj tijekom najmanje 4,5 sata.
- Uređaj ne ispušta vodu. Mogući uzroci: otvor mlaznice je začepljen, u spremniku nema vode. Rješenje: napunite spremnik vodom, očistite ispuš mlaznice.
- Vrijeme rada nakon potpunog punjenja je manje od 10 min. Mogući uzrok: baterija se ne puni. Rješenje: obratite se servisnom centru radi zamjene baterije uređaja.

POZOR! Ako nijedan od gore navedenih savjeta ne riješi problem, obratite se svom dobavljaču ili servisnom centru. Nemojte rastavljati uređaj niti ne pokušavajte da ga sami popravite.

ASBISc zadržava pravo da modoficira uređaj te da unosi izmjene i dopune u ovaj dokument bez prethodne obavijesti korisnicima.

Jamstveni rok i uporabni rok je 2 godine od datuma prodaje proizvoda u maloprodaji. Podaci o proizvođaču: ASBISc Enterprises PLC, Iapetou, 1, Agios Athanasios, 4101, Limassol, Cyprus (Cipar). Proizvedeno u Kini. Svi navedeni zaštitni znakovi i njihova imena su vlasništvo njihovih vlasnika.

Ažurirane informacije i detaljan opis uređaja te upute za spajanje, certifikati, podaci o tvrtkama koje primaju reklamacije glede kvalitete i jamstva dostupne su za preuzimanje na poveznici aeno.com/documents.

HUN Az **AENO™ ADI0001** Szájzuhanya a szájápoláshoz, valamint a nehezen hozzáférhető helyeken lévő lepedék és ételmaradék eltávolításához tervezték.

Műszaki adatok

Hálózati bemeneti paraméterek: 5 V (DC), 1,0 A, 5,0 W (max.) Akkumulátor: nem cserélhető, lítium-ion; 2200 mA-h, 3,7 V (DC). Zajszint (0,3 m-es távolságban): ≤ 69 dB. Víznyomás: 206–689 kPa. Pulzálás: 1500 impulzus/perc. Az akkumulátor teljes töltési ideje: 4,5 ó. Víz tartály: 200 ml. A készülékház védettségi szintje: IPX7. Működési idő teljes feltöltés után: nem kevesebb, mint 45 perc. Működési idő teli tartállyal: nem kevesebb, mint 55 mp. Méret (H×Sz×M): 70×45×223 mm. Működési feltételek: hőmérséklet +5...+40 °C, relatív páratartalom 45–75 %. Tárolási feltételek: hőmérséklet 0...+50 °C, relatív páratartalom 45–90 %.

Ellátási csomag (B, C ábra)

Az **AENO™ ADI0001** Szájzuhanya (fehér) (11), 4 cserélhető szájzuhany fúvóka (13–16), USB (A)/USB (C) kábel (1 m) (12), cserélhető fúvókák tokja (9), gyors üzembe helyezési útmutató.

Korlátozások és figyelmeztetések

Kísérje figyelemmel a készülék használatát 12 év alatti gyermekek, valamint fizikai és szellemi fogyatékosággal élő személyek esetében. Ne engedje meg, hogy gyerekek a készülékkel játsszanak. Ha Önnek szájüregi problémái vannak, a készülék használata előtt konzultáljon fogorvosával. Ne kapcsoljon be sérült készüléket. Ne hagyja felügyelet nélkül a készüléket, ha az be van dugva a konnektorba. Csak akkor használja a szájzuhanyt, és csak akkor végezzen karbantartást a készüléken és tartozékain, ha az le van választva az áramellátásról. **Használjon tisztított vizet, szájöblítők és más folyadékok vagy anyagok hozzáadása nélkül.** Ne irányítsa a fúvóka kivezetőnyílását szemek felé működés közben.

Ha bármilyen kérdése vagy nehézsége merül fel az AENO készülék használata során, kérjük, lépjen kapcsolatba az ügyfélszolgálattal a **support@aeno.com** e-mail címen vagy az **aeno.com/service-and-warranty** online csevegésen keresztül. A szakemberek segítenek Önnek megoldani minden nehézséget, így nem kell időt és energiát pazarolnia egy bolt felkeresésére.

A készülék használatra való előkészítése

Csomagolja ki a készüléket. Törölje le a készülékházát egy kevés vízzel megnedvesített ruhával, majd törölje szárazra. Válassza le a tartályt (lásd az **F** ábr.). Öblítse ki és szárítsa meg a tartályt és a fúvókákat a „Karbantartás” fejezetben, a „Napi ápolás” pontban leírtak szerint.

A készülék töltése

FIGYELEM! A hálózati adapter nem tartozik az ellátási csomaghoz. A hálózati adaptert okostelefonról, táblagépről vagy más eszközzel is használhatja, amennyiben az 5 V (DC), 1,0 A egyenáramú tápellátást biztosít.

Csatlakoztassa a készüléket a hálózathoz a **D** ábrán látható módon. Az akkumulátor töltöttségi jelzőfényének (6) állapota töltés közben:

- a készülék töltődik – a jelzőfény pirosan villog;
- a készülék teljesen feltöltött – a jelzőfény zöld színnel világít.

Ha a töltés befejeződött, válassza le a készüléket a hálózatról, húzza ki a kábelt (12), és a dugót behelyezve zárja be az USB-portot (8). Az első használat előtt, legalább 12 órán keresztül töltsen fel a készüléket.

Az akkumulátor töltöttségi jelzőfényének (6) állapota működési üzemmódban:

- a töltöttségi szint 5 %-nál kevesebb – a jelzőfény gyorsan pirosan villog, és a készülék nem kapcsol be;
- 5–10 % töltöttségi szint – a jelzőfény lassan pirosan villog;
- 10–100 % töltöttségi szint – a jelzőfény nem világít.

Ha a készüléket feltöltötték, helyezze fel az egyik cserélhető fúvókát (13–16) a testre úgy, hogy addig nyomja, amíg az be nem kattan a helyére. A fúvóka 360°-ban forgatható.

Az szájhiany fúvókák rendeltetése (C ábra):

- szabványos fúvóka az ételmaradékok és a lepedék eltávolítására (13);
- nyelvtisztító fúvóka (14);
- fogszabályozási fúvóka fogszabályzóhoz, műfogsorhoz (15);
- tisztító fúvóka a periodontális zsebekhez (16).

Töltsen fel a víztartályt (2) a **G** ábrán látható módon. Zárja le szorosan a vízbetöltő nyílás (10) kupakját. Ezután folytassa a készülék működési módjának kiválasztását.

A készülék üzemmódjának beállítása

Az üzemmód beállításához a fúvóka kimeneti nyílását olyan biztonságos irányba irányítsa, hogy a vízszugár ne tegyen kárt a belső térben, és hogy az üzemmódválasztó panelt (5) láthassa.

Nyomja meg a gombot (3) a készülék bekapcsolásához. Az százhány pannelén (5) az üzemmód jelzőfénye villágitani fog. Az üzemmód választó gomb (4) segítségével válassza ki a kívánt üzemmódot. Alapértelmezés szerint a készülék az első bekapcsolásakor a „High” („Magas”) üzemmódba kerül. Az üzemmó választó gomb (4) további egyszeri megnyomása egymás után változtatja az üzemmódokat, amelyek a panelen (5) jelennek meg.

A készülék működési módjai

- „High” („Magas”) – intenzív tisztítás az egészséges íny számára;
- „Medium” („Átlag”) – napi szabványos tisztítás, lepedék eltávolítása;
- „Light” („Könnyű”) – gyengéd tisztítás az érzékeny fogak és íny számára. Azoknak is ajánlott, akik először használják a készüléket;
- „Spot” („Pontszerű”) – eltávolítja az ételmaradékot a fogak között, és megakadályozza a fogkő kialakulását. A vízellátás a (3) gomb megnyomásával történik.

Minden üzemmód három teljesítményszintet tartalmaz: magas, közepes, alacsony. A teljesítményszint váltásához tartsa lenyomva a gombot (4) 3 (három) másodpercig. A legutóbb beállított üzemmód és annak teljesítményszintje automatikusan kiválasztásra kerül a százhány következő bekapcsolásakor. Kapcsolja ki a készüléket a gombbal (3).

A készülék működtetése

Írnyítsa a fúvóka kimeneti nyílását (1) a szájüregbe. Nyomja meg a gombot (3) a készülék bekapcsolásához. Mozgassa a fúvóka kimeneti nyílását (1) a H ábrán látható módon az íny kontúrja mentén. A tisztítás során az üzemmód és a teljesítményszint a gombbal (4) váltható. A tisztítás befejeztével nyomja meg a gombot (3) a készülék kikapcsolásához. Ha a készülék nincs kikapcsolva, legkésőbb 2 (két) perc elteltével automatikusan kikapcsol. Minden használat után, tisztítsa a készüléket és a használt fúvókákat a „Karbantartás” fejezetben (a „Napi ápolás” pontban) leírtak szerint.

MEGJEGYZÉS. A parodontális zsebek károsodásának elkerülése érdekében, a fűvóka (16) használata a „Light” („Könnyű”) üzemmódban nem ajánlott.

Karbantartás

- Napí ápolás. Nyissa ki a vízbetöltő nyílás kupakját (10), és öntse ki a tartályban maradt vizet. Válassza le a fűvókát az **E** ábrán látható módon. Öblítse ki a tartályt és a cserélhető fűvókákat meleg folyóvízben, mosó- vagy tisztítószer nélkül, és alaposan szárítsa meg.
- Komplex karbantartás. A víztartályt hetente egyszer átfogóan meg kell tisztítani. Ehhez válassza le a tartályt az **F** ábrán látható módon. Mossa le a belső és külső felületeit meleg folyóvízzel, puha kefével vagy szivaccsal, mosó- vagy tisztítószer használata nélkül, majd alaposan szárítsa meg.

Az esetleges meghibásodások elhárítása

- A készülék nem kapcsol be. Lehetséges ok: az akkumulátor lemerült. Megoldás: töltsse fel a készüléket legalább 4,5 órán keresztül.
- A készülék nem ad vizet. Lehetséges okok: a fűvóka kivezetőnyílása eltömődött, a víztartályban elfogyott a víz. Megoldás: töltsse meg a tartályt vízzel, tisztítsa meg a fűvóka kivezetését.
- A teljes feltöltés utáni üzemidő kevesebb mint 10 perc. Lehetséges ok: az akkumulátor nem tartja a töltést. Megoldás: cseréltesse ki az akkumulátort szervizközpontban.

FIGYELEM! Ha a javasolt intézkedések egyike sem orvosolja a problémát, forduljon a szállítójához vagy a szervizközponthoz. Ne szedje szét a készüléket és ne próbálja meg saját maga megjavítani.

Az ASBISc fenntartja a jogot a készülék módosítására, valamint a jelen dokumentum módosítására és kiegészítésére a felhasználók előzetes értesítése nélkül.

A garanciaidő és az élettartam a termék kiskereskedelmi értékesítésétől számított 2 év., hacsak a törvény másként nem rendelkezik A gyártó adatai: ASBISc Enterprises PLC, Iapetou, 1, Agios Athanasios, 4101, Limassol, Cyprus (Ciprus). Kínában készült. Minden említett védjegy és márkanév a megfelelő tulajdonosok tulajdonát képezi.

Naprakész információk és részletes készülékleírások, valamint csatlakoztatási utasítások, tanúsítványok, a minőségi igényeket és garanciákat elfogadó vállalatokra vonatkozó információk az **aeno.com/documents** weboldalról letölthetők.

HYE AENO™ ADI0001 ռոտզիչը նախատեսված է բերանի խոռոչի խնամքի, ատամնափառը և դժվարամատչելի վայրերում սննդի մնացորդները հեռացնելու համար:

Տեխնիկական բնութագրեր

Մնուցման աղբյուրի մուտքային պարամետրերը. 5 Վ (DC), 1,0 Ա, 5,0 Վտ (առավ.), Մարտկոց. ոչ շարժական, լիթիում-իոնային; 2200 մԱ-ժ, 3,7 Վ (DC): Աղմուկի մակարդակը (0,3 մ հեռավորության վրա)՝ ≤ 69 դԲ: Ջրի ճնշումը՝ 206–689 կՊա: Պոլսացիան՝ 1500 իմպուլս / րոպե: Մարտկոցի լրիվ լիցքավորման ժամանակը՝ 4,5 ժամ: Ջրի բաքը՝ 200 մլ: Պատյանի պաշտպանության աստիճանը՝ IPX7: Լրիվ լիցքավորումից հետո աշխատանքային ժամանակը՝ առնվազն 45 րոպե: Լրիվ բաքով աշխատանքի տևողությունը՝ մինչև 55 վրկ: Չափը (Ե×Լ×Ք)՝ 70×45×223 մմ: Աշխատանքային պայմանները. ջերմաստիճանը 5...+40 °C, հարաբերական խոնավությունը 45–75 %: Պահման պայմանները. ջերմաստիճանը 0...+50 °C, հարաբերական խոնավությունը 45–90 %:

Առաքման լրակազմը (նկարներ B, C)

AENO™ ADI0001 ռոտզիչ (սպիտակ) (11), 4 փոխարինելի գլխադիրներ (13–16), USB (A)/USB (C) մալուխ (1 մ) (12), փոխարինելի գլխադիրների պատյան (9), օգտագործողի կարճ ուղեցույց:

Մահմանափակումներ և գզուշացումներ

Վերահսկեք մինչև 12 տարեկան երեխաների կողմից սարքի օգտագործումը, ինչպես նաև Ֆիզիկական և մտավոր հաշմանդամություն ունեցող անձանց կողմից: Թույլ մի տվեք երեխաներին խաղալ սարքի հետ: Բերանի խոռոչի հիվանդությունների առկայության դեպքում անհրաժեշտ է նախօրոք խորհրդակցել ստամայնարույժի հետ՝ սարքից օգտվելու հնարավորության մասին: Վնասված սարքը մի միացրեք: Վարդակից միացված սարքը մի թողեք առանց հսկողության: Օգտագործեք ռոտզիչը, ինչպես նաև կատարեք սարքի և դրա բաղադրիչների սպասարկումը միայն այն ցանցից անջատելուց հետո: **Օգտագործեք միայն մաքրված ջուր՝ առանց բերանի խոռոչի ողողումների համար միջոցների և այլ հեղուկների կամ նյութերի ավելացման:** Սարքի աշխատելու ժամանակ գլխադիրի ելքը մի ուղղեք ձեր աչքերին:

Նշելով AENO սարքն օգտագործելիս Ձեզ մոտ որևէ հարց կամ դժվարություն է ծագել, խնդրում ենք կապվել support@aeno.com էլ. փոստով կամ առցանց չաթի aeno.com/service-and-warranty կայքում: Մասնագետները կօգնեն Ձեզ պարզել դա, և Ձեզ հարկավոր չի լինի ժամանակ և ջանք ծախսել խնամախոս արքայելու վրա:

Մարքը աշխատանքին նախապատրաստելը

Փաթեթազերծելը սարքը: Սրբեր նրա պատյանը մի փոքր ջրի մեջ թաթախված անձեռոցիկով և չորացրել այն: Հանել բաքը (տես նկ. **F**): Լվացել և չորացրել բաքը և գլխադիրները ինչպես նշված է «Տեխնիկական սպասարկում» բաժնում կես «Ամենօրյա խնամք»:

Մարքի լիցքավորումը:

ՌԻՇԱԴՐՈՒԹՅՈՒՆ. Ցանցային աղապտերը ներառված չէ առաքման բովանդակության մեջ: Դուք կարող եք օգտագործել ցանցային աղապտեր սմարթֆոնից, պլանշետից կամ այլ սարքից, եթե այն ապահովում է 5 Վ (DC), 1,0 Ա հոսանքի պարամետրեր:

Մարքը միացրեք էլեկտրական ցանցին, ինչպես ցույց է տրված նկար **D**-ում: Լիցքավորման ընթացքում մարտկոցի ցուցիչի վիճակը (6).

- սարքը լիցքավորվում է - ցուցիչը թաթթում է կարմիր գույնով;
- սարքը լիովին լիցքավորված է - ցուցիչը վառվում է կանաչ գույնով:

Լիցքավորման ավարտից հետո անհրաժեշտ է սարքն անջատել ցանցից, անջատել մալուխը (12) և փակել USB պորտը (8): ամուր տեղադրելով խրոցը: Առաջին օգտագործումից առաջ սարքը լիցքավորեք առնվազն 12 ժամ:

Մարտկոցի ցուցիչի վիճակը (6) աշխատանքային ռեժիմում.

- լիցքավորումը 5 % -ից պակաս է - ցուցիչը արագ թաթթում է կարմիր գույնով, սարքը չի միանում;
- լիցքավորումը 5-10 % է - ցուցիչը դանդաղ թաթթում է կարմիր գույնով;
- լիցքավորումը 10-100 % է - ցուցիչը չի վառվում:

Երբ սարքը լիցքավորված է, սարքի պատյանին տեղադրեք փոխարինելի գլխադիրներից մեկը (13-16)՝ սեղմելով մինչև հագնի: Գլխադիրը կարող է պտտվել 360°:

Ոռոգիչի գլխադիրների նպատակը (նկար C).

- ստանդարտ գլխադիր սննդի մնացորդները, ատամնափառը հեռացնելու համար (13);
- լեզվի մաքրման գլխադիր (14);
- օրթոդոնտիկ գլխադիր բրեկետների, ատամնային պրոթեզների համար (15);
- պարոդոնտալ գրպանները մաքրելու գլխադիր (16)

Լցրեք ջրի բաքը (2), ինչպես ցույց է տրված նկար **G**-ում: Ամուր փակեք ջրի լցման անցքի կափարիչը (10): Այնուհետև անցեք սարքի աշխատանքի ռեժիմի ընտրությանը:

Սարքի աշխատանքային ռեժիմի կարգավորում

Աշխատանքային ռեժիմը կարգավորելու համար գլխադիրի ելքը ուղղեք դեպի անվտանգ կողմ, որպեսզի ջրի շիջը չվնասի ինտերիերը և ռեժիմի ընտրության վահանակը տեսանելի լինի ձեզ համար (5):

Սարքը միացնելու համար սեղմեք կոճակը (3): Սարքի վահանակի վրա կվառվի աշխատանքային ռեժիմի ցուցիչը (5): Ռեժիմի ընտրության կոճակով (4) ընտրեք անհրաժեշտ ռեժիմը: Առաջին անգամ միացնելիս սարքի վրա լեյալայնորեն սահմանված է աշխատանքի «High» («Բարձր») ռեժիմը: Ռեժիմի ընտրության կոճակի հետագա միապատիկ սեղմումները (4) հաջորդաբար փոխում են աշխատանքի ռեժիմները, որոնք ցուցադրվում են վահանակի վրա (5):

Սարքի աշխատանքի ռեժիմները

- «High» («Բարձր») – ինտենսիվ մաքրում, առողջ լնդերի համար;
- «Medium» («Միջին») – ամենօրյա ստանդարտ մաքրում, ատամնափառի հեռացում;
- «Light» («Թեթև») – նուրբ մաքրում զգայուն ատամների և լնդերի համար: Խորհուրդ է տրվում նաև նրանց, ովքեր առաջին անգամ են օգտագործում սարքը;
- «Spot» («Կետային») – միջատամնային տարածություններից սննդի մնացորդների հեռացում, ատամնաքարերի առաջացման կանխարգելում: Ջուրը մատակարարվում է կոճակը (3) սեղմելիս:

Սարքի յուրաքանչյուր աշխատանքային ռեժիմ ունի հզորության երեք մակարդակ՝ բարձր, միջին, ցածր: Հզորության մակարդակը փոխելու համար սեղմեք և պահեք կոճակը (4) 3 (երեք) վայրկյան: Վերջին սահմանված ռեժիմը և դրա հզորության մակարդակը ավտոմատ կերպով կընտրվեն հաջորդ անգամ, երբ ռոտգիչը միացվի: Անջատեք սարքը կոճակով (3):

Սարքի շահագործումը

Ուղղեք գլխադիրի ելքը (1) դեպի բերանի խոռոչ: Սեղմեք կոճակը (3) սարքը միացնելու համար: Տեղափոխեք գլխադիրի ելքը (1) լնդերի ուրվագծի երկայնքով, ինչպես ցույց է տրված նկար **H**-ում: Մաքրման ընթացքում կարող եք փոխել աշխատանքի ռեժիմը և դրա հզորության մակարդակը՝ կոճակի (4) օգնությամբ: Մաքրումն ավարտվելուց հետո սեղմեք կոճակը (3)՝ սարքն անջատելու համար: Եթե չանջատեք սարքը, այն ավտոմատ կերպով կանջատվի ոչ ուշ, քան 2 (երկու) րոպե անց: Յուրաքանչյուր օգտագործումից հետո անհրաժեշտ է լվանալ սարքը և օգտագործված գլխադիրները, ինչպես նշված է «Տեխնիկական սպասարկում» բաժնում («Ամենօրյա խնամք» կետ):

ՆՇՈՒՄ. Խորհուրդ չի տրվում գլխադիրը (16) օգտագործել «Light» («Թեթև») ռեժիմում պարողոնտալ գրպանները վնասելուց խուսափելու համար:

Տեսնելիական սպասարկումը

- Ամենօրյա խնամք: Բացք ջրի 19ման անցքի կափարիչը (10) և դատարկեք բաքի մեջ մնացած ջուրը: Հանեք գլխադիրը, ինչպես ցույց է տրված նկար **E**-ում: Բաքը և փոխարինելի գլխադիրները լվացեք տաք հոսող ջրի տակ՝ առանց լվացող և մաքրող միջոցների օգտագործման, և մանրակրկիտ չորացրեք:
- Համապարփակ խնամք: Շաբաթը մեկ անգամ անհրաժեշտ է ջրի բաքի համապարփակ մաքրում: Դա անելու համար հանեք բաքը, ինչպես ցույց է տրված նկար **F**-ում: Լվացեք բաքը դրսից և ներսից տաք հոսող ջրի տակ փափուկ խոզանակով կամ սպունգով, առանց լվացող և մաքրող միջոցների օգտագործման, և մանրակրկիտ չորացրեք:

Հնարավոր անարթությունների վերացում

- Սարքը չի միանում: Հնարավոր պատճառ՝ մարտկոցը լիցքաթափված է: Լուծում՝ լիցքավորեք սարքը առնվազն 4,5 ժամ:
- Սարքը ջուր չի մատակարարում: Հնարավոր պատճառները. գլխադիրի ելքը խցանված է, բաքի ջուրը վերջացել է: Լուծում: Լցրեք բաքը ջրով, մաքրեք գլխադիրի ելքը:
- Լրիվ լիցքավորումից հետո աշխատանքային ժամանակը 10 րոպեից պակաս է: Հնարավոր պատճառը. մարտկոցը չի պահում լիցքավորումը: Լուծում. կապվեք սպասարկման կենտրոնի հետ՝ սարքի մարտկոցը փոխարինելու համար:

ՈՒՇԱԿՐՈՒԹՅՈՒՆ. Եթե առաջարկվող մեթոդներից ոչ մեկը չի օգնել լուծել խնդիրը, դիմեք մատակարարին կամ սպասարկման կենտրոնին: Մի ապամոնտաժեք սարքը և մի փորձեք վերանորոգել այն ինքնուրույն:

ASBISc Ընկերությունը իրեն իրավունք է վերապահում փոփոխել սարքը և փոփոխություններ և լրացումներ մտցնել այս փաստաթղթում՝ առանց օգտատերերին նախապես տեղեկացնելու:

Երաշխիքային ժամկետը և ծառայության ժամկետը – 2 տարի մանրամասն ցանցում ապրանքի վաճառքի օրվանից: Տեղեկություններ արտադրողի մասին. ASBISc Enterprises PLC, Lapetou, 1, Agios Athanasios, 4101 Limassol, Cyprus (Կիպրոս): Պատրաստված է Չինաստանում: Այստեղ եղած բոլոր ապրանքային նշաններն ու անվանումները պատկանում են իրենց համապատասխան սեփականատերերին:

Սարքի արդի տեղեկությունները և մանրամասն նկարագրությունը, ինչպես նաև միացման հրահանգները, հավաստագրերը, որակի և երաշխիքի վերաբերյալ պահանջներ ընդունող ընկերությունների մասին տեղեկությունները հասանելի են ներքեռնման համար aeno.com/documents հղու մով:

ITA L'irrigatore **AENO™ ADI0001** è progettato per la cura del cavo orale e la rimozione di placca e residui di cibo in punti difficili da raggiungere.

Specifiche tecniche

Ingresso di rete: 5 V (DC), 1,0 A, 5,0 W (max.) Batteria: non sostituibile, agli ioni di litio; 2200 mA·h, 3,7 V (DC). Livello di rumore (a 0,3 m): ≤ 69 dB. Pressione dell'acqua: 206–689 kPa. Pulsazione: 1500 impulsi/min. Tempo di ricarica completa della batteria: 4,5 ore. Serbatoio dell'acqua: 200 ml. Grado di protezione del corpo: IPX7. Tempo di funzionamento dopo una carica completa: almeno 45 min. Tempo di funzionamento con serbatoio pieno: almeno 55 s. Dimensioni (L×L×A): 70×45×223 mm. Condizioni operative: temperatura +5...+40 °C, umidità relativa 45–75 %. Condizioni di conservazione: temperatura 0...+50 °C, umidità relativa 45–90 %.

Scopo di fornitura (figure **B, C**)

Irrigatore **AENO™ ADI0001** (bianco) (11), 4 ugelli intercambiabili (13–16), cavo USB (A)/USB (C) (1 m) (12), custodia per ugelli intercambiabili (9), guida rapida.

Restrizioni e avvertenze

Monitorare l'uso del dispositivo da parte di bambini di età inferiore ai 12 anni e di persone con disabilità fisiche o mentali. Non permettere ai bambini di giocare con il dispositivo. Se si hanno problemi di salute orale, è necessario consultare il dentista prima di utilizzare il dispositivo. Non accendere il dispositivo danneggiato. Non lasciare il dispositivo incustodito quando è collegato alla rete elettrica. Utilizzare l'irrigatore ed eseguire la manutenzione del dispositivo e dei suoi accessori solo quando è scollegato dalla rete elettrica. **Utilizzare acqua purificata, senza l'aggiunta di collutori o altri liquidi o sostanze.** Non puntare l'uscita dell'ugello verso gli occhi mentre il dispositivo è in funzione.

In caso di domande o difficoltà nell'utilizzo del dispositivo AENO, si prega di contattare l'assistenza inviando un'e-mail a support@aeno.com o tramite chat online all'indirizzo aeno.com/service-and-warranty. Gli specialisti ti aiuteranno a capire, così non dovrai perdere tempo e fatica per visitare un negozio.

Preparazione del dispositivo per l'uso

Disimballare il dispositivo. Pulire il corpo con un panno inumidito con un po' d'acqua e asciugarlo. Scollegare il serbatoio (vedi fig. **F**). Sciacquare e asciugare il serbatoio e gli ugelli come indicato in "Manutenzione", punto "Cura quotidiana".

Ricarica del dispositivo

ATTENZIONE! L'adattatore di rete non è incluso in set di consegna. È possibile utilizzare l'adattatore di rete da uno smartphone, un tablet o un altro dispositivo, purché fornisca un'alimentazione di 5 V (DC), 1,0 A.

Collegare il dispositivo alla rete elettrica come indicato nella figura **D**. Stato dell'indicatore di carica della batteria (6) durante la carica:

- il dispositivo è in carica – l'indicatore lampeggia in rosso;
- il dispositivo è completamente carico – l'indicatore è verde.

Al termine della ricarica, scollegare il dispositivo, scollegare il cavo (12) e chiudere la porta USB (8) inserendo saldamente la spina. Caricare il dispositivo per almeno 12 ore prima di utilizzarlo per la prima volta.

L'indicatore di carica della batteria (6) è attivo in modalità operativa:

- meno del 5 % di carica – l'indicatore lampeggia rapidamente in rosso e il dispositivo non si accende;
- 5–10 % di carica – l'indicatore lampeggia lentamente in rosso;
- 10–100 % di carica – l'indicatore non è acceso.

Quando il dispositivo è carico, posizionare uno degli ugelli intercambiabili (13–16) sul corpo premendo finché non scatta in posizione. L'ugello può ruotare di 360°.

Scopo degli ugelli dell'irrigatore (figura **C):**

- ugello standard per la rimozione di particelle di cibo e placca (13);
- ugello del pulitore a linguetta (14);
- ugello ortodontico per apparecchi, protesi (15);
- ugello per la pulizia delle tasche parodontali (16).

Riempire il serbatoio dell'acqua (2) come indicato nella figura **G**. Chiudere saldamente il tappo dell'apertura di riempimento dell'acqua (10). Procedere quindi alla selezione della modalità di funzionamento del dispositivo.

Impostazione della modalità operativa del dispositivo

Per impostare la modalità di funzionamento, puntare l'uscita dell'ugello in una direzione sicura, in modo che il getto d'acqua non danneggi l'interno e che sia possibile vedere il pannello di selezione della modalità (5).

Premere il pulsante (3) per accendere il dispositivo. L'indicatore della modalità operativa sul pannello dell'irrigatore (5) si accende. Utilizzare il pulsante di modalità (4) per selezionare la modalità desiderata. Per impostazione predefinita, alla prima accensione il dispositivo è impostato sulla modalità di funzionamento "High" ("Forte"). Le successive pressioni singole del pulsante di selezione della modalità (4) cambiano alternativamente le modalità di funzionamento, che vengono visualizzate sul pannello (5).

Modalità di funzionamento del dispositivo

- "High" ("Forte") – pulizia intensiva, per gengive sane;
- "Medio" ("Standard") – pulizia standard quotidiana, rimozione della placca;
- "Light" ("Leggero") – pulizia delicata per denti e gengive sensibili. È consigliato anche a chi utilizza il dispositivo per la prima volta;
- "Spot" ("Puntato") – rimuove i residui di cibo tra i denti e previene la formazione del tartaro. L'acqua viene erogata quando si preme il pulsante (3).

Ogni modalità operativa prevede tre livelli di potenza: alta, media e bassa. Per cambiare il livello di potenza, tenere premuto il pulsante (4) per 3 (tre) secondi. La modalità e il livello di potenza impostati per ultimi verranno selezionati automaticamente alla successiva accensione dell'irrigatore. Spegnerne il dispositivo con il pulsante (3).

Funzionamento del dispositivo

Dirigere l'uscita dell'ugello (1) nella cavità orale. Premere il pulsante (3) per accendere il dispositivo. Spostare l'uscita dell'ugello (1) lungo il contorno della gomma come mostrato nella figura **H**. Durante la pulizia, la modalità operativa e il livello di potenza possono essere commutati con il pulsante (4). Al termine della pulizia, premere il pulsante (3) per spegnere il dispositivo. Se il dispositivo non è spento, si spegnerà automaticamente al più tardi dopo due (2) minuti. Dopo ogni utilizzo, lavare il dispositivo e gli ugelli utilizzati come indicato nella sezione "Manutenzione" (punto "Cura quotidiana").

NOTA. Non è consigliabile utilizzare l'ugello (16) in modalità "Light" ("Leggero") per evitare di danneggiare le tasche parodontali.

Manutenzione

- Cura quotidiana. Aprire il tappo di rifornimento (10) e scaricare l'acqua rimasta nel serbatoio. Staccare l'ugello come mostrato nella figura **e**. Sciacquare il serbatoio e gli ugelli intercambiabili in acqua corrente tiepida, senza detersivi o detersivi, e asciugare accuratamente.
- Manutenzione complessa. Una volta alla settimana, è necessario effettuare una pulizia completa del serbatoio dell'acqua. A tal fine, scollegare il serbatoio come mostrato nella figura **F**. Lavare l'interno e l'esterno in acqua corrente tiepida con una spazzola o una spugna morbida, senza utilizzare detersivi o detersivi, e asciugare accuratamente.

Risoluzione dei problemi

- Il dispositivo non si accende. Possibile causa: la batteria è scarica. Soluzione: caricare il dispositivo per almeno 4,5 ore.
- Il dispositivo non eroga acqua. Possibili cause: l'uscita dell'ugello è intasata, il serbatoio ha esaurito l'acqua. Soluzione: riempire il serbatoio con acqua, pulire l'uscita dell'ugello.
- Il tempo di funzionamento dopo una carica completa è inferiore a 10 minuti. Possibile causa: la batteria non mantiene la carica. Soluzione: far sostituire la batteria da un centro di assistenza.

ATTENZIONE! Se nessuna delle misure suggerite risolve il problema, contattare il fornitore o il centro di assistenza. Non smontare o tentare di riparare il dispositivo da soli.

ASBISc si riserva il diritto di modificare il dispositivo e di apportare modifiche e integrazioni al presente documento senza preavviso agli utenti.

Il periodo di garanzia e di assistenza – 2 anni dalla data di vendita al dettaglio del prodotto.

Informazioni sul produttore: ASBISc Enterprises PLC, Iapetou, 1, Agios Athanasios, 4101, Limassol, Cyprus (Cipro). Prodotto in Cina. Tutti i marchi e le marche menzionati sono di proprietà dei loro rispettivi proprietari.

Informazioni aggiornate e una descrizione dettagliata del dispositivo, così come le istruzioni di collegamento, i certificati, le informazioni sulle aziende che accettano i reclami di qualità e le garanzie sono disponibili per il download su aeno.com/documents.

KAT ირიგატორი **AENO™ ADI0001** განკუთვნილია პირის ღრუს მოვლის, კბილის ნადების და მწელად მისადგომი ადგილებიდან საკმელის ნარჩენების მოსაცილებლად.

ტექნიკური მახასიათებლები

ელექტროქსელის პარამეტრები შესავლელზე: 5 ვ (DC), 1,0 ა, 5,0 ვტ (მაქს.)
აკუმულატორის ბატარეა: დაფიქსირებული, ლითიუმ-იონური; 2200 მა-სთ, 3,7 ვ (DC).
ხმაურის დონე (0,3 მ-ის მანძილზე): ≤ 69 დბ. წყლის წნევა: 206–689 კპა. პულსაცია:
1500 იმპულსი/წთ. ბატარეის სრული დამუხტვის დრო: 4,5 სთ. წყლის რეზერვუარი:
200 მლ. კორპუსის დაცვის ხარისხი: IPX7. მუშაობის დრო სრული დამუხტვის შემდეგ:
არანაკლებ 45 წთ. მუშაობის ხანგრძლივობა სავსე რეზერვუარისას: არანაკლებ 55 წმ.
ზომები (სიგრძე×სიგანე×სიმაღლე): 70×45×223 მმ. ექსპლუატაციის პირობები:
ტემპერატურა 5...+40 °C, ფარდობითი ტენიანობა 45–75 %. შენახვის პირობები:
ტემპერატურა 0...+50 °C, ფარდობითი ტენიანობა 45–90 %.

მიწოდების კომპლექტი (ნახატები B, C)

ირიგატორი **AENO™ ADI0001** (თეთრი) (11), 4 სათადარიგო საცემები (13–16), კაბელი USB (A)/USB (C) (1ა) (12), სათადარიგო საცემების ფუტლიარი (9), მომხმარებლის მოკლე სახელმძღვანელო

შეზღუდვები და ფაქტობილებები

გაკონტროლეთ მოწყობილობის გამოყენება 12 წლამდე ასაკის ბავშვების, აგრეთვე შეზღუდული ფიზიკური და გონებრივი შესაძლებლობების პირების მიერ. არ მისცეთ ბავშვებს მოწყობილობით თამაშის შესაძლებლობა. პირის ღრუს დაავადებების არსებობისას საჭიროა სტომატოლოგის წინასწარი კონსულტაციის გავლა მოწყობილობის ხმარების შესაძლებლობის თაობაზე. არ ჩართოთ დაზიანებული მოწყობილობა. არ დატოვოთ ჩართული მოწყობილობა უყურადღებოდ. გამოიყენეთ ირიგატორი, აგრეთვე ჩაატარეთ მოწყობილობის და მისი მაკომპლექტებელი ნაწილების ტექნიკური მომსახურება მხოლოდ ელექტროქსელიდან ხელსაწყოთ გამოერთების შემდეგ. **გამოიყენეთ მხოლოდ გაწმენდილი წყალი, პირის ღრუს გამოსავლები ხსნარებისა და სხვა სითხეების ან ნივთიერებების დამატების გარეშე.** მოწყობილობის მუშაობისას არ მიმართოთ საცმის გამოსასვლელი ღიობი თვალებსკენ.

თუ გაგიჩნდათ რაიმე შეკითხვები ან სირთულეები AENO მოწყობილობის გამოყენებისას, დაუკავშირდით მხარდაჭერის სამსახურს ელექტრონული ფოსტით, **support@aeno.com** ან ონლაინ-ჩათით საიტზე **aeno.com/service-and-warranty**. სპეციალისტები გაგიჩვენებენ დახმარებას და არ დაგჭირდებათ დროის და ენერჯის დახარჯვა მადანიაში მისვლაზე.

მოწყობილობის მოწოდება მუშაობისთვის

გახსენით მოწყობილობა. გაწმინდეთ მისი კორპუსი წყლით დანოტივებული ხელსახოცით და გააშრაღეთ. მოხსენით რეზერვუარი (იხ. ნახ. F). გარეცხეთ და გააშრაღეთ რეზერვუარი და საცემები ისე, როგორც ეს ნაჩვენებია განყოფილებაში "ტექნიკური მომსახურება", პუნქტი "ყოველდღიური მოვლა".

მოწყობილობის დამუხტვა

ყურადღება! ქსელის ადაპტერი არ შედის მიწოდების კომპლექტში. თქვენ შეგიძლიათ გამოიყენოთ სმარტფონის, პლანშეტის ან სხვა მოწყობილობის ქსელის ადაპტორი, თუ ის უზრუნველყოფს კვების პარამეტრებს 5 ვ (DC), 1,0 ა.

მიუერთეთ მოწყობილობა ელექტროქსელს, როგორც ეს ნაჩვენებია ნახატზე D. ბატარეის დამუხტვის ინდიკატორის (6) მდგომარეობა დამუხტვის დროს:

მოწყობილობა იმუხტება – ინდიკატორი წითლად ციმციმებს;

მოწყობილობა სრულად არის დამუხტული – ინდიკატორი მწვანედ ანთია.

დამუხტვის დასრულების შემდეგ საჭიროა მოწყობილობის გამოერთება ელექტროქსელიდან, კაბელის (12) მოხსნა და USB-პორტის (8 დახურვა) დამშობის მჭიდროდ ჩასმით. პირველ გამოყენებამდე მოწყობილობა უნდა დაიტენოს მინიმუმ 12 საათის განმავლობაში.

ბატარეის დამუხტვის ინდიკატორის (6) მდგომარეობები სამუშაო რეჟიმში:

- 5 %-ზე ნაკლები მუხტი – ინდიკატორი სწრაფად ციმციმებს წითლად, მოწყობილობა არ ითიშება;
- მუხტი 5–10 % – ინდიკატორი ნელა ციმციმებს წითლად;
- მუხტი 10–100 % – ინდიკატორი არ ანთია.

დამუხტულ მოწყობილობის კორპუსზე დააყენეთ ერთ-ერთი სათადარიგო საცმი (13–16), დაწკაპუნებამდე. საცმის მობრუნება შეიძლება 360°-ით.

ირიგატორის საცემების დანიშნულება (ნახატი C):

- სტანდარტული საცმი საკმელის ნარჩენების, კბილის ნადების მოსაცილებლად (13);
- საცმი ენის გასაწმენდად (14);
- ორთოდონტული საცმი ბრეკეტებისთვის, კბილის პროტეზებისთვის (15);
- საცმი პაროდონტული ჯიბეების გასაწმენდად (16).

გაავსეთ წყლის რეზერვუარი (2), როგორც ეს ნაჩვენებია ნახატზე G. მჭიდროდ დახურეთ წყლით გავსებისთვის განკუთვნილი ნახვრეტი ხუფით (10). შემდეგ გადადით მოწყობილობის მუშაობის რეჟიმის არჩევაზე.

მოწყობილობის მუშაობის რეჟიმის დაყენება

მუშაობის რეჟიმის დასაყენებლად საცმის გამოსასვლელი ნახვრეტი მიმართეთ უსაფრთხო მხარეს, რათა წყლის ჭავლმა არ დააზიანოს ინტერიერი და თქვენ კარგად ხედავდეთ რეჟიმის არჩევის პანელს (5).

მოწყობილობის ჩასართავად დააჭირეთ ღილაკს (3). ირიგატორის პანელზე (5) აინთება მუშაობის რეჟიმის ინდიკატორი. რეჟიმის არჩევის ღილაკით (4) აირჩიეთ საჭირო რეჟიმი. მოწყობილობის პირველი ჩართვისას მასზე ნაგულისხმებია მუშაობის რეჟიმი «High» ("მაღალი"). რეჟიმის არჩევის ღილაკზე (4) შემდგომი ერთჯერადი დაჭერებისას რეგ-რიგობით იცვლება მუშაობის რეჟიმები, რომლებიც აისახება პანელზე (5).

მოწყობილობის მუშაობის რეჟიმები

- «High» ("მაღალი") – ინტენსიური წმენდა ჯანმრთელი ღრძილებისთვის;
- «Medium» ("საშუალო") – ყოველდღიური სტანდარტული წმენდა, კბილის ქვის მოცილება;
- «Light» ("მსუბუქი") – მგრძობიარე კბილების და ღრძილების ნაზი წმენდა. რეკომენდებულია იმათთვისაც, ვინც პირველადიყენებს მოწყობილობას;
- «Spot» ("წერტილოვანი") – კბილებს შორის ღიბებიდან საკვების ნარჩენების მოცილება, კბილის ქვის წარმოქმნის პროფილაქტიკა. წყლის მიწოდება ხდება ღილაკზე ხელის დაჭერით (3).

მოწყობილობის მუშაობის ყველა რეჟიმს აქვს სიმძლავრის სამი დონე: მაღალი, საშუალო, დაბალი. სიმძლავრის დონის გადასართავად დააჭირეთ ღილაკს (4) და არ გაუშვებთ 3 (სამი) წამის განმავლობაში. სიმძლავრის რეჟიმი და მისი დონე, რომელიც დაყენებული იყოს ბოლო დროს, ავტომატურად იქნება არჩეული ირიგატორის შემდეგი ჩართვისას. ჩართეთ მოწყობილობა ღილაკით (3).

მოწყობილობის ექსპლუატაცია

მიმართეთ საცმის გამოსასვლელი ნახვრეტი (1) პირის ღრუში. მოწყობილობის ჩასართავად დააჭირეთ ღილაკს (3). გადაადგილეთ საცმის გამოსასვლელი ნახვრეტი (1) ღრძილის კონტურის გასწვრივ, როგორც ეს ნაჩვენებია ნახატზე H. გაწმენდისას შეიძლება მუშაობის რეჟიმის და სიმძლავრის დონის გადართვა ღილაკით (4). გაწმენდის დასრულების შემდეგ მოწყობილობის გამოსართავად დააჭირეთ ღილაკს (3). თუ მოწყობილობას არ გამოართავთ, ის ავტომატურად გამოირთვება არა უგვიანეს 2 (ორი) წუთისა. ყოველი გამოყენების შემდეგ მოწყობილობა და ნახშიარი საცმები უნდა გაირეცხოს, როგორც ეს ნაჩვენებია თავში "ტექნიკური მომსახურება" (პუნქტი "ყოველდღიური მოვლა").

შენიშვნა. არ არის რეკომენდებული საცმის (16) გამოყენება რეჟიმში «Light» ("მსუბუქი"), რათა თავიდან იყოს აცილებული პაროდონტალური ჯიბეების დაზიანება.

ტექნიკური მომსახურება

- ყოველდღიური მოვლა. მოხსენით წყლით გავსებისთვის განკუთვნილი ნახვრეტის ზუფი (10) და გადაასხით რეზერვუარში დარჩენილი წყალი. მოხსენით საცმი, როგორც ეს ნაჩვენებია ნახატზე **E**. რეზერვუარი და სათადარიგო საცმები გარეცხეთ თბილი გამდინარე წყლით სარეცხი და საწმენდი საშუალებების გამოყენების გარეშე და საგულდაგულოდ გააწმარეთ.
- კომპლექსური მოვლა. კვირაში ერთხელ საჭიროა ჩატარდეს წყლის რეზერვუარის კომპლექსური გაწმენდა. ამისთვის მოხსენით რეზერვუარი, როგორც ეს ნაჩვენებია ნახატზე **F**. გარეცხეთ ის გარედან და შიგნიდან თბილი გამდინარე წყლით რბილი ჯაგრისის ან ღრუბელის გამოყენებით, სარეცხი და საწმენდი საშუალებების გამოყენების გარეშე და საგულდაგულოდ გააწმარეთ.

შესაძლო გაუმართაობების აღმოფხვრა

- მოწყობილობა არ ირთვება. შესაძლო მიზეზი: ბატარეა განმუხტულია. გადაჭრა: დამუხტეთ მოწყობილობა სულ ცოტა 4,5 საათის განმავლობაში.
- მოწყობილობა არ აწვდის წყალს. შესაძლო მიზეზები: გამოსასვლელი ნახვრეტი გაქედილია, რეზერვუარში დამთავრდა წყალი. გადაჭრა: გაავსეთ რეზერვუარი წყლით, გაწმინდეთ საცმის გამოსასვლელი ნახვრეტი.
- მუშაობის ხანგრძლივობა სრულად დამუხტვის შემდეგ არა უმეტეს 10 წუთისა. შესაძლო მიზეზი: ბატარეა მუხტს ვერ იჭერს. გადაჭრა: მიმართეთ სერვის ცენტრს მოწყობილობის ბატარეის გამოსაცვლელად.

ყურადღება! თუ არც ერთი შემთავაზებული ხერხით ვერ მოხდა პრობლემის გადაჭრა, მიმართეთ მომწოდებელს ან სერვის ცენტრს. ნუ დაშლით მოწყობილობას და ნუ ეცდებით მის შეკეთებას.

კომპანია ASBISC იტოვებს მოწყობილობის მოდიფიცირების და წინამდებარე დოკუმენტში ცვლილებების და დამატებების შეტანის უფლებას მომხმარებელთა წინასწარი შეტყობინების გარეშე.

საგარანტიო ვადა და მუშაობის ხანგრძლივობა – 2 წელი საცალო ქსელიდან მოწყობილობის გაყიდვის თარიღიდან.

ინფორმაცია მწარმოებელზე: ASBISC Enterprises PLC, Iapetou, 1, Agios Athanasios, 4101, Limassol, Cyprus (კვიპროსი). დამზადებულია ჩინეთში ყველა საეჭრო ნიშანი და მათი სახელები აქ არის მათი შესაბამისი მფლობელების საკუთრება.

განახლებული ინფორმაციისთვის და მოწყობილობის დეტალური აღწერისთვის, აგრეთვე დაკავშირების ინსტრუქციისთვის, სერთიფიკატისთვის, იმ შესახებ ინფორმაციისთვის, რომლებიც მიიღებენ პრეტენზიებს ხარისხისა და გარანტიის შესახებ, შეგიძლიათ ჩამოტვირთოთ aeno.com/documents.

KAZ AENO™ ADI0001 ирригаторы ауыз қуысын құтуге, жету қиын жерлердегі бляшкалар мен тамақ қалдықтарын кетіруге арналған.

Техникалық сипаттамa

Кірістегі электр желісінің параметрлері: 5 В (DC), 1,0 А, 5,0 Вт (макс.) Батарея: алынбайтын, литий-ион; 2200 мА·сағ, 3,7 В (DC). Шу деңгейі (0,3 м қашықтықта): ≤ 69 дБ. Су қысымы: 206–689 кПа. Пульсация: минутына 1500 импульс. Батареяны толық зарядтау уақыты: 4,5 сағат. Су ыдысы: 200 мл. Корпустың қорғалу дәрежесі: IPX7. Толық зарядталғаннан кейін жұмыс уақыты: кемінде 45 минут. Толық резервуармен жұмыс ұзақтығы: кемінде 55 с. Өлшемі (Е×Б×Т): 70×45×223 мм. Пайдалану шарттары: температура 5...+40 °С, ауаның ылғалдылық 45–75 %. Сақтау шарттары: температура 0...+50 °С, ауаның ылғалдылық 45–90 %.

Жеткізу жиынтығы (B, C суреттері)

AENO™ ADI0001 ирригатор (ақ) (11), 4 ауыстырылатын саптамалар (13–16), USB (A)/USB (C) кабелі (1 м) (12), ауыстырылатын саптамаларға арналған қорап (9), пайдаланушының қысқаша нұсқаулығы.

Шектеулер мен ескертулер

12 жасқа дейінгі балалардың, сондай-ақ физикалық және ақыл-ой кемістігі бар адамдардың құрылғыны пайдалануын бақылаңыз. Балаларға құрылғымен ойнауға рұқсат бермеңіз. Ауыз қуысының аурулары болса, құрылғыны пайдалану мүмкіндігі туралы алдымен тіс дәрігерімен кеңесу керек. Зақымдалған құрылғыны қоспаңыз. Құрылғыны розеткаға қосулы қараусыз қалдырмаңыз. Ирригаторды пайдаланыңыз, сонымен қатар құрылғы мен оның құрамдас бөліктеріне техникалық қызмет көрсетуді тек оны электр желісінен ажыратқаннан кейін ғана орындаңыз. **Ауыз шайғыштарды және басқа сұйықтықтарды немесе заттарды қоспай, тазартылған суды қолданыңыз.** Құрылғы жұмыс істеп тұрған кезде саптаманың шығысын көзіңізге бағыттамаңыз.

AENO құрылғысын пайдалану кезінде қандай да бір сұрақтарыңыз немесе қиындықтарыңыз болса, support@aeno.com электрондық поштасы немесе aeno.com/service-and-warranty сайтындағы онлайн чат арқылы тұтынушыларды қолдау қызметіне хабарласыңыз. Мамандар сізге оны анықтауға көмектеседі және дүкенге баруға уақыт пен күш жұмсаудың қажеті жоқ.

Құрылғыны жұмысқа дайындау

Құрылғыны қаптамадан шығарыңыз. Оның корпусын аздап суға малынған шүберекпен сүртіп, құрғатыңыз. Резервуарды ажыратыңыз (**F** суретін қараңыз). Резервуар мен саңылауларды «Техникалық қызмет көрсету» бөлімінде, «Күнделікті күтім» тармағында көрсетілгендей шайыңыз және құрғатыңыз.

Құрылғыны зарядтау

НАЗАР АУДАРЫҢЫЗ! Желілік адаптер пакетке кірмейді. Егер сіз 5 В (DC), 1,0 А қуат параметрлерін қамтамасыз етсе, смартфоннан, планшеттен немесе басқа құрылғыдан желілік адаптерді пайдалана аласыз.

Құрылғыны электр желісіне **D** суретінде көрсетілгендей қосыңыз. Зарядтау кезінде батарея индикаторының (6) күйі:

- құрылғы зарядталып жатыр – индикатор қызыл жыпылықтайды;
- құрылғы толығымен зарядталған – индикатор жасыл түспен жанады.

Зарядтау аяқталғаннан кейін құрылғыны желіден ажыратыңыз, кабельді (12) ажыратыңыз және бітеуішті мықтап қосу арқылы USB портын (8) жабыңыз. Құрылғыны бірінші рет қолданар алдында кем дегенде 12 сағат зарядтаңыз.

Жұмыс режиміндегі батарея индикаторының (6) күйлері:

- заряд 5 %-дан аз – индикатор тез қызыл жыпылықтайды, құрылғы қосылмайды;
- 5–10 % заряд – индикатор қызыл түспен баяу жыпылықтайды;
- 10–100 % заряд – индикатор жанбайды.

Құрылғы зарядталған кезде, ауыстырылатын саптамалардың бірін (13–16) шертілгенше басу арқылы корпусқа орнатыңыз. Саптама 360° бұрыла алады.

Ирригатор саптамаларының мақсаты (с сурет):

- тамақ қалдықтарын, тақтаны кетіруге арналған стандартты саптама (13);
- тілді тазалауға арналған саптама (14);
- брекеттерге, протездерге арналған ортодонтиялық саптама (15);
- пародонт қалталарын тазалауға арналған саптама (16).

Су ыдысын (2) **G** суретінде көрсетілгендей толтырыңыз. Сумен толтыруға арналған тесік (10) қақпағын мықтап жабыңыз. Содан кейін құрылғының жұмыс режимін таңдауға өтіңіз.

Құрылғының жұмыс режимін орнату

Жұмыс режимін орнату үшін саптаманың шығуын қауіпсіз бағытқа бағыттаңыз, сонда су ағыны интерьерге зақым келтірмейді және режимді таңдау тақтасы (5) сізге көрінеді.

Құрылғыны қосу үшін түймені (3) басыңыз. Ирригатордың панелінде (5) жұмыс режимінің индикаторы жанады. Қажетті режимді таңдау үшін режимді таңдау түймесін (4) пайдаланыңыз. Әдепкі бойынша, оны алғаш қосқан кезде құрылғыда «High» («Қарқынды») жұмыс режимі орнатылған. Режимді таңдау түймешігін (4) келесі бір рет басу панелінде (5) көрсетілетін жұмыс режимдерін кезекпен өзгертеді.

Құрылғының жұмыс режимдері

- «High» («Қарқынды») – қарқынды тазалау, сау тістерге арналған;
- «Medium» («Стандартты») – күнделікті стандартты тазалау, бляшкаларды кетіру;
- «Light» («Жарық») – сезімтал тістер мен қызыл иектерді жұмсақ тазалау. Сондай-ақ құрылғыны бірінші рет пайдаланатындарға ұсынылады;
- «Spot» («Тістерді») – тіс аралық кеңістіктерден тамақ қалдықтарын жою, тіс тасының пайда болуын болдырмау. Түймешікті (3) басқан кезде су беріледі.

Құрылғының әрбір жұмыс режимінде үш қуат деңгейі бар: жоғары, орташа, төмен. Қуат деңгейін ауыстыру үшін түймені (4) 3 (үш) секунд басып тұрыңыз. Соңғы орнатылған режим және оның қуат деңгейі ирригатор келесі рет қосылғанда автоматты түрде таңдалады. Түймемен (3) құрылғыны өшіріңіз.

Құрылғыны пайдалану

Саптаманың саңылау шығуын (1) аузыңызға бағыттаңыз. Құрылғыны қосу үшін түймені (3) басыңыз. Саптаманың саңылау шығысын (1) **H** суретте көрсетілгендей қызыл иектің контуры бойымен жылжытыңыз. Тазалау кезінде түйме (4) арқылы жұмыс режимін және оның қуат деңгейін ауыстыруға болады. Тазалауды аяқтағаннан кейін құрылғыны өшіру үшін түймені (3) басыңыз. Құрылғыны өшірмесеңіз, ол екі (2) минуттан кешіктірмей автоматты түрде өшеді. Әрбір қолданғаннан кейін құрылғыны және пайдаланылған саптамаларды «Техникалық қызмет көрсету» бөлімінде («Күнделікті күтім» тармағы) көрсетілгендей жуыңыз.

ЕСКЕРТПЕ. Периодонтальды қалталарға зақым келтірмеу үшін «Light» («Жарық») режимінде саптаманы (16) пайдалану ұсынылмайды.

Техникалық қызмет көрсету

- Күнделікті күтім. Сумен толтыруға арналған тесігінің қақпағын ашыңыз (10) және резервуардағы қалған суды төгіп тастаңыз. Саптаманы **E** суретінде көрсетілгендей ажыратыңыз. Резервуар мен ауыстырылатын саптамаларды жуғыш заттар мен тазалағыш заттарды қолданбай жылы ағынды сумен жуып, жақсылап құрғатыңыз.
- Кешенді күтім. Аптасына бір рет су резервуарын кешенді тазалауды жүргізу қажет. Ол үшін резервуарды **F** суретінде көрсетілгендей ажыратыңыз. Оны сыртынан және ішінен жылы ағынды сумен жұмсақ шеткемен немесе губкамен жуыңыз, жуғыш заттар мен тазартқыштарды қолданбай, жақсылап құрғатыңыз.

Ақаулық себебін іздеу және түзету

- Құрылғы қосылмайды. Ықтимал себебі: батарея заряды аз. Шешім: құрылғыңызды кемінде 4,5 сағат зарядтаңыз.
- Құрылғы су бермейді. Ықтимал себептер: саптаманың шығысы бітеліп қалған, резервуарда су таусылған. Шешім: резервуарды сумен толтырыңыз, саптаманың саңылау шығысын тазалаңыз.
- Толық зарядталғаннан кейін жұмыс уақыты 10 минуттан аз. Ықтимал себеп: Батарея зарядты ұстамайды. Шешім: құрылғының батареясын ауыстыру үшін қызмет көрсету орталығына хабарласыңыз.

НАЗАР АУДАРЫҢЫЗ! Ұсынылған әдістердің ешқайсысы мәселені шешпесе, жеткізушіге немесе қызмет көрсету орталығына хабарласыңыз. Құрылғыны бөлшектемеңіз немесе оны өзіңіз жөндеуге әрекет жасамаңыз.

ASBISc компаниясы пайдаланушыларға алдын ала ескертусіз құрылғыны өзгерту және осы құжатқа өзгерістер мен толықтырулар енгізу құқығын өзіне қалдырады.

Кепілдік мерзімі және қызмет ету мерзімі – бөлшек сауда желісінде өнім сатылған күннен бастап 2 жыл.

Өндіруші туралы ақпарат: ASBISc Enterprises PLC, Iapetou, 1, Agios Athanasios, 4101, Limassol, Сургус (Кипр). Қытайда жасалған. Көрсетілген барлық сауда маркалары және олардың атаулары меншігі болып табылады олардың тиісті иелерінің.

Жаңартылған ақпарат пен құрылғының егжей-тегжейлі сипаттамасы, сондай-ақ қосылу нұсқаулары, сертификаттар, сапа туралы шағымдар мен кепілдіктерді қабылдайтын компаниялар туралы ақпаратты aeno.com/documents сайтынан жүктеп алуға болады.

LAV AENO™ ADI0001 irigators ir paredzēts mutes dobuma kopšanai un zobu aplikuma un ēdiena atlieku noņemšanai grūti aizsniēdamās vietās.

Tehniskie dati

Elektrotīkla ieejā: 5 V (DC), 1,0 A, 5,0 W (maks.) Akumulators: neizņemams, litija jonu; 2200 mAh, 3,7 V (DC). Trokšņa līmenis (0,3 m attālumā): ≤ 69 dB. Ūdens spiediens: 206–689 kPa. Pulsācija: 1500 impulsi/min. Pilnas akumulatora uzlādes laiks: 4,5 st. Ūdens tvertne: 200 ml. Korpusa aizsardzības pakāpe: IPX7. Darbības laiks pēc pilnas uzlādes: vismaz 45 min. Darbības laiks ar pilnu tvertni: vismaz 55 s. Izmērs (D×Š×V): 70×45×223 mm. Darba apstākļi: temperatūra +5...+40 °C, relatīvais mitrums 45–75 %. Uzglabāšanas apstākļi: temperatūra 0...+50 °C, relatīvais mitrums 45–90 %.

Piegādes pakete (B, C attēli)

AENO™ ADI0001 irigators (balts) (11), 4 maināmās sprauslas (13–16), USB (A)/USB (C) kabelis (1 m) (12), maināmo sprauslām futrālis (9), ātras lietošanas pamācība.

Ierobežojumi un brīdinājumi

Uzraudzīt, vai ierīci izmanto bērni, kas jaunāki par 12 gadiem, un personas ar fiziskiem vai garīgiem traucējumiem. Neļaujiet bērniem spēlēties ar ierīci. Ja jums ir mutes veselības problēmas, vispirms konsultējieties ar zobārstu par ierīces lietošanu. Neieslēdziet bojātu ierīci. Neatstājiet ierīci bez uzraudzības, ja tā ir pieslēgta pie tīkla. Izmantojiet irigatoru un veiciet ierīces un tās piederumu apkopi tikai tad, ja tā ir atvienota no elektrotīkla. **Izmantojiet attīrītu ūdeni, nepievienojot mutes skalojamos līdzekļus vai citus šķidrumus vai vielas.** Ierīces darbības laikā uzgaļa izplūdes atveri nedrīkst vērst pret acīm.

Ja, lietojot AENO ierīci, rodas jautājumi vai grūtības, sazinieties ar atbalsta dienestu, rakstot e-pastu uz support@aeno.com vai izmantojot tiešsaistes tērēšanu vietnē aeno.com/service-and-warranty. Speciālisti palīdzēs jums saprast, lai jums nebūtu jātērē laiks un pūles, apmeklējot veikalu.

Ierīces sagatavošana lietošanai

Izpakojiet ierīci. Noslaukiet korpusu ar drānu, kas samitrināta ar nedaudz ūdens, un noslaukiet to sausu. Atvienojiet tvertni (sk. **F** att.). Izskalojiet un nosusiniet tvertni un sprauslas, kā norādīts sadaļā "Apkope", punktā "Ikdienas apkope".

Ierīces uzlāde

BRĪDINĀJUMS! Piegādes komplektācijā nav iekļauts elektrotīkla adapteris. Varat izmantot strāvas adapteri no viedtālruņa, planšetdatora vai citas ierīces, ja vien tā nodrošina 5 V (DC), 1,0 A strāvu.

Pievienojiet ierīci elektrotīklam, kā parādīts **D** attēlā. Akumulatora uzlādes indikators (6) stāvoklis uzlādes laikā:

- ierīce tiek uzlādēta – indikators mirgo sarkanā krāsā;
- ierīce ir pilnībā uzlādēta – indikators deg zaļā krāsā.

Kad uzlāde ir pabeigta, atvienojiet ierīci no tīkla, atvienojiet kabeli (12) un aizveriet USB savienotāju (8), stingri ievietojot aizbāzni. Pirms pirmās lietošanas reizes uzlādējiet ierīci vismaz 12 stundas.

Akumulatora uzlādes indikators (6) stāvokli darba režīmā:

- uzlāde ir mazāka par 5 % – indikators strauji mirgo sarkanā krāsā un ierīce netiek ieslēgta;
- 5–10 % uzlāde – indikators lēni mirgo sarkanā krāsā;
- 10–100 % uzlāde – indikators nedeg.

Kad ierīce ir uzlādēta, uzlieciet vienu no maināmajiem sprauslām (13–16) uz korpusa, piespiežot, līdz atskan klikšķis. Sprauslu var pagriezt par 360°.

Ierīcī sprauslu mērķis (c attēls):

- standarta sprausla pārtikas daļiņu un aplikuma noņemšanai (13);
- sprausla mēles tīrīšanai (14);
- ortodontiska sprausla breketēm, zobu protēzēm (15);
- sprausla periodonta kabatu tīrīšanai (16).

Piepildiet ūdens tvertni (2), kā parādīts **G** attēlā. Cieši aizveriet ūdens uzpildes atveres vāciņu (10). Pēc tam dodieties uz darbības režīma izvēli.

Ierīces darbības režīma iestatīšana

Lai iestatītu darba režīmu, vērsiet sprauslas izvadu drošā virzienā, lai ūdens strūkļa nesabojātu iekšpusi un lai jūs varētu redzēt režīma izvēles paneli (5).

Nospiediet pogu (3), lai ieslēgtu ierīci. Uz irigatora paneļa (5) iedegas darbības režīma indikators. Izmantojiet režīma izvēles pogu (4), lai izvēlētos vajadzīgo režīmu. Pēc noklusējuma ierīce ir iestatīta "High" ("Augsts") darbības režīmā, kad tā tiek ieslēgta pirmo reizi. Turpmākie režīma izvēles pogas (4) atsevišķi nospiedumi pārmaiņus maina darbības režīmus, kas tiek parādīti uz paneļa (5).

Ierīces darbības režīmi

- "High" ("Augsts") – intensīva tīrīšana, veselām smaganām;
- "Medium" ("Vidējs") – ikdienas standarta tīrīšana, aplikuma noņemšana;
- "Light" ("Viegls") – ir maiga tīrīšana jutīgiem zobiem un smaganām. Tas ir ieteicams arī tiem, kas ierīci izmanto pirmo reizi;
- "Spot" ("Vietējais") – pārtikas atlieku noņemšana no zobu starpas un zobakmens veidošanās novēršana. Ūdens tiek padots, kad ir nospiesta poga (3).

Katram darbības režīmam ir trīs jaudas līmeņi: augsts, vidējs, zems. Lai pārslēgtu jaudas līmeni, nospiediet un turiet nospiestu pogu (4) 3 (trīs) sekundes laikā. Nākamajā irigatora ieslēgšanas reizē automātiski tiks izvēlēts pēdējais iestatītais režīms un tā jaudas līmenis. Izslēdziet ierīci ar pogu (3).

Ierīces ekspluatācija

Virziet sprauslas izplūdes atveri (1) mutēs dobumā. Nospiediet pogu (3), lai ieslēgtu ierīci. Pārvietojiet sprauslas izplūdes atveri (1) pa gumijas kontūru, kā parādīts **H** attēlā. Tīrīšanas laikā ar pogu (4) var pārslēgt darbības režīmu un jaudas līmeni. Kad tīrīšana ir pabeigta, nospiediet pogu (3), lai izslēgtu ierīci. Ja ierīce nav izslēgta, tā automātiski izslēdzas ne vēlāk kā pēc 2 (divām) minūtēm. Pēc katras lietošanas reizes nomazgājiet ierīci un izmantotās sprauslas, kā norādīts sadaļā "Apkope" (punkts "Ikdienas apkope").

PIEZĪME. Nav ieteicams izmantot sprauslu (16) "Light" ("Viegls") režīmā, lai izvairītos no periodonta kabatu bojājumiem.

Apkope

- Ikdienas apkope: Atveriet uzpildes tvertnes vāciņu (10) un iztukšojiet ūdeni, kas palicis tvertnē. Atvienojiet sprauslu, kā parādīts **E** attēlā. Izskalojiet tvertni un maināmos sprauslas siltā tekošā ūdenī bez mazgāšanas līdzekļiem vai tīrīšanas līdzekļiem un rūpīgi nosusiniet.
- Sarežģīta apkope. Vienreiz nedēļā ūdens tvertne ir rūpīgi jāiztīra. Lai to izdarītu, atvienojiet tvertni, kā parādīts **F** attēlā. Mazgājiet iekšpusi un ārpusi siltā tekošā ūdenī ar mīkstu birsti vai sūkli, neizmantojot mazgāšanas vai tīrīšanas līdzekļus, un rūpīgi nosusiniet.

Iespējamu darbības traucējumu novēršana

- Ierīce netiek ieslēgta. Iespējamais iemesls: akumulators ir izlādējies. Risinājums: uzlādējiet ierīci vismaz 4,5 stundas.
- Ierīce nepiegādā ūdeni. Iespējamie iemesli: sprauslas izplūdes atvere ir aizsērējusi, tvertnē ir beidzies ūdens. Risinājums: piepildiet tvertni ar ūdeni, iztīriet sprauslas izvadu atveri.
- Darbības laiks pēc pilnas uzlādes ir mazāks par 10 minūtēm. Iespējamais iemesls: akumulators neuztur savu uzlādi. Risinājums: akumulatoru nomainiet servisa centrā.

BRĪDINĀJUMS! Ja neviens no ieteiktajiem pasākumiem problēmu neatrisina, sazinieties ar piegādātāju vai servisa centru. Nedemontējiet un nemēģiniet salabot ierīci paši.

ASBISc patur tiesības mainīt ierīci un veikt izmaiņas un papildinājumus šajā dokumentā bez iepriekšēja brīdinājuma lietotājiem.

Garantijas laiks un kalpošanas laiks ir 2 gadi no produkta mazumtirdzniecības datuma.

Ražotāja informācija: ASBISc Enterprises PLC, Iapetou, 1, Agios Athanasios, 4101, Limassol, Cyprus (Kipra). Ražots Ķīnā. Visas minētās preču zīmes un zīmolu nosaukumi ir to attiecīgo īpašnieku īpašums.

Jaunākā informācija un detalizēti ierīču apraksti, kā arī pieslēgšanas instrukcijas, sertifikāti, informācija par uzņēmumiem, kas pieņem kvalitātes prasības, un garantijas ir pieejami lejupielādei vietnē aeno.com/documents.

LT **AENO™ ADI0001** irigatorius skirtas burnos ertmės priežiūrai ir apnašos bei maisto likučių šalinimui sunkiai pasiekiamose vietose.

Techninės charakteristikos

Maitinimo tinklo įvestis: 5 V (DC), 1,0 A, 5,0 W (maks.) Akumuliatorius: neišimamas, ličio jonų; 2200 mAh, 3,7 V (DC). Triukšmo lygis (0,3 m atstumu): ≤ 69 dB. Vandens slėgis: 206–689 kPa. Pulsacija: 1500 impulsų/min. Viso akumuliatoriaus įkrovimo laikas: 4,5 val. Vandens rezervuaras: 200 ml. Korpuso apsaugos laipsnis: IPX7. Veikimo laikas po pilno įkrovimo: ne mažiau kaip 45 min. Veikimo laikas, kai rezervuaras pilnas: ne mažiau kaip 55 s. Dydis (D×Š×V): 70×45×223 mm. Darbo sąlygos: temperatūra +5...+40 °C, santykinė drėgmė 45–75 %. Laikymo sąlygos: 0...+50 °C temperatūra, santykinė drėgmė 45–90 %.

Pristatymo komplektas (B, C paveikslėliai)

AENO™ ADI0001 irigatorius (baltas) (11), 4 keičiami antgaliai (13–16), USB (A)/USB (C) kabelis (1 m) (12), keičiamų antgaliams dėklas (9), greito naudojimo vadovas.

Apribojimai ir įspėjimai

Kontroliuokite prietaiso naudojimą jaunesniems nei 12 metų vaikams, o taip pat asmenimis su fizine ar protine negalia. Neleiskite vaikams žaisti su prietaisu. Jei turite burnos sveikatos problemų, prieš naudodami prietaisą pasitarkite su odontologu. Neįjunkite pažeisto prietaiso. Nepalikite įjungto į elektros lizdą prietaiso be priežiūros. Naudokite irigatorių ir atlikite prietaiso bei jo priedų techninę priežiūrą tik tada, kai jis yra atjungtas nuo maitinimo šaltinio.

Naudokite išgrynintą vandenį, nepridėdami burnos skalavimo skysčių ir kitų skysčių bei medžiagų. Prietaisui veikiant nenukreipkite antgalio išėjimo angos į akis.

Jei turite klausimų ar sunkumų naudodamiesi AENO įrenginį, kreipkitės į palaikymo tarnybą el. paštu support@aeno.com arba per internetinį pokalbį adresu aeno.com/service-and-warranty. Specialistai padės jums suprasti, kad nereikėtų gaišti laiko ir gaišti jėgų lankantis parduotuvėje.

Prietaiso paruošimas veikimui

Išpakuokite prietaisą. Nušluostykite korpusą šluoste, sudrėkinta trupučiu vandens, ir sausai nušluostykite. Atjunkite rezervuarą (žr. **F** pav.). Išplaukite ir išdžiovinkite rezervuarą ir antgalius, kaip nurodyta „Techninis aptarnavimas“ dalyje „Kasdieninė priežiūra“.

Prietaiso įkrovimas

DĖMESIO! Tinklo adapteris nėra įtrauktas į pristatymo komplektą. Tinklo adapterį galite naudoti iš išmaniojo telefono, planšetinio kompiuterio ar kito prietaiso, jei jis tiekia 5 V (DC), 1,0 A maitinimą.

Prijunkite prietaisą prie elektros tinklo, kaip parodyta **D** paveikslėlyje. Akumuliatoriaus įkrovimo indikatorius (6) būseną įkrovimo metu:

- prietaisas įkraunamas – indikatorius mirksi raudonai;
- įrenginys visiškai įkrautas – indikatorius šviečia žaliai.

Kai įkrovimas baigtas, atjunkite prietaisą nuo elektros tinklo, atjunkite kabelį (12) ir uždarykite USB prievadą (8) tvirtai įkišdami užkamšalą. Prieš naudodami prietaisą pirmą kartą, įkraukite jį bent 12 valandas.

Akumuliatoriaus įkrovos indikatorius (6) būseną darbo režimu:

- mažiau nei 5 % įkrovos – indikatorius greitai mirksi raudonai ir prietaisas neįsijungia;
- 5–10 % įkrovos – indikatorius lėtai mirksi raudonai;
- 10–100 % įkrovos – indikatorius nedega.

Kai prietaisas įkrautas, uždėkite vieną iš keičiamų antgalių (13–16) ant korpuso spausdami, kol jis užsifiksuos. Antgalis gali suktyti 360° kampų.

Irigatoriaus antgalių paskirtis (C pav.):

- standartinis antgalis maisto dailelėms ir apnašoms pašalinti (13);
- liežuvio valymo antgalis (14);
- breketų ir dantų protezų ortodontinis antgalis (15);
- periodonto kišenių valymo antgalis (16).

Pripildykite vandens rezervuarą (2), kaip parodyta **G** paveikslėlyje. Tvirtai uždarykite vandens įpylimo angos (10) dangtelį. Tada pereikite prie prietaiso veikimo režimo pasirinkimo.

Prietaiso darbo režimo nustatymas

Norėdami nustatyti darbo režimą, nukreipkite antgalio išėjimą saugia kryptimi, kad vandens čiurkšlė nepažeistų interjero ir kad matytumėte režimo pasirinkimo skydelį (5).

Paspauskite mygtuką (3), kad įjungtumėte prietaisą. Ant irigatoriaus skydelio (5) užsideds darbo režimo indikatorius. Režimo mygtuku (4) pasirinkite reikiamą režimą. Pagal numatytuosius nustatymus, pirmą kartą įjungus prietaisą, nustatomas „High“ („Aukštas“) veikimo režimas. Vėliau vienu režimo pasirinkimo mygtuko (4) paspaudimu pakaitomis keičiami darbo režimai, kurie rodomi skydelyje (5).

Įrenginio veikimo režimai

- „High“ („Aukštas“) – intensyvus valymas, skirtas sveikoms dantenoms;
- „Medium“ („Vidutinis“) – kasdienis standartinis valymas, apnašų šalinimas;
- „Light“ („Lengvas“) – švelnus valymas jautriems dantis ir dantenoms. Jis taip pat rekomenduojamas tiems, kurie įrenginį naudojami pirmą kartą;
- „Spot“ („Vietinis“) – maisto likučių šalinimas iš tarpdančių, dantų akmenų susidarymo profilaktika. Vanduo tiekiamas paspaudus mygtuką (3).

Kiekvienas darbo režimas turi tris galios lygius: didelį, vidutinį ir mažą. Norėdami perjungti galios lygį, paspauskite ir palaikykite mygtuką (4) tris (3) sekundes. Paskutinį kartą nustatytas režimas ir jo galios lygis bus automatiškai pasirinkti kitą kartą įjungus irigatoriumi. Išjunkite prietaisą mygtuku (3).

Prietaiso eksploatavimas

Nukreipkite antgalio išėjimą (1) į burnos ertmę. Paspauskite mygtuką (3), kad įjungtumėte prietaisą. Judinkite antgalio išėjimo angą (1) išilgai gumos kontūro, kaip parodyta **H** paveikslėlyje. Valymo metu darbo režimą ir jo galios lygį galima perjungti mygtuku (4). Baigę valyti, paspauskite mygtuką (3), kad prietaisas išsijungtų. Jei prietaisas neišjungtas, jis automatiškai išsijungs ne vėliau kaip po 2 (dviejų) minučių. Po kiekvieno naudojimo prietaisą ir panaudotus antgalius reikia išplauti, kaip nurodyta skyriuje „Techninis aptarnavimas“ (punktas „Kasdieninė priežiūra“).

PASTABA. Nerekomenduojama naudoti antgalio (16) „Light“ („Lengvas“) režimu, kad nebūtų pažeistos periodonto kišenės.

Techninis aptarnavimas

- Kasdienė priežiūra: atidarykite bako dangtelį (10) ir išpilkite bake likusį vandenį. Nuimkite antgalį, kaip parodyta **E** paveikslėlyje. Nuplaukite rezervuarą ir keičiamus antgalius šiltu tekančiu vandeniu be ploviklių ar valymo priemonių ir kruopščiai išdžiovinkite.
- Kompleksinė priežiūra. Vieną kartą per savaitę reikia atlikti kompleksinį vandens rezervuaro valymą. Norėdami tai padaryti, atjunkite rezervuarą, kaip parodyta **F** paveikslėlyje. Vidų ir išorę nuplaukite šiltu tekančiu vandeniu minkštu šepetėliu arba kempine, nenaudodami ploviklių ar valymo priemonių, ir kruopščiai išdžiovinkite.

Galimų gedimų šalinimas

- Prietaisas neįsijungia. Galima priežastis: akumulatorius yra išsikrovęs. Sprendimas: įkraukite prietaisą bent 4,5 valandas.
- Prietaisas netiekia vandens. Galimos priežastys: užsikimšo antgalio išėjimo anga, rezervuare baigėsi vanduo. Sprendimas: pripildykite rezervuarą vandens, išvalykite antgalio lizdą.
- Visiškai įkrautas veikia mažiau nei 10 minučių. Galima priežastis: akumulatorius neišlaiko įkrovos. Sprendimas: serviso centre pakeiskite akumulatorių.

DĖMESIO! Jei nėra viena iš siūlomų priemonių problemos neišsprendžia, kreipkitės į tiekėją arba techninės priežiūros centrą. Neardykite ir nebandykite patys taisyti įrenginio.

ASBISc pasilieka teisę modifikuoti prietaisą ir keisti bei papildyti šį dokumentą iš anksto nepranešusi naudotojams.

Garantijos laikotarpis ir eksploataavimo trukmė yra 2 metai nuo gaminio mažmeninio pardavimo datos.

Informacija apie gamintoją: ASBISc Enterprises PLC, Iapetou, 1, Agios Athanasios, 4101, Limassol, Cyprus (Kipras). Pagaminta Kinijoje. Visi čia paminėti prekių ženklai ir prekių ženklų pavadinimai yra atitinkamų savininkų nuosavybė.

Aktualią informaciją ir išsamius prietaiso aprašymą, o taip pat prijungimo instrukciją, sertifikatus, informaciją apie bendroves, kurios priima pretenzijas dėl kokybės ir garantijos, galima atsisiųsti adresu aeno.com/documents.

NLD AENO™ ADI0001 monddouche is ontworpen voor mondverzorging en verwijdering van tandplak en voedselresten op moeilijk bereikbare plaatsen.

Technische specificaties

Elektriciteitsnet parameters bij de ingang: 5 V (DC), 1,0 A, 5,0 W (max.) Accu: niet-ervangbare, Li-ion; 2200 mAh, 3,7 V (DC). Geluidsniveau (op 0,3 m): ≤ 69 dB. Waterdruk: 206–689 kPa. Pulsatie: 1500 ppm. Volledige oplaadtijd van de accu: 4,5 uur. Waterreservoir: 200 ml. Beschermingsgraad behuizing: IPX7. Bedrijfstijd na een volledige lading: minstens 45 min. Bedrijfstijd met een vol reservoir: minstens 55 s. Afmeting (L×B×H): 70×45×223 mm. Bedrijfsomstandigheden: temperatuur +5...+40 °C, relatieve vochtigheid 45–75 %. Opslagcondities: temperatuur 0...+50 °C, relatieve vochtigheid 45–90 %.

Verpakkingsinhoud (afbeeldingen B, C)

AENO™ ADI0001 monddouche (wit) (11), 4 opzetstukken (13–16), USB (A)/USB (C) kabel (1 m) (12), etui voor opzetstukken (9), korte gebruikershandleiding.

Beperkingen en waarschuwingen

Houd toezicht op het gebruik van het apparaat door kinderen jonger dan 12 jaar en personen met een lichamelijke of geestelijke handicap. Laat kinderen niet met het apparaat spelen. Als u problemen hebt met uw mond, moet u uw tandarts raadplegen voordat u het apparaat gebruikt. Zet een beschadigd apparaat niet aan. Laat het apparaat niet onbeheerd achter wanneer het is aangesloten. Gebruik de monddouche alleen en voer alleen onderhoud aan het apparaat en zijn accessoires uit als het is losgekoppeld van het elektriciteitsnet. **Gebruik gezuiverd water, zonder toevoeging van mondwater en andere vloeistoffen of stoffen.** Richt tijdens het gebruik van het apparaat de uitlaat van de opzetstukken niet in de ogen.

Als u vragen of problemen hebt bij het gebruik van uw AENO-apparaat, kunt u contact opnemen met ondersteuning door een e-mail te sturen naar **support@aeno.com** of via online chat op **aeno.com/service-and-warranty**. Experts zullen u helpen het uit te zoeken en u hoeft geen tijd en moeite te besteden aan het bezoeken van de winkel.

Het apparaat voorbereiden op gebruik

Pak het apparaat uit. Veeg de behuizing af met een met een beetje water bevochtigde doek en veeg hem droog. Ontkoppel het reservoir (zie afb. **F**). Spoel en droog het reservoir en opzetstukken zoals aangegeven in 'Onderhoud', punt 'Dagelijkse verzorging'.

Het apparaat opladen

WAARSCHUWING! De netadapter is niet inbegrepen in verpakkinginhoud. U kunt de netadapter van een smartphone, tablet of ander apparaat gebruiken zolang deze een voeding van 5 V (DC), 1,0 A levert.

Sluit het apparaat aan op het lichtnet zoals aangegeven in afbeelding **D**. Status van de batterijaadindicator (6) tijdens het opladen:

- het apparaat laadt op – de indicator knippert rood;
- het apparaat is volledig opgeladen – de indicator is groen.

Als het laden voltooid is, haalt u de stekker uit het stopcontact, koppelt u de kabel (12) los en sluit u de USB-poort (8) af door de stekker er stevig in te steken.

Laad het apparaat niet onder 12 uur op voordat u het voor het eerst gebruikt.

De batterijaadindicator (6) staat in de bedrijfsmodus:

- minder dan 5 % lading – de indicator knippert snel rood en het apparaat zet niet aan;
- 5–10 % lading – de indicator knippert langzaam rood;
- 10–100 % lading – de indicator brandt niet.

Als het apparaat is opgeladen, plaatst u een van opzetstukken (13–16) op de behuizing door erop te drukken tot het vastklikt. De opzetstuk kan 360° draaien.

Doel van de monddouche opzetstukken (afbeelding **c**):

- standaard opzetstuk voor het verwijderen van voedselresten en tandplak (13);
- opzetstuk voor tongreiniging (14);
- orthodontische opzetstuk voor beugels, kunstgebitten (15);
- opzetstuk voor het reinigen van parodontale zakken (16).

Vul het waterreservoir (2) zoals aangegeven in afbeelding **G**. Sluit het deksel op de waterulopening (10) goed af. Kies vervolgens de bedrijfsmodus van het apparaat.

De bedrijfsmodus van het apparaat instellen

Om de bedrijfsmodus aan te passen, richt u uitlaat van de opzetstuk in een veilige richting, zodat de waterstraal het interieur niet beschadigt en zodat het modusselectiepaneel (5) voor u zichtbaar is.

Druk op knop (3) om het apparaat aan te zetten. De indicator van de bedrijfsmodus brandt op het paneel (5) van de monddouche. Gebruik de modus selectieknop (4) om de gewenste modus te selecteren. Bij de eerste inschakeling staat het apparaat standaard in de bedrijfsmodus 'High' ('Hoge'). De volgende enkele druk op de modus selectieknop (4) verandert afwisselend de bedrijfsmodi die op het paneel (5) worden weergegeven.

Bedrijfsmodi van het apparaat

- 'High' ('Hoge') – intense reiniging, voor gezond tandvlees;
- 'Medium' ('Gemiddeld') – dagelijkse standaard reiniging, verwijdering van tandplak;
- 'Light' ('Eenvoudige') – een zachte reiniging voor gevoelige tanden en tandvlees. Het wordt ook aanbevolen voor wie het apparaat voor het eerst gebruikt;
- 'Spot' ('Point') – verwijdert voedselresten van tussen de tanden en voorkomt de vorming van tandsteen. Er wordt water toegevoerd wanneer de knop (3) wordt ingedrukt.

Elke bedrijfsmodus heeft drie vermogensniveaus: hoog, gemiddeld, laag. Om het vermogensniveau te wijzigen, houdt u de knop (4) 3 (drie) seconden ingedrukt. De laatst ingestelde modus en het bijbehorende vermogensniveau worden automatisch geselecteerd bij de volgende inschakeling van de monddouche. Schakel het apparaat uit met de knop (3).

Exploitatie van het apparaat

Richt de uitlaat (1) in de mondholte. Druk op knop (3) om het apparaat aan te zetten. Verplaats de uitlaat (1) langs de contour van het tandvlees zoals aangegeven in afbeelding **H**. Tijdens het reinigen kan met de knop (4) worden omgeschakeld tussen de bedrijfsmodus en het vermogensniveau. Als u klaar bent met reiniging, drukt u op knop (3) om het apparaat uit te schakelen. Als het apparaat niet wordt uitgeschakeld, schakelt het uiterlijk na 2 (twee) minuten automatisch uit. Was het apparaat en de gebruikte opzetstukken na elk gebruik zoals aangegeven in het hoofdstuk 'Onderhoud' (punt 'Dagelijkse verzorging').

OPMERKING. Het wordt afgeraden om de opzetstuk (16) in de 'Light' ('Eenvoudige ') modus te gebruiken om beschadiging van parodontale pockets te voorkomen.

Onderhoud

- Dagelijks onderhoud: open de watervulopening (10) en laat het in het reservoir achtergebleven water weglopen. Maak de opzetstuk los zoals aangegeven in afbeelding **E**. Spoel het reservoir en opzetstukken in warm stromend water, zonder detergenten of reinigingsmiddelen, en droog ze grondig af.
- Complex onderhoud. Het waterreservoir moet eenmaal per week grondig worden gereinigd. Maak daartoe het reservoir los zoals aangegeven in afbeelding **F**. Was de binnen- en buitenkant in warm stromend water met een zachte borstel of spons, zonder gebruik van detergenten of reinigingsmiddelen, en droog grondig af.

Oplossen van mogelijke storingen

- Het apparaat gaat niet aan. Mogelijke oorzaak: de accu is ontladen. Oplossing: laad het apparaat minstens 4,5 uur op.
- Het apparaat levert geen water. Mogelijke oorzaken: de uitlaat van de opzetstukken is verstopt, het reservoir is leeg. Oplossing: vul het reservoir met water, maak de uitlaat schoon.
- De gebruikstijd na een volledige lading is minder dan 10 minuten. Mogelijke oorzaak: de accu houdt geen lading vast. Oplossing: laat de accu vervangen door een servicecentrum.

WAARSCHUWING! Als geen van de voorgestelde maatregelen het probleem verhelpt, neem dan contact op met uw leverancier of servicecentrum. Haal het apparaat niet uit elkaar en probeer het niet zelf te repareren.

ASBISc behoudt zich het recht voor het apparaat te wijzigen en wijzigingen en aanvullingen in dit document aan te brengen zonder voorafgaande kennisgeving aan de gebruikers.

De garantieperiode en levensduur bedraagt 2 jaar vanaf de datum van aankoop van het product. Informatie over de fabrikant: ASBISc Enterprises PLC, Iapetou, 1, Agios Athanasios, 4101, Limassol, Cyprus. Gemaakt in China. Alle vermelde handelsmerken en merknamen zijn eigendom van hun respectieve eigenaars.

Actuele informatie en gedetailleerde apparaatbeschrijvingen, evenals verbodingsinstructies, certificaten, informatie over bedrijven die kwaliteitsclaims accepteren en garanties, kunnen worden gedownload op aeno.com/documents.

POL Irygator dentystyczny **AENO™ ADI0001** przeznaczony jest do higieny jamy ustnej, usuwania płytki nazębnej i resztek jedzenia w trudno dostępnych miejscach.

Specyfikacja

Parametry wejściowe: 5 V (DC), 1,0 A, 5,0 W (maks.) Bateria: niewymienna, litowo-jonowa; 2200 mAh, 3,7 V (DC). Poziom hałasu (w odległości 0,3 m): ≤ 69 dB. Ciśnienie wody: 206–689 kPa. Pulsacja: 1500 impulsów/min. Czas pełnego ładowania akumulatora: 4,5 godziny. Zbiornik na wodę: 200 ml. Klasa ochrony obudowy: IPX7. Czas pracy po pełnym naładowaniu: co najmniej 45 min. Czas pracy z pełnym zbiornikiem: co najmniej 55 s. Rozmiar (Dł.*Szer.*Wys.): 70×45×223 mm. Warunki pracy: temperatura +5...+40 °C, santykiné drégmé 45–75 %. Warunki przechowywania: temperatura 0...+50 °C, santykiné drégmé 45–90 %.

W zestawie (rysunki B, C)

Irygator **AENO™ ADI0001** (biały) (11), 4 wymienne końcówki (13–16), kabel USB (A)/USB (C) (1 m) (12), etui na wymienne końcówki (9), instrukcja szybkiego startu.

Ograniczenia i ostrzeżenia

Należy monitorować korzystanie z urządzenia przez dzieci poniżej 12 roku życia oraz osoby niepełnosprawne fizycznie i umysłowo. Nie pozwól dzieciom bawić się urządzeniem. Jeśli masz problemy ze zdrowiem jamy ustnej, powinieneś skonsultować się z dentystą przed użyciem urządzenia. Nie należy włączać uszkodzonego urządzenia. Nie należy pozostawiać urządzenia bez nadzoru, gdy jest podłączone do prądu. Używaj irygatora, a także przeprowadzaj konserwację urządzenia i jego elementów tylko po odłączeniu urządzenia od sieci. **Używaj oczyszczonej wody, bez dodawania płynów do płukania jamy ustnej i innych płynów lub substancji.** Podczas pracy nie kierować wylotu końcówki na oczy.

Jeśli masz jakiegokolwiek pytania lub trudności podczas korzystania z urządzenia AENO, skontaktuj się z obsługą klienta za pośrednictwem poczty e-mail support@aeno.com lub czatu online na stronie internetowej aeno.com/service-and-warranty. Specjaliści odpowiedzą na wszystkie pytania, więc nie musisz tracić czasu i wysiłku na wizytę w sklepie.

Przygotowanie urządzenia do pracy

Rozpakuj urządzenie. Przetrzyj jego obudowę ściereczką zwilżoną niewielką ilością wody i wysusz. Odłączyć zbiornik (patrz rys. F). Oplucz i wysusz zbiornik i końcówki zgodnie z informacjami podanymi w rozdziale „Konserwacja”, (punkt „Pielęgnacja codzienna”).

Ładowanie urządzenia

OSTRZEŻENIE! Adapter nie jest dołączony do opakowania. Możesz używać adaptera ze smartfona, tabletu lub innego urządzenia, o ile zapewnia zasilanie 5 V (DC), 1,0 A.

Podłączyć urządzenie do sieci elektrycznej w sposób pokazany na rysunku D. Stan wskaźnika naładowania baterii (6) podczas ładowania:

- urządzenie jest w trakcie ładowania – wskaźnik miga na czerwono;
- urządzenie jest w pełni naładowane – wskaźnik świeci na zielono.

Po zakończeniu ładowania należy odłączyć urządzenie od sieci, odłączyć kabel (12) i zamknąć port USB (8), mocno wkładając wtyczkę. Przed pierwszym użyciem należy ładować urządzenie przez co najmniej 12 godzin.

Stan wskaźnika naładowania baterii (6) w trybie pracy:

- poniżej 5 % naładowania – wskaźnik szybko miga na czerwono i urządzenie nie się włącza;
- 5–10 % naładowania – wskaźnik powoli miga na czerwono;
- 10–100 % naładowania – wskaźnik nie świeci.

Gdy urządzenie jest naładowane, umieść jedną z wymiennych końcówek (13–16) na obudowie urządzenia, naciskając, aż usłyszysz kliknięcie. Końcówka może obracać się o 360°.

Przeznaczenie końcówek irygatora (rysunek C):

- standardowa końcówka do usuwania cząstek jedzenia i płytki nazębnej (13);
- końcówka do czyszczenia języka (14);
- końcówka ortodontyczna do aparatów ortodontycznych, protez (15);
- końcówka czyszcząca do kieszonek przyzębnych (16).

Napełnij zbiornik na wodę (2) w sposób pokazany na rysunku G. Mocno zamknij pokrywę na otworze wlewu wody (10). Następnie należy przejść do wyboru trybu pracy urządzenia.

Ustawianie trybu pracy urządzenia

Aby ustawić tryb pracy, skieruj wylot końcówki w bezpiecznym kierunku, tak aby strumień wody nie uszkodził wnętrza i abyś mógł zobaczyć panel wyboru trybu pracy (5).

Naciśnij przycisk (3), aby włączyć urządzenie. Zapali się wskaźnik trybu pracy na panelu irygatora (5). Użyj przycisku trybu (4), aby wybrać wymagany tryb. Domyślnie przy pierwszym włączeniu urządzenie ustawione jest w tryb pracy „High” („Aukštas”). Kolejne pojedyncze naciśnięcia przycisku wyboru trybu pracy (4) na przemian zmieniają tryby pracy, które są wyświetlane na panelu (5).

Tryby pracy urządzenia

- „High” („Aukštas”) – intensywne czyszczenie, dla zdrowych dziąseł;
- „Medium” („Vidutinis”) – codzienne standardowe czyszczenie, usuwanie płytki nazębnej;
- „Light” („Lengvas”) – delikatne czyszczenie dla wrażliwych zębów i dziąseł. Polecany jest również dla osób, które po raz pierwszy korzystają z urządzenia;
- „Spot” („Vietinis”) – usuwa resztki jedzenia pomiędzy zębów i zapobiega powstawaniu kamienia nazębnego. Rozpylanie działa tylko wtedy, gdy przycisk jest wciśnięty (3).

Każdy tryb pracy ma trzy poziomy mocy: wysoki, średni, niski. Aby przełączyć poziom mocy, naciśnij i przytrzymaj przycisk (4) przez trzy (3) sekundy. Tryb i jego poziom mocy ustawiony jako ostatni zostanie automatycznie wybrany przy następnym włączeniu irygatora. Wyłączyć urządzenie przyciskiem (3).

Działanie urządzenia

Skieruj wylot końcówki (1) do jamy ustnej. Naciśnij przycisk (3), aby włączyć urządzenie. Przesuń wylot końcówki (1) wzdłuż konturu dziąsła, jak pokazano na rysunku **H**. Podczas czyszczenia można przełączać tryb pracy i jego poziom mocy za pomocą przycisku (4). Po zakończeniu czyszczenia naciśnij przycisk (3), aby wyłączyć urządzenie. Jeśli nie wyłączysz urządzenia, wyłączy się automatycznie najpóźniej po dwóch (2) minutach. Po każdym użyciu należy wyczyścić urządzenie i używane końcówki zgodnie z informacjami podanymi w rozdziale „Konserwacja”, (punkt „Pielęgnacja codzienna”).

UWAGA. Nie zaleca się używania końcówki (16) w trybie „Light” („Lengvas”), aby uniknąć uszkodzenia kieszonek przyzębnych.

Konserwacja

- Pielęgnacja codzienna. Otwórz pokrywę na otworze wlewu wody (10) i spuść wodę pozostałą w zbiorniku. Zdejmij końcówkę w sposób pokazany na rysunku **E**. Spłucz zbiornik i wymienne końcówki w ciepłej, bieżącej wodzie, bez użycia detergentów i środków czyszczących, i wysusz.
- Kompleksowa konserwacja. Zbiornik na wodę powinien być czyszczony kompleksowo raz w tygodniu. W tym celu należy zdejmować zbiornik w sposób pokazany na rysunku **F**. Umyj go wewnątrz i na zewnątrz w ciepłej bieżącej wodzie za pomocą miękkiej szczotki lub gąbki, bez użycia detergentów i środków czyszczących, a następnie dokładnie wysusz.

Rozwiązywanie problemów

- Urządzenie nie włącza się. Możliwa przyczyna: bateria jest rozładowana. Rozwiązanie: ładuj urządzenie przez co najmniej 4,5 godziny.
- Urządzenie nie dostarcza wody. Możliwe przyczyny: zatkany wylot końcówki, w zbiorniku zabrakło wody. Rozwiązanie: Napełnij zbiornik wodą, wyczyść wylot końcówki.
- Czas pracy po pełnym naładowaniu wynosi mniej niż 10 minut. Możliwa przyczyna: bateria nie trzyma ładunku. Rozwiązanie: skontaktuj się z centrum serwisowym w celu wymiany baterii urządzenia.

OSTRZEŻENIE! Jeśli żadne z sugerowanych działań nie rozwiąże problemu, należy skontaktować się z sprzedawcą lub centrum serwisowym. Nie należy demontować ani próbować naprawiać urządzenia samodzielnie.

ASBISc zastrzega sobie prawo do modyfikacji urządzenia oraz wprowadzania zmian i uzupełnień do niniejszego dokumentu bez wcześniejszego powiadomienia użytkowników.

Okres gwarancji i okres serwisowania wynosi 2 lata od daty sprzedaży detalicznej produktu.

Informacje o producencie: ASBISc Enterprises PLC, Iapetou, 1, Agios Athanasios, 4101, Limassol, Cypr (Cypr). Wyprodukowano w Chinach. Wszystkie wymienione znaki towarowe i ich nazwy są własnością ich odpowiednich właścicieli.

Aktualne informacje i szczegółowe opisy urządzeń, jak również instrukcje podłączenia, certyfikaty, informacje o firmach akceptujących roszczenia jakościowe i gwarancje, są dostępne do pobrania na stronie aeno.com/pl/documents.

POR Irrigador **AENO™ ADI0001** foi projetado para cuidados orais e remoção de placas e detritos alimentares em locais de difícil acesso.

Dados técnicos

Parâmetros da fonte de alimentação na entrada: 5 V (CC), 1,0 A, 5,0 W (máx.)
Bateria: não substituível, lítio-íão; 2200 mAh, 3,7 V (CC). Nível de ruído (a 0,3 m): ≤ 69 dB. Pressão de água: 206–689 kPa. Pulsação: 1500 impulsos/min. Tempo de carregamento da bateria completa: 4,5 h. Tanque de água: 200 ml. Grau de proteção do corpo: IPX7. Tempo de funcionamento após uma carga completa: pelo menos 45 min. Tempo de funcionamento com um tanque cheio: pelo menos 55 s. Tamanho (C×L×A): 70×45×223 mm. Condições de funcionamento: temperatura +5...+40 °C, humidade relativa 45–75 %. Condições de armazenamento: temperatura 0...+50 °C, humidade relativa 45–90 %.

Conteúdo da embalagem (figuras B, C)

Irrigador **AENO™ ADI0001** (branco) (11), 4 cabeças substituíveis (13–16), cabo USB (A)/USB (C) (1 m) (12), caixa para cabeças substituíveis (9), guia de início rápido.

Restrições e avisos

Monitorize a utilização do dispositivo por crianças com menos de 12 anos de idade e pessoas com deficiências físicas ou mentais. Não permita que as crianças brinquem com o dispositivo. Se tiver problemas de saúde oral, deve consultar o seu dentista antes de utilizar o dispositivo. Não ligue um dispositivo danificado. Não deixe o dispositivo desacompanhado quando estiver ligado à tomada. Utilize o irrigador e efetue a manutenção do dispositivo e dos seus acessórios apenas quando este estiver desligado da alimentação elétrica. **Use água purificada, sem adição de enxaguatórios bucais ou outros líquidos ou substâncias.** Não aponte a saída da cabeça para os olhos durante a operação.

Se tiver quaisquer perguntas ou dificuldades ao utilizar o seu dispositivo AENO, queira contactar o apoio através do e-mail **support@aeno.com** ou através de chat online em **aeno.com/service-and-warranty**. Os especialistas ajudá-lo-ão a compreender, para que não tenha de perder tempo e esforço a visitar uma loja.

Preparação do dispositivo para utilização

Desembale ao dispositivo. Limpe o seu alojamento com um pano humedecido com um pouco de água e seque-o. Desconecte o tanque de água (ver fig. **F**). Lave e seque o tanque e as cabeças como indicado em "Manutenção", ponto "Cuidados diários".

Carregamento do dispositivo

ADVERTÊNCIA! O adaptador de rede não está incluído no âmbito da entrega. Pode utilizar o adaptador de corrente de um smartphone, tablet ou outro dispositivo desde que forneça uma fonte de alimentação de 5 V (CC), 1,0 A. Ligar o dispositivo à rede, como mostra a figura **D**. Estado do indicador de carga da bateria (6) durante o carregamento:

- o dispositivo está a carregar – a luz pisca a vermelho;
 - o dispositivo está totalmente carregado – a luz está verde.
- Quando o carregamento estiver completo, desligue o dispositivo, desligue o cabo (12) e feche a porta USB (8), inserindo a ficha firmemente. Carregue o dispositivo durante pelo menos 12 horas antes de a utilizar pela primeira vez.

O indicador de carga da bateria (6) indica em modo de funcionamento:

- menos de 5% de carga – a luz pisca rapidamente a vermelho e o dispositivo não se liga;
- 5–10 % de carga – o indicador pisca a vermelho lentamente;
- 10–100 % de carga – o indicador não está aceso.

Quando o dispositivo estiver carregado, coloque uma das cabeças substituíveis (13–16) sobre o corpo pressionando até encaixar no lugar. A cabeça pode rodar 360°.

Objetivo das cabeças de irrigador (figura **C):**

- cabeça padrão para remoção de partículas e placa de alimentos (13);
- cabeça para limpeza de língua (14);
- cabeça ortodôntica para aparelho, prótese dentária (15);
- cabeça para limpeza de bolsas periodontais (16).

Encha o tanque de água (2) como se mostra na figura **C**. Feche firmemente a tampa da abertura de enchimento da água (10). A seguir, proceda à seleção do modo de funcionamento do dispositivo.

Definição do modo de funcionamento do dispositivo

Para definir o modo de funcionamento, aponte a saída da cabeça numa direção segura para que o jato de água não danifique o interior e para que se possa ver o painel de seleção do modo (5).

Prima o botão (3) para ligar o dispositivo. O indicador do modo de funcionamento no painel do irrigador (5) acenderá. Utilize o botão de modo (4) para selecionar o modo requerido. Por defeito, o dispositivo é definido para o modo de funcionamento "High" ("Alto") na primeira vez em que é ligado. As pressões subsequentes do botão de seleção do modo (4) alteram alternadamente os modos de operação, que são exibidos no painel (5).

Modos de funcionamento do dispositivo

- "High" ("Alto") – limpeza intensiva, para gengivas saudáveis;
- "Medium" ("Médio") – limpeza diária padrão, remoção da placa;
- "Light" ("Leve") é uma limpeza suave para dentes e gengivas sensíveis. É também recomendado para aqueles que estão a utilizar o dispositivo pela primeira vez;
- "Spot" ("Local") – remove detritos alimentares entre os dentes e previne a formação de tártaro. A água é fornecida quando o botão (3) é premido.

Cada modo de funcionamento tem três níveis de potência: alto, médio, baixo. Para mudar o nível de potência, mantenha premido o botão (4) durante três (3) segundos. O modo e o seu nível de potência definidos por último serão automaticamente selecionados na próxima vez que o irrigador for ligado. Desligue o dispositivo com o botão (3).

Operação do dispositivo

Dirija a saída da cabeça (1) para a cavidade oral. Prima o botão (3) para ligar o dispositivo. Mova a saída da cabeça (1) ao longo do contorno da gengiva, como mostra a figura H. Durante a limpeza, o modo de funcionamento e o seu nível de potência podem ser comutados com o botão (4). Quando terminar a limpeza, prima o botão (3) para desligar o dispositivo. Se o dispositivo não for desligado, desligar-se-á automaticamente após dois (2) minutos, no máximo. Após cada utilização, lave o dispositivo e as cabeças utilizadas como indicado na secção "Manutenção" (ponto "Cuidados diários").

NOTA. Não é recomendada a utilização da cabeça (16) em modo "Light" ("Leve") para evitar danos nas bolsas periodontais.

Manutenção

- Cuidados diários. Abra a tampa de enchimento (10) e drene qualquer água que reste no tanque. Desmonte a cabeça como mostra a figura **E**. Lave o tanque e as cabeças permutáveis em água quente corrente, sem detergentes ou agentes de limpeza, e seque completamente.
- Manutenção complexa. O tanque de água deve ser limpo de forma completa uma vez por semana. Para o fazer, desligue o tanque como mostra a figura **F**. Lave o interior e o exterior em água quente corrente com uma escova ou esponja macia, sem a utilização de detergentes ou agentes de limpeza, e seque bem.

Resolução de possíveis faltas

- O dispositivo não se liga. Causa possível: a bateria está descarregada. Solução: carregue o dispositivo durante pelo menos 4,5 horas.
- O dispositivo não abastece água. Causas possíveis: a saída da cabeça está entupida, o tanque ficou sem água. Solução: encha o tanque com água, limpa a saída da cabeça.
- O tempo de funcionamento após uma carga completa é inferior a 10 minutos. Causa possível: a bateria não tem carga. Solução: mandar substituir a bateria por um centro de serviço.

ADVERTÊNCIA! Se nenhuma das medidas sugeridas resolver o problema, contacte o seu fornecedor ou centro de serviços. Não desmonte ou tente reparar o dispositivo por conta própria.

ASBISc reserva-se o direito de modificar o dispositivo e de fazer alterações e aditamentos a este documento sem aviso prévio aos utilizadores.

O período de garantia e vida útil é de 2 anos a partir da data da venda a retalho do produto.

Informações do fabricante: ASBISc Enterprises PLC, Iapetou, 1, Agios Athanasios, 4101, Limassol, Cyprus (Chipre). Fabricado na China. Todas as marcas comerciais e nomes de marcas mencionados são propriedade dos seus respectivos proprietários.

Informações atualizadas e descrições detalhadas de dispositivos, bem como instruções de ligação, certificados, informações sobre empresas que aceitam reclamações de qualidade e garantias, estão disponíveis para transferência em aeno.com/documents.

RON Irigatorul **AENO™ ADI0001** este conceput pentru îngrijirea orală și îndepărtarea plăcii bacteriene și a resturilor alimentare în locurile greu accesibile.

Specificații

Parametrii rețelei electrice la intrare: 5 V (DC), 1,0 A, 5,0 W (max.) Baterie: litiu-ion, neînlocuibilă; 2200 mAh, 3,7 V (DC). Nivelul de zgomot (la 0,3 m): ≤ 69 dB. Presiunea apei: 206–689 kPa. Pulsații: 1500 impulsuri/min. Timp de încărcare completă a bateriei: 4,5 h. Rezervor de apă: 200 ml. Gradul de protecție a corpului: IPX7. Timp de funcționare după o încărcare completă: cel puțin 45 min. Timp de funcționare cu rezervorul plin: cel puțin 55 s. Dimensiuni (L×l×h): 70×45×223 mm. Condiții de exploatare: temperatura +5...+40 °C, umiditate relativă 45–75 %. Condiții de depozitare: temperatura 0...+50 °C, umiditate relativă 45–90 %.

Conținutul de livrării (figurile **B, C**)

Irigator **AENO™ ADI0001** (alb) (11), 4 duze interschimbabile (13–16), cablu USB (A)/USB (C) (1 m) (12), husă pentru duze interschimbabile (9), scurt ghid de utilizare.

Restricții și avertismente

Monitorizați utilizarea dispozitivului de către copiii cu vârsta sub 12 ani și de către persoanele cu dizabilități fizice sau mentale. Nu permiteți copiilor să se joace cu dispozitivul. Dacă aveți boli bucale, trebuie să vă consultați mai întâi cu medicul dentist cu privire la posibilitatea de a utiliza dispozitivul. Nu porniți dispozitivul deteriorat. Nu lăsați dispozitivul nesupravegheat atunci când este conectat la priză. Utilizați irigatorul, precum și efectuați întreținerea dispozitivului și a componentelor acestuia, numai după deconectarea dispozitivului de la rețea.

Utilizați apă purificată, fără a adăuga apă de gură sau alte lichide sau substanțe.

În timp ce dispozitivul funcționează, nu îndreptați ieșirea duzei în ochi.

| Dacă aveți întrebări sau dificultăți în utilizarea dispozitivului AENO, vă rugăm |
| să contactați serviciul de asistență prin e-mail la **support@aeno.com** sau în |
| chat-ul online de pe site-ul web **aeno.com/service-and-warranty.** |
| Specialiștii vă vor ajuta să înțelegeți, astfel încât nu trebuie să pierdeți timp |
și efort vizitând un magazin.

Pregătirea dispozitivului pentru utilizare

Despachetați dispozitivul. Ștergeți-i corpul cu o cârpă înmuiată în puțină apă și ștergeți-l uscat. Detașați rezervorul (vezi fig. **F**). Clătiți și uscați rezervorul și duzele așa cum este indicat în secțiunea „Întreținere”, secțiunea „Îngrijire zilnică”.

Încărcarea dispozitivului

AVERTISMENT! Adaptorul de rețea nu este inclus în set. Puteți utiliza adaptorul de rețea de la un smartphone, o tabletă sau un alt dispozitiv atâta timp cât acesta oferă o sursă de alimentare 5 V (DC), 1,0 A.

Conectați dispozitivul la rețeaua electrică, așa cum se arată în figura **D**. Starea indicatorului de încărcare a bateriei (6) în timpul încărcării:

- dispozitivul se încarcă – lumina indicatorului clipește în roșu;
- indicatorul este complet încărcat – indicatorul clipește în verde.

Când încărcarea este completă, scoateți dispozitivul din priză, deconectați cablul (12) și închideți portul USB (8) introducând ferm a dopului. Încărcați dispozitivul timp de cel puțin 12 de ore înainte de a-l utiliza pentru prima dată.

Indicatorul de încărcare a bateriei (6) se află în modul de funcționare:

- încărcare mai mică de 5 % – indicatorul clipește rapid în roșu, dispozitivul nu pornește;
- încărcare 5–10 % – indicatorul clipește încet în roșu;
- încărcare 10–100 % – indicatorul nu este aprins.

Când dispozitivul este încărcat, așezați una dintre duzele interschimbabile (13–16) pe corp, apăsând până când aceasta se fixează. Duza se poate roti la 360°.

Scopul duzelor irigatorului (figura **C):**

- duză standard pentru îndepărtarea particulelor de alimente și a plăcii bacteriene (13);
- duza de curățare a limbii (14);
- fixare ortodontică pentru aparate dentare, proteze dentare (15);
- duză de curățare pentru pungile parodontale (16).

Umpleți rezervorul de apă (2) așa cum se arată în figura **C**. Închideți bine capacul de la orificiul de umplere cu apă (10). În continuare, treceți la selectarea modului de funcționare a dispozitivului.

Setarea modului de funcționare a dispozitivului

Pentru a seta modul de funcționare, îndreptați ieșirea duzei într-o direcție sigură, astfel încât jetul de apă să nu deterioreze interiorul și să puteți vedea panoul de selectare a modului (5).

Apăsăți butonul (3) pentru a porni dispozitivul. Indicatorul modului de funcționare de pe panoul irigatorului (5) se va aprinde. Utilizați butonul de mod (4) pentru a selecta modul dorit. În mod implicit, la prima pornire a dispozitivului, modul de operare este setat la „High” („Maxim”). Apăsările unice ulterioare ale butonului de selectare a modului (4) schimbă alternativ modurile de operare care sunt afișate pe panou (5).

Moduri de funcționare a dispozitivului

- „High” („Maxim”) – curățare intensivă, pentru gingii sănătoase;
- „Mediu” („Mediu”) – curățare zilnică standard, îndepărtarea plăcii bacteriene;
- „Light” („Ușor”) – o curățare delicată pentru dinții și gingiile sensibile. Este, de asemenea, recomandată pentru cei care utilizează dispozitivul pentru prima dată;
- „Spot” („Local”) – tratarea amănunțită a cavității bucale, îndepărtarea resturilor alimentare din spațiile interdentare, prevenirea formării tartrului.

Apa este furnizată atunci când este apăsat butonul (3).

Fiecare mod de funcționare are trei niveluri de putere: ridicat, mediu, scăzut. Pentru a comuta nivelul de putere, apăsați și mențineți apăsat butonul (4) timp de trei (3) secunde. Modul și nivelul de putere setat ultima dată vor fi selectate automat la următoarea pornire a irigatorului. Oprți dispozitivul cu ajutorul butonului (3).

Exploatarea dispozitivului

Îndreptați ieșirea (1) a duzei în cavitatea bucală. Apăsăți butonul (3) pentru a porni dispozitivul. Deplasați ieșirea duzei (1) de-a lungul conturului gingiei, așa cum se arată în figura H. În timpul curățării, modul de funcționare și nivelul de putere al acestuia pot fi comutate cu ajutorul butonului (4). După ce ați terminat curățarea, apăsați butonul (3) pentru a opri dispozitivul. Dacă nu oprți dispozitivul, acesta se va opri automat nu mai târziu de 2 (două) minute. După fiecare utilizare, spălați dispozitivul și duzele folosite, așa cum este indicat în secțiunea „Întreținere” (punctul „Îngrijire zilnică”).

NOTĂ. Nu se recomandă utilizarea duzei (16) în modul „Light“ („Ușor“) pentru a evita deteriorarea pungilor parodontale.

Întreținere

- Îngrijire zilnică. Deschideți capacul de umplere cu apă (10) și goliți apa rămasă din rezervor. Detașați duza așa cum se arată în figura **E**. Clătiți rezervorul și duzele interschimbabile în apă curentă caldă, fără detergenți sau agenți de curățare, și uscați-le bine.
- Îngrijire cuprinzătoare. O dată pe săptămână, este necesar să se efectueze o curățare cuprinzătoare a rezervorului de apă. Pentru a face acest lucru, detașați rezervorul, așa cum se arată în figura **F**. Spălați interiorul și exteriorul în apă caldă curentă cu o perie moale sau un burete, fără a folosi detergenți sau agenți de curățare, și uscați bine.

Depanarea posibilelor defecțiuni

- Dispozitivul nu pornește. Causă posibilă: Bateria este descărcată. Soluție: Încărcați dispozitivul timp de cel puțin 4,5 ore.
- Dispozitivul nu furnizează apă. Cauze posibile: ieșirea duzei este înfundată, rezervorul a rămas fără apă. Soluție: umpleți rezervorul cu apă, curățați ieșirea duzei.
- Timpul de funcționare după încărcarea completă este mai mic de 10 minute. Causă posibilă: bateria nu păstrează încărcătura. Soluție: faceți înlocuirea bateriei de către un centru de service.

AVERTISMENT! Dacă niciuna dintre măsurile sugerate nu remediază problema, contactați furnizorul sau centrul de service. Nu dezasamblați și nu încercați să reparați singur dispozitivul.

ASBISc își rezervă dreptul de a modifica dispozitivul și de a aduce modificări și completări la acest document fără a anunța în prealabil utilizatorii.

Perioada de garanție și durata de viață a serviciului –2 ani de la data vânzării cu amănuntul a produsului. Toate mărcile comerciale și numele de marcă menționate sunt proprietatea proprietarilor respectivi.

Informații despre producător: ASBISc Enterprises PLC, Iapetou, 1, Agios Athanasios, 4101, Limassol, Cipru (Cipru). Fabricat în China.

Informații actualizate și o descriere detaliată a dispozitivului, precum și instrucțiuni de conectare, certificate, informații despre companiile care acceptă revendicări și garanții de calitate, sunt disponibile pentru descărcare la link-ul aeno.com/documents.

RUS Ирригатор **AENO™ ADI0001** предназначен для ухода за полостью рта, удаления зубного налета и остатков пищи в труднодоступных местах.

Технические характеристики

Параметры электросети на входе: 5 В (DC), 1,0 А, 5,0 Вт (макс.)
Аккумуляторная батарея: несъемная, литийионная; 2200 мА·ч, 3,7 В (DC).
Уровень шума (на расстоянии 0,3 м): ≤ 69 дБ. Давление воды: 206–689 кПа.
Пульсация: 1500 импульсов/мин. Время полной зарядки батареи: 4,5 ч.
Резервуар для воды: 200 мл. Степень защиты корпуса: IPX7. Время работы после полной зарядки: не менее 45 мин. Длительность работы при полном резервуаре: не менее 55 с. Размер (Д×Ш×В): 70×45×223 мм. Условия эксплуатации: температура +5...+40 °С, относительная влажность 45–75 %. Условия хранения: температура 0...+50 °С, относительная влажность 45–90 %.

Комплект поставки (рисунки В, С)

Ирригатор **AENO™ ADI0001** (белый) (11), 4 сменные насадки (13–16), кабель USB (A)/USB (C) (1 м) (12), футляр для сменных насадок (9), краткое руководство пользователя.

Ограничения и предупреждения

Контролируйте использование устройства детьми до 12 лет, а также лицами с ограниченными физическими и умственными возможностями. Не позволяйте детям играть с устройством. При наличии заболеваний полости рта необходимо предварительно проконсультироваться со стоматологом о возможности пользоваться устройством. Не включайте поврежденное устройство. Не оставляйте включенное в розетку устройство без присмотра. Используйте ирригатор, а также проводите техническое обслуживание устройства и его комплектующих только после отключения прибора от электросети. **Используйте очищенную воду, без добавления ополаскивателей для полости рта и других жидкостей или веществ.** Во время работы устройства не направляйте выходное отверстие насадки в глаза.

Если у Вас возникли какие-либо вопросы или трудности при использовании устройства AENO, пожалуйста, свяжитесь со службой поддержки по эл. почте support@aeno.com или в онлайн-чате на сайте aeno.com/service-and-warranty. Специалисты помогут Вам разобраться, и Вам не нужно будет тратить время и усилия на посещение магазина.

Подготовка устройства к работе

Распакуйте устройство. Протрите его корпус салфеткой, смоченной в небольшом количестве воды, и вытрите насухо. Отсоедините резервуар (см. рис. **F**). Промойте и высушите резервуар и насадки как указано в разделе «Техническое обслуживание» (пункт «Ежедневный уход»).

Зарядка устройства

ВНИМАНИЕ! Сетевой адаптер не входит в комплект поставки. Вы можете использовать сетевой адаптер от смартфона, планшета или другого устройства, если он обеспечивает параметры питания 5 В (DC), 1,0 А.

Подключите устройство к электросети, как показано на рисунке **D**. Состояние индикатора заряда батареи (6) во время зарядки:

- устройство заряжается – индикатор мигает красным;
 - устройство полностью заряжено – индикатор горит зеленым.
- По окончании зарядки необходимо отключить устройство от сети, отсоединить кабель (12) и закрыть USB-порт (8), плотно вставив заглушку. Перед первым использованием заряжайте устройство не менее 12 часов.

Состояния индикатора заряда батареи (6) в рабочем режиме:

- заряд менее 5 % – индикатор быстро мигает красным, устройство не включается;
- заряд 5–10 % – индикатор медленно мигает красным;
- заряд 10–100 % – индикатор не горит.

Когда устройство заряжено, установите одну из сменных насадок (13–16) на корпус, надавив до щелчка. Насадка может поворачиваться на 360°.

Назначение насадок ирригатора (рисунок **C):**

- стандартная насадка для удаления остатков пищи, зубного налета (13);
- насадка для чистки языка (14);
- ортодонтическая насадка для брекетов, зубных протезов (15);
- насадка для чистки пародонтальных карманов (16).

Наполните резервуар для воды (2), как показано на рисунке **G**. Плотно закройте крышку отверстия для наполнения водой (10). Далее переходите к выбору режима работы устройства.

Выбор режима работы устройства

ПРИМЕЧАНИЕ. Для настройки режима работы направьте выходное отверстие насадки в безопасную сторону, чтобы струя воды не повредила интерфейс, и чтобы вам была видна панель выбора режима (5).

Нажмите кнопку (3) для включения устройства. На панели (5) ирригатора загорится индикатор режима работы. Кнопкой выбора режима (4) выберите необходимый режим. По умолчанию при первом включении на устройстве установлен режим работы «High» («Высокий»). Последующие однократные нажатия кнопки выбора режима (4) поочередно меняют режимы работы, которые отображаются на панели (5).

Режимы работы устройства

- «High» («Высокий») – интенсивная чистка, для здоровых десен;
- «Medium» («Средний») – ежедневная стандартная чистка, удаление зубного налета;
- «Light» («Легкий») – бережная чистка для чувствительных зубов и десен. Также рекомендуется тем, кто впервые пользуется устройством;
- «Spot» («Точечный») – тщательная обработка полости рта, удаление остатков пищи из межзубных промежутков, профилактика образования зубного камня. Подача воды осуществляется при нажатой кнопке (3).

Каждый режим работы устройства имеет три уровня мощности: высокий, средний, низкий. Чтобы переключить уровень мощности, нажмите и удерживайте кнопку (4) в течение 3 (трех) секунд. Режим и его уровень мощности, установленные последними, будут выбраны автоматически при следующем включении ирригатора. Выключите устройство кнопкой (3).

Эксплуатация устройства

Направьте выходное отверстие (1) насадки в полость рта. Нажмите кнопку (3) для включения устройства. Перемещайте выходное отверстие насадки (1) вдоль контура десны, как показано на рисунке **Н**. Во время очистки можно переключать режим работы и его уровень мощности кнопкой (4). Закончив очистку, нажмите кнопку (3) для выключения устройства. Если не выключать устройство, оно автоматически отключится не позднее, чем через 2 (две) минуты. После каждого применения необходимо вымыть устройство и использованные насадки, как указано в разделе «Техническое обслуживание» (пункт «Ежедневный уход»).

ПРИМЕЧАНИЕ. Не рекомендуется использовать насадку (16) в режиме «Light» («Легкий»), чтобы избежать повреждений пародонтальных карманов.

Техническое обслуживание

- Ежедневный уход. Откройте крышку отверстия для наполнения водой (10) и слейте оставшуюся в резервуаре воду. Отсоедините насадку, как показано на рисунке **Е**. Резервуар и сменные насадки промойте в теплой проточной воде, без применения моющих и чистящих средств, и тщательно просушите.
- Комплексный уход. Один раз в неделю необходимо производить комплексную очистку резервуара для воды. Для этого отсоедините резервуар, как показано на рисунке **Ф**. Промойте его снаружи и изнутри в теплой проточной воде с помощью мягкой щетки или губки, без применения моющих и чистящих средств, и тщательно просушите.

Устранение возможных неисправностей

- Устройство не включается. Возможная причина: батарея разряжена. Решение: зарядите устройство в течение не менее 4,5 часов.
- Устройство не подает воду. Возможные причины: выходное отверстие насадки засорено, в резервуаре закончилась вода. Решение: наполните резервуар водой, прочистите выходное отверстие насадки.
- Время работы после полной зарядки менее 10 минут. Возможная причина: батарея не держит заряд. Решение: обратитесь в сервисный центр для замены батареи устройства.

ВНИМАНИЕ! Если ни один из предложенных способов не помог устранить проблему, обратитесь к поставщику либо в сервисный центр. Не разбирайте устройство и не пытайтесь отремонтировать его самостоятельно.

Компания ASBISc оставляет за собой право модифицировать устройство и вносить изменения и дополнения в данный документ без предварительного уведомления пользователей. Гарантийный срок и срок службы – 2 года с даты продажи изделия в розничной сети. Сведения о производителе: ASBISc Enterprises PLC, Iapetou, 1, Agios Athanasios, 4101, Limassol, Cyprus (Кипр). Сделано в Китае. Все товарные знаки и торговые марки, упомянутые здесь, являются собственностью их соответствующих владельцев.

Актуальные сведения и подробное описание устройства, а также инструкция по подключению, сертификаты, сведения о компаниях, принимающих претензии по качеству и гарантии, доступны для скачивания по ссылке aeno.com/documents.

SLK Zubná sprcha **AENO™ ADI0001** je určená na ústnu hygienu a odstraňovanie zubného povlaku a zvyškov jedla na ťažko prístupných miestach.

Špecifikácia

Vstupné parametre napájania: 5 V (DC), 1,0 A, 5,0 W (max.) Batéria: nevymeniteľná, lítium-iónová; 2200 mAh, 3,7 V (DC). Hladina hluku (vo vzdialenosti 0,3 m): ≤ 69 dB. Tlak vody: 206–689 kPa. Pulzácia: 1500 impulzov/min. Čas plného nabitia batérie: 4,5 hodiny. Nádržka na vodu: 200 ml. Stupeň ochrany krytom: IPX7. Prevádzkový čas po úplnom nabití: minimálne 45 min. Doba prevádzky s plnou nádržkou: minimálne 55 s. Rozmer (D×Š×V): 70×45×223 mm. Prevádzkové podmienky: teplota +5...+40 °C, relatívna vlhkosť 45–75 %. Podmienky skladovania: teplota 0...+50 °C, relatívna vlhkosť 45–90 %.

Balík dodávok (obrázky B, C)

Zubná sprcha **AENO™ ADI0001** (biela) (11), 4 vymeniteľné hlavice (13–16), kábel USB (A)/USB (C) (1 m) (12), puzdro na vymeniteľné hlavice (9), stručná príručka.

Obmedzenia a varovania

Monitorujte používanie zariadenia deťmi mladšími ako 12 rokov a osobami s telesným alebo mentálnym postihnutím. Nedovoľte deťom hrať sa so zariadením. Ak máte ochorenie ústnej dutiny, musíte sa najskôr poradiť so svojím zubným lekárom o možnosti použitia zariadenia. Poškodené zariadenie nezapínajte. Nenechávajte zariadenie bez dozoru, keď je zapojené do elektrickej siete. Zubnú sprchu používajte, rovnako ako vykonávajte údržbu zariadenia a jeho súčastí až po odpojení zariadenia od elektrickej siete.

Používajte čistenú vodu bez pridania ústnej vody a iných tekutín alebo látok. Počas prevádzky zariadenia nesmerujte výstupný otvor hlavice do očí.

„Ak máte pri používaní zariadenia AENO akékoľvek otázky alebo ťažkosti, obráťte sa na podporu e-mailom na adrese support@aeno.com alebo prostredníctvom online chatu na adrese aeno.com/service-and-warranty. Odborníci vám pomôžu porozumieť, aby ste nemuseli strácať čas a námahu návštevou predajne.

Príprava zariadenia na použitie

Vybalte zariadenie. Utrite puzdro handričkou navlhčenou trochou vody a utrite ho do sucha. Odstráňte nádržku (pozri obr. **F**). Nádržku a hlavice vypláchnite a vysušte podľa pokynov v časti „Údržba“, položka („Denná starostlivosť“).

Nabíjanie zariadenia

VAROVANIE! Sieťový adaptér nie je súčasťou balenia. Sieťový adaptér môžete používať zo smartfónu, tabletu alebo iného zariadenia, ak poskytuje napájanie 5 V (DC), 1,0 A.

Pripojte zariadenie k elektrickej sieti podľa obrázka **D**. Stav indikátora nabitia batérie (6) počas nabíjania:

- zariadenie sa nabíja – indikátor bliká červeno;
- zariadenie je plne nabité – indikátor svieti na zeleno.

Po dokončení nabíjania odpojte zariadenie od siete, odpojte kábel (12) a pevným zasunutím zástrčky zatvorte port USB (8). Pred prvým použitím zariadenie nabíjajte aspoň 12 hodín.

Indikátor nabitia batérie (6) v prevádzkovom režime:

- menej ako 5 % nabitia – indikátor rýchlo bliká červenou farbou a zariadenie sa nezapne;
- 5–10 % nabitie – indikátor pomaly bliká na červeno;
- 10–100 % nabitie – indikátor nesvieti.

Keď zariadenie je nabité, nasadte jednu z vymeniteľných hlavíc (13–16) na puzdro tak, že ju stlačíte, kým nezapadnete na svoje miesto. Hlavica sa môže otáčať o 360°.

Priradenie hlavíc (obrázok c):

- štandardná hlavica na odstraňovanie častíc jedla a zubného povlaku (13);
- hlavica čističa jazyka (14);
- ortodontická hlavica pre rovnátka, zubné náhrady (15);
- čistiaca hlavica na parodontálne vrecká (16).

Naplňte nádržku na vodu (2) podľa obrázka **G**. Pevne uzavrite viečko plniaceho otvoru (10). Ďalej pokračujte výberom prevádzkového režimu zariadenia.

Nastavenie prevádzkového režimu zariadenia

Ak chcete nastaviť prevádzkový režim, nasmerujte otvor trysky bezpečným smerom, aby prúd vody nepoškodil interiér a aby ste videli na panel voľby režimu (5).

Stlačením tlačidla (3) zapnete zariadenie. Na paneli zariadenia (5) sa rozsvieti indikátor prevádzkového režimu. Pomocou tlačidla režimu (4) vyberte požadovaný režim. V predvolenom nastavení je zariadenie pri prvom zapnutí nastavené na prevádzkový režim „High“ („Vysoký“). Následné jednotlivé stlačenia tlačidla voľby režimu (4) striedavo menia prevádzkové režimy, ktoré sa zobrazujú na paneli (5).

Prevádzkové režimy zariadenia

- „High“ („Vysoký“) – intenzívne čistenie pre zdravé ďasná;
- „Medium“ („Stredný“) – každodenné štandardné čistenie, odstránenie zubného kameňa;
- „Light“ („Jednoduchý“) – jemné čistenie pre citlivé zuby a ďasná. Odporúča sa aj pre tých, ktorí používajú zariadenie prvykrát;
- „Spot“ („Bodový“) – odstránenie zvyškov jedla z medzizubných priestorov, prevencia tvorby zubného kameňa. Voda sa dodáva po stlačení tlačidla (3).

Každý prevádzkový režim má tri úrovne výkonu: vysoký, stredný, nízky. Ak chcete prepnúť úroveň výkonu, stlačte a podržte tlačidlo (4) tri (3) sekundy. Pri ďalšom zapnutí zariadenia sa automaticky zvolí naposledy nastavený režim a jeho výkon. Vypnite zariadenie tlačidlom (3).

Prevádzka zariadenia

Nasmerujte otvor hlavice (1) do ústnej dutiny. Stlačením tlačidla (3) zapnete zariadenie. Presuňte otvor hlavice (1) pozdĺž obrysu ďasná, ako je znázornené na obrázku **H**. Počas čistenia môžete prepínať prevádzkový režim a jeho úroveň výkonu pomocou tlačidla (4). Po skončení čistenia zariadenie vypnete stlačením tlačidla (3). Ak zariadenie nevypnete, vypne sa automaticky najneskôr po dvoch (2) minútach. Po každom použití opláchnite zariadenie a použité hlavice podľa pokynov v časti „Údržba“ (položka „Denná starostlivosť“).

POZNÁMKA. Neodporúča sa používať hlavicu (16) v režime „Light“ („Jednoduchý“), aby nedošlo k poškodeniu parodontálnych vreciek.

Údržba

- **Ľahká starostlivosť.** Otvorte viečko plniaceho otvoru (10) a vypustíte vodu, ktorá zostala v nádržke. Odstráňte hlavicu, ako je znázornené na obrázku **E**. Nádržku a vymeniteľné hlavice opláchnite v teplej tečúcej vode bez saponátov alebo čistiacich prostriedkov a dôkladne vysušte.
- **Komplexná starostlivosť.** Raz týždenne je nutné vykonať komplexné čistenie nádržky na vodu. Ak to chcete urobiť, odstráňte nádržku, ako je znázornené na obrázku **F**. Vnútornú a vonkajšiu časť opláchnite v teplej tečúcej vode mäkkou kefou alebo hubkou bez použitia čistiacich prostriedkov a dôkladne vysušte.

Riešenie problémov

- Zariadenie sa nezapína. Možná príčina: batéria je vybitá. **Riešenie:** Nabíjajte zariadenie aspoň 4,5 hodiny.
- Zariadenie nedodáva vodu. Možné príčiny: výstupný otvor hlavice je upchatý, v nádržke došla voda. **Riešenie:** Naplňte nádržku vodou, vyčistite výstup z hlavice.
- **Prevádzkový čas** po úplnom nabití je menej ako 10 minút. Možná príčina: batéria nedrží nabitie. **Riešenie:** obráťte sa na servisné stredisko pre výmenu batérie zariadenia.

VAROVANIE! Ak žiadne z navrhovaných opatrení problém neodstráni, obráťte sa na svojho predajcu alebo servisné stredisko. Zariadenie nerozoberajte ani sa ho nepokúšajte opravovať sami.

Spoločnosť ASBISc si vyhradzuje právo upravovať zariadenie a vykonávať zmeny a doplnky tohto dokumentu bez predchádzajúceho upozornenia užívateľov.

Záručná doba a životnosť je 2 roky od dátumu predaja výrobku v maloobchodnej sieti.

Informácie o výrobcovi: ASBISc Enterprises PLC, Iapetou, 1, Agios Athanasios, 4101, Limassol, Cyprus. Vyrobené v Číne. Všetky uvedené ochranné známky a názvy značiek sú majetkom príslušných vlastníkov.

Aktuálne informácie a podrobné popisy zariadenia, rovnako ako návody na pripojenie, certifikáty, informácie o spoločnostiach prijímajúcich reklamácie kvality a záruky sú k dispozícii na stiahnutie na adrese aeno.com/sk/documents.

SPA El irrigador **AENO™ ADI0001** está diseñado para el cuidado bucal y la eliminación de placa y restos de comida en lugares de difícil acceso.

Especificaciones técnicas

Parámetros de entrada de alimentación: 5 V (CC), 1,0 A, 5,0 W (máx.). Batería: no sustituible, de iones de litio; 2200 mAh, 3,7 V (CC). Nivel de ruido (a una distancia de 0,3 m): ≤ 69 dB. Presión del agua: 206–689 kPa. Pulsación: 1500 ímpetus/min. Tiempo de carga completa de la batería: 4,5 h. Depósito de agua: 200 mL. Grado de protección de la carcasa: IPX7. Tiempo de funcionamiento tras una carga completa: al menos 45 min. Tiempo de funcionamiento con el depósito lleno: al menos 55 s. Tamaño (L×An×Al): 70×45×223 mm. Condiciones de funcionamiento: temperatura +5...+40 °C, humedad relativa 45–75 %. Condiciones de almacenamiento: temperatura 0...+50 °C, humedad relativa 45–90 %.

Lista de equipo (figuras **B**, **C**)

Irrigador dental **AENO™ ADI0001** (blanco) (11), 4 boquillas intercambiables (13–16), cable USB (A)/USB (C) (1 m) (12), estuche para boquillas intercambiables (9), guía de inicio rápido.

Restricciones y advertencias

Supervise el uso del dispositivo por parte de niños menores de 12 años y personas con discapacidades físicas o mentales. No permita que los niños jueguen con el dispositivo. Si tiene problemas de salud de cavidad bucal, consulte a su dentista antes de utilizar el dispositivo. No encienda un dispositivo dañado. No deje el dispositivo sin vigilancia cuando esté enchufado. Sólo utilice el irrigador dental y realice el mantenimiento del dispositivo y sus accesorios cuando esté desconectado de la red eléctrica. **Use agua purificada, sin agregar enjuagues bucales y otros líquidos o sustancias.** No apunte el orificio de salida de la boquilla hacia los ojos durante el funcionamiento.

Si tiene alguna duda o dificultad al utilizar su dispositivo AENO, póngase en contacto con el servicio de asistencia enviando un correo electrónico a **support@aeno.com** o a través del chat en línea en **aeno.com/service-and-warranty**. Los especialistas le ayudarán a resolverlo, para que no tenga que gastar tiempo y esfuerzo visitando una tienda.

Preparación del dispositivo para su uso

Desembale el dispositivo. Limpie su carcasa con un paño humedecido con un poco de agua y séquela. Desconecte el depósito (véase la fig. **F**). Aclare y seque el depósito y las boquillas como se indica en la sección "Mantenimiento técnico", punto "Cuidado diario".

Carga del dispositivo

¡ATENCIÓN! El adaptador de corriente no está incluido en el suministro. Puede utilizar el adaptador de corriente desde un teléfono inteligente, tableta u otro dispositivo siempre que proporcione una alimentación de 5 V (CC), 1,0 A.

Conecte el dispositivo a la red eléctrica como se muestra en la figura **D**. Estado del indicador de carga de la batería (6) durante la carga:

- el dispositivo se está cargando – el indicador parpadea en rojo;
- el dispositivo está completamente cargado – el indicador se ilumina en verde.

Una vez finalizada la carga, desenchufe el dispositivo, desconecte el cable (12) y cierre el puerto USB (8) introduciendo el tapón con firmeza. Cargue el dispositivo durante al menos 12 horas antes de utilizarlo por primera vez.

Estado del indicador de batería (6) en funcionamiento:

- menos del 5 % de carga – el indicador parpadea en rojo rápidamente y el dispositivo no se enciende;
- 5–10 % de carga – el indicador parpadea lentamente en rojo;
- 10–100 % de carga – el indicador no está encendido.

Cuando el dispositivo esté cargado, instale una de las boquillas intercambiables (13–16) en la carcasa presionando hasta que encaje en su sitio. La boquilla puede girar 360°.

Finalidad de las boquillas de irrigador dental (figura **C):**

- boquilla estándar para eliminar partículas de alimentos y placa dental (13);
- boquilla de limpieza de lengua (14);
- boquilla de ortodoncia para frenos correctores, dentaduras postizas (15);
- boquilla de limpieza de las bolsas periodontales (16).

Llene el depósito de agua (2) como se indica en la figura **G**. Cierre bien la tapa del orificio de llenado de agua (10). A continuación, proceda a seleccionar el modo de funcionamiento del dispositivo.

Ajuste del modo de funcionamiento del dispositivo

Para ajustar el modo de funcionamiento, dirija el orificio de salida de la boquilla en una dirección segura para que el chorro de agua no dañe el interior y para que pueda ver el panel de selección de modo (5).

Light el botón (3) para encender el dispositivo. El indicador de modo de funcionamiento del panel (5) se iluminará. Utilice el botón de selección de modo (4) para seleccionar el modo deseado. Por defecto, el dispositivo se pone en modo de funcionamiento "High" ("Alto") la primera vez que se enciende. Las pulsaciones sucesivas del botón de selección de modo (4) cambian alternativamente los modos de funcionamiento, que se muestran en el panel (5).

Modos de funcionamiento del dispositivo

- "High" ("Alto") – limpieza intensiva, para encías sanas;
- "Medium" ("Medio") – limpieza estándar diaria, eliminación de placa;
- "Light" ("Suave") – una limpieza suave para dientes y encías sensibles. También se recomienda a quienes utilicen el dispositivo por primera vez;
- "Spot" ("Puntual") – eliminación de restos de comida de entre los dientes y prevención de la formación de sarro. El agua se suministra al pulsar el botón (3).

Cada modo de funcionamiento tiene tres niveles de potencia: alto, medio y bajo. Para cambiar el nivel de potencia, mantenga pulsado el botón (4) durante 3 (tres) segundos. El modo y su nivel de potencia ajustados en último lugar se seleccionarán automáticamente la próxima vez que se encienda el irrigador dental. Apague el dispositivo con el botón (3).

Funcionamiento del dispositivo

Dirija el orificio de salida (1) de la boquilla hacia la cavidad bucal. Light el botón (3) para encender el dispositivo. Desplace el orificio de salida de la boquilla (1) a lo largo del contorno de la encía, tal como se muestra en la figura H. Durante la limpieza, el modo de funcionamiento y su nivel de potencia pueden conmutarse con el botón (4). Cuando termine la limpieza, Light el botón (3) para apagar el dispositivo. Si el dispositivo no se apaga, se apagará automáticamente transcurridos 2 (dos) minutos como máximo. Después de cada uso, lave el dispositivo y las boquillas utilizadas como se indica en la sección "Mantenimiento técnico" (punto "Cuidado diario").

NOTA. No se recomienda utilizar la boquilla (16) en modo "Light" ("Suave") para evitar dañar las bolsas periodontales.

Mantenimiento técnico

- Cuidado diario. Abra la tapa del orificio de llenado de agua (10) y vacíe el agua que quede en el depósito. Separe la boquilla como se muestra en la figura **E**. Aclare el depósito y las boquillas intercambiables con agua corriente templada, sin detergentes ni productos de limpieza, y séquelos bien.
- Cuidado integral. Una vez a la semana, es necesario realizar una limpieza completa del depósito de agua. Para ello, desconecte el depósito como se muestra en la figura **F**. Lave el interior y el exterior con agua corriente tibia y un cepillo suave o una esponja, sin utilizar detergentes ni productos de limpieza, y séquelos bien.

Solución de posibles problemas de funcionamiento

- El dispositivo no se enciende. Posible causa: la batería está descargada. Solución: cargue el dispositivo durante al menos 4,5 horas.
- El dispositivo no suministra agua. Posibles causas: el orificio de salida de la boquilla está obstruida, el depósito se ha quedado sin agua. Solución: llene el depósito con agua, limpie el orificio de salida de la boquilla.
- El tiempo de funcionamiento tras una carga completa es inferior a 10 minutos. Posible causa: la batería no mantiene la carga. Solución: haga sustituir la batería en un centro de servicio.

¡ATENCIÓN! Si ninguna de las medidas sugeridas soluciona el problema, póngase en contacto con su proveedor o centro de servicio. No desmonte ni intente reparar el dispositivo usted mismo.

ASBISc se reserva el derecho a modificar el dispositivo y a realizar cambios y adiciones a este documento sin previo aviso a los usuarios.

El periodo de garantía y vida útil es de 3 años a partir de la fecha de venta del producto en la red minorista.

Información del fabricante: ASBISc Enterprises PLC, Iapetou, 1, Agios Athanasios, 4101, Limassol, Cyprus (Chipre). Hecho en China. Todas las marcas y nombres comerciales mencionados son propiedad de sus respectivos dueños.

La información actualizada y las descripciones detalladas de los dispositivos, así como las instrucciones de conexión, los certificados, la información sobre las empresas que aceptan reclamaciones de calidad y las garantías, están disponibles para su descarga en aeno.com/documents.

SRP Irigator **AENO™ ADI0001** je dizajniran za oralnu negu, uklanjanje plaka i ostataka hrane na teško dostupnim mestima.

Specifikacije

Parametri električne mreže na ulazu: 5 V (DC), 1.0 A, 5.0 W (najviše) Baterija: ugrađena, Li-ion; 2200 mAh, 3.7 V (DC). Nivo buke (na udaljenosti od 0,3 m): ≤ 69 dB. Pritisak vode: 206–689 kPa. Pulsacija: 1500 impulsa/min. Vreme potpunog punjenja baterije: 4,5 sata Rezervoar za vodu: 200 ml. Stepen zaštite kućišta: IPX7 Vreme rada po potpunom punjenju: najmanje 45 min. Trajnost korišćenja sa punim rezervoarom: najmanje 55 sek. Veličina (D×Š×V): 70×45×223 mm. Uslovi korišćenja: temperatura +5...+40 °C, relativna vlažnost 45–75 %. Uslovi skladištenja: temperatura 0...+50 °C, relativna vlažnost 45–90 %.

Paket isporuke (slike B, C)

Irigator **AENO™ ADI0001** (beo) (11), 4 zamenljive mlaznice (13–16), USB (A)/USB (C) kabl (1 m) (12), futrola za zamenjive mlaznice (9), kratki korisnički vodič.

Ograničenja i upozorenja

Kontrolišite upotrebu uređaja od strane dece mlađe od 12 godina, kao i osoba sa ograničenim fizičkim i mentalnim sposobnostima. Ne dozvoljavajte deci da se igraju sa uređajem. Ako imate oralne bolesti, prvo se morate konsultovati sa svojim stomatologom o mogućnosti korišćenja uređaja. Ne uključujte oštećeni uređaj. Ne ostavljajte uključen uređaj bez nadzora. Korišćenje irigatora, kao i održavanje uređaja i njegovih komponenti, moguće je tek nakon odspajanja uređaja iz električne mreže. **Koristite pročišćenu vodu, bez dodavanja vode za ispiranje usta ili drugih tečnosti ili supstanci.** Ne usmeravajte ispušne mlaznice ka očima dok uređaj radi.

Ako imate bilo kakvih pitanja ili poteškoća u veći korišćenja AENO uređaja, kontaktirajte korisničku podršku putem e-pošte **support@aeno.com** ili onlajn časkanja na **aeno.com/service-and-warranty**. Stručnjaci će vam pomoći da rešite problem kako ne biste gubili vreme i trud da odete u prodavnicu.

Priprema uređaja za korišćenje

Raspakujte uređaj. Obrišite kućište uređaja krpom navlaženom sa malo vode pa onda suvom krpom. Odvojite rezervoar (v. sliku **F**). Isperite i osušite rezervoar i mlaznice kao što je navedeno u odeljku "Održavanje", stavka "Svakodnevno održavanje".

Punjenje uređaja

PAŽNJA! Mrežni adapter nije uključen u paket isoruke. Možete da koristite adapter naizmenične struje od pametnog telefona, tableta ili drugog uređaja ako obezbeđuje napajanje 5 V (DC), 10 A.

Povežite uređaj na električnu mrežu kao što je prikazano na slici **D**. Status indikatora baterije (6) tokom punjenja:

- uređaj se puni – indikator treperi crveno;
- uređaj je potpuno napunjen – indikator svetli zeleno.

Po završetku punjenja odspojite uređaj iz električne mreže, izvucite kabl (12) i čvrsto zatvorite USB port (8) umetanjem čepića. Pre prve upotrebe punite uređaj najmanje 12 sata.

Stanje indikatora baterije (6) u radnom režimu:

- napunjenost je manja od 5 % – indikator brzo treperi crveno, uređaj se ne uključuje;
- napunjenost 5–10 % – indikator polako treperi crveno;
- napunjenost 10–100 % – indikator ne svetli.

Kada je uređaj napunjen postavite jednu od izmenljivih mlaznica (13–16) u kućište i pritisnite dok ne klikne. Mlaznica može da se okreće za 360°.

Namena mlaznica (slika **c):**

- standardna mlaznica za uklanjanje ostataka hrane, plaka (13);
- mlaznica za čišćenje jezika (14);
- ortodontska mlaznica za proteze, folije za zube (15);
- mlaznica za čišćenje parodontalnih džepova (16).

Napunite rezervoar za vodu (2) kao što je prikazano na slici **G**. Čvrsto zatvorite poklopac otvora za punjenje vodom (10). Zatim izaberite režim rada uređaja.

Podešavanje režima rada uređaja

Da podesite režim rada, usmerite ispušt mlaznice u bezbednom pravcu da mlaz vode ne ošteti unutrašnjost prostorije i da se na kućištu dobro vidi panel za izbor režima (5).

Pritisnite dugme (3) da uključite uređaj. Na panelu (5) irigatora upali se indikator režima rada. Izaberite željeni režim pritiskom na dugme za izbor režima (4). Podrazumevano, prilikom prvog uključivanja uređaja režim rada je podešen na "High" ("Visoki"). Postupnim pojedinačnim pritiskom na dugme za izbor režima (4) naizmenično se menjaju režimi rada koji se prikazuju na panelu (5).

Radni režimi uređaja

- "High" ("Visoki") je za intenzivno čišćenje, za zdrave desne;
- "Medium" ("Srednji") je za svakodnevno standardno čišćenje, uklanjanje plaka;
- "Light" ("Lagani") je za nežno čišćenje osetljivih zubi i desni. Preporučuje se onima koji prvi put koriste uređaj;
- "Spot" ("Ciljani") uklanjanje ostataka hrane iz interdentalnih prostora, sprečavanje stvaranja kamenca. Voda dolazi kada se pritisne dugme (3).

Svaki režim rada uređaja ima tri nivoa snage: veći, srednji, manji. Da biste promenili nivo snage, pritisnite i držite 3 (tri) sekunde dugme (4). Poslednji režim koji podesite i njegov nivo snage biće automatski izabrani sledeći put kada se irigator uključi. Isključite uređaj dugmetom (3).

Korišćenje uređaja

Usmerite ispušt (1) mlaznice u usnu šupljinu. Pritisnite dugme (3) da uključite uređaj. Pomeravajte ispušt mlaznice (1) duž gingivalne konture kao što je prikazano na slici **H**. Tokom čišćenja možete da menjate režim rada i nivo snage pomoću dugmeta (4). Kada završite sa čišćenjem, pritisnite dugme (3) da isključite uređaj. Ako ne isključite uređaj, on će se isključiti automatski najkasnije u roku od 2 (dva) min. Nakon svake upotrebe operite uređaj i korišćene dodatke kako je navedeno u odeljku "Održavanje" (tačka "Svakodnevno održavanje").

NAPOMENA. Ne preporučuje se koristiti mlaznicu (16) u režimu "Light" ("Lagani") da izbegnete povreda parodontalnih džepova.

Održavanje

- Svakodnevno održavanje. Otvorite poklopac otvora za punjenje vodom (10) i ispraznite preostalu vodu iz rezervoara. Odvojite mlaznicu kao što je prikazano na slici **E**. Isperite rezervoar i zamenljive mlaznice toplom tekućom vodom, bez deterdženata i sredstava za čišćenje, i dobro osušite.
- Kompletno održavanje. Jednom nedeljno treba obavljati potpuno čišćenje rezervoara za vodu. Da to uradite odvojite rezervoar kao što je prikazano na slici **F**. Isperite ga iznutra i spolja toplom tekućom vodom sa mekom četkom ili sunderom, bez deterdženata i sredstava za čišćenje, i dobro osušite.

Rešavanje eventualnih problema

- Uređaj se ne uključuje. Mogući uzrok: baterija je prazna. Rešenje: napunite uređaj tokom najmanje 4,5 sata.
- Uređaj ne ispušta vodu. Mogući uzroci: ispust mlaznice je začepljen, u rezervoaru nema vode. Rešenje: napunite rezervoar vodom, očistite ispust mlaznice.
- Vreme rada nakon potpunog punjenja je manje od 10 min. Mogući uzrok: baterija se ne puni. Rešenje: obratite se servisnom centru da zamenite bateriju uređaja.

PAŽNJA! Ako nijedan od gore navedenih načina ne reši problem, kontaktirajte svog dobavljača ili servisni centar. Ne rastavljajte uređaj niti ne pokušavajte da ga sami popravite.

ASBISc zadržava pravo da modifikuje uređaj i da unosi izmene i dopune u ovaj dokument bez prethodnog obaveštenja korisnika.

Garantni rok i upotrební rok je 2 godine od datuma prodaje proizvoda u maloprodaji.

Podaci o proizvođaču: ASBISc Enterprises PLC, Iapetou, 1, Agios Athanasios, 4101, Limassol, Cyprus (Kipar). Proizvedeno u Kini. Svi navedeni zaštitni znakovi i njihovi nazivi su svojina njihovih vlasnika.

Ažurne informacije i detaljan opis uređaja, kao i uputstva za povezivanje, sertifikati, informacije o društvima koji primaju reklamacije za kvalitet i garancije, dostupne su za preuzimanje na linku

aeno.com/documents

aeno.com/documents

UKR Іригатор **AENO™ ADI0001** призначений для догляду за порожниною рота, видалення зубного нальоту та залишків їжі у важкодоступних місцях.

Технічні характеристики

Параметри електромережі на вході: 5 В (DC), 1,0 А, 5,0 Вт (макс.)
Акумуляторна батарея: незнімна, літій-іонна; 2200 мА·год, 3,7 В (DC). Рівень шуму (на відстані 0,3 м): ≤ 69 дБ. Тиск води: 206–689 кПа. Пульсація: 1500 імпульсів/хв. Час повної зарядки батареї: 4,5 год. Резервуар для води: 200 мл. Ступінь захисту корпусу: IPX7. Час роботи після повної зарядки: не менше 45 хв. Тривалість роботи при повному резервуарі: не менше 55 с. Розмір (Д×Ш×В): 70×45×223 мм. Умови експлуатації: температура +5...+40 °С, відносна вологість 45–75 %. Умови зберігання: температура 0...+50 °С, відносна вологість 45–90 %.

Комплект постачання (рисунок **В, С**)

Іригатор **AENO™ ADI0001** (білий) (11), 4 змінні насадки (13–16), кабель USB (А)/USB (С) (1 м) (12), футляр для змінних насадок (9), короткий посібник користувача.

Обмеження та попередження

Контролюйте використання пристрою дітьми до 12 років, а також особами з обмеженими фізичними та розумовими можливостями. Не дозволяйте дітям гратися із пристроєм. За наявності захворювань ротової порожнини необхідно попередньо проконсультуватися зі стоматологом про можливість користуватися пристроєм. Не вмикайте пошкоджені пристрій. Не залишайте пристрій в розетці без нагляду. Використовуйте іригатор, а також проводьте технічне обслуговування пристрою та його комплектуючих лише після вимкнення приладу від електромережі. **Використовуйте очищену воду без додавання ополіскувачів для ротової порожнини та інших рідин або речовин.** Під час роботи пристрою не спрямовуйте вихідний отвір насадки у вічі.

Якщо у Вас виникли питання або труднощі під час використання пристрою AENO, будь ласка, зв'яжіться зі службою підтримки електронною поштою support@aeno.com або в онлайн-чаті на сайті aeno.com/service-and-warranty. Фахівці допоможуть Вам розібратися, і Вам не потрібно витрачати час та зусилля на відвідування магазину.

Підготовка пристрою до роботи

Розпакуйте пристрій. Протріть корпус серветкою, змоченою в невеликій кількості води, і витріть насухо. Від'єднайте резервуар (див. рис. **F**). Промийте та висушіть резервуар та насадки як зазначено в розділі «Технічне обслуговування», пункт «Щоденний догляд».

Заряджання пристрою

УВАГА! Мережний адаптер не входить до комплекту постачання. Ви можете використовувати мережний адаптер від смартфона, планшета або іншого пристрою, якщо він забезпечує параметри живлення 5 В (DC), 1,0 А. Підключіть пристрій до електромережі, як показано на рисунку **D**. Стан індикатора заряду батареї (6) під час заряджання:

- пристрій заряджається – індикатор блимає червоним кольором;
 - пристрій повністю заряджений – індикатор горить зеленим кольором.
- Після закінчення зарядки необхідно відключити пристрій від мережі, від'єднати кабель (12) і закрити USB-порт (8), щільно вставивши заглушку. Перед першим використанням заряджайте пристрій щонайменше 12 год. Стан індикатора заряду батареї (6) у робочому режимі:

- заряд менше 5% – індикатор швидко блимає червоним кольором, пристрій не вмикається;
- заряд 5–10% – індикатор повільно блимає червоним кольором;
- заряд 10–100% – індикатор не горить.

Коли пристрій заряджено, встановіть одну зі змінних насадок (13–16) на корпус, натиснувши до клацання. Насадка може повертатись на 360°.

Призначення насадок іригатора (рисунок **C):**

- стандартна насадка для видалення залишків їжі, зубного нальоту (13);
- насадка для чищення язика (14);
- ортодонтична насадка для брекетів, зубних протезів (15);
- насадка для чищення пародонтальних кишень (16).

Наповніть резервуар для води (2), як показано на рисунку **G**. Щільно закрийте кришку отвору для наповнення водою (10). Далі перейдіть до режиму роботи пристрою.

Налаштування режиму роботи пристрою

Для налаштування режиму роботи направте вихідний отвір насадки в безпечний бік, щоб струмине води не пошкодив інтер'єр, і щоб ви побачили панель вибору режиму (5).

Натисніть кнопку (3), щоб увімкнути пристрій. На панелі (5) іригатора засвітиться індикатор режиму роботи. Кнопкою вибору режиму (4) оберіть потрібний режим. За замовчуванням при першому увімкненні пристрою встановлено режим роботи «High» («Високий»). Наступні одноразові натискання кнопки вибору режиму (4) по черзі змінюють режими роботи, які відображаються на панелі (5).

Режими роботи пристрою

- «High» («Високий») – інтенсивне чищення, для здорових ясен;
- «Medium» («Середній») – щоденне стандартне чищення, видалення зубного нальоту;
- «Light» («Легкий») – дбайливе чищення для чутливих зубів та ясен. Також рекомендується тим, хто вперше користується пристроєм;
- «Spot» («Точковий») – видалення залишків їжі з міжзубних проміжків, профілактика утворення зубного каменю. Подача води здійснюється при натиснутій кнопці (3).

Кожен режим роботи пристрою має три рівні потужності: високий, середній, низький. Щоб переключити рівень потужності, натисніть та утримуйте кнопку (4) протягом 3 (трьох) секунд. Режим та його рівень потужності, встановлені останніми, будуть обрані автоматично при наступному увімкненні іригатора. Вимкніть пристрій кнопкою (3).

Експлуатація пристрою

Направте вихідний отвір (1) насадки в ротову порожнину. Натисніть кнопку (3), щоб увімкнути пристрій. Переміщуйте вихідний отвір насадки (1) вздовж контуру ясен, як показано на рисунку **Н**. Під час очищення можна перемикати режим роботи та його рівень потужності кнопкою (4). Завершивши очищення, натисніть кнопку (3), щоб вимкнути пристрій. Якщо не вимикати пристрій, він автоматично відключиться не пізніше ніж через 2 (дві) хвилини. Після кожного застосування необхідно вимити пристрій та використані насадки, як зазначено в розділі «Технічне обслуговування» (пункт «Щоденний догляд»).

ПРИМІТКА. Не рекомендується використовувати насадку (16) у режимі «Light» («Легкий»), щоб уникнути пошкоджень пародонтальних кишень.

Технічне обслуговування

- Щоденний догляд. Відкрийте кришку отвору для наповнення водою (10) і злийте воду, що залишилася в резервуарі. Від'єднайте насадку, як показано на рисунку **Е**. Резервуар і змінні насадки промийте в теплій проточній воді, без застосування миючих засобів, і ретельно просушіть.
- Комплексний догляд. Один раз на тиждень необхідно проводити комплексне очищення резервуару для води. Для цього від'єднайте резервуар, як показано на рисунку **Ф**. Промийте його зовні та зсередини в теплій проточній воді за допомогою м'якої щітки або губки, без застосування миючих засобів, і ретельно просушіть.

Усунення можливих несправностей

- Пристрій не вмикається. Можлива причина: батарея розряджена. Рішення: зарядіть пристрій протягом не менше 4,5 годин.
- Пристрій не подає воду. Можливі причини: вихідний отвір насадки засмічено, у резервуарі закінчилася вода. Рішення: заповніть резервуар водою, прочистіть вихідний отвір насадки.
- Час роботи після повного заряджання менше 10 хвилин. Можлива причина: акумулятор не тримає заряд. Рішення: зверніться до сервісного центру для заміни батареї пристрою.

УВАГА! Якщо жоден із запропонованих способів не допоміг вирішити проблему, зверніться до постачальника або до сервісного центру. Не розбирайте пристрій та не намагайтеся відремонтувати його самостійно.

Компанія ASBISc залишає за собою право модифікувати пристрій та вносити зміни та доповнення до цього документу без попереднього повідомлення користувачів.

Гарантійний термін та термін служби – 2 роки з дати продажу виробу в роздрібній мережі.

Відомості про виробника: ASBISc Enterprises PLC, Iapetou 1, Agios Athanasios, 4101, Limassol, Cyprus (Κίπρ). Вироблено в Китаї. Всі зазначені торгові марки та їх назви є власністю відповідних власників.

Актуальні відомості та докладний опис пристрою, а також інструкція з підключення, сертифікати, відомості про компанії, які приймають претензії щодо якості та гарантії, доступні для завантаження за посиланням aeno.com/documents

UZB AENO™ ADI0001 Irrigatori og'iz bo'shlig'ini parvarish qilish, yetishish qiyin bo'lgan joylardagi tish blyashkasi va oziq-ovqat qoldiqlarini olib tashlash uchun mo'ljallangan.

Texnik xususiyatlari

Elektr tarmog'ining kiruvchi parametrlari: 5 V (DC), 1,0 A, 5,0 W (maks.) Batareya: yechib olinmaydigan, litium-ionli; 2200 mA/soat, 3,7 V (DC). Shovqin darajasi (0,3 m masofada): ≤ 69 dB. Suv bosimi: 206–689 kPa. Pulsatsiya: 1500 imp/daq. Batareyani to'liq quvvatlash vaqti: 4,5 soat. Suv quyiladigan idish: 200 ml. Korpusning himoya darajasi: IPX7. To'liq quvvatlantirilgandan so'ng ish vaqti: kamida 45 daqiqa. Suv idishi to'liq holda bo'lganda ishlash vaqti: kamida 55 s. O'lchami (U×K×B): 70×45×223 mm. Foydalanish shartlari: harorat 5...+40 °C, nisbiy namlik 45–75 %. Saqlash shartlari: harorat 0...+50 °C, nisbiy namlik 45–90 %.

Yetkazib berish komplekti (B, C rasmlar)

AENO™ ADI0001 irrigatori (oq) (11), 4 ta almashtiriladigan nasadkalar (13–16), USB (A)/USB (C) kabeli (1 m) (12), almashtiriladigan nasadkalar uchun quti (9), qisqacha foydalanuvchi qo'llanmasi.

Cheslovlar va ogohlantirishlar

Qurilmadan 12 yoshgacha bo'lgan bolalar, shuningdek, jismoniy va aqliy nogironlar tomonidan foydalanishni nazorat qiling. Bolalarning qurilma bilan o'ynashiga yo'l qo'ymang. Agar sizda og'iz bo'shlig'i kasalliklari bo'lsa, avval tish shifokoringiz bilan qurilmadan foydalanish imkoniyati haqida maslahatlashingiz kerak. Shikastlangan qurilmani yoqmag. Qurilmani qarovsiz rozetkaga ulangan holda qoldirmang. Irrigatordan foydalaning, shuningdek, qurilma va uning qismlariga texnik xizmat ko'rsatishni faqat qurilmani elektr tarmog'idan uzib qo'ygandan keyin amalga oshiring. **Faqat tozalangan suvdan foydalaning, og'izni chayib tozalash vositalari yoki boshqa suyuqliklar yoki moddalar qo'shmang.** Qurilma ishlayotgan vaqtda nasadkaning chiqish teshiklarini ko'zingizga qarab yo'naltirmang.

Agar sizda AENO qurilmasidan foydalanishda savollaringiz yoki qiyinchiliklar yuzaga kelgan bo'lsa, **support@aeno.com** elektron pochta manzili yoki **aeno.com/service-and-warranty** saytidagi onlayn chat orqali mijozlarni qo'llab-quvvatlash xizmatiga murojaat qiling. Mutaxassislar buni hal qilishga yordam beradi va sizning do'konga tashrif buyurish uchun vaqt va kuch sarflashingiz shart emas.

Qurilmani foydalanishga tayyorlash

Qurilmani o'rovdan chiqarib oling. Uning korpusini ozgina suv bilan namlangan mato bilan artib, quriting. Suv idishini ajratib oling (**F**-rasmga qarang). "Texnik xizmat ko'rsatish" bo'limidagi "Kunlik parvarish qilish" bandida ko'rsatilganidek, suv idishi va nasadkalarini yuving va quriting.

Qurilmani quvvatlash

DIQQAT! Tarmoq adapteri yetkazib beriluvchi komplektga kirmaydi. Smartfon, planshet yoki boshqa qurilmaning 5 V (DC), 1,0 A parametridagi elektr manbaini ta'minlab beruvchi tarmoq adapteridan foydalanishingiz mumkin.

D-rasmida ko'rsatilganidek, qurilmani elektr tarmog'iga ulang. Batareya quvvati indikatorining quvvatlash paytidagi holati (6):

- qurilma quvvatlanmoqda - indikator qizil rangda yonib o'chadi;
- qurilma to'liq quvvatlandi - indikator yashil rangda yonadi.

Quvvatlash yakunlangandan so'ng, qurilmani elektr tarmog'idan uzing, kabelni (12) ajratib oling va qopqog'ini mahkam o'rnatish orqali USB portini (8) yoping. Iltimos, birinchi foydalanishdan oldin qurilmani kamida 12 soat quvvatlang. Batareya quvvati indikatorining ish rejimidagi holati (6):

- quvvat 5 % dan kam bo'lsa - indikator tez-tez qizil rangda yonadi, qurilma yoqilmaydi;
- quvvat 5-10 % bo'lsa - indikator asta sekin qizil rangda yonib o'chadi;
- quvvat 10-100 % bo'lsa - indikator yonmaydi;

Qurilma quvvatlanib bo'lingandan so'ng, almashtiriladigan nasadkalardan birini (13-16) korpusga o'rnatish, uni chertish ovozi eshitilgungacha bosing. Nasadka 360° ga aylanishi mumkin.

Irrigator nasadkalarining belgilanish maqsadi (C rasm):

- oziq-ovqat qoldiqlarini, tish blyashkasini (13) chiqarib tashlash uchun standart nasadka;
- tilni tozalash uchun nasadka (14);
- breketlar, tish protezlari uchun ortodontik nasadka (15);
- periodontal cho'ntaklarni tozalash uchun nasadka (16).

Suv idishini (2) **G** rasmida ko'rsatilganidek to'ldiring. Suv kiruvchi teshikning qopqog'ini (10) mahkam yoping. Keyin esa, qurilmaning ishlash rejimini tanlashga o'ting.

Qurilmaning ishlash rejimini sozlash

Ishlash rejimini sozlash uchun, suv oqimi ichki interyerga zarar bermasligi va rejimni tanlash paneli (5) sizga ko'rinib turishi uchun nasadkaning chiqish teshigini xavfsiz tomonga yo'naltiring.

Qurilmani yoqish uchun (3) tugmasini bosing. Irrigator panelida (5) ish rejimi indikatorini yonadi. Rejimni tanlash tugmasi bilan (4) kerakli rejimni tanlang. Sukutga ko'ra, qurilmani birinchi marta yoqganingizda, qurilmada "High" ("Yuqori") rejimi o'rnatilgan bo'ladi. Rejimni tanlash tugmachasini (4) keyingi marta bosish panelda (5) ko'rsatilgan ish rejimlarini navbatma-navbat o'zgartiradi.

Qurilmaning ishlash rejimlari

- "High" ("Yuqori") – sog'lom milklar uchun intensiv tozalash;
- "Medium" ("O'rtacha") – kundalik standart tozalash, blyashkani olib tashlash;
- "Light" ("Engil") – sezgir tishlar va milklar uchun ehtiyotkor tozalash. Shuningdek, qurilmadan birinchi marta foydalanayotganlar uchun ham tavsiya etiladi;
- "Spot" ("Nuqtali") – tish orasidagi bo'shliqlardan oziq-ovqat qoldiqlarini olib tashlash, tish toshining shakllanishini oldini olish. Tugma (3) bosilganda suv beriladi.

Qurilmaning har bir ish rejimi uchta quvvat darajasiga ega: yuqori, o'rta, past. Quvvat darajasini o'zgartirish uchun (4) tugmasini 3 (uch) soniya bosib turing. Oxirgi o'rnatilgan rejim va uning quvvat darajasi irrigator keyingi safar yoqilganda avtomatik ravishda tanlanadi. Qurilmani (3) tugmasi bilan o'chiring.

Qurilmani ishlatisht

Nasadkaning chiqish teshigini (1) og'iz bo'shlig'iga yo'naltiring. Qurilmani yoqish uchun (3) tugmasini bosing. Nasadkaning chiqish teshigini (1) **H** rasmida ko'rsatilganidek, milklar konturi bo'ylab harakatlantiring. Tozalash vaqtida (4) tugmasi yordamida ish rejimini va uning quvvat darajasini o'zgartirishingiz mumkin. Tozalashni tugatgach, qurilmani o'chirish uchun (3) tugmasini bosing. Agar qurilma o'chirilmasa, u 2 (ikki) daqiqadan kechikmasdan avtomatik ravishda o'chadi. Har safar qurilmadan foydalangandan keyin uni va ishlatilgan nasadkalarni "Texnik xizmat ko'rsatish" ("Kunlik parvarish qilish" bandi) bo'limida ko'rsatilganidek yuving.

ESLATMA. Periodontal cho'ntaklarga zarar yetkazmaslik uchun nasadkani (16) "Light" ("Engil") rejimida ishlatish tavsiya etilmaydi.

Texnik xizmat ko'rsatish

- Kunlik parvarish qilish. Suv to'ldirish teshigi qopqog'ini (10) oching va idishdagi qolgan suvni to'kib tashlang. **E**-rasmda ko'rsatilganidek, nasadkani ajratib oling. Idishni va almashtiriladigan nasadkalarni yuvish vositalari va tozalash vositalaridan foydalanmasdan iliq oqar suvda yuving va yaxshilab quring.
- Kompleks ravishda tozalash. Haftada bir marta suv idishni kompleks ravishda tozalashni amalga oshirish kerak. Buning uchun **F**-rasmda ko'rsatilganidek, suv idishini ajratib oling. Yumshoq cho'tka yoki shimgich yordamida, yuvish va tozalash vositalaridan foydalanmasdan iliq oqar suvda ichkaridan va tashqaridan yuving va yaxshilab quring.

Mumkin bo'lgan nosozliklarni bartaraf etish

- Qurilma yoqilmayapti. Ehtimoliy sabab: batareya quvatsizlangan. Yechim: qurilmani kamida 4,5 soat quvatlang.
- Qurilma suv bilan ta'minlamaydi. Mumkin bo'lgan sabablar: nasadkaning chiqishi teshigi ifoslangan, suv idishda suv tugadi. Yechim: idishni suv bilan to'ldiring, nasadkaning chiqish teshigini tozalang.
- To'liq quvatlangandan keyin ish vaqti 10 daqiqadan kam. Ehtimoliy sabab: batareya quvatni tutib turmayapti. Yechim: qurilma batareyasini almashtirish uchun servis xizmat ko'rsatish markaziga murojaat qiling.

DIQQAT! Tavsiya etilgan usullarning hech biri muammoni hal qilmasa, yetkazib beruvchi yoki servis xizmati ko'rsatish markaziga murojaat qiling. Qurilmani qismlarga ajratmang yoki uni o'zingiz ta'mirlashga urinmang.

ASBISc kompaniyasi foydalanuvchilarni oldindan ogohlantirmasdan qurilmani rivojlantirish, o'zgartirishlar kiritish, ushbu hujjatga o'zgartirish va qo'shimchalar kiritish huquqini o'zida saqlab qoladi. Kafolat muddati va xizmat muddati - mahsulot chakana savdo tarmog'ida sotilgan kundan boshlab 2 yil.

Ishlab chiqaruvchi haqida ma'lumot: ASBISc Enterprises PLC, Iapetou, 1, Agios Athanasios, 4101, Limassol, Cyprus (Kipr). Xitoyda ishlab chiqarilgan. Ko'rsatilgan barcha savdo belgilari va ularning nomlari tegishli egalarning mulki hisoblanadi.

Qurilmaning dolzarb ma'lumotlari va batafsil tavsifi, shuningdek ulanish bo'yicha ko'rsatmalar, sertifikatlar, sifat va kafolatlar bo'yicha da'volarni qabul qiladigan kompaniyalar haqidagi ma'lumotlarni aeno.com/documents sahifasida yuklab olish mumkin.

ZHO AENO™ ADI0001 冲牙器是为口腔护理和清洁难以触及的地方的菌斑和食物残渣而设计的。

技术参数

主电源输入：5V（直流），1.0A，5.0W（最大） 电池：不可更换，锂离子；2200mAh，3.7V（直流）。噪声水平（在 0.3 m 处）：≤69dB。水压：206–689kPa。脉冲：1500 分脉冲。完整的充电时间：4.5 小时。水箱：200ml。外壳防护等级：IPX7。充满电后的操作时间：至少 45 分钟。满箱操作时间：至少 55 秒。尺寸（长×宽×高）：70×45×223 mm。操作条件：温度 5...+40 °C，相对湿度 45–75 %。储存条件：温度 0...+50 °C，相对湿度 45–90 %。

配件清单（图 B、C）

AENO™ ADI0001 冲牙器（白色）（11），4 个可更换的喷嘴（13–16），USB (A)/USB (C) 电缆（1 米）（12），可更换喷嘴盒（9），快速入门指南。

限制和注意事项

监控 12 岁以下儿童和身体或精神残疾者对设备的使用。请勿让儿童玩弄该设备。如果您有口腔健康问题，您应该在使用该装置之前咨询您的牙医。不要开启损坏的设备。当设备插电时，不要让设备无人看管。只有在断开电源的情况下，才能使用冲牙器和对设备及其附件进行维护。**只使用蒸馏水，不添加漱口水或其他液体或物质。**在操作过程中，请勿将喷嘴出口对准眼睛。

首次使用之前

拆开设备的包装。用蘸有少量水的布擦拭其外壳，并将其擦干。断开水箱的连接（见图 f）。按照《维护》节中《日常护理》点的要求，冲洗并擦干水箱和喷嘴。

电池充电

注意！ 电源适配器不包括在装箱单里。只要是智能手机、平板电脑或能为其他设备提供 5V（DC）、1.0A 的电源，您就可以使用该适配器。

如果您在使用 AENO 设备时有任何问题或困难，请通过 support@aeno.com，或通过 aeno.com/service-and-warranty 在线聊天联系支持。专家们会帮助您了解，所以您不必浪费时间和精力去商店。

如图 D 所示，将设备连接到电源上。充电时电池充电指示灯（6）的状态。

- 设备正在充电：指示灯闪烁红色。
- 设备已完全充电：指示灯为绿色。

充电完成后，拔掉设备插头，断开电缆（12），将插头紧紧插入，关闭 USB 接口（8）。在第一次使用之前，至少要给设备充电 12 小时。

电池充电指示灯（6）在工作模式下处于状态：

- 低于 5% 的电量：指示灯快速闪烁红色，设备不开机；
- 5–10% 的电量：指示灯缓慢地闪烁着红色；
- 10–100% 充电：指示灯不亮。

当设备充电后，将其中一个可替换的喷嘴（13–16）放在机身上，按压直到其卡入到位。喷嘴可以 360° 旋转。

冲牙器喷嘴的用途（图 C）：

- 用于清除食物颗粒和菌斑的标准喷嘴（13）；
- 清洁器舌头的喷嘴（14）；
- 牙套、假牙的正畸喷嘴（15）；
- 用于牙周袋的清洁喷嘴（16）。

如图 G 所示，加满水箱（2）。牢牢关闭注水口的盖子（10）。接下来，继续选择设备的运行模式。

设置设备的运行模式

要设置操作模式时，将喷嘴出口对准安全的方向，使水射流不对准自己，并能看到模式选择面板（5）。

为了开启设备，按下按钮(3)。冲牙器面板（5）上的操作模式指示灯将亮起。使用模式按钮（4）来选择所需的模式。默认情况下，设备在第一次开机时被设置为 «High»（《高级》）操作模式。随后单按模式选择按钮（4）可以交替改变操作模式，这些模式显示在面板上（5）。

设备操作模式

- «High»（《高级》）：强烈的清洁，适于健康牙龈；
- «Medium»（《中级》）：日常标准的清洁，除菌斑；
- «Light»（《轻级》）：将敏感牙齿和牙龈的温和清洁。也是对第一次使用该设备的人推荐的；

- «Spot»（《点式》）：彻底治疗口腔，清除牙齿之间的食物残渣，防止牙垢形成。当按下（3）按钮的时，就会供水。

每个工作模式都有三个功率级别：高、中、低。要切换功率等级，请按住按钮（4）三秒钟。下次开启冲牙器时，将自动选择最后设定的模式和功率等级。用按钮（3）关闭设备。

操作设备

将喷嘴出口（1）对准口腔。为了开启设备，按下按钮(3)。如图 H 所示，将喷嘴出口（1）沿着牙龈的轮廓线移动。在清洁过程中，可以通过按钮（4）来切换操作模式及其功率水平。清洁结束后，按下按钮（3），关闭设备。如果设备没有关闭，最迟两（2）分钟后会自动关闭。每次使用后，请按照《维护》部分（《日常护理》项）的规定清洗设备和使用过的喷嘴。

注解。 不建议在 «Light»（《轻级》）模式下使用喷嘴（16），以避免对牙周袋的损害。

维护

- 日常护理：打开加水口盖（10），排出水箱中的任何剩余水。如图 E 所示，拆下喷嘴。用温水冲洗水箱和可更换的喷嘴，不使用洗涤剂或清洁剂，并彻底干燥。
- 复杂的维护：水箱应每周全面清洗一次。要做到这一点，如图 F 所示，断开水箱的连接。用柔软的刷子或海绵在流动的温水中清洗内外，不要使用洗涤剂或清洁剂，并彻底干燥。

排除可能发生的故障

- 开不了设备。可能的原因：电池电量不足。解决方案：将设备充电至少 4.5 小时。
- 该设备不出水。可能的原因：喷嘴出口堵塞，水箱没水了。解决方法：给水箱加水，清洗喷嘴出口。
- 充满电后的操作时间不超过 10 分钟。可能的原因：电池不能保持充电状态。解决方法：请联系服务中心更换电池。

注意！ 如果建议的措施都不能解决问题，请联系您的供应商或服务中心。请勿自行拆卸或试图修理该设备。

ASBISc 保留修改设备以及对本文件进行更改和补充的权利，而无需事先通知用户。

保修期和服务寿命为 2 年，从产品的零售日期算起。

制造商信息：ASBISc Enterprises PLC, Iapetou, 1, Agios Athanasios, 4101, Limassol, Cyprus（塞浦路斯）。

中国制造。提及的所有商标及其名称均为其各自所有者的财产。

最新的信息和详细的设备描述，以及连接说明、证书、接受质量索赔的公司信息和保证书，都可以在 aeno.com/documents 上下载



ENG Recycling information These symbols indicate that you must follow the Waste Electrical and Electronic Equipment (WEEE) and Waste Battery and Battery Regulations when disposing of the device, its batteries and accumulators, and its electrical and electronic accessories. According to the rules, this equipment must be disposed of separately at the end of its service life. Do not dispose of the device, its batteries and accumulators, or its electrical and electronic accessories together with unsorted municipal waste, as this will harm the environment. To dispose of this equipment, it must be returned to the point of sale or turned in to

a local recycling facility. You should contact your local household waste disposal service for details.

ARA معلومات التخلص

تعني هذه الرموز أنه عند التخلص من الجهاز وبطارياته القابلة وغير القابلة لإعادة الشحن وكذلك من إكسسواراته الكهربائية والإلكترونية، يجب اتباع قواعد التعامل مع نفايات إنتاج المعدات الكهربائية والإلكترونية وقواعد التعامل مع نفايات البطاريات القابلة وغير القابلة لإعادة الشحن. تخضع هذه المعدات للتخلص منها بشكل منفصل في نهاية فترة خدمتها. ولا يسمح بالتخلص من الجهاز وبطارياته القابلة وغير القابلة لإعادة الشحن وكذلك من إكسسواراته الكهربائية والإلكترونية مع النفايات الحضرية غير المصنفة حيث سيضر ذلك بالبيئة. للتخلص من هذه المعدات، يجب إعادتها إلى نقطة البيع أو تسليمها إلى نقطة إعادة تدوير مطابقة للحصول على المزيد من المعلومات، يرجى الاتصال بالخدمة المحلية للتخلص من النفايات المنزلية.

BUL Информация за рециклиране Тези символи указват, че при изхвърлянето на уреда, неговите батерии и акумулатори, както и на електрическите и електронните му аксесоари, трябва да спазвате разпоредбите за отпадъците от електрическо и електронно оборудване (WEEE) и за отпадъците от батерии и акумулатори. Съгласно правилата, това оборудване в края на експлоатационния живот подлежи на отделно изхвърляне. Не изхвърляйте устройството, неговите батерии и акумулатори, както и електрическите и електронните му принадлежности заедно с несортирани битови отпадъци, тъй като това би било вредно за околната среда. За да изхвърлите това оборудване, то трябва да бъде върнато в точката на продажба или предадено в местен център за рециклиране. За подробности трябва да се обърнете към местната служба за изхвърляне на битови отпадъци.

CES Informace o recyklaci Tyto symboly označují, že při likvidaci spotřebiče, jeho baterií a akumulátorů a elektrického a elektronického příslušenství musíte dodržovat předpisy o likvidaci elektrických a elektronických zařízení (WEEE) a o likvidaci baterií a akumulátorů. Podle předpisů musí být toto zařízení po skončení životnosti zlikvidováno odděleně. Přístroj, baterie a akumulátory ani elektrické a elektronické příslušenství nelikvidujte společně s netříděným komunálním odpadem, protože by to bylo škodlivé pro životní prostředí. Chcete-li toto zařízení zlikvidovat, musíte jej vrátit na prodejní místo nebo odevzdat v místním recyklačním centru. Podrobnosti vám sdělí místní služba pro likvidaci domovního odpadu.

DEU Informationen über Recycling Diese Symbole weisen darauf hin, dass Sie bei der Entsorgung des Geräts, seiner Batterien und Akkus sowie seines elektrischen und elektronischen Zubehörs Elektro- und Elektronikgeräte-Abfall (WEEE) und Entsorgungsvorschriften für Batterien und Akkumulatoren befolgen müssen. Gemäß den Vorschriften müssen diese Geräte am Ende ihrer Nutzungsdauer getrennt entsorgt werden. Entsorgen Sie das Gerät, seine Batterien und Akkus sowie sein elektrisches und elektronisches Zubehör nie zusammen mit unsortiertem Siedlungsabfall, da dies umweltschädlich ist. Um dieses Gerät zu entsorgen, muss es im Geschäft zurückgegeben oder bei einem örtlichen Recyclingzentrum abgegeben werden. Nähere Informationen zum örtlichen Müllentsorgungssystem erhalten Sie auch direkt beim zuständigen Gemeindeamt.

ELL Πληροφορίες για την ανακύκλωση Τα σύμβολα αυτά υποδεικνύουν ότι πρέπει να ακολουθήσετε τους κανονισμούς για τα απόβλητα ηλεκτρικού και ηλεκτρονικού εξοπλισμού (WEEE) και τα απόβλητα μπαταριών και συσσωρευτών όταν απορρίψετε τη συσκευή, τις μπαταρίες και τους συσσωρευτές της και τα ηλεκτρικά και ηλεκτρονικά εξαρτήματά της. Σύμφωνα με τους κανονισμούς, ο εξοπλισμός αυτός πρέπει να απορρίπτεται χωριστά στο τέλος της διάρκειας ζωής του. Μην πετάτε τη συσκευή, τις μπαταρίες και τους συσσωρευτές της ή τα ηλεκτρικά και ηλεκτρονικά εξαρτήματά της μαζί με τα αδιαχώριστα αστικά απορρίμματα, καθώς αυτό θα ήταν επιβλαβές για το περιβάλλον. Για να απορρίψετε αυτόν τον εξοπλισμό, πρέπει να τον επιστρέψετε σε ένα σημείο πώλησης ή να τον παραδώσετε σε ένα τοπικό κέντρο ανακύκλωσης. Επικοινωνήστε με την τοπική υπηρεσία διάθεσης οικιακών απορριμμάτων για λεπτομέρειες.

EST Teave ringlussevõtu kohta Need sümbolid näitavad, et seadme, selle patareide ja akude ning elektriliste ja elektroonikaseadmete tarvikute kõrvaldamisel tuleb järgida elektri- ja elektroonikaseadmete jäätmete (WEEE) ning patareide ja akujäätmete eeskirju. Vastavalt eeskirjadele tuleb need seadmed nende

kasutusaja lõppedes eraldi kõrvaldada. Ärge visake seadet, selle patareisid ja akusid ega elektrilisi ja elektroonilisi lisaseadmeid koos sorteerimata olmejäätmetega, sest see oleks keskkonnale kahjulik. Selle seadme kõrvaldamiseks tuleb see tagastada müügikohas või anda kohalikule ringlussevõtukeskusele. Täpsemate üksikasjade saamiseks peaksite võtma ühendust oma kohaliku olmejäätmete kõrvaldamise teenusega.

FRA Informations sur l'utilisation Ces symboles indiquent que vous devez respecter la réglementation relative aux déchets d'équipements électriques et électroniques (WEEE) et aux piles et accumulateurs usagés lorsque vous mettez au rebut l'appareil, ses piles et accumulateurs et ses accessoires électriques et électroniques. Conformément à la réglementation, cet équipement doit être éliminé séparément à la fin de sa vie utile. N'utilisez pas l'appareil, ses piles et accumulateurs ou ses accessoires électriques et électroniques avec les déchets municipaux non triés, car cela serait nuisible à l'environnement. Pour mettre au rebut cet équipement, il faut le retourner au point de vente ou le remettre à un centre de recyclage local. Vous devez contacter votre service local d'élimination des déchets ménagers pour plus de détails.

HRV Informacije o odlaganju Ovaj simbol znači da prilikom odlaganja uređaja, njegovih baterija i akumulatora te njegovog električnog i elektroničkog pribora morate slijediti propise o zbrinjavanju otpada električne i elektroničke opreme (WEEE) te o zbrinjavanju otpadnih baterija i akumulatora. Prema propisima, ova oprema podliježe posebnom prikupljanju na kraju radnog vijeka. Uređaj, njegove baterije i akumulatori te njegov električni i elektronički pribor ne smiju se odlagati skupa s nerazvrstanim komunalnim otpadom jer to nanosi štetu okolišu. U svrhu urednog odlaganja ovakve opreme, morate je vratiti na prodajno mjesto ili u vaš lokalni centar za reciklažu. Za detaljne informacije obratite se lokalnoj službi za zbrinjavanje komunalnog otpada.

HUN Ártalmatlanítással kapcsolatos információk Ezek a szimbólumok jelzik, hogy a készülék, annak elemei és akkumulátorai, valamint elektromos és elektronikus tartozékai ártalmatlanításakor be kell tartania az elektromos és elektronikus berendezések hulladékaira (WEEE) és az elem- és akkumulátorhulladékokra vonatkozó előírásokat. Az előírások szerint ez a berendezés élettartama végén külön ártalmatlanítást igényel. Ártalmatlanításkor ne dobja ki a készüléket, annak elemeit és akkumulátorait, valamint elektromos és elektronikus tartozékait a válogatatlan kommunális hulladékkal együtt, mivel ez káros a környezetre. Az adott berendezés ártalmatlanításához vissza kell juttatni azt az eladás helyére, vagy le kell adni egy helyi újrahasznosító központban. A részletekért forduljon a helyi háztartási hulladékkezelő szolgáltathoz.

HYE **Stegklatpikojan outihiqagshaj qverpnerjal** Mja tahirerhanichxneri nxansakioim xar, or sapred, nra marotogxneri nu kiothasqichxneri da xekstortakxan da xekstortonshaj xaparaqansred outihiqagxneri xstox x hstonsx xekstortakxan da xekstortonshaj sapredpikioimxneri artotogrojaxan xafionxneri (WEEE) da marotogxi da marotogxi xafionxneri hstox qarplikio kxnonxakardexin: <amawxan kxnonxneri, tixal sapredpikioimred dxtotogroxan dxtmxstih adartoxg hstox nexax da pdaxan outihiqagxshaj: Sarpred, marotogxneri da kiothasqichxneri, xixaxan xan xekstortakxan da xekstortonshaj xaparaqansred xi kxarxi outihiqagxneri xstoxakpiorpax pdoxpoxshaj xafionxneri hstox, pxnxi or qax kpxnsxi xroxak mioxakpoxin: Mja sapred outihiqagxshaj hstox, xsn xstox x qvartoxardpik qdntoxxi kstox kxt hstoxnkpik tioxakxan qvartoxakxan kstox: Mxntoxmoxn tioxekpoxionxneri stoxnkio: hstoxx shixrdxstox x qixnk tioxakxan kxnxgaxoxshaj xafionxneri qixkagxmn dxtotogroxioim:

ITA **Informazioni sul riciclaggio** I simboli significano che è necessario seguire i regolamenti sui rifiuti di apparecchiature elettriche ed elettroniche (WEEE) e sui rifiuti di pile e batterie quando si smaltisce il dispositivo, le sue batterie e accumulatori e i suoi accessori elettrici ed elettronici. Secondo le norme questo dispositivo deve essere smaltito separatamente alla fine della sua vita utile. Non smaltire il dispositivo, le sue batterie e accumulatori o i suoi accessori elettrici ed elettronici insieme ai rifiuti urbani non differenziati, poiché ciò sarebbe dannoso per l'ambiente. Per smaltire questo dispositivo deve essere restituito al punto vendita o consegnato a un centro di riciclaggio locale. Dovresti contattare il tuo servizio locale di smaltimento dei rifiuti domestici per i dettagli.

KAT **ნარჩენების თავიდან მოშორების შესახებ ინფორმაცია** ეს სიმბოლოები გულისხმობს, რომ თქვენი მოწყობილობის, მისი ბატარეების და აკუმულატორების და მისი ელექტრო და ელექტრონული აქსესუარების გადაყრისას თქვენ უნდა დავით ელექტრო და ელექტრონული ადჰუროვილობის ნარჩენებისა (WEEE) და ბატარეისა და აკუმულატორის ნარჩენების თავიდან მოშორების რეგულაციები. რეგულაციების თანახმად, ეს მოწყობილობა ექვემდებარება ცალ-ცალკე გადაყრას მისი სარგებლიანობის ვადის ბოლოს. არ გადაადგოთ მოწყობილობა, მისი ბატარეები და აკუმულატორები, ასევე მისი ელექტრო და ელექტრონული აქსესუარები არასორტიზებულ მუნიციპალურ ნაგავსაყრელებზე, რადგან ეს ზიანს აყენებს გარემოს. ამ ადჰუროვილობის თავიდან მოშორების მიზნით, ის უნდა დაბრუნდეს გაყიდვის ადგილას ან გაიგზავნოს თქვენს ადგილობრივ გადამამუშავების ცენტრში. გთხოვთ, დაუკავშირდეთ თქვენს ადგილობრივ საყოფაცხოვრებო ნარჩენების მართვის სამსახურს დეტალებისთვის.

KAZ Көдеге жарату туралы ақпарат Бұл белгілер құрылғыны, оның аккумуляторлары мен аккумуляторларын, сондай -ақ оның электрлік және электронды керек -жарақтарын қоқысқа тастау кезінде электрлік және электронды қондырғылардың қалдықтарын (WEEE), батарея мен аккумулятор қалдықтарының ережелерін сақтауды білдіреді. Нормативтік құжаттар бұл жабдықты пайдалану мерзімі аяқталғаннан кейін бөлек жинауды талап етеді. Құрылғыны, оның батареялары мен аккумуляторларын, сондай -ақ оның электрлік және электронды керек -жарақтарын сұрыпталмаған қалалық қалдықтармен бірге тастамаңыз, себебі бұл қоршаған ортаға зиян тигізеді. Бұл жабдықты тастау үшін оны сату орнына немесе жергілікті қайта өңдеу орталығына қайтару қажет.

LAV Informācija par pārstrādi Šie simboli norāda, ka, atbrīvojoties no ierīces, tās baterijām un akumulatoriem, kā arī tās elektriskajiem un elektroniskajiem piederumiem, jāievēro elektrisko un elektronisko iekārtu atkritumu (WEEE) un bateriju un akumulatoru atkritumu noteikumi. Noteikumi paredz, ka šīs iekārtas, beidzoties to kalpošanas laikam, ir jālikvidē atsevišķi. Neizmetiet ierīci, tās baterijas un akumulatorus, kā arī elektriskos un elektroniskos piederumus kopā ar nešķirotiem sadzīves atkritumiem, jo tas kaitētu vidi. Lai atbrīvotos no šo iekārtu, tā ir jānodod atpakaļ tā tirdzniecības vai nodot vietējo uz pārstrādi. Lai saņemtu sīkāku informāciju, sazinieties ar vietējo sadzīves atkritumu apglabāšanas dienestu.

LT Informacija apie perdirbimą Šie simboliai nurodo, kad šalindami prietaisą, jo baterijas ir akumulatorius bei elektrinius ir elektroninius priedus privalote laikytis Elektros ir elektroninės įrangos atliekų (WEEE) ir Baterijų ir akumuliatorių atliekų taisyklių. Pagal teisės aktus, pasibaigus šios įrangos naudojimo laikui, ji turi būti utilizuojama atskirai. Negalima išmesti su prietaisų, jo baterijas ir akumulatorius, o taip pat jo elektriniai ir elektroniniai priedai kartu su nerūšiuotomis komunalinėmis atliekomis, nes tai būtų kenksminga aplinkai. Norint atsikratyti šios įrangos, ją reikia gražinti į pardavimo vietą arba atiduoti į vietinį perdirbimo centrą. Norėdami gauti daugiau informacijos, turėtų kreiptis į vietos klientų aptarnavimo atliekų šalinimo.

NLD Informatie over utilisatie Deze symbolen geven aan dat u zich bij het utilisatie van het apparaat, de batterijen en accu's en de elektrische en elektronische accessoires ervan moet houden aan de regels betreffende afgedankte elektrische en elektronische apparatuur (WEEE) en afgedankte batterijen en accu's. Volgens de regels is deze apparatuur aan het einde van de levensduur apart te verwijderen. Het is niet toegestaan om het apparaat, de batterijen en accu's ervan, evenals de elektrische en elektronische accessoires samen met ongesorteerd huishoudelijk afval te verwijderen, omdat dit schadelijk is voor het milieu. Om deze apparaat af te voeren, moet deze worden

ingeleverd bij een verkooppunt of worden afgeleverd bij een plaatselijk recyclingcentrum. Neem contact op met uw plaatselijke afvalverwerkingsbedrijf voor meer informatie.

POL Informacje dotyczące recyklingu Symbole te oznaczają, że podczas utylizacji urządzenia, jego baterii i akumulatorów oraz akcesoriów elektrycznych i elektronicznych należy przestrzegać przepisów dotyczących zużytego sprzętu elektrycznego i elektronicznego (WEEE) oraz baterii i akumulatorów. Zgodnie z przepisami to urządzenie podlega selektywnej utylizacji po zakończeniu okresu użytkowania. Nie wolno wyrzucać urządzenia, jego baterii i akumulatorów oraz akcesoriów elektrycznych i elektronicznych razem z niesortowanymi odpadami komunalnymi, ponieważ może to być szkodliwe dla środowiska. Aby utylizować urządzenie, należy je zwrócić do punktu sprzedaży lub przekazać do lokalnego centrum recyklingu. W celu uzyskania szczegółowych informacji należy skontaktować się z lokalnymi służbami zajmującymi się usuwaniem odpadów z gospodarstw domowych.

POR Informações de descarte Este símbolo significa que deve seguir o Regulamento de Resíduos de Equipamentos Eléctricos e Electrónicos (WEEE) e o Regulamento de Resíduos de Pilhas e Baterias ao eliminar o dispositivo, as suas baterias e acumuladores, e os seus acessórios eléctricos e electrónicos. Os regulamentos exigem que este equipamento seja descartado separadamente no final da sua vida útil. O dispositivo, as suas baterias, acumuladores e os seus acessórios eléctricos e electrónicos não devem ser descartados como lixo municipal indiferenciado, pois isso prejudicará o meio ambiente. Para descartar este equipamento, ele deve ser devolvido ao ponto de venda ou entregue a um centro de reciclagem local. Para obter detalhes, entre em contacto com o serviço local de descarte de lixo doméstico.

RON Informații privind reciclarea Aceste simboluri indică faptul că trebuie să respectați Regulamentul privind deșeurile de echipamente electrice și electronice (WEEE) și Regulamentul privind deșeurile de baterii și acumulatori atunci când aruncați aparatul, bateriile și acumulatorii acestuia, precum și accesoriile electrice și electronice ale acestuia. Conform reglementărilor acest echipament trebuie eliminat separat la sfârșitul duratei sale de viață. Nu aruncați aparatul, bateriile și acumulatorii acestuia sau accesoriile electrice și electronice împreună cu deșeurile municipale nesortate, deoarece acest lucru ar fi dăunător pentru mediu. Pentru a elimina acest echipament acesta trebuie returnat la punctul de vânzare sau predat la un centru de reciclare local. Pentru detalii contactați serviciul local de eliminare a deșeurilor menajere.

RUS Информација об утилизиции Эти символы означают, что при утилизации устройства, его батарей и аккумуляторов, а также его электрических и электронных аксессуаров необходимо следовать правилам обращения с отходами производства электрического и электронного оборудования (WEEE) и правилам обращения с отходами батарей и аккумуляторов. Согласно правилам, данное оборудование по окончании срока службы подлежит отдельной утилизации. Не допускается утилизировать устройство, его батареи и аккумуляторы, а также его электрические и электронные аксессуары вместе с неотсортированными городскими отходами, поскольку это нанесет вред окружающей среде. Для утилизации данного оборудования его необходимо вернуть в пункт продажи или сдать в местный пункт переработки. Для получения подробных сведений следует обратиться в местную службу ликвидации бытовых отходов.

SLK Informácie o recyklácii Tieto symboly označujú, že pri likvidácii spotrebiča, jeho batérií a akumulátorov a jeho elektrického a elektronického príslušenstva musíte dodržiavať predpis o odpade z elektrických a elektronických zariadení (WEEE) a o odpade z batérií a akumulátorov. Podľa predpisov sa toto zariadenie musí po skončení životnosti zlikvidovať oddelene. Prístroj, jeho batérie a akumulátory ani jeho elektrické a elektronické príslušenstvo nevyhadzujte spolu s netriedeným komunálnym odpadom, pretože by to bolo škodlivé pre životné prostredie. Ak chcete toto zariadenie zlikvidovať, musíte ho vrátiť na miesto predaja alebo odovzdať do miestneho recyklačného centra.

SPA Información de reciclaje Estos símbolos indican que debe seguir la normativa sobre residuos de aparatos eléctricos y electrónicos (WEEE) y sobre residuos de pilas y baterías eliminar el aparato, sus pilas y acumuladores y sus accesorios eléctricos y electrónicos. Según la normativa, estos equipos deben eliminarse por separado al final de su vida útil. No elimine el aparato, sus baterías y acumuladores, ni sus accesorios eléctricos y electrónicos junto con los residuos urbanos no clasificados, ya que esto sería perjudicial para el medio ambiente. Para la eliminación de este equipo hay que devolverlo al punto de venta o entregarlo a un centro de reciclaje local. Debe ponerse en contacto con el servicio local de eliminación de residuos domésticos para obtener más información.

SRP Информације о одлагању Овај симбол значи да када одлажете уређај, његове батерије и акумулаторе, као и његову електричну и електронску додатну опрему, морате да поштујете прописе о управљању отпадом електричне и електронске опреме (WEEE) и отпадом батерија и

акумулятора. Прописи захтевају да се ова опрема селективно одлаже на крају њеног употребног века. Уређај, његове батерије и акумулатори, као и његов електрични и електронски прибор не смеју се одлагати заједно са неразврстаним комуналним отпадом јер ће то нанети штету животnoj средини. За уредно одлагање ове опреме, требате је вратити у продајно место или предати локалном центру за рециклажу. За детаље обратите се локалној служби за одлагање кућног отпада.

UKR **Інформація про утилізацію** Ці символи означають, що при утилізації пристрою, його батарей і акумуляторів, а також його електричних і електронних аксесуарів, необхідно слідувати Директиві щодо відпрацьованого електричного й електронного обладнання (WEEE) і Директиві про батареї та акумулатори та відходи від батареїок та акумуляторів, що містять небезпечні речовини. Згідно з директивами, дане обладнання після закінчення терміну служби підлягає окремій утилізації. Не допускається утилізацію пристрою, його батареї та акумулатори, а також його електричні і електронні аксесуари разом з несортованими міськими відходами, оскільки це завдасть шкоди навколишньому середовищу. Для утилізації даного устаткування, його необхідно повернути в пункт продажу або здати в місцевий пункт переробки. Для отримання детальної інформації слід звернутися в місцеву службу ліквідації побутових відходів.

UZB **Utilizatsiya qilish haqida ma'lumotlar** Ushbu belgilar qurilma, uning batareyalari va akkumulyatorlari, shuningdek elektr va elektron aksessuarlarini utilitatsiya qilishda (WEEE) elektr va elektron uskunalarining hamda batareyalar va akkumulyatorlarning chiqindilaridan foydali narsalar olish qoidalariga amal qilish kerak. Qoidalarga ko'ra, ushbu uskunaning ishlash muddati tugagandan so'ng alohida utilitatsiyaga yotadi. Qurilmani, uning batareyalari va akkumulyatorlari, shuningdek, unung elektr va elektron aksessuarlarini shahar chiqindilari bilan bir qatorda utilitatsiya qilishga yo'l qo'yilmaydi, chunki bu atrof-muhitga zarar etkazadi. Ushbu uskunani utilitatsiya qilish uchun uni sotish yoki mahalliy qayta ishlash nuqtalariga qaytarish kerak. Batafsil tafsilotlarni olish uchun maishiy chiqindilarni yo'qotish xizmatiga murojaat qilish kerak.

ZHO **回收信息** 这些符号表明, 在处理本设备、其电池和蓄电池以及其电气和电子配件时, 您必须遵守《废弃电气和电子设备》(WEEE) 和《废弃电池回收处理》。在其使用寿命结束时, 该设备必须被分类回收。本设备、其电池和蓄电池以及其电气和电子配件不得与未经分类的城市垃圾一起处理, 因为这将对环境造成危害。处理本设备, 必须将其送零售店或送到当地的回收中心。请联系您当地的生活废弃物管理中心, 以了解更多详情。



A E N O

Device name: _____


ARA اسم الجهاز **BUL** Име на устройството **CES** Název zařízení **DEU** Geräte name **ELL** Όνομα συσκευής **EST** Seadme nimi **FRA** Dénomination d'un appareil **HRV** Naziv uređaja **HUN** Eszköz neve **HYE** Աարի մոդելը **ITA** Nome del dispositivo **KAT** Թրոյի անուանումը **UZB** Құрылғының атауы **LAV** Ierīces nosaukums **LIT** Įrenginio pavadinimas **NLD** Apparaatnaam **POL** Nazwa urządzenia **POR** Nome do dispositivo **RON** Descrierea dispozitivului **RUS** Наименование устройства **SLK** Označenie zariadenia **SPA** Denominación del dispositivo **SRP** Ime uređaja **UKR** Назва пристрою **UZB** Qurilma nomi **ZHO** 设备名称

Serial number: _____

ARA الرقم التسلسلي **BUL** Сириен номер **CES** Sériové číslo **DEU** Seriennummer **ELL** Σειριακός αριθμός **EST** Seerianumber **FRA** Numéro de série **HRV** Serijski broj **HUN** Sorozatszám **HYE** Արիթմական համարը **ITA** Matricola **KAT** Երիւրդու ճշմերի **KAZ** Сериялық нөмірі **LIT** Serijinis numeris **LAV** Sērijas numurs **NLD** Serienummer **POL** Numer seryjny **POR** Número de série **RON** Numar serial **RUS** Серийный номер **SLK** Sériové číslo **SPA** Número de serie **SRP** Serijski broj **UKR** Серійний номер **UZB** Seriya raqami **ZHO** 序号

Purchase date: _____

ARA تاريخ الشراء **BUL** Дата на закупуване **CES** Datum prodeje **DEU** Kaufdatum **ELL** Ημερομηνία αγοράς **EST** Müügikuupäev **FRA** Date de vente **HRV** Datum prodaje **HUN** Az eladás dátuma **HYE** Գնման ամսաթիվը **ITA** Data di vendita **KAT** Թրոյի գնման տարի **KAZ** Сатылған күні **LAV** Pārdošanas datums **LIT** Pardavimo data **NLD** Datum van aankoop **POL** Data sprzedaży **POR** Data de compra **RON** Data cumparării **RUS** Дата покупки **SLK** Dátum predaja **SPA** Fecha de venta **SRP** Datum kupovine **UKR** Дата купівелі **UZB** Sotib olish sanasi **ZHO** 购买日期





Seller stamp:

ARA ختم البائع **BUL** Печат на продавача **CES** Podpis a razitko prodejece **DEU** Unterschrift und Stempel des Verkäufers **ELL** Σφραγίδα του πωλητή **EST** Müüja allkiri ja pitser **FRA** Signature et cachet du vendeur **HRV** Potpis i pečat prodavača **HUN** Az eladó aláírása és bélyegzője **HYE** Կանառոյի կնիքը **ITA** Firma e sigillo del venditore **KAT** Գանձիւղըւո՛ւն ձե՛քցել **KAZ** Сатушының қолы мен мөрі **LIT** Pardavėjo parašas ir antspaudas **LAV** Pārdevēja paraksts un zīmogs **NLD** Zegel van de verkoper **POL** Podpis i pieczęć sprzedawcy **POR** Selo do vendedor **RON** Semnatura și ștampila cumparatorului **RUS** Печать продавца **SLK** Podpis a pečiatka predávajúceho **SPA** Firma y sello del vendedor **SRP** Pečat prodavca **UKR** Печатка продавця **UZB** Sotuvchining muhri **ZHO** 卖家的印章

ENG Download the full warranty card on aeno.com **ARA** aeno.com من بطاقة الضمان الكاملة **BUL** Изтеглете пълната гаранционна карта от aeno.com **CES** Úplný záruční list ke stažení na aeno.com **DEU** Die vollständige Garantiekarte steht unter dem Link aeno.com zum Download bereit **ELL** Κατεβάστε την πλήρη κάρτα εγγύησης στο aeno.com **EST** Laadige täielik garantiikaart alla aadressil aeno.com **FRA** Téléchargez la carte de garantie complète sur aeno.com **HRV** Preuzmite potpuni jamstveni list s aeno.com **HUN** A teljes jótállási jegy az aeno.com weboldalon letölthető **HYE** Ներբեռնել ամբողջական երաշխիքային քարտը aeno.com -ում **ITA** Scaricare il certificato di garanzia completo su aeno.com **KAT** Նրջուլո ճագրան ցուո Գաճուոնն Քաճուցիոտոց aeno.com-ից **KAZ** Толық кепілдік талонын сайттан aeno.com жүктеп алу **LAV** Leļupielādēt pilnu garantijas karti vietnē aeno.com **LIT** Atsisiųskite visą garantijos kortelę iš aeno.com **NLD** Download de volledige garantiekaart op aeno.com **POL** Pobierz pełną kartę gwarancyjną na stronie aeno.com **POR** Descarregar cartão de garantia completo em aeno.com **RON** Descărcați cardul de garanție complet la aeno.com **RUS** Скачать полный гарантийный талон на aeno.com **SLK** Úplný záručný list na stiahnutie na aeno.com **SPA** Descargue la tarjeta de garantía completa en aeno.com **SRP** Preuzmite kompletan garantni list sa aeno.com **UKR** Завантажити повний гарантійний талон на aeno.com **UZB** Toʻliq kafolat talonini aeno.com saytidan yuklab olish **ZHO** 下载完整的保修卡在 aeno.com



C E EAC



Please contact our online support team if you have any questions or issues with your AENO device.

This is a better option than visiting the store and will save you time and effort



Get support



aeno.com/service-and-warranty

UKR Отримати підтримку **BUL** Получаване на поддръжка **CES** Získajte podporu **DEU** Support erhalten
ELL Λήψη υποστήριξης **EST** Saama toetus **FRA** Obtenir de l'aide **HRV** Tražite pomoć na **HUN** Támogatás
megszerzése **HYE** Աջակցություն ստանալ **ITA** Ottieni supporto **KAT** მხარდაჭერის მიღება **KAZ** Қолдау алу
LAV Saņemt atbalstu **LIT** Gauti palaikymą **NLD** Ondersteuning krijgen **POL** Uzyskaj pomoc **POR** Obter
apoio **RON** Obțineți asistență **RUS** Получить поддержку **SLK** Získať podporu **SPA** Obtener apoyo
SRP Tražite pomoć na **UZB** Qo'llab quvvatlash xizmatidan foydalanish **ZHO** 接受援助 **ARA** الحصول على الدعم