

SENCOR®

SBG 0260BK



ЭЛЕКТРИЧЕСКИЙ
ГРИЛЬ-РАКЛЕТНИЦА

Перевод оригинального руководства

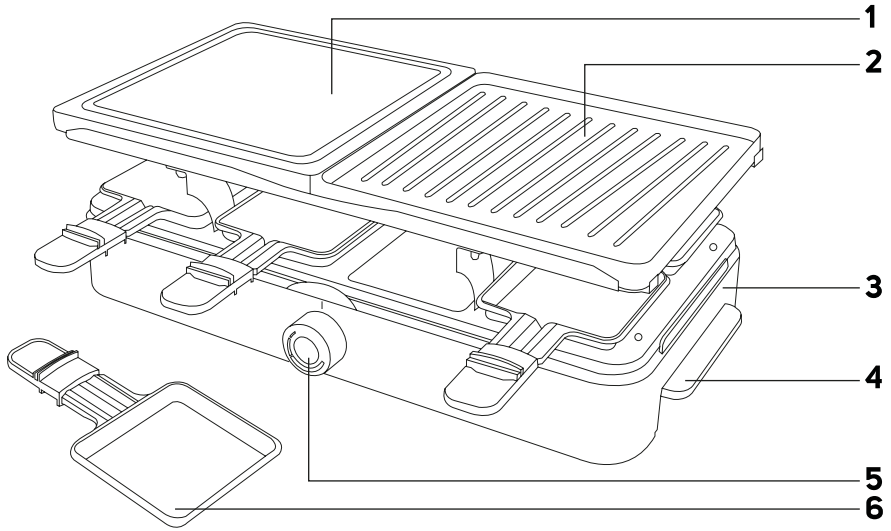


SENCOR®

SBG 0260BK



A



RU Электрический гриль-ракетница

Важные указания по технике безопасности

ВНИМАТЕЛЬНО ПРОЧИТЕ И СОХРАНИТЕ ДЛЯ ДАЛЬНЕЙШЕГО ИСПОЛЬЗОВАНИЯ.

- Дети в возрасте 8 лет и старше, а также лица с нарушениями физических, умственных или психических способностей либо с недостаточным опытом и знаниями, не могут пользоваться данным электроприбором, если они не находятся под присмотром или не были проинструктированы об использовании электроприбора безопасным способом и не осознают потенциальную опасность.
- Детям запрещается играть с электроприбором.
- Очистку и уход, осуществляемый пользователем, запрещено исполнять детям младше 8 лет и без надзора.
- Прибор и его привод должны находиться в месте, недоступном для детей младше 8 лет.
- Если кабель питания повреждён, замените его в специализированной сервисной мастерской для предотвращения возникновения опасной ситуации. Запрещено эксплуатировать прибор с поврежденным кабелем питания.

- Очистку и уход, осуществляемый пользователем, запрещено исполнять детям младше 8 лет и без надзора.
- Чистите нагревательную пластину после каждого использования, как описано в разделе «Уход и чистка».
- Данный электроприбор не рассчитан на управление при помощи программного модуля, внешнего таймера или пульта дистанционного управления.
- Перед подключением прибора к розетке эл. сети убедитесь, что номинальное напряжение, указанное на заводской табличке прибора, соответствует напряжению в сети, к которой Вы хотите подключить электроприбор.
- Подключайте электроприбор только к правильно заземленной розетке.
- Не подключайте прибор к розетке, пока он не будет правильно собран.
- Электроприбор предназначен только для использования в бытовых условиях. Кроме того, электроприбор предназначен для использования в личных целях в таких помещениях, как:
 - кухонные углы для персонала в магазинах, офисах и других рабочих помещениях;
 - номера в гостиницах и отелях, а также другие жилые помещения;
 - сельскохозяйственные фермы;
 - предприятия, предоставляющие услуги ночлега и завтрака.
- Не используйте электроприбор в промышленной среде или на открытом воздухе, а также для иных целей кроме тех, для которых он предназначен.
- Не устанавливайте электроприбор на подоконники, на крылья мойки или на нестабильные поверхности. Всегда размещайте его на устойчивой, ровной и сухой поверхности.
- Не кладите прибор на электрическую или газовую плиту либо рядом с ней, не устанавливайте его вблизи открытого огня или другого оборудования, являющегося источником тепла.
- Во избежание случайного поражения электрическим током не погружайте электроприбор в воду или другие жидкости.
- Используйте прибор только со штекером блока термостата, находящимся в комплекте.
- Всегда сначала присоединяйте к прибору штекер блока термостата, и только затем включайте его в розетку. Следите за тем, чтобы штекер термостата был сухим.
- Перед использованием электроприбора убедитесь, что он правильно собран.
- В процессе использования должно быть обеспечено достаточное пространство для циркуляции воздуха над прибором и со всех сторон от него. Не используйте прибор вблизи легковоспламеняющихся материалов, таких как шторы, полотенца для посуды и т.п.
- Температура доступных поверхностей может повышаться, когда прибор работает. Будьте осторожны, не прикасайтесь к раскаленной нагревательной пластине.
- При приготовлении жирной пищи будьте особенно осторожны, чтобы не обжечься брызгами жира.
- Не касайтесь антипригарной поверхности нагревательной пластины острыми или металлическими предметами. В противном случае возможно её повреждение.
- При обращении с малыми сковородочками для разогрева сыра соблюдайте повышенную осторожность. Всегда беритесь за их ручку. Ни в коем случае не прикасайтесь к сковородочкам, когда они размещены на гриле или когда вы только что достали их из гриля. Они очень горячие - опасность сильного ожога.
- Всегда выключите электроприбор и отсоедините его от розетки эл. сети в случае оставления без присмотра, после окончания использования и перед изъятием нагревательных пластин или перемещением.
- Перед перемещением, очисткой или хранением электроприбор должен остыть. Для переноски электроприбора используйте термоизолированные ручки.
- Не используйте нагревательную пластину для складывания на нее вещей.
- Чтобы отсоединить сетевой кабель от розетки потяните его за вилку, но ни в коем случае не за кабель. В противном случае можно повредить кабель питания или розетку.
- Следите за тем, чтобы кабель питания не свисал через край стола и не касался горячих поверхностей.
- Не пользуйтесь электроприбором, если он работает неправильно, падал на землю, был поврежден или погружался в воду.
- Во избежание риска поражения электрическим током не ремонтируйте и не модифицируйте прибор самостоятельно. Для устранения любых неполадок обращайтесь в авторизованную сервисную мастерскую. Самостоятельное вмешательство в прибор может привести к аннулированию гарантийных обязательств, например, гарантии качества.

- Благодарим за покупку товара марки SENCOR и надеемся, что он оправдает ваши ожидания. Используйте электроприбор только так, как это описано в данном руководстве по эксплуатации. Сохраните руководство для использования в будущем.
- Как минимум в течение действия установленного по закону срока устранения недостатков или гарантийных обязательств рекомендуется сохранять оригинальную коробку и упаковочный материал, кассовый чек и подтверждение о степени ответственности продавца или гарантийный талон. В случае перевозки рекомендуется снова упаковать прибор в оригинальную коробку.

ОПИСАНИЕ ЭЛЕКТРОПРИБОРА

- | | |
|--|--|
| A1 Ровная каменная плита гриля | A5 Термостат |
| A2 Рифленая пластина гриля | A6 Сковородочки для разогрева сыра (всего 8 шт) |
| A3 Корпус гриля | A7 Лопатка для сбора сыра со сковородочки, всего 8 шт (не изображено) |
| A4 Ручки (размещены с обеих сторон) | |

ПЕРЕД ПЕРВЫМ ВКЛЮЧЕНИЕМ

- Перед первым использованием извлеките прибор и его принадлежности из упаковки и снимите все рекламные наклейки и этикетки. Проверьте прибор и убедитесь, что ни одна из его частей не повреждена.
- Обе пластины гриля протрите чистой, влажной тканью и после этого вытрите насухо.
- Сковородочки для разогрева сыра вымойте теплой водой с небольшим количеством кухонного моющего средства с помощью мягкой губки. Сполосните чистой водой и вытрите сухой салфеткой. Поместите в гриль.



Предостережение:

Никогда не мойте сковородочки с применением чистящего средства с абразивным эффектом или проволочной мочалки. Поверхности могут быть поцарапаны и повреждены.

ИСПОЛЬЗОВАНИЕ ГРИЛЯ

1. Поставьте гриль на сухую, устойчивую и ровную поверхность. Убедитесь, что вокруг гриля достаточно пространства для циркуляции воздуха.
2. Вставьте вилку кабеля питания в электрическую розетку.
3. Поместите сковородочки под плиты гриля.
4. Поверните термостат вправо и задайте требуемую температуру. При повороте в сторону MAX температура увеличивается, а в сторону MIN температура уменьшается.



Примечание:

Рекомендуем гриль включить, установить термостат на максимум и оставить его работать 5 минут без помещенных продуктов. В результате сгорит консервирующий слой вокруг нагревательного элемента. Возможно при этом появится немного дыма и возникнет запах. Это нормально.

5. При необходимости слегка намажьте пластины гриля маслом.
6. Нарезанные продукты поместите на пластины гриля и запекайте.
7. Осторожно достаньте сковородочку и поместите в неё кусочек сыра. Поместите её обратно под плиту гриля и подождите когда сыр разогреется.

8. Запеченные продукты снимите с гриля с помощью деревянной или иной кухонной лопатки.



Предостережение:

Не используйте металлические щипцы или лопатки, нож или иные острые металлические кухонные принадлежности. Возможно повреждение антипригарной поверхности отдели пластины гриля и сковородочек.

9. Запеченные продукты положите на тарелку. На сковородочке соскребите разогретый сыр и смачивайте кусочки запеченных продуктов в разогретом сыре. Вы также можете полить запеченные продукты разогретым сыром.



Предостережение:

При обращении со сковородочками будьте очень осторожны. Они очень сильно нагреваются во время применения - опасность сильного ожога.



Примечание:

Небольшие кусочки продуктов, таких как нарезанные грибы, небольшие кусочки хлеба и т.п. поместите на сковородочку и накройте сыром. Так они будут лучше запечены и сольются с сыром.

10. После окончания применения выключите гриль, повернув термостат в позицию MIN. Выньте вилку кабеля питания из электрической розетки.
11. Перед любыми последующими действиями дайте грилю остыть.

СОВЕТЫ ПО ПРИГОТОВЛЕНИЮ НА РАКЛЕТНИЦЕ

- Raclette - это вид швейцарского сыра, в честь которого названо и швейцарское национальное блюдо. Сыр разогревается и после этого сервируется на тарелке и подается с различными гарнирами - картофелем, хлебом, маринованными огурцами, маринованным луком, шампиньонами, сушеным или вяленым мясом, ветчиной, стручковым перцем и т.п.
- Хорошо вымойте картофель и сварите в кожуре до мягкого состояния. Поместите в миску. Рекомендуем использовать небольшие и круглые картофелины. Сварите их непосредственно перед включением гриля. Картофель традиционно подается в тёплом виде, по желанию его можно очистить.
- Огурцы и лук положите в миску.
- Шампиньоны, стручковый перец и т.п. нарежьте на тонкие ломтики.
- Сушеное или вяленое мясо и ветчину разложите на блюде.
- Сыр разогрейте таким образом, чтобы его можно было соскрести со сковородочки. Не оставляйте сыр в сковородочке слишком долго, он может подгореть.

АНТИПРИГАРНОЕ ПОКРЫТИЕ НАГРЕВАТЕЛЬНОЙ ПЛАСТИНЫ ГРИЛЯ

- Рифленая нагревательная пластина вашего гриля и сковородочки обработаны специальным антипригарным покрытием. Это покрытие позволяет готовить здоровую пищу с использованием минимального количества жира или масла.
- Не используйте острые или металлические кухонные принадлежности и не режьте продукты прямо на нагревательной пластине. Производитель не несет ответственности за повреждение покрытия, вызванное несоблюдением указаний по

использованию гриля, приведённых в данном руководстве по эксплуатации.

- Изменение цвета нагревательной пластины не влияет на её работоспособность.

ОЧИСТКА И УХОД

- Перед очисткой отсоедините вилку кабеля питания от розетки эл. сети и подождите пока электроприбор остынет.
- Не используйте для очистки любых частей прибора чистящие средства с абразивным эффектом, растворители и т. д., способные повредить поверхность прибора. Ни одна из частей этого электроприбора не предназначена для мойки в посудомоечной машине.



Предостережение:

Для предотвращения опасности удара эл. током не погружайте прибор, кабель питания и вилку кабеля питания в воду или иные жидкости.

Пластины гриля

- Очищайте поверхность нагревательных пластин после каждого использования, чтобы на ней не наслаивались остатки пищи.
- Для чистки используйте увлажнённую мягкую ткань. Если на поверхности пластины остались зажёкшиеся остатки продуктов – нанесите на эти места раствор воды и нейтрального средства для мытья посуды. После нанесения моющего средства протрите пластину чистой увлажнённой тканью.

Совет:

Слегка увлажнённая пластина гриля очистится легче.

Сковородочки гриля

- Сковородочки для разогрева сыра вымойте теплой водой с небольшим количеством кухонного моющего средства с помощью мягкой губки. Сполосните чистой водой и вытрите сухой салфеткой. Поместите в гриль.



Предостережение:

Никогда не мойте сковородочки с применением чистящего средства с абразивным эффектом или проволочной мочалки. Поверхности могут быть поцарапаны и повреждены.

Корпус гриля

- Корпус гриля вытрите чистой губкой, слегка смоченной в теплой воде. Вытрите сухой кухонным полотенцем.

Хранение

- Если вы не собираетесь использовать прибор в течение длительного времени, выньте вилку из розетки, подождите пока прибор остынет и очистите его в соответствии с приведёнными выше инструкциями.
- Перед размещением прибора на хранение убедитесь, что он и все его принадлежности чистые и сухие.
- Храните прибор в сухом, чистом и хорошо вентилируемом месте, где он не будет подвергаться воздействию экстремальных температур и недоступен для детей и животных.

ТЕХНИЧЕСКИЕ ДАННЫЕ

Диапазон номинального напряжения.....220–240 В~
Номинальная частота50–60 Гц
Номинальная мощность 1 200–1400 Вт

Производитель оставляет за собой право на внесение изменений в текст и технические характеристики.

ИНСТРУКЦИИ И ИНФОРМАЦИЯ ПО УТИЛИЗАЦИИ ИСПОЛЬЗОВАННОЙ УПАКОВКИ

Использованный упаковочный материал поместите в место сбора коммунальных отходов.

УТИЛИЗАЦИЯ ИСПОЛЬЗОВАННЫХ ЭЛЕКТРИЧЕСКИХ И ЭЛЕКТРОННЫХ ПРИБОРОВ



Этот символ на изделиях или сопроводительной документации означает, что использованные электрические и электронные приборы нельзя утилизировать с обычными бытовыми отходами. Необходимо сдать подобные изделия в специальные пункты сбора для надлежащей утилизации, восстановления и вторичной переработки. Кроме того, в некоторых странах Европейского Союза или других европейских странах вы можете вернуть свой прибор местному продавцу при покупке аналогичного нового продукта. Правильная утилизация данного продукта поможет сохранить ценные природные ресурсы и предотвратить возможные отрицательные последствия для окружающей среды и здоровья человека, которые могут возникнуть в результате неправильной утилизации отходов. Свяжитесь с местными властями или ближайшим пунктом сбора для получения более подробной информации. Неправильная утилизация этого типа отходов может повлечь за собой штрафные санкции в соответствии с национальными правилами.

Для субъектов предпринимательской деятельности в странах Европейского Союза

Чтобы утилизировать электрическое и электронное оборудование, обратитесь к своему дилеру или поставщику за необходимой информацией.

Утилизация в других странах за пределами Европейского Союза

Действие этого символа распространяется на Европейский Союз. Если вы собираетесь утилизировать данный продукт, запросите необходимую информацию о надлежащем способе утилизации у местных властей или у своего дилера.



Этот продукт соответствует всем основным требованиям директив ЕС, которые к нему применяются.

