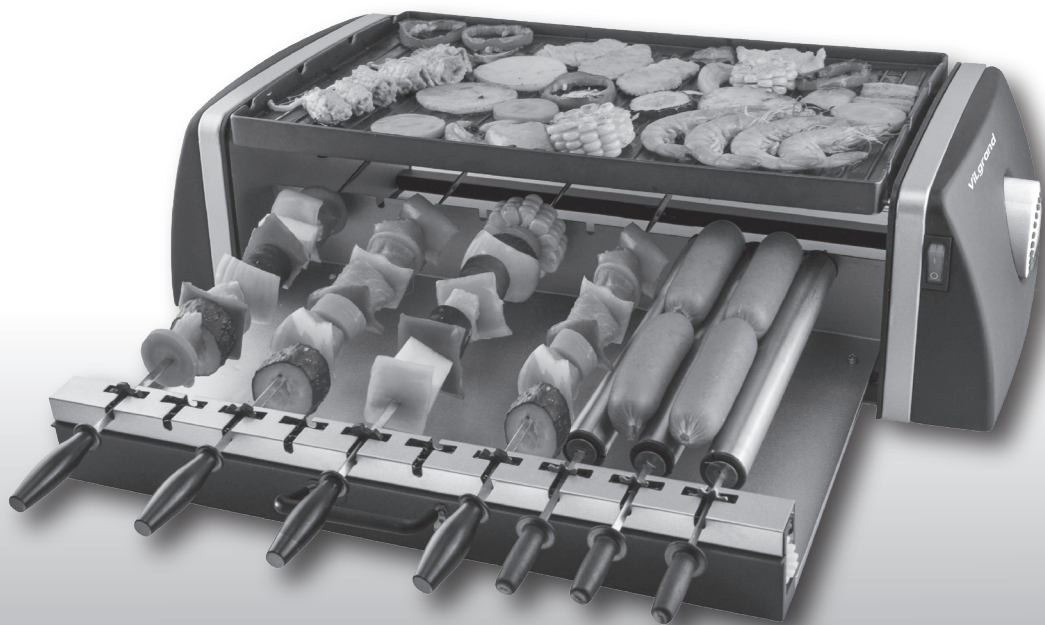


ViLgrand

V1507GB



МУЛЬТИГРИЛЬ

КЕРІВНИЦТВО З ЕКСПЛУАТАЦІЇ
РУКОВОДСТВО ПО ЕКСПЛУАТАЦИИ

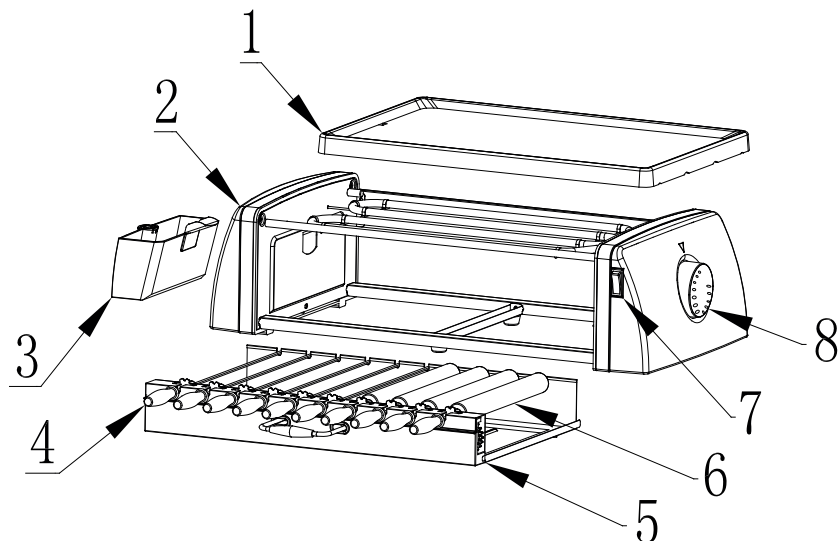
ТЕХНІЧНІ ХАРАКТЕРИСТИКИ/ТЕХНИЧЕСКИЕ ХАРАКТЕРИСТИКИ

Модель	Модель	V1507GB
Потужність	Мощность	1500 Вт
Номінальна напруга	Номинальное напряжение	220-240 В
Номінальна частота	Номинальная частота	50-60 Гц
Матеріал корпусу	Материал корпуса	алюміній, нержавіюча сталь / алюміній, нержавеющая сталь
Антипригарне покриття гриль-панелі	Антипригарное покрытие гриль-панели	+
Шампури з нержавіючої сталі	Шампури з нержавіючої сталі	10 штук
Насадки для хот-догів (в залежності від комплектації)	Насадки для хот-догов (в зависимости от комплектации)	3 штуки
Автообертання шампурів	Автовращение шампуров	+
Габаритні розміри	Габаритные размеры	530x335x145 мм
Маса нетто/брутто	Масса нетто/брутто	3,8 кг / 4,65 кг

КОМПЛЕКТНІСТЬ/КОМПЛЕКТНОСТЬ

МУЛЬТИГРИЛЬ	МУЛЬТИГРИЛЬ	
Гриль панель	Гриль панель	1
Шампури	Шампури	10
Насадки для хот-догів (в залежності від комплектації)	Насадки для хот-догов (в зависимости от комплектации)	3
Керівництво з експлуатації	Руководство по эксплуатации	1
Гарантійний талон	Гарантийный талон	1
Упаковка	Упаковка	1

ОПИС/ОПИСАНИЕ



№	Компонент	Функція
1	Поверхня для смаження	Смаження та випічка продуктів
2	Основний корпус	Розігрівання їжі
3	Відсік для олії	Стікання олії
4	Шампури	Приготування шашлику/овочів гриль
5	Тримач шампурів	Автоматичне обертання шампурів
6	Циліндричні насадки	Приготування хот-догів
7	Тублер контролю обертання	Контроль обертання при обсмаженні їжі
8	Регулятор температури	Регулювання температурного режиму

* Фактичний вигляд виробу може незначно відрізнятися від зображеного на малюнку

№	Компонент	Функция
1	Жарочная поверхность	Жарка и выпечка продуктов.
2	Основной корпус	Разогрев пищи
3	Отсек для масла	Сток масла
4	Шампуры	Приготовление шашлыка/овощей гриль
5	Держатель шампуров	Автоматическое вращение шампуров
6	Цилиндрические насадки	Приготовление хот-догов
7	Тумблер контроля вращения	Контроль вращения при обжарке пищи
8	Регулятор температуры	Регулировка температурного режима

* Фактический вид изделия может незначительно отличаться от изображенного на рисунке

Шановний покупцю!

Дякуємо Вам за придбання товару Торгової Марки ViLgrand.

Наші вироби - вірні і надійні помічники у Вашому домашньому господарстві.

Дякуємо за Ваш вибір!

Для правильного користування і уникнення непорозумінь, уважно ознайомтеся з даною інструкцією з експлуатації. Вона містить важливу інформацію з техніки безпеки і користування приладом.

Невиконання правил та рекомендацій, викладених в даній інструкції, може призвести до пожежі, вибуху, удару електричним струмом, опіків або інших серйозних травм.

Зберігайте це керівництво з експлуатації, щоб мати можливість звернутися до нього в майбутньому або передати його, якщо знадобиться, наступному власникові разом з приладом.

При купівлі приладу переконайтеся в наявності дати продажу, підпису і штампі продавця. Вимагайте від продавця перевірки у Вашій присутності справності і повної комплектності приладу.

ВИКОРИСТАННЯ ЗА ПРИЗНАЧЕННЯМ

Цей прилад призначено виключно для застосування в домашніх умовах для приготування шашлику, овочів, сосисок, м'яса або птиці на рожні (шампурі) чи на пательні (верхній плиті). Не для комерційного використання!

Виробник/продавець не несуть відповідальності за шкоду, спричинену користувачем в результаті використання ним приладу не за призначенням або неправильного його обслуговування. Дозволяється використовувати прилад лише згідно з пунктами, наведеними в цій інструкції, тому суворо дотримуйтеся наступних вказівок.

ТЕХНІКА БЕЗПЕКИ

Прочитайте інструкцію з техніки безпеки перед використанням приладу вперше: будь-яке використання, яке не відповідає даній цієї інструкції, звільняє виробника і продавця від будь-якої відповідальності.

1. Перед використанням перевірте прилад (корпус, мережевий шнур, штепсель та інші комплектуючі) на наявність видимих пошкоджень. Не намагайтеся вмикати і використовувати прилад при наявності пошкоджень, а також не намагайтеся самостійно ремонтувати прилад! Зверніться до авторизованого сервісного центру.

2. Перед вмиканням даного пристрою переконайтеся, що характеристики мережі відповідають характеристикам приладу. Вмикайте прилад тільки в розетку з заземленням.

3. Прилад можуть використовувати особи з обмеженими фізичними, сенсорними здібностями чи розумовими вадами, або з нестачею досвіду та знання, якщо вони розуміють можливі небезпеки, або за ними здійснюється контроль відповідальною особою, щоб забезпечити безпеку використання приладу.

4. Діти віком від 3 до 8 років можуть тільки вмикати/вимикати прилад за умови, якщо прилад розміщено/встановлено у нормальному передбаченому для нього робочому положенні. Крім того, дітям має бути надано інструкції та відповідний нагляд відповідальною та дорослою особою щодо безпечного користування приладом. Необхідно переконатися,

що вони усвідомили ризики небезпеки, які можуть виникнути під час використання приладу.

Діти віком від 3 до 8 років не повинні під'єднувати прилад до мережі електроживлення (штепсельної розетки), регулювати і чистити прилад чи виконувати роботи з технічного обслуговування, що здійснює користувач.

5. Не залишайте прилад під відкритим небом, оберігайте від прямого впливу вологи та не занурюйте у рідину.

6. Не піддавайте прилад дії високих температур і хімічно агресивних рідин.

7. Виймайте вилку з розетки електромережі, беручись не за шнур, а за вилку. Не торкайтеся корпусу, шнура живлення або вилки мокрими/вологими руками.

8. Встановлюйте прилад тільки на суху рівну поверхню. Не вбудовуйте у меблі та не встановлюйте в ящики.

9. Не піддавайте прилад дії високої температури та впливу вологи.

10. Щоб уникнути небезпеки загоряння, не використовуйте цей пристрій під прямими сонячними променями або поблизу джерел тепла.

11. Деякі деталі приладу мають властивість нагріватися до високих температур під час роботи. Тому не ставте його на легкозаймисте покриття, на кшталт килимового, під час роботи або протягом 30 хвилин після останнього використання.

12. Щоб уникнути пошкоджень, які можуть призвести до пожежі або ураження електричним струмом, не піддавайте цей прилад дії крапель або бризків. Не ставте над приладом ємності з водою (квіткові вази, чашки і т. п.). Дана рекомендація також стосується полиць над приладом.

13. Не допускайте стиснення та перегинів мережевого шнура, особливо в місцях біля вилки, розетки та виходу з пристрою.

14. Не під'єднуйте надмірну кількість приладів одночасно в одну розетку через подовжувач, щоб запобігти загоряння.

15. Використовуйте тільки м'яку тканину для очищення приладу.

16. За технічним обслуговуванням звертайтеся тільки до кваліфікованого персоналу. Обслуговування (ремонт) необхідне в разі пошкодження мережевого шнура або вилки, потрапляння води та вологи на прилад.

17. Якщо з пристрою лунає незвичний звук, від'єднайте пристрій від джерела електроживлення та зверніться до авторизованого сервісного центру.

18. Від'єднайте прилад від мережі, якщо не використовуєте його протягом тривалого часу.

19. Якщо прилад вкритий конденсатом, наприклад після внесення з холодного приміщення до теплого, зачекайте 1-2 години перед першим ввімкненням. Прилад має електронні компоненти, що можуть бути пошкоджені від вологи.

20. З метою безпеки всі роботи з ремонту та обслуговування приладу, крім чистки, повинні виконуватися тільки представниками авторизованих сервісних центрів компанії ViLgrand.

ЕКСПЛУАТАЦІЯ

1. Встановіть прилад на горизонтальну поверхню (рекомендується - на вогнетривку), зніміть верхню панель та шампури, ретельно їх промийте і протріть насухо.
2. Нанізіть м'ясо та/або овочі на шампури, вставте шампури до відповідних роз'ємів, розкладіть продукти на верхній панелі.
3. Увімкніть прилад, після чого встановіть бажану температуру готування, обертаючи ручку вибору температури. Активний світловий індикатор свідчить, що прилад працює нормально.
4. Даний прилад оснащений функцією контролю температури. Якщо температура продуктів є нижчою від обраного режиму, нагрівання автоматично вмикається. Відповідно, якщо температура продуктів буде вищою, нагрівання припиняється.
5. Для автоматичного обертання шампурів увімкніть цю функцію за допомогою тумблера на бічній поверхні приладу.
6. Щоб смажити продукти на верхній панелі, попередньо слід встановити бічний відсік для стікаючої олії. Смаження на верхній поверхні може здійснюватися одночасно з приготуванням продуктів на шампурах.
7. Для приготування хот-догів надіньте на шампури спеціальні круглі насадки (постачаються в залежності від комплектації), після чого покладіть сосиски між насадок та увімкніть прилад в режимі автоматичного обертання. (Увага! Не торкайтеся металевих частин працюючого виробу в процесі готування, щоб уникнути опіків).
8. Після того, як продукти будуть готові, вимкніть прилад, а потім від'єднайте його від електромережі.
9. Зніміть шампури з нанизаними продуктами з приладу.
10. Увага! Після того, як шампури та верхня поверхня для смаження охолонуть, обов'язково злийте використаний жир та олію з бічного відсіку, ретельно промийте та протріть шампури, а також поверхню для смаження.

ДОГЛЯД ТА ЧИСТКА

1. Перед очищенням від'єднайте прилад від електромережі.
2. Знімні частини приладу можна мити теплою водою з миючим засобом.
3. Корпус та інші деталі мультигрилю можна протирати злегка вологою, а потім сухою м'якою тканиною.
4. Зберігайте мультигриль в сухому приміщенні при кімнатній температурі.

ВАШ ВНЕСОК НА ЗАХИСТ НАВКОЛИШНЬОГО СЕРЕДОВИЩА

Утилізація транспортної упаковки

Просимо Вас по можливості здати упаковку в пункт прийому вторсировини.

Утилізація приладу

Електричні та електронні прилади, що відпрацювали, часто містять необхідні для їх роботи і безпеки шкідливі речовини. При неправильній утилізації приладів, що відпрацювали свій термін експлуатації, та їх потраплянні до побутового сміття, такі речовини можуть завдати шкоди здоров'ю людини і навколишньому середовищу. Тому не рекомендується викидати прилади, що відпрацювали свій термін експлуатації разом зі звичайним побутовим сміттям. Рекомендуємо Вам здати такий прилад до пункту прийому та утилізації електричних та електронних приладів. До моменту відправлення на утилізацію прилад, що відпрацював свій термін експлуатації, повинен зберігатися в безпечному місці.

Уважаемый покупатель!

Благодарим Вас за покупку изделия Торговой Марки ViLgrand.

Наши изделия - верные и надежные помощники в Вашем домашнем хозяйстве. Спасибо за Ваш выбор!

Для правильной эксплуатации и во избежание недоразумений, внимательно ознакомьтесь с данным Руководством по эксплуатации. В нем содержатся важные указания по технике безопасности и пользованию прибором.

Невыполнение правил, изложенных в данном руководстве по эксплуатации, может привести к пожару, взрыву, удару электрическим током, ожогам или другим серьезным травмам.

Сохраняйте данное руководство по эксплуатации, чтобы иметь возможность обратиться к нему в будущем или передать его, если понадобится, следующему владельцу вместе с прибором.

При покупке прибора убедитесь в наличии даты продажи, подписи продавца и штампа магазина.

Требуйте от продавца проверки в Вашем присутствии исправности и комплектности прибора.

ИСПОЛЬЗОВАНИЕ ПО НАЗНАЧЕНИЮ

Данный прибор предназначен исключительно для применения в домашних условиях для приготовления шашлыка, овощей, сосисок, мяса, птицы на вертеле (шампуре) и на противне (верхней плите). Не для коммерческого использования!

Применение для других целей опасно и полностью исключено. Производитель/продавец не несет ответственности за ущерб, причиненный пользователю в результате использования им прибора не по назначению или неправильного обслуживания. Разрешается использовать прибор только согласно пунктам, приведенным в данном руководстве по эксплуатации. Поэтому строго соблюдайте приведенные ниже указания.

ТЕХНИКА БЕЗОПАСНОСТИ

1. Перед использованием проверьте прибор (корпус, сетевой шнур, штепсель и другие комплектующие) на наличие видимых повреждений. Не пытайтесь включать и использовать прибор при наличии повреждений, а также не пытайтесь самостоятельно ремонтировать прибор! Обратитесь в авторизованный сервисный центр.
2. Перед включением данного устройства убедитесь, что характеристики сети соответствуют характеристикам прибора. Включайте прибор только в розетку с заземлением.
3. Прибор могут использовать лица с ограниченными физическими, сенсорными способностями и умственными недостатками, или с недостатком опыта и знания, если они понимают возможные опасности, либо за ними осуществляется контроль ответственным лицом, чтобы обеспечить безопасность использования прибора.
4. Дети в возрасте от 3 до 8 лет могут только включать / выключать прибор при условии, если прибор размещен / установлен в нормальном предусмотренном для него рабочем положении. Кроме того, детям должны быть предоставлены инструкции и соответствующий присмотр ответственным и взрослым лицом по безопасному пользованию прибором.

Дети в возрасте от 3 до 8 лет не должны подключать прибор к сети электропитания (штепсельной розетки), регулировать и чистить прибор или выполнять работы по техническому обслуживанию, осуществляемые пользователем.

5. Не оставляйте прибор под открытым небом, предохраняйте от прямого воздействия влаги и не погружайте в жидкости.

6. Не подвергайте прибор воздействию высоких температур и химически агрессивных жидкостей.

7. Вынимайте вилку из розетки электросети берясь не за шнур, а за вилку. Не касайтесь корпуса, шнура питания или вилки мокрыми/влажными руками.

8. Устанавливайте прибор только на сухую ровную поверхность. Не встраивайте в мебель и не устанавливайте в ящики.

9. Не подвергайте прибор воздействию высоких температур и влажности.

10. Чтобы избежать опасности возгорания, не используйте устройство под прямыми солнечными лучами или вблизи источников тепла.

11. Некоторые детали прибора имеют свойство нагреваться до высоких температур во время работы. Поэтому не ставьте его на легковоспламеняющееся покрытие, наподобие коврового, во время работы или в течение 30 минут после последнего использования.

12. Во избежание повреждений, которые могут привести к пожару или поражению электрическим током, не подвергайте этот прибор воздействию капель или брызг. Не ставьте над прибором ёмкости с водой (цветочные вазы, чашки и т. п.). Данная рекомендация также касается полок над прибором.

13. Не допускайте сжатия и перегибов сетевого шнура, особенно в местах возле вилки, розетки и выхода из устройства.

14. Не подключайте избыточное количество приборов одновременно в одну розетку через удлинитель чтобы предотвратить возгорание.

15. Используйте только мягкую ткань для очистки прибора.

16. За техническим обслуживанием обращайтесь только к квалифицированному персоналу. Обслуживание (ремонт) необходимо в случае повреждения сетевого шнура или вилки, попадания воды и влаги на прибор.

17. Если из устройства раздается необычный звук, отсоедините устройство от источника электропитания и обратитесь в авторизованный сервисный центр.

18. Отсоедините прибор от сети, если не используете его в течение длительного времени.

19. Если прибор покрыт конденсатом, например после внесения из холодного помещения в теплое, подождите 1-2 часа перед первым включением, прибор имеет электронные компоненты которые могут быть повреждены от влаги.

20. В целях безопасности все работы по ремонту и обслуживанию прибора, кроме чистки, должны выполняться только представителями авторизованных сервисных центров компании ViLgrand.

ЭКСПЛУАТАЦИЯ

1. Установите прибор на горизонтальную поверхность (рекомендуется - на огнестойкое покрытие), снимите верхнюю панель и шампур, тщательно их промойте и протрите насухо.
2. Нанизайте мясо и/или овощи на шампуры, вставьте шампуры в соответствующие разъемы, разложите продукты на верхней панели.
3. Включите прибор в сеть, после чего установите предпочитаемую температуру приготовления, вращая ручку выбора температуры. Горящий световой индикатор свидетельствует, что прибор работает нормально.
4. Данный прибор оснащён функцией контроля температуры. Если температура продуктов ниже выбранного режима, нагревание автоматически включается. Соответственно, если температура продуктов оказывается выше, нагревание прекращается.
5. Для автоматического вращения шампуров включите эту функцию с помощью тумблера на боковой поверхности прибора.
6. Чтобы произвести жарку продуктов на верхней панели, предварительно следует установить боковой отсек для сбора жира и масла. Жарение на верхней поверхности может осуществляться одновременно с приготовлением продуктов на шампурах.
8. Для приготовления хот-догов наденьте на шампуры специальные круглые насадки (поставляются в зависимости от комплектации), после чего положите сосиски между насадок и включите прибор в режиме автоматического вращения. (Внимание! Не касайтесь руками металлических частей работающего прибора в процессе приготовления продуктов, во избежание ожогов).
9. После того, как продукты будут готовы, выключите прибор, а затем отключите его от электросети.
10. Снимите шампуры с нанизанными продуктами с прибора.
11. Внимание! После того, как шампуры и верхняя жарочная поверхность остынут, обязательно слейте использованное масло из бокового отсека, тщательно промойте и протрите шампуры и жарочную поверхность.

УХОД И ЧИСТКА

1. Перед чисткой обязательно отключите прибор от электросети.
2. Съёмные части прибора можно мыть тёплой водой с моющим средством.
3. Корпус и другие детали мультигриля можно протирать слегка влажной, а затем сухой мягкой тканью.
4. Храните мультигриль в сухом помещении при комнатной температуре.

ВАШ ВКЛАД В ЗАЩИТУ ОКРУЖАЮЩЕЙ СРЕДЫ

Утилизация транспортной упаковки.

Просим Вас по возможности сдать упаковку в пункт приёма вторсырья.

Утилизация отслужившего прибора.

Отслужившие электрические и электронные приборы часто содержат необходимые для их работы и безопасности вредные вещества. При неправильном обращении с отслужившими приборами и их попадании в бытовой мусор такие вещества могут нанести вред здоровью человека и окружающей среде. Поэтому не рекомендуется выбрасывать отслужившие приборы вместе с обычным бытовым мусором. Рекомендуем Вам сдать отслуживший прибор в пункт приёма и утилизации электрических и электронных приборов. До момента отправления на утилизацию отслуживший прибор должен храниться в безопасном месте.

НАША ВЕБ-СТОРИНКА



НАШ INSTAGRAM

