

Автомобильный холодильник

Перевод оригинального руководства

RU



SENCOR®

SCM 4233BL

Перед тем, как начать пользоваться изделием, пожалуйста, внимательно прочтите руководство пользователя, даже если вы уже знакомы с использованием аналогичных продуктов. Используйте изделие только так, как это описано в данном руководстве по эксплуатации. Сохраните руководство на случай дальнейшей необходимости.

Как минимум в течение действия установленного по закону срока устранения недостатков или гарантийных обязательств рекомендуется сохранять оригинальную коробку и упаковочный материал, кассовый чек и подтверждение о степени ответственности продавца или гарантийный талон. В случае транспортировки упакуйте устройство обратно в оригинальную коробку производителя – тем самым будет обеспечена максимальная защита изделия при перевозке (напр., при переезде или для отправки в центр сервисного обслуживания).

RU-1

СОДЕРЖАНИЕ

ВАЖНЫЕ УКАЗАНИЯ ПО ТЕХНИКЕ БЕЗОПАСНОСТИ	3
РУКОВОДСТВО ПО ЭКСПЛУАТАЦИИ	7
ОПИСАНИЕ ЭЛЕКТРОПРИБОРА	7
ОПИСАНИЕ ПАНЕЛИ УПРАВЛЕНИЯ	7
ПЕРЕД НАЧАЛОМ ИСПОЛЬЗОВАНИЯ	7
ИСПОЛЬЗОВАНИЕ АВТОМОБИЛЬНОГО ХОЛОДИЛЬНИКА	7
ЧИСТКА И УХОД	8
ТЕХНИЧЕСКИЕ ДАННЫЕ	8
УКАЗАНИЯ И ИНФОРМАЦИЯ ПО ОБРАЩЕНИЮ С ИСПОЛЬЗОВАННОЙ УПАКОВКОЙ	9
УТИЛИЗАЦИЯ ИСПОЛЬЗОВАННЫХ ЭЛЕКТРИЧЕСКИХ И ЭЛЕКТРОННЫХ ПРИБОРОВ	9

ВАЖНЫЕ УКАЗАНИЯ ПО ТЕХНИКЕ БЕЗОПАСНОСТИ

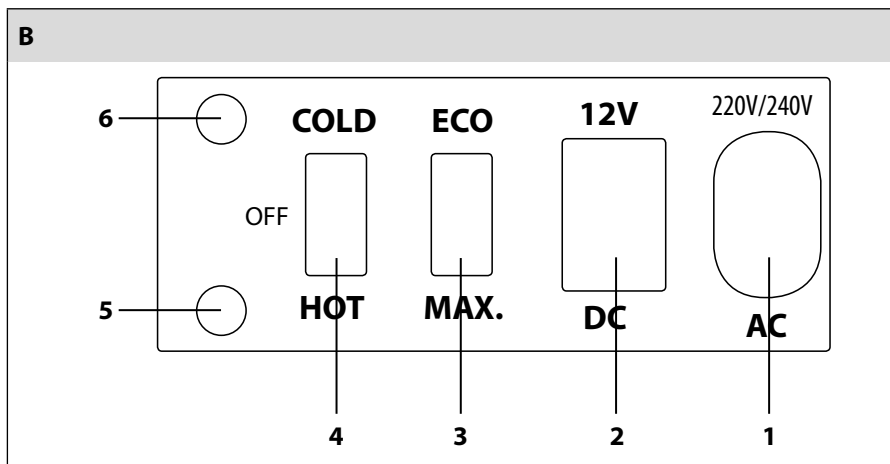
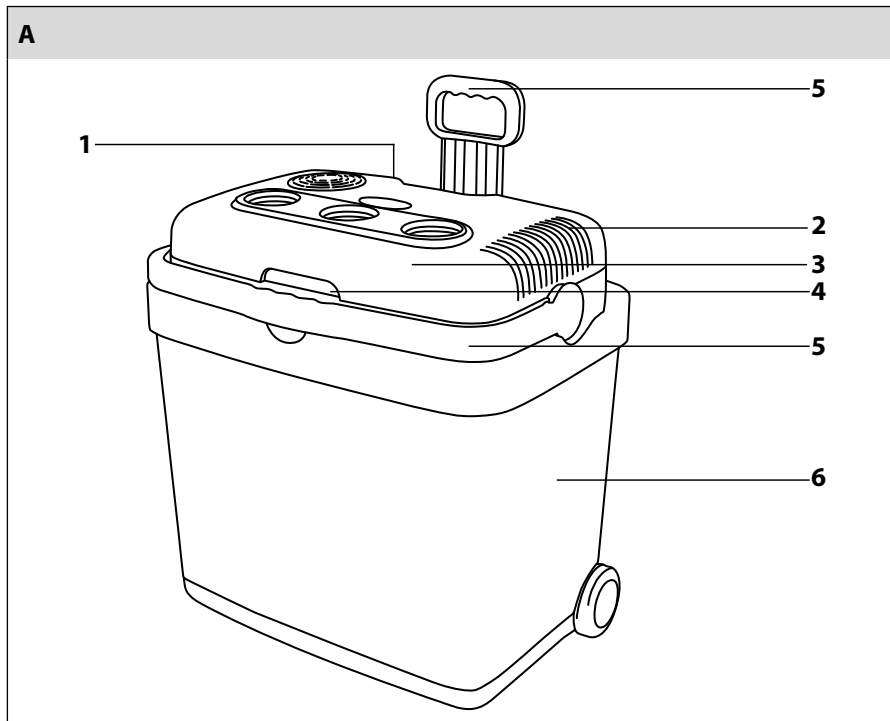
- Дети в возрасте 8 лет и старше, а также лица с нарушениями физических, умственных или психических способностей либо с недостаточным опытом и знаниями могут пользоваться данным электроприбором при условии, что они находятся под присмотром или были проинструктированы об использовании электроприбора безопасным способом, а также осознают потенциальную опасность.
- Дети не должны играть с электроприбором. Чистку и уход не должны выполнять дети без присмотра.
- Если кабель питания поврежден, замените его в специализированной сервисной мастерской для предотвращения возникновения опасной ситуации. Запрещено эксплуатировать электроприбор с поврежденным кабелем питания.
- Электроприбором можно пользоваться в быту, в офисах и аналогичных местах работы, а автомобиле, трейлере, на яхте или в кемпинге. Однако, прибор не должен попадать под дождь.
- Электроприбор должен подключаться к только к низковольтной электросети, соответствующей маркировке на заводской табличке.
- Нельзя подключать электроприбор к нескольким источникам электроэнергии. Кабель питания этого прибора можно напрямую подключить к розетке 12 В соответствующей формы (например, автомобильный прикуриватель), либо к розетке 220 В переменного тока, но только при помощи входящего в комплект кабеля.

**Предупреждение:**

Прежде чем подключить электроприбор к розетке 230 В переменного тока на яхте, убедитесь, что розетка оснащена предохранителем. Иначе существует опасность травмы.

- В помещении, где хранятся продукты питания, не используйте электрооборудование, не храните в нем растворители или взрывоопасные вещества – например, аэрозоли с горючим газом.
- Поддерживайте 12-вольтовую розетку (сигаретный прикуриватель) в чистоте. Для чистки розетки не используйте металлические или другие электропроводящие средства.
- Не используйте его в помещениях с большой запыленностью или влажностью – например, в прачечных, там где хранятся химические огнеопасные вещества, в промышленной среде.
- Не размещайте прибор вблизи открытого огня или оборудования, являющегося источником тепла.
- Не подвергайте электроприбор воздействию прямых солнечных лучей.
- Следите, чтобы во время использования электроприбора не были перекрыты его вентиляционные отверстия, и чтобы вблизи была достаточная циркуляция воздуха.
- Следите, чтобы электроприбор не опрокинулся.
- Перед тем, как выбрать режим работы, убедитесь, что прибор был выключен на протяжении не менее чем 30 минут. Не меняйте режим работы внезапно.
- Не наполняйте электроприбор льдом и не заливайте в него жидкости.

- Не погружайте электроприбор, его кабель питания или вилку кабеля в воду или другие жидкости.
- Не оставляйте прибор, подключенный к источнику электропитания, без присмотра.
- Если вы не планируете далее использовать электроприбор, либо собираетесь его перенести или почистить, обязательно отсоедините его от электрической розетки.
- Не тяните за кабель питания, чтобы отключить прибор от источника электроэнергии. Это может повредить сам прибор или сетевую розетку. Чтобы отсоединить кабель питания, потяните за вилку.
- Следите за тем, чтобы кабель питания не касался горячей поверхности.
- Не пользуйтесь электроприбором, если он работает неправильно, если он был поврежден или погружался в воду. Любой ремонт прибора выполняйте в авторизованном сервисном центре. Вмешательство в конструкцию электроприбора в течение гарантийного срока может привести к аннулированию гарантии.
- Производитель не несет ответственности за нанесенный ущерб или травмы, вызванные неправильным использованием прибора или небрежным обращением с ним.



РУКОВОДСТВО ПО ЭКСПЛУАТАЦИИ

- Перед использованием этого прибора, пожалуйста, внимательно прочтите руководство пользователя, даже если вы уже знакомы с использованием аналогичных устройств. Используйте электроприбор только так, как это описано в данном руководстве по эксплуатации. Сохраните руководство для использования в будущем.
- Как минимум в течение действия установленного по закону срока устранения недостатков или гарантийных обязательств рекомендуется сохранять оригинальную коробку и упаковочный материал, кассовый чек и подтверждение о степени ответственности продавца или гарантийный талон. В случае перевозки рекомендуется снова упаковать прибор в оригинальную коробку.

ОПИСАНИЕ ЭЛЕКТРОПРИБОРА

A1 Панель управления

A2 Вентиляционные отверстия

A3 Крышка

A4 Ручка

A5 Рукоятка

A6 Отсек для продуктов питания или напитков, объем 33 л.

Кабель питания 12 В (не показан на иллюстрации)

Кабель питания 230 В (не показан на иллюстрации)

ОПИСАНИЕ ПАНЕЛИ УПРАВЛЕНИЯ

B1 Гнездо для подключения кабеля питания 230 В

B2 Гнездо для подключения кабеля питания 12 В

B3 Переключатель MAX / ECO

B4 Переключатель режима работы: HOT (подогрев)

– OFF (выключено) - COLD (охлаждение)

B5 Индикатор рабочего режима COLD (охлаждение)

B6 Индикатор рабочего режима WARM (подогрев)

ПЕРЕД НАЧАЛОМ ИСПОЛЬЗОВАНИЯ

- Перед первым использованием извлеките прибор и его принадлежности из упаковки и снимите все рекламные наклейки и этикетки. Проверьте прибор и убедитесь, что ни одна его часть не повреждена.
- Протрите внутреннюю часть автомобильного холодильника слегка смоченной в теплой воде мягкой губкой, затем вытрите насухо чистой салфеткой.

ИСПОЛЬЗОВАНИЕ АВТОМОБИЛЬНОГО ХОЛОДИЛЬНИКА

- Этот автомобильный холодильник предназначен для охлаждения продуктов питания и напитков, либо для их хранения в теплом состоянии. Перед тем, как сложить продукты в автомобильный холодильник, рекомендуется достаточно охладить или нагреть их, чтобы они дольше оставались холодными или теплыми на протяжении всего использования автомобильного холодильника.
1. Откройте крышку **A3** и сложите внутрь автомобильного холодильника продукты и напитки. Рекомендуется класть продукты и напитки в оригинальной или другой подходящей упаковке.
 2. Закройте крышку и поставьте автомобильный холодильник на прочную поверхность, рядом с источником электропитания. Убедитесь, что возле автомобильного холодильника достаточно свободного пространства, чтобы обеспечить хорошую вентиляцию и не допустить накопление тепла.
 3. Если вы собираетесь использовать автомобильный холодильник в автомобиле, вставьте вилку кабеля питания 12 В в автомобильный прикуриватель, а разъем вставьте в гнездо **B2**.
 4. Если вы собираетесь использовать автомобильный холодильник дома, вставьте вилку кабеля питания 230 В в эл. розетку, а его разъем вставьте в гнездо **B1**.
 5. Переключателем **B4** выберите режим работы: COLD (охлаждение) или WARM (подогрев). Загорится индикатор выбранного режима работы. При включении режима «COLD» можно выбрать варианты «MAX» и «ECO». Выберите режим MAX для достижения самой низкой температуры. Выберите режим ECO для экономии энергии (однако при этом будет невозможно достигнуть самой низкой температуры).
 6. Завершив пользоваться автомобильным холодильником, установите переключатель **B4** в позицию OFF (выключено), и отсоедините кабель питания от эл. розетки.

**Примечание:**

Максимальная охлаждающая мощность автомобильного холодильника составляет 18 °C ниже температуры окружающей среды. Перед тем, как сложить продукты и напитки в автомобильный холодильник, рекомендуется хорошо охладить их.

**Предупреждение:**

Если необходимо использовать автомобильный холодильник для охлаждения лекарств, сначала следует убедиться, что его охлаждающая мощность достаточна для этих препаратов.

**Примечание:**

Режим подогрева в первую очередь предназначен для поддержания температуры нагретых продуктов и напитков. Нагретые продукты и напитки будут оставаться теплыми еще на протяжении нескольких часов после выключения автомобильного холодильника – при условии, что крышка **A3** останется закрытой.

Если необходимо разогреть в автомобильном холодильнике холодные продукты и напитки, то следует учитывать, что это займет больше времени. Максимальный нагрев – до 60 °C.

ЧИСТКА И УХОД

- Перед чисткой отсоедините кабель питания от источника электроэнергии и выньте его из гнезда в автомобильном холодильнике.
- Для очистки любых частей прибора не используйте чистящие средства с абразивным эффектом, растворители и т.п., которые бы могли повредить поверхность прибора.

**Предостережение:**

Во избежание поражения электрическим током никогда не погружайте электроприбор, его кабель питания и вилку в воду или другие жидкости.

- Содержите автомобильный холодильник в чистоте. Регулярно протирайте его мягкой губкой, слегка смоченной в теплой воде, а затем вытирайте насухо чистой салфеткой. Обратите внимание на то, чтобы вода не попала в вентиляционные отверстия.

Хранение

- Перед тем, как положить прибор на хранение, убедитесь, что он достаточно чистый и сухой.
- Положите прибор на хранение в сухое, чистое и хорошо вентилируемое место, где он не будет подвергаться экстремальным температурам и будет защищен от доступа детей и животных.

ТЕХНИЧЕСКИЕ ДАННЫЕ

Номинальное напряжение	12 В постоянного тока / 230 В переменного тока
Номинальная частота	50 Гц
Номинальная мощность	60 Вт
Максимальная охлаждающая мощность	16 - 18 °C ниже температуры окружающей среды
Максимальная мощность нагрева	50 °C – 60 °C
Климатический класс	SN
Изоляция	ПП (полипропилен)
Объем	33 л
Длина кабеля питания: 12 В	2 м
Длина кабеля питания: 230 В	1,8 м
Размеры (ширина × высота × глубина)	450 × 340 × 480 мм
Масса	7 кг

Автомобильный холодильник

SCM 4233BL

RU



Класс защиты от поражения электрическим током:

Класс II – Защита от поражения электрическим током обеспечивается двойной или усиленной изоляцией.

Производитель оставляет за собой право на внесение изменений в текст и технические характеристики.

УКАЗАНИЯ И ИНФОРМАЦИЯ ПО ОБРАЩЕНИЮ С ИСПОЛЬЗОВАННОЙ УПАКОВКОЙ

Использованный упаковочный материал поместите в место сбора коммунальных отходов.

УТИЛИЗАЦИЯ ИСПОЛЬЗОВАННЫХ ЭЛЕКТРИЧЕСКИХ И ЭЛЕКТРОННЫХ ПРИБОРОВ



Этот символ на изделии или сопроводительной документации означает, что по окончании эксплуатации электрические и электронные изделия не следует выбрасывать вместе с бытовыми отходами. Для надлежащей обработки, утилизации и переработки сдайте эти изделия в установленные пункты сбора отходов. Кроме того, в некоторых странах Европейского Союза и других европейских странах вы можете вернуть свои продукты местному продавцу в случае приобретения эквивалентного нового изделия.

Правильная утилизация данного изделия поможет сохранить ценные природные ресурсы и предотвратить возможные отрицательные последствия для окружающей среды и здоровья человека, которые могут возникнуть в результате неправильной утилизации отходов. Для получения более подробной информации обратитесь в местные инстанции или ближайший пункт сбора вторсырья.

Неправильная утилизация этих отходов может, в соответствии с национальными правилами, повлечь за собой штраф.

Для субъектов предпринимательской деятельности в странах Европейского Союза

Для утилизации электрического и электронного оборудования запросите необходимую информацию у своего продавца или поставщика.

Утилизация в других странах за пределами Европейского Союза

Действие этого символа распространяется на Европейский Союз. Если вы собираетесь утилизировать данный продукт, запросите необходимую информацию о надлежащем способе утилизации у местных властей или у своего дилера.



Этот продукт соответствует всем основным требованиям директив ЕС, которые распространяются на него.