


interline

ІНСТРУКЦІЯ З МОНТАЖУ ТА ЕКСПЛУАТАЦІЇ

ДО ВБУДОВАНОЇ
МІКРОХВИЛЬОВОЇ ПЕЧІ
MWG 926 SEF BA

Перед використанням продукції
Interline™ уважно ознайомтеся з цією
інструкцією.

У разі виникнення труднощів з
використанням продукту зверніться
до сервісного центру:

 0 800 30 33 34



скануйте для переходу
на офіційний сайт

Зміст

ВСТУП	3
1. ЗАСТЕРЕЖЕННЯ З БЕЗПЕКИ	3
2. РЕКОМЕНДАЦІЇ ЩОДО ВИКОРИСТАННЯ ПОСУДУ	5
3. АКСЕСУАРИ ТА ЗОВНІШНІЙ ВИГЛЯД ПРИЛАДУ	6
4. ВСТАНОВЛЕННЯ ПРИЛАДУ ТА ЙОГО ПІДКЛЮЧЕННЯ ДО ЕЛЕКТРОМЕРЕЖІ	7
1. Комплектація для монтажу	8
2. Розміри для встановлення в настінну шафу	8
3. Розміри для встановлення в вертикальну шафу	9
4. Попередня підготовка приладу.....	9
5. Встановлення	10
5. РОБОТА З ПРИЛАДОМ	11
1. Налаштування годинника	11
2. Таймер	11
3. Готування використовуючи мікрохвилі.....	11
4. Готування використовуючи гриль / комбінований режим (гриль + мікрохвилі)	12
5. Розморожування за вагою.....	12
6. Розморожування за часом	12
7. Швидке готування	12
8. Готування в кілька етапів	13
9. Блокування панелі керування (Захист від дітей).....	13
10. Перегляд поточної потужності / часу доби	13
11. Автоматичні програми готування	13
6. ДОГЛЯД ТА ОБСЛУГОВУВАННЯ	14
7. ВИПРАВЛЕННЯ НЕСПРАВНОСТЕЙ	14
8. ЗАХИСТ НАВКОЛИШНЬОГО СЕРЕДОВИЩА	15
ТЕХНІЧНІ ХАРАКТЕРИСТИКИ	15

ВСТУП

Дякуємо Вам за вибір одного з наших продуктів. Переконайтесь, що Ви отримали прилад без ушкоджень. При виявленні пошкоджень зверніться до торгівельної організації, де Ви придбали прилад.

Перед початком використання, уважно прочитайте інструкцію з експлуатації. Важливо зберігати посібник для її використання в майбутньому. Якщо пристрій буде продано або передано іншому власнику, або якщо Ви зміните місце проживання і залишите пристрій, збережіть посібник з приладом, щоб новий власник міг ознайомитися з функціонуванням пристрою та відповідними правилами безпеки.

1. ЗАСТЕРЕЖЕННЯ З БЕЗПЕКИ

Запобіжні заходи з уникнення можливого надмірного впливу мікрохвильової енергії

- Не намагайтеся користуватися цією піччю з відкритими дверцятами, оскільки це може призвести до шкідливого впливу мікрохвильової енергії. Важливо, щоб захисні механізми були справними та працювали належним чином, тому не втручайтесь в їх роботу.
- Не кладіть жодних предметів між передньою панеллю мікрохвильової печі та дверцятами, а також не допускайте накопичення бруду або залишків миючого засобу на ущільнювальних поверхнях.



ПОПЕРЕДЖЕННЯ!

Якщо дверцята або ущільнювачі дверцят пошкоджені, забороняється експлуатувати піч до тих пір, поки вона не буде відремontована.

Важливі інструкції з безпеки

Щоб зменшити ризик виникнення пожежі, ураження електричним струмом, травмування людей або впливу надмірної мікрохвильової енергії під час використання приладу, дотримуйтесь основних запобіжних заходів, зокрема наведених нижче:

- Підтримуйте апарат в чистоті, щоб продовжити термін його експлуатації та зменшити шанс виникнення небезпечних ситуацій.



ПОПЕРЕДЖЕННЯ!

Рідини та інші продукти не можна нагрівати в закритих контейнерах, оскільки вони можуть вибухнути.



ПОПЕРЕДЖЕННЯ!

Небезпечно для будь-кого, крім компетентної особи, виконувати будь-яке обслуговування або ремонт, що передбачають зняття кришки, яка захищає від впливу мікрохвильового випромінювання.



ПОПЕРЕДЖЕННЯ!

- Перед заміною лампи переконайтесь, що прилад вимкнено, аби уникнути можливості ураження електричним струмом.
- Цей пристрій можуть використовувати діти віком від 8 років і старше, а також особи з обмеженими фізичними, сенсорними або розумовими здібностями, або з браком досвіду і знань, якщо вони були під наглядом чи отримали інструкції з безпечного використання приладу. Діти не повинні гратися з приладом. Діти не повинні чистити прилад та здійснювати технічне обслуговування, якщо вони не старші 8 років і не перебувають під наглядом дорослих.
 - Зберігайте прилад і шнур живлення в недоступному для дітей місці молодше 8 років.
 - Використовуйте лише посуд, придатний для використання в мікрохвильових печах.
 - Піч слід регулярно чистити та видаляти залишки їжі.
 - Під час розігрівання їжі в пластикових або паперових контейнерах слідкуйте за процесом, адже існує небезпека займання таких матеріалів.
 - Якщо з'явився дим, вимкніть прилад або витягніть вилку з розетки і тримайте дверцята зачиненими, щоб загасити полум'я.
 - Не переварюйте їжу.
 - Не використовуйте внутрішню камеру печі для зберігання. Не зберігайте в ній такі продукти, як хліб, печиво тощо.

- Зніміть дротяні стяжки та металеві ручки з паперових або пластикових контейнерів/пакетів перед тим, як ставити їх у піч.
- Встановлювати та розміщувати цей прилад необхідно дотримуючись інструкцій з монтажу, наведених в цьому посібнику. Цю роботу має виконувати особа, що має відповідну кваліфікацію. Неправильне встановлення приладу може бути небезпечним. Також виробник не несе відповідальності за збитки завдані через неправильне встановлення чи використання приладу.
- Яйця в шкаралупі та цілі круто зварені яйця не можна розігрівати в мікрохвильовій печі, оскільки вони можуть вибухнути навіть після закінчення їх розігріву в мікрохвильовій печі.
- Цей прилад призначений для використання в домашньому господарстві та подібних середовищах, таких як: кухонні зони для персоналу в магазинах, офісах та інших робочих приміщеннях. А також допускається їх використання клієнтами в готелях, мотелях та інших закладах житлового типу й фермерські будинки чи в готелях типу "Bad&Breakfast".
- Якщо шнур живлення пошкоджено, аби уникнути небезпеки, його потрібно замінити. Цю роботу повинна виконувати лише особа, що має відповідну кваліфікацію.
- Не зберігайте та не використовуйте цей прилад на відкритому повітрі.
- Не використовуйте цю піч поблизу води, у вологому приміщенні або біля басейну.
- Під час роботи приладу температура доступних поверхонь може бути високою. Поверхні можуть нагріватися під час використання. Тримайте шнур подалі від нагрівання та не перекривайте вентиляційні отвори приладу.
- Кабель живлення не повинен звисати з краю столу/шафи/прилавку.
- Якщо не підтримувати прилад в чистоті, це може призвести до погіршення стану поверхні приладу, що може негативно вплинути на термін його експлуатації та може призвести до небезпечної ситуації.
- Вміст пляшечок для годування та баночок для дитячого харчування перед вживанням необхідно перемішати або збовтати, а також перевірити температуру, щоб уникнути опіків.
- Мікрохвильове нагрівання напоїв може призвести до відкладеного закипання, тому необхідно дотримуватися обережності при поводженні з пляшками/банками/контейнерами для рідини.
- Прилад не призначений для використання особами (включаючи дітей) з обмеженими фізичними, сенсорними або розумовими здібностями, або з браком досвіду та знань, якщо вони не перебувають під наглядом чи не проінструктовані щодо використання приладу особою, відповідальною за їх безпеку.
- Не дозволяйте дітям гратися з приладом. Наглядайте за дітьми під час роботи приладу.
- Пристрій не призначений для використання за допомогою зовнішнього таймера чи окремої системи дистанційного керування.
- Відкриті частини приладу можуть нагріватися під час використання. Маленьких дітей слід тримати подалі під час роботи приладу та після цього, доки ці частини не охолонуть.
- Не можна використовувати пароочисник.
- Під час роботи прилад нагрівається. Слід бути обережним, щоб не торкатися нагрівальних елементів усередині камери готування.



ПОПЕРЕДЖЕННЯ!

Під час використання прилад та його доступні частини нагріваються. Слід бути обережним та уникнути контакту з нагрівальними елементами. Діти молодше 8 років повинні знаходитися подалі від приладу, якщо вони не перебувають під постійним наглядом дорослих.

- Декоративні дверцята повинні залишатися відкритими під час роботи приладу (для мікрохвильових печей з декоративними дверцятами).
- Поверхня шухляди може нагріватися.
- Мікрохвильова піч призначена лише для розігрівання їжі та напоїв. Сушіння їжі чи одягу, підігрівання грілок, капців, губок, вологих тканин тощо можуть призвести до травмування, займання або пожежі.
- Під час приготування їжі в мікрохвильовій печі не можна використовувати металеві контейнери для їжі та напоїв.
- Прилад не можна чистити за допомогою пароочисника.
- Щоб уникнути перегріву, прилад не можна встановлювати за декоративними дверима.



ПОПЕРЕДЖЕННЯ!

Коли прилад працює в комбінованому режимі (гриль та мікрохвилі), діти повинні бути під постійним наглядом дорослих через високу температуру та небезпеку отримання опіків.

Прилад повинен бути заземленим.

Під час встановлення



НЕБЕЗПЕКА УРАЖЕННЯ ЕЛЕКТРИЧНИМ СТРУМОМ!

Безпосередній контакт з деякими внутрішніми компонентами може спричинити серйозні травми чи смерть. Не намагайтесь розбирати цей прилад.

Неправильне заземлення може призвести до ураження електричним струмом. Не вмикайте прилад у розетку доки прилад не буде належним чином встановлений і заземлений.

- Цей прилад повинен бути заземлений. У разі короткого замикання, заземлення зменшує ризик ураження електричним струмом шляхом відведення електричного струму. Цей прилад оснащений кабелем із заземленням. Кабель повинен бути підключений до розетки, яка належним чином встановлена та заземлена.

- Зверніться до кваліфікованого електрика / працівника сервісного центру / особи з відповідною кваліфікацією для підключення приладу до електромережі та заземлення. Якщо необхідно використовувати подовжувач, використовуйте лише подовжувач, що має заземлення.

- Прилад оснащений коротким кабелем живлення для зменшення ризиків внаслідок заплутування. Заплутатися або спіткнутися об довший шнур значно легше.

- Якщо використовується довгий кабель або подовжувач:

- 1) Характеристики кабелю чи подовжувача мають бути щонайменше такими ж, як характеристики комплектного кабелю та самого пристрою.

- 2) Подовжувач повинен бути заземленим

- 3) Довгий шнур повинен розташовуватися так, щоб він не висів над стільницею чи поверхнею столу, де за нього можуть потягнути, або ненавмисно перечепитися, діти.



ОБЕРЕЖНО! НЕБЕЗПЕКА ТРАВМУВАННЯ!

- 4) Небезпечно для будь-кого здійснювати будь-яке обслуговування чи ремонтні роботи, які передбачають зняття кришки, яка забезпечує захист від впливу мікрохвильової енергії. В разі такої потреби дану роботу повинна виконувати особа, що має відповідну кваліфікацію.

2. РЕКОМЕНДАЦІЇ ЩОДО ВИКОРИСТАННЯ ПОСУДУ

Уважно прочитайте наведену далі інформацію у розділах: «Посуд, який можна використовувати в мікрохвильовій печі» та «Посуд, який не можна використовувати в мікрохвильовій печі». Деякі неметалеві вироби можуть бути небезпечними для використання в мікрохвильовій печі. Якщо ви маєте сумніви, ви можете протестувати такий посуд, дотримуючись наведеної нижче процедури:

- 1) Наповніть посуд для мікрохвильової печі 1 склянкою холодної води (250 мл). Розмістіть ємність, в можливості використання якої ви сумніваєтесь, всередині цього посуду.

- 2) Запустіть мікрохвильову піч на максимальній потужності на 1 хвилину.

- 3) Доторкніться до ємності, в можливості використання якої ви мали сумніви. Якщо порожня ємність тепла, не використовуйте її для приготування їжі в мікрохвильовій печі.

- 4) Час тестування не повинен перевищувати 1 хвилину.

Посуд, який можна використовувати в мікрохвильовій печі

Посуд/матеріали	Примітка
Посуд для запікання	Дотримуйтесь інструкцій виробника. Дно посуду для запікання повинен бути щонайменше на 5 мм (3/16 дюйма) вище безповоротного столу.
Столовий посуд	Призначений тільки для мікрохвильової печі. Дотримуйтесь інструкцій виробника. Не використовуйте сколотий або потрісканий посуд
Скляні банки	Завжди знімайте кришку. Використовуйте тільки для розігріву їжі до теплого стану. Більшість скляних банок не є термостійкими й можуть лопнути.
Скляний посуд	Використовуйте лише термостійкий посуд для печі. Переконайтеся, що він не має металевих частин. Не використовуйте тріснутий або сколотий посуд.
Пакети для запікання в мікрохвильовій печі	Дотримуйтесь інструкцій виробника. Не закривайте їх металевою стяжкою. Зробіть невелику щілину для виходу пари.
Паперові тарілки та чашки	Використовувати лише для короткочасного приготування/розігріву. Не залишайте піч без нагляду під час готування.
Паперові рушники	Використовуйте для накриття їжі, яку збираєтесь розігріти, для поглинання жиру. Використовувати під наглядом тільки для короткочасного розігрівання.

Пергаментний папір	Використовуйте для накриття страви, щоб запобігти розбризкуванню, або як обгортку для приготування на пару.
Пластмасовий посуд	З позначкою «для мікрохвильової печі». Дотримуйтесь інструкцій виробника. Повинна бути маркування "Безпечно для мікрохвильової печі". Деякі пластмасові контейнери розм'якшуються, коли їжа всередині нагрівається. "Пакети для кип'ятіння" та щільно закриті поліетиленові пакети повинні бути надрізані, проколоті аби мати змогу випускати повітря, як вказано на упаковці.
Пластикова плівка	Тільки для мікрохвильового режиму. Використовуйте для накриття посуду під час приготування, щоб зберегти вологу. Не дозволяйте поліетиленовій плівці торкатися їжі.
Термометри	Використовуйте лише спеціальні термометри для мікрохвильової печі (термометри для м'яса чи випічки).
Вощений папір	Використовуйте як кришку, щоб запобігти розбризкуванню та утримання вологи.

Посуд, який не можна використовувати в мікрохвильовій печі

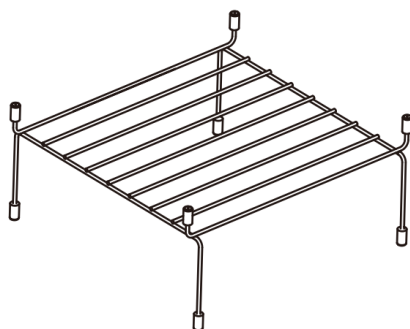
Посуд/матеріали	Примітка
Алюмінієвий лоток	Може спричинити іскріння. Перекладіть їжу в посуд, придатний для використання в мікрохвильовій печі.
Коробка для харчових продуктів з металевою ручкою	Може спричинити іскріння. Перекладіть їжу в посуд, придатний для використання в мікрохвильовій печі.
Металевий або оброблений металом посуд	Метал захищає їжу від мікрохвильової енергії. Металева оздоблення може спричинити іскріння.
Металеві стяжки	Може спричинити іскріння та пожежу в мікрохвильовій печі.
Паперові пакети	Може спричинити пожежу в мікрохвильовій печі.
Пластикові плівки	Пластикова плівка може розплавитися або забруднити рідину всередині під впливом високої температури.
Дерево та дерев'яний посуд	При використанні у мікрохвильовій печі деревина висохне і може розколотися або потріскатися.

3. АКСЕСУАРИ ТА ЗОВНІШНІЙ ВИГЛЯД ПРИЛАДУ

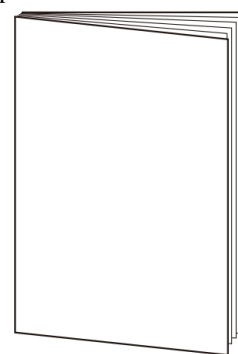
У випадку відмінностей між реальним приладом і його комплектацією та тим, що наведено в інструкції, беріть до уваги реальний виріб та його комплектацію.

Вийміть піч і всі пакувальні матеріали з коробки та камери мікрохвильової печі.

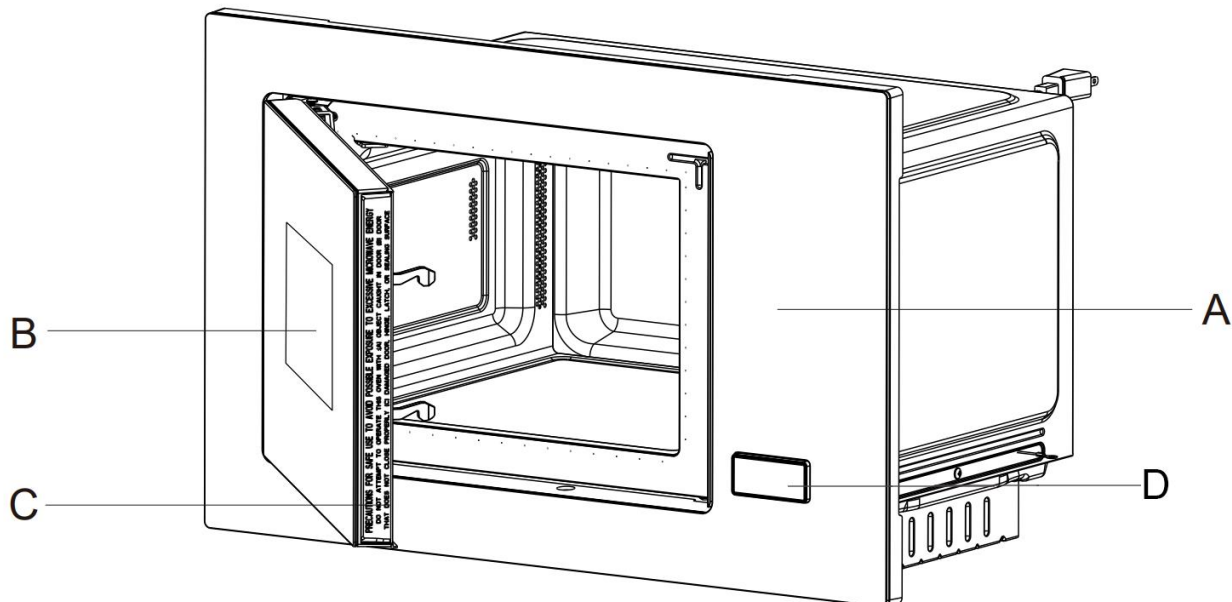
Ваш новий прилад постачається в комплекті з наступними аксесуарами:



Решітка для грилю (Використовується лише при використанні грилю (без використання мікрохвильової енергії). Вона повинна бути розміщена в центрі нижньої частини всередині камери)



Посібник з експлуатації



A Панель керування

B Склояне вікно для спостереження за процесом готування

C Дверцята

D Механічна кнопка для відчинення дверцят

4. ВСТАНОВЛЕННЯ ПРИЛАДУ ТА ЙОГО ПІДКЛЮЧЕННЯ ДО ЕЛЕКТРОМЕРЕЖІ

Перед встановленням та першим увімкненням переконайтесь, що було знято увесь пакувальний матеріал з приладу та його аксесуарів. Також потрібно промити аксесуари й камеру для приготування їжі.

ПРИМІТКА

Усю їжу та контейнери з їжею потрібно завжди класти на низ по центру порожнини камери готування, де розташована тарілка для готування.

1. Ця мікрохвильова піч призначена лише для побутового використання.
2. Ця мікрохвильова піч призначена лише для вбудовування.
3. Будь ласка, дотримуйтесь усіх інструкцій з монтажу.
4. Прилад можна встановити в настінну шафу шириною 60 см.
5. Прилад оснащений вилкою й повинен підключатися тільки до належним чином заземленої розетки з відповідними характеристиками.
6. Напряга мережі повинна відповідати напрузі, зазначеній на табличці з технічними даними.
7. Встановлення розетки та заміну кабелю живлення повинен виконувати лише кваліфікований персонал. Якщо після остаточного встановлення приладу вилка стає недоступною, то на стороні встановлення повинен бути встановлений багатополосний вимикач із зазором між контактами щонайменше 3 мм.
8. Не можна використовувати перехідники, багатожильні кабелі та подовжувачі. Перевантаження може призвести до пожежі.



ОБЕРЕЖНО!

Доступні поверхні приладу можуть нагріватися під час роботи.

Наступні умови при підключенні до електромережі мають бути дотримані:

Прилад оснащений вилкою та повинен підключатися тільки до заземленої належним чином розетки з відповідними характеристиками. Підключенням цього пристрою повинна займатися лише особа, що має відповідну кваліфікацію. Якщо після остаточного встановлення приладу вилка стає недоступною, то на стороні встановлення повинен бути встановлений багатополосний вимикач із зазором між контактами щонайменше 3 мм. З'єднання повинно бути недоступними для прямого контакту людини.

Наступні умови при монтажі в шафу мають бути дотримані:

Шафа для встановлення не повинна мати задньої панелі за приладом. Між стіною та мікрохвильовою піччю, що знаходиться вище, повинен бути зазор. Конкретний розмір зазору можна знайти на схемі. Мінімальна монтажна висота: 850 мм.

Вентиляційні отвори та повітрозабірники не повинні бути перекриті.

ПРИМІТКА

Не затискайте та не перегинайте кабель живлення

1. Комплектація для монтажу



Гвинти



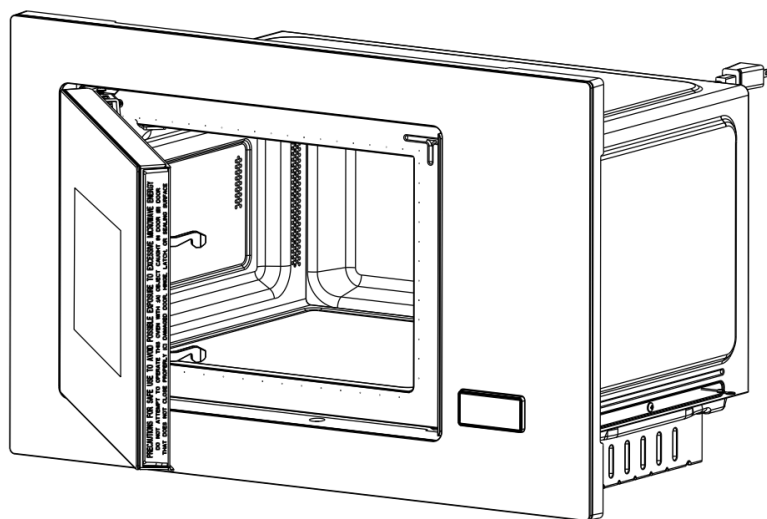
Монтажна пластина



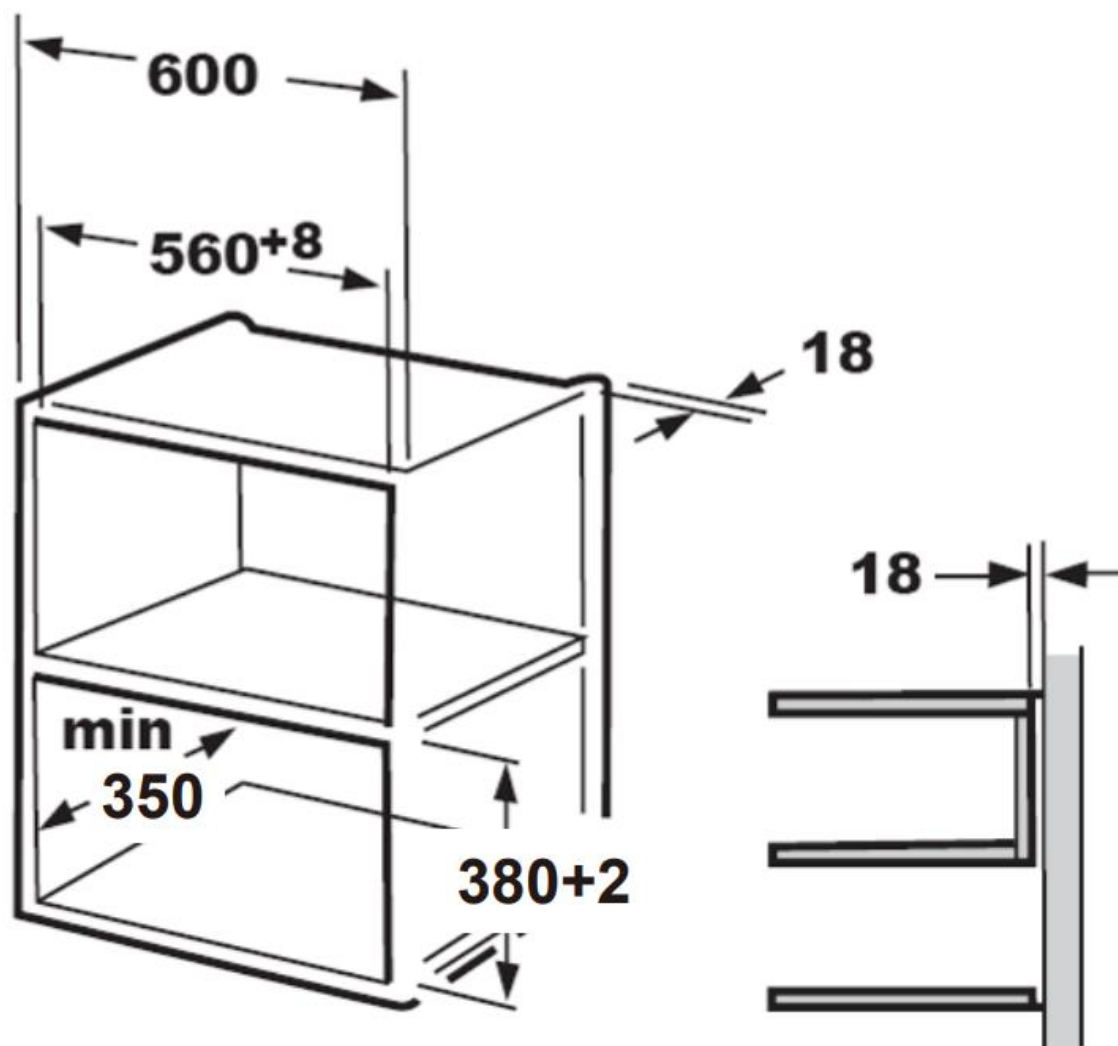
Посібник користувача



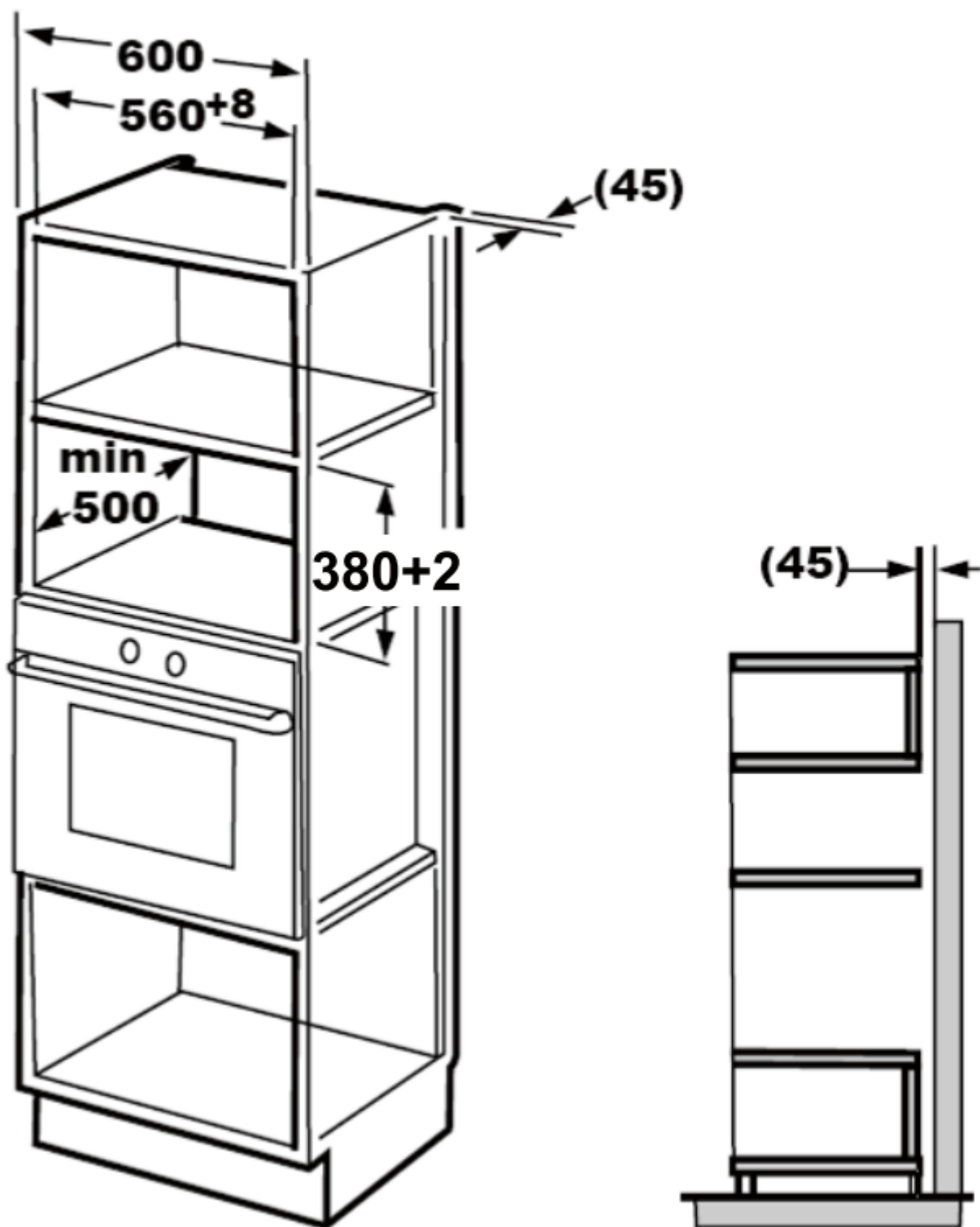
Заглушки для монтажних отворів



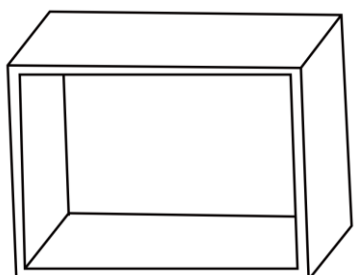
2. Розміри для встановлення в навісну шафу



3. Розміри для встановлення в вертикальну шафу



4. Попередня підготовка приладу

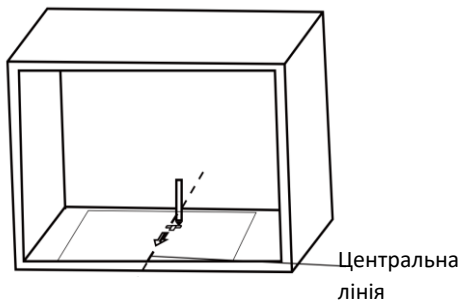


В комплекті поставки є шаблон для того, щоб допомогти вам вірно зробити отвори для кронштейну для кріплення мікрохвильової печі.

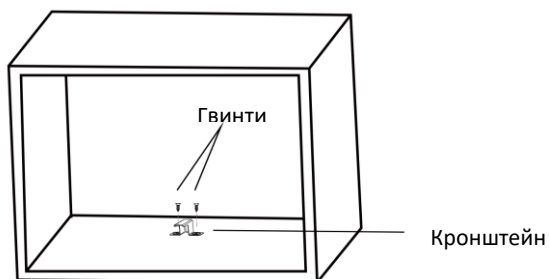
1) Спочатку перевірте чи ваша шафа має гладку плоску нижню частину. Прикладіть шаблон до нижньої стінки шафи. При цьому:

- Переконайтесь, що центральна лінія шаблону проходить рівно по центру шафи;

- Переконайтесь, що передній край шаблону співпадає з переднім краєм шафи.
- 2) Зробіть відмітки отворів «а» на нижній стінці шафи відповідно до шаблону.
- Не свердліть отвори в шафі.

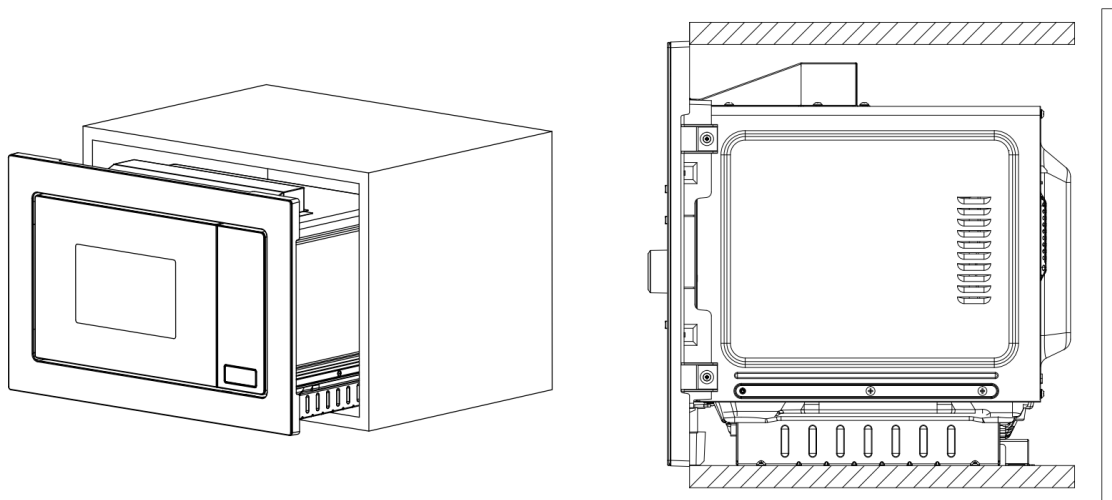


- 3) Після того, як ви позначили майбутні отвори відповідно інструкції, заберіть шаблон та зафіксуйте кронштейн за допомогою гвинтів, що поставляються в комплекті з приладом.

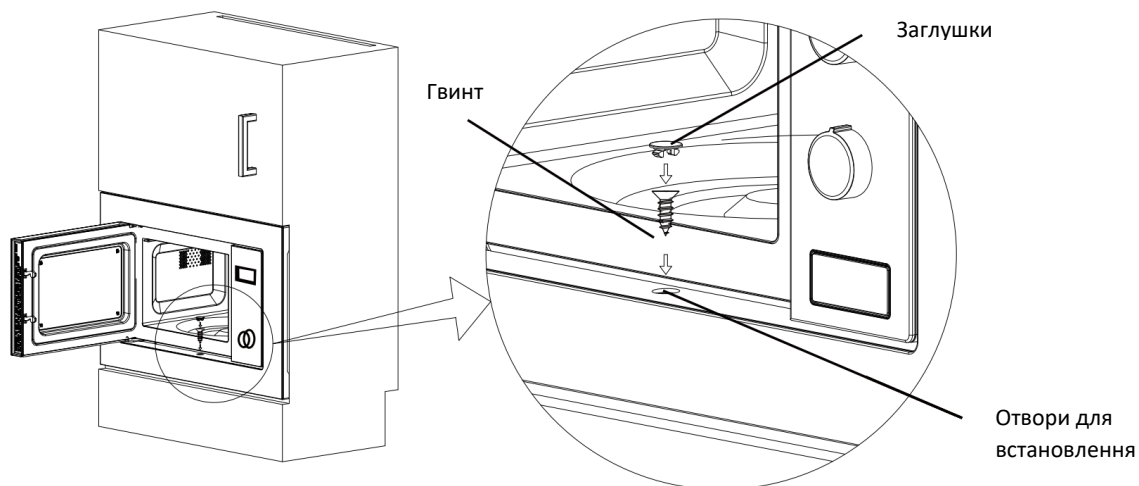


5. Встановлення

- 4) Встановіть піч в шафу. Переконайтеся, що задня частина приладу зафіксована монтажною пластиною та не допускайте защемлення або перегинання шнура живлення.

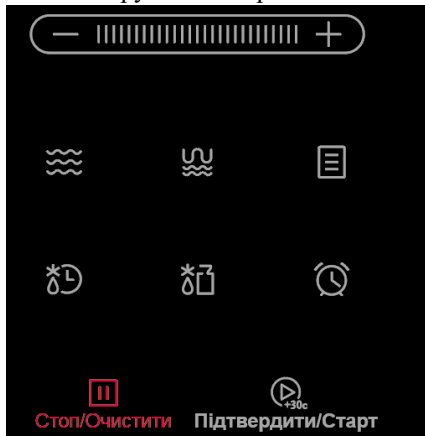


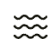





- 5) Відкрийте дверцята, прикріпіть мікрохвильову піч до шафи за допомогою гвинтів в монтажному отворі.



5. РОБОТА З ПРИЛАДОМ

Панель керування мікрохвильової печі має наступний вигляд:



 Мікрохвильова піч	 Автоматичні меню
 Гриль/Комбі	 Таймер / Годинник
 Розморожування за вагою	 Розморожування за часом

1. Налаштування годинника

- Коли мікрохвильова піч увімкнеться, на дисплеї з'явиться індикація "0:00" та пролунає один звуковий сигнал. Піч перейде в режим очікування;
- Двічі натисніть кнопку "Таймер/годинник", значення годин почнуть блимати;
- Використовуйте слайдер чи клавіші "-" чи "+", щоб відрегулювати значення годин, значення повинно бути в межах 0—23;
- Натисніть кнопку "Таймер/годинник" один раз для підтвердження, значення хвилин почнуть блимати;
- Використовуйте слайдер чи клавіші "-" чи "+", щоб відрегулювати значення хвилин, значення повинно бути в межах 0—59;
- Натисніть кнопку "Таймер/годинник" один раз для завершення налаштування годинника.

ПРИМІТКА

Якщо під час налаштування годинника не натиснути клавішу "Таймер/годинник", або якщо не робити жодних дій протягом 1 хвилини, то налаштування повернуться до початкових.

2. Таймер

- Натисніть кнопку "Таймер/годинник" один раз, на дисплеї з'явиться індикація "00:00";
- Використовуйте слайдер чи клавіші "-" чи "+", щоб встановити необхідне значення таймера. Значення повинні бути в межах від 0:05 – 95:00 хвилин;
- Натисніть кнопку "Підтвердити/Старт" для підтвердження;

3. Готування використовуючи мікрохвилі

Рівні потужності мікрохвиль

Рівень потужності	100%	80%	50%	30%	10%
Значення на дисплеї	P100	P80	P50	P30	P10

- В режимі очікування натисніть кнопку "Мікрохвильова піч" один раз. На дисплеї відобразить напис "P100";
- Натисніть клавішу "Мікрохвильова піч" ще раз для зміни потужності. Також можна використовувати клавіші "-" чи "+" чи використовувати слайдер. На дисплеї буде відображатися відповідний рівень потужності (всього їх 5): "P100", "P80", "P50", "P30", "P10".
- Натисніть кнопку "Підтвердити/Старт" для підтвердження обраних параметрів потужності;
- Використовуйте слайдер чи клавіші "-" чи "+", щоб відрегулювати час готування;
- Натисніть кнопку "Підтвердити/Старт" для того, щоб розпочати готування.

4. Готування використовуючи гриль / комбінований режим (гриль + мікрохвилі)

- Натисніть кнопку "Гриль / Комбі" один раз. На дисплеї відобразить напис "G". Натисніть кнопку "Гриль / Комбі" кілька разів для вибору комбінованого режиму. На дисплеї будуть відображатися значення "G", "C-1" та "C-2".

- Натисніть кнопку "Підтвердити/Старт" для підтвердження обраних параметрів;
- Використовуйте слайдер чи клавіші "-" чи "+", щоб відрегулювати час готування;
- Натисніть кнопку "Підтвердити/Старт" для того, щоб розпочати готування.

Приклад: Ви хочете використовувати мікрохвилі на 55% й гриль на 45% (значення "C-1") для готування протягом 10 хвилин. Для цього необхідно:

- Натисніть кнопку "Гриль / Комбі" один раз. На дисплеї відобразить напис "G".
- Натисніть кнопку "Гриль / Комбі" ще раз для вибору комбінованого режиму. На дисплеї відобразиться значення "C-1";
- Натисніть кнопку "Підтвердити/Старт" для підтвердження обраних параметрів потужності;
- Використовуйте слайдер чи клавіші "-" чи "+", щоб відрегулювати час готування. На дисплеї повинно бути встановлено значення "10:00";
- Натисніть кнопку "Підтвердити/Старт" для того, щоб розпочати готування.

ПРИМІТКА

Комбінації потужності грилю та мікрохвиль для комбінованого режиму

Програма	Значення на дисплеї	Потужність мікрохвиль	Потужність грилю
Гриль	G	0	100%
Комбінований 1	C-1	55%	45%
Комбінований 2	C-2	34%	66%

5. Розморожування за вагою

- Натисніть кнопку "Розморожування за вагою" один раз. На дисплеї відобразить напис "d01";
- Використовуйте слайдер чи клавіші "-" чи "+", щоб встановити вагу страви. Значення може бути в межах 100—2000 г;
- Натисніть кнопку "Підтвердити/Старт" для того, щоб розпочати готування.

6. Розморожування за часом

- Натисніть кнопку "Розморожування за часом" один раз. На дисплеї відобразить напис "d02";
- Використовуйте слайдер чи клавіші "-" чи "+", щоб встановити час розморожування;
- Натисніть кнопку "Підтвердити/Старт" для того, щоб розпочати готування.

ПРИМІТКА

Потужність за замовчування Р30 (30%). Її не можна змінити.

Коли пролунає перший звуковий сигнал, необхідно перевернути страву, що розморожується. Якщо ви цього не зробите, мікрохвильова піч однаково продовжить працювати. Однак страву може повністю не розморозитись.

7. Швидке готування

- В режимі очікування натисніть клавішу "Підтвердити/Старт" для початку готування при рівні потужності 100% протягом 30 с.
- В режимі очікування натисніть кнопку "-" чи використовуйте слайдер, щоб розпочати готування з рівнем потужності мікрохвиль 100% на 95 хвилин.

ПРИМІТКА

Кожне натискання відповідної клавіші продовжує час готування ще на 30 с. Максимальний час – 95 хвилин. Цей режим не можна використовувати під час розморожування за вагою, розморожування за часом та автоматичними меню..

8. Готування в кілька етапів

- Натисніть кнопку "Розморожування за вагою" один раз. На дисплеї відобразить напис "d01";
- Використовуйте слайдер чи клавіші "-" чи "+", щоб встановити вагу страви, яку необхідно розморозити;
- Натисніть кнопку "Мікрохвильова піч" один раз. На дисплеї відобразить напис "P100";
- Натисніть кнопку "Підтвердити/Старт" для підтвердження рівня потужності;
- Використовуйте слайдер чи клавіші "-" чи "+", щоб встановити час готування;
- Натисніть кнопку "Підтвердити/Старт" для того, щоб розпочати готування.

ПРИМІТКА

- В цьому режимі може бути максимально 2 етапи готування. Якщо перший етап є розморожуванням, то він має бути встановлений першим.
- Таймер та автоматичні меню не можуть використовуватися, як два окремих етапи, що йдуть один за одним.
- Кожне натискання клавіші "Підтвердити/Старт" збільшуй час готування на 30 секунд, окрім режиму "Розморожування за вагою"

9. Блокування панелі керування (Захист від дітей)

За допомогою цієї функції можна запобігти випадковому увімкненню приладу дітьми. Щоб увімкнути блокування:

- В режимі очікування натисніть та утримуйте клавішу "Стоп / Очистити" протягом 3 с. Пролунає довгий звуковий сигнал, а панель керування заблокується.
- Щоб розблокувати панель керування натисніть та утримуйте клавішу "Стоп / Очистити" знову протягом 3 с. Ви почуєте ще один довгий звуковий сигнал,

10. Перегляд поточної потужності / часу доби

- Якщо таймер було встановлено, то під час готування натисніть клавішу "Таймер/годинник" для перевірки поточного часу. Він буде відобразитися протягом 3 секунд після чого на дисплеї відобразиться час, що залишився до кінця готування.

11. Автоматичні програми готування

- В режимі очікування натисніть клавішу "Автоматичні меню". На дисплеї відобразиться "A1"
- Натисніть кнопку "Автоматичні меню" ще раз, чи використовуйте слайдер, або ж натискайте клавіші "-" чи "+", для вибору програми (меню). Всього доступно 8 автоматичних програм. Натисніть "Підтвердити/Старт" для підтвердження обраної програми;
- Використовуйте слайдер чи клавіші "-" чи "+", щоб встановити вагу страви;
- Натисніть кнопку "Підтвердити/Старт" для того, щоб розпочати готування.

Програма	Вага	Потужність мікрохвиль
Повторний розігрів	200 г	100%
	400 г	
М'ясо	250 г	80%
	350 г	
	450 г	
Овочі	200 г	100%
	300 г	
	400 г	
Паста	50 г (та 450 г холодної води)	80%

	100 г (та 800 г холодної води)	
Картопля	1 картоплина	100%
	2 картоплини	
	3 картоплини	
Риба	250 г	80%
	350 г	
	450 г	
Напої	1 склянка (приблизно 120 мл)	100%
	2 склянка (приблизно 240 мл)	
	3 склянка (приблизно 360 мл)	
Попкорн	50 г	100%
	100 г	

6. ДОГЛЯД ТА ОБСЛУГОВУВАННЯ

Обов'язково відключіть прилад від електромережі перед тим, як розпочати його очищення.

- Після використання очистіть внутрішню камеру пристрою злегка вологою ганчіркою.
- Очищайте аксесуари, як звичайне кухонне приладдя, у мильній воді.
- Дверцята, ущільнювач і сусідні деталі слід обережно чистити вологою ганчіркою, якщо вони забруднені.
- Не використовуйте жорсткі абразивні миючі засоби або гострі металеві шкребки для чищення скла дверцят печі, оскільки вони можуть подряпати поверхню, що може призвести до розбиття скла.

ПОРАДА

Для полегшення миття стінок порожнини, на яких можуть потрапляти залишки їжі: Покладіть половину лимона в миску, додайте 300 мл (1/2 пінти) води і нагрівайте на 100% потужності мікрохвиль протягом 10 хвилин. Протріть дверцята та камеру всередині м'якою сухою ганчіркою

7. ВИПРАВЛЕННЯ НЕСПРАВНОСТЕЙ

При роботі мікрохвильової печі можуть виникати різні ситуації/неполадки. Далі наведені найбільш поширені серед них.

Типові ситуації	
Робота мікрохвильової печі перешкоджає прийому телевізійного сигналу	Під час роботи мікрохвильової печі можуть виникати перешкоди для прийому радіо-та телевізійного сигналу. Це схоже на перешкоди від невеликих електроприладів, таких як міксер, пилосос та електричний вентилятор. Це нормально
Тьмяне світло в камері для готування	Під час приготування їжі в мікрохвильовій печі з низькою потужністю світло може тьмяніти. Це нормально.
На дверях накопичується пара, гаряче повітря виходить з вентиляційних отворів	Під час приготування їжі з продуктів може виходити пара. Більшість виходитиме через вентиляційні отвори. Але деяка кількість може накопичуватися на прохолодних місцях, наприклад, на дверцятах печі. Це нормально.
Піч випадково увімкнули без їжі	Забороняється запускати пристрій без їжі всередині. Це дуже небезпечно.

Несправність	Можлива причина	Рішення
Мікрохвильова піч не працює	Кабель живлення підключений не щільно	Вимкнути з розетки. Через 10 секунд увімкніть знову.
	Зламався/спрацював запобіжник	Замініть запобіжник чи спробуйте його увімкнути знову через деякий час. (Ремонт повинен виконуватися лише особами, що мають відповідну кваліфікацію)
	Проблеми з електропостачанням	Перевірте розетку підключивши інший пристрій до неї
Мікрохвильова піч не гріє страву	Дверцята нещільно зачинені	Добре зачиніть дверцята.

8. ЗАХИСТ НАВКОЛИШНЬОГО СЕРЕДОВИЩА



Цей пристрій відповідає стандартам, зазначеним в Європейській директиві 2012/19/EU з утилізації електричного та електронного обладнання (WEEE). Забезпечивши правильну утилізацію цього приладу, Ви допоможете запобігти можливій шкоді навколишньому середовищу та здоров'ю людини, яка може бути спричинена в разі неправильної утилізації продукту.

Ці символи на виробі вказують на те, що з ним не можна поводитися як з побутовими відходами. Натомість він повинен бути переданий у відповідний пункт збору, що займається переробкою електричних пристроїв та електронного обладнання.

Утилізація повинна здійснюватися відповідно до місцевих екологічних норм щодо утилізації відходів.

Для отримання більш детальної інформації про обробку, відновлення та переробку цього продукту, будь ласка, зв'яжіться з місцевим міським управлінням, службою утилізації побутових відходів чи магазином, де був придбаний цей пристрій.

ТЕХНІЧНІ ХАРАКТЕРИСТИКИ


Модель	MWG 926 SEF BA
Номінальна напруга/частота	230 В~ / 50 Гц
Номінальна вхідна потужність мікрохвиль	1450 Вт
Номінальна вихідна потужність мікрохвиль	900 Вт
Номінальна вхідна потужність (гриль)	1000 Вт
Частота мікрохвиль	2450 МГц

Розшифровка серійного номера (UA)

2	4	6	8	1	0	1	0	8	8	1	7	1	2	0	2	3	0	5	2	2	0	0	0	0	1
EAN13											рік виробництва		місяць виробництва		день виробництва					номер партії					

Імпорттер: ТОВ "КП Емір",
Україна, 03150,
м. Київ, вул. Ямська 72

У разі виникнення складностей з
використанням продукту зверніться до
сервісного центру:

 0 800 30 33 34

interline

Бажаємо вам гарного настрою та чекаємо на вас в
мережі! Скануйте відповідний QR-код та
приєднуйтеся до нас



interline.ua



[Facebook](#)



[Instagram](#)

