

Lenovo
ThinkBook

Lenovo ThinkBook 14 Gen 9

Lenovo ThinkBook 16 Gen 9

Lenovo



Overview

Обзор | Oglyad | Genel bakış | סקירה כללית | Жалпы ақпарат | მიმოხილვა



1 Microphones

Микрофоны | Мікрофони |
Mikrofonlar | מיקרופונים |
Микрофондар | მიკროფონები



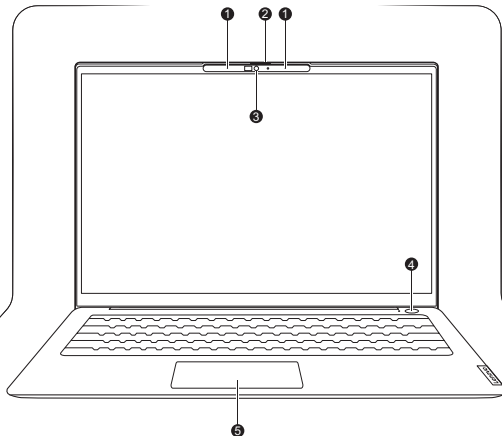
2 Camera shutter

Шторка камеры | Шторка |
Objektif kapağı | מכסה מצלמה |
Камера жапқышы | კამერის
საკეტი



3 Camera

Камера | Kamera | Kamera |
מצלמה | Камера | კამერა



Power button/ Fingerprint sensor*

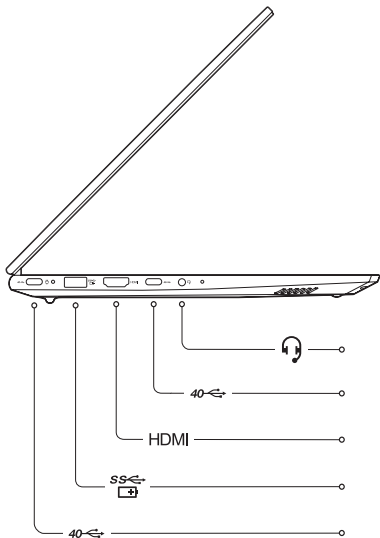
Кнопка питания/Датчик
отпечатка пальца | Кнопка
живлення/пристрій для
зчитування відбитків
пальців | Güç düğmesi /
Parmak izi algılayıcı |
עגון תפעול/הפעלה |
Қуат түймесі/Саусақ ізі датчигі |
ელ. კვების დილაკი/თითის
ანაბეჭდის სენსორი



Touchpad

Сенсорная панель |
Сенсорна панель | Dokunma
duyarlı tablet | טאץ שטח |
Сенсорлы тақта |
სენსორული პანელი

ThinkBook 14 G9 AHP / ThinkBook 16 G9 AHP



Combo audio jack

Комбинированный аудиоразъем | Комбіноване гніздо для навушників | Birleşik ses girişi | אלושט טמש קוש | Комбо аудио ығышы | კომბინირებული აუდიოჯეკი



Multi-purpose USB Type-C® connectors (USB4® enabled)

Многофункциональные разъемы USB Type-C (с поддержкой USB4) | Багатоцільові роз'єми USB Type-C (з підтримкою USB4) | Çok amaçlı USB Type-C bağlaçları (USB4 özelliği) | (USB4-ב תומת) יו"ת/לח-ה USB Type-C ירחיב | Көп мақсатты USB Type-C ағытпасы (USB4 қосылған) | მულტიფუნქციური USB Type-C მაერთებლები (USB4 მხარდაჭერით)



HDMI™ connector

Разъем HDMI | Роз'єм HDMI | HDMI bağlacı | HDMI רחח | HDMI ағытпасы | HDMI მაერთებელი

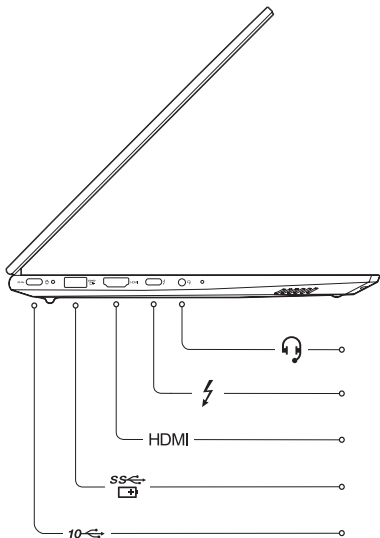


USB Standard-A connector (always-on connector)

Разъем USB Standard-A (разъема Always-on) | Роз'єм USB Standard-A (роз'єм Always-On) | USB Standard-A bağlacı (always-on bağlacı) | (Always-on רחח) USB Standard-A רחח | USB Standard-A ағытпасы (always-on ағытпа) | USB Standard-A მაერთებელი (always-on მაერთებელი)



Always-on USB port supports power output in sleep or powered-off state. | Порт Always-on USB поддерживает выход питания в спящем режиме или в выключенном состоянии. | Порт Always-on USB забезпечує вихідний струм у режимі сну або вимкненому стані. | Always-on USB bağlantı noktası, uyku durumunda veya kapalı durumda güç çıkışını destekler. | או תומת או תומת Always-on USB תא"י. | Always-on USB порты ыңғы немесе қуат өшірүлі күйінде қуат шығысына қолдау көрсетеді. | Always-on USB-პორტები უზრუნველყოფს დენის მიწოდებას ძილის ან გამორთულ რეჟიმშიც.



Combo audio jack

Комбинированный аудиоразъем | Комбіноване гніздо для навушників | Birleşik ses girişi | זהו שילוב של פורט USB Type-C ופורט 3.5mm | Комбо аудио ұяшығы | კომბინირებული აუდიოპორტი



Multi-purpose USB Type-C connector (Thunderbolt 4 enabled)

Многофункциональный разъем USB Type-C (с поддержкой Thunderbolt 4) | Багатоцільовий роз'єм USB Type-C (підтримує Thunderbolt 4) | Çok amaçlı USB Type-C bağılacı (Thunderbolt 4 özelliği) | (Thunderbolt 4-ბ ჯომა) თი'חית-ბ USB Type-C רחמ | Көп мақсатты USB Type-C ағытпасы (Thunderbolt 4 қосылған) | მულტიფუნქციური USB Type-C მაერთებელი (Thunderbolt 4 მხარდაჭერით)

HDMI

HDMI connector

Разъем HDMI | Роз'єм HDMI | HDMI bağılacı | HDMI רחמ | HDMI ағытпасы | HDMI მაერთებელი



USB Standard-A connector (always-on connector)

Разъем USB Standard-A (разъема Always-on) | Роз'єм USB Standard-A (роз'єм Always-On) | USB Standard-A bağılacı (always-on bağılacı) | (Always-on רחמ) USB Standard-A רחמ | USB Standard-A ағытпасы (always-on ағытпа) | USB Standard-A მაერთებელი (always-on მაერთებელი)



Multi-purpose USB Type-C connector

Многофункциональный разъем USB Type-C | Багатоцільовий роз'єм USB Type-C | Çok amaçlı USB Type-C bağılacı | თი'חית-ბ USB Type-C רחמ | Көп мақсатты USB Type-C ағытпасы | მულტიფუნქციური USB Type-C მაერთებელი

Specific absorption rate (SAR)

YOUR DEVICE MEETS INTERNATIONAL GUIDELINES FOR EXPOSURE TO RADIO WAVES.

Refer to the following for 10g SAR limit and maximum reported SAR values:

Item	Body-worn SAR	Limb SAR
10g SAR limit	2 W/kg	4 W/kg
Maximum SAR with 0 mm separation distance (ThinkBook 14 G9 AHP / ThinkBook 14 G9 IRL)	0.423 W/kg	0.423 W/kg
Maximum SAR with 0 mm separation distance (ThinkBook 14 G9 IPL)	0.339 W/kg	0.339 W/kg
Maximum SAR with 0 mm separation distance (ThinkBook 16 G9 AHP / ThinkBook 16 G9 IPL / ThinkBook 16 G9 IRL)	0.424 W/kg	0.424 W/kg

For more information about SAR, refer to the *Safety and Warranty Guide* that came with your device.

European Union (EU) / United Kingdom (UK) — radio frequency and power

This radio equipment operates with the following frequency bands and maximum radio frequency power.

Technology	Frequency band [MHz]	Maximum transmit power
WLAN 802.11b/g/n/ax/be	2400 – 2483.5	< 20 dBm
WLAN 802.11a/n/ac/ax/be	5150 – 5725	< 23 dBm
WLAN 802.11a/n/ac/ax/be	5725 – 5875	< 13.98 dBm
WLAN 802.11a/ax/be	5945 – 6425	< 23 dBm
Bluetooth BR/EDR/LE	2400 – 2483.5	< 20 dBm

Note: Not all wireless bands may be enabled depending on your product configuration. Usage of this device is limited to indoor locations in the bands 5150 – 5350 MHz and 5945 – 6425 MHz.

Питома потужність поглинання (SAR)

ВАШ ПРИСТРІЙ ВІДПОВІДАЄ МІЖНАРОДНИМ РЕКОМЕНДАЦІЯМ ЩОДО РАДІОВИПРОМІНЮВАННЯ.

Див. наведені нижче значення SAR на зразку 10 г та максимально можливі значення SAR.

Показник	SAR на тілі	SAR на кінцівках
Ліміт SAR для 10 г	2 Вт/кг	4 Вт/кг
Максимальний SAR на відстані 0 мм (ThinkBook 14 G9 AHP / ThinkBook 14 G9 IRL)	0,423 Вт/кг	0,423 Вт/кг
Максимальний SAR на відстані 0 мм (ThinkBook 14 G9 IPL)	0,339 Вт/кг	0,339 Вт/кг
Максимальний SAR на відстані 0 мм (ThinkBook 16 G9 AHP / ThinkBook 16 G9 IPL / ThinkBook 16 G9 IRL)	0,424 Вт/кг	0,424 Вт/кг

Докладніше про значення SAR див. у *Посібнику з техніки безпеки та гарантії* в супровідній документації до пристрою.

Спрощена декларація про відповідність

Справжнім Lenovo Ireland International Limited заявляє, що тип радіообладнання ThinkBook 14 G9 AHP / ThinkBook 14 G9 IPL / ThinkBook 14 G9 IRL / ThinkBook 16 G9 AHP / ThinkBook 16 G9 IPL / ThinkBook 16 G9 IRL відповідає Технічному регламенту радіообладнання; повний текст декларації про відповідність доступний на веб-сайті за такою адресою: <http://conf.lenovo.ua/>.

Радіообладнання працює в наступних смугах радіочастот та з наступною максимальною потужністю випромінювання даних смуг:

Технологія	Смуги радіочастот (МГц)	Максимальна потужність
WLAN 802.11b/g/n/ax	2400 - 2483,5	< 20 дБм
WLAN 802.11a/n/ac/ax	5150 - 5725	< 20 дБм
WLAN 802.11a/n/ac/ax	5725 - 5875	< 13,98 дБм
Bluetooth BR/EDR/LE	2400 - 2483,5	< 20 дБм

Özel emilim oranı (SAR)

CIHAZINIZ ULUSLARARASI RADYO DALGALARINA MARUZ KALMA YÖNERGELERİNE UYGUNDUR.

10 g SAR limiti ve maksimum bildirilen SAR değerleri için aşağıdakilere bakın:

Öge	Vücutta bulunan SAR	Uzuvda bulunan SAR
10 g SAR limiti	2 W/kg	4 W/kg
0 mm mesafeden maksimum SAR (ThinkBook 14 G9 AHP / ThinkBook 14 G9 IRL)	0,423 W/kg	0,423 W/kg
0 mm mesafeden maksimum SAR (ThinkBook 14 G9 IPL)	0,339 W/kg	0,339 W/kg
0 mm mesafeden maksimum SAR (ThinkBook 16 G9 AHP / ThinkBook 16 G9 IPL / ThinkBook 16 G9 IRL)	0,424 W/kg	0,424 W/kg

SAR hakkında ek bilgi için cihazınızla birlikte gelen *Güvenlik ve Garanti Kılavuzu*'na başvurun.

Avrupa Birliği (AB) / Birleşik Krallık (BK) - radyo frekansı ve güç

Bu radyo donatısı, aşağıdaki frekans bantları ve maksimum radyo frekansı gücüyle çalışır.

Teknoloji	Frekans bandı [MHz]	Maksimum iletim gücü
WLAN 802.11b/g/n/ax/be	2.400 - 2.483,5	< 20 dBm
WLAN 802.11a/n/ac/ax/be	5.150 - 5.725	< 23 dBm
WLAN 802.11a/n/ac/ax/be	5.725 - 5.875	< 13,98 dBm
WLAN 802.11a/ax/be	5.945 - 6.425	< 23 dBm
Bluetooth BR/EDR/LE	2.400 - 2.483,5	< 20 dBm

Not: Ürün yapılandırmanıza bağlı olarak tüm kablosuz bantlar etkinleştirilmemiş olabilir. Bu cihazın kullanımı iç mekanlarda 5.150 - 5.350 MHz ve 5.945 - 6.425 MHz bantlarıyla sınırlıdır.



The power delivered by the charger must be between min 45 Watts (20V, 2.25A) required by the radio equipment, and max 65 Watts (20V, 3.25A) in order to achieve the maximum charging speed. The USB Type-C charging connector of this PC supports USB PD fast charging, in addition to support for Lenovo's proprietary charging protocols.

Deactivate the battery's shipping mode before first use

To prevent over-discharge during transit, the PC's built-in rechargeable battery is set to shipping mode at the factory, which disables power supply to the PC. Before first use, deactivate the battery's shipping mode by connecting the PC to a power source using the included ac power adapter or a compatible USB Power Delivery charger that meets the minimum power requirements.

Информация о компьютерах, в комплект поставки которых не входит адаптер питания

В целях сокращения отходов электроники и обеспечения соответствия соответствующим законам и нормативным требованиям этот компьютер (классифицируемый как радиооборудование в соответствии с Директивой 2014/53/EU) доступен в некоторых странах и регионах без адаптера питания (зарядного устройства) в комплекте поставки. Приведенная ниже информация призвана помочь пользователям повторно использовать или выбрать подходящее зарядное устройство USB Type-C для данного компьютера.



Зарядное устройство должно обеспечивать выходную мощность от мин. 45 Вт (20 В, 2,25 А) — требуется для работы радиооборудования до макс. 65 Вт (20 В, 3,25 А) — требуется для зарядки с максимальной скоростью. Зарядный разъем USB Type-C этого компьютера поддерживает быструю зарядку USB PD в дополнение к поддержке запатентованных протоколов зарядки Lenovo.

Деактивация режима транспортировки аккумулятора перед первым использованием

Чтобы предотвратить чрезмерную разрядку во время транспортировки, встроенный аккумулятор компьютера устанавливается на заводе в режим транспортировки, который отключает подачу питания на компьютер. Перед первым использованием деактивируйте режим транспортировки аккумулятора, подключив компьютер к источнику питания с помощью входящего в комплект поставки адаптера питания или совместимого зарядного устройства USB Power Delivery, соответствующего минимальным требованиям по мощности.

Інформація для ПК без адаптера змінного струму в комплекті постачання

Щоб зменшити кількість електронних відходів і забезпечити відповідність відповідним законам і правилам, цей ПК (класифікований як радіобладнання відповідно до Директиви 2014/53/EU) продається в певних країнах або регіонах без адаптера змінного струму (зарядного пристрою) в комплекті постачання. Нижче наведено інформацію, яка допоможе користувачам повторно використовувати або вибрати відповідний зарядний пристрій стандарту USB Type-C для цього ПК.



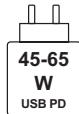
Потужність, яку передає зарядний пристрій, має становити від 45 Вт (20 В, 2,25 А), необхідних для роботи радіобладнання, до 65 Вт (20 В, 3,25 А) для досягнення максимальної швидкості заряджання. Зарядний роз'єм USB Type-C цього ПК підтримує швидке заряджання через USB PD, а також фірмові протоколи заряджання Lenovo.

Деактивация режима транспортирования аккумулятора перед первым использованием

Щоб запобігти надмірному розрядженню під час транспортування, вбудований акумулятор комп'ютера на заводі переводять у режим транспортування, який блокує подачу живлення на комп'ютер. Перед першим використанням деактивуйте режим транспортування акумулятора, підключивши комп'ютер до джерела живлення за допомогою адаптера змінного струму з комплекту постачання або сумісного зарядного пристрою USB Power Delivery, який відповідає мінімальним вимогам до потужності.

AC güç bağdaştırıcısı olmayan bilgisayarlar hakkında bilgiler

Bu bilgisayar (Yönetmelik 2014/53/EU kapsamında radyo ekipmanı olarak sınıflandırılmıştır), elektronik atıkların azaltılmasına yardımcı olmak ve ilgili yasa ve yönetmeliklere uygunluğu sağlamak için belirli ülkelerde veya bölgelerde AC güç bağdaştırıcısı (şarj cihazı) olmadan kullanılabilir. Aşağıdaki bilgiler, kullanıcıların bu bilgisayar için uygun bir USB Type-C şarj cihazını yeniden kullanmasına veya seçmesine yardımcı olmak üzere sağlanmaktadır.



Maksimum şarj hızına ulaşmak için şarj aleti tarafından sağlanan güç, radyo ekipmanının gerektirdiği minimum 45 Watt (20 V, 2,25 A) ile maksimum 65 Watt (20 V, 3,25 A) arasında olmalıdır. Bu bilgisayarın USB Type-C şarj bağıncı, Lenovo'nun özel şarj protokollerini desteklemenin yanı sıra USB PD hızlı şarj da destekler.

Ілік кұлданымдан өңге пилін наклие кipiнe дeврe дeшi бiрaкiн

Наклие сiрасiнда ашiрi дeшaршi өнeмeк aмaцiылa, бiлгiсaйaрнaн yerлeшiк шaрж eдiлeбiллiр пилi, фaбрикaдa наклие кipiнe aйaрлaнiр. Вu kip, бiлгiсaйaрнa гүч вeрiлмeсiнe eнгeллeр. Ілік кұлданымдaн өңге, бiлгiсaйaрнa бiрлiктe вeрiлeн AC гүч бaғдaшaтiнcиcы iлe вeуa мiнiмум гүч гeрeкcинiмeрiнi кaршылaнy yуmлу бiр USB Гүч Ілeтiмi шaрж cиhазыылa бiр гүч кaйнaғиnа бaғлaйaрaк пилiн наклие кipiнe дeврe дeшi бiрaкiн.

מידע על מחשבים ללא מתאם חבל AC נכיל

כדי לעזור להפחית את כמות הפסולת האלקטרונית ולהבטיח תאימות לחוקים ולתקנות הרלוונטיים, המחשב הזה (משווק כצידוד רדיו בהתאם להחלטה 2014/53/EU) זמין במדינות או באזורים מסוימים ללא מתאם חבל (מטען) נכיל. המידע הבא נועד לעזור למשתמשים לעשות שימוש חוזר או לבחור מטען מסוג USB Type-C המתאים למחשב זה.

Алғаш пайдаланбас бұрын батареяның тасымалдау режимін ажыратыңыз

Тасымалдау кезінде шамадан тыс разрядталуды болдырмау үшін зауытта ДК-ның кірістірілген зарядтамалы батареясы тасымалдау режиміне қойылады, бұл батареяның ДК-ға қуат беруді ажыратады. Алғаш пайдаланбас бұрын батареяның тасымалдау режимін ДК-ны берілген АТ адаптерін немесе минималды қуат талаптарына сай келетін үйлесімді USB қуат жеткізу зарядтағышы көмегімен қуат көзіне қосу арқылы өшіріңіз.

ინფორმაცია კომპიუтерებზე, რომლებსაც არ მოჰყვება AC ელკვების ადაპტერი

ელექტრონული нaрцeнeгeбiн шeсaмциpнeбeлaк да шeсaбaмiсiн кaнoнeгeбiнa да рeгeулaциeбiн дaвeцiн шeрyнeгeулaкyғaдa, eс PC (клaсициpнeгeбeлyиa рoгopнe рaдиoмoнyчиoлoбa диpнeгeтeвa 2014/53/EU-иc мiнeдeдiт) бeлмiнcнeвeдoмoиa гaркeвeлeлeтeдeкeнeмi aн рeгeиoнeбeмi AC eлкeвeбiн aдaптepи гaрeмy (дaмeгeнi). Шeмдeгe инфopмaциa мoцeгeмyиa мoмeнтaрeгeлeбiн дaсaнбaрeгeлaдa aм кoмпiутepиcтeбiн шeсaфeрeгiн USB Type-C дaмeгeбiн шeлaнбaлa гaмoуeгeбaмi aн шeржeгaмi.



יש לודא שהמתח שמסופק דרך המתאם הוא בהספק של בין 45 וטא 20) וולט, 2.25 אמפר), (שרשר על ידי ציוד הרדיו, 65-100 וולט, 2.5 אמפר) לכל היותר, כדי להבטיח מהירות טעינה מרבית. מחבר הטעינה USB Type-C במחשב זה תומך בפונקציית הטעינה המהירה USB PD, בנוסף לתמיכה בפרוטוקולי הטעינה הקיימים של Lenovo.

יש לבטל את מצב המשלוח של הסוללה לפני השימוש הראשון במחשב

מיניעט פריקת יתר במהלך ההובלה, הסוללה הוטענה מוביטין של המחשב הנודרה בשלב הייצור של משלוח, לכן שסאפקט המתח למחשב מובטחת. לפני שימוש ראשוני במחשב, יש להשביט את מצב המשלוח של הסוללה באמצעות חיבור המחשב למקור מתח חיצוני באמצעות מתאם המתח AC הכלול או מטען USB Power Delivery ותאם שועמדו בדרישות הספק המינימליות.



דאמeгeбiн мiгeр мiнoрeдeбeлyи სიმძლავრე უნდა იყოს მინიმუმ 45 ვატი (20ვ, 2,25ა), რაც საჭიროა რადიომოწყობილობისთვის და მაქსიმუმ 65 ვატი (20ვ, 3,25ა) დატენის მაქსიმალური სიჩქარის მისაღებად. ამ PC-ს USB Type-C დატენის მართებელია Lenovo-ს საკუთარი დატენის პროტოკოლების მხარდაჭერასთან ერთად აქვს USB PD სწრაფი დატენის მხარდაჭერა.

Желілік адаптері қосылмаған ДК туралы ақпарат

Электрондық қалдықтарды азайтуға және тиісті заңдар мен нормативтік актілердің сақталуын қамтамасыз етуге көмектесу үшін осы ДК (2014/53/ЕО директивасына сәйкес радиожабдық ретінде жіктелген) белгілі бір елдерде немесе өңірлерде желілік адаптері (қуаттағышы) қосылмаған түрде қолжетімді. Темендегі ақпарат пайдаланушыларға осы ДК үшін жарамды USB Type-C қуаттағышын қайта пайдалануға немесе таңдауға көмек көрсету үшін ұсынылады.

გამორთეთ ბატარეის ტრანსპორტირების რეჟიმი პირველ გამოყენებამდე

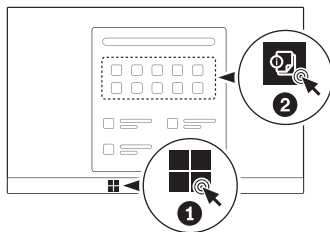
გადაცემის დროს ზედმეტი განუხტვის თავიდან ასაცილებლად კომპიუტერის ჩაშენებული დატენადი ბატარეა დაყვებულია ტრანსპორტირების რეჟიმში, რაც თიშვს კომპიუტერის ელექტრომომარაგებას. პირველი გამოყენების წინ გააუქმეთ ბატარეის ტრანსპორტირების რეჟიმი — შეაერთეთ PC დენის წყაროსთან, გამოიყენეთ კომპლექტი არსებული AC კვების ადაპტერი ან შესაბამისი USB Power Delivery ადაპტერი, რომელიც უზამყოფილებს მინიმალურ ენერჯის მოთხოვნებს.



Қуаттағыштың жеткізетін қуаты радиожабдықты қажетті мин. 45 Ватт (20В, 2,25А) және максималды қуаттау жылдамдығына қол жеткізу үшін макс. 65 Ватт (20В, 3,25А) аралығында болуы тиіс. Осы ДК USB Type-C зарядтау ағытпасы USB PD жылдам зарядтауды және Lenovo-ның жеке зарядтау хаттамаларын қолдайды.

Access User Guide

Доступ к Руководству пользователя | Доступ до Посібник користувача | Kullanma Kılavuzu'na erişilmesi | אישי לא המדריך למשתמש | Пайдаланушы нұсқаулығына қол жеткізу | გაეცანით მომხმარებლის სახელმძღვანელოს



First Edition
(January 2026)
© Copyright Lenovo 2026.

Lenovo, the Lenovo logo, and ThinkBook are trademarks of Lenovo. Thunderbolt is a trademark of Intel Corporation or its subsidiaries in the U.S. and/or other countries. The terms HDMI and HDMI High-Definition Multimedia Interface, and the HDMI logo are trademarks or registered trademarks of HDMI Licensing Administrator, Inc. in the United States and other countries. USB Type-C and USB4 are registered trademarks of USB Implementers Forum. All other trademarks are the property of their respective owners.

LIMITED AND RESTRICTED RIGHTS NOTICE:

If data or software is delivered pursuant to a General Services Administration "GSA" contract, use, reproduction, or disclosure is subject to restrictions set forth in Contract No. GS-35F-05925.

Reduce

Reuse

Recycle



For FSC Mix logo only