



ЗВОЛОЖУВАЧ ПОВІТРЯ

NEOR FLAME AROMA 25ML10 WT

ІНСТРУКЦІЯ КОРИСТУВАЧА

ЗМІСТ

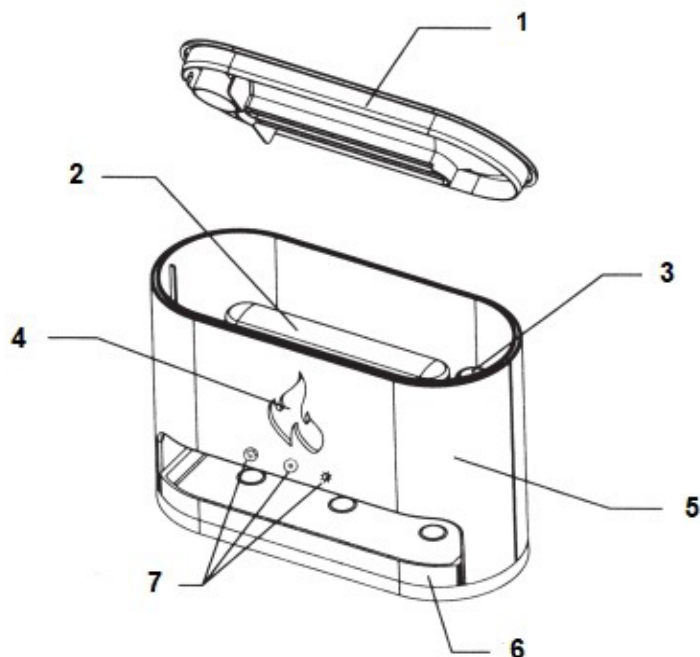
1. Заходи безпеки та застереження	3
2. Зовнішній вигляд та опис	4
3. Розпакування	4
4. Перше використання	4
5. Експлуатація	5
6. Технічне обслуговування та очищення	6
7. Зберігання	7
8. Гарантійне обслуговування	8
9. Технічні характеристики	8

1. ЗАХОДИ БЕЗПЕКИ ТА ЗАСТЕРЕЖЕННЯ

Будь ласка, уважно прочитайте «Заходи безпеки» перед використанням приладу, і використовуйте його належним чином, щоб уникнути пошкоджень або небезпеки викликані неправильним використанням.

- 1) Забороняється відкривати кришку зволожувача з підключеним джерелом живлення.
- 2) Забороняється закривати паровий отвір зволожувача.
- 3) Зволожувач призначений для побутового використання у житлових приміщеннях. Прилад не призначено для промислового та комерційного застосування.
- 4) Будь-яке інше використання вважається неправильним отже, небезпечним. Виробник не несе відповідальності за будь-які збитки, що виникають внаслідок неправильного або необачного використання.
- 5) Перед використанням переконайтеся, блок живлення відповідає технічним характеристикам приладу.
- 6) Уникайте потрапляння води або будь-якої рідини на кабель та роз'єм живлення.
- 7) Для зниження ризику ураження електричним струмом не використовуйте зволожувач поза приміщеннями.
- 8) Під час роботи не накривайте зволожувач різними конструкціями або одягом.
- 9) Забороняється закривати вентиляційні отвори на корпусі приладу, бо це може спричинити його неправильну роботу та вихід з ладу.
- 10) Слідкуйте, щоб кабель живлення не торкався гострих країв та гарячих поверхонь.
- 11) Не використовуйте зволожувач у безпосередній близькості до джерел тепла або відкритого полум'я.
- 12) Не використовуйте Зволожувач якщо він має пошкодження.
- 13) Не використовуйте зволожувач з пошкодженим кабелем живлення.
- 14) Не кладіть зволожувач у воду чи інші рідини, щоб уникнути короткого замикання або ураження електричним струмом.
- 15) Не підключайте зволожувач до блоку живлення що має пошкодження
- 16) Проводьте регулярне чищення.
- 17) Будьте особливо уважні, якщо поблизу від працюючого зволожувача знаходяться діти або особи з обмеженими можливостями.
- 18) Не дозволяйте дітям, людям з обмеженими можливостями або будь-яким іншим особам без відповідного досвіду або технічних здібностей використовувати зволожувач, якщо вони не належним чином під наглядом.
- 19) Температура в приміщеннях, де використовується зволожувач, повинна бути в діапазоні від +5°C до +40°C.
- 20) Забороняється самостійно ремонтувати зволожувач. Не розбирайте його самостійно, при виникненні будь-яких несправностей, а також після падіння від'єднайте його від мережі та зверніться до авторизованого (уповноваженого) сервісного центру.
- 21) Перед початком роботи зволожувача його необхідно поставити на рівну суху робочу поверхню.
- 22) При використанні зволожувача кількість води не може перевищувати максимальну позначку рівня води.
- 23) Забороняється використовувати зволожувач без верхньої кришки.
- 24) Не використовуйте миючі засоби, розчинники або агресивні речовини для чищення зволожувача.
- 25) Не допускайте потрапляння у зволожувач сторонніх предметів.

2. ЗОВНІШНІЙ ВИГЛЯД ТА ОПИС



1. Кришка
2. LED модуль
3. Отвір виходу повітря
4. Вікно індикації води
5. Корпус
6. Полиця для соляних каменів
7. Сенсорні кнопки керування

3. РОЗПАКУВАННЯ

Після транспортування або зберігання зволожувача при температурі нижче 0°C необхідно витримати його при кімнатній температурі не менше трьох годин.

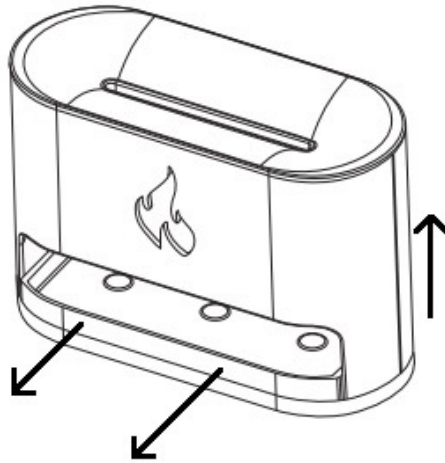
1. Повністю розпакуйте зволожувач та видаліть будь-які наклейки, що заважають роботі.
2. Перевірте цілісність зволожувача та кабелю живлення, за наявності пошкоджень не користуйтеся зволожувачем.

4. ПЕРШЕ ВИКОРИСТАННЯ

1. Розмотайте кабель живлення на всю довжину.
2. Зволожувач повинен бути розташований на плоскій і стійкій поверхні.

5. ЕКСПЛУАТАЦІЯ

1. Встановіть зволожувач на плоскій і стійкій поверхні.
2. Витягніть полицю для соляних каменів. Спочатку підніміть задню частину полиці а потім посуньте її як показано на малюнку. Після заповнення полиці встановіть її на місце.



3. Зніміть кришку.
4. Наберіть воду в склянку і заповніть ємність для води (не перевищуючи рівня LED модуля).
5. Підключіть кабель живлення в роз'єм для USB-кабелю.

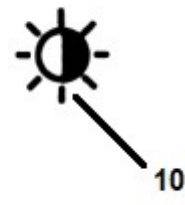
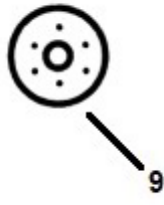
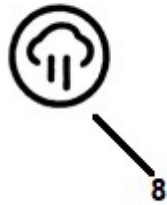
УВАГА!

Максимальний об'єм води в баці - 250 мл, і об'єм води при вливанні не повинен перевищувати максимальну рівень води, вказаний на шкалі, інакше ефект атомізації може бути порушений, або може виникнути витік води, що може пошкодити прилад.

6. У випадку використання ефірної олії, суміші ефірних олій або аромакомпозиції, додайте відповідну кількість у ємність з водою, дотримуючись дозування вказаного виробником.
7. Надіньте кришку.
8. Увімкніть адаптер в мережу (адаптер живлення не входить у комплект постачання).

УВАГА!

Використовуйте кабель Type-C з потужністю 2А, що йде в комплекті. Якщо ви використовуєте інший кабель, переконайтеся, що специфікація струму також становить 2А, інакше ефект атомізації може бути порушений.



9. Натисніть на кнопку (8) щоб включити пристрій і вибрати його режим роботи:

- перше натискання вмикає пристрій і встановлює час роботи 1 годину
- друге натискання встановлює час роботи 3 години;
- третє натискання встановлює час роботи 6 годин.
- четверте натискання вимикає зволожувач

УВАГА!

У пристрій вбудований чіп захисту, він автоматично зупиняє роботу зволожувача при виявленні відсутності води.

10. Натисніть на кнопку (9), щоб встановити режим підсвічування :

- одне натискання вмикає підсвітлення;
- подальші натискання чергують кольорову гаму, що складається з 4 кольорів (жовтий, червоний, синій, зелений)
- тривале затиснення кнопки вмикає послідовну зміну кольорів.

11. Кнопка (9), відповідає за підсвічування полці для солевих каменів. Щоб налаштувати нижню підсвітку:

- вимкніть підсвітку за допомогою клавіші (8), після чого натисніть на кнопку (9)
- подальші натискання чергують кольорову гаму, що складається з 4 кольорів (жовтий, червоний, синій, зелений)
- тривале затиснення кнопки вмикає послідовну зміну кольорів.

6. ТЕХНІЧНЕ ОБСЛУГОВУВАННЯ ТА ОЧИЩЕННЯ

1. Перед проведенням обслуговування або очищенням зволожувача завжди відключайте кабель живлення.

2. Зніміть кришку

3. Вилийте воду з ємності для води.

4. Протріть зовнішню частину зволожувача м'якою, злегка вологою ганчіркою.

5. Перед використанням ефірних олій уважно прочитайте інструкцію на упаковці пляшки.

6. Перед тим як наливати ефірне масло в ємність для води, переконайтеся, що в ньому вже є вода.

7. Завжди використовуйте очищену воду, щоб уникнути пошкодження функції атомізатора через домішки в воді і досягти найкращого ефекту роботи.

8. Після використання завжди спустошуйте ємність для води та протирайте її сухою ганчіркою, щоб уникнути утворення плісняви чи неприємних запахів.

УВАГА!

Під час роботи присутній звук, всередині ємності з водою - це звук атомізації, це нормальне явище.

7. ЗБЕРІГАННЯ

Зберігання зволожувача під час тривалих перерв у використанні слід проводити наступним чином:

- Після очищення зволожувача, як описано в розділі “Технічне обслуговування та очищення”, ретельно висушіть його та помістіть у спеціальну упаковку (рекомендується використовувати заводську упаковку).
- Зберігайте зволожувач в сухому, обігріваному приміщенні при кімнатній температурі.

8. ГАРАНТІЙНЕ ОБСЛУГОВУВАННЯ

Строк служби виробу становить 2 роки.

Після закінчення цього терміну виробник не несе відповідальності за безпечну роботу виробу, а також за заподіяння шкоди здоров'ю чи майну.

Гарантійний термін обслуговування вказано у гарантійному талоні.

Виробник не несе відповідальності за всі пошкодження і збиток, спричинені недотриманням вказівок з техніки безпеки і технічного обслуговування.

Насамперед це поширюється на:

- використання виробу не за призначенням;
- технічні зміни виробу;
- непрямі збитки внаслідок подальшого використання виробу з несправними деталями.

Усі роботи, наведені в розділі про технічне обслуговування, мають здійснюватися регулярно.

Виробник не несе відповідальності у разі заподіяння шкоди через пошкодження внаслідок невиконаних робіт з техобслуговування.

До таких пошкоджень, крім іншого, належать:

- корозійні пошкодження та інші наслідки неправильного зберігання;
- пошкодження внаслідок застосування неоригінальних запчастин;
- пошкодження внаслідок робіт з техобслуговування та ремонту, які здійснювалися неуповноваженими спеціалістами.

9. ТЕХНІЧНІ ХАРАКТЕРИСТИКИ ПРИЛАДУ

Назва приладу	Ультразвуковий аромадифузор та зволожувач повітря NEOR FLAME AROMA
Модель приладу	25ML10
Напруга живлення	DC 5В/2А
Максимальна потужність	10 Вт
Об'єм ємності для води	250 мл
Об'єм розпилення	15-25 мл/год
Матеріал корпусу	ABS+PP
Розмір продукту	19,1x8,1x12,3 см
Розмір пакування	21x9x14 см
Вага	458 г
Строк служби виробу	2 роки
Комплект постачання	Ультразвуковий аромадифузор та зволожувач повітря, кабель живлення USB-USB Type C, набір солевих каменів

Офіційний представник в Україні: ТОВ КРЕО СІНЕРЖІ

Адреса: 41600, Україна, Сумська обл., м. Конотоп, вул. Успенсько-Троїцька 37а

Виробник: Huizhou WMK Electronic Co., Limited 1/F Building A, Bo. 18 yunshan East Road Jiangbei Area Huizhou. 516003