

Комфорт і економічність у Вашому будинку



Tenko
ready solution

**АПАРАТ ОПАЛЮВАЛЬНИЙ
ЕЛЕКТРИЧНИЙ
ВОДОНАГРІВАЛЬНИЙ
«TENKO»**

Керівництво
з монтажу та експлуатації

ТИП	ПОТУЖНІСТЬ												
	3	4,5	6	7,5	9	10,5	12	15	18	21	24	30	36
Tenko DKEM	<input type="checkbox"/>	<input type="checkbox"/>											
Tenko DKE	<input type="checkbox"/>	<input type="checkbox"/>	<input type="checkbox"/>	<input type="checkbox"/>	<input type="checkbox"/>	<input type="checkbox"/>	<input type="checkbox"/>	<input type="checkbox"/>					
Tenko SDKE	<input type="checkbox"/>	<input type="checkbox"/>	<input type="checkbox"/>	<input type="checkbox"/>	<input type="checkbox"/>	<input type="checkbox"/>	<input type="checkbox"/>	<input type="checkbox"/>					
Tenko SDKE+	<input type="checkbox"/>	<input type="checkbox"/>	<input type="checkbox"/>	<input type="checkbox"/>	<input type="checkbox"/>	<input type="checkbox"/>	<input type="checkbox"/>	<input type="checkbox"/>	<input type="checkbox"/>	<input type="checkbox"/>	<input type="checkbox"/>	<input type="checkbox"/>	<input type="checkbox"/>

TENKO.UA

Зміст

- 1. ПРИЗНАЧЕННЯ ВИРОБУ**
- 2. ТЕХНІЧНІ ХАРАКТЕРИСТИКИ**
- 3. КОМПЛЕКТ ПОСТАВКИ**
- 4. ВИМОГИ БЕЗПЕКИ**
- 5. ЗАБОРОНЯЄТЬСЯ**
- 6. УСТРІЙ ТА ПРИНЦИП РОБОТИ**
- 7. МОНТАЖ ЕЛЕКТРОКОТЛА**
- 8. ПІДКЛЮЧЕННЯ КОТЛА ДО ОПАЛЮВАЛЬНОЇ СИСТЕМИ**
- 9. ТЕХНІЧНЕ ОБСЛУГОВУВАННЯ**
- 10. ПРАВИЛА ЗБЕРІГАННЯ**
- 11. МОЖЛИВІ ПРОБЛЕМИ**
- 12. ЕФЕКТИВНІ СХЕМИ ПІДКЛЮЧЕННЯ ЕЛЕКТРОКОТЛА**
- 13. ГАРАНТІЙНІ ЗОБОВ'ЯЗАННЯ**
- 14. НАЛАШТУВАННЯ СИСТЕМИ УПРАВЛІННЯ**

**Апарати опалювальні електричні
водонагрівальні «TENKO» серії
Mini Digital (DKEM), Digital (DKE), Standart Digital (SDKE),
Standart Digital Plus (SDKE+)**

*У зв'язку з постійним вдосконаленням конструкції і технології виготовлення виробу
можливі відхилення конструкції виробу від вимог паспорту, які не впливають на
умови експлуатації і роботу виробу.*



БУДЬ ЛАСКА, УВАЖНО ОЗНАЙОМТЕСЯ З ЦИМ КЕРІВНИЦТВОМ!

При покупці опалювального електричного водогрійного апарату (далі - пристрій) перевірте його комплектність, наявність штампа магазину і дати продажу в «Керівництві з експлуатації» (далі - Керівництво), відривного талона, правильність і повноту заповнення талонів даного Керівництва.

Перш ніж приступити до монтажу та експлуатації пристрою, уважно ознайомтеся з даним Керівництвом, оскільки правильний монтаж, налаштування та обслуговування пристрою забезпечить його довготривалу і безпечну експлуатацію.



**ЗБЕРІГАЙТЕ ЦЕ КЕРІВНИЦТВО ПРОТЯГОМ ВСЬОГО
ГАРАНТІЙНОГО СТРОКУ. ПРИ ЙОГО ВТРАТІ ВИ ВТРАЧАЄТЕ
ПРАВА НА ГАРАНТІЙНИЙ РЕМОНТ ПРИСТРОЮ.**

1. ПРИЗНАЧЕННЯ ВИРОБУ

1.1 Пристрій призначений для теплопостачання у приміщеннях з примусовою циркуляцією теплоносія в замкнутій системі опалення і автоматичної підтримки температурного режиму. Пристрій може використовуватися автономно або разом з пристроями, що працюють на інших видах палива (газ, вугілля, тощо).

1.2 Внутрішній надлишковий тиск в замкнутій системі опалення не має перевищувати 2,4 ат ($\approx 2,4$ бар). Тиск підпору (перед насосом) має бути не менше 0,1 ат ($\approx 0,1$ бар);

1.3 Приміщення для монтажу пристрою повинні мати такі граничні кліматичні параметри:

- температура від 1 до 40 °С;

- атмосферний тиск від 84 до 107 кПа (від 630 до 800 мм рт. ст.)

- відносна вологість повітря в приміщенні до 80% при 25 °С;

1.4 Пристрій не призначений для експлуатації в приміщеннях: вологих, вибухонебезпечних, з агресивним середовищем.

1.5 Під час експлуатації необхідно регулярно спостерігати за роботою пристрою.

1.6 Можливе застосування: як самостійного пристрою, або в комбінованому опаленні (паралельне або послідовне підключення до газових або твердопаливних котлів).



**ЗАБОРОНЯЄТЬСЯ ЕКСПЛУАТАЦІЯ ПРИСТРОЮ НА ОБ'ЄКТАХ,
ДЕ ВІДСУТНІ ЛЮДИ, ЩО СПОСТЕРІГАЮТЬ ЗА ЙОГО
СТАНОМ І РОБОТОЮ.**

2. ТЕХНІЧНІ ХАРАКТЕРИСТИКИ

Таблиця 1

	Технічні характеристики електродіалів			
	DKEM (MiniDigital)	DKE (Digital)	SDKE (Standart Digital)	SDKE+ (Standart Digital Plus)
Довжина Ширина Глибина (з урахуванням патрубків та інших елементів)	465x151x91	581x189x97	623x262x174	675x383x235
Маса (не більше), кг	5	9	18	40
Приєднувальні патрубки, дюйм	3/4			
Напруга живлення (однофазної / трифазної мережі), В	220(+5%,-10%) 50 Гц/380(+5%,-10%) 50Г ц			
Номінальна споживана потужність, кВт	3/4,5/6/7,5/9/10,5/12/15/18/21/24/30/36			
Тип нагрівача	ТЕН			
ККД, %	99			
Максимальний тиск в системі, Бар	3			
Регулювання опалювального контуру, С	Цифрове 0 С - 80 С по воді	Цифрове 20 С - 75 С по воді, Цифрове 10 С - 40 С по повітрю		
Клас захисту	IP20			
Ємність нагрівального бака, дм3	0,8	1,7	1,7	1,7/6,6

2.1 Основні характеристики пристрою наведені в таблиці 1.

2.2 Нагрів теплоносія в системі опалення здійснюється за допомогою трубчастого електронагрівального елемента (далі - ТЕН).

2.3 Використовуючи вбудований терморегулятор здійснюється автоматична підтримка

заданої температури теплоносія в системі опалення. Можливість використання будь-яких

рідких теплоносіїв (вода, антифриз, масло та ін.)

2.4 Підвищена надійність і електробезпека;

2.5 Екологічно безпечний, простий в монтажі та експлуатації;

2.6 Пожежна безпека (відсутність високотемпературних сполук і ущільнень).

2.7 Низький рівень шуму.

3. В КОМПЛЕКТ ПРИСТРОЮ ВХОДИТЬ:

- 3.1 Пристрій електричний водонагрівальний -1 шт.
- 3.2 Керівництво з експлуатації і гарантійний талон -1 шт.
- 3.3 Пакувальна тара -1 шт

Примітка: Допоміжні матеріали для монтажу пристрою в комплект поставки не входять і повинні бути придбані окремо.

4. ВИМОГИ БЕЗПЕКИ

- 4.1 Установку та підключення пристрою до електромережі виконуйте за технічними умовами, виданими власником електромережі. У технічних умовах повинні бути забезпечені вказівки заходів безпеки, які наведені в даному розділі.
- 4.2 Конструкція пристрою розроблена для підключення до електромережі з глухозаземленою нейтраллю (система TN-S) з частотою 50 Гц однофазного струму напругою 220 (+11) В або трифазного струму напругою 380 (+19) В (в залежності від модифікації).
- 4.3 Підключення пристрою виконувати трьома одножильними проводами в разі підключення до мережі 220В (L + N + PE) або п'ятьма одножильними проводами в разі підключення до мережі 380В (3xL + N + PE). Переріз проводів показаний в таблиці в пункті 7
- 4.4 Корпус пристрою повинен бути заземлений спеціальним (окремим) PE провідником площєю перерізу не менше площі перерізу фазного провідника (ПУЕ 2009 п. 1.7).



УВАГА!

Категорично забороняється використовувати для заземлення металоконструкції водопровідних, опалювальних і газових мереж! Контроль цілісності заземлення повинен виконуватися перед кожним включенням виробу в роботу.

- 4.5 Стан заземлення підлягає обов'язковому періодичному контролю не рідше одного разу в шість місяців (згідно п.2.7.9 ПТЕЕС).
- 4.6 Система електричного опалення будівлі повинна мати металевий зв'язок з металоконструкціями, пов'язаними з землею.
- 4.7 Установку, підключення до електромережі та обслуговування повинен виконувати персонал, який має допуск не нижче III кваліфікаційної групи з електробезпеки для електроустановок з напругою до 1000 В. Роботи повинні виконувати особи, ознайомлені з будовою виробу, схемою підключення, діючими Правилами безпечної експлуатації електроустановок споживачів і Правилами технічної експлуатації електроустановок споживачів.

4.8 Всі роботи з огляду, профілактики та ремонту повинні проводитися тільки після

відключення ланцюгів електроживлення.

4.9 Після підключення пристрою до системи опалення та електромережі повинні бути проведені пусконаладжувальні роботи атестованою для таких робіт організацією, що передбачають:

- перевірку правильності підключення пристрою до системи опалення;
- перевірку правильності підключення пристрою до електромережі;
- запуск пристрою і регулювання його роботи;
- інструктаж споживача стосовно правил експлуатації

5. ЗАБОРОНЯЄТЬСЯ:

5.1 Забороняється використовувати теплоносій (воду) з системи опалення для побутових потреб,

5.2 Забороняється включати пристрій, не заповнений водою, при перекритих вентилях підключення пристрою і при замерзанні теплоносія в системі опалення.

5.3 Забороняється включати пристрій без примусової циркуляції теплоносія.

5.4 Забороняється залишати пристрій без нагляду при його експлуатації,

5.5 Забороняється здійснювати монтаж і пусконаладжувальні роботи самостійно особам, які не мають відповідного дозволу.



**УВАГА!
ПРИ ПОРУШЕННІ ПРАВИЛ ЕКСПЛУАТАЦІЇ ПРИСТРОЮ
ГАРАНТІЙНІ ЗОБОВ'ЯЗАННЯ ПРИПИНЯЮТЬСЯ**

6. ПРИСТРІЙ І ПРИНЦИП РОБОТИ

6.1 Пристрій являє собою сталевий резервуар, з патрубками для підведення і відведення теплоносія. З торця резервуара на різьбі закручений ТЕН. Пристрій поставляється в компактному корпусі, в якому також вбудована система управління.

6.2 Принцип роботи пристрою полягає в нагріві за допомогою блока ТЕНів, який розташований в теплообміннику теплоносія, який надходить через нижній патрубок. Теплоносій нагрівається і виходить з теплообмінника в систему опалення, циркулюючи в замкнутій системі, проходячи кожен раз через теплообмінник з блоком ТЕНів.

6.3 На передній панелі котлів серії DKEM розташовані кнопки «+» та «-». При натисненні однієї з них протягом 0,5 с в режимі відображення поточної температури теплоносія пристрій переходить в режим завдання температури теплоносія в діапазоні від 0 до 80о С. Введена

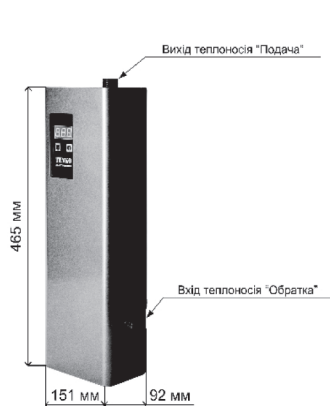
температура автоматично зберігається протягом 10 с після припинення вводу і котел перейде в режим відображення поточної температури теплоносія. При натисненні двох кнопок одночасно протягом 0,5 с в режимі відображення поточної температури теплоносія, пристрій переходить в режим установки кількості працюючих ступенів, на індикаторі буде відображено «St» і

кількість ступенів. Кнопками «+» та «-» установлюється потрібна кількість ступенів, по закінченню 10 с після закінчення вводу, налаштування будуть збережені та стануть активними, котел перейде режим відображення поточної температури теплоносія.

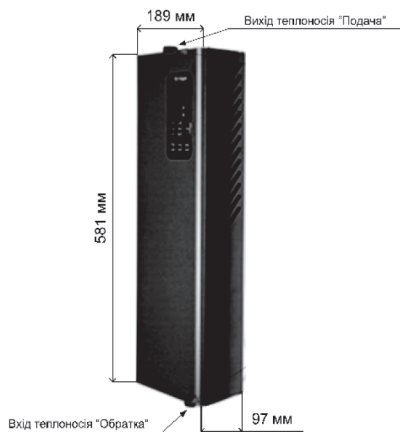
6.4 На передній панелі котлів серії DKE, SDKE,SDKE+ є кнопки «Мережа», «Ступінь 1», «Ступінь 2», а також кнопки керування. При включенні кнопки «Мережа» засвітиться монітор, що буде відповідати безаварійній ситуації. Кнопка «Ступінь 1» включає 1/3 від номінальної потужності, кнопка «Ступінь 2» включає 2/3 номінальної потужності, та при одночасному включенні кнопок «Ступінь 1» і «Ступінь 2» котел буде працювати в режимі повної потужності. За допомогою кнопок управління задається граничне значення температури теплоносія для включення та виключення нагріву.

6.5 При порушенні теплового режиму нагріву резервуара (теплоносій досягає температури $80\pm 0\text{C}$), на екрані загориться повідомлення «Er5», що сигналізує про аварійну ситуацію та необхідність звернутися за консультацією до Сервісного центру нашої компанії. При досягненні температури $95\pm 1\text{C}$ спрацьовує термостат теплового захисту, який вимикає пристрій і подальший нагрів. В такому випадку необхідно знеструмити пристрій та, перед наступним вмиканням визначити причину аварії та усунути її.

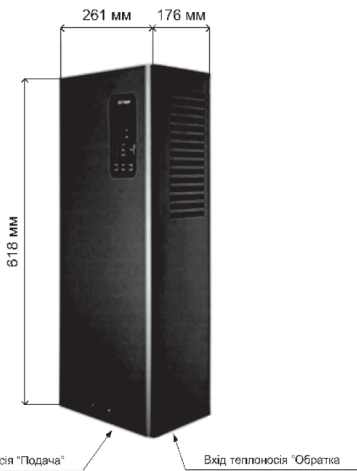
Рис. 1 Зовнішній вигляд електрокотлів Tenko



«Mini Digital»



«Digital»



«Standart Digital»



«Standart Digital Plus»

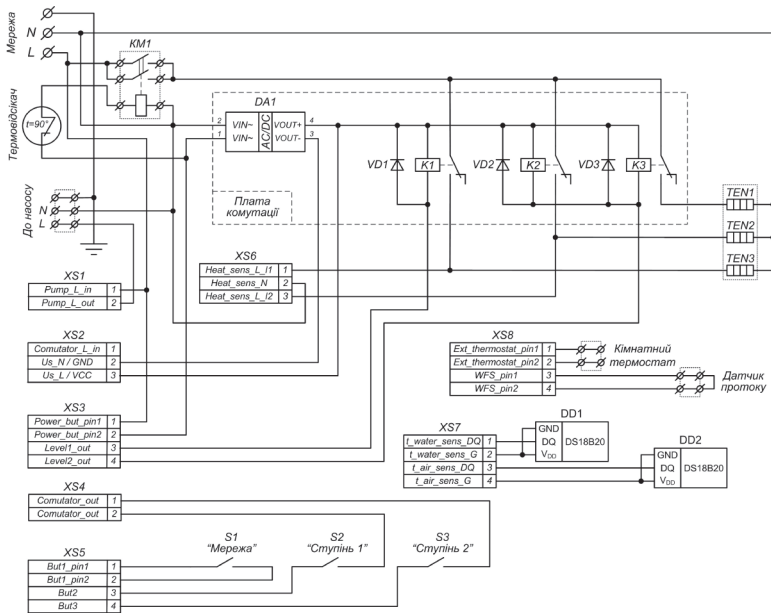


Схема електрична принципова котла Tenko «Digital», потужністю 3, 4.5 та 6 кВт.
Напруга живлення котла — 220 В. Напруга живлення ТЕНів — 220 В.

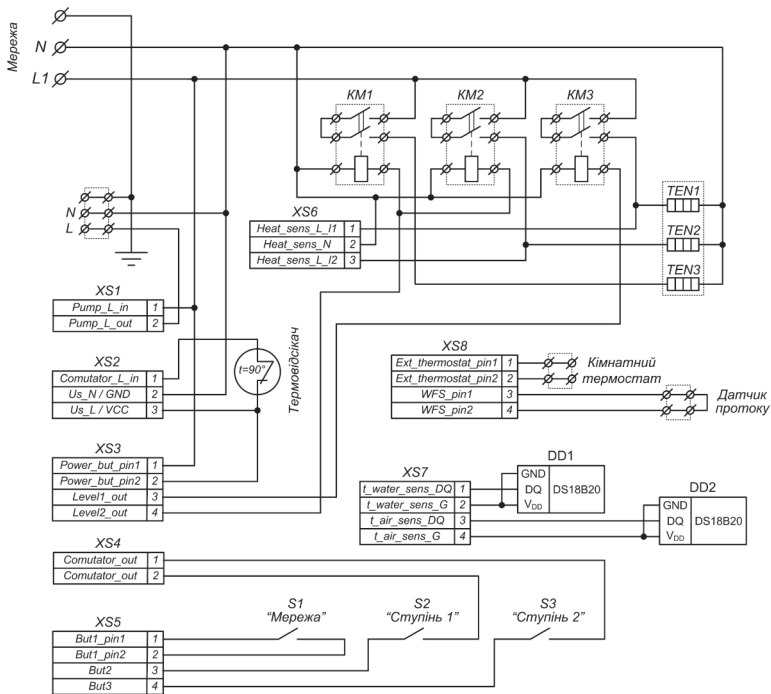


Схема електрична принципова котла Tenko «Digital», потужністю 7.5 та 9 кВт.
Напруга живлення котла — 220 В. Напруга живлення ТЕНів — 220 В.

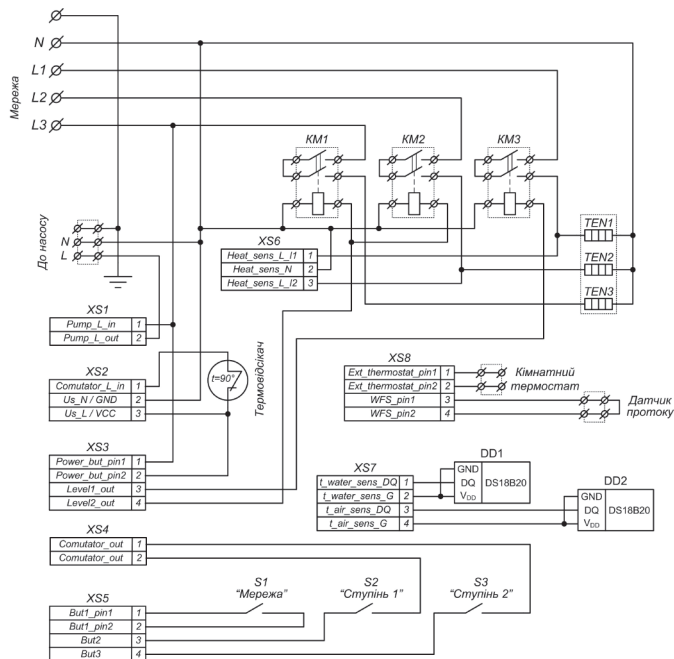


Схема електрична принципова котла Tenko «Digital».
Напруга живлення котла — 380 В. Напруга живлення ТЕНів — 220 В.

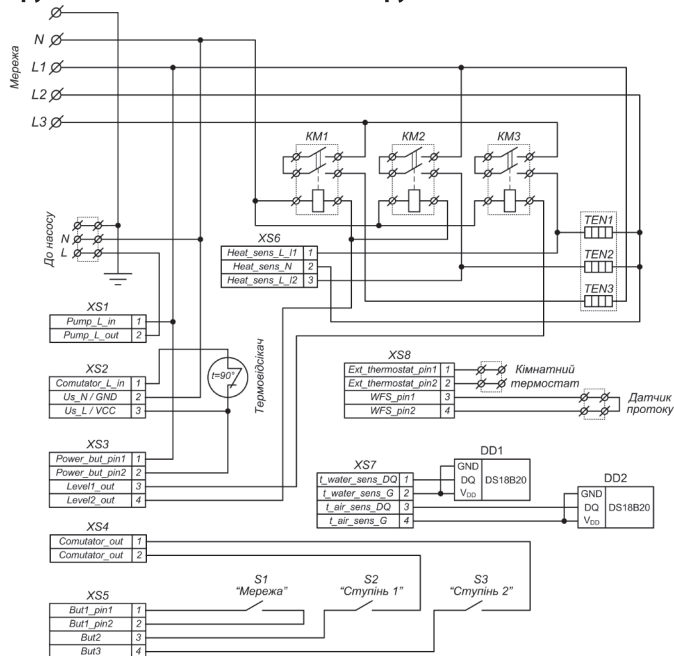
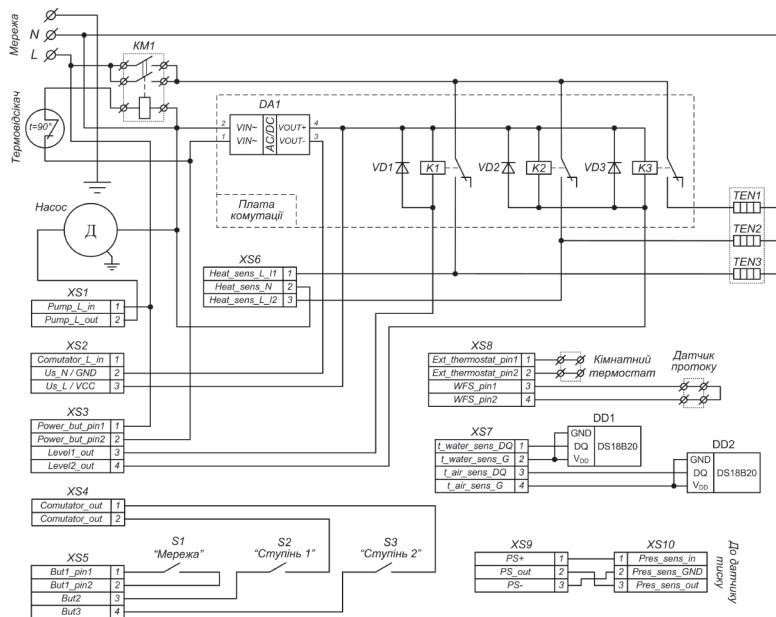
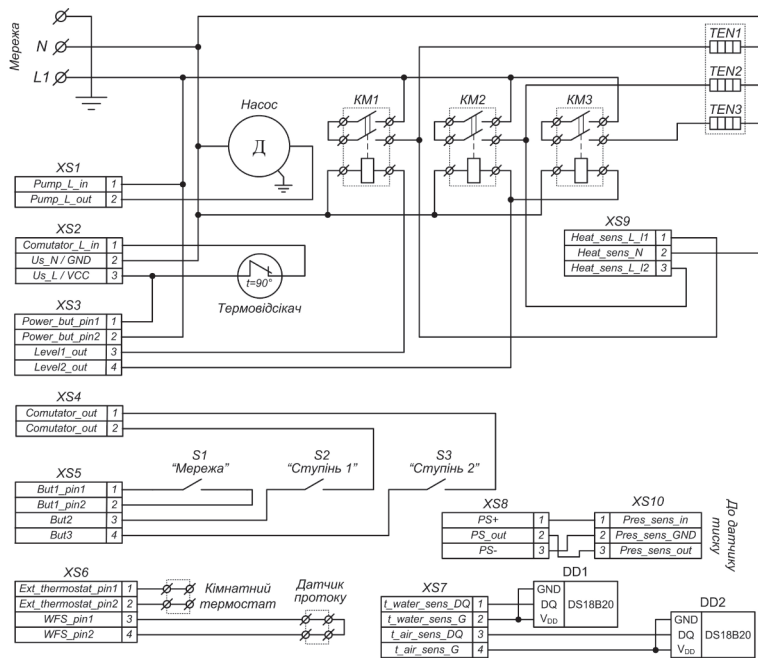


Схема електрична принципова котла Tenko «Digital».
Напруга живлення котла — 380 В. Напруга живлення ТЕНів — 380 В.



**Схема електрична принципова котла Tenko «Standart Digital», потужністю 3, 4.5 та 6 кВт.
Напруга живлення котла — 220 В. Напруга живлення ТЕНів — 220 В.**



**Схема електрична принципова котла Tenko «Standart Digital», потужністю 7.5 та 9 кВт,
а також «Standart Digital+». Напруга живлення котла — 220 В.
Напруга живлення ТЕНів — 220 В.**

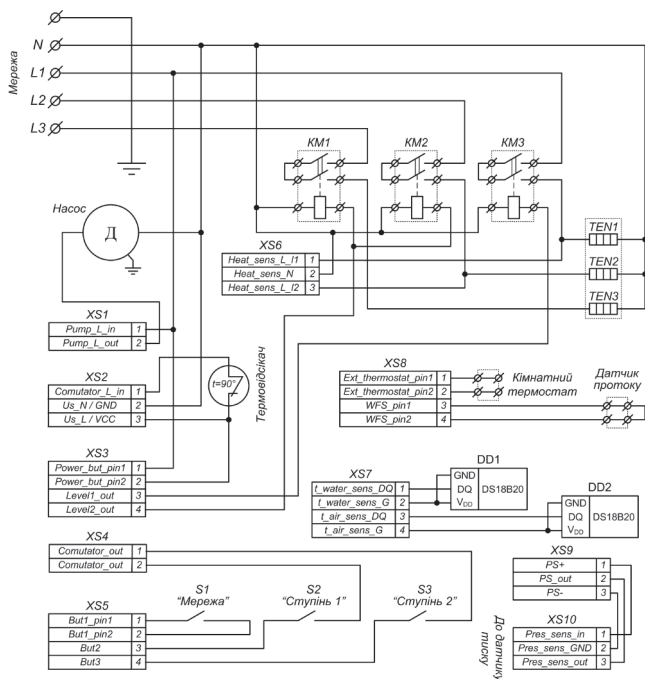


Схема електрична принципова котла Tenko «Standart Digital», «Standart Digital+».
Напруга живлення котла — 380 В. Напруга живлення ТЕНів — 220 В.

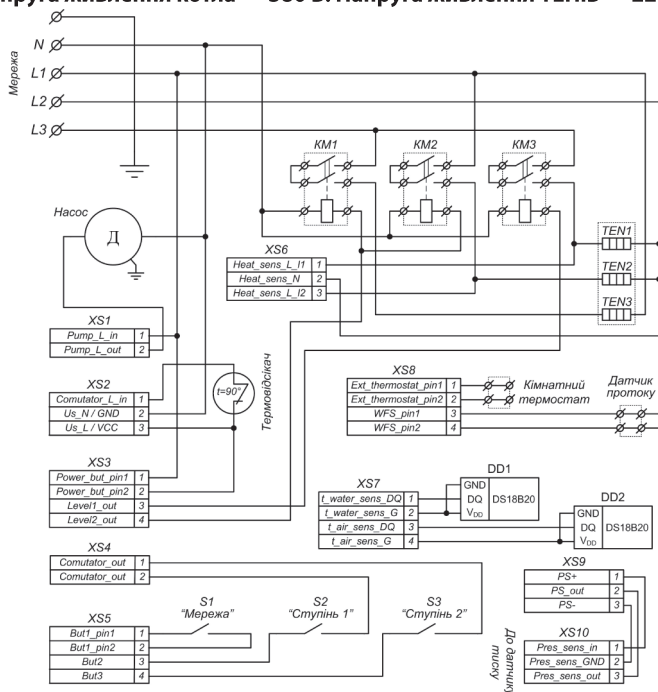


Схема електрична принципова котла Tenko «Standart Digital», «Standart Digital+».
Напруга живлення котла — 380 В. Напруга живлення ТЕНів — 380 В.

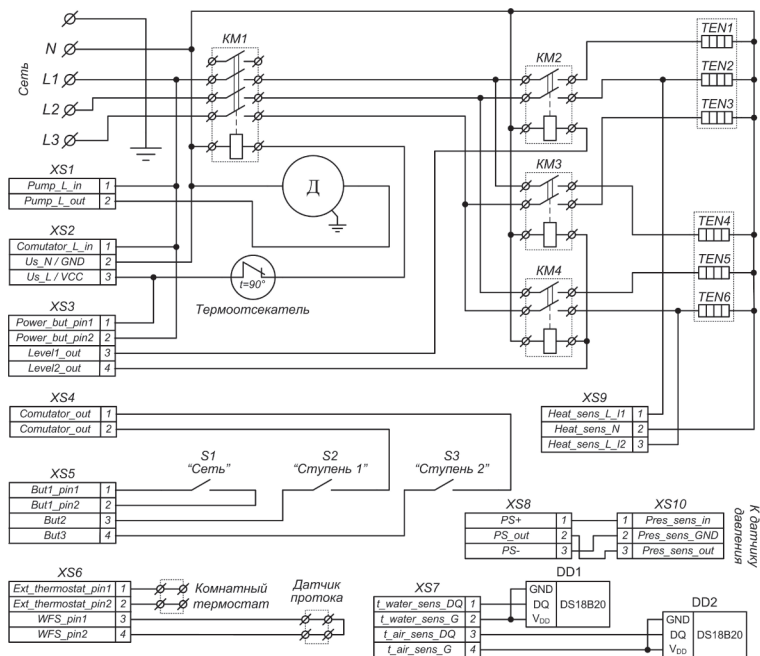


Схема электрическая принципиальная котла Tenko «Standart Digital+».
Напряжение питания котла — 380 В. Напряжение питания ТЕНов — 220 В. 2 блока.

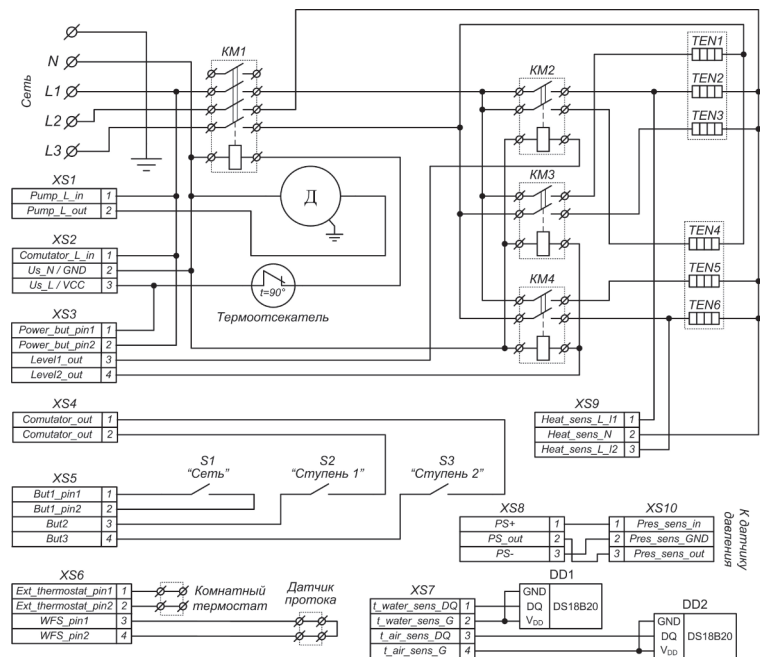


Схема электрическая принципиальная котла Tenko «Standart Digital+».
Напряжение питания котла — 380 В. Напряжение питания ТЕНов — 380 В. 2 блока.

7. МОНТАЖ ЕЛЕКТРОКОТЛА

Дякуємо за придбання електричного котла Tenko,
виготовленого нашою компанією!



Просимо Вас уважно ознайомитися з даним розділом, правильно виконати підключення до Вашого гідравлічного контуру, до системи електроживлення і контуру заземлення.

Не довіряйте виконання цих робіт випадковим людям, уникайте самостійних некваліфікованих дій - це небезпечно! Пам'ятайте, що без позначки про проведення пусканалагоджувальних робіт в «Керівництві» монтажної організації, Ви можете втратити право на безкоштовний гарантійний ремонт!

До обслуговування виробу допускається персонал, що ознайомився з даним керівництвом, який має досвід в експлуатації промислових електричних водонагрівальних установок.

7.1. Розпакуйте виріб (в умовах знижених температур на вулиці, монтаж обладнання проводити не раніше ніж через 6 годин, після занесення в тепле приміщення).



Електрокотел встановлюється в приміщеннях, що не містять шкідливих парів кислот, вибухонебезпечних газів, струмопровідного пилу, з відносною вологістю повітря не більше 80% при 25°C. Монтаж водонагрівача в опалювальну систему повинен виконуватися фахівцями, які мають досвід у проведенні сантехнічних робіт.



Електромонтажні роботи по підключенню водонагрівача повинні проводитися при обов'язковому дотриманні вимог ПУЕ, ПТЕ і ПТБ і чинного законодавства України.

7.2. Зафіксуйте електрокотел:

- Відкрутіть гвинти, які фіксують передню панель електрокотла;
- Акуратно зніміть кришку;
- При монтажі електрокотел слід закріпити на стіні анкерами через отвори в кронштейнах на його задній стінці, забезпечивши необхідні для обслуговування відстані до бокових стін (не менше 250мм від бокової частини котла) і відстань до підлоги (не менше 525мм від нижньої частини котла).

7.3. При підключенні електророта до системи опалення, допускається установка на його вхідному та вихідному патрубку кульових кранів чи інших засувок з прохідним перерізом не менше $\frac{3}{4}$ ".

7.4. Підключіть електроживлення через захисний автоматичний вимикач та пристрій захисту обладнання (УЗО) до відповідних клем електророта. Переріз проводів повинен відповідати потужності придбаного електророта. Зверніться до таблиці 2 цього Керівництва (переріз вказаний для мідного проводу з ПВХ ізоляцією, прокладеного відкрито).



Категорично забороняється включення нагріву водонагрівача при закритій запірній арматурі.

В системі тепlopостачання має бути встановлений захисний пристрій для запобігання перевищення тиску (запобіжний клапан), з тиском спрацювання не більше 0,3 МПа (3 кг / см² або 3 Бар).

Номінальна потужність, кВт	Розрахункова сила струму однієї фази	DKEM		DKE, SDK E, SDK E+	
		Переріз, мм.кв.			
		живлення 220	живлення 220	живлення 380	живлення 380
3	14	2*1,5	2*1,5	4*1,5	
4,5	21/7	2*2,5	2*2,5	4*1,5	
6	28/9		2*4	4*2,5	
7,5	34/12		2*6	4*2,5	
9	41/14		2*6	4*4	
10,5	-/16			4*4	
12	-/19			4*6	
15	-/23			4*10	
18	-/28			4*10	
21	-/32			4*10	
24	-/37			4*10	
30	-/46			4*16	
36	-/55			4*16	

8. ПІДКЛЮЧЕННЯ КОТЛА ДО ОПАЛЮВАЛЬНОЇ СИСТЕМИ

8.1 При використанні в якості самостійного опалювального обладнання необхідно: Підключіть циркуляційний насос до електроживлення ~ 220В (не до електрокотла). Установка циркуляційного насоса дозволяє поліпшити циркуляцію теплоносія і підвищити ефективність всієї системи.

• Вимога обов'язкова до виконання: перед першим запуском котла в системі опалення, видалити повітря зі стакану циркуляційного насосу через спускну пробку, шляхом її викручування, до тих пір поки не почне витікати вода, потім закрутіть спускну пробку у початкове положення.

Приклад системи наведено на мал.1.

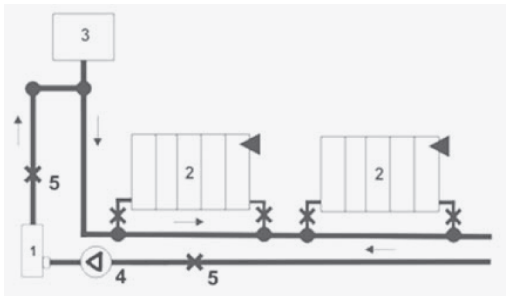
8.2 Після монтажу систему опалення слід промити, заповнити чистою, без твердих включень і мінеральних масел, хімічно нейтральною дистильованою водою або рідиною для опалювальних систем (максимальний вміст гліколю 30%), обпресувати і усунути протікання.

8.3 Проженіть систему в холостому режимі не менше 40 хвилин (для довгих і високих ліній опалення - не менше 1,5 години). Тиск в системі визначається проектними установками, але не більше 2,5 Бар.

8.4 Через сальники введення підключіть силове живлення електрокотла, кабель зовнішньої системи управління до відповідних клем.

8.5 Закрийте передню панель (щоб уникнути ураження електричним струмом).

8.6 Ввімкніть електрокотел.



Основні елементи системи опалення:

- 1 -електрокотел
- 2 -опалювальна батарея
- 3 -система безпеки і розширювальний бак
- 4 - циркуляційний насос
- 5 -запірний вентиль

Мал. 1 -Схема однопровідної системи водяного опалення з примусовою циркуляцією



В системах опалення в якості теплоносія, крім води, можуть застосовуватися незамерзаючі теплоносії типу аргус-хатдін, дікс або аналогічні при виконанні умов щодо їх застосування в системах опалення, зазначених в інструкції. Використання в системах опалення інших теплоносіїв не допускається.

Підключення водонагрівача до електромережі здійснюється через автоматичний вимикач, розрахований на номінальний струм водонагрівача, кабелем або монтажним проводом через пристрій захисного відключення (пзв), розрахований на номінальний струм водонагрівача. Рекомендований диференціальний струм 30 ма. Фазні проводи слід підключити відповідно до маркування до клем вхідного клемника і нульовий провід на відповідний клемник. При підключенні слід перевірити затяжку всіх доступних контактних з'єднань і при необхідності підтягнути.

9. ТЕХНІЧНЕ ОБСЛУГОВУВАННЯ

9.1 Ремонт і технічне обслуговування рекомендується виконувати фахівцям, що мають відповідну кваліфікацію. За придбанням запасних частин звертатися в сервісний центр виробника.

9.2 Технічне обслуговування пристрою проводиться тільки після відключення електроживлення.

9.3 При експлуатації пристрою необхідно не менше одного разу на сезон перевіряти надійність кріплень кабелів, проводів, затягування різьбових з'єднань.

9.4 У разі заміни ТЕНа термостійка гумова прокладка замінюється на нову.

9.5 Для роботи пристрою і вузлів системи опалення без пошкоджень внаслідок корозії металу, відкладень шламу та накипу, теплоносій повинен відповідати наступним вимогам, представленим в таблиці 3.

Таблиця 3

Загальна жорсткість не більше $\text{мкг-екв} / \text{кг}$	20
Щільність при 20 °С, г / см ³	1,0-1,15
Вміст механічних домішок	Неприпустимо
Вміст зважених часток	Неприпустимо
Корозійний вплив на метали, г / м ² на добу	не більше 0,1
Спінювання, стійкість піни, сек.	не більше 3
Показник кислотності (РН)	7.5-11.0

10. ПРАВИЛА ЗБЕРІГАННЯ.

10.1 Зберігати пристрій необхідно в упакованому вигляді в закритому приміщенні. Температура в приміщенні повинна бути від 1 до 40 °С, а відносна вологість повітря не більше 80% при 25 °С.

10.2 Забороняється зберігати пристрій у вибухонебезпечних приміщеннях і приміщеннях з агресивним середовищем.

10.3 Пристрій необхідно перевозити закритими транспортними засобами.

10.4 Температура навколишнього повітря при транспортуванні повинна бути від -10 °С до +50 °С, відносна вологість до 80% при температурі 25 °С.

11. МОЖЛИВІ НЕПОЛАДКИ.

Потенційні проблеми в роботі електричного котла, а також рекомендації щодо їх усунення, представлені в таблиці 4. В інших випадках просимо Вас звернутися до нашого Сервісного центру, контакти якого Ви знайдете на сторінці цього Керівництва.

Таблиця 4

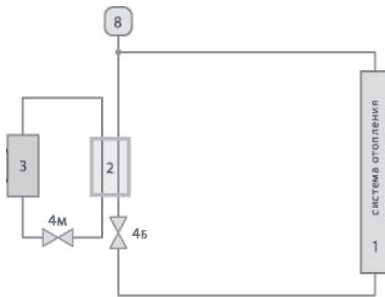
Неполадка	Можлива причина	Рекомендації
Не вмикається	Відсутня напруга в мережі	Перевірити наявність мережі
	Пошкодження провода електроживлення	Відновити провід електроживлення
	Помилка вимикача	Замінити вимикач
	Несправний або спрацював термовимикач	Замінити термовимикач або дочекатися його охолодження
	Відсутність протоки або несправний датчик протоки	Перевірити наявність води в системі, перевірити чи працює насос, якщо необхідно, видалити повітря з системи або відрегулювати датчик протоки
Неналежний нагрів	Низька напруга мережі	Звернутися до постачальника електроенергії
	Слабка циркуляція в системі	Очистити фільтр або замінити
	Повітря в системі	Видалити повітря із системи
	Потужність нагрівача не відповідає системі	Замінити нагрівач або ТЕН на належну потужність (звернутися до фахівця)
Не нагрівається	Перегрів теплоносія.	Дочекайтеся його охолодження, зменшіть температуру теплоносія
	Спрацював термовимикач	Несправні елементи замінити
	Несправний ТЕН або реле	Несправні елементи замінити
На дисплеї горить код помилки Er 1	Вимкнені ступені нагріву або несправний вимикач	Вимкніть один (другий) ступінь, замінити вимикач
	Помилка датчика температури повітря	Перевірити цілісність датчика повітря і його провода
На дисплеї горить код помилки Er 2	Помилка датчика температури теплоносія	Перевірити цілісність датчика теплоносія і його провода
На дисплеї горить код помилки Er 3	Помилка обох датчиків температури	Перевірити цілісність датчиків і їх проводів
На дисплеї горить код помилки Er 4	Температура теплоносія менше або дорівнює 0°C	Розморозити систему опалення
На дисплеї горить код помилки Er 5	Температура теплоносія менше або дорівнює 80°C	Зменшити встановлене значення припинення нагріву по теплоносію
На дисплеї горить код помилки Er 6	Тиск в котлі більше 3 бар	Знизити тиск в системі шляхом зливання теплоносія
На дисплеї горить код помилки Er 7	Тиск в котлі менше 0.5 бар	Підвищити тиск в системі шляхом закачування в неї теплоносія
На дисплеї горить код помилки Er 8	Датчик протоки не замкнутий. Немає протоки або несправний датчик протоки	Перевірити наявність теплоносія в системі, перевірити чи працює насос. Якщо необхідно, видалити повітря з системи або відрегулювати датчик протоки

Більш детальні описи можливих несправностей і рекомендації по їх усуненню див. на сайті tenko.ua

12. ЕФЕКТИВНІ СХЕМИ ПІДКЛЮЧЕННЯ ЕЛЕКТРОКОТЛА

Істотну економію енергоресурсів і ефективність обігріву приміщення може внести правильне конфігурування Вашої системи опалення. Ми пропонуємо ознайомитися з видами підключення і швидкого виходу на робочий режим електроекотла. Нижче наведені ефективні схеми підключення електроекотла, які на практиці довели свою високу економічність, хорошу динаміку виходу на робочий режим.

Високоєфективною є схема з використанням теплообмінника. Дозволяє швидко вийти на робочий режим і зменшити енерговитрати за рахунок малого літражу в малому контурі і повернення більш нагрітого теплоносія в котел. Теплообмінник розраховується під кожну систему опалення самостійно. Контур електроекотла має малий об'єм, що дозволяє працювати в високотемпературному режимі, а отже (через нелінійний нагрів теплоносія) істотно зменшується час роботи котла на догрівання теплоносія.



Елементи схеми з теплообмінником:

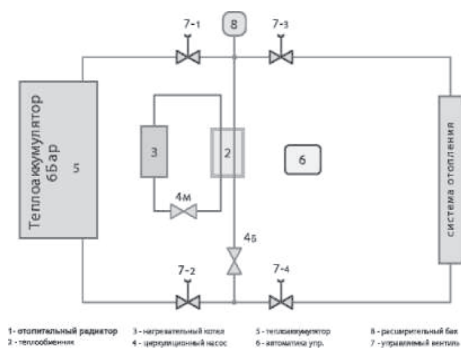
- 1- опалювальний радіатор
- 2- теплообмінник
- 3- нагрівальний котел
- 4- циркуляційний насос
- 6- автоматика управління
- 8 - розширювальний бак

- 1 – опалювальний радіатор 3 - нагрівальний котел 8 - розширювальний бак
- 2 - теплообмінник 4 - циркуляційний насос 6 - автоматика упр.

Рис. 2 - Схема з використанням теплообмінника

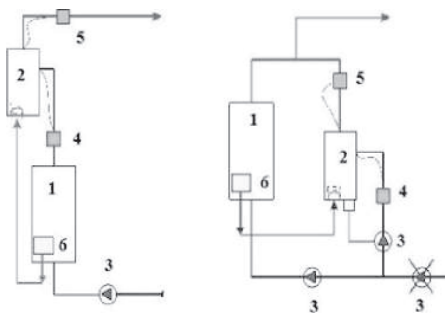
При використанні багатотарифних електролічильників, рекомендуємо використовувати в системі опалення тепловий акумулятор.

Коли тариф на електроенергію низький (нічний), отриману теплову енергію Ви можете акумулювати. Котли Tenko через високу динаміку нагріву дозволяють за короткий термін нагріти тепловий акумулятор (при правильному розрахунку) до високої температури. При цьому тиск в тепловому акумуляторі відповідає тиску в системі.



Мал.3. Схема з використанням теплового акумулятора

Для економії енергоресурсів (газу, твердого палива та електроенергії) використовують комбіноване опалення. Послідовна і паралельна схеми підключення електричного котла представлені на малюнку 4.



А Б
Мал. 4 - Комбіноване опалення. Схеми підключення електричного котла

Елементи схеми з тепловим акумулятором:

- 1 - опалювальний радіатор
- 2 - теплообмінник
- 3 - нагрівальний котел
- 4 - циркуляційний насос
- 5 - тепловий акумулятор
- 6 - автоматика управлiння
- 7 - управляемий вентиль
- 8 - розширювальний бак

- А - послідовне підключення до системи;
- Б - паралельне підключення до системи;
- 1 - газовий котел
- 2 - електричний котел
- 3 - циркуляційний насос
- 4 - датчик зворотного трубопроводу електричного котла
- 5 - датчик прямого трубопроводу електричного котла
- 6 - система управлiння газовим котлом

Всі електрикотли (незалежно від виду нагрівання) запускаються шляхом перекриття всіх опалювальних радіаторів в системі за винятком одного.

Після виходу включеного радіатора на температуру 60 °С, поступово включати інші радіатори і контролювати температурні режими котла (температуру теплоносія на «Вході» та «Виході»). Це допоможе уникнути тривалої безперервної роботи котла в момент розгону до нормального економічного режиму роботи.

13. ГАРАНТІЙНІ ЗОБОВ'ЯЗАННЯ

Гарантія не поширюється в наступних випадках:



- **ВІДСУТНІЙ ПАСПОРТ НА ПРИСТРІЙ («КЕРІВНИЦТВО З МОНТАЖУ ТА ЕКСПЛУАТАЦІЇ»)**
- **ВІДСУТНЯ ВІДМІТКА В ГАРАНТІЙНОМУ ТАЛОНІ ПРО ПРОДАЖ ПРИСТРОЮ І ПРОВЕДЕННЯ ПУСКОНАЛАГОДЖУВАЛЬНИХ РОБІТ**
- **ВІДСУТНЯ ФІРМОВА УПАКОВКА НА ПРИСТРІЙ**
- **ПРИСУТНІ ОЗНАКИ САМОСТІЙНОГО РЕМОНТУ АБО ЗАМІНИ КОМПЛЕКТУЮЧИХ**
- **ПРИСУТНІ ОЗНАКИ ПОРУШЕННЯ ПРАВИЛ МОНТАЖУ ТА ЕКСПЛУАТАЦІЇ ПРИСТРОЮ**

13.1. Гарантія виробника на ТЕН (нагрівальний елемент електрокотла)

13.1.1. Виробник гарантує нормальну роботу електрокотла за умови дотримання правил експлуатації і зберігання.

13.1.2. Гарантійний термін експлуатації 12 місяців з дня продажу споживачу.

13.1.3. Виробник зобов'язується протягом гарантійного терміну експлуатації безоплатно виправляти дефекти виробу або замінювати його, якщо дефекти не виникли внаслідок порушення покупцем правил користування виробом або його зберігання. Гарантійний ремонт здійснює підприємство-виробник або його представник.

Гарантійні зобов'язання не діють в наступних випадках:

- відкладення на ТЕНі або у випадку інших відкладень;
- на такі види робіт, як регулювання, чистка та інший догляд за пристроєм, які викладені в керівництві;
- поломки, викликані замерзанням, надлишковим тиском та іншими подібними причинами;
- корозійне пошкодження, скачки напруги живлення, природні явища та стихійні лиха, пожежа, тварини, комахи (особливо таргани, мурахи, прусаки та ін.), попадання в пристрій сторонніх предметів;
- відмови, спричинені неправильною експлуатацією обладнання, або його неналежним технічним обслуговуванням;
- поломки, викликані неналежною роботою циркуляційного насоса;
- ушкодження, викликані дією сторонніх осіб;
- дефекти, викликані неправильним підключенням до електромережі або невідповідна напруга та ін.;
- відсутність в Керівництві позначки пусконалагоджувальних робіт;

13.1.4. Підприємство-виробник не приймає претензії до якості роботи електрокотла і не проводить гарантійний ремонт у випадках недотримання вимог цього Паспорта або його відсутності, наявності механічних пошкоджень або слідів самостійного розбирання, ремонту або доробок, стихійних лих, пожеж.

13.2 Гарантії виробника на базову автоматику електрокотла.

13.2.1 Гарантійний термін експлуатації автоматики електрокотла - 12 місяців з дня продажу, але не більше 2 років з дня випуску на підприємстві-виробнику. Протягом гарантійного терміну експлуатації виробник проводить безоплатно ремонт автоматики в разі невідповідності їх вимогам технічних умов при дотриманні споживачем правил зберігання, підключення, і експлуатації.

13.2.2 Автоматика електрокотла не підлягає гарантійному обслуговуванню в наступних випадках:

- Закінчення гарантійного терміну зберігання або експлуатації.
- Умови експлуатації і електрична схема підключення не відповідають «Керівництву з монтажу та експлуатації», опублікованому в даному документі.
- Комплектація виробу не відповідає опублікованій в даному документі (відсутність датчиків, перехідників, зміна електричної схеми, зміна номіналу комплектуючих виробів).
- Виріб має сліди механічних пошкоджень (порушення пломбування, нетоварний вигляд, підгоряння силових клем з зовнішньої сторони).
- Наявність слідів впливу вологи, попадання сторонніх предметів, пилу, бруду в середині виробу (в т.ч. комах).
- Удар блискавки, пожежа, затоплення, відсутність вентиляції та інших причин, що знаходяться поза контролем виробника.

13.2.3 Гарантія не поширюється на автомат захисту і механічні пошкодження датчиків.

13.3 Умови гарантійного обслуговування.

Гарантійне обслуговування електрокотла здійснюється при наданні правильно заповненого гарантійного талона і товарного чека.

Доданий нижче гарантійний талон при дотриманні передбачених умов дає право на безкоштовний гарантійний ремонт електрокотла, складових частин неналежної якості. Гарантійний ремонт здійснюється силами авторизованого сервісного центру, інформація про який перебуває в додатку до даного талону.

При її відсутності або недостовірності ви можете звернутися до кваліфікованого персоналу або в представництво компанії-виробника.

Зазначені в п.13.1 і 13.2 гарантійні строки обчислюються від дня продажу виробу. Дата продажу виробу вказується в гарантійному талоні і чеку покупки, при відсутності в талоні або чеку дати продажу, гарантійний строк обчислюється з моменту виготовлення виробу.

Дата виготовлення виробу зазначена на табличці з технічними параметрами, розміщеної на корпусі виробу.

Гарантійні строки, щодо електрододатків та їх складових частин, переданих споживачеві замість електрододатків та їх складових частин неналежної якості, закінчуються в останній день гарантійного терміну, встановленого на замінений електрододаток або складову частину.

13.4. Дострокове припинення гарантійного терміну.

13.4.1 Гарантійний термін припиняється до закінчення зазначеного в п. 13.1 та 13.2 періоду часу, при наступних обставинах:

- Порушення споживачем правил установки, зберігання, транспортування та експлуатації виробу;

- Експлуатація з несправною базовою системою автоматики і зовнішньою системою управління рекомендованою виробником;

- Котел експлуатується в приміщенні, де ведуться будівельні або ремонтні роботи (пил і бруд можуть засмітити і вивести обладнання з ладу, привести до аварійної ситуації).

- Самостійний ремонт, демонтаж, заміна складових частин, що порушують працездатність виробу;

- Нанесення виробу механічних пошкоджень;

- Невідповідність параметрів електромереж або умов експлуатації;

- Використання виробу з метою, для яких воно не призначене;

- Відсутність на корпусі виробу таблички з серійним номером;

- Відсутність системи безпеки в системі опалення;

13.5. Додаткові послуги та інформація.

13.5.1 Ми рекомендуємо скористатися послугами наших сервісних центрів для проведення щорічного профілактичного обслуговування обладнання з подальшою пролонгацією терміну гарантії на один рік.

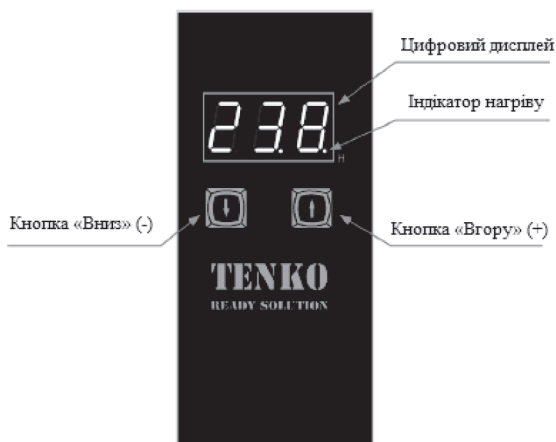
Через мережу наших сервісних центрів ви можете придбати запасні частини та комплектуючі вироби до електрододатків, а також отримати необхідну технічну консультацію. Адреси та телефони сервісних центрів ви можете дізнатися по телефону в головному сервісному центрі. Доставка обладнання в сервісний центр здійснюється власником обладнання за його рахунок.

Рішення про гарантійну або платну форму виконання ремонтних робіт протягом гарантійного строку приймається працівником уповноваженої сервісної служби.

Телефон головного сервісного центру 098 227-51-19, 063 017-68-04

14. НАЛАШТУВАННЯ КОТЛА DKEM

Передня панель (Мал.1) складається з цифрового дисплея (дисплей), індикатора нагріву, кнопок «+» і «-».



Малюнок 1. Панель управління котла DKEM

Основний режим роботи – відображення на дисплеї поточної температури теплоносія (Мал.2). З основного режиму можливий перехід в режим установки температури теплоносія або в режим вибору працюючих ступенів.



Малюнок 2. Основний режим роботи і режим установки температури:
а - нагрів виключений, б - нагрів включений

Для установки температури теплоносія потрібно натиснути кнопку «+» або «-» і утримувати її не менше 0,5 с, після чого за допомогою цих кнопок можна задати потрібну температуру. При утриманні однієї з кнопок буде відбуватися прискорений набір потрібного значення температури. Через 10 секунд після закінчення введення значення збережеться, після чого відбудеться перехід в основний режим.

Для вибору кількості працюючих ступенів потрібно в основному режимі натиснути обидві кнопки одночасно, після чого відбудеться перехід в режим вибору кількості працюючих ступенів (Мал. 3). Після чого за допомогою кнопок «+» і «-» встановити потрібну кількість ступенів. Через 10 секунд після закінчення введення відбудеться перехід в основний режим, значення кількості ступенів буде збережено і стане активним.



Малюнок 3. Вибір кількості працюючих ступенів

При відсутності датчика температури або його несправності на індикаторі буде відображено «-» (Мал.4), при цьому нагрів відключається.



Малюнок 4. Показання індикатора при несправності або відсутності датчика температури.

15. НАЛАШТУВАННЯ КОТЛІВ DKE, SDKE, SDKE+

Налаштування котла Tenko Digital здійснюється через панель управління, яка знаходиться на передній частині корпусу котла. Панель управління зображена на малюнку 1.



Малюнок 1 —Панель управління котла Tenko Digital

За допомогою кнопок «Мережа», «Ступінь 1», «Ступінь 2», розташованих у верхній частині панелі, здійснюється включення котла і ступенів нагріву. Нижче кнопок розташовані 4 індикатора, які сигналізують про стан роботи котла і стан відображення дисплея. Цифровий дисплей служить для відображення поточних температур повітря і води, а також розділів меню налаштування. За допомогою кнопок «Ок», «Вгору», «Вниз», розташованих в нижній частині панелі, здійснюється навігація по розділам меню і зміна значень його елементів.

Котел може перебувати в двох станах – в стані контролю температури і стані налаштування.

Після включення кнопки «Мережа» котел переходить в стан контролювання температури, при цьому відбувається опитування температурних датчиків, після чого поточна температура теплоносія і (або) повітря виводиться на дисплей відповідно до налаштувань відображення, які були задані раніше. Також, відповідно до обраного раніше режиму роботи і встановлених температур теплоносія і повітря, електроніки котла, приймається рішення про включення нагріву. Якщо визначено, що для підтримки встановлених температур необхідно включити нагрів, і кнопки ступенів 1 і (або) 2 включені, до трубчастих електронагрівачів (ТЕНів) котла подається напруга і загоряється індикатор "Нагрів". Далі котел продовжує керувати нагрівом, насосом і відображати поточні значення температур відповідно до заданих налаштувань.

Перехід в стан налаштування здійснюється натисненням кнопки «Ок». Головне меню складається з 5/6 розділів (в залежності від серії), кожен з яких має своє символічне позначення для відображення на цифровому дисплеї. У таблиці 1 наведено перелік розділів меню і їх символічні позначення.

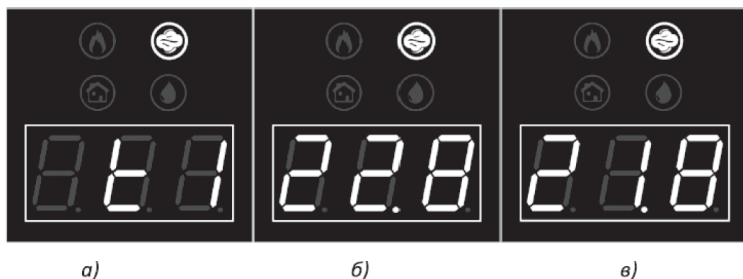
Таблиця 1 - Перелік розділів меню

№	Назва розділу	Символьне позначення
1	Температура повітря	t1
2	Температура води	t2
3	Вибір термостата	P0
4	Вибір режиму контролювання	P1
5	Насос	H
6	Тиск	d

Вибір потрібного розділу проводиться кнопками «Вгору» і «Вниз», вхід в розділ кнопкою «Ок».

15.1 УСТАНОВКА ТЕМПЕРАТУРИ ПОВІТРЯ

Розділ **Температура повітря** дозволяє задати межі температури повітря в контрольованому приміщенні, при досягненні яких нагрів буде припинений або відновлений. Дані налаштування необхідні для роботи котла в режимі контролю за температурою повітря. Детальніше про це читайте в пункті **15.4**. Для їх установки необхідно перейти в стан налаштування, після чого, як показано на малюнку 2, а, на цифровому дисплеї відобразиться символічне позначення t1, і засвітиться індикатор «Повітря», що вказує на потрібний розділ.

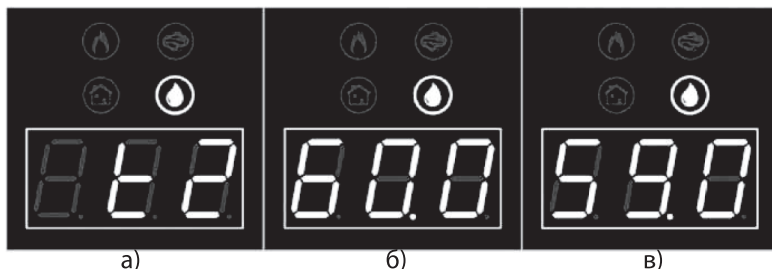


Малюнок 2 - Налаштування меж температури повітря

Для входу в обраний розділ необхідно натиснути кнопку «Ок», після чого індикатор «Повітря» почне блимати, а на дисплеї (малюнок 2, б) відобразиться задане раніше значення температури повітря, при досягненні якого нагрів буде відключений. Це значення можна змінювати в діапазоні **10 - 40 °C** кнопками «Вгору» і «Вниз». Після повторного натискання кнопки «Ок», на дисплеї відобразиться задане раніше значення температури повітря, при досягненні якого нагрів буде включений (малюнок 2, в). Це значення можна змінювати в діапазоні **9 - 39 °C** кнопками «Вгору» і «Вниз». Мінімальна різниця, яку можна задати між значеннями температур повітря для відключення і відновлення нагріву - **1 °C**. Для повернення в головне меню необхідно ще раз натиснути кнопку «Ок».

15.2 УСТАНОВКА ТЕМПЕРАТУРИ ТЕПЛОНОСІЯ

Розділ **Температура води** дозволяє задати межі температури теплоносія в системі, при досягненні яких нагрів буде припинений або відновлений. Дані налаштування необхідні для роботи котла в режимі контролю за температурою теплоносія, а так само враховуються в режимі контролю за температурою повітря. Детальніше про це читайте в пункті **15.4**. Для їх установки необхідно перейти в стан налаштування і за допомогою кнопок «Вгору» і «Вниз» на цифровому дисплеї вибрати символічне позначення **t2**, як показано на малюнку 3, а. При цьому загоряється індикатор «Вода».



Малюнок 3 - Налаштування меж температури теплоносія

Для входу в обраний розділ необхідно натиснути кнопку «Ок», після чого індикатор «Вода» почне блимати, а на дисплеї (малюнок 3, б) відобразиться задане раніше значення температури теплоносія, при досягненні якого нагрів буде відключений. Це значення можна змінювати в діапазоні **20 - 75 °C** кнопками «Вгору» і «Вниз». Після повторного натискання кнопки «Ок», на дисплеї відобразиться задане раніше значення температури теплоносія, при досягненні якого нагрів буде включений (малюнок 3, в). Це значення можна змінювати в діапазоні **19 - 74 °C** кнопками «Вгору» і «Вниз». Мінімальна різниця, яку можна задати між значеннями температур теплоносія для відключення і відновлення нагріву - **1 °C**. Для повернення в головне меню необхідно ще раз натиснути кнопку «Ок».

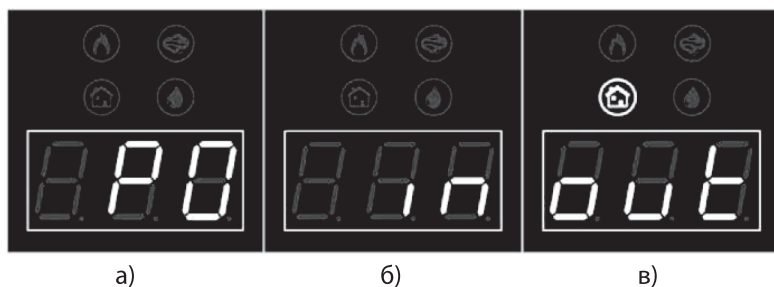
15.3 ВИБІР РЕЖИМУ РОБОТИ

У розділі **Вибір термостата** здійснюється вибір одного з двох основних режимів роботи котла: режиму вбудованого термостата або режиму зовнішнього (кімнатного) термостата.

У режимі вбудованого термостата електроніка котла керує нагріванням по вбудованим датчикам температури. Котел оснащений двома датчиками: датчиком температури повітря і датчиком температури теплоносія. Ви маєте можливість обрати, за допомогою якого з датчиків котел буде керувати нагрівом. Детальніше про це читайте в пункті **15.4**.

У режимі зовнішнього (кімнатного) термостата котел включає нагрів, якщо контакти клеми "Кімнатний термостат" замкнуті зовнішнім пристроєм (термостат), і вимикає нагрів при розмиканні контактів клеми.

Для зміни режиму необхідно перейти в стан налаштування і за допомогою кнопок «Вгору» і «Вниз» на цифровому дисплеї вибрати символічне позначення P0, як показано на малюнку 4,а.



Малюнок 4 - Вибір режиму роботи котла

Після входу в цей розділ (натисканням кнопки «Ок») на дисплеї відобразиться активний на даний момент режим. Режиму вбудованого термостата відповідає символічне позначення **in** (малюнок 4, б), а режиму зовнішнього термостата відповідає символічне позначення **out** (малюнок 4, в). Також при виборі останнього загоряється індикатор «Кімнатний термостат». Вихід з розділу здійснюється натисканням кнопки «Ок».

15.4 ВИБІР РЕЖИМУ КОНТРОЛЮ

У розділі **Вибір режиму контролю** здійснюється вибір одного з двох підрежимів режиму вбудованого термостата: контроль температури теплоносія або контроль температури повітря.

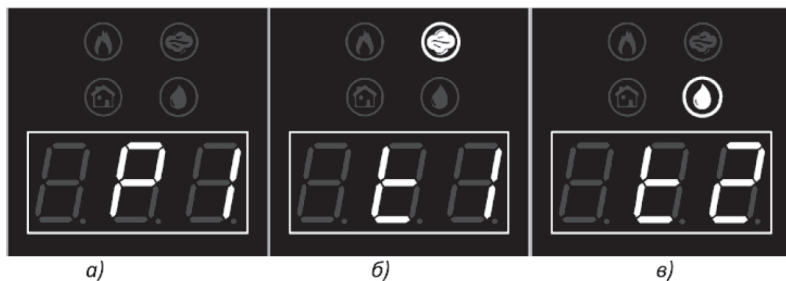
Якщо обраний контроль температури теплоносія, котел керує нагріванням орієнтуючись на два, описаних в пункті 14.2, значення: значення температури теплоносія, при досягненні якого нагрів буде відключений, і значення температури теплоносія, при досягненні якого (в результаті охолодження теплоносія після відключення нагріву) нагрів буде відновлено.

При виборі контролю температури повітря котел керує нагріванням орієнтуючись на два, описаних в пункті 15.1, значення: значення температури повітря, при досягненні якого нагрів буде відключений, і значення температури повітря, при досягненні якого (в результаті охолодження повітря в приміщенні після відключення нагріву) нагрів буде відновлений. При цьому, не залежно від температури повітря, нагрів так само відключається якщо температура теплоносія досягає встановленого значення відключення по теплоносію і поновлюється при зниженні температури теплоносія до встановленого значення включення по теплоносію. Таким чином встановлена температура повітря в приміщенні досягається за рахунок інтервалів нагріву, протягом яких нагрів дозволений датчиком температури теплоносія.

Даний розділ є дворівневим. Перший рівень слугує для вибору режиму контролю. Другий рівень дозволяє налаштувати, що буде відображатися на дисплеї в стані контролю температури: тільки температура середовища, значення якої контролюється, або значення температури обох середовищ по черзі.

У разі, якщо вибрано відображення температури обох середовищ по черзі, визначити, яке значення відображається (в стані контролю) в даний момент, можна за допомогою світлодіодних індикаторів, розташованих на панелі управління.

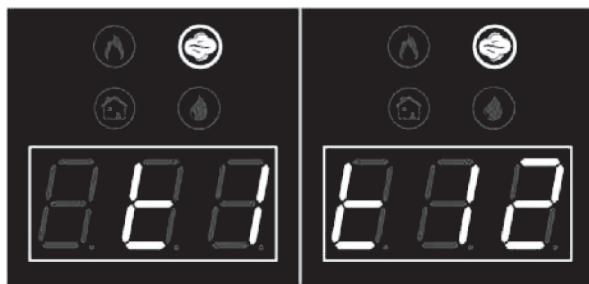
Для зміни режиму контролю, або для того, щоб дізнатися, який режим обраний активним зараз, необхідно перейти в стан налаштування і за допомогою кнопок «Вгору» і «Вниз» на цифровому дисплеї вибрати символічне позначення **P1**, як показано на малюнку 5, а. Після входу в цей розділ (натисканням кнопки «Ок») дисплей і відповідний індикатор будуть сигналізувати про обраний активним, на даний момент, режим.



Малюнок 5 - Вибір режиму контролю

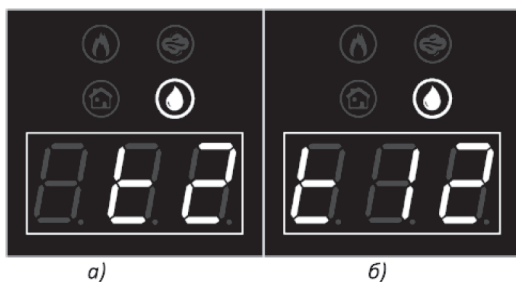
Режиму контролю температури повітря відповідає символічне позначення **t1** та активний індикатор «Повітря» (малюнок 5, б), а режиму контролю температури теплоносія відповідає символічне позначення **t2** і активний індикатор «Вода» (малюнок 5, в). Далі, для вибору протилежного режиму (якщо це необхідно), потрібно натиснути кнопку «Вгору» або «Вниз», після чого слід натиснути кнопку «Ок», що підтвердить вибір режиму і виведе на дисплей другий рівень даного розділу.

Можливі налаштування другого рівня, доступні при виборі контролю температури повітря, показані на малюнках а, б та в. Якщо на дисплеї, як показано на малюнку б, а, вибрано символічне позначення **t1**, то в стані контролю температури на дисплеї буде відображатися тільки температура повітря. Якщо ж на дисплеї, як показано на малюнку б, б, вибрано символічне позначення **t12**, то в стані контролю температури на дисплей будуть виводитися значення температури повітря і температури теплоносія по черзі.



Малюнок 6 - Налаштування стану відображення для режиму контролю температури повітря

Можливі налаштування другого рівня, доступні при виборі контролю температури теплоносія, показані на малюнках 7, а та 7, б.



Малюнок 7 - Налаштування стану відображення для режиму контролю температури теплоносія

Якщо ж на дисплеї, як показано на малюнку 7, б, вибрано символічне позначення **t12**, то в стані контролю температури на дисплей будуть виводитися значення температури повітря і температури теплоносія по черзі.

Після переходу на другий рівень поточного розділу і перегляду активного на даний момент налаштування стану контролю для обраного режиму контролю, можливо змінити це налаштування на протилежне за допомогою кнопок «Вгору» або «Вниз».

Натисканням кнопки «Ок», перебуваючи на другому рівні розділу, проводиться підтвердження вибору налаштування, яке відображається на дисплеї, і вихід в головне меню.

15.5 УСТАНОВКА ПАУЗ НАСОСА

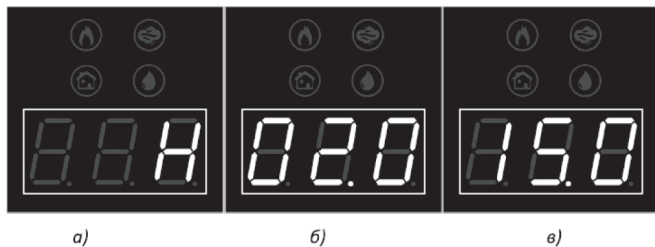
Розділ **Насос** дозволяє задати значення пауз включення і виключення.

Пауза включення – інтервал часу між моментами включення насоса і початком нагріву ТЕНа.

Пауза виключення – інтервал часу між моментами припинення нагріву ТЕНа і виключення насоса.

Паузи можна задати в діапазоні від 0 до 15 хвилин з кроком 1 хвилини. Якщо встановити значення паузи включення або (i) значення паузи виключення рівним нулю, – насос буде працювати постійно.

Для зміни значення пауз необхідно перейти в стан налаштування і за допомогою кнопок «Вгору» і «Вниз» на цифровому дисплеї вибрати символічне позначення Н, як показано на малюнку 8, а. Після входу в цей розділ (натисканням кнопки «Ок») на дисплеї з'явиться задане раніше значення паузи включення (малюнок 8,б), яке можна змінити за допомогою кнопок «Вгору» і «Вниз». Далі необхідно натиснути кнопку «Ок», що призведе до збереження відображеного значення паузи включення і виведення на екран значення паузи виключення (малюнок 8, в). Значення паузи виключення так само можна змінити за допомогою кнопок «Вгору» і «Вниз».



Малюнок 8 – Установка пауз включення і виключення насоса

Для збереження відображеного значення паузи виключення і виходу в головне меню потрібно ще раз натиснути кнопку «Ок».

15.6 ВІДОБРАЖЕННЯ ТИСКУ

В котлах серії **Standart Digital, Standart Digital+** вбудований датчик тиску. Значення тиску в котлі можна подивитися в розділі **Тиск**. Як показано на малюнку 9, значення тиску відображається після символу **d**, в барах.



Малюнок 9 —Відображення тиску в котлі

Після вибору даного розділу, воно буде відображатися 5 сек, після чого котел вийде з меню і перейде в стан контролю температури. У разі необхідності відображення значення тиску тривалий час, потрібно після вибору розділу **Тиск** натиснути кнопку «Ок», після чого даний розділ буде відображатися до наступного натискання кнопки «Ок».

ГАРАНТІЙНИЙ ТАЛОН

(Заповнює виробник)

Апарат Тепло _____ заводський № _____

Дата випуску _____ Контролер _____
(Підпис і (або) штамп)

(Заповнює продавець)

Продавець _____ (Назва, адреса)

Дата продажу _____ Матеріально відповідальна особа _____ (Підпис) _____ (Прізвище та ініціали)

(Число, місяць, рік)

М.П.

(Заповнює виконавець пусконалагоджувальних робіт)

Виконавець _____ (Підприємство, організація, адреса)

Номер постановки на гарантійний облік _____

Адреса установки електродотла _____

Дата закінчення пусконалагоджувальних робіт _____ Підпис виконавця (_____ (Прізвище та ініціали)

(Число, місяць, рік)

М.П.

Підпис споживача, що підтверджує виконання пусконалагоджувальних робіт _____ (Підпис) _____ (Прізвище та ініціали)

ВІДРИВНИЙ ТАЛОН на введення в експлуатацію після ремонту

(Заповнює виконавець)

Виконавець _____ (Підприємство, організація, адреса)

Номер постановки на гарантійний облік _____

Причина ремонту, назва комплектуючого виробу, складової частини _____

Дата проведення ремонту _____ (Число, місяць, рік) Підпис виконавця ремонту _____ (Підпис) _____ (Прізвище та ініціали)

М.П.

Підпис споживача, що підтверджує виконання робіт з гарантійного ремонту _____

Корінець відривного талона на гарантійний ремонт протягом _____ р. гарантійного терміну експлуатації.

Вилучено _____ р. Виконавець _____ (Підпис) _____ (Прізвище та ініціали)

(Заповнює виконавець пусконаладжувальних робіт)

Виконавець _____ (Підприємство, організація, адреса)

Номер постановки на гарантійний облік _____

Адреса установки електрокотла _____

Дата закінчення пусконаладжувальних робіт _____ (Число, місяць, рік) Підпис виконавця _____ (Підпис) _____ (Прізвище та ініціали)

М.П.

Підпис споживача, що підтверджує виконання пусконаладжувальних робіт _____ (Підпис) _____ (Прізвище та ініціали)

ВІДРИВНИЙ ТАЛОН на введення в експлуатацію після ремонту

(Заповнює виконавець)

Виконавець _____ (Підприємство, організація, адреса)

Номер постановки на гарантійний облік _____

Причина ремонту, назва комплектуючого виробу, складової частини _____

Дата проведення ремонту _____ (Число, місяць, рік) Підпис виконавця ремонту _____ (Підпис) _____ (Прізвище та ініціали)

М.П.

Підпис споживача, що підтверджує виконання робіт з гарантійного ремонту _____

Корінець відривного талона на гарантійний ремонт протягом _____ р. гарантійного терміну експлуатації.

Вилучено _____ р. Виконавець _____ (Підпис) _____ (Прізвище та ініціали)

(Заповнює виконавець пусконаладжувальних робіт)

Виконавець _____ (Підприємство, організація, адреса)

Номер постановки на гарантійний облік _____

Адреса установки електротла _____

Дата закінчення пусконаладжувальних робіт _____ (Число, місяць, рік) Підпис виконавця _____ (Підпис) _____ (Прізвище та ініціали)

М.П.

Підпис споживача, що підтверджує виконання пусконаладжувальних робіт _____ (Підпис) _____ (Прізвище та ініціали)



WWW.TENKO.UA