



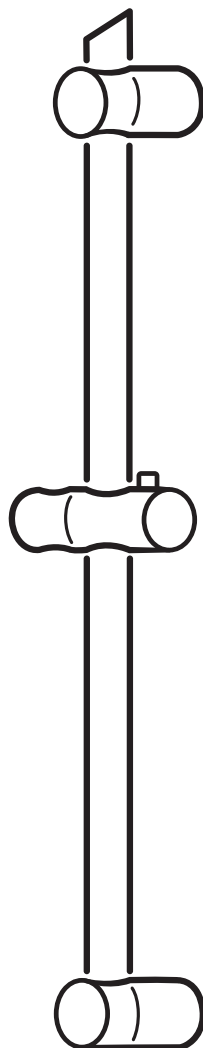
Імпортёр/уповноважений представник на території України ТОВ «Сіґма. Україна» ТМ «Aquatica»
Україна, 61176, Харків, вул. Єнакіївська, 19/318
Виробник: Шанхай Даймонд Трейдинг ЛТД,
1602 Мингшен бізнес плаза, 400 Каобао роад, 200233, Шанхай, Китай

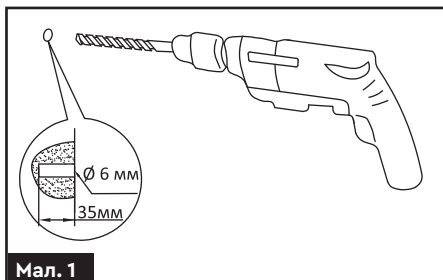
Душова стійка

ІНСТРУКЦІЯ З ЕКСПЛУАТАЦІЇ

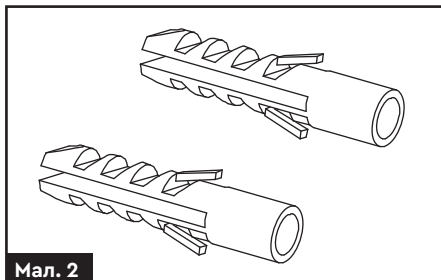
артикул:

9792275

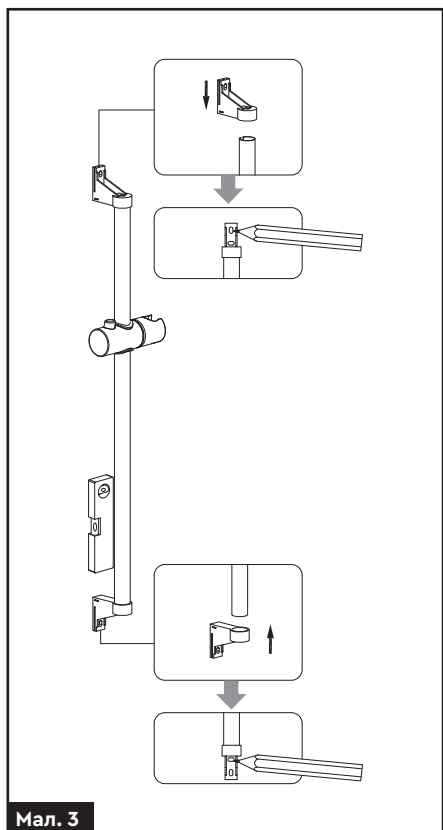




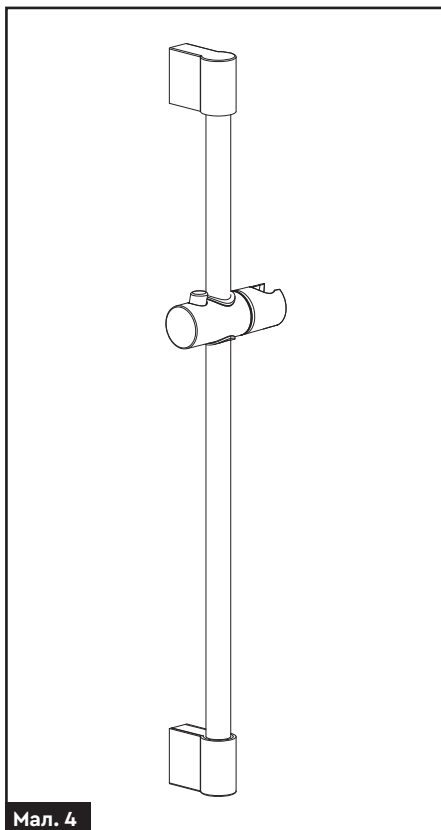
Мал. 1



Мал. 2



Мал. 3



Мал. 4

ШАНОВНИЙ ПОКУПЕЦЬ!

Ми дякуємо Вам за вибір виробів торгової марки «Aquatica». Перед експлуатацією виробу обов'язково ознайомтеся з даною інструкцією. Недотримання правил експлуатації і техніки безпеки може призвести до виходу з ладу виробу і завдати шкоди здоров'ю. Недотримання правил, викладених в даній інструкції, позбавляє вибір гарантійного обслуговування. Інструкція містить інформацію по експлуатації та технічного обслуговування душових систем. Інструкція вважається невід'ємною частиною виробу, і, в разі перепродажу, повинна залишатися з виробом.



Виробник залишає за собою право вносити зміни в конструкцію без додаткового узгодження і повідомлення.



Перед установкою необхідно уважно прочитати дану інструкцію і звернути увагу на запобіжні заходи і вказівки.

1. ЗАГАЛЬНИЙ ОПИС

Усі види душових стійок (далі – стійка) являють собою конструкції, які в поєднанні зі змішувачами дають завершену душову установку.

2. ЕКСПЛУАТАЦІЯ

Для того, щоб обрати оптимальну висоту кріплення душової штанги, варто врахувати зріст всіх членів сім'ї. Кут падіння струменів води повинен розраховуватися так, щоб вони потрапляли між стінок ванни або бортиків піддону, якомога ближче до сливу.

Стандартний набір для монтажу:

- › Електродріль;
- › Свердло;
- › Хрестоподібна викрутка.

Якщо Ви плануєте свердлити по керамічній плитці, знадобиться спеціальне свердло для кераміки.

Перед монтажем перекрийте подачу води по всій квартирі або, якщо можливо, в кімнаті, де будуть проводитися роботи. Переконайтеся, що в місці свердління не розташовані труби.

1. Виберіть положення 2 отворів. Вибирайте місце установки стійки так, щоб довжини шланга вистачило для підключення змішувача, а розташування лійки було зручним для прийняття душу.
2. Зробіть в позначених точках отвори (**мал. 1**).
3. Вбийте в отримані отвори дюбелі (**мал. 2**).
4. Прикріпіть кронштейни до стіни за допомогою саморізів і викрутки (**мал. 3**).
5. Встановіть в посадочне місце на кронштейні штангу.
6. Закріпіть штангу знизу другим кронштейном (**мал. 3**).
7. Встановіть в кронштейни прокладки.
8. Зафіксуйте деталі за допомогою болтів.
9. Встановіть необхідні заглушки (**мал. 4**).

3. ТЕХНІЧНЕ ОБСЛУГОВУВАННЯ

- › Виріб не вимагає значного технічного обслуговування.
- › Для запобігання травмуванню, нанесення шкоди природі або пошкодження матеріальних цінностей, час від часу перевіряйте цілісність та роботу виробу.
- › Очищення корпусу душової стійки повинно проводитися тільки за допомогою виробів з м'яких тканин і без використання абразивних чистячих засобів, а також засобів на основі спирту амонію, соляної, сірчаної, азотної, фосфорної та інших видів кислот.
- › Обполісуйте і витирайте корпус після кожного використання.

4. УТИЛІЗАЦІЯ

Виріб, що був виведений з експлуатації, підлягає окремому зберіганню та утилізації відповідно до природоохоронного законодавства. Звертайтеся до спеціалізованих організацій, що займаються збором сировини для подальшої вторинної переробки.

5. ГАРАНТІЙНІ ЗОБОВ'ЯЗАННЯ

Гарантійний термін експлуатації виробу – 24 місяці з дня продажу. Всі роботи по ремонту виробу повинні виконуватися тільки фахівцями авторизованого сервісного центру компанії, що надає гарантію на виріб.

Гарантійний термін обчислюється з дня продажу виробу покупцеві. Гарантія поширюється на всі види виробничих і конструктивних дефектів. Умови гарантії не поширюються на пошкодження, що виникли в результаті недотримання правил експлуатації, удару або падіння, самостійного ремонту, зміни конструкції пристрою, регулювання, неправильного підключення. Інша інформація щодо умов гарантійного обслуговування зазначена в гарантійному талоні, що йде в комплекті з виробом.

6. СЕРВІС І ТЕХНІЧНА ПІДТРИМКА

Ця інструкція з експлуатації містить мінімальні необхідні відомості для використання виробу. Виробник вправі вносити в конструкцію та інструкцію удосконалення, що не змінюють правила та умови експлуатації.

Всі питання, пропозиції і зауваження щодо інформації, наведеної в цій інструкції та ті, що стосуються роботи виробу, а саме експлуатації, технічного обслуговування, ремонту можна задати працівникам Сервісного центру в Україні:

Сервісний Центр у м. Харків

Телефони: +38 (099) 663 94 83

+38 (067) 740 91 02

+38 (066) 799 13 46 (Viber)

Ознайомитися з адресами Сервісних центрів в інших містах України, можна на сайті Уповноваженого представника в Україні:

sigma.ua/servis/

Ознайомитись з правилами здачі виробу на гарантійне чи сервісне обслуговування можна на сайті за посиланням:

sigma.ua/priem-izdeliy-servisnym-tsentrom/

Перевірити статус ремонту виробу можна на сайті за посиланням:

sigma.ua/servis/

Гарантія:

Документом, що дає право на проведення гарантійного (безкоштовного) ремонту виробу ТМ «Aquatica», є ГАРАНТІЙНИЙ ТАЛОН, що додається до виробу, у якому заповнені всі інформаційні поля.

ГАРАНТІЙНИЙ ТАЛОН

Найменування виробу

Артикул виробу

Дата продажу

Найменування торговельної організації або продавця, який відкрив упаковку виробу, перевірів комплектність і справність, з обов'язковим зазначенням П.І.Б. продавця і його підписом (або штамп, в якому вказана вся необхідна інформація про продавця)

П.І.Б. покупця

Адреса покупця

Контактний телефон покупця

Загальна вартість

УМОВИ ГАРАНТІЇ

Гарантія поширюється з моменту покупки виробу, за умови збереження товарного чека і заповненого гарантійного талона. Є в наявності упаковка, її цілісність і чистота не порушені (допускається відкриття упаковки), а також збережений товарний вигляд виробу і всіх комплектуючих (товар не використовувався і зберігся в тому вигляді, в якому його купували).

У разі виявлення несправності корпусу або комплектуючих, заміні підлягає саме ця несправна частина або деталь.

Плановий термін служби

› Душової системи – 10 років.

На корпус душової стійки надається **24 місяці гарантії**.

На хромонікелеве покриття надається **12 місяців гарантії**.

На інші комплектуючі душової стійки (шланг для душа, душ лійка, кронштейн та інші елементи кріплення надається **14 днів гарантії**.

Гарантія поширюється тільки на випадки виробничого дефекту конструкції і матеріалів – несправності або дефекти корпусу, тобто тріщина або свищ.

Задоволення гарантійних вимог можливе лише за умови дотримання даної інструкції в частині монтажу, експлуатації та догляду за змішувачем.

Не є гарантійними випадки нормального зносу частин виробу в процесі використання.

Гарантія не поширюється:

- › На механічні пошкодження виробу (корпусу, покриття і комплектуючих) такі як: тріщини, подряпини і аналогічні пошкодження, які виникли в процесі експлуатації, внаслідок недотримання рекомендацій з експлуатації, монтажу і догляду за змішувачем.
- › На роботи з видалення вапняного нальоту і вилучення сторонніх предметів, які потрапили всередину.
- › На дефекти, які виникли в результаті некваліфікованої установки.
- › На випадок пошкодження поверхні змішувача, яка була викликана в ході неправильного догляду за змішувачем з використанням агресивних хімічних речовин.
- › На дефекти, викликані природним зносом виробу і його комплектуючих.
- › На дефекти, що виникли в результаті використання виробу не за його функціональним призначенням.

Дана гарантія розповсюджується тільки на вироби, що використовуються в особистих, сімейних або домашніх цілях і не пов'язані з підприємницькою діяльністю.

Громадська або промислова сфера

При застосуванні виробу в громадській або промисловій сфері діяльності гарантійний термін становить **12 місяців** на корпус, **4 місяці** на хромонікелеве покриття, а також **14 днів** на всі інші комплектуючі стійки.

Задоволення гарантійних зобов'язань здійснюється в порядку встановленим чинним законодавством України.