

lionelo

User manual
Instrukcja obsługi
Bedienungsanleitung
Инструкция по эксплуатации
Manuale d'uso
Manuel de l'Utilisateur
Manual de usuario
Handleiding

Naudojimo instrukcija
Návod k obsluze
Használati utasítás
Manual utilizare
Bruksanvisning
Bruksanvisning
Brugsvejledning
Käyttöopas

Layla

Baby stroller

Wózek dziecięcy

Kinderwagen

Коляска

Passettino

Poussette bébé

Carrito de bebé

Kinderwagen

Vaikiškas vežimėlis

Dětský kočárek

Babakocsi

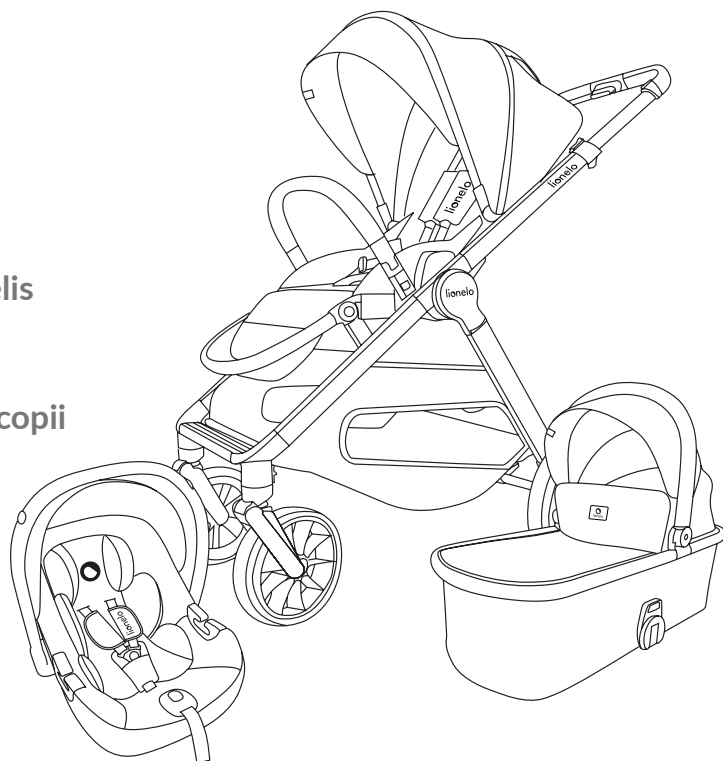
Cărucior pentru copii

Barnvagn

Barnevogn

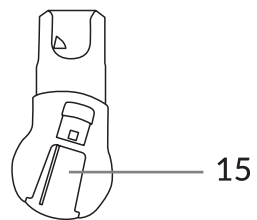
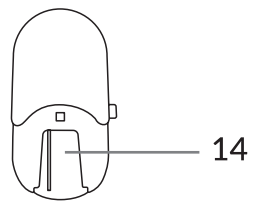
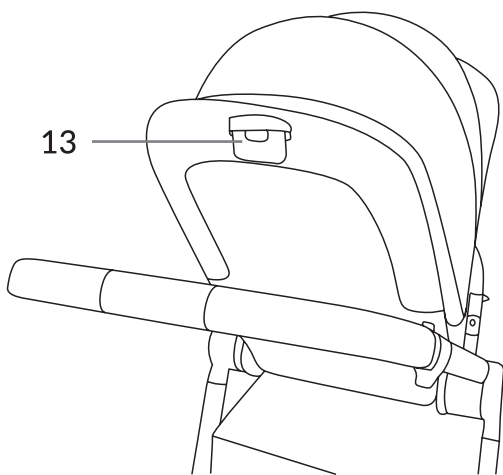
Barnevogn

Rattaat

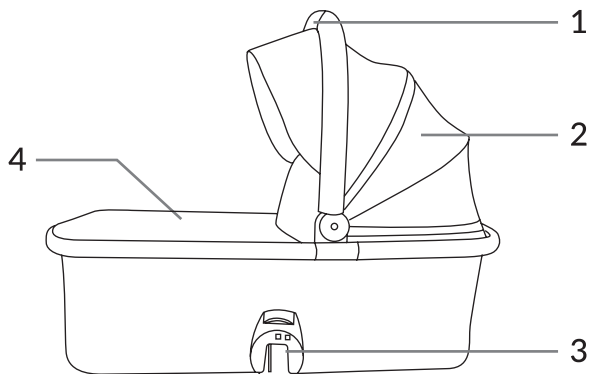


www.lionelo.com

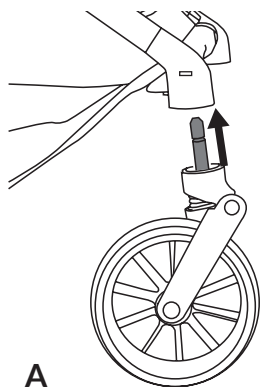
A



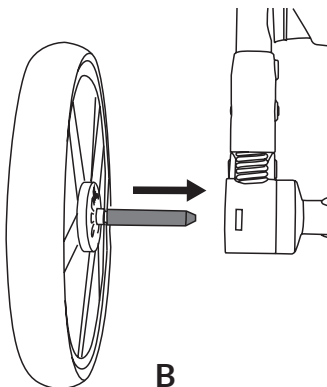
B



1

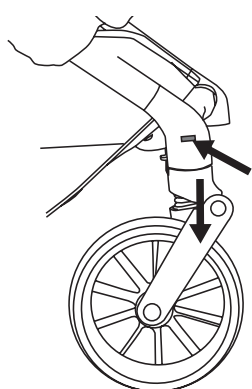


A

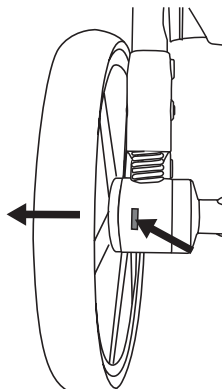


B

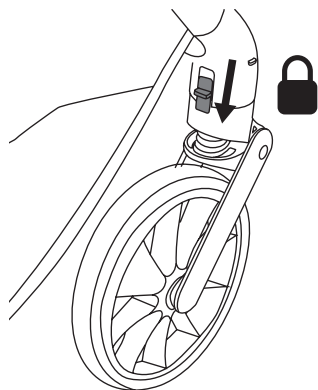
2



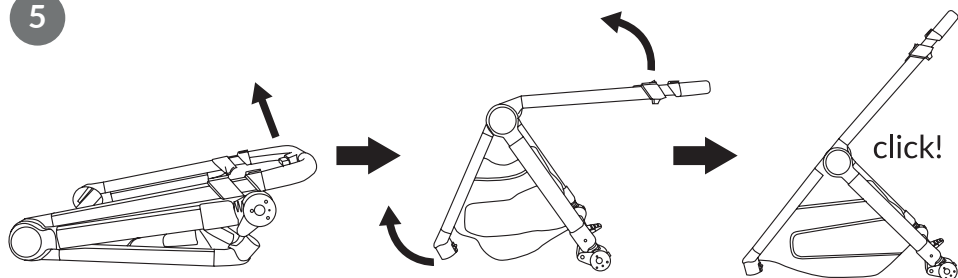
3



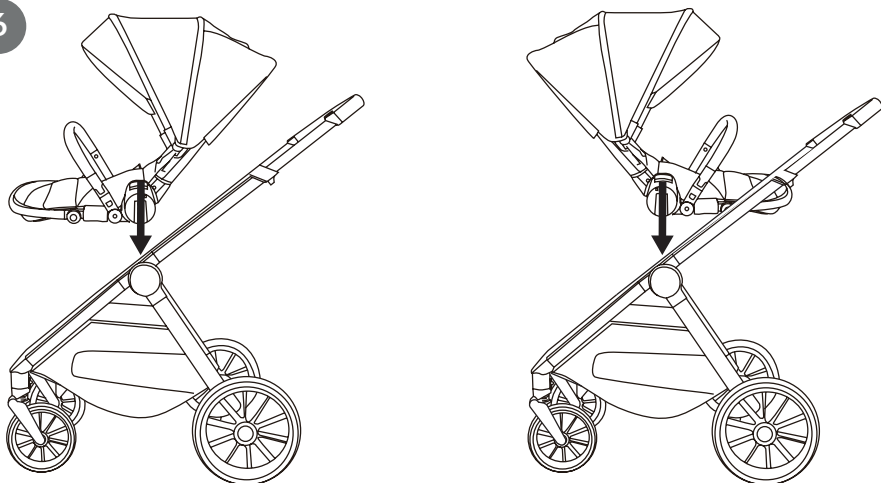
4

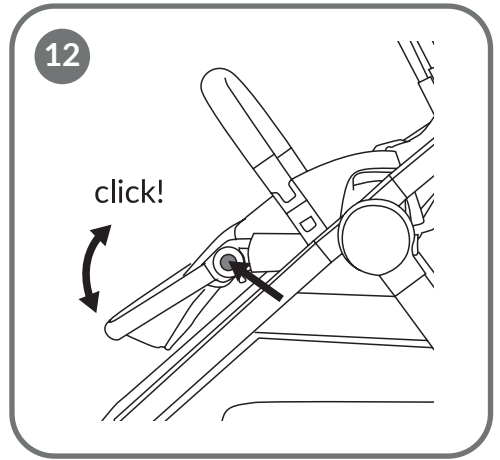
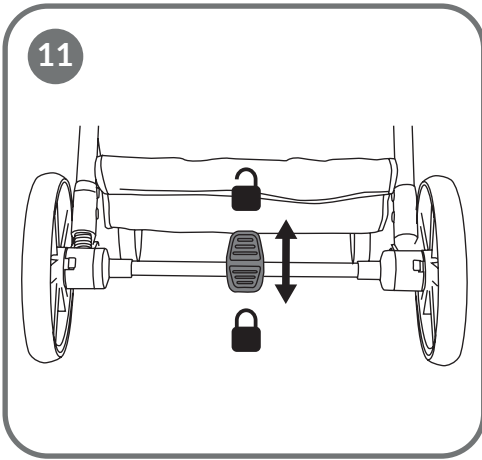
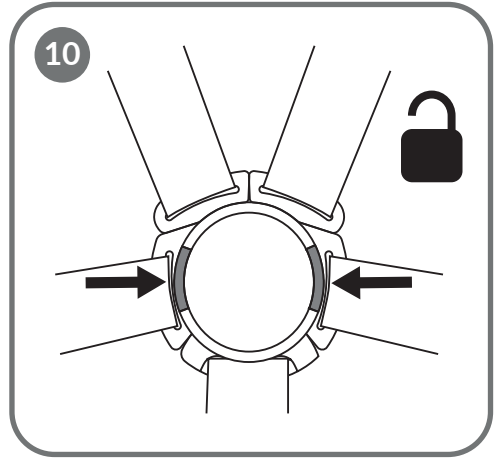
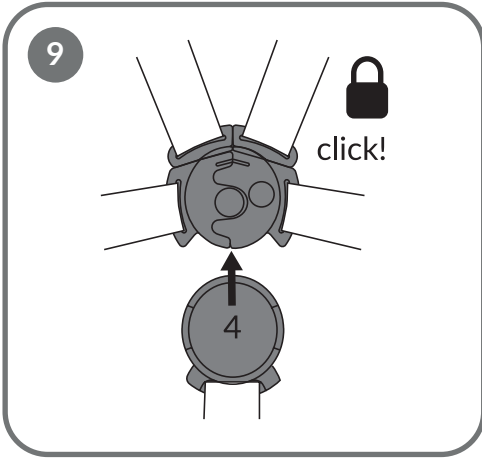
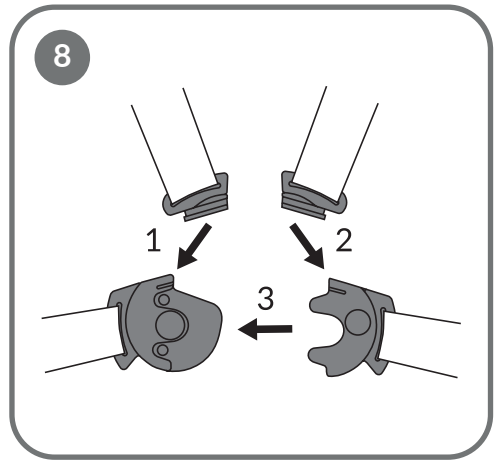
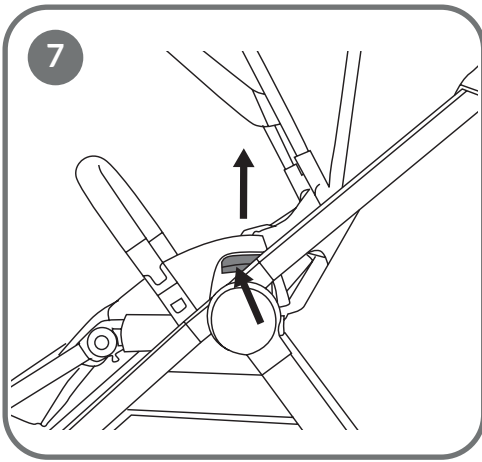


5

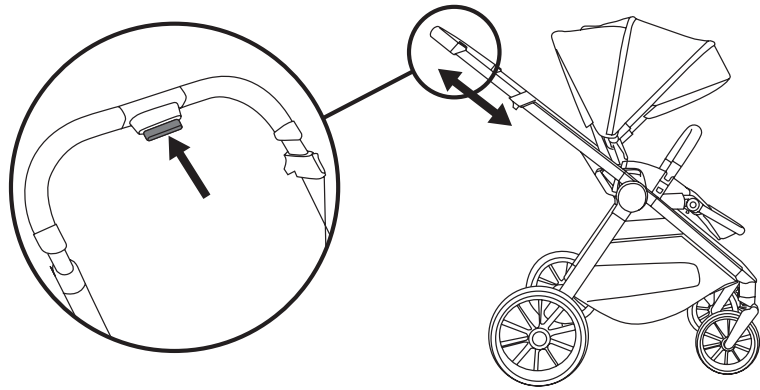


6





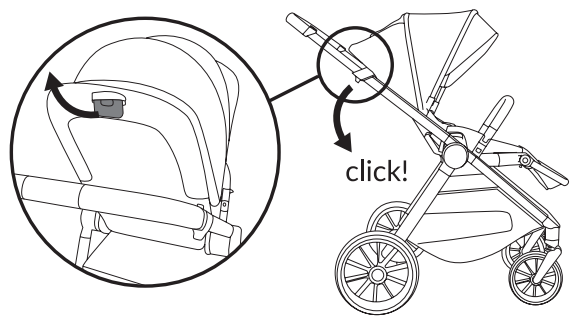
13



14

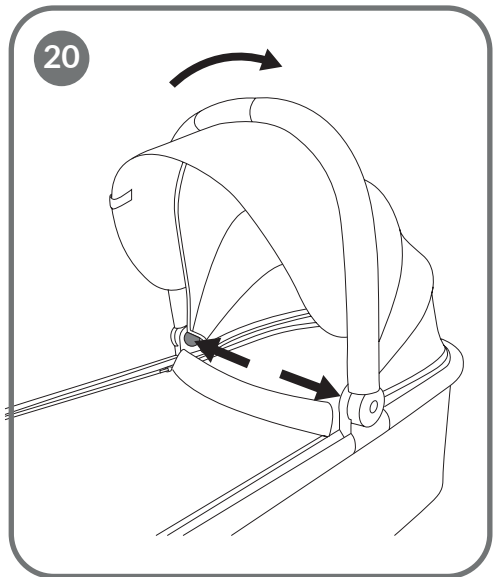
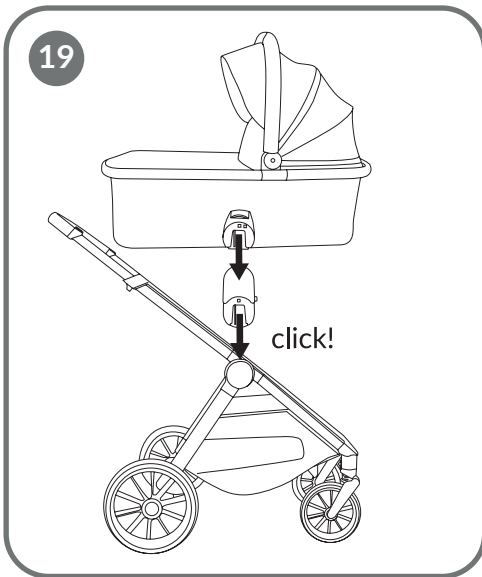
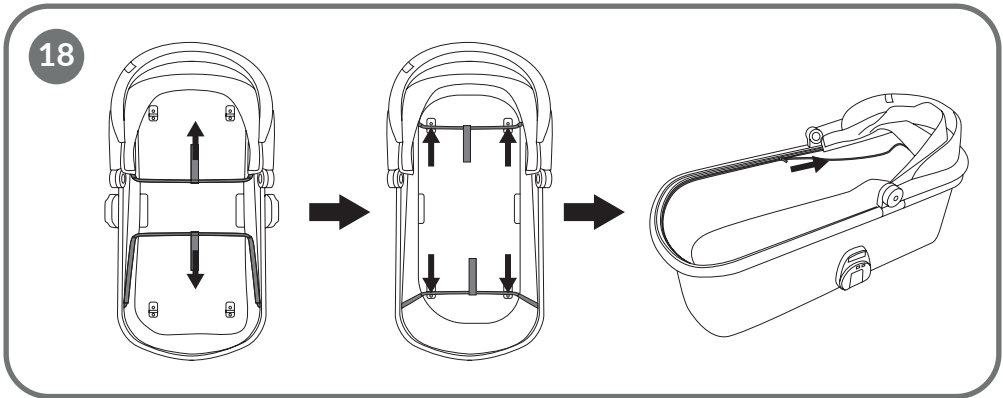
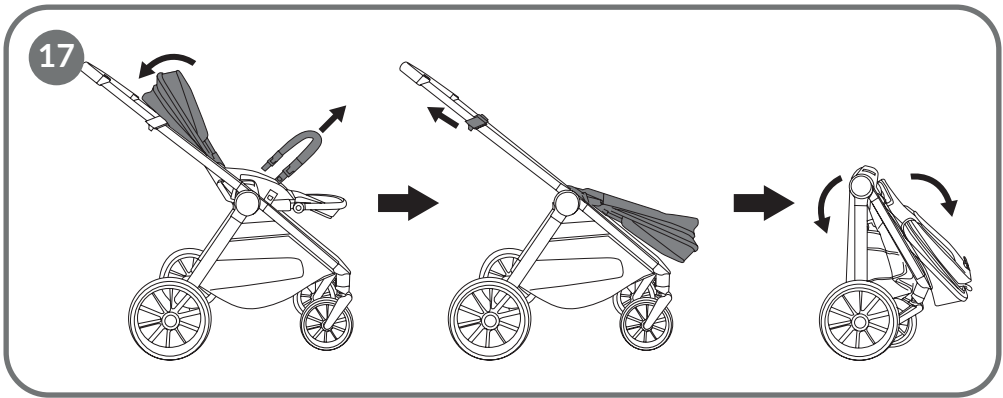


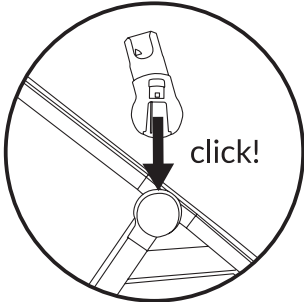
15



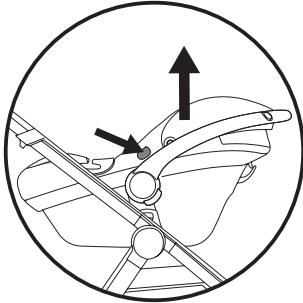
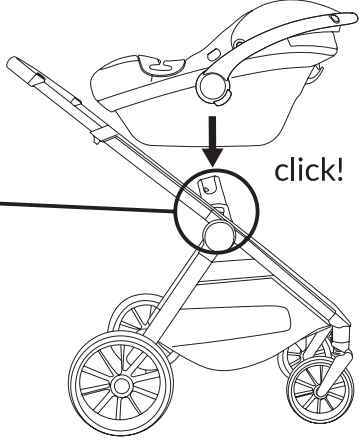
16



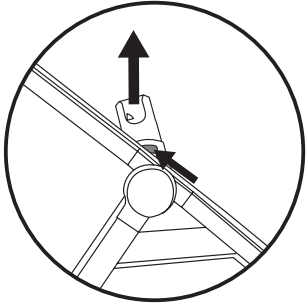




A



B



C

Dear Customer!

If you have any comments or questions about the purchased product, please contact us: help@lionelo.com

Manufacturer:

BrandLine Group Sp. z o.o.

A. Kreglewskiego 1, 61-248 Poznań, Poland

IMPORTANT – READ CAREFULLY AND KEEP FOR FUTURE REFERENCE**WARNING!****FOR STROLLER:**

1. Never leave the child unattended.
2. Ensure that all the locking devices are engaged before use.
3. To avoid injury ensure that the child is kept away when unfolding and folding this product.
4. Do not let the child play with this product.
5. This seat unit is not suitable for children under 6 months.
6. Always use the restraint system.
7. Check that the pram body or seat unit or car seat attachment devices are correctly engaged before use.
8. This product is not suitable for running or skating.
9. This product is suitable for children aged 6 months to 4 years or up to a weight of 22 kg, whichever comes first.
10. Before putting the child in or taking out of the stroller, ensure that the parking device on the wheel is engaged.
11. The maximum basket load is 3 kg. The maximum cup holder load is 0.5 kg. The maximum bag load is 1 kg.
12. Any load attached to the handle, backrest or sides of the stroller will affect its stability.
13. The product is designed for use by one child.
14. Do not use accessories that have not been approved by the manufacturer.
15. When attaching the carry seat, which can also serve as a car seat, to the frame using special adapters, keep in mind that it is not intended to replace a cot. When your baby needs to sleep, place them in a carrycot, crib, or bed.
16. Use only spare parts supplied or recommended by the manufacturer.
17. Keep the product away from fire and sources of heat.
18. Do not use the product on stairs.

IMPORTANT – Read the instructions carefully before use and keep for future reference**WARNING!****FOR CARRYCOT:**

1. This product is only suitable for a child who cannot sit up unaided.
2. Only use on a firm, horizontal level and dry surface.

3. Do not let other children play unattended near the carry cot.
4. Do not use if any part of the carry cot is broken, torn or missing.
5. Use only spare parts supplied or recommended by the manufacturer.
6. Keep the product away from fire and sources of heat.
7. Inspect the bottom and handles of the carrycot regularly for signs of damage or wear.
8. Before lifting or moving the carrycot, ensure that the handle is properly fitted and securely locked in place.
9. The baby can be carried in the carrycot.
10. The baby's head in the carrycot should always be positioned higher than the baby's body.
11. Do not place an additional mattress in the carrycot.
12. The product is not suitable for a child who can sit up independently, roll over to the other side, and lift themselves up on their own hands and knees. Maximum weight of the child: 9 kg.
13. Never use this product on a stand.
14. When using the carrycot, the carrying handles should be positioned outside the carrycot.
15. Be mindful of the risk of accidentally hitting the child, for example when placing the carrycot on the floor or passing through doorways.
16. Do not leave any items in the carrycot that could pose a suffocation risk, such as soft toys or pillows.
17. Do not position the carrycot near any items that may pose a risk of strangulation, such as cords, blinds, curtains, etc.
18. Overheating poses a serious risk to your child's life! Take into account the ambient temperature and your child's clothing to ensure they are neither too cold nor too warm.
19. Consult your healthcare professional for advice to ensure your baby's safe sleep.

STROLLER PARTS (FIG. A)

1. Canopy
2. Handle adjustment button
3. Caregiver handle
4. Frame folding lever x2
- 4a. Frame folding button
5. Footrest adjustment button
6. Storage basket
7. Parking device
8. Rear wheel x2
9. Front wheel x2
10. Footrest
11. Safety bar
12. Safety bar opening and detachment button
13. Backrest adjustment lever
14. Carrycot adapters
15. Car seat adapters

CARRYCOT PARTS (FIG. B)

1. Handle
2. Canopy
3. Carrycot connectors
4. Carrycot cover

UNFOLDING THE FRAME

Hold the handle and lift the frame (Fig. 5). A clicking sound indicates that the frame is properly engaged.

WHEEL ASSEMBLY AND DISASSEMBLY

1. Insert the metal wheel pin into the designated slot on the frame. Press the wheel until you hear a clicking sound. The assembly method is the same for the front (A, Fig. 1) and rear wheels (B, Fig. 1).
2. To disassemble the front wheels, press the button above the wheel and slide the wheel out of the frame (Fig. 2).
3. To disassemble the rear wheels, press the button on the side of the wheel and slide the wheel out of the frame (Fig. 3).

Important! To lock the front wheels, position them in the straight-ahead direction, then push down the lock buttons located above the wheels (Fig. 4).

SEAT INSTALLATION AND REMOVAL

The seat can be attached in either forward or rear-facing position.

Place the seat in the guides on the frame (Fig. 6). A clicking sound indicates that the seat is mounted properly on the frame. Check that the seat is correctly installed.

To detach the seat from the frame, press the release buttons (Fig. 7) and lift the seat upwards.

Caution! Do not mount the seat on the carrycot adapters.

HARNESSES

1. To secure the harness, connect the elements (Fig. 8) and insert them into the buckle (Fig. 9). The buckle is magnetic, so it locks automatically. A clicking sound indicates that the buckle is engaged correctly.
2. To unbuckle the harness, simply press the buttons on the buckle (Fig. 10).
3. Adjust strap length using the buckles on the straps. Adjust the height of the straps by threading them through the appropriate loop.

FOOTREST ADJUSTMENT

1. To lower the footrest, press the adjustment buttons on both sides and push the footrest down to the desired position. A clicking sound indicates that the element is engaged correctly.
2. To raise the footrest, lift it up until you hear a clicking sound (Fig. 12).

CANOPY ADJUSTMENT

To adjust the canopy, simply slide it forwards or backwards and position as desired (Fig. 14). To extend the canopy fully, unzip the zipper completely.

BACKREST ADJUSTMENT

Adjust the backrest position using the lever at the back of the backrest (Fig. 15). A clicking sound indicates that the element is engaged correctly.

SAFETY BAR

1. Push the release button to open the safety bar (Fig. 16). A clicking sound indicates that the safety bar is closed again.
2. To detach the safety bar, press both release buttons and pull the safety bar towards you to remove it.
3. To reassemble the safety bar, slide both ends into the guides until they are securely in place. A clicking sound indicates that the safety bar is engaged correctly.

UNFOLDING THE CARRYCOT

1. After unfolding the carrycot, secure the base by sliding the metal bars into the guides, then fasten the inner cover (Fig. 18).
2. Place the mattress inside the carrycot.
3. Position the carrycot cover (4, Fig. B) on its frame and zip up.

CARRYCOT INSTALLATION ON THE FRAME

Important! Always position the carrycot to face the caregiver to maintain eye contact with the child.

1. Slide the carrycot adapters into the guides on the frame. A clicking sound indicates that the elements are mounted correctly.

Important! The carrycot can also be mounted directly on the frame, without adapters.

2. Position the carrycot on the frame by sliding the guides (3, Fig. B) into the adapters on the frame (Fig. 19).
3. Extend the canopy as desired. To extend or fold the canopy, press the adjustment buttons located on both sides of the carrycot (Fig. 20).
4. Check that the carrycot is securely attached to the frame, so it cannot be easily removed.

CARRYCOT REMOVAL

Important! The baby can be carried in the carrycot.

Press the buttons in the carrycot adapters, lift the carrycot upwards, and remove it from the frame.

CAR SEAT INSTALLATION AND REMOVAL (APPLIES TO 3-IN-1 SET)

The connectors are compatible with the Lionelo Astrid i-Size seat.

1. Insert the adapters into the corresponding slots on the frame until you hear a clicking sound on both sides to indicate that the adapters are securely locked in place (A, Fig. 21).
2. Always install the car seat onto the frame in such a way that the child is facing the caregiver pushing the stroller.
3. Place the seat on the frame using the adapters (Fig. 21). You will hear a clicking sound. Make sure the seat is properly attached to the frame.
4. To detach the seat, if necessary, press the buttons on the adapters and get the seat out of the adapters (B, Fig. 21).
5. To remove the adapter, press the bottom button on it (C, Fig. 21) and pull upwards.

PARKING DEVICE

Press to lock the wheels and stop the stroller. Lift to unlock (Fig. 11).

ADJUSTMENT OF CAREGIVER HANDLE

Press the handle adjustment buttons (2, Fig. B) to adjust the height of the handle (Fig. 13).

STROLLER FOLDING

1. Fold down the canopy of the seat (see: Canopy adjustment), positioned forward or rearward facing.

2. Remove the safety bar (see: Safety bar).
3. Push the backrest adjustment lever and move the entire seat forward as much as possible (see: Backrest adjustment).
4. Press and hold the folding button on the left side of the frame, then simultaneously pull both folding levers towards you and push the frame down until the stroller folds down (Fig. 17).

Important! The stroller cannot be folded with the carrycot attached. Remove the carrycot and then fold the frame.

CLEANING AND MAINTENANCE

- Clean the wheels and frame regularly to remove dust and sand. Use a damp cloth and mild cleaning agents for cleaning.
- Check individual parts of the stroller and carrycot regularly for functionality, durability, and any signs of damage.
- If any faults or defects are detected, please contact an authorised service centre.
- Only use spare parts recommended by the manufacturer.
- Do not use harsh chemical cleaners for cleaning the product. If the material is soiled, wipe it with a damp cloth.

The photos are for reference only, the actual appearance of the products may differ from the photos.

PL

Drogi Kliencie!

Jeśli masz jakiegokolwiek uwagi lub pytania do zakupionego produktu, skontaktuj się z nami: help@lionelo.com

Producent:

BrandLine Group Sp. z o.o.

A. Kręglewskiego 1, 61-248 Poznań, Polska

WAŻNE! PRZECZYTAJ UWAŻNIE I ZACHOWAJ NA PRZYSZŁOŚĆ JAKO ODNIESIENIE OSTRZEŻENIE!

DLA WÓZKA SPACEROWEGO:

1. Nigdy nie zostawiaj dziecka bez opieki.
2. Upewnij się przed użyciem, czy wszystkie urządzenia blokujące są włączone.
3. Aby uniknąć obrażeń, upewnij się, czy dziecko jest odsunięte kiedy rozkłada się lub składa niniejszy wyrób.
4. Nie pozwalaj dziecku bawić się tym wyrobem.
5. To siedzisko nie jest odpowiednie dla dzieci w wieku poniżej 6. miesiąca życia.
6. Zawsze używaj systemu zapięć.
7. Sprawdź, czy urządzenia mocujące gondolę lub siedzisko lub fotelik samochodowy są prawidłowo załączone przed użyciem.
8. Niniejszy wyrób nie jest odpowiedni do biegania ani jazdy na rolkach.
9. Niniejszy wyrób jest odpowiedni dla dzieci w wieku od 6. miesiąca życia do 4 lat lub do osiągnięcia wagi 22 kg, w zależności od tego, co nastąpi wcześniej.

10. Jeśli chcesz wyciągnąć dziecko z wózka, lub je do niego włożyć, upewnij się, że mechanizm postojowy na kole jest zablokowany.
11. Maksymalne obciążenie kosza wynosi 3 kg. Maksymalne obciążenie uchwytu na kubek to 0,5 kg. Maksymalne obciążenie torby wynosi 1 kg.
12. Jakikolwiek obciążenie zamontowane na ręczce, oparciu lub na bokach wózka może wpływać na jego stabilność.
13. Produkt przeznaczony jest do użytku przez jedno dziecko.
14. Nie należy używać akcesoriów niezatwierdzonych przez producenta.
15. Jeśli dołączysz do zestawu za pomocą specjalnych adapterów nosidełko, które może być wykorzystywane również jako fotelik samochodowy pamiętaj, że nie zastępuje ono łóżeczka. Jeśli dziecko potrzebuje snu, umieść je w gondoli, łóżeczku dziecięcym lub łóżku.
16. Należy stosować wyłącznie części zamienne dostarczone lub zalecane przez producenta.
17. Trzymaj produkt z dala od ognia i źródeł ciepła.
18. Nie należy używać produktu na schodach.

WAŻNE – Przed użytkowaniem dokładnie przeczytać niniejszą instrukcję i zachować ją na przyszłość

OSTRZEŻENIE!

DLA GONDOLI:

1. Ten produkt przeznaczony jest wyłącznie dla dzieci, które nie potrafią samodzielnie usiąść.
2. Stawiać wyłącznie na stabilnej, poziomej i suchej powierzchni.
3. Nie dopuszczać do zabawy dzieci w pobliżu gondoli bez opieki.
4. Nie używać gondoli, jeśli jakkolwiek jej część jest uszkodzona, zużyta lub zagięta.
5. Należy stosować wyłącznie części zamienne dostarczone lub zalecane przez producenta.
6. Trzymaj produkt z dala od ognia i źródeł ciepła.
7. Dno oraz uchwyty gondoli powinny być regularnie kontrolowane pod kątem oznak uszkodzenia i zużycia.
8. Upewnij się, że uchwyt jest zamontowany i zablokowany w prawidłowym położeniu przed podniesieniem lub przenoszeniem gondoli.
9. Dziecko może być przenoszone w gondoli.
10. Głowa dziecka w gondoli nie powinna nigdy znajdować się niżej niż ciało dziecka.
11. Nie należy wkładać do gondoli dodatkowego materaca.
12. Ten produkt nie jest odpowiedni dla dziecka, które potrafi samodzielnie siedzieć, przewracać się na drugi bok i podnosić się na własnych rękach i kolanach. Maksymalna waga dziecka: do 9 kg.
13. Nigdy nie używaj tego produktu na stojaku.
14. Podczas użytkowania uchwytu do przenoszenia należy pozostawić poza gondolą.
15. Niebezpieczeństwo uderzenia dziecka np. podczas kładzenia na podłodze, przechodzenia przez drzwi.
16. Nie zostawiaj w gondoli niczego, co mogłoby spowodować ryzyko uduszenia, np. miękkich zabawek, poduszek, itp.
17. Nie umieszczaj gondoli w pobliżu innego produktu, który może spowodować ryzyko uduszenia, np. sznurki, rolety, firany itp.
18. Przegrzanie może zagrozić życiu Twojego dziecka! Weź pod uwagę temperaturę

otoczenia oraz ubranie dziecka i upewnij się, że dziecku nie jest ani za zimno, ani za ciepło.

19. Poproś pracownika służby zdrowia o poradę dotyczącą bezpiecznego snu.

ELEMENTY WÓZKA SPACEROWEGO (RYS. A)

1. Daszek
2. Przycisk regulacji uchwytu
3. Uchwyt dla opiekuna
4. Dźwignia składania ramy wózka x2
- 4a. Przycisk składania ramy wózka
5. Przycisk regulacji podnóżka
6. Kosz
7. Mechanizm postojowy
8. Koło tylne x2
9. Koło przednie x2
10. Podnóżek
11. Barierka
12. Przycisk otwierania i demontażu barierki
13. Dźwignia regulacji oparcia
14. Adaptery gondoli
15. Adaptery fotelika

ELEMENTY GONDOLI (RYS. B)

1. Uchwyt
2. Daszek
3. Złącza gondoli
4. Osłona gondoli

ROZKŁADANIE RAMY WÓZKA

Złap za uchwyt i unieś ramę wózka (rys. 5). Poprawne rozłożenie ramy zasygnalizuje słyszalne kliknięcie.

MONTAŻ I DEMONTAŻ KÓŁ

1. Włóż metalowy trzpień koła w odpowiednie miejsce na ramie wózka. Dociśnij koło do momentu usłyszenia kliknięcia. Sposób montażu dotyczy kół przednich (A, rys. 1) i tylnych (B, rys. 1).
2. W celu demontażu kół przednich, wciśnij przycisk znajdujący się nad kołem i wysuń koło z ramy (rys. 2).
3. W celu demontażu kół tylnych, wciśnij przycisk znajdujący się w bocznej części koła i wysuń koło z ramy (rys. 3).

Uwaga! Aby zablokować koła przednie, ustaw je w kierunku do jazdy na wprost, a następnie przesun w dół przyciski blokady znajdujące się nad kołami (rys. 4).

MONTAŻ I DEMONTAŻ SIEDZISKA

Siedzisko może być zamontowane zarówno przodem, jak i tyłem do kierunku jazdy.

Umieść siedzisko w prowadnicach znajdujących się na ramie wózka (rys. 6). Prawidłowy montaż siedziska na ramie wózka zasygnalizuje kliknięcie. Upewnij się, że siedzisko jest poprawnie zamontowane.

Aby zdjąć siedzisko z ramy wózka, wciśnij przyciski zwalniające (rys. 7), a następnie unieś siedzisko do góry.

Uwaga! Nie montuj siedziska na adapterach gondoli.

PASY BEZPIECZEŃSTWA

1. Aby zapiąć pasy bezpieczeństwa, połącz system zapięcia (rys. 8) i nałóż klamrę (rys. 9). Klamra pasów jest magnetyczna – zapięcie nastąpi automatycznie i zostanie zasygnalizowane kliknięciem.
2. Aby rozpiąć pasy bezpieczeństwa, wciśnij przyciski znajdujące się w klamrze (rys. 10).
3. Wyreguluj długość pasów za pomocą klamerek znajdujących się na pasach. Wyreguluj wysokość pasów przekładając je w wybraną szlufkę.

REGULACJA PODNÓŻKA

1. Aby obniżyć podnóżek, wciśnij przyciski znajdujące się po obu stronach podnóżka, a następnie pchnij podnóżek w dół do wybranej pozycji – prawidłowe ustawienie zasygnalizuje kliknięcie.
2. Aby podwyższyć podnóżek, podnieś go do góry, aż usłyszysz kliknięcie (rys. 12).

REGULACJA DASZKA

Aby wyregulować daszek, wystarczy przesunąć go do przodu lub do tyłu i ustawić wedle uznania (rys. 14). W celu maksymalnego rozłożenia daszka, rozepnij zamek błyskawiczny.

REGULACJA OPARCIA

Dostosuj pozycję oparcia za pomocą dźwigni znajdującej się z tyłu oparcia (rys. 15). Prawidłowe ustawienie zasygnalizuje kliknięcie.

BARIERKA OCHRONNA

1. Wciśnij przycisk zwalniający, aby otworzyć barierkę (rys. 16). Poprawne ponowne zamknięcie barierki zasygnalizuje kliknięcie .
2. W celu demontażu barierki, wciśnij oba przyciski zwalniające i wyciągnij barierkę ciągnąc ją do siebie.
3. W celu ponownego montażu barierki, wsuń obie końcówki w prowadnice. Poprawne zamontowanie zasygnalizuje kliknięcie.

ROZKŁADANIE GONDOLI

1. Po rozłożeniu gondoli zabezpiecz jej podstawę wsuwając metalowe pręty w prowadnice, a następnie zapnij wewnętrzne poszycie (rys. 18).
2. Umieść materacyk wewnątrz gondoli.
3. Umieść osłonę gondoli (4, rys. B) na jej ramie i zapnij zamek błyskawiczny.

MONTAŻ GONDOLI NA RAMIE WÓZKA

Uwaga! Gondola powinna być zamontowana przodem do osoby prowadzącej wózek tak, aby opiekun miał kontakt wzrokowy z dzieckiem.

1. Wsuń adaptery gondoli w prowadnice na ramie wózka. Prawidłowy montaż zasygnalizuje kliknięcie.

Uwaga! Gondola może być również zamontowana bezpośrednio na ramie, bez użycia adapterów.

2. Umieść gondolę na ramie wózka wsuwając prowadnice (3, rys. B) w adaptery znajdujące się na ramie wózka (rys. 19).
3. Rozłóż daszek wedle uznania. Aby rozłożyć lub złożyć daszek, wciśnij przyciski do regulacji znajdujące się po obu stronach gondoli (rys. 20).
4. Upewnij się, że gondola jest poprawnie zamontowana i nie można jej swobodnie wyjąć z ramy wózka.

DEMONTAŻ GONDOLI

Uwaga! Dziecko może być przenoszone w gondoli.

Wciśnij przyciski znajdujące się w adapterach gondoli, a następnie unieś ją ku górze i zdejmij z ramy wózka.

MONTAŻ I DEMONTAŻ FOTELIKA SAMOCHODOWEGO (DOTYCZY ZESTAWU 3 W 1)

Złącza kompatybilne są z produktem Lionelo Astrid i-Size.

1. Włóż adaptery w odpowiednie miejsca na ramie wózka aż usłyszysz obustronne kliknięcie, a adaptery będą zablokowane (A, rys. 21).
2. Fotelik w ramie wózka powinien być zamontowany tak, aby znajdujące się w nim dziecko ułożone było przodem do osoby prowadzącej wózek.
3. Umieść fotelik na ramie wózka z użyciem adapterów (rys. 21). Usłyszysz charakterystyczne kliknięcie. Upewnij się, że fotelik jest prawidłowo zamontowany na ramie wózka.
4. Aby wypiąć fotelik w razie potrzeby, wciśnij przyciski na adapterach i wyjmij fotelik z adapterów (B, rys. 21).
5. Aby wyjąć adapter, wciśnij znajdujący się na nim dolny przycisk (C, rys. 21) i pociągnij do góry.

MECHANIZM POSTOJOWY

Naciśnij, aby zablokować koła i zatrzymać wózek. Unieś, aby odblokować (rys. 11).

REGULACJA UCHWYTU DLA OPIEKUNA

Wciśnij przyciski do regulacji uchwytu (2, rys. B), aby wyregulować jego wysokość (rys. 13).

SKŁADANIE WÓZKA

1. Złóż daszek siedziska (patrz: Regulacja daszka), zwróconego przodem lub tyłem do kierunku jazdy.
2. Zdemontuj barierkę (patrz: Barierka ochronna).
3. Wciśnij dźwignię regulacji oparcia i opuść całość siedziska maksymalnie do przodu (patrz: Regulacja oparcia).
4. Przytrzymaj przycisk składania po lewej stronie ramy, następnie pociągnij do siebie obie dźwignie składania jednocześnie i pchnij ramę w dół, aż do złożenia się wózka (rys. 17).

Uwaga! Wózek nie może zostać złożony z zamontowaną gondolą. Należy zdemontować gondolę, a następnie złożyć ramę wózka.

CZYSZCZENIE I KONSERWACJA

- Koła oraz ramę wózka należy regularnie czyścić z kurzu i piasku. Części te można czyścić z użyciem wilgotnej ściereczki oraz łagodnych środków czyszczących.
- Poszczególne części wózka i gondoli powinny być regularnie kontrolowane pod kątem funkcjonalności, wytrzymałości, oraz ewentualnych uszkodzeń. W przypadku wykrycia usterek należy skontaktować się z autoryzowanym centrum serwisowym.
- Należy używać jedynie części zamiennych zalecanych przez producenta.
- Nie należy używać silnych chemicznych środków do czyszczenia niniejszego produktu. W przypadku zabrudzenia przecierać materiał wilgotną szmatką.

Zdjęcia mają charakter poglądowy, rzeczywisty wygląd produktów może różnić się od prezentowanego na zdjęciach.

Sehr geehrte Kunden!

Wenn Sie Kommentare oder Fragen zu dem von Ihnen erworbenen Produkt haben, kontaktieren Sie uns bitte unter: help@lionelo.com.

Produzent:

BrandLine Group Sp. z o.o.

A. Kreglewskiego 1, 61-248 Poznań, Polen

WICHTIG – BITTE SORGFÄLTIG LESEN UND FÜR SPÄTERES NACHLESEN UNBEDINGT AUFBEWAHREN HINWEISE! FÜR DEN BUGGY:

1. Lassen Sie das Kind nie unbeaufsichtigt.
2. Vergewissern Sie sich vor Gebrauch, dass alle Verriegelungen eingerastet sind.
3. Vergewissern Sie sich, dass das Kind beim Aufklappen und Zusammenklappen des Wagens außer Reichweite ist, um Verletzungen zu vermeiden.
4. Lassen Sie das Kind nicht mit dem Produkt spielen.
5. Diese Sitzeinheit ist für Kinder unter 6 Monaten nicht geeignet.
6. Verwenden Sie immer das Rückhaltesystem.
7. Vergewissern Sie sich vor der Verwendung, dass der Kinderwagenaufsatz oder der Sitzeinheit oder die Befestigungselemente des Autositzes korrekt eingerastet sind.
8. Dieses Produkt ist nicht zum Joggen oder Skaten geeignet.
9. Dieses Produkt ist für Kinder im Alter von 6 Monaten bis 4 Jahren oder bis zu einem Gewicht von 22 kg geeignet, je nachdem, was zuerst eintritt.
10. Wenn Sie Ihr Kind aus dem Kinderwagen herausnehmen oder hineinsetzen möchten, vergewissern Sie sich, dass der Feststellmechanismus am Rad verriegelt ist.
11. Die maximale Belastung des Korbes beträgt 3 kg. Die maximale Belastung des Getränkehalters beträgt 0,5 kg. Die maximale Belastung der Tasche beträgt 1 kg.
12. Jede Last, die am Griff, an der Rückenlehne oder an den Seiten des Kinderwagens angebracht wird, kann die Stabilität des Wagens beeinträchtigen.
13. Das Produkt ist für den Gebrauch durch ein Kind bestimmt.
14. Verwenden Sie kein Zubehör, das nicht vom Hersteller zugelassen ist.
15. Wenn Sie eine Babytrage mit speziellen Adaptern am Set befestigen, die auch als Autositz verwendet werden kann, denken Sie daran, dass sie kein Ersatz für ein Babybett ist. Wenn Ihr Baby schlafen muss, legen Sie es in eine Babywanne, ein Babybett oder ein Bett.
16. Verwenden Sie nur Ersatzteile, die vom Hersteller geliefert oder empfohlen werden.
17. Halten Sie das Produkt von Feuer und Wärmequellen fern.
18. Verwenden Sie das Produkt nicht auf Treppen.

WICHTIG – Anleitungen für spätere Rückfragen aufbewahren. WARNUNG!

FÜR DIE BABYWANNE:

1. Dieses Produkt ist nur für ein Kind geeignet, das sich noch nicht selbst aufsetzen kann.
2. Nur auf einem festen, waagerechten, trockenem Untergrund verwenden.
3. Lassen Sie andere Kinder nicht unbeaufsichtigt in der Nähe der Tragetasche spielen.
4. Verwenden Sie die Tragetasche nicht, wenn Teile gebrochen oder eingerissen sind oder fehlen.
5. Verwenden Sie nur Ersatzteile, die vom Hersteller geliefert oder empfohlen werden.
6. Halten Sie das Produkt von Feuer und Wärmequellen fern.
7. Der Boden und die Griffe der Babywanne sollten regelmäßig auf Anzeichen von Beschädigung und Verschleiß untersucht werden.
8. Vergewissern Sie sich, dass der Griff angebracht und in der richtigen Position eingerastet ist, bevor Sie die Babywanne anheben oder bewegen.
9. Das Baby kann in der Babywanne transportiert werden.
10. Der Kopf des Babys in der Babywanne sollte nie niedriger liegen als der Körper des Babys.
11. Legen Sie keine zusätzliche Matratze in die Babywanne.
12. Dieses Produkt ist nicht für ein Kind geeignet, das sich selbständig aufsetzen, auf die Seite rollen und sich auf Händen und Knien aufrichten kann. Maximales Gewicht des Kindes: bis zu 9 kg.
13. Verwenden Sie dieses Produkt niemals auf einem Ständer.
14. Während der Benutzung sollten die Tragegriffe außerhalb der Babywanne bleiben.
15. Es besteht die Gefahr, dass das Kind gestoßen wird, z. B. wenn es auf den Boden gelegt wird oder wenn Sie durch eine Tür gehen.
16. Lassen Sie keine Gegenstände in der Babytragetasche, die eine Erstickungsgefahr darstellen könnten, z. B. Stofftiere, Kissen usw.
17. Stellen Sie die Babywanne nicht in der Nähe anderer Produkte, bei denen Erstickungsgefahr besteht, z. B. Schnüre, Jalousien, Vorhänge usw.
18. Überhitzung kann das Leben Ihres Kindes gefährden! Berücksichtigen Sie die Umgebungstemperatur und die Kleidung Ihres Kindes und achten Sie darauf, dass es Ihrem Kind weder zu kalt noch zu warm ist.
19. Bitten Sie Ihr medizinisches Fachpersonal um Ratschläge für einen sicheren Schlaf Ihres Kindes.

ELEMENTE DES BUGGYS (ABB. A)

1. Verdeck
2. Druckknopf zur Verstellung des Griffs
3. Elterngriff
4. Hebel zum Auf- und Zusammenklappen des Kinderwagengestells x2
- 4a. Druckknopf zum Auf- und Zusammenklappen des Kinderwagengestells
5. Druckknopf zur Verstellung der Fußstütze
6. Korb
7. Feststellvorrichtung
8. Hinterrad x2
9. Vorderrad x2
10. Fußstütze
11. Sicherheitsbügel
12. Druckknopf zum Öffnen und Entfernen des Sicherheitsbügels

13. Hebel zur Verstellung der Rückenlehne
14. Babywannen-Adapter
15. Kindersitz-Adapter

ELEMENTE DER BABYWANNE (ABB. B)

1. Griff
2. Verdeck
3. Babywannen-Verbinder
4. Abdeckung für die Babywanne

AUFKLAPPEN DES KINDERWAGENGESTELLS

Fassen Sie den Griff und heben Sie das Kinderwagengestell an (Abb. 5). Das korrekte Aufklappen des Gestells wird durch ein hörbares Klicken signalisiert.

MONTAGE UND DEMONTAGE DER RÄDER

1. Stecken Sie die Metallradstange in die entsprechende Stelle des Kinderwagengestells. Drücken Sie ein Rad, bis es hörbar einrastet. Die Befestigungsmethode gilt für die Vorder- (A, Abb. 1) und Hinterräder (B, Abb. 1).
2. Um die Vorderräder abzunehmen, drücken Sie den Knopf über dem Rad und schieben das Rad aus dem Gestell (Abb. 2).
3. Um die Hinterräder abzunehmen, drücken Sie den Knopf an der Seite des Rades und schieben das Rad aus dem Gestell (Abb. 3).

Achtung! Um die Vorderräder zu blockieren, stellen Sie sie in Geradeausrichtung und drücken Sie dann die Sperrknöpfe über den Rädern nach unten (Abb. 4).

MONTAGE UND DEMONTAGE DES SITZES

Der Sitz kann sowohl vorwärts- als auch rückwärtsgerichtet montiert werden.

Platzieren Sie den Sitz in den Führungen am Kinderwagengestell (Abb. 6). Die korrekte Montage des Sitzes auf dem Kinderwagengestell wird durch ein Klicken signalisiert. Vergewissern Sie sich, dass der Sitz richtig eingebaut ist. Um den Sitz vom Kinderwagengestell zu entfernen, drücken Sie die Entriegelungsknöpfe (Abb. 7) und heben Sie den Sitz dann nach oben.

Achtung! Montieren Sie den Sitz nicht auf den Kinderwagenadaptern.

SICHERHEITSGURTE

1. Zum Anlegen des Sicherheitsgurtes schließen Sie das Rückhaltesystem an (Abb. 8) und legen Sie das Gurtschloss an (Abb. 9). Das Gurtschloss ist magnetisch - der Verschluss erfolgt automatisch und wird durch ein Klicken signalisiert.
2. Um den Sicherheitsgurt zu lösen, drücken Sie den Knopf im Gurtschloss (Abb. 10).
3. Passen Sie die Länge der Gurte mit den Schnallen an den Gurten an. Passen Sie die Höhe der Gurte an, indem Sie sie in die ausgewählte Schlaufe legen.

VERSTELLUNG DER FUSSSTÜTZE

1. Um die Fußstütze abzusenken, drücken Sie die Knöpfe auf beiden Seiten der Fußstütze und schieben Sie die Fußstütze dann in die gewünschte Position - ein Klicken signalisiert die richtige Einstellung.
2. Um die Fußstütze anzuheben, ziehen Sie sie nach oben, bis Sie ein Klicken hören (Abb. 12).

VERSTELLUNG DES VERDECKS

Um das Verdeck zu verstellen, bewegen Sie es einfach nach vorne oder hinten und positionieren Sie es wie gewünscht (Abb. 14). Um das Verdeck so weit wie möglich zu spannen, öffnen Sie den Reißverschluss.

VERSTELLUNG DER RÜCKENLEHNE

Stellen Sie die Position der Rückenlehne mit dem Hebel an der Rückseite der Rückenlehne ein (Abb. 15). Die richtige Einstellung wird durch einen Klick signalisiert.

SCHUTZBÜGEL

1. Drücken Sie den Entriegelungsknopf, um den Schutzbügel zu öffnen (Abb. 16). Das korrekte Wiederschließen des Schutzbügels wird durch einen Klick signalisiert.
2. Um den Schutzbügel zu entfernen, drücken Sie beide Entriegelungsknöpfe und ziehen Sie den Schutzbügel zu sich hin heraus.
3. Um den Schutzbügel wieder zu montieren, schieben Sie beide Enden in die Führungen. Die korrekte Montage wird durch einen Klick signalisiert.

AUFKLAPPEN DER BABYWANNE

1. Sobald die Babywanne aufgeklappt ist, befestigen Sie ihren Sockel, indem Sie die Metallstangen in die Führungen schieben, und befestigen Sie dann den inneren Bezug (Abb. 18).
2. Legen Sie die Matratze in die Babywanne.
3. Setzen Sie den Bezug der Babywanne (4, Abb. B) auf das Gestell und schließen Sie den Reißverschluss.

MONTAGE DER BABYWANNE AUF DEM KINDERWAGENGESTELL

Achtung! Die Babywanne sollte mit Blick auf die Person, die den Kinderwagen fährt, angebracht werden, sodass die Betreuungsperson Blickkontakt mit dem Kind hat.

1. Schieben Sie die Adapter für die Babywanne in die Führungen am Kinderwagengestell. Die korrekte Montage wird durch einen Klick signalisiert.

Achtung! Die Babywanne kann auch direkt auf das Gestell montiert werden, ohne dass Adapter verwendet werden müssen.

2. Setzen Sie die Babywanne auf das Kinderwagengestell, indem Sie die Führungen (3, Abb. B) in die Adapter am Kinderwagengestell schieben (Abb. 19).
3. Öffnen Sie das Verdeck wie gewünscht. Um das Verdeck zu öffnen oder zu schließen, drücken Sie die Verstellknöpfe an beiden Seiten der Babywanne (Abb. 20).
4. Vergewissern Sie sich, dass die Babywanne korrekt angebracht ist und sich nicht frei vom Kinderwagengestell entfernen lässt.

DEMONTAGE DER BABYWANNE

Achtung! Das Baby kann in der Babywanne transportiert werden.

Drücken Sie die Knöpfe an den Adaptern der Babywanne, heben Sie sie dann nach oben und nehmen Sie sie vom Kinderwagengestell ab.

MONTAGE UND DEMONTAGE DES KINDERSITZES (GILT FÜR DAS 3-IN-1-SET)

Die Adapter sind mit dem Lionelo Astrid i-Size Produkt kompatibel.

1. Stecken Sie die Adapter in die entsprechenden Stellen des Kinderwagengestells, bis Sie auf beiden Seiten ein Klicken hören und die Adapter eingerastet sind (A, Abb. 21).
2. Der Kindersitz im Kinderwagengestell sollte so angebracht werden, dass das Kind in ihm mit dem Gesicht zur Person sitzt, die den Kinderwagen fährt.
3. Setzen Sie den Kindersitz mit den Adaptern auf das Kinderwagengestell (Abb. 21). Sie hören ein deutliches

- Klicken. Vergewissern Sie sich, dass der Kindersitz ordnungsgemäß auf dem Kinderwagengestell montiert ist.
- Um den Kindersitz bei Bedarf zu entfernen, drücken Sie die Knöpfe an den Adaptern und nehmen Sie den Sitz von den Adaptern ab (B, Abb. 21).
 - Um den Adapter zu entfernen, drücken Sie den unteren Knopf (C, Abb. 21) und ziehen Sie ihn nach oben.

FESTSTELLVORRICHTUNG

Drücken Sie darauf, um die Räder zu blockieren und den Kinderwagen anzuhalten. Heben Sie sie zum Entriegeln an (Abb. 11).

ANPASSUNG DES ELTERNGRIFFS

Drücken Sie die Druckknöpfe zur Verstellung des Griffs (2, Abb. B), um die Höhe des Griffs anzupassen (Abb. 13).

ZUSAMMENKLAPPEN DES KINDERWAGENS

- Klappen Sie das Sitzverdeck herunter (siehe: Verdeckverstellung), das vorwärts- oder rückwärts gerichtet ist.
- Entfernen Sie den Schutzbügel (siehe: Schutzbügel).
- Drücken Sie den Hebel zur Verstellung der Rückenlehne und senken Sie den gesamten Sitz so weit wie möglich nach vorne ab (siehe: Verstellung der Rückenlehne).
- Halten Sie den Druckknopf zum Auf- und Zusammenklappen auf der linken Seite des Gestells gedrückt, ziehen Sie dann beide Hebel zum Auf- und Zusammenklappen gleichzeitig zu sich heran und drücken Sie das Gestell nach unten, bis sich der Kinderwagen zusammenfaltet (Abb. 17).

Achtung! Der Kinderwagen lässt sich mit montierter Babywanne nicht zusammenklappen. Entfernen Sie die Babywanne und klappen Sie dann das Kinderwagengestell zusammen.

REINIGUNG UND PFLEGE

- Die Räder und das Gestell des Kinderwagens sollten regelmäßig von Staub und Sand befreit werden. Diese Teile können mit einem feuchten Tuch und milden Reinigungsmitteln gereinigt werden.
- Die einzelnen Teile des Kinderwagens und der Babywanne sollten regelmäßig auf Funktionalität, Festigkeit und mögliche Schäden überprüft werden. Wenn Sie Fehler feststellen, wenden Sie sich an eine autorisierte Kundendienststelle.
- Verwenden Sie nur vom Hersteller empfohlene Ersatzteile.
- Verwenden Sie keine starken chemischen Reinigungsmittel für dieses Produkt. Wenn das Material verschmutzt ist, wischen Sie es mit einem feuchten Tuch ab.

Die gezeigten Bilder dienen nur als Referenz. Das tatsächliche Produkt kann von den Abbildungen abweichen.

Уважаемый Клиент,

Если у вас есть какие-либо комментарии или вопросы о приобретенном изделии, пожалуйста, свяжитесь с нами: help@lionelo.com.

Производитель:

ООО BrandLine Group

A. Kręglewskiego 1, 61-248 Poznań, Польша

ВАЖНО! ПРОЧИТАЙТЕ ВНИМАТЕЛЬНО И СОХРАНИТЕ ДЛЯ ДАЛЬНЕЙШЕГО ИСПОЛЬЗОВАНИЯ.**ПРЕДУПРЕЖДЕНИЕ!****ДЛЯ ПРОГУЛОЧНОЙ КОЛЯСКИ:**

1. Никогда не оставляйте ребенка без присмотра.
2. Перед использованием убедитесь, что все запирающие устройства задействованы.
3. Во избежание травм следите за тем, чтобы ребенок не находился вблизи при раскладывании или складывании изделия.
4. Не позволяйте ребенку играть с этим изделием.
5. Этот продукт не подходит для детей младше 6 месяцев.
6. Всегда используйте систему крепления.
7. Перед использованием убедитесь, что приспособления для крепления люльки, сиденья или автомобильного сиденья правильно закреплены.
8. Этот продукт не подходит для бега или катания на роликах.
9. Этот продукт подходит для детей от 6 месяцев до 4 лет или до тех пор, пока он не весит 22 кг, в зависимости от того, что наступит раньше.
10. Если вы хотите высадить ребенка из коляски или посадить в нее, убедитесь, что парковочный механизм на колесе заблокирован.
11. Максимальная нагрузка корзины 3 кг. Максимальная нагрузка на подстаканник – 0,5 кг. Максимальная загрузка сумки 1 кг.
12. Любая нагрузка, установленная на ручке, спинке или боках коляски, может повлиять на ее устойчивость.
13. Изделие предназначено для использования одним ребенком.
14. Не используйте аксессуары, не одобренные производителем.
15. Если вы добавляете в комплект переноску с помощью специальных адаптеров, которую также можно использовать как автокресло, помните, что она не заменяет кроватку. Если вашему ребенку нужен сон, поместите его в колыбельку, кроватку или кровать.
16. Следует использовать только запасные части, поставляемые или рекомендованные производителем.
17. Храните изделие вдали от огня и источников тепла.
18. Не используйте изделие на лестнице.

Перед использованием следует внимательно прочитать данную инструкцию и сохранить ее на потом.

ПРЕДУПРЕЖДЕНИЕ!

ДЛЯ ЛЮЛЬКИ:

1. Это продукт предназначен исключительно для детей, которые не умеют садиться самостоятельно.
2. Устанавливать исключительно на стабильной, горизонтальной и сухой поверхности.
3. Не допускайте к игре детей вблизи люльки без присмотра.
4. Не используйте люльку, если какая-либо ее часть повреждена, разорвана или потеряна.
5. Следует использовать только запасные части, поставляемые или рекомендованные производителем.
6. Храните изделие вдали от огня и источников тепла.
7. Дно и ручки люльки следует регулярно проверять на предмет повреждений и износа.
8. Прежде чем поднимать или перемещать люльку, убедитесь, что ручка установлена и зафиксирована в правильном положении.
9. Ребенка можно носить в люльке.
10. Голова ребенка в люльке ни в коем случае не должна быть ниже туловища ребенка.
11. Не кладите в люльку дополнительный матрас.
12. Этот продукт не подходит для ребенка, который может сидеть без посторонней помощи, переворачиваться или вставать на руки и колени. Максимальный вес ребенка: до 9 кг.
13. Никогда не используйте этот продукт на подставке.
14. Во время использования ручки для переноски следует оставлять снаружи люльки.
15. Опасность ударить ребенка, например, когда он лежит на полу или проходит через дверь.
16. Не оставляйте в люльке ничего, что может представлять опасность удушья, например, мягкие игрушки, подушки и т. д.
17. Не размещайте люльку рядом с другими предметами, которые могут представлять опасность удушья, например, веревками, жалюзи, занавесками и т. д.
18. Перегрев может угрожать жизни вашего ребенка! Учитывайте температуру окружающей среды и одежду вашего ребенка и следите за тем, чтобы ему не было ни слишком холодно, ни слишком тепло.
19. Попросите врача посоветовать вам, как безопасно спать.

ЭЛЕМЕНТЫ ПРОГУЛОЧНОЙ КОЛЯСКИ (РИС. А)

1. Козырек
2. Кнопка регулировки ручки.
3. Ручка для опекуна
4. Рычаг складывания рамы коляски х2
- 4а. Кнопка складывания рамы коляски.
5. Кнопка регулировки подножки.
6. Корзина
7. Парковочный механизм
8. Заднее колесо х2

9. Переднее колесо x2
10. Подставка для ног
11. Барьер
12. Кнопка открытия и демонтажа барьера
13. Рычаг регулировки спинки.
14. Адаптеры люльки
15. Адаптеры сидений

ЭЛЕМЕНТЫ ЛЮЛЬКИ (РИС. В)

1. Ручка
2. Козырек
3. Соединители люльки
4. Прикрытие люльки

РАСКЛАДЫВАНИЕ КАРКАСА КОЛЯСКИ

Возьмитесь за ручку и поднимите раму коляски (рис. 5). Правильное раскладывание рамы будет обозначено слышимым щелчком.

УСТАНОВКА И СНЯТИЕ КОЛЕС

1. Вставьте металлический шпindel колеса в подходящее место на раме коляски. Нажимайте на колесо, пока не услышите щелчок. Способ установки применим к передним колесам (А, Рис. 1) и задним колесам (В, Рис. 1).
2. Чтобы снять передние колеса, нажмите кнопку, расположенную над колесом, и выдвиньте колесо из рамы (рис. 2).
3. Для демонтажа задних колес нажмите кнопку, расположенную сбоку колеса, и выдвиньте колесо из рамы (рис. 3).

Внимание! Чтобы заблокировать передние колеса, поместите их прямо, а затем сдвиньте кнопки блокировки, расположенные над колесами, вниз (рис. 4).

УСТАНОВКА И ДЕМОНТАЖ СИДЕНЬЯ

Сиденье можно установить как лицом вперед, так и назад.

Установите сиденье в направляющие на раме коляски (рис. 6). О правильной установке сиденья на раму коляски будет сигнализировать щелчок. Убедитесь, что сиденье установлено правильно.

Чтобы снять сиденье с рамы коляски, нажмите кнопки разблокировки (рис. 7), а затем поднимите сиденье вверх.

Внимание! Не устанавливайте сиденье на адаптеры люльки.

РЕМНИ БЕЗОПАСНОСТИ

1. Чтобы пристегнуть ремни безопасности, подсоедините систему крепления (рис. 8) и наденьте пряжку (рис. 9). Пряжка ремня безопасности магнитная – застегивается автоматически и сигнализируется щелчком.
2. Чтобы отстегнуть ремни безопасности, нажмите кнопки, расположенные в пряжке (рис. 10).
3. Отрегулируйте длину ремней с помощью пряжек на ремнях. Отрегулируйте высоту лямок, поместив их в выбранную петлю.

РЕГУЛИРОВКА ПОДНОЖКИ

1. Чтобы опустить подножку, нажмите кнопки с обеих сторон подножки, затем опустите подножку

в нужное положение — щелчок укажет правильное положение.

2. Чтобы поднять подставку для ног, поднимите ее до щелчка (рис. 12).

РЕГУЛИРОВКА ВИЗОРА

Чтобы отрегулировать купол, просто переместите его вперед или назад и расположите в нужном положении (рис. 14). Чтобы максимально расширить козырек, расстегните молнию.

РЕГУЛИРОВКА СПИНКИ

Отрегулируйте положение спинки с помощью рычага, расположенного на задней части спинки (рис. 15). Правильная настройка будет обозначена щелчком.

ЗАЩИТНЫЙ БАРЬЕР

1. Нажмите кнопку разблокировки, чтобы открыть барьер (рис. 16). О правильном закрытии барьера будет свидетельствовать щелчок.
2. Чтобы демонтировать барьер, нажмите обе кнопки разблокировки и снимите барьер, потянув его на себя.
3. Чтобы переустановить барьер, вставьте оба конца в направляющие. Правильная установка будет обозначена щелчком.

РАСКЛАДЫВАНИЕ ЛЮЛЬКИ

1. Разложив люльку, закрепите ее основание, вставив металлические стержни в направляющие, а затем закрепите внутреннюю обшивку (рис. 18).
2. Поместите матрас в люльку.
3. Поместите чехол люльки (4, Рис. В) на раму люльки и застегните молнию.

УСТАНОВКА ЛЮЛЬКИ НА РАМКУ КОЛЯСКИ

Внимание! Люльку следует устанавливать лицом к лицу, управляющему коляской, чтобы лицо, осуществляющее уход, имело зрительный контакт с ребенком.

1. Вставьте адаптеры люльки в направляющие на раме коляски. Правильная установка будет обозначена щелчком.

Внимание! Люльку также можно установить прямо на раму, без использования переходников.

2. Установите люльку на раму коляски, вставив направляющие (3, рис. В) в адаптеры, расположенные на раме коляски (рис. 19).
3. Расширьте козырек по желанию. Чтобы развернуть или сложить козырек, нажмите кнопки регулировки, расположенные по обеим сторонам люльки (рис. 20).
4. Убедитесь, что люлька установлена правильно и не может быть свободно снята с рамы коляски.

РАЗБОР ЛЮЛЬКИ

Внимание! Ребенка можно носить в люльке.

Нажмите кнопки на адаптерах люльки, затем поднимите ее и снимите с рамы коляски.

УСТАНОВКА И СНЯТИЕ АВТОКРЕСЛА (ДЕЙСТВИТЕЛЬНО ДЛЯ КОМПЛЕКТА 3 В 1)

Разъемы совместимы с продуктом Lionelo Astrid i-Size.

1. Вставьте адаптеры в соответствующие места рамы коляски до тех пор, пока не услышите щелчок с обеих сторон и адаптеры не зафиксируются (А, Рис. 21).
2. Сиденье в раме коляски должно быть установлено так, чтобы ребенок, находящийся в нем, был обращен к человеку, управляющему коляской.

3. Установите сиденье на раму коляски с помощью адаптеров (рис. 21). Вы услышите характерный щелчок. Убедитесь, что сиденье правильно установлено на раме коляски.
4. Чтобы при необходимости снять сиденье, нажмите кнопки на адаптерах и снимите сиденье с адаптеров (В, рис. 21).
5. Чтобы снять адаптер, нажмите на нем нижнюю кнопку (С, рис. 21) и потяните вверх.

ПАРКОВОЧНЫЙ МЕХАНИЗМ

Нажмите, чтобы заблокировать колеса и остановить коляску. Поднимите, чтобы разблокировать (рис. 11).

РЕГУЛИРОВКА РУЧКИ ДЛЯ ОПЕКУНА

Нажмите кнопки регулировки ручки (2, Рис. В), чтобы отрегулировать ее высоту (Рис. 13).

СКЛАДЫВАНИЕ КОЛЯСКИ

1. Сложите козырек сиденья (см.: Регулировка визера) лицом вперед или назад по направлению движения.
2. Демонтировать барьер (см.: Защитный барьер).
3. Нажмите рычаг регулировки спинки и опустите все сиденье максимально вперед (см.: Регулировка спинки).
4. Удерживайте кнопку складывания на левой стороне рамы, затем одновременно потяните на себя оба рычага складывания и опустите раму вниз, пока коляска не сложится (рис. 17).

Внимание! Коляску невозможно сложить с установленной люлькой. Вам необходимо разобрать люльку, а затем собрать раму коляски.

ОЧИСТКА И ОБСЛУЖИВАНИЕ

- Колеса и раму коляски необходимо регулярно очищать от пыли и песка. Эти детали можно очищать влажной тряпкой и мягкими чистящими средствами.
- Отдельные части коляски и люльки следует регулярно проверять на работоспособность, прочность и возможные повреждения. При обнаружении каких-либо неисправностей обратитесь в авторизованный сервисный центр.
- Следует использовать только запасные части, рекомендованные производителем.
- Не используйте сильные химические средства для очистки этого продукта. В случае загрязнения протрите материал влажной тряпкой.

Фотографии предназначены только для иллюстрации, реальный внешний вид продукции может отличаться от представленного на фотографиях.

Egregio cliente!

Se hai commenti o domande sul prodotto che hai acquistato, ti preghiamo di contattarci all'indirizzo:

help@lionelo.com

Produttore:

BrandLine Group Sp. z o.o.

A. Kręglewskiego 1, 61-248 Poznan, Polonia

IMPORTANTE – LEGGERE ATTENTAMENTE E CONSERVARE PER FUTURO RIFERIMENTO ATTENZIONE! PER IL PASSEGGINO:

1. Non lasciare mai il bambino incustodito.
2. Prima dell' uso assicurarsi che tutti i meccanismi di bloccaggio siano correttamente agganciati.
3. Per evitare lesioni o ferimenti assicurarsi che il bambino sia a debita distanza durante le operazioni di apertura e chiusura del prodotto.
4. Non lasciare che il bambino giochi con questo prodotto.
5. Questa seduta non è adatta per bambini di età inferiore a 6 mesi.
6. Utilizzare sempre il sistema di ritenuta.
7. Prima dell' uso controllare che i meccanismi di aggancio della seduta, della navicella o del seggiolino auto siano correttamente agganciati.
8. Questo prodotto non è adatto per correre o pattinare.
9. Questo prodotto è adatto a bambini a partire da 6 mesi di vita fino a 4 anni o finché non raggiungono un peso di 22 kg, a seconda di quale delle due condizioni si verifichi per prima.
10. Se si desidera tirare fuori il bambino dal passeggino o posizionarlo al suo interno, assicurarsi che il meccanismo del freno di sosta sia bloccato.
11. Il carico massimo del cestino è di 3 kg. Il carico massimo del porta bicchieri è di 0,5 kg. Il carico massimo della borsa è di 1 kg.
12. Qualsiasi peso appeso alla maniglia, allo schienale o sui lati del passeggino può influire sulla sua stabilità.
13. Il prodotto è destinato all'uso da parte di un solo bambino.
14. Non utilizzare gli accessori non approvati dal produttore.
15. Aggiungendo al set, con appositi adattatori, un ovetto che può essere utilizzato anche come seggiolino auto, ci si deve ricordare che non è un sostituto del lettino. Se il bambino ha bisogno di dormire, deve essere spostato in navicella, lettino o lettone.
16. Utilizzare solo le parti di ricambio fornite o raccomandate dal produttore.
17. Tenere il prodotto lontano dal fuoco e dai fonti di calore.
18. Non utilizzare questo prodotto sulle scale.

IMPORTANTE - Leggere attentamente le istruzioni prima dell'uso e conservarle per futuro riferimento AVVERTENZA!

PER LA NAVICELLA:

1. Questo prodotto è adatto a un bambino che non è in grado di stare seduto autonomamente.
2. Utilizzare soltanto su una superficie stabile, orizzontale, piana e asciutta.
3. Non lasciare che altri bambini giochino senza sorveglianza vicino alla sacca porta bambini
4. Non utilizzare se una qualsiasi parte è rotta, strappata o mancante.
5. Utilizzare solo le parti di ricambio fornite o raccomandate dal produttore.
6. Tenere il prodotto lontano dal fuoco e dai fonti di calore.
7. La parte inferiore e le maniglie della navicella devono essere ispezionate regolarmente per rilevare eventuali segni di danni e usura.
8. Assicurarsi che la maniglia sia montata e bloccata nella posizione corretta prima di sollevare o spostare la navicella.
9. Il bambino può essere trasportato nella navicella.
10. La testa del bambino nella navicella non deve mai essere più bassa rispetto al corpo del bambino.
11. Non mettere un materassino aggiuntivo nella navicella.
12. Questo prodotto non è adatto a bambini che sono in grado di sedersi in modo autonomo, di rotolare sul lato opposto e di sollevarsi con le mani e le ginocchia. Peso massimo del bambino: fino a 9 kg.
13. Non utilizzare mai questo prodotto su un supporto.
14. Durante l'uso, lasciare le maniglie di trasporto all'esterno della navicella.
15. Rischio di urto del bambino, ad es. posizionando sul pavimento o attraversando la porta.
16. Non lasciare nella navicella nulla che possa causare un rischio di soffocamento, ad es. peluche, cuscini, ecc.
17. Non posizionare la navicella in prossimità di un altro prodotto che potrebbe causare un rischio di soffocamento, ad es. corde, tende, ecc.
18. Il surriscaldamento potrebbe mettere in pericolo la vita del bambino! Tenere presente la temperatura dell'ambiente e l'abbigliamento del bambino e assicurarsi che il bambino non abbia né troppo freddo né troppo caldo.
19. Chiedere consiglio al personale sanitario per un sonno sicuro.

ELEMENTI DEL PASSEGGINO (FIG. A)

1. Cappottina
2. Pulsante di regolazione della maniglia
3. Maniglia del genitore
4. Leva per chiusura del telaio del passeggino x2
- 4a. Pulsante di chiusura del telaio del passeggino
5. Pulsante di regolazione del poggiatesta
6. Cestino
7. Meccanismo di sosta
8. Ruota posteriore x2
9. Ruota anteriore x2
10. Poggiatesta
11. Barra
12. Pulsante di apertura e smontaggio della barra
13. Leva di regolazione dello schienale

14. Adattatori per la navicella
15. Adattatori per il seggiolino

ELEMENTI DELLA NAVICELLA (FIG. B)

1. Maniglia
2. Cappottina
3. Connettori della navicella
4. Copertina della navicella

APERTURA DEL TELAIO DEL PASSEGGINO

Afferrare la maniglia e sollevare il telaio (fig. 5). L'apertura corretta del telaio verrà segnalata da uno scatto.

MONTAGGIO E SMONTAGGIO DELLE RUOTE

1. Inserire il perno in metallo della ruota nell'apposito foro sul telaio del passeggino. Spingere la ruota fino a sentire uno scatto. Il metodo di montaggio si applica alle ruote anteriori (A, fig. 1) e posteriori (B, fig. 1).
2. Per smontare le ruote anteriori, premere il pulsante sopra la ruota e sfilare la ruota dal telaio (fig. 2).
3. Per smontare le ruote posteriori, premere il pulsante nella parte laterale della ruota e sfilare la ruota dal telaio (fig. 3).

Attenzione! Per bloccare le ruote anteriori, posizionarle in direzione di marcia rettilinea, quindi premere i pulsanti di blocco sopra le ruote (fig. 4)

MONTAGGIO E SMONTAGGIO DELLA SEDUTA

La seduta può essere montata sia fronte strada che fronte mamma.

Posizionare la seduta nelle guide sul telaio del passeggino (fig. 6). La corretta installazione della seduta sul telaio del passeggino verrà segnalata da uno scatto. Assicurarsi che la seduta sia montata correttamente.

Per rimuovere la seduta dal telaio del passeggino, premere i pulsanti di sgancio (fig. 7) e sollevare la seduta verso l'alto.

Attenzione! Non montare il sedile sugli adattatori per la navicella.

CINTURE DI SICUREZZA

1. Per allacciare la cintura di sicurezza, collegare il sistema di chiusura (fig. 8) e applicare la fibbia (fig. 9). La fibbia della cintura è magnetica: l'allacciamento avverrà automaticamente e sarà segnalato da uno scatto.
2. Per slacciare le cinture di sicurezza, premere i pulsanti sulla fibbia (fig. 10).
3. Regolare la lunghezza delle cinture utilizzando le fibbie situate sulle cinture stesse. Regolare l'altezza delle cinture inserendole nel passante selezionato.

REGOLAZIONE DEL POGGIPIEDI

1. Per abbassare il poggiatesta, premere i pulsanti su entrambi i lati del poggiatesta e poi spingere il poggiatesta verso il basso fino alla posizione desiderata - l'impostazione corretta sarà segnalata da uno scatto.
2. Per alzare il poggiatesta, sollevarlo verso l'alto fino a sentire uno scatto (fig. 12).

REGOLAZIONE DELLA CAPPOTTINA

Per regolare la cappottina, è sufficiente spostarla in avanti o indietro e regolarla secondo le proprie esigenze (fig. 14). Per estendere al massimo la cappottina, aprire la cerniera.

REGOLAZIONE DELLO SCHIENALE

Regolare la posizione dello schienale in base alle proprie esigenze utilizzando la leva sul retro dello schienale (fig. 15). L'impostazione corretta verrà segnalata mediante uno scatto.

BARRA DI SICUREZZA

1. Premere il pulsante di rilascio per aprire la barra (fig. 16). La corretta richiusura della barra verrà segnalata da uno scatto.
2. Per rimuovere la barra, premere entrambi i pulsanti di rilascio ed estrarre la barra tirandola verso di sé.
3. Per rimontare la barra, inserire entrambe le estremità nelle guide. Il montaggio corretto viene segnalato da uno scatto.

APERTURA DELLA NAVICELLA

1. Una volta aperta la navicella, fissare la sua base della navicella inserendo le barre metalliche nelle guide e quindi fissare il rivestimento interno (fig. 18).
2. Posizionare il materassino all'interno della navicella.
3. Posizionare la copertina della navicella (4, fig. B) sul suo telaio e chiudere la cerniera.

MONTAGGIO DELLA SEDUTA SUL TELAIO DEL PASSEGGINO

Attenzione! La navicella deve essere montata rivolta in direzione di chi guida il passeggino, in modo da poter avere un contatto visivo con il bambino.

1. Inserire gli adattatori della navicella nelle guide del telaio del passeggino. Il montaggio corretto verrà segnalato mediante uno scatto.

Attenzione! La navicella può essere montata anche direttamente sul telaio senza l'utilizzo di adattatori.

2. Posizionare la navicella sul telaio del passeggino inserendo le guide (3, fig. B) negli adattatori situati sul telaio del passeggino (fig. 19)
3. Aprire la cappottina come desiderato. Per aprire o chiudere la cappottina, premere i pulsanti di regolazione situati su entrambi i lati della navicella (fig. 20).
4. Assicurarsi che la navicella sia montata correttamente e non possa essere rimossa liberamente dal telaio del passeggino.

SMONTAGGIO DELLA NAVICELLA

Attenzione! Il bambino può essere trasportato nella navicella.

Premere i pulsanti situati negli adattatori della navicella, quindi sollevarla verso l'alto e rimuoverla dal telaio del passeggino.

MONTAGGIO E SMONTAGGIO DEL SEGGIOLINO AUTO (PER IL SET TRIO - 3 IN 1)

I connettori sono compatibili con il prodotto Lionelo Astrid i-Size.

1. Inserire gli adattatori nelle relative sedi sul telaio del passeggino finché non si sente uno scatto su entrambi i lati e gli adattatori sono bloccati in posizione (A, fig. 21).
2. Il seggiolino nel telaio del passeggino deve essere installato in modo che il bambino al suo interno sia rivolto verso la persona che guida il passeggino.
3. Posizionare il seggiolino sul telaio del passeggino utilizzando gli adattatori (fig. 21). Si avvertirà un caratteristico clic. Assicurarsi che il seggiolino sia montato correttamente sul telaio del passeggino.
4. Per sganciare il seggiolino, se necessario, premere i pulsanti sugli adattatori e rimuovere il seggiolino dagli adattatori (B, fig. 21).
5. Per rimuovere l'adattatore, premere il pulsante inferiore dell'adattatore (C, fig. 21) e tirare verso l'alto.

MECCANISMO DI SOSTA

Premere per bloccare le ruote e fermare il passeggino. Sollevare per sbloccare. (fig. 11).

REGOLAZIONE DELLA MANIGLIA DEL GENITORE

Premere i pulsanti di regolazione della maniglia (2, fig. B) per regolare la sua altezza (fig. 13).

CHIUSURA DEL PASSEGGINO

1. Chiudere la cappottina della seduta (vedere: Regolazione della cappottina), rivolta fronte strada o fronte mamma.
2. Smontare la barra (vedere: Barra di sicurezza).
3. Premere la leva di regolazione dello schienale e abbassare l'intera seduta il più possibile in avanti (vedere: Regolazione dello schienale).
4. Tenere premuto il pulsante di chiusura sul lato sinistro del telaio, quindi tirare allo stesso tempo verso di sé entrambe le leve di chiusura e spingere il telaio verso il basso fino a chiudere il passeggino (fig. 17).

Attenzione! Il passeggino non può essere ripiegato con la navicella montata. Prima è necessario rimuovere la navicella e poi ripiegare il telaio del passeggino.

PULIZIA E MANUTENZIONE

- Le ruote e il telaio del passeggino devono essere puliti regolarmente da polvere e sabbia. Questi elementi possono essere puliti con un panno umido e detergenti delicati.
- Le singole parti del passeggino e della navicella devono essere controllate regolarmente per verificarne la funzionalità, la durata e gli eventuali danni. In caso di difetti, rivolgersi a un centro di assistenza autorizzato.
- Utilizzare solo i ricambi raccomandati dal produttore.
- Per la pulizia del prodotto non utilizzare detergenti chimici forti. In caso di sporco, pulire il tessuto con un panno umido.

Le immagini hanno carattere illustrativo, l'aspetto reale dei prodotti può differire da quello presentato nelle immagini.

FR

Cher client !

Si vous avez des commentaires ou des questions sur le produit que vous avez acheté, veuillez nous contacter : help@lionelo.com

Fabricant :

BrandLine Group Sp. z o.o.
A. Kręlewskiego 1, 61-248 Poznań, Pologne

IMPORTANT – A LIRE ATTENTIVEMENT ET À CONSERVER POUR RÉFÉRENCE ULTÉRIEURE AVERTISSEMENT ! POUR LA POUSSETTE BÉBÉ :

1. Ne jamais laisser un enfant sans surveillance.
2. S'assurer que tous les dispositifs de verrouillage sont enclenchés avant utilisation.

3. Pour éviter toute blessure, maintenir l'enfant à l'écart lors du dépliage et du pliage du produit.
4. Ne pas laisser un enfant jouer avec ce produit.
5. Ce siège ne convient pas à des enfants de moins de 6 mois.
6. Toujours utiliser le système de retenue.
7. Vérifier que les dispositifs de fixation de la nacelle, du siège ou du siège-auto sont correctement enclenchés avant utilisation.
8. Ce produit ne convient pas pour faire du jogging ou des promenades en rollers.
9. Ce produit convient aux enfants âgés de 6 mois à 4 ans ou jusqu'à ce qu'ils atteignent un poids de 22 kg, selon la première éventualité.
10. Si vous voulez sortir votre enfant de la poussette ou le mettre dedans, assurez-vous que le mécanisme de blocage des roues est verrouillé.
11. La charge maximale du panier est de 3 kg. La charge maximale du porte-gobelet est de 0,5 kg. La charge maximale du sac est de 1 kg.
12. Toute charge montée sur la poignée, le dossier ou les côtés de la poussette peut affecter sa stabilité.
13. Le produit est conçu pour être utilisé par un seul enfant.
14. Ne pas utiliser d'accessoires non approuvés par le fabricant.
15. Si vous fixez un cosy à l'aide d'adaptateurs spéciaux, qui peut également être utilisée comme siège auto, n'oubliez pas qu'il ne remplace pas un lit bébé. Si l'enfant a besoin de dormir, il faut le placer dans une nacelle, un berceau ou un lit.
16. Seules les pièces de rechange fournies ou recommandées par le fabricant doivent être utilisées.
17. Garder le produit à l'écart du feu et des sources de chaleur.
18. Ne pas utiliser le produit sur des escaliers.

IMPORTANT – Lire les instructions suivantes attentivement avant utilisation et les conserver pour les besoins ultérieurs de référence.

AVERTISSEMENTS !

POUR LA NACELLE :

1. Cet article convient pour un enfant qui ne sait pas s'asseoir seul.
2. Ne poser que sur une surface plane, horizontale, ferme et sèche.
3. Ne pas laisser d'autres enfants jouer sans surveillance à proximité du couffin.
4. Ne pas utiliser si l'un des éléments du couffin est cassé, déchiré ou manquant.
5. Seules les pièces de rechange fournies ou recommandées par le fabricant doivent être utilisées.
6. Garder le produit à l'écart du feu et des sources de chaleur.
7. Le fond et les poignées de la nacelle doivent être inspectés régulièrement pour détecter tout signe de dommage et d'usure.
8. S'assurer que la poignée est installée et verrouillée dans la bonne position avant de soulever ou de déplacer la nacelle.
9. L'enfant peut être transporté dans la nacelle.
10. Dans la nacelle, la tête de l'enfant ne doit jamais être plus basse que son corps.
11. Ne pas mettre de matelas supplémentaire dans la nacelle.
12. Ce produit ne convient pas à un enfant qui est capable de s'asseoir de manière

autonome, de se retourner sur l'autre côté et de se soulever sur ses propres mains et genoux. Poids maximal de l'enfant : jusqu'à 9 kg.

13. N'utilisez jamais ce produit sur un support.
14. Lorsqu'elles sont utilisées, les poignées de transport doivent être laissées à l'extérieur de la nacelle.
15. Risque de heurter l'enfant, par exemple lorsqu'il est allongé sur le sol ou qu'il franchit une porte.
16. Ne laissez rien dans la nacelle qui pourrait entraîner un risque de suffocation, par exemple des peluches, des oreillers, etc.
17. Ne placez pas la nacelle à proximité d'autres produits susceptibles de provoquer un risque de suffocation, par exemple des cordons, des stores, des rideaux, etc.
18. La surchauffe peut mettre en danger la vie de votre enfant ! Tenez compte de la température ambiante et des vêtements de l'enfant et veillez à ce qu'il n'ait ni trop froid ni trop chaud.
19. Demandez à votre professionnel de la santé de vous conseiller sur le sommeil en toute sécurité de l'enfant.

ÉLÉMENTS DE LA POUSSETTE BÉBÉ (FIG. A)

1. Auvent
2. Bouton de réglage de la poignée
3. Support pour un surveillant
4. Levier rabattable pour le châssis de la poussette x2
- 4a. Bouton poussoir pour plier le châssis de la poussette
5. Bouton de réglage du repose-pieds
6. Panier
7. Dispositif de frein de stationnement
8. Roue arrière x2
9. Roue avant x2
10. Repose-pieds
11. Barrière
12. Bouton d'ouverture et de retrait de la barrière
13. Levier de réglage du dossier
14. Adaptateurs pour la nacelle
15. Adaptateurs pour le siège auto

COMPOSANTS DE LA NACELLE (FIG. B)

1. Poignée
2. Auvent
3. Connecteurs de la nacelle
4. Housse de nacelle

DÉPLIER LE CHÂSSIS DE LA POUSSETTE

Saisissez la poignée et soulevez le châssis de la poussette (fig. 5). Le dépliage correct du châssis est signalé par un clic sonore.

MONTAGE ET DÉMONTAGE DES ROUES

1. Insérez la tige métallique de la roue dans l'endroit approprié du châssis de la poussette. Serrez la roue jusqu'à ce que vous entendiez un clic. La méthode de montage s'applique aux roues avant (A, fig. 1) et arrière (B, fig. 1).

2. Pour retirer les roues avant, appuyez sur le bouton situé au-dessus de la roue et faites glisser la roue hors du châssis (fig. 2).
3. Pour retirer les roues arrière, appuyez sur le bouton situé sur le côté de la roue et faites glisser la roue hors du châssis (fig. 3).

Attention ! Pour bloquer les roues avant, placez-les dans le sens de la marche et appuyez sur les boutons de verrouillage situés au-dessus des roues (fig. 4).

MONTAGE ET DÉMONTAGE DU SIÈGE

Le siège peut être installé face à la route ou dos à la route.

Placez le siège dans les guides situés sur le châssis de la poussette (fig. 6). L'installation correcte du siège sur le châssis de la poussette est signalée par un clic. Assurez-vous que le siège est correctement installé.

Pour retirer le siège du châssis du fauteuil roulant, appuyez sur les boutons de déverrouillage (fig. 7), puis soulevez le siège vers le haut.

Attention ! Ne montez pas le siège sur les adaptateurs de la nacelle.

CEINTURES DE SÉCURITÉ

1. Pour attacher la ceinture de sécurité, il faut connecter le système de fixation (fig. 8) et appliquer la boucle (fig. 9). La boucle de ceinture est magnétique : la fixation se fait automatiquement et est signalée par un clic.
2. Pour déboucler la ceinture de sécurité, appuyez sur les boutons de la boucle (fig. 10).
3. Réglez la longueur des sangles à l'aide des boucles situées sur la ceinture. Ajustez la hauteur de la ceinture en la glissant dans la boucle de votre choix.

RÉGLAGE DU REPOSE-PIEDS

1. Pour abaisser le repose-pieds, appuyez sur les boutons situés des deux côtés du repose-pieds, puis poussez le repose-pieds vers le bas jusqu'à la position souhaitée. Un clic indique que le réglage est correct.
2. Pour relever le repose-pieds, soulevez-le jusqu'à ce que vous entendiez un clic (fig. 12).

RÉGLAGE DE L'AUVENT

Pour régler l'auvent, il suffit de le faire glisser vers l'avant ou l'arrière et de l'ajuster comme vous le souhaitez. Pour étendre l'auvent le plus possible, dézippez la fermeture éclair.

RÉGLAGE DU DOSSIER

Réglez la position du dossier à l'aide du levier situé à l'arrière du dossier (fig. 15). Un clic vous indiquera une bonne position.

BARRIÈRE DE PROTECTION

1. Appuyez sur le bouton de déverrouillage pour ouvrir la barrière (fig. 16). Un clic indique que la barrière a été correctement refermée.
2. Pour retirer la barrière, appuyez sur les deux boutons de déverrouillage et retirez la barrière en le tirant vers vous.
3. Pour remonter la barrière, faites glisser les deux extrémités dans les guides. L'installation correcte sera signalée par un clic.

DÉPLIAGE DE LA NACELLE

1. Une fois la nacelle dépliée, fixez sa base en glissant les barres métalliques dans les guides, puis fixez le couvercle intérieur (figure 18).
2. Placez le matelas à l'intérieur de la nacelle.

3. Placez la housse de la nacelle (4, fig. B) sur son cadre et fermez la fermeture éclair.

MONTAGE DE LA NACELLE SUR LE CHÂSSIS DE LA POUSSETTE

Attention ! La nacelle doit être montée face à la personne qui conduit la poussette, de manière que celle-ci ait un contact visuel avec l'enfant.

1. Glissez les adaptateurs de nacelle dans les guides situés sur le châssis de la poussette. L'installation correcte sera signalée par un clic.

Attention ! La nacelle peut également être montée directement sur le châssis, sans utiliser d'adaptateurs.

2. Placez la nacelle sur le châssis de la poussette en glissant les guides (3, fig. B) dans les adaptateurs du châssis de la poussette (fig. 19).
3. Répartissez l'auvent comme vous le souhaitez. Pour déplier ou replier l'auvent, appuyez sur les boutons de réglage situés des deux côtés de la nacelle (fig. 20).
4. Assurez-vous que la nacelle est correctement fixée et qu'elle ne peut pas être retirée librement du châssis de la poussette.

DÉMONTAGE DE LA NACELLE

Attention ! L'enfant peut être transporté dans la nacelle.

Appuyez sur les boutons des adaptateurs de la nacelle, puis soulevez-la et retirez-la du châssis de la poussette.

INSTALLATION ET RETRAIT DU SIÈGE AUTO (S'APPLIQUE À L'ENSEMBLE 3-EN-1)

Les connecteurs sont compatibles avec le produit Lionelo Astrid i-Size.

1. Insérez les adaptateurs dans les emplacements correspondants du châssis de la poussette jusqu'à ce que vous entendiez un clic des deux côtés et que les adaptateurs soient verrouillés (A, fig. 21).
2. Le siège dans le châssis de la poussette doit être installé de manière que l'enfant qui s'y trouve face à la personne qui conduit la poussette.
3. Placez le siège sur le châssis de la poussette à l'aide des adaptateurs (fig. 21). Vous entendrez un clic caractéristique. Assurez-vous que le siège est correctement monté sur le châssis de la poussette.
4. Pour déboucler le siège si nécessaire, appuyez sur les boutons des adaptateurs et retirez le siège des adaptateurs (B, fig. 21).
5. Pour retirer l'adaptateur, appuyez sur le bouton inférieur (C, fig. 21) et tirez vers le haut.

DISPOSITIF DE FREIN DE STATIONNEMENT

Appuyez pour verrouiller les roues et arrêter la poussette. Soulevez pour déverrouiller (fig. 11).

AJUSTEMENT DE LA POIGNÉE POUR SURVEILLANT

Appuyez sur les boutons de réglage de la poignée (2, fig. B) pour régler la hauteur de la poignée (fig. 13).

PLIER LA POUSSETTE

1. Rabattez l'auvent du siège (voir : Réglage de l'auvent), vers l'avant ou vers l'arrière.
2. Retirez la barrière (voir : Barrière de protection).
3. Appuyez sur le levier de réglage du dossier et abaissez l'ensemble du siège aussi loin que possible vers l'avant (voir le tableau ci-dessous) : Réglage du dossier).
4. Maintenez le bouton de pliage sur le côté gauche du châssis, puis tirez simultanément les deux leviers de pliage vers vous et poussez le châssis vers le bas jusqu'à ce que la poussette se plie (fig. 17).

Attention ! La poussette ne peut pas être pliée avec la nacelle montée. Retirez la nacelle et pliez le châssis de la poussette.

NETTOYAGE ET ENTRETIEN

- Les roues et le châssis de la poussette doivent être régulièrement nettoyés de la poussière et du sable. Ces pièces peuvent être nettoyées avec un chiffon humide et des produits de nettoyage doux.
- Les différentes pièces de la poussette et de la nacelle doivent être contrôlées régulièrement pour vérifier leur fonctionnalité, leur solidité et les dommages éventuels. Si des défauts sont détectés, contactez un centre de service agréé.
- N'utilisez que des pièces de rechange recommandées par le fabricant.
- N'utilisez pas de nettoyeurs chimiques puissants sur ce produit. En cas de salissure, essuyez le matériau avec un chiffon humide.

Les photos ont le caractère indicatif seulement ; l'aspect réel des produits peut différer de celui présenté sur les photos.

ES

Estimado Cliente:

Si tiene algún comentario o pregunta sobre el producto comprado, póngase en contacto con nosotros:

help@lionelo.com

Fabricante:

BrandLine Group Sp. z o.o.

A. Kręglewskiego 1, 61-248 Poznań, Polonia

IMPORTANTE – LEER DETENIDAMENTE Y MANTENERLAS PARA FUTURAS CONSULTAS

¡ADVERTENCIA!

PARA LA SILLA DE PASEO:

1. No dejar nunca al niño desatendido.
2. Asegurarse de que todos los dispositivos de cierre están engranados antes del uso.
3. Para evitar lesiones, asegúrese de que el niño se mantiene alejado durante el desplegado y el plegado de este producto.
4. No permita que el niño juegue con este producto.
5. Este asiento no es adecuado para niños menores de 6 meses.
6. Usar siempre el sistema de retención.
7. Comprobar que los dispositivos de sujeción del capazo, del asiento o de la silla de coche. están correctamente engranados antes del uso.
8. Este producto no es adecuado para correr o patina.
9. Este producto es adecuado para niños de 6 meses a 4 años o hasta un peso de 22 kg, lo que ocurra primero.
10. Si desea sacar al niño de la silla de paseo o colocarlo en ella, asegúrese de que el mecanismo de estacionamiento esté bloqueado.
11. La carga máxima de la cesta es de 3 kg. La carga máxima del portavasos es de 0,5 kg. La carga máxima de la bolsa es de 1 kg.
12. Cualquier carga colocada sobre el manillar, el respaldo o los lados de la silla de paseo puede afectar su estabilidad.

13. El producto está diseñado para ser utilizado por un niño.
14. No utilice accesorios no aprobados por el fabricante.
15. Si adjunta un portabebés al conjunto utilizando adaptadores especiales, que también se puede utilizar como una silla de coche, recuerde que no es un sustituto de una cuna. Si su hijo necesita dormir, colóquelo en un capazo, cuna o cama.
16. Sólo se deben utilizar las piezas de repuesto suministradas o recomendadas por el fabricante.
17. Mantenga el producto alejado del fuego y las fuentes de calor.
18. No debe utilizar el producto en las escaleras.

IMPORTANTE – Leer las instrucciones cuidadosamente antes del uso y mantenerlas para futuras consultas

¡ADVERTENCIA!

PARA EL CAPAZO:

1. Este producto solamente es apropiado para niños que no pueden sentarse por sí solos.
2. Utilizar solamente sobre un superficie firme, horizontal, nivelada y seca.
3. No dejar a otros niños jugar desatendidos cerca del capazo.
4. No utilizar si falta cualquier parte o está rota o está desgarrada.
5. Sólo se deben utilizar las piezas de repuesto suministradas o recomendadas por el fabricante.
6. Mantenga el producto alejado del fuego y las fuentes de calor.
7. La parte inferior y los soportes del capazo deben inspeccionarse regularmente para detectar signos de daño y desgaste.
8. Asegúrese de que el manillar esté montado y bloqueado en la posición correcta antes de levantar o mover el capazo.
9. El niño puede llevarse en el capazo.
10. La cabeza del niño en el capazo nunca debe estar más baja que el cuerpo del niño.
11. No inserte una colchoneta adicional en el capazo.
12. Este producto no es adecuado para un niño que pueda sentarse solo, darse la vuelta hacia el otro lado y levantarse sobre sus propias manos y rodillas. Peso máximo del niño: hasta 9 kg.
13. Nunca use este producto en un soporte.
14. Durante el uso, las asas de transporte deben dejarse fuera del capazo:
15. Riesgo de golpear al bebé, por ejemplo, al colocar el producto en el suelo o pasar por la puerta.
16. No deje nada en el capazo que pueda causar riesgo de asfixia, por ejemplo, juguetes de peluche, almohadas, etc.
17. No coloque el capazo cerca de otro producto que pueda causar riesgo de asfixia, por ejemplo, cuerdas, persianas, cortinas, etc.
18. ¡El sobrecalentamiento puede poner en peligro la vida del bebé! Tenga en cuenta la temperatura ambiente y la ropa del bebé, asegúrese de que el bebé no tenga demasiado frío ni calor.
19. Pídale consejo a su profesional de la salud sobre el sueño seguro de su hijo.

COMPONENTES DE LA SILLA DE PASEO (FIG. A)

1. Toldo
2. Botón de ajuste del mango

3. Mango del cuidador
4. Palanca de plegado del chasis de la silla de paseo x2
- 4a. Botón de plegado del chasis de la silla de paseo
5. Botón de ajuste del reposapiés
6. Cesta
7. Mecanismo de estacionamiento
8. Rueda trasera x2
9. Rueda delantera x2
10. Reposapiés
11. Barra
12. Botón para abrir y retirar la barra
13. Palanca de ajuste del respaldo
14. Adaptadores del capazo
15. Adaptadores de asiento

COMPONENTES DEL CAPAZO (FIG. B)

1. Soporte
2. Toldo
3. Conectores del capazo
4. Protección del capazo

DESPLEGADO DEL CHASIS DE LA SILLA DE PASEO

Agarre el asa y levante el chasis de la silla de paseo (Fig. 5). Un clic audible indicará el despliegue correcto del chasis.

MONTAJE Y DESMONTAJE DE LAS RUEDAS

1. Inserte el pasador metálico de la rueda en el sitio correcto en el chasis de la silla de paseo. Presione la rueda hasta que oiga un clic. El método de montaje se aplica a las ruedas delanteras (A, Fig. 1) y las traseras (B, Fig. 1).
2. Para desmontar las ruedas delanteras, presione el botón debajo de la rueda y saque la rueda fuera del chasis (Fig. 2).
3. Para desmontar las ruedas traseras, presione el botón en el lateral de la rueda y saque la rueda fuera del chasis (Fig. 3).

¡Atención! Para bloquear las ruedas delanteras, colóquelas en la dirección recta hacia delante, luego mueva los botones de bloqueo encima de las ruedas hacia abajo (Fig. 4).

MONTAJE Y DESMONTAJE DEL ASIENTO

El asiento puede instalarse tanto hacia delante como hacia atrás en la dirección de marcha.

Coloque el asiento en las guías ubicadas en el chasis de la silla de paseo (Fig. 6). Un clic indicará el montaje correcto del asiento en el chasis. Asegúrese de que el asiento esté montado correctamente.

Para retirar el asiento del chasis de la silla de paseo, presione los botones de liberación (Fig. 7) y luego levante el asiento.

¡Cuidado! No monte el asiento en los adaptadores del capazo.

CINTURONES DE SEGURIDAD

1. Para abrochar los cinturones de seguridad, conecte el sistema de sujeción (Fig. 8) y coloque la hebilla (Fig. 9). La hebilla de los cinturones es magnética: el abrochado se hará automáticamente y se señalará con un clic.
2. Para desabrochar los cinturones de seguridad, presione los botones la hebilla central (Fig. 10).

3. Ajuste la longitud de los cinturones utilizando las hebillas de los cinturones. Ajuste la altura de los cinturones pasándolos a través del orificio correspondiente.

AJUSTE DEL REPOSAPIÉS

1. Para bajar el reposapiés, presione los botones ubicados a ambos lados del reposapiés y luego empuje el reposapiés hacia abajo hasta la posición seleccionada; un clic indicará la configuración correcta.
2. Para subir el reposapiés, levántelo hasta que oiga un clic (Fig. 12).

AJUSTE DEL TOLDO

Para ajustar el toldo, simplemente muévelo hacia delante o hacia atrás y colóquelo como desee (Fig. 14). Para una extensión máxima del toldo, abra la cremallera.

AJUSTE DEL RESPALDO

Ajuste la posición del respaldo utilizando la palanca de la parte trasera del respaldo (Fig. 15). Un clic significa el ajuste correcto.

BARRERA DE SEGURIDAD

1. Presione el botón de liberación para abrir la barra (Fig. 16). Un clic indicará el cierre correcto de la barra.
2. Para retirar la barra, presione ambos botones de liberación y tire de la barra hacia sí.
3. Para volver a montar la barra, inserte ambos extremos en las guías. Un clic indicará la instalación correcta.

DESPLEGADO DEL CAPAZO

1. Después de desplegar el capazo, asegure su base insertando las varillas de metal en las guías, luego sujete el revestimiento interior (Fig. 18).
2. Coloque la colchoneta en el capazo.
3. Coloque la protección del capazo (4, Fig. B) en su chasis y cierre la cremallera.

INSTALACIÓN DEL CAPAZO EN EL CHASIS DE LA SILLA DE PASEO

¡Atención! El capazo debe montarse frente a la persona que conduce la silla de paseo para que el cuidador tenga contacto visual con el niño.

1. Inserte los adaptadores del capazo en las guías del chasis de la silla de paseo. Un clic indicará el montaje correcto.

¡Atención! El capazo también se puede montar directamente en el chasis, sin el uso de adaptadores.

2. Coloque el capazo en el chasis de la silla de paseo insertando las guías (3, Fig. B) en los adaptadores ubicados en el chasis de la silla de paseo (Fig. 19).
3. Despliegue el toldo según sus preferencias. Para desplegar o plegar el toldo, presione los botones de ajuste situados a ambos lados del capazo (Fig. 20).
4. Asegúrese de que el capazo esté correctamente montado y no se pueda retirar libremente del chasis de la silla de paseo.

DESMONTAJE DEL CAPAZO

¡Atención! El niño puede llevarse en el capazo.

Presione los botones ubicados en los adaptadores del capazo, luego levántelo y retírelo del chasis de la silla de paseo.

MONTAJE Y DESMONTAJE DE LA SILLA DE COCHE (APLICABLE AL CONJUNTO 3 EN 1)

Los conectores son compatibles con el producto Lionel Astrid i-Size.

1. Inserte los adaptadores en los puntos apropiados en el chasis de la silla de paseo hasta que escuche un doble clic y los adaptadores estén bloqueados (A, Fig. 21).
2. El asiento en el chasis de la silla de paseo debe montarse de modo que el niño colocado en él esté de cara a la persona que conduce la silla de paseo.
3. Coloque la silla en el chasis de la silla de paseo utilizando los adaptadores (Fig. 21). Escuchará un clic característico. Asegúrese de que el asiento esté correctamente instalada en el chasis de la silla de paseo.
4. Para sacar el asiento si es necesario, presione los botones de los adaptadores y retire el asiento de los mismos (B, Fig. 21).
5. Para retirar el adaptador, presione el botón inferior (C, Fig. 21) del mismo y tire de él hacia arriba.

MECANISMO DE ESTACIONAMIENTO

Presiónelo para bloquear las ruedas y parar la silla de paseo. Levántelo para desbloquear (Fig. 11).

AJUSTE DEL MANILLAR DEL CUIDADOR

Presione los botones de ajuste del manillar (2, Fig. B) para ajustar su altura (Fig. 13).

PLEGADO DE LA SILLA DE PASEO

1. Pliegue el toldo del asiento (consulte: Ajuste del toldo) orientado hacia delante o hacia atrás.
2. Retire la barra (consulte: Barra de seguridad).
3. Presione la palanca de ajuste del respaldo y baje todo el asiento lo más hacia delante posible (consulte: Ajuste del respaldo).
4. Mantenga presionado el botón de plegado en el lado izquierdo del chasis, luego tire de las dos palancas de plegado juntas y empuje el chasis hacia abajo hasta que la silla de paseo se pliegue (Fig. 17).

¡Atención! La silla de paseo no se puede plegar con el capazo montado. Desmonte el capazo y, a continuación, pliegue el chasis de la silla de paseo.

LIMPIEZA Y MANTENIMIENTO

- Las ruedas y el chasis de la silla de paseo deben limpiarse regularmente de polvo y arena. Puede limpiar estas piezas con un paño húmedo y productos de limpieza suaves.
- Las piezas individuales de la silla de paseo y capazo deben inspeccionarse regularmente para verificar su funcionalidad, resistencia y posibles daños. Si se detectan defectos, póngase en contacto con un centro de servicio autorizado.
- Sólo se deben utilizar las piezas de repuesto recomendadas por el fabricante.
- No utilice agentes químicos fuertes para limpiar este producto. En caso de suciedad, limpie la tela con un paño húmedo.

Las fotos son para fines ilustrativos, la apariencia real de los productos puede diferir de la presentada en las fotos.

Geachte Klant!

Hebt u opmerkingen of vragen over het product, neem dan contact met ons op: help@lionelo.com

Fabrikant:

BrandLine Group Sp. z o.o.

A. Kreglewskiego 1, 61-248 Poznań, Polen

BELANGRIJK - LEES ZORGVULDIG EN BEWAR VOOR LATERE RAADPLEGING.**WAARSCHUWING!****VOOR WANDELWAGEN:**

1. Nooit het kind zonder toezicht laten.
2. Zorg ervoor dat alle vergrendelingsmechanismes vast zitten voor dat je het product gebruikt.
3. Zorg ervoor dat het kind uit de buurt is tijdens het inen uitklappen van het product om letsel te voorkomen.
4. Laat het kind niet met dit product spelen.
5. Dit kinderwagenzitje is niet geschikt voor kinderen jonger dan 6 maanden.
6. Altijd het veiligheidstuigje gebruiken.
7. Controleer voor gebruik of het wiegje, het kinderwagenzitje, of het autostoeltje goed vast zit op het kinderwagenchassis.
8. Dit product is niet geschikt om mee hard te lopen of te skeeleren.
9. Het product is geschikt voor kinderen in de leeftijd van 6 maanden tot 4 jaar en met het gewicht tot 22 kg, afhankelijk wat het eerst komt.
10. Als je het kind uit de kinderwagen wilt halen of erin wilt zetten, zorg er dan voor dat de parkeervoorziening is vergrendeld.
11. Maximaal toelaatbare belasting van de mand is 3 kg. De maximale belasting van de bekerhouder is 0,5 kg. Maximale tasbelasting is 1 kg.
12. Elke lading die aan het handvat en/of aan de achterkant van de rugleuning en/of aan de zijkanten van de kinderwagen is bevestigd, kan zijn stabiliteit beïnvloeden.
13. Het product mag slechts door één kind tegelijk worden gebruikt.
14. Gebruik geen accessoires die niet door de fabrikant zijn goedgekeurd.
15. Als een stoeltje - dat ook als een autostoel kan worden gebruikt - op de set met behulp van speciale adapters wordt bevestigd, niet vergeten dan dat het geen vervanging voor een kinderbedje is. Als uw baby/kind moet slapen, leg hem dan in een wieg, ledikantje of kinderbedje.
16. Er mogen alleen vervangende onderdelen worden gebruikt die door de fabrikant worden geleverd of aanbevolen.
17. Houd het product uit de buurt van vuur en warmtebronnen.
18. Gebruik het product niet op trappen.

BELANGRIJK – Lees de gebruiksaanwijzing zorgvuldig door en bewaar deze voor later gebruik**WAARSCHUWING!**

VOOR REISWIEG:

1. Dit product is alleen geschikt voor een kind dat niet zonder hulp kan zitten.
2. Alleen gebruiken op een stevig, stabiel, horizontaal en droog oppervlak.
3. Laat geen andere kinderen zonder toezicht in de buurt van de reiswieg spelen.
4. Niet gebruiken als onderdelen kapot of gescheurd zijn of ontbreken.
5. Er mogen alleen vervangende onderdelen worden gebruikt die door de fabrikant worden geleverd of aanbevolen.
6. Houd het product uit de buurt van vuur en warmtebronnen.
7. De onderkant van de wieg moeten regelmatig worden geïnspecteerd op tekenen van beschadiging of slijtage
8. Controleer of het handvat in juiste stand staat en correct is bevestigd alvorens de wieg op te tillen en te vervoeren.
9. Het kind mag in de wieg gedragen worden.
10. Als het kind in de reiswieg ligt, mag zijn hoofd nooit lager liggen dan zijn lichaam.
11. Plaats geen extra matras bovenop het bij de wieg meegeleverde matras.
12. Het product is niet geschikt voor kinderen die zelfstandig kunnen blijven zitten, zich kunnen omdraaien en die zich met behulp van handen of knieën kunnen oprichten. Maximaal gewicht van een kind: tot 9 kg.
13. Gebruik dit product nooit op een stand.
14. Bij gebruik moeten de draaghandvatten buiten de reiswieg blijven.
15. Gevaar van stoten, bv. wanneer het kindje op de grond ligt, bij het betreden van een deur.
16. Laat geen voorwerpen in de reiswieg achter die verstikkingsgevaar kunnen opleveren, zoals speelgoed, kussens, etc.
17. Plaats de reiswieg niet in de buurt van andere producten die verstikkingsgevaar kunnen opleveren, bv. koorden, jaloezieën, gordijnen, e.d.
18. Oververhitting kan het leven van een kind in gevaar brengen! Controleer de omgevingstemperatuur en de kinderkleding en zorg ervoor dat het kind het niet te koud of te warm heeft.
19. Raadpleeg uw arts voor advies over veilig slapen.

ONDERDELEN WANDELWAGEN (AFB. A)

1. Kapje
2. Knop voor verstelling van de duwstang
3. Duwstang
4. Hendel voor het inklappen van het frame x2
- 4a. Knop voor inklappen
5. Verstellingsknop van de voetsteun
6. Mand
7. Parkeermechanisme
8. Achterwiel x2
9. Voorwiel x2
10. Voetsteun
11. Veiligheidsbeugel
12. Knop voor openen en verwijderen van de veiligheidsbeugel
13. Verstelhendel van de rugleuning
14. Adapters voor de reiswieg
15. Stoeladapters

ONDERDELEN VAN DE REISWIEG (AFB. B)

1. Handgreep
2. Kapje
3. Wiegverbindingstuk
4. Afscherming van de reiswieg

FRAME UITKLAPPEN

Pak het hendel vast en breng het frame omhoog (afb. 5). Het correct uitklappen van het frame wordt aangegeven door een hoorbare klik.

WIELEN MONTEREN EN DEMONTEREN

1. Steek de metalen wielpin op de juiste plaats op het frame van de kinderwagen. Druk op het wiel tot een klik hoorbaar is. De montage is van toepassing op voorwielen (A, afb. 1) en achterwielen (B, afb. 1).
2. Om de voorwielen te demonteren de knop onder het wiel drukken en het wiel uit het frame verwijderen (afb. 2).
3. Om de achterwielen te demonteren de knop aan de zijkant van het wiel drukken en het wiel uit het frame verwijderen (afb. 3).

Let op! Om de voorwielen te vergrendelen, moeten ze in de rechthoekstand staan en vervolgens worden de vergrendelknoppen (afb. 4) boven de wielen omlaag gebracht.

ZITJE INSTALLEREN EN VERWIJDEREN

Het zitje kan zowel voorwaarts als achterwaarts gericht worden geïnstalleerd.

Plaats het zitje in de aansluitingen op het frame van de kinderwagen (afb. 6). De correcte installatie van het zitje op het frame van de kinderwagen wordt door een klik aangegeven. Zorg ervoor dat het zitje correct is geïnstalleerd.

Om het zitje van het frame te verwijderen op de ontgrendelingsknoppen (afb. 7) drukken en het zitje omhoog brengen.

Let op! Monteer de zitting niet op de adapters van de wieg.

VEILIGHEIDSGORDEL

1. Om de veiligheidsgordel vast te maken, moet het bevestigingssysteem worden aangesloten (afb. 8) en de gesp aangebracht (afb. 9). De gesp is magnetisch - het vastmaken verloopt automatisch en wordt aangegeven door een klik.
2. Om de veiligheidsgordel los te maken op de knop in de gesp drukken (afb. 10).
3. Pas de lengte van de gordel aan met de gespen op de gordel. Pas de hoogte van de gordel aan door deze in de lus te steken.

VOETSTEUN INSTELLEN

1. Om de voetsteun te verlagen op de knoppen aan beide zijden van de voetsteun drukken en vervolgens de voetsteun omlaag in de gewenste positie duwen - de juiste instelling wordt aangegeven door een klik.
2. Om de voetsteun te verhogen, moet zo hoog worden gebracht, dat de kenmerkende klik hoorbaar is (afb. 12).

KAPJE INSTELLEN

Om de kap te verstellen, moet het gewoon naar voren of naar achteren worden geplaatst en naar wens aangepast (afb. 14). Maak de rits open om het kapje zo ver mogelijk te spreiden.

RUGLEUNING INSTELLEN

Stel de stand van de rugleuning in met het hendel aan de achterkant van de rugleuning (afb. 15). De juiste instelling wordt door een klik aangegeven.

VEILIGHEIDSBEUGEL

1. Druk op de knop om de beugel te openen (afb. 16). Het juiste plaatsen van de beugel wordt door een klik aangegeven.
2. Om de beugel te verwijderen op beide knoppen en drukken en de beugel trekken.
3. Om de beugel weer monteren beide uiteinden in de geleiders plaatsen. Correcte installatie wordt door een klik aangegeven.

REISWIEG UITKLAPPEN

1. Nadat de reiswieg is uitgeklaapt, de base ervan vastmaken door de metalen stangen in de geleiders te schuiven en vervolgens de textiel hoezen (afb. 18) vast te maken.
2. Plaats de matras in de reiswieg.
3. Plaats de hoes (4, afb. B) op de reiswieg en maak de ritssluiting vast.

REISWIEG OP HET FRAME INSTALLEREN

Let op! De reiswieg moet in de richting van de ouder worden geplaatst zodat de ouder oogcontact heeft met het kind.

1. Plaats de adapters van de reiswieg in de geleiders op het frame van de kinderwagen. De correcte installatie wordt door een klik aangegeven.

Let op! De reiswieg kan ook direct op het frame zonder de adapters worden gemonteerd.

2. Plaats de reiswieg op het frame door de geleiders (3, afb. B) in de adapters op het frame van de kinderwagen te schuiven (afb. 19).
3. Vouw de kap naar wens uit. Om het kapje in-of uit te klappen op de verstelknoppen aan beide zijden van de reiswieg drukken (afb. 20).
4. Zorg ervoor dat de wieg correct is bevestigd en niet vrij van het frame van de kinderwagen kan worden

REISWIEG VERWIJDEREN

Let op! Het kind mag in de reiswieg gedragen worden.

Druk op de knoppen op de adapters van de reiswieg, til hem dan omhoog en verwijder hem van het frame van de kinderwagen.

AUTOSTOEL INSTALLEREN EN VERWIJDEREN (VAN TOEPASSING OP 3-IN-1 SET)

De koppelstukken zijn compatibel met Lionelo Astrid i-Size.

1. Plaats de adapters op de juiste plaatsen van het frame van de kinderwagen totdat u aan beide zijden een klik hoort en de adapters zijn vergrendeld (A, afb. 21).
2. Het stoeltje in het frame van de kinderwagen moet zo worden geplaatst dat het kind naar de ouder is gericht.
3. Plaats het stoeltje op het frame van de kinderwagen met de adapters (afb. 21). U hoort een karakteristieke klik. Zorg ervoor dat het stoeltje correct op het frame van de kinderwagen is gemonteerd.
4. Verwijder het stoeltje van de adapters om het zo nodig los te maken (afb. B, 21).
5. Om de adapter te verwijderen op de onderste knop van de adapter (afb. C, 21) drukken en verwijderen.

VASTZETREM

Druk om de wielen te blokkeren en de kinderwagen te stoppen. Omhoog brengen om te ontgrendelen (afb. 11).

DUWSTANG VERSTELLEN

Druk op de knoppen voor aanpassen van de duwstang (2, afb. B) om de hoogte ervan aan te passen (afb. 13).

KIDNERWAGEN INKLAPPEN

1. Klap het kapje van het zitj (zie: Kapje instellen), gericht naar voren of naar achteren.
2. Verwijder de beugel (zie: Veiligheidsbeugel)
3. Druk het hendel voor rugleuningverstelling in en laat de hele stoel zo ver mogelijk naar voren zakken (zie Rugleuning instellen).
4. Hou de inklapknop aan de linkerkant van het frame ingedrukt, trek daarna beide hendels tegelijkertijden duw het frame naar beneden tot de kinderwagen inklapt (afb. 17).

Let op! De kinderwagen kan niet worden ingeklapt wanneer de reiswieg is gemonteerd. Demonteer de reiswieg en vouw vervolgens het frame van de kinderwagen in.

REINIGING EN ONDERHOUD

- De wielen en het frame van de kinderwagen moeten regelmatig van stof en zand worden gereinigd. Reinig deze onderdelen met een zachte borstel en veeg af met een natte doek.
- De afzonderlijke onderdelen van de kinderwagen moeten regelmatig worden gecontroleerd op functionaliteit, duurzaamheid en eventuele schade. Neem bij eventuele storingen contact op met het geautoriseerde servicecentrum.
- Gebruik alleen de door de fabrikant aanbevolen onderdelen.
- Gebruik geen sterke chemische reinigingsmiddelen. Veeg het stof af met een vochtige doek als het vuil is.

De afbeeldingen dienen alleen ter illustratie, het werkelijke uiterlijk van de producten kan van het uiterlijk op de afbeeldingen verschillen.

LT

Gerbiamas Kliente!

Jei turite pastabų ar klausimų dėl įsigytos prekės, susisiekite su mumis:

help@lionelo.com

Gamintojas:

BrandLine Group Sp. z o.o.

A. Kręglewskiego 1, 61-248 Poznané, Lenkija

SVARBU – ATIDŽIAI PERSKAITYKITE IR SAUGOKITE, KAD VĖLIAU GALĖTUMĖTE PASISKAITYTI ĮSPĖJIMAS!

VAIKIŠKAM VEŽIMĖLIUI:

1. Niekada nepalikite vaiko be priežiūros.
2. Prieš pradėdami naudoti įsitikinkite, ar visi fiksavimo įtaisai yra sujungti.
3. Kad išvengtumėte sužalojimų, prieš suskleisdami ir išskleisdami gaminį visada įsitikinkite, kad vaikas yra atokiau.
4. Neleiskite vaikui žaisti su šiuo gaminiu.

5. Ši sėdynė netinka vaikams iki 6 mėnesių.
6. Visada naudokite prisegimo sistemą.
7. Prieš naudodami patikrinkite, ar vežimėlio korpuso, sėdynės, arba automobilinės kėdutės tvirtinimo įtaisai yra tinkamai sujungti.
8. Šis gaminyš nėra tinkamas bėgimui, čiuožimui.
9. Šis produktas netinka vaikams nuo 6 mėnesių iki 4 metų amžiaus arba iki 22 kg svorio, priklausomai nuo to, kas įvyks anksčiau.
10. Prieš iškeldami ar sodindami vaiką į vežimėlį, įsitikinkite, kad stovėjimo mechanizmas ant rato yra užrakintas.
11. Maksimali krepšelio apkrova - 3 kg. Maksimali puodelio laikiklio apkrova - 0,5 kg. Maksimali maišo apkrova - 1 kg.
12. Bet koks ant vežimėlio rankenos, atlošo ar šonų pritvirtintas krovinyš gali turėti įtakos jo stabilumui.
13. Produktas skirtas naudoti vienam vaikui.
14. Nenaudokite gamintojo nepatvirtintų priedų.
15. Jei naudodami specialius adapterius prie komplekto pridėsite nešynę, kurią galima naudoti ir kaip automobilinę kėdutę, atmintkite, kad ji nepakeičia lovelės. Jei jūsų vaikui reikia miego, padėkite jį į lopšį, vaikišką lovelę ar lovą.
16. Turi būti naudojamos tik gamintojo pateiktos arba rekomenduojamos atsarginės dalys.
17. Laikykite produktą atokiau nuo ugnies ir šilumos šaltinių.
18. Nenaudokite produkto ant laiptų.

SVARBU – Prieš naudojant atidžiai perskaityti instrukcijas ir išsaugoti jas, kad būtų galima vadovautis ir vėliau ĮSPĖJIMAS!

LOPŠIUI:

1. Šis gaminyš tinka tik vaikui, kuris negali savarankiškai atsisėsti.
2. Naudoti tik ant tvirto, horizontalaus ir sauso paviršiaus.
3. Neleisti kitiems vaikams be priežiūros žaisti šalia nešiojamojo lopšio.
4. Nenaudoti, jei kuri nors dalis yra sulūžusi, perplėšta arba jos trūksta.
5. Turi būti naudojamos tik gamintojo pateiktos arba rekomenduojamos atsarginės dalys.
6. Laikykite produktą atokiau nuo ugnies ir šilumos šaltinių.
7. Lopšio dugnas ir rankenos turi būti reguliariai tikrinami, ar nėra pažeidimų ir nusidėvėjimo požymių.
8. Prieš keldami ar nešdami lopšį įsitikinkite, kad rankena yra sumontuota ir užfiksuota teisingoje padėtyje.
9. Vaiką galima nešioti lopšyje.
10. Vaiko galva lopšyje neturėtų būti žemiau nei vaiko kūnas.
11. Į lopšį neįdėkite papildomo čiužinio.
12. Šis produktas netinka vaikui, kuris gali savarankiškai sėdėti, apsisiversti arba keltis ant rankų ir kelių. Maksimalus vaiko svoris: iki 9 kg.
13. Niekada nenaudokite šio produkto ant stovo.
14. Naudojimo metu nešiojimo rankenos negali būti laikomos lopšyje.
15. Vaikas į juos gali atsitrengti, pvz. paguldant ant grindų, einant pro duris.
16. Nepalikite lopšyje nieko, kas galėtų kelti pavojų uždusti, pvz. minkštų žaislų, pagalvių ir pan.

17. Nestatykite lopšio šalia kitų produktų, kurie gali kelti pavojų uždusti, pvz. virvelių, žaliuzių, užuolaidų ir pan.
18. Perkaitimas gali kelti pavojų jūsų vaiko gyvybei! Atsižvelkite į aplinkos temperatūrą ir vaiko drabužius bei įsitikinkite, kad vaikui nėra nei per šalta, nei per šilta.
19. Klauskite savo sveikatos priežiūros specialisto patarimo dėl saugaus miego.

VEŽIMĖLIO ELEMENTAI (PAV. A)

1. Stogelis
2. Rankenos reguliavimo mygtukas
3. Prižiūrėtojo rankena
4. Vežimėlio rėmo sulankstymo svirtis x2
- 4a. Vežimėlio rėmo sulankstymo mygtukas
5. Kojų atramos reguliavimo mygtukas
6. Krepšelis
7. Stovėjimo mechanizmas
8. Galinis ratas x2
9. Priekinis ratas x2
10. Kojų atrama
11. Apsauginė užtvara
12. Apsauginės užtvartos atidarymo ir išmontavimo mygtukas
13. Atlošo reguliavimo svirtis
14. Lopšio adapteriai
15. Kėdutės adapteriai

LOPŠIO ELEMENTAI (PAV. B)

1. Rankena
2. Stogelis
3. Lopšio jungtys
4. Lopšio užvalkalas

VEŽIMĖLIO RĖMO IŠSKLEIDIMAS

Suimkite už rankenos ir pakelkite vežimėlio rėmą (pav. 5). Spragtelėjimas reiškia teisingą rėmo išskleidimą.

RATŲ MONTAVIMAS IR IŠMONTAVIMAS

1. Įstatykite metalinį rato kaištį į atitinkamą vietą vežimėlio rėme. Prispauskite ratą, kol išgirsite spragtelėjimą. Montavimo būdas yra toks pats priekiniams (A, pav. 1) ir galiniams (B, pav. 1) ratams.
2. Norėdami išmontuoti priekinius ratus, paspauskite virš rato esantį mygtuką ir ištraukite ratą iš rėmo (pav. 2).
3. Norėdami išmontuoti galinius ratus, paspauskite rato šone esantį mygtuką ir ištraukite ratą iš rėmo (pav. 3).

Dėmesio! Norėdami užblokuoti priekinius ratus, pastatykite juos tiesiai ir paslinkite žemyn virš ratų esančius blokavimo mygtukus (pav. 4).

SĖDYNĖS MONTAVIMAS IR IŠMONTAVIMAS

Sėdynę galima montuoti tiek važiavimo kryptimi, tiek ir prieš ją.

Įstatykite sėdynę į vežimėlio rėmo kreipiklius (pav. 6) Spragtelėjimas reiškia teisingą sėdynės pritvirtinimą prie rėmo. Įsitikinkite, kad sėdynė yra tinkamai sumontuota.

Norėdami nuimti sėdynę nuo vežimėlio rėmo, paspauskite atleidimo mygtukus (pav. 7) ir pakelkite sėdynę aukštin.

Dėmesio! Nesumontuokite sėdynės ant lopšio adapterių.

SAUGOS DIRŽAI

1. Norėdami užsegti saugos diržus, prijunkite užsegimo sistemą (pav. 8) ir uždekite sagtį (pav. 9). Diržų sagtis yra magnetinė – užsegama automatiškai ir apie tai signalizuoja spragtelėjimas.
2. Norėdami atsegti saugos diržus, paspauskite sagtyje esančius mygtukus (pav. 10).
3. Sureguliuokite diržų ilgį naudodami dirželių sagtis. Sureguliuokite dirželių ilgį, įkišdami juos į pasirinktą kilpą.

KOJŲ ATRAMOS REGULIAVIMAS

1. Norėdami nuleisti kojų atramą, paspauskite mygtukus, esančius abiejose kojų atramos pusėse, tada pastumkite kojų atramą į pasirinktą padėtį – spragtelėjimas reiškia teisingą padėtį.
2. Norėdami pakelti kojų atramą, pakelkite ją aukštyn, kol išgirsite spragtelėjimą (pav. 12).

STOGELIO REGULIAVIMAS

Norėdami sureguliuoti stogelį, tiesiog pastumkite jį pirmyn arba atgal ir nustatykite taip, kaip norite (pav. 14). Norėdami kuo plačiau išskleisti stogelį, atsukite užtrauktuką.

ATLOŠO REGULIAVIMAS

Sureguliuokite atlošo padėtį svirtimi, esančia atlošo gale (pav. 15). Spragtelėjimas reiškia teisingą padėtį.

APSAUGINĖ UŽTVARA

1. Paspauskite atleidimo mygtuką, kad atidarytumėte užtvaramą (pav. 16). Spragtelėjimas reiškia, kad užtvarama tinkamai uždaryta.
2. Norėdami išmontuoti užtvaramą, paspauskite abu atleidimo mygtukus ir nuimkite užtvaramą traukdami jį link savęs.
3. Norėdami iš naujo sumontuoti užtvaramą, abu galus įkiškite į kreipiklius. Spragtelėjimas reiškia, kad ji tinkamai sumontuota.

LOPŠIO IŠSKLEIDIMAS

1. Išskleidę lopšį, užfiksuokite jos pagrindą įkišdami į kreipiklius metalinius strypus ir tada prisekite vidinį užvalkalą (pav. 18).
2. Padėkite čiužinį į lopšį.
3. Uždėkite lopšio užvalkalą (4, pav. B) ant lopšio rėmo ir užsukite užtrauktuką.

LOPŠIO MONTAVIMAS ANT VEŽIMĖLIO RĖMO

Dėmesio! Lopšys turi būti sumontuotas veidu į vežimėlių vairuojantį asmenį, kad globėjas turėtų akių kontaktą su vaiku.

1. Įstumkite lopšio adapterius į vežimėlio rėmo kreipiklius. Spragtelėjimas reiškia, kad jie tinkamai sumontuoti.
2. **Dėmesio!** Lopšys taip pat gali būti sumontuotas tiesiai ant rėmo, nenaudojant adapterių.
2. Uždėkite lopšį ant vežimėlio rėmo, įkišdami kreipiklius (3, pav. B) į adapterius, esančius ant vežimėlio rėmo (pav. 19).
3. Išskleiskite stogelį, kaip pageidaujate. Norėdami išskleisti arba sulankstyti stogelį, paspauskite reguliavimo mygtukus, esančius abiejose lopšio pusėse (pav. 20).
4. Įsitikinkite, kad lopšys yra tinkamai sumontuotas ir jo negalima laisvai nuimti nuo vežimėlio rėmo.

LOPŠIO IŠMONTAVIMAS

Dėmesio! Vaiką galima nešioti lopšyje.

Paspauskite lopšio adapteriuose esančius mygtukus, tada pakelkite jį aukštyn ir nuimkite nuo vežimėlio rėmo.

AUTOMOBILIO KĖDUTĖS MONTAVIMAS IR IŠMONTAVIMAS (RINKINYS „3 VIENAME“)

Jungtys suderinamos su Lionelo Astrid i-Size produktu.

1. Įkiškite adapterius į atitinkamas vežimėlio rėmo vietas, kol išgirsite dvipusį spragtelėjimą ir adapteriai užsifiksuos (A, pav. 21).
2. Kėdutė vežimėlio rėme turi būti sumontuota taip, kad joje esantis vaikas būtų nukreiptas veidu į vežimėlį vairuojantį asmenį.
3. Uždėkite kėdutę ant vežimėlio rėmo, naudodami adapterius (pav. 21) išgirsite spragtelėjimą. Įsitinkinkite, kad kėdutė tinkamai sumontuota ant vežimėlio rėmo.
4. Norėdami atsegti kėdutę, jei reikia, paspauskite adapterių mygtukus ir nuimkite kėdutę nuo adapterių (B, pav. 21).
5. Norėdami išimti adapterį, paspauskite apatinį jo mygtuką (C, pav. 21) ir patraukite aukštyn.

STOVĖJIMO MECHANIZMAS

Paspauskite, kad užblokuotumėte ratus ir sustabdytumėte vežimėlį. Pakelkite, kad atrakintumėte (pav. 11).

PRIŽIŪRĖTOJO RANKENOS REGULIAVIMAS

Paspauskite rankenos reguliavimo mygtukus (2, pav. B), kad sureguliuotumėte jos aukštį (pav. 13).

VEŽIMĖLIO SULANKSTYMAS

1. Sulankstykite sėdynės stogelį (žr.: Stogelio reguliavimas), nukreiptą važiavimo kryptimi arba prieš važiavimo kryptį.
2. Nuimkite užtvartą (žr.: Apsauginė užtvarta).
3. Paspauskite atlošo reguliavimo svirtį ir nuleiskite visą sėdynę kiek įmanoma į priekį (žr.: Atlošo reguliavimas).
4. Laikydami sulankstymo mygtuką kairėje rėmo pusėje, vienu metu patraukite abi sulankstymo svirtis link savęs ir pastumkite rėmą žemyn, kol vežimėlis susilankstys (pav. 17).

Dėmesio! Vežimėlio negalima sulankstyti su sumontuotu lopšiu. Nuimkite lopšį, tada sulankstykite vežimėlio rėmą.

VALYMAS IR PRIEŽIŪRA

- Vežimėlio ratai ir rėmas turi būti reguliariai valomi nuo dulkių ir smėlio. Šias dalis valykite drėgna šluoste ir švelniais valikliais.
- Atskiros vežimėlio ir lopšio dalys turi būti reguliariai tikrinamos dėl funkcionalumo, patvarumo ir galimų pažeidimų. Jei pastebite kokių nors gedimų, kreipkitės į įgaliotąjį techninės priežiūros centrą.
- Turi būti naudojamos tik gamintojo rekomenduojamos atsarginės dalys.
- Produkto valymui nenaudokite stiprių cheminių priemonių. Nešvarumus valykite drėgna šluoste.

Nuotraukos yra tik iliustracinės, tikroji produktų išvaizda gali skirtis nuo pateiktos nuotraukose.

Vážení klienti!

Pokud máte nějaké připomínky nebo dotazy k zakoupenému výrobku, kontaktujte nás: help@lionelo.com

Výrobce:

BrandLine Group Sp. z o.o.

A. Kręglewskiego 1, 61-248 Poznań, Polsko

DŮLEŽITÉ! POKYNY SI POZORNĚ PŘEČTĚTE A USCHOVEJTE PRO POZDĚJŠÍ POUŽITÍ VAROVÁNÍ!

PRO SPORTOVNÍ KOČÁREK:

1. Nikdy nenechávejte dítě bez dozoru.
2. Před použitím si ověřte, že jsou všechny zajišťovací prvky zaklesnuty.
3. Při skládání a rozkládání tohoto výrobku zajistěte, aby dítě nebylo v kočárku a ni p oblíž a n emohlo d ojíť k p oranění dítěte.
4. Tento výrobek není hračka. Nedovolte dítěti, aby si s tímto výrobkem hrálo.
5. Nepoužívejte tuto sedačku pro děti mladší 6 měsíců.
6. Vždy používejte zádržný systém.
7. Před použitím zkontrolujte, zda jsou připevňovací zařízení lůžka nebo sedačky nebo autosedačky správně zaklesnuta.
8. Tento výrobek není vhodný pro běhání nebo jízdu na bruslích.
9. Tento výrobek je vhodný pro děti od 6 měsíců do 4 let nebo do hmotnosti 22 kg, podle toho, co nastane dříve.
10. Pokud chcete své dítě vyndat z kočárku nebo ho do něj posadit, ujistěte se, že je parkovací mechanismus na kole zablokován.
11. Maximální zatížení koše je 3 kg. Maximální zatížení držáku nápojů je 0,5 kg. Maximální zatížení vaku je 1 kg.
12. Jakákoli zátěž namontovaná na rukojeti, opěradle nebo bocích kočárku může ovlivnit jeho stabilitu.
13. Výrobek je určen pro použití jedním dítětem.
14. Nepoužívejte příslušenství, které není schváleno výrobcem.
15. Pokud k sadě pomoci speciálních adaptérů připevníte nosič, který lze použít i jako autosedačku, nezapomeňte, že nenahrazuje postýlku. Pokud vaše dítě potřebuje spát, umístěte ho do gondoly, postýlky nebo postele.
16. Používejte pouze náhradní díly dodané nebo doporučené výrobcem.
17. Udržujte výrobek mimo dosah ohně a zdrojů tepla.
18. Nepoužívejte výrobek na schodech.

DŮLEŽITÉ – Před použitím si přečtěte pozorně návod a uschovejte pro pozdější nahlédnutí

UPOZORNĚNÍ!

PRO GONDOLY:

1. Tento výrobek je vhodný jen pro dítě, které si neumí samo sednout.

2. Používejte pouze na pevném, vodorovném a suchém povrchu.
3. Nenechávejte další děti hrát si bez dozoru v blízkosti přenosného lůžka.
4. Nepoužívejte, jestliže je některá z částí přenosného lůžka zlomená, natržená nebo chybi.
5. Používejte pouze náhradní díly dodané nebo doporučené výrobcem.
6. Udržujte výrobek mimo dosah ohně a zdrojů tepla.
7. Dno a rukojeti gondoly musí být pravidelně kontrolovány, zda nejeví známky poškození a opotřebení.
8. Před zvednutím nebo přenášením gondoly se ujistěte, že je rukojeť namontována a zajištěna ve správné poloze.
9. Dítě lze přepravovat v gondole.
10. Hlava dítěte v gondole nesmí nikdy být níže než jeho tělo.
11. Do gondoly nevkládejte matraci navíc.
12. Tento výrobek není vhodný pro dítě, které se dokáže samo posadit, převrátit a zvednout na ruku a kolenou. Maximální hmotnost dítěte: do 9 kg.
13. Nikdy nepoužívejte tento výrobek na stojanu.
14. Během používání nechte rukojeti mimo gondolu.
15. Nebezpečí zasažení dítěte, např. při ležení na podlaze, při průchodu dveřmi.
16. V gondole nenechávejte nic, co by mohlo způsobit udušení, např. plyšové hračky, polštáře atd.
17. Neumísťujte gondolu do blízkosti jiných předmětů, které by mohly způsobit uškrcení, např. šňůr, žaluzií, závěsů atd.
18. Přehřátí může ohrozit život vašeho dítěte! Vezměte v úvahu teplotu prostředí a oblečení dítěte a ujistěte se, že dítěti není ani příliš zima, ani příliš teplo.
19. Poradte se se svým lékařem o bezpečném spánku.

PRVKY SPORTOVNÍHO KOČÁRKU (OBR. A)

1. Stříška
2. Tlačítko pro nastavení rukojeti
3. Rukojeť pro pečovatele
4. Sklopná páka rámu vozíku x2
- 4a. Tlačítko pro skládání rámu vozíku
5. Tlačítko pro nastavení opěrky nohou
6. Košík
7. Parkovací mechanismus
8. Zadní kolo x2
9. Přední kolo x2
10. Podnožka
11. Bariéra
12. Tlačítko pro otevření a demontáž bariéry
13. Páka nastavení opěradla
14. Adaptéry gondoly
15. Adaptéry sedačky

PRVKY GONDOLY (OBR. B)

1. Madlo
2. Stříška
3. Konektory gondoly
4. Kryt gondoly

ROZLOŽENÍ RÁMU KOČÁRKU

Uchopte rukojeť a zvedněte rám kočárku (obr. 5). Když je rám správně rozložen, ozve se slyšitelné cvaknutí.

MONTÁŽ A DEMONTÁŽ KOL

1. Vložte kovový trn kola na příslušné místo na rámu kočárku. Zatlačte na kolo, dokud nezaklapne. Způsob montáže platí pro přední (A, obr. 1) a zadní (B, obr. 1) kola.
2. Chcete-li demontovat přední kola, stiskněte tlačítko nad kolem a vysuňte kolo z rámu (obr. 2).
3. Chcete-li demontovat zadní kola, stiskněte tlačítko na boku kola a vysuňte kolo z rámu (obr. 3).

Pozor! Chcete-li přední kola zablokovat, umístěte je do přímého směru jízdy a poté posuňte zajišťovací tlačítka nad koly dolů (obr. 4).

MONTÁŽ A DEMONTÁŽ SEDAČKY

Sedačku lze namontovat jak po směru jízdy, tak i proti směru jízdy.

Umístěte sedadlo do vodítek umístěných na rámu kočárku (obr. 6). Správná instalace sedačky na rám kočárku bude signalizovat cvaknutí. Ujistěte se, že je sedačka správně nainstalována.

Chcete-li sedačku sejmut z rámu kočárku, stiskněte uvolňovací tlačítka (obr. 7) a poté sedačku zvedněte.

Pozor! Nenastavujte sedadlo na adaptéry korby.

BEZPEČNOSTNÍ PÁSY

1. Chcete-li zapnout bezpečnostní pásy, připojte upevňovací systém (obr. 8) a připevněte přezku (obr. 9). Přezka pásů je magnetická – zapínání je automatické a bude signalizováno cvaknutím.
2. Chcete-li bezpečnostní pásy odepnout, stiskněte tlačítka na přezce (obr. 10).
3. Upravte délku pásů pomocí přezek umístěných na pásech. Upravte výšku popruhů tak, že je vložíte do vybraného poutka.

NASTAVENÍ OPĚRKY NOHOU

1. Chcete-li opěrku nohou snížit, stiskněte tlačítka na obou stranách opěrky nohou a poté zatlačte opěrku nohou dolů do požadované polohy – správné nastavení bude indikovat cvaknutí.
2. Chcete-li opěrku nohou zvednout, zvedněte ji, dokud nezaklapne (obr. 12).

NASTAVENÍ STŘÍŠKY

Chcete-li nastavit stříšku, jednoduše ji posuňte dopředu nebo dozadu a upravte podle potřeby (obr. 14). Chcete-li stříšku otevřít co nejvíce, rozepněte zip.

NASTAVENÍ OPĚRADLA

Nastavte polohu opěradla pomocí páčky umístěné na zadní straně opěradla (obr. 15). Správné nastavení bude signalizovat cvaknutí.

OCHRANNÁ BARIÉRA

1. Stisknutím uvolňovacího tlačítka otevřete závoru (obr. 16). Správné opětovné uzavření bariéry bude indikovat cvaknutí.
2. Chcete-li bariéru odstranit, stiskněte obě uvolňovací tlačítka a vytáhněte bariéru tahem směrem k sobě.
3. Chcete-li bariéru znovu nainstalovat, zasuňte oba konce do vodítek. Správnou montáž bude indikovat cvaknutí.

ROZLOŽENÍ GONDOLY

1. Po rozložení gondoly zajistěte základnu zasunutím kovových tyčí do vodítek a poté upevněte vnitřní potah (obr. 18).

2. Umístěte matraci do gondoly.
3. Nasadte kryt gondoly (4, obr. B) na rám a zapněte zip.

MONTÁŽ GONDOLY NA RÁM KOČÁRKU

Pozor! Gondola musí být namontována čelem k osobě, která kočárek vede, aby měl pečovatel oční kontakt s dítětem.

1. Zasuňte adaptéry gondoly do vodiček na rámu kočárku. Správná montáž bude indikována kliknutím.

Pozor! Gondolu lze také připevnit přímo na rám bez použití adaptérů.

2. Umístěte gondolu na rám kočárku zasunutím vodiček (3, obr. B) do adaptérů umístěných na rámu kočárku (obr. 19).
3. Rozložte stříšku podle potřeby. Chcete-li stříšku rozložit nebo složit, stiskněte nastavovací tlačítka na obou stranách gondoly (obr. 20).
4. Ujistěte se, že je gondola správně nainstalována a nelze ji volně vyjmout z rámu kočárku.

DEMONTÁŽ GONDOLY

Pozor! Dítě lze přepravovat v gondole.

Stiskněte tlačítka na adaptérech gondoly a poté ji zvedněte a sejměte z rámu kočárku.

MONTÁŽ A DEMONTÁŽ AUTOSEDAČKY (PLATÍ PRO SADU 3 V 1)

Konektory jsou kompatibilní s výrobkem Lionelo Astrid i-Size.

1. Zasuňte adaptéry na příslušná místa na rámu kočárku, dokud neuslyšíte cvaknutí na obou stranách a adaptéry se nezablokují (A, obr. 21).
2. Sedačka v rámu kočárku by měla být instalována tak, aby dítě v ní bylo čelem k osobě, která kočárek řídí.
3. Umístěte autosedačku na rám kočárku pomocí adaptérů (obr. 21). Uslyšíte charakteristické cvaknutí. Ujistěte se, že je sedačka správně nainstalována na rámu kočárku.
4. Chcete-li sedačku v případě potřeby vyjmout, stiskněte tlačítka na adaptérech a vyjměte sedačku z adaptérů (B, obr. 21).

Chcete-li adaptér vyjmout, stiskněte spodní tlačítko na adaptéru (C, obr. 21) a vytáhněte jej nahoru.

Parkovací mechanismus

Stisknutím uzamknete kola a zastavíte kočárek. Zvednutím mechanismus odblokujete (obr. 11).

NASTAVENÍ RUKOJETI PRO PEČOVATELE

Stisknutím tlačítek pro nastavení rukojeti (2, obr. B) upravte její výšku (obr. 13).

SKLÁDÁNÍ KOČÁRKU

1. Sklopte stříšku sedadla (viz: Nastavitelná stříška), směřující dopředu nebo dozadu.
2. Demontujte bariéru (viz: Ochranní bariéra).
3. Stiskněte páku nastavení opěradla a spusťte celé sedadlo co nejvíce dopředu (viz: Nastavení opěradla).
4. Podržte tlačítko sklápění na levé straně rámu, poté zatáhněte za obě skládací páčky současně k sobě a zatlačte rám dolů, dokud se kočárek nesklopí (obr. 17).

Pozor! Kočárek nelze složit s připevněnou gondolou. Demontujte gondolu a poté složte rám kočárku.

ČIŠTĚNÍ A ÚDRŽBA

- Kola a rám kočárku by měly být pravidelně čištěny od prachu a písku. Tyto části lze čistit vlhkým hadříkem a jemnými čistícími prostředky.
- Jednotlivé části kočárku a gondola by měly být pravidelně kontrolovány z hlediska funkčnosti, odolnosti a případného poškození. Pokud zjistíte závady, kontaktujte autorizované servisní středisko.

- Használja csak a gyártó által ajánlott pótalkatrészeket.
- Ne használjon erős tisztítószereket. Ha szennyezett, törölje le a felületet nedves ruhával.

Fotografie jsou pouze ilustrační, skutečný vzhled výrobků se může lišit od znázorněného na fotografiích.

HU

Kedves Vásárló!

Ha bármilyen észrevétele vagy kérdése van a megvásárolt termékkel kapcsolatban, kérjük, lépjen kapcsolatba velünk: help@lionelo.com

Gyártó:

BrandLine Group Sp. z o.o.

A. Kręglewskiego 1, 61-248 Poznań, Lengyelország

FONTOS – FIGYELMESEN OLVASSA EL ÉS ŐRIZZE MEG KÉSŐBBI FELHASZNÁLÁS ESETÉRE FIGYELMEZTETÉS!

SPORT BABAKOCSI:

1. Soha ne hagyja gyermekét felügyelet nélkül.
2. Ellenőrizze, hogy használat előtt minden rögzítő szerkezet be legyen kapcsolva.
3. A sérülések elkerülése végett, tartsa távol gyermekét a babakocsi összecsukszásakor és széthajtásakor.
4. Ne engedje gyermekét játszani a termékkel.
5. Az ülés nem alkalmas 6 hónapnál fiatalabb gyermekek számára.
6. Mindig használja a biztonsági felszerelést.
7. Használat előtt ellenőrizze, hogy a babakocsi váza vagy az ülőegység vagy az autósülés-csatlakozó megfelelően csatlakoztatva van.
8. Ez a termék nem alkalmas futáshoz.
9. Ez a termék 6 hónapos kortól 4 éves korig, vagy legfeljebb 22 kg súlyú gyermekeknél használható.
10. Ha ki szeretné venni gyermekét a babakocsiból, vagy be szeretné tenni a babakocsiba, ellenőrizze, hogy rögzítette a kerekeket a fékkel.
11. A kosár maximális terhelhetősége 3 kg. A cumisüveg tartó maximális terhelhetősége 0,5 kg. A táska maximális terhelhetősége 1 kg.
12. A babakocsi tolókarára, háttámlájára vagy oldalaira rögzített bármilyen terhelés hatással lehet a babakocsi stabilitására.
13. A terméket egyszerre csak egy gyermek használhatja.
14. Ne használjon gyártó által jóvá nem hagyott tartozékokat.
15. Ha a mellékelt speciális adapterekkel olyan hordozót rögzít a babakocsi vázra, amely autós hordozóként is használható, ne feledje, hogy az nem helyettesíti a kiságyat. Ha álmos a gyermeke, helyezze mózeskosárba, kiságyba vagy egy közöséges ágyba.

16. Kizárólag a gyártó eredeti, vagy a gyártó által ajánlott pótalkatrészeket szabad használni.
17. Tartsa távol a terméket a tűztől és a hőforrásoktól.
18. Ne használja lépcsőn.

FONTOS - Használat előtt figyelmesen olvassa el az utasításokat és őrizze meg a jövőbeni hivatkozáshoz.

FIGYELMEZTETÉS!

MÓZESKOSÁR:

1. Ez a termék csak a segítség nélkül felülni nem tudó gyermek számára alkalmas.
2. Csak szilárd, vízszintes és száraz felületen használja!
3. Más gyermekeket ne engedjen játszani felügyelet nélkül a mózeskosár.
4. Ne használja a gondolat, ha bármelyik alkatrésze sérült, kopott vagy hiányzik.
5. Kizárólag a gyártó eredeti, vagy a gyártó által ajánlott pótalkatrészeket szabad használni.
6. Tartsa távol a terméket a tűztől és a hőforrásoktól.
7. Rendszeresen ellenőrizze a mózeskosár fekvőfelületét és a fogantyúkat, hogy nem sérültek vagy kopottak.
8. A mózeskosár megemelése és hordozása előtt ellenőrizze, hogy a fogantyú a megfelelő állásban van behelyezve és rögzítve.
9. A gyermek áthelyezéséhez, szállításához használhatja a mózeskosarat.
10. A mózeskosárban a gyermek fejének mindig magasabban kell lennie, mint a testének.
11. Ne tegyen a mózeskosárba további matracot.
12. Ez a termék csak felülni, oldalára fordulni és saját kezeire és térdeire támaszkodva felemelkedni nem tudó gyermekek számára alkalmas. A gyermek maximális súlya: 9 kg.
13. Soha ne használja ezt a terméket állványon.
14. Használat közben a hordozó fogantyúinak a mózeskosáron kívül kell lennie.
15. A gyermek megütésének veszélye pl. a mózeskosár földre helyezésekor, ajtókon való áthaladásakor.
16. Semmilyen olyan tárgyat ne hagyjon a mózeskosárban, pl. játékokat, párnákat stb., ami fulladásveszélyt okozhat.
17. Ne helyezze a mózeskosarat olyan tárgy közelébe, amely fulladásveszélyt okozhat, pl. zsinórok, madzagok, függönyök stb.
18. A túlmelegedés életveszélyes lehet! Vegye figyelembe a környezeti hőmérsékletet és gyermek ruházatát, és győződjön meg arról, hogy a gyermek se nem fázik, se nincs túl melege.
19. Kérje ki az egészségügyi szakember tanácsát a biztonságos alvással kapcsolatban.

A SPORT BABAKOCSI RÉSZEI (A. ÁBRA)

1. Kupola
2. Tolókar beállító gomb
3. Tolókar
4. Babakocsi váz összecsuó kar x2
- 4a. Babakocsi váz összecsuó gomb
5. Lábtartó szabályozó gomb
6. Kosár
7. Fék
8. Hátsó kerék x2

9. Első kerék x2
10. Lábtartó
11. Karfa
12. Karfa kioldó gomb
13. Háttámla szabályozó kar
14. Mózeskosár rögzítő adapterek
15. Hordozó adapterek

A MÓZESKOSÁR RÉSZEI (B. ÁBRA)

1. Fogantyú
2. Kupola
3. Mózeskosár csatlakozók
4. Mózeskosár lábzsák

A BABAKOCSI SZÉTNYITÁSA

Fogja meg a tolókart és emelje fel a babakocsi vázát (5 ábra). A babakocsi helyes szétnyitását egy jól hallható kattanás jelzi.

A KEREKEK FELHELYEZÉSE ÉS LESZERELÉSE

1. Helyezze be a kerék fémtengelyét a babakocsi vázában megfelelő helyére. Nyomja be a kereket kattanásig. Az összeszerelési eljárás az első (A, 1. Ábra) és a hátsó kerekre (B, 1. Ábra) vonatkozik.
2. Az első kerekek levételéhez nyomja meg a kerék felett lévő gombot és húzza le a kereket a vázról (2. ábra).
3. A hátsó kerekek levételéhez nyomja meg a kerék oldalsó részén lévő gombot és húzza le a kereket a vázról (3. ábra).

Figyelem! Az első kerekek rögzítéséhez állítsa őket egyenes irányba, majd nyomja le a kerekek felett található kerékszár (4. ábra).

AZ ÜLÉS RÖGZÍTÉSE ÉS LEVÉTELE

A sportülés menetiránnyal szemben és menetiránynak háttal is felszerelhető.

Helyezze fel az ülést a babakocsi vázában lévő csatlakozókba (6. ábra). Az ülés megfelelő rögzítését a babakocsi vázára egy kattanás jelzi. Ellenőrizze az ülés helyes felszerelését.

Ha le szeretné venni az ülést a babakocsi vázáról, nyomja meg a kioldó gombokat (7. ábra), majd emelje fel az ülést.

Figyelem! Ne szerelje fel az ülést a mózeskosár adapterekre.

BIZTONSÁGI ÖV

1. A biztonsági övek bekötéséhez csatlakoztassa az övrendszert (8. ábra) és helyezze fel a csatot (9. ábra). Az övcsat mágneses - a bekötés automatikus, amit egy kattanás jelez.
2. Az övek kicsatolásához nyomja meg a csaton lévő gombot (10. ábra).
3. Állítsa be az övek hosszát az öveken lévő csatok segítségével. Állítsa be az övek magasságát a kívánt övbújtatóba helyezésével.

A LÁBTARTÓ BEÁLLÍTÁSA

1. A lábtartó leengedéséhez nyomja meg a lábtartó két oldalán lévő gombokat, majd nyomja le a lábtartót a kívánt állásba - a megfelelő beállítást egy kattanás jelzi.
2. A lábtartó felemeléséhez emelje fel a lábtartó kattanásig (12. ábra).

A KUPOLA BEÁLLÍTÁSA

A kupola beállításához egyszerűen tolja előre vagy hátra a kupolát és állítsa a kívánt állásba (14. ábra). A kupola maximális szétnyitása esetén nyissa ki a cipzárat.

A HÁTTÁMLA BEÁLLÍTÁSA

Állítsa be a háttámla pozícióját a háttámla hátoldalán lévő karral (15. ábra). A helyes beállítást egy kattánás jelzi.

KARFA

1. Nyomja meg a kioldógombot a karfa felnyitásához (16. ábra). A karfa újbóli helyes rögzülését egy kattánás jelzi.
2. A karfa levételéhez nyomja meg mindkét kioldógombot és húzza ki a karfát.
3. A karfa visszaszereléséhez dugja be mindkét végét a vezetősínebe. A helyes felszerelést egy kattánás jelzi.

A MÓZESKOSÁR SZÉTNYITÁSA

1. A mőzeskosár szétnyitását követően rögzítse az alapot a fémrudak vezetőkbe csúsztatásával, majd zárja be a belső huzatot (18. ábra).
2. Helyezze be a matracot a mőzeskosár belsejébe.
3. Helyezze fel a lábzsákot (4, B ábra) a mőzeskosárra és rögzítse a cipzár behúzásával.

A MÓZESKOSÁR RÖGZÍTÉSE A BABAKOCSI VÁZÁRA

Figyelem! A mőzeskosarat a babakocsit vezető személy felé fordítva kell felszerelni úgy, hogy folyamatosan szemkontaktusban maradjon a gyermekkel.

1. Tolja be a mőzeskosár rögzítő adaptereket a babakocsi vázán lévő vezetősínekre. A helyes összeszerelést egy kattánás jelzi.

Figyelem! A mőzeskosár adapterek nélkül, közvetlenül a babakocsi vázra is felszerelhető.

2. Helyezze a mőzeskosarat a babakocsi vázára és csúsztassa be a vezetősíneket (3, B ábra) a babakocsi vázán lévő adapterekbe (19. ábra).
3. Nyissa ki a kupolát az igényeknek megfelelően. A kupola kinyitásához vagy becsukásához nyomja meg a mőzeskosár két oldalán lévő kupola beállító gombokat (20. ábra).
4. Ellenőrizze, hogy megfelelően rögzítette a mőzeskosarat és azt nem lehet könnyedén levenni a babakocsi vázáról.

A MÓZESKOSÁR ELTÁVOLÍTÁSA

Figyelem! A gyermek áthelyezéséhez, szállításához használhatja a mőzeskosarat.

Nyomja meg a mőzeskosár adapterein lévő gombokat, majd emelje fel és vegye le a babakocsi vázáról.

AUTÓS HORDOZÓ RÖGZÍTÉSE ÉS LEVÉTELE (3 AZ 1-BEN TÍPUSÚ ESETÉN)

A csatlakozók kompatibilisek a Lionel Astrid i-Size termékkel.

1. Helyezze fel az adaptereket a babakocsi vázára. Az adapterek rögzülését mindkét oldalt egy kattánás jelzi (A, 21. ábra).
2. Az autóshordozót úgy kell a babakocsi vázára rögzíteni, hogy a hordozóban lévő gyermek a babakocsit toló személy felé nézzen.
3. Helyezze fel az autóshordozót a babakocsi vázára az adapterek segítségével (21. ábra). Egy jellegzetes kattánást fog hallani. Ellenőrizze, hogy megfelelően rögzítette a hordozót a babakocsi vázára.
4. Az autóshordozó kioldásához nyomja meg az adaptereken lévő gombokat és vegye ki a hordozót az adapterekből (B, 21. ábra).
5. Az adapter eltávolításához nyomja meg az adapter alsó gombját (C, 21. ábra) és felfelé húzva vegye le a babakocsi vázáról.

FÉK MECHANIZMUS

Nyomja meg a kerekek rögzítéséhez és a kocsi megállításához. Emelje fel a fék kioldásához (11. ábra).

A TOLÓKAR BEÁLLÍTÁSA

Nyomja meg a tolókar beállító gombokat (2, B ábra) a tolókar magasságának beállításához (13. ábra).

A BABAKOCSI ÖSSZECUKÁSA

1. Csupkja össze a kupolát (lásd: (A kupola beállítás), a menetiránnyal szemben vagy menetiránynak háttal helyezezett.
2. Szerelje le a karfát (lásd: Karfa).
3. Nyomja meg a háttámla szabályozó kart és engedje le az ülést maximálisan előre (lásd: A háttámla beállítás)
4. Tartsa lenyomva a babakocsi váz bal oldalán lévő összecsukó gombot, majd húzza egyszerre maga felé mindkét összecsukó kart és nyomja le a babakocsi vázát a babakocsi összecsukásáig (17. ábra).

Figyelem! A babakocsit nem lehet összecsukni helyezezett mózeskosárral. Előbb vegye le a mózeskosarat, majd csukja össze a babakocsi vázát.

TISZTÍTÁS ÉS KARBANTARTÁS

- A babakocsi kerekeit és vázát rendszeresen meg kell tisztítani a portól és a homoktól. Ezek az elemek nedves törölkendővel és enyhe tisztítószerrel tisztíthatók.
- A babakocsi és a mózeskosár egyes részeit rendszeresen ellenőrizni kell az elemek funkcionalitása, tartóssága és az esetleges sérülések szempontjából. Ha hibát észlel, forduljon hivatalos márkaszervizhez.
- Csak a gyártó által ajánlott pótalkatrészeket használja.
- Ne használjon erős kémiai tisztítószereket a termék tisztításához. Szennyeződés esetén nedves ruhával törölje le a termék anyagát.

A képek csak tájékoztató jellegűek, a termékek tényleges kinézete eltérhet a képeken látottaktól.

RO

Stimate client!

Dacă aveți comentarii sau întrebări despre produsul pe care l-ați cumpărat, vă rugăm să ne contactați la:

help@lionelo.com

Producător:

BrandLine Group Sp. z o.o.

A. Kręglewskiego 1, 61-248 Poznań, Polonia

IMPORTANT – CITIȚI CU ATENȚIE ȘI PĂSTRAȚI ACEST DOCUMENT PENTRU CONSULTARE ULTERIOARĂ AVERTIZARE!

PENTRU CĂRUCIOR DE PLIMBARE:

1. Nu lăsați niciodată copilul nesupravegheat
2. Asigurați-vă că toate dispozitivele de blocare sunt închise înainte de a utiliza produsul

3. Pentru a evita rănirea copilului, asigurați-vă că acesta este la distanță atunci când pliați și depliați acest produs
4. Nu lăsați copilul să se joace cu acest produs
5. Acest scaun de cărucior nu este adecvat pentru copii mai mici de 6 luni
6. Utilizați întotdeauna sistemul de prindere
7. Înainte de utilizare verificați dacă dispozitivele de fixare de la landou, scaunul căruciorului sau scaunul auto sunt cuplate în mod corespunzător
8. Acest produs nu este recomandat a fi utilizat în timp ce alergați sau vă plimbați pe role.
9. Acest produs este potrivit pentru copii cu vârste cuprinse între 6 luni și 4 ani sau până când aceștia ating o greutate de 22 kg, oricare dintre acestea intervine mai întâi.
10. Dacă doriți să vă scoateți copilul din cărucior sau să îl puneți în el, asigurați-vă că mecanismul de parcare de pe roată este blocat.
11. Sarcina maximă a coșului este de 3 kg. Sarcina maximă a suportului de pahare este de 0,5 kg. Sarcina maximă a genții este de 1 kg.
12. Orice sarcină montată pe mâner, pe spătar sau pe părțile laterale ale căruciorului poate afecta stabilitatea acestuia.
13. Produsul este destinat utilizării de către un singur copil.
14. Nu utilizați accesoriile care nu sunt aprobate de producător.
15. Dacă atașați la set un coș de tranport cu ajutorul unor adaptoare speciale, care poate fi folosită și ca scaun auto, nu uitați că aceasta nu înlocuiește un pătuț. Dacă bebelușul dvs. trebuie să doarmă, așezați-l într-un cărucior, pătuț sau pat.
16. Trebuie utilizate numai piese de schimb furnizate sau recomandate de producător.
17. Păstrați produsul departe de foc și de sursele de căldură.
18. Nu utilizați produsul pe scări.

IMPORTANT – Înainte de utilizare vă rugăm să citiți cu atenție prezenta instrucțiune și să o păstrați pentru viitor.

AVERTISMENT!

PENTRU COȘUL DE TRANSPORT:

1. Acest produs este destinat numai copiilor care nu pot sta fără ajutor în poziție așezată .
2. Așezați doar pe o suprafață stabilă, orizontală și uscată.
3. Nu lăsați copii să se joace lângă landou fără supraveghere.
4. Nu utilizați căruciorul dacă vreo piesă este deteriorată, uzată sau lipsește.
5. Trebuie utilizate numai piese de schimb furnizate sau recomandate de producător.
6. Păstrați produsul departe de foc și de sursele de căldură.
7. Partea inferioară și mânerul coșului de transport trebuie inspectate în mod regulat pentru a detecta semne de deteriorare și uzură.
8. Asigurați-vă că mânerul este montat și blocat în poziția corectă înainte de a ridica sau de a muta coșul de transport.
9. Copilul poate fi transportat în coșul de transport.
10. Capul copilului în gondolă nu trebuie să fie niciodată mai jos decât corpul copilului.
11. Nu puneți o saltea suplimentară în coșul de transport.
12. Acest produs nu este potrivit pentru un copil care este capabil să se așeze independent, să se rostogolească pe partea cealaltă și să se ridice singur pe mâini și genunchi. Greutatea maximă a copilului: până la 9 kg.
13. Nu utilizați niciodată acest produs pe un suport.

14. În timpul utilizării, mânerele de transport trebuie lăsate în afara gondolei.
15. Pericol de lovire a copilului, de exemplu, atunci când se află pe podea, trecând printre uși.
16. Nu lăsați nimic în gondolă care ar putea provoca un risc de sufocare, de exemplu, jucării moi, perne etc.
17. Nu așezați gondola în apropierea unui alt produs care poate provoca un risc de sufocare, de exemplu, șiruri de caractere, jaluzele, perdele etc.
18. Supraîncălzirea poate pune în pericol viața copilului dumneavoastră! Luați în considerare temperatura ambiantă și îmbrăcămintea copilului și asigurați-vă că copilul nu este nici prea rece, nici prea cald.
19. Adresați-vă medicului dumneavoastră pentru sfaturi privind somnul în siguranță.

ELEMENTELE CĂRUCIORULUI (FIG. A)

1. Acoperiș
2. Buton reglare mâner
3. Suport pentru îngrijitor
4. Pârghie pliere cadru gondolă x2
- 4a. Buton pliere cadru cărucior
5. Buton reglare suport pentru picioare
6. Coș
7. Mecanism de staționare
8. Roată spate x2
9. Roată față x2
10. Suport pentru picioare
11. Barieră
12. Buton pentru deschiderea și demontarea barierei
13. Manetă de reglare a spătarului
14. Adaptori coș de transport
15. Adaptoare pentru scaune auto

COMPONENTELE COȘULUI DE TRANSPORT (FIG. B)

1. Mâner
2. Acoperiș
3. Conectori gondolă
4. Husă pentru coșul de transport

DESFACEREA CADRULUI CĂRUCIORULUI

Prindeți mânerul și ridicați cadrul căruciorului (fig. 5). Desfășurarea corectă a cadrului va fi semnalată printr-un clic sonor.

MONTAREA ȘI DEMONTAREA ROȚILOR

1. Introduceți tija metalică a roții în locul corespunzător de pe cadrul căruciorului. Apăsăți roată în jos până când auziți un clic. Metoda de montare se aplică roților din față (A, fig. 1) și roților din spate (B, fig. 1).
2. Pentru a scoate roțile din față, apăsați butonul de deasupra roții și scoateți roata afară din cadru (fig. 2).
3. Pentru a scoate roțile din spate, apăsați butonul de pe partea laterală a roții și glisați roata afară din cadru (fig. 3).

Atenție! Pentru a bloca roțile din față, setați-le în direcția dreaptă înainte, apoi glisați în jos butoanele de blocare situate deasupra roților (Fig. 4).

MONTAREA ȘI DEMONTAREA SCAUNULUI

Scaunul poate fi montat fie orientat cu fața la direcția de mers, fie cu spatele la direcția de mers.

Așezați scaunul în ghidajele de pe cadrul căruciorului (fig. 6). Instalarea corectă a scaunului pe cadrul căruciorului va fi semnalată printr-un clic. Asigurați-vă că scaunul este montat corect.

Pentru a îndepărta scaunul de pe cadrul scaunului cu roțile, apăsați butoanele de eliberare (fig. 7) și apoi ridicați scaunul în sus.

Atenție! Nu montați scaunul pe adaptoarele de landou.

CENTURI DE SIGURANȚĂ

1. Pentru a fixa centura de siguranță, conectați sistemul de fixare (fig. 8) și aplicați catarama (fig. 9). Catarama centurii este magnetică – fixarea va avea loc automat și va fi semnalizată printr-un clic.
2. Pentru a desface centura de siguranță, apăsați butoanele de pe cataramă (fig. 10).
3. Reglați lungimea centurilor cu ajutorul cataramelor de pe centuri. Reglați înălțimea curelelor prin introducerea lor în bucla pe care o alegeți.

REGLAREA SUPTULUI PENTRU PICIOARE

1. Pentru a coborî suportul pentru picioare, apăsați butoanele situate pe ambele părți ale suportului pentru picioare și apoi împingeți suportul pentru picioare în jos în poziția selectată – setarea corectă va indica un clic.
2. Pentru a ridica suportul pentru picioare, ridicați-l până când auziți un clic (fig. 12).

REGLAREA COPERTINEI

Pentru a regla acoperișul, pur și simplu glisați-o înainte sau înapoi și poziționați-o după cum doriți (fig. 14). Pentru o desfășurare maximă a vizierei, desfaceți fermoarul.

REGLAREA SPĂTARULUI

Reglați poziția spătarului folosind maneta situată în partea din spate a spătarului (fig. 15). Setarea corectă va fi semnalată printr-un clic.

BARA DE SIGURANȚĂ

1. Apăsați butonul de eliberare pentru a deschide bara (fig. 16). Închiderea corectă a barei din nou va indica un clic.
2. Pentru a demonta bara, apăsați ambele butoane de eliberare și trageți bara spre dvs.
3. Pentru a reasambla bara, glisați ambele capete în ghidaje. Montarea corectă va fi indicată printr-un clic.

DESFĂȘURAREA PATULUI DE TRANSPORT

1. După desfacerea gondolei, fixați baza acesteia prin glisarea tijelor metalice în ghidaje și apoi fixați mantaua interioară (fig. 18).
2. Așezați salteaua în interiorul gondolei.
3. Așezați acoperișul pentru gondolă (4, fig. B) pe cadrul său și închideți fermoarul.

MONTAREA COȘULUI DE TRANSPORT PE CADRUL CĂRUCIORULUI DE COPII

Atenție! Coșul de transport trebuie montat cu fața spre persoana care conduce căruciorul, astfel încât persoana care se ocupă de copil să aibă contact vizual cu acesta.

1. Glisați adaptoarele gondolei în ghidajele de pe cadrul căruciorului. Montajul corect va fi semnalizat prin intermediul unui clic.

Atenție! Gondola poate fi montată și direct pe cadru, fără a utiliza adaptoare.

2. Așezați gondola pe cadrul căruciorului, glisând ghidajele (3, fig. B) în adaptoarele de pe cadrul căruciorului (fig. 19).

3. Întindeți acoperișul după cum doriți. Pentru a desfășura sau plia copertina, apăsați butoanele de reglare de pe ambele părți ale coșului de transport (fig. 20).
4. Asigurați-vă că coșul de transport este montat corect și că nu poate fi îndepărtat liber de pe cadrul căruciorului.

DEMONTAREA COȘUL DE TRANSPORT

Atenție! Copilul poate fi transportat în coșul de transport.

Apăsați butoanele de pe adaptoarele gondolei, apoi ridicați-l în sus și scoateți-l din cadrul căruciorului.

MONTAREA ȘI DEMONTAREA SCAUNULUI AUTO (SE APLICĂ LA SETUL 3 ÎN 1)

Conectorii sunt compatibili cu produsul Lionelo Astrid i-Size.

1. Introduceți adaptoarele în locurile corespunzătoare de pe cadrul căruciorului până când auziți un dublu clic și adaptoarele sunt blocate (A, Fig. 21).
2. Scaunul din cadrul căruciorului trebuie să fie montat astfel încât copilul să fie poziționat cu fața spre persoana care conduce căruciorul.
3. Așezați scaunul pe cadrul căruciorului cu ajutorul adaptoarelor (fig. 21). Veți auzi un clic caracteristic. Asigurați-vă că scaunul este montat corect pe cadrul căruciorului.
4. Pentru a decupla scaunul, dacă este necesar, apăsați butoanele de pe adaptoare și scoateți scaunul din adaptoare (B, fig. 21).
5. Pentru a scoate adaptorul, apăsați butonul inferior (C, fig. 21) de pe adaptor și trageți în sus.

MECANISM DE STAȚIONARE

Apăsați pentru a bloca roțile și a opri căruciorul. Ridicați pentru a debloca (fig. 11).

REGLAREA MÂNERULUI PENTRU ÎNGRIJITOR

Apăsați butoanele de reglare a mânerului (2, fig. B) pentru a regla înălțimea mânerului (fig. 13).

PLIEREA CĂRUCIORULUI

1. Rabatați acoperișul scaunului (a se vedea: Reglarea acoperișului), cu fața sau cu spatele la direcția de mers.
2. Demontarea barei de siguranță (a se vedea: Bară de siguranță).
3. Apăsați maneta de reglare a spătarului și coborâți întregul scaun cât mai mult posibil (consultați: Reglarea spătarului).
4. Țineți apăsat butonul de pliere din partea stângă a cadrului, apoi trageți cele două manete de pliere împreună în același timp și împingeți cadrul în jos până când căruciorul se pliază în jos (fig. 17).

Atenție! Căruciorul nu poate fi pliat dacă este montat coșul de transport. Trebuie să scoateți coșul de transport și apoi să pliați cadrul căruciorului.

CURĂȚARE ȘI ÎNTREȚINERE

- Roțile și cadrul căruciorului trebuie curățate în mod regulat de praf și nisip. Aceste piese pot fi curățate cu o cârpă umedă și agenți de curățare blânzi.
- Părțile individuale ale căruciorului și ale coșului căruciorului pentru copii trebuie inspectate în mod regulat pentru a verifica funcționalitatea, rezistența și eventualele deteriorări. În cazul în care sunt detectate defectiuni, contactați un centru de service autorizat.
- Utilizați numai piese de schimb recomandate de producător.
- Nu folosiți detergenți chimici puternici pe acest produs. Dacă este murdar, ștergeți materialul cu o cârpă umedă.

Fotografiile au caracter pur informativ, aspectul real al produselor poate diferi de cel prezentat în fotografii.

Bäste Kund!

Kontakta oss på: help@lionelo.com om du har några kommentarer eller frågor om den inköpta produkten.

Tillverkare:

BrandLine Group Sp. z o.o.

A. Kręglewskiego 1, 61-248 Poznań, Polen

VIKTIGT! LÄS NOGGRANT OCH SPARA FÖR FRAMTIDA BRUK VARNING

VARNINGAR FÖR VAGNEN:

1. Lämna aldrig barnet utan uppsikt.
2. Se till att alla låsanordningar är spärrade innan du använder vagnen.
3. För att undvika skada, se till att barnet är ur vägen när du fäller ut och ihop denna produkt.
4. Låt inte barnet leka med denna produkt.
5. Denna sittdel är inte lämplig för barn under 6 månader.
6. Använd alltid bältessystemet.
7. Kontrollera att fastsättningsanordningarna för insatsen eller sittdelen är korrekt fastsatta innan vagnen tas i bruk.
8. Denna produkt är inte lämplig för att springa eller åka inlines med.
9. Denna produkt är lämplig för barn från 6 månader till 4 år gamla samt med vikt upp till 22 kg, beroende på vilket som infaller tidigare.
10. Om du vill lyfta upp ditt barn ur vagnen eller sätta i det, se till att parkeringsbromsen på hjulet är låst.
11. Korgens maximala belastning är 3 kg. Mugghållarens maximala belastning är 0,5 kg. Väskans maximala belastning är 1 kg.
12. Alla laster som fästs på handtaget, ryggstödet eller på sidor av vagnen kan påverka dess stabilitet.
13. Produkten är lämpad för att brukas av ett barn åt gången.
14. Tillbehör som inte är godkända av tillverkaren bör inte användas.
15. Om du med hjälp av speciella adaptrar monterar ett babyskydd som också kan användas som bilbarnstol, kom ihåg att det inte ersätter barnsängens. Placera barnet i liggvagnen, barnsängens eller i sängen om det behöver sömn.
16. Endast ersättningsdelar som är levererade eller rekommenderade av tillverkaren bör användas.
17. Håll produkten borta från eld och värmekällor.
18. Använd inte produkten på trappor.

VIKTIGT- Läs anvisningarna noga före användning. Spara dem för framtida bruk. Ditt barn kan skadas om du inte följer anvisningarna VARNING!

FÖR LIGGDELEN:

1. Denna produkt är endast lämplig för barn som inte kan sitta utan stöd.
2. Använd endast på släta, plana, fasta och torra ytor.

3. Låt inte andra barn leka med eller nära liften.
4. Använd inte liften om delar är trasiga eller saknas.
5. Endast ersättningsdelar som är levererade eller rekommenderade av tillverkaren bör användas.
6. Håll produkten borta från eld och värmekällor.
7. Sittdelens botten och handtagen bör kontrolleras regelbundet för tecken på skador och slitage.
8. Se till att handtaget är monterat och låst i en lämplig position innan du lyfter eller flyttar liggdelen.
9. Barnet kan bäras i liggdelen.
10. Barnets huvud i liggdelen får aldrig vara lägre ner än barnets kropp.
11. En extra madrass bör inte placeras i liggdelen.
12. Den här produkten är inte lämplig för barn som kan sitta själva, rulla runt och resa sig upp på händer och knän. Barnets maximala vikt: upp till 9kg.
13. Använd aldrig denna produkt på pallan.
14. Bärhandtagen ska lämnas utanför liggdelen under användning.
15. Det finns risk för att slå barnet, t.ex. när man lägger produkten ner på golvet, går genom dörrar.
16. Lämna inte något i liggdelen som kan orsaka kvävningrisk, t.ex. mjuka leksaker, kuddar etc.
17. Placera inte liggdelen i närheten av en annan produkt som kan orsaka kvävningrisk, t.ex. snören, rullgardiner, gardiner mm.
18. Överhettning kan äventyra ditt barns liv! Ta hänsyn till omgivningens temperatur och barnets kläder och se till att barnet varken är för kallt eller för varmt.
19. Be din läkare om råd om säker sömn.

SITTVAGNENS DELAR (FIG. A)

1. Sufflett
2. Knapp för justering av bärhandtaget
3. Handtag för vårdgivaren
4. Spak för att fälla vagnens ram x2
- 4a. Knapp för att fälla vagnens ram
5. Fotstödet justeringsknapp
6. Korg
7. Parkeringsbroms
8. Bakhjul x2
9. Framhjul x2
10. Fotstöd
11. Fronträcke
12. Knapp för att öppna och demontera fronträcket
13. Spak för justering av ryggstödet
14. Liggdelens adaptrar
15. Adaptrar för bilbarnstol

LIGGDELENS DELAR (FIG. B)

1. Handtag
2. Sufflett

3. Adapter för liggdelen
4. Liggdelens skydd

UTFÄLLNING AV VAGNRAMEN

Ta tag i handtaget och lyft upp vagnens ram (fig. 5). Korrekt utfällning av ramen indikeras med ett hörbart klick.

MONTERING OCH DEMONTERING AV HJULEN:

1. Skjut in hjulets metallpinne i avsedd plats i vagnramen. Tryck in hjulet tills du hör ett klick. Monteringssätet gäller framhjulen (A, fig. 1) och bakhjulen (B, fig. 1).
 2. För att demontera framhjulen, tryck knappen som finns ovanför hjulet och dra ut det från ramen (fig. 2).
 3. För att demontera bakhjulen, tryck knappen som finns på sidan av hjulet och dra ut det från ramen (fig. 3).
- Observera!** För att låsa framhjulen, placera dem i den raka körriktningen och skjut sedan ner låsknapparna ovanför hjulen (fig. 4).

MONTERING OCH DEMONTERING AV SITTDelen

Sittdelen kan monteras både fram och bakåt riktad mot färdriktningen.

Placera sitsen i styrningarna på vagnens ram (bild 6). Korrekt montering av sittdelen på ramen indikeras av ett klickljud. Kontrollera att sittdelen är korrekt monterad.

För att ta bort sittdelen från vagnens ram, tryck på frigörningsknapparna (fig. 7) och lyft sedan upp sittdelen.

Varning! Montera inte sätet på liggdelens adaptrar.

SÄKERHETSbÄLTEN

1. För att späanna fast säkerhetsbältena, anslut fästsystemet (fig. 8) och fäst spännet (fig. 9). Spännet är magnetiskt - låsning kommer ske automatiskt och indikeras av ett klickljud.
2. För att lossa säkerhetsbältena, tryck på knappen på spännet (fig. 10).
3. Justera bältenas längd med hjälp av spännena på bältena. Justera bältenas höjd genom att sätta dem i den bältesögla du väljer.

JUSTERING AV FÖTSTÖDET

1. För att sänka fotstödet, tryck på knapparna på båda sidor av fotstödet, tryck sedan ner fotstödet till det valda läget - ett klick indikerar korrekt inställning.
2. För att höja fotstödet, lyft upp det tills du hör ett klick (fig. 12).

JUSTERING AV SUFFLETTEN

För att justera suffletten, flytta det bara framåt eller bakåt och ställ in det som önskat (fig. 14). För att fälla ut suffletten maximalt, öppna dragkedjan.

JUSTERING AV RYGGSTÖDET

Justera ryggstödet läge med hjälp av spaken som finns i baksidan av ryggstödet (fig. 15). Korrekt montering indikeras med ett klickljud.

FRONTRÄCKE

1. Tryck på knappen för att öppna räcket (fig. 16). Ett klick indikerar korrekt låsning av räcket.
2. För att demontera räcket, tryck på båda frigörningsknapparna och dra ut räcket genom att dra den mot dig.
3. För att återmontera räcket, skjut in båda änderna i styrningarna. Korrekt montering indikeras av ett klick.

UTFÄLLNING AV SITTDDELEN

1. Efter att ha fällt ut liggdelen, fäst basen genom att föra in metallstängerna i styrningarna och fäst sedan den inre klädseln (fig. 18).
2. Placera madrassen i liggdelen.
3. Placera liggdelens skydd (4, fig. B) på dess ram och stäng blyxtlåset.

MONTERING AV LIGGDELEN PÅ VAGNRAMEN

Observera! Liggdelen ska monteras framåtriktad mot personen som kör barnvagnen så att barnvakten har ögonkontakt med barnet.

1. Skjut in liggdelens adaptrar i styrningar på vagnens ram. Korrekt montering indikeras med ett klickljud.
- Observera!** Liggdelen kan också monteras direkt på ramen utan adaptrarna.
2. Placera liggdelen på vagnens ram genom att skjuta in styrningarna (3, fig. B) i adaptrarna som finns på ramen (fig. 19).
 3. Fäll ut suffletten enligt önskemål. För att fälla ut eller ihop suffletten, tryck justeringsknapparna som finns på liggdelens båda sidor (fig. 20).
 4. Se till att liggdelen är korrekt monterad och att den sitter ordentligt på vagnens ram.

DEMONTERING AV LIGGDELEN

Observera! Barnet kan bäras i liggdelen.

Tryck på knapparna som finns i adaptrarna och lyft sedan upp liggdelen och ta bort från ramen.

MONTERING OCH DEMONTERING AV BILBARNSTOLEN (GÄLLER FÖR 3 IN 1 SET)

Kontakterna är kompatibla med Lionelo Astrid i-Size-produkten.

1. Sätt i adaptrarna i motsvarande ställen i vagnens ram tills du hör ett klick på båda sidorna - då blir adaptrarna blockerade (A, fig. 21).
2. Bilstolen borde monteras i vagnens ram så att barnet som sitter i den är framåt riktad mot personen som går med vagnen.
3. Placera bilbarnstolen på ramen med hjälp av adaptrarna (bild 21). Du kommer att höra ett karakteristisk klick. Dubbelkolla ifall bilstolen monterades korrekt på vagnens ram.
4. För att ta bort bilstolen vid behov, tryck på knapparna på adaptrarna och ta bort bilstolen från adaptrarna (B, bild 21).
5. För att ta bort adaptern tryck på den nedre knappen (som finns på den) (C, bild 21) och lyft upp den.

PARKERINGSBROMS

Tryck för att låsa hjulen och stanna vagnen. Lyft upp för att lossa bromsen (fig. 11).

JUSTERING AV VÅRDGIVARENS HANDTAG

Tryck på knappen för justering av handtaget (2, fig. B) för att justera dess höjd (fig. 13).

IHOPFÄLLNING AV VAGNEN

1. Fäll ihop siddelens sufflett (se: Justering av suffletten) som riktas framåt eller bakåt till färdriktningen.
2. Demontera räcket (se: Fronträcket).
3. Tryck på spaken för justering av ryggstödet och sänk hela sätet så långt framåt som möjligt (se: Justering av ryggstödet).
4. Håll ned ihopfällningsknappen på ramens vänstra sida, dra sedan ihop båda spakarna samtidigt och tryck ner ramen tills vagnen fälls ner (fig. 17).

Observera! Vagnen kan inte fällas ihop med monterad liggdel. Demontera liggdelen först, föll sedan ihop ramen.

RENGÖRING OCH UNDERHÅLL

- Rengör regelbundet hjulen och vagnramen från damm och sand. Dessa delar kan rengöras med hjälp av en fuktig trasa och mildt rengöringsmedel.
- Respektive delar av vagnen och liggdelen ska kontrolleras regelbundet med avseende på funktionalitet, hållfasthet och eventuella skador. Vid felupptäckt kontrollera auktoriserad serviceverkstad.
- Endast ersättningsdelar som är rekommenderade av tillverkaren bör användas.
- Använd inte starka kemiska rengöringsmedel på denna produkt. Vid nedsmutsning rengör tyget med en fuktig trasa.

Foton är endast för referens, det verkliga produktutseendet kan skilja sig från det som presenteras på foton.

NO

Kjære klient!

Hvis du har kommentarer eller spørsmål om det kjøpte produktet, vennligst kontakt oss: help@lionelo.com

Produsent:

BrandLine Group Sp. z.o.o.

A. Kręglewskiego 1, 61-248 Poznań, Polen

VIKTIG! LES NØYE OG OPPBEVAR FOR FREMTIDIG BRUK ADVARSEL:

FOR SPASERVOGN:

1. Aldri etterlat barnet uten tilsyn.
2. Kontroller at alle låsemekanismer er aktivert før bruk.
3. For å unngå personskade, sørg for å holde barnet ditt på avstand mens du slår opp og slår sammenproduktet.
4. La ikke barnet leke med produktet.
5. Denne seteenheten er ikke egnet for barn under 6 måneder.
6. Bruk alltid sikringsseleene.
7. Kontroller før hver bruk at låsemekanismene for barnevognbagen eller bilsetet virker som de skal.
8. Dette produktet egner seg ikke for løping eller bruk med rulleskøyter.
9. Dette setet er ikke egnet for barn under 6 måneder.
10. Hvis du vil ta barnet ditt ut av vognen eller inn i den, sørg for at parkeringsmekanismen er låst.
11. Maksimal tillatt belastning på kurven er 3 kg. Maksimal belastning på koppholderen er 0,5 kg. Maks belastning på posen er 1 kg.
12. All last montert på håndtaket, ryggstøtten eller sidene av vognen kan påvirke stabiliteten.
13. Produktet er beregnet for bruk av ett barn.
14. Ikke bruk tilbehør som ikke er godkjent av produsenten.
15. Hvis du legger til en bæresele til settet ved hjelp av spesielle adaptere, som også kan brukes som bilsete, husk at den ikke erstatter en barneseng. Hvis babyen din trenger søvn, plasser ham eller henne i en bassin, barneseng eller seng.

16. Kun reservedeler levert eller anbefalt av produsenten skal brukes.
17. Hold produktet unna brann og varmekilder.
18. Ikke bruk produktet i trapper.

VIKTIG! LES NØYE OG OPPBEVAR FOR FREMTIDIG BRUK ADVARSEL!

FOR GONDOLA:

19. Dette produktet er kun beregnet på barn som ikke kan sitte opp uten hjelp.
20. Plasser kun på en stabil, horisontal og tørr overflate.
21. Ikke la barn leke i nærheten av vognen uten tilsyn.
22. Ikke bruk vognen hvis noen del er skadet, slitt eller mangler.
23. Kun reservedeler levert eller anbefalt av produsenten skal brukes.
24. Hold produktet unna brann og varmekilder.
25. Bunnan og håndtakene på bagen bør sjekkes regelmessig for tegn på skade og slitasje.
26. Sørg for at håndtaket er installert og låst i riktig posisjon før du løfter eller flytter gondolen.
27. Babyen kan bæres i gondolen.
28. Babyens hode i bagen bør aldri være lavere enn babyens kropp.
29. Ikke plasser en ekstra madrass i bagen.
30. Dette produktet er ikke egnet for et barn som kan sitte opp uten hjelp, velte eller reise seg på egne hender og knær. Maksimal barnevekt: opptil 9 kg.
31. Bruk aldri dette produktet på et stativ.
32. Bærehåndtakene bør stå utenfor bagen under bruk.
33. Fare for at barnet slår, for eksempel når det ligger på gulvet eller går gjennom en dør.
34. Ikke legg igjen noe i bagasjen som kan utgjøre en fare for kvelning, for eksempel kosedyr, puter osv.
35. Ikke plasser bagen i nærheten av andre produkter som kan utgjøre en kvelningsfare, for eksempel snorer, persienner, gardiner osv.
36. Overoppheting kan sette barnets liv i fare! Ta hensyn til omgivelsestemperaturen og barnets klær og sørg for at barnet ditt verken er for kaldt eller for varmt.
37. Spør helsepersonell om råd om trygg søvn.

DELER AV VOGNEN (FIG. A) A)

1. Kalesje
2. Justeringsknapp for håndtak
3. Håndtak til omsorgspersonen
4. Sammenleggbare spak for barnevogn x2
- 4a. Knapp for å brette barnevognrammen
5. Justeringsknapp for fotstøtte
6. Kurv
7. Parkeringsmekanisme
8. Bakhjul x2
9. Forhjul x2
10. Fotstøtte
11. Barriere
12. Knapp for åpning og demontering av barrieren

13. Justeringsspak for ryggstøtte
14. Gondoladaptere
15. Seteadaptere

DELER AV GONDOLEN (FIG. B)

1. Feste
2. Kalesje
3. Gondolkoblinger
4. Gondoltrekk

UTBREDNING AV VOGNRAMMEN

Ta tak i håndtaket og løft vognrammen (fig. 5). Riktig utfolding av rammen indikeres med et hørbart klikk.

INSTALLASJON OG FJERNING AV HJUL

1. Sett inn metallhjulpinnen på riktig sted på barnevognens ramme. Trykk på hjulet til du hører et klikk. Installasjonsmetoden gjelder forhjulene (A, fig. 1) og bakhjulene (B, fig. 1).
2. For å demontere forhjulene, trykk på knappen plassert over hjulet og skyv hjulet ut av rammen (fig. 2).
3. For å demontere bakhjulene trykker du på knappen på siden av hjulet og skyver hjulet ut av rammen (fig. 3).

Merk følgende! For å låse forhjulene, plasser dem rett frem og skyv deretter låseknappene over hjulene ned (fig. 4).

INSTALLASJON OG DEMONTERING AV SETE

Setet kan monteres både forover- og bakovervendt.

Plasser setet i føringene på barnevognens ramme (fig. 6). Riktig montering av setet på barnevognens ramme vil bli indikert med et klikk. Kontroller at setet er riktig installert.

For å fjerne setet fra barnevognens ramme, trykk på utløserknappene (fig. 7) og løft deretter setet opp.

Forsiktig! Ikke monter siddelen på adapterne til bagen.

SETEBELTER

1. For å feste sikkerhetsbeltene kobler du til festesystemet (fig. 8) og setter på spennen (fig. 9). Sikkerhetsbeltespennen er magnetisk - den festes automatisk og signaliseres med et klikk.
2. For å løсне sikkerhetsbeltene trykker du på knappene som er plassert i spennen (fig. 10).
3. Juster lengden på beltene ved hjelp av spennene på beltene. Juster høyden på beltene ved å plassere dem i den valgte løkken.

JUSTERING AV FOTSTØTTE

1. For å senke fotstøtten trykker du på knappene på begge sider av fotstøtten, og skyver deretter fotstøtten ned til ønsket posisjon - et klikk vil indikere riktig posisjon.
2. For å heve fotstøtten, løft den opp til du hører et klikk (fig. 12).

JUSTERING AV KALESJE

For å justere kalesjen, flytt den ganske enkelt forover eller bakover og plasser den som ønsket (fig. 14). For å forlenge kalesjen så mye som mulig, åpne glidelåsen.

RYGGJUSTERING

Juster posisjonen til ryggstøtten ved hjelp av spaken på baksiden av ryggstøtten (fig. 15). Riktig innstilling vil bli indikert med et klikk.

BESKYTTELSESBARRIERE

1. Trykk på utløserknappen for å åpne barrieren (fig. 16). Riktig lukking av barrieren vil bli indikert med et klikk.
2. For å demontere barrieren, trykk på begge utløserknappene og fjern barrieren ved å trekke den mot deg.
3. For å sette sammen barrieren igjen, sett inn begge endene i førerne. Riktig installasjon vil bli indikert med et klikk.

UTBREDNING AV GONDOLEN

1. Etter at du har brettet ut gondolen, fester du basen ved å stikke metallstenger inn i føringene og fester deretter det indre dekselet (fig. 18).
2. Plasser madrassen inne i bagen.
3. Plasser bagasjedekselet (4, fig. B) på bagasjens ramme og lukk glidelåsen.

INSTALLASJON AV GONDOLALEN PÅ VOGNRAMME

Merk følgende! Gondolen skal monteres vendt mot den som kjører vognen slik at omsorgspersonen har øyekontakt med barnet.

1. Skyv barnesengadapterne inn i føringene på barnevognrammen. Riktig installasjon vil bli indikert med et klikk.
- Merk følgende!** Gondolen kan også monteres direkte på rammen, uten bruk av adaptere.
2. Plasser gondolen på vognrammen ved å sette føringene (3, fig. B) inn i adapterne som er plassert på vognrammen (fig. 19).
3. Forleng kalesjen som du ønsker. For å folde ut eller folde kalesjen, trykk på justeringsknappene på begge sider av gondolen (fig. 20).
4. Sørg for at barnesengen er riktig installert og ikke kan fjernes fritt fra barnevognens ramme.

DEMONTERING AV GONDOLEN

Merk følgende! Babyen kan bæres i gondolen.

Trykk på knappene på gondoladapterne, løft den opp og fjern den fra vognrammen.

INSTALLASJON OG FJERNING AV BILSETET (GJELDER FOR 3 I 1 SETT)

Koblingene er kompatible med Lionel Astrid i-Size-produktet.

1. Sett inn adapterne på de riktige stedene på barnevognens ramme til du hører et klikk på begge sider og adapterne er låst (A, fig. 21).
2. Setet i vognrammen bør monteres slik at barnet inni den vender mot personen som kjører vognen.
3. Plasser setet på barnevognens ramme ved hjelp av adaptere (fig. 21). Du vil høre et karakteristisk klikk. Pass på at setet er riktig montert på barnevognens ramme.
4. For å fjerne setet om nødvendig, trykk på knappene på adapterne og fjern setet fra adapterne (B, fig. 21).
5. For å fjerne adapteren, trykk på den nedre knappen på den (C, fig. 21) og trekk den opp.

PARKERINGSMEKANISME

Trykk for å låse hjulene og stoppe vognen. Løft for å låse opp (fig. 11).

JUSTERING AV HÅNDTAKET FOR PLEIEREN

Trykk på håndtakets justeringsknapper (2, fig. B) for å justere høyden (fig. 13).

FOLDING AV VOGNEN

1. Fold setehimlingen (se: Justering av kalesjen), vendt forover eller bakover i kjøretretningen.
2. Demonter barrieren (se: Beskyttelsesbarriere).
3. Trykk på ryggjusteringsspaken og senk hele setet så langt fremover som mulig (se: RYGGJUSTERING)

4. Hold klappknappen på venstre side av rammen, trekk deretter begge foldspakene mot deg samtidig og skyv rammen ned til vognen folder seg (fig. 17).

Merk følgende! Vognen kan ikke slås sammen med barnesengen montert. Du må demontere gondolen og deretter montere barnevognrammen.

RENGJØRING OG VEDLIKEHOLD

- Hjulene og rammen til vognen bør rengjøres regelmessig for støv og sand. Disse delene kan rengjøres med en fuktig klut og milde rengjøringsmidler.
- Enkelte deler av vognen og gondolen bør kontrolleres regelmessig for funksjonalitet, holdbarhet og mulig skade. Hvis det oppdages feil, kontakt et autorisert servicesenter.
- Kun reservedeler anbefalt av produsenten skal brukes.
- Ikke bruk sterke kjemiske midler til å rengjøre dette produktet. Hvis det er skittent, tørk av materialet med en fuktig klut.

Bildene er kun for illustrasjonsformål, det faktiske utseendet til produktene kan avvike fra det som vises på bildene.

DK

Kære kunde!

Hvis du har kommentarer eller spørsmål om det produkt, du har kjøbt, bedes du kontakte os: help@lionelo.com

Producent:

BrandLine Group Sp. z o.o.

A. Kręglewskiego 1, 61-248 Poznań, Polen

VIGTIGT! LÆS OMHYGGELIGT OG GEM TIL SENERE REFERENCE ADVARSEL!

TIL KLAPVOGNEN:

1. Efterlad aldrig et barn uden opsyn.
2. Før brug sikr dig, at alle låseanordninger er aktiveret.
3. For at undgå personskaade skal du sørge for, at barnet flyttes væk, når du folder produktet ud eller sammen.
4. Lad ikke dit barn lege med produktet.
5. Sædet er ikke egnet til børn under 6 måneder.
6. Brug altid fastgørelsessystemet.
7. Kontroller før brug, at fastgørelsesanordningerne til liggedelen, barnestolen eller autostolen er korrekt fastgjort.
8. Produktet er ikke egnet til løb eller rulleskøjtøløb.
9. Dette produkt er egnet til børn mellem 6 måneder og 4 år, eller indtil de når en vægt på 22 kg, alt efter hvad der kommer først.
10. Hvis du vil tage dit barn ud af barnevognen eller sætte det ind i den, sørg for, at hjulets parkeringsbremse er låst.
11. Maksimal kurvbelastning udgør 3 kg. Maksimal kopholderbelastning er 0,5 kg. Maksimal taskebelastning udgør 1 kg.

12. Enhver belastning monteret på håndtaget, ryglænet eller siderne af barnevognen kan påvirke barnevognens stabilitet.
13. Produktet er beregnet til brug af ét barn.
14. Brug ikke tilbehør, der ikke er godkendt af producenten.
15. Hvis du monterer en bæresele på sættet med specielle adaptere, som også kan bruges som autostolen, husk, at det ikke er en erstatning for en barneseng. Hvis dit barn har brug for at sove, placer det i en barnevognskasse, en barneseng eller seng.
16. Brug kun reservedele, der er leveret eller anbefalet af producenten.
17. Hold produktet væk fra ild og varmekilder.
18. Brug ikke produktet på trapper.

VIGTIGT- Læs omhyggeligt. Gem til fremtidig brug.

ADVARSEL!

TIL BARNEVOGNSKASSEN:

1. Dette produkt egner sig kun til børn, der ikke kan sidde selv.
2. Må kun bruges på et fast underlag, der er vandret, plant og tørt.
3. Lad ikke andre børn lege uden opsyn nær liften.
4. Må ikke bruges, hvis en del er ødelagt, i stykker eller mangler.
5. Brug kun reservedele, der er leveret eller anbefalet af producenten.
6. Hold produktet væk fra ild og varmekilder.
7. Barnevognskassens bund og håndtag skal inspiceres regelmæssigt for tegn på skader og slitage.
8. Sørg for, at håndtaget er monteret og låst i den korrekte position, før barnevognskassen løftes eller bæres.
9. Barnet kan bæres i barnevognskassen.
10. Barnets hoved i barnevognskassen må aldrig ligge lavere end barnets krop.
11. Læg ikke en ekstra madras i barnevognskassen.
12. Dette produkt er ikke egnet til et barn, der kan sidde op uden hjælp, rulle over på den anden side og løfte sig selv op på hænder og knæ. Barnets maksimale vægt: op til 9 kg.
13. Brug aldrig dette produkt på et stativ.
14. Lad bærehåndtagene være uden for barnevognskassen under brug.
15. Risiko for at ramme barnet, f.eks. ved at lægge barnevognskassen på gulvet eller at gå gennem dør.
16. Efterlad ikke noget i barnevognskassen, som kan udgøre en kvælningsrisiko, f.eks. tøjdyr, puder osv.
17. Læg ikke barnevognskassen i nærheden af andre produkter, der kan udgøre en kvælningsrisiko, f.eks. ledninger, persienner, gardiner osv.
18. Overophedning kan bringe dit barns liv i fare! Tag hensyn til den omgivende temperatur og dit barns tøj, og sørg for, at dit barn hverken har det for koldt eller for varmt.
19. Spørg din sundhedsplejerske til råds om sikker søvn.

BESTANDDELE I KLAPVOGNET (FIG. A) A)

1. Kaleche
2. Knap til justering af håndtag
3. Håndtag til forældre

4. Håndtag til at folde barnevogns stel sammen x2
- 4a. Knap til at folde barnevogns stel sammen
5. Knap til justering af fodstøtte
6. Kurv
7. Parkeringsbremse
8. Baghjul x2
9. Forhjul x2
10. Fodstøtte
11. Frontbøjle
12. Knap til åbning og afmontering af frontbøjlen
13. Håndtag til justering af ryglænet
14. Adaptere til barnevognskassen
15. Adaptere til autostolen

BESTANDDELE I BARNEVOGNSKASSEN (FIG. B)

1. Håndtag
2. Kaleche
3. Forbindelser til barnevognskassen
4. Forlæder til barnevognskassen

UDFOLDNING AF BARNEVOGNENS STEL

Tag fat i håndtaget og løft barnevognens stel (fig. 5). Korrekt udfoldning af stellet signaleres med et hørbart klik.

MONTERING OG AFMONTERING AF HJULENE

1. Sæt hjulets metalstift ind på det rigtige sted på barnevognens stel. Tryk på hjulet, indtil du hører et klik. Monteringsproceduren gælder både for forhjul (A, fig. 1) og baghjul (B, fig. 1).
2. For at afmontere forhjulene tryk på knappen over hjulet og skub hjulet ud af stellet (fig. 2).
3. For at afmontere baghjulene tryk på knappen på siden af hjulet og skub hjulet ud af stellet (fig. 3).

Bemærk! For at låse forhjulene placer dem i kørselsretningen lige frem og skub derefter ned på låseknapperne placeret over hjulene (fig. 4).

MONTERING OG AFMONTERING AF SÆDET

Sædet kan monteres enten fremadvendt eller bagudvendt.

Placer sædet i styrene på barnevognens stel (fig. 6). Korrekt montering af sædet på barnevognens stel signaleres med et klik. Sørg for, at sædet er korrekt monteret.

For at fjerne sædet fra barnevognens stel tryk på udløserknapperne (fig. 7) og løft sædet op.

Advarsel! Monter ikke sædet på liftadapterne.

SIKKERHEDSSELER

1. For at spænde sikkerhedsseleer tilslut fastgørelsessystemet (fig. 8) og sæt selelåsen på (fig. 9). Selelåsen er magnetisk - fastgørelsen sker automatisk og signaleres med et klik.
2. For at frigøre selen tryk på knapperne i selelåsen (fig. 10).
3. Juster sikkerhedsseleerens længde med spænderne på seler. Juster højden på selerne ved at sætte selerne i det ønskede strop.

JUSTERING AF FODSTØTTEN

1. For at sænke fodstøtten tryk på knapperne på hver side af fodstøtten og skub derefter fodstøtten ned til den ønskede position - den korrekte indstilling signaleres med et klik.
2. For at hæve fodstøtten løft den op, indtil du hører et klik (fig. 12).

JUSTERING AF KALECHE

For at justere kalechen flyt blot den frem eller tilbage og justere den som ønsket (fig. 14). For at køre kalechen helt ud, løs lynlåsen.

JUSTERING AF RYGLÆNET

Juster ryglænets position med håndtaget på bagsiden af ryglænet (fig. 15). Den korrekte indstilling signaleres med et klik.

FRONTBØJLE

1. Tryk på udløserknappen for at åbne frontbøjlen (fig. 16). Korrekt genlukning af frontbøjlen signaleres med et klik.
2. For at fjerne frontbøjlen tryk på begge udløserknapper og træk frontbøjlen ud ved at trække den mod sig.
3. For at montere frontbøjlen sæt begge ender ind i styrene. Korrekt montering signaleres med et klik.

UDFOLDNING AF BARNEVOGNSKASSEN

1. Når barnevognskassen er foldet ud, fastgør basen ved at skubbe metalstængerne ind i styrene og fastgør stofbeskyttelsen (fig. 18).
2. Placer madrassen inde i barnevognskassen.
3. Placer barnevognskassens forlæder (4, fig. B) på barnevognskassens stel og luk lynlåsen.

MONTERING AF BARNEVOGNSKASSEN PÅ BARNEVOGNENS STEL

Bemærk! Barnevognskassen skal monteres med front mod den person, der kører vognen, så personen har visuel kontakt med barnet.

1. Skub barnevognskassens adaptere ind i styrene på barnevognens stel. Korrekt montering signaleres med et klik.

Bemærk! Barnevognskassen kan også monteres direkte på stellet uden brug af adaptere.

2. Placer barnevognskassen på barnevognens stel ved at skubbe styrene (3, fig. B) ind i adapterne på barnevognens stel (fig. 19).
3. Fold kalechen ud som ønsket. For at folde kalechen ud eller sammen tryk på justeringsknapperne på begge sider af barnevognskassen (fig. 20).
4. Sørg for, at barnevognskassen er korrekt monteret og ikke frit kan fjernes fra barnevognens stel.

AFMONTERING AF BARNEVOGNSKASSEN

Bemærk! Barnet kan bæres i barnevognskassen.

Tryk på knapperne på barnevognskassens adaptere, løft den opad, og fjern den fra barnevognens stel.

MONTERING OG AFMONTERING AF AUTOSTOL (TIL 3-I-1-KOMBINATION)

Adapterne er kompatible med Lionelo Astrid i-Size-produktet.

1. Sæt adapterne ind på de relevante steder på barnevognens stel, indtil du hører et klik på begge sider, og adapterne er låst på plads (A, fig. 21).
2. Autostolen skal monteres på barnevognens stel, så barnet, der sidder i autostolen, vender mod personen, der går med barnevognen.

3. Placer autostolen på barnevognens stel ved hjælp af adapterne (fig. 21). Du vil høre et karakteristisk klik. Sørg for, at sædet er monteret korrekt på barnevognens stel.
4. For at frigøre autostolen, hvis det er nødvendigt, tryk på knapperne på adapterne og fjern autostolen fra adapterne (B, fig. 21).
5. For at fjerne adapteren tryk på den nederste knap på adapteren (C, fig. 21) og træk den opad.

PARKERINGSBREMSE

Tryk for at låse hjulene og stoppe barnevognen. Løft for at låse op (fig. 11).

JUSTERING AF HÅNDTAGET TIL FORÆLDRE

Tryk på knapperne til justering af håndtaget (2, fig. B) for at justere håndtagets højde (fig. 13).

SAMMENKLAPNING AF BARNEVOGNEN

1. Fold kalechen (se: Justering af kalechen) på det fremadvendte eller bagudvendte sæde.
2. Fjern frontbøjlen (se: Frontbøjle).
3. Tryk på håndtaget til justering af ryglænet og sænk hele sædet så langt frem som muligt (se: Justering af ryglænet).
4. Hold foldeknappen på venstre side af stellet, træk begge foldehåndtag mod dig på samme tid, og skub stellet nedad, indtil vognen kan foldes sammen (fig. 17).

Bemærk! Barnevognen kan ikke foldes sammen, når barnevognskassen er monteret. Fjern barnevognskassen og fold derefter barnevognens stel sammen.

RENGØRING OG VEDLIGEHOLDELSE

- Barnevognens hjul og stel skal rengøres regelmæssigt for støv og sand. Disse dele kan rengøres med en fugtig klud og et mildt rengøringsmiddel.
- De enkelte dele af barnevognen og barnevognskassen bør regelmæssigt kontrolleres for funktionalitet, styrke og eventuelle skader. Kontakt et autoriseret servicecenter, hvis du opdager defekter.
- Brug kun reservedele, der er anbefalet af producenten.
- Brug ikke stærke kemiske rengøringsmidler til dette produkt. I tilfælde af snavs tør materialet af med en fugtig klud.

Billederne er kun til illustrationsformål, og produkternes faktiske udseende kan afvige fra de viste billeder.

Hyvä asiakas!

Jos sinulla on kommentteja tai kysymyksiä ostamastasi tuotteesta, ota meihin yhteyttä: help@lionelo.com

Valmistaja:

BrandLine Group Sp. z o.o.

A. Kręglewskiego 1, 61-248 Poznań, Puola

TÄRKEÄÄ! LUE HUOLELLISESTI JA SÄILYÄ MYÖHEMPÄÄ KÄYTTÖÄ VARTEN

VAROITUS!

LASTENVAUNUJA VARTEN:

1. Älä koskaan jätä lasta ilman valvontaa.
2. Varmista, että kaikki lukituslaitteet on kytketty päälle ennen käyttöä.
3. Varmista loukkaantumisten välttämiseksi, että lapsi on siirretty pois päin, kun tuotetta puretaan tai taitetaan.
4. Älä anna lapsen leikkiä tällä tuotteella.
5. Tämä istuin ei sovellu alle 6 kuukauden ikäisille lapsille.
6. Käytä aina kiinnitysjärjestelmää.
7. Tarkista ennen käyttöä, että kantokopan, istuimen tai turvaistuimen kiinnityslaitteet on kiinnitetty oikein.
8. Tämä tuote ei sovellu juoksemiseen tai rullaluisteluun.
9. Tämä tuote sopii lapsille 6 kuukauden iästä 4 vuoden ikään asti tai siihen asti, kun he saavuttavat 22 kg:n painon, riippuen siitä, kumpi tulee ensin.
10. Jos haluat ottaa lapsesi pois rattaista tai laittaa hänet siihen, varmista, että pyörän pysäköintimekanismi on lukittu.
11. Korin enimmäiskuorma on 3 kg. Kupinpidikkeen enimmäiskuorma on 0,5 kg. Korin enimmäiskuorma on 1 kg.
12. Kaikki lastenvaunun kahvaan, selkänojaan tai sivuille kiinnitetty kuorma voi vaikuttaa sen vakauteen.
13. Tuote on tarkoitettu yhden lapsen käyttöön.
14. Älä käytä lisävarusteita, joita valmistaja ei ole hyväksynyt.
15. Jos kiinnität settiin kantokopan erityisten sovittimien avulla, jota voidaan käyttää myös turvaistuimena, muista, että se ei korvaa pinnasänkyä. Jos vauvasi tarvitsee unta, laita hänet kantokoppaan, pinnasänkyyn tai sänkyyn.
16. Vain valmistajan toimittamia tai suosittelemia varaosia saa käyttää.
17. Pidä tuote poissa tullen ja lämmönlähteiden läheisyydestä.
18. Älä käytä tuotetta portaissa.

TÄRKEÄÄ – Lue ohjeet huolellisesti ennen käyttöä ja säilytä ne tulevaa käyttöä varten.

VAROITUS!**KANTOKOPPAA VARTEN:**

1. Tämä tuote sopii vain lapsille, jotka eivät osaa istua ilman tukea.

2. Käytä vain tukevalla, vaakasuoralla alustalla ja kuivalla pinnalla.
3. Älä anna muiden lasten leikkiä valvomatta kantokopan läheisyydessä.
4. Älä käytä, jos jokin osa on rikkoontunut, kulunut/repeytynyt tai puuttuu.
5. Vain valmistajan toimittamia tai suosittelemia varaosia saa käyttää.
6. Pidä tuote poissa tullen ja lämmönlähteiden läheisyydestä.
7. Konehuoneen pohja ja kahvat on tarkastettava säännöllisesti vaurioiden ja kulumisen merkkien varalta.
8. Varmista, että kahva on asennettu ja lukittu oikeaan asentoon ennen kantokopan nostamista tai siirtämistä.
9. Vauva voidaan kuljettaa kantokopassa.
10. Vauvan pää ei saa koskaan olla kantokopassa alempana kuin vauvan vartalo.
11. Älä laita lisäpatjaa kantokoppaan.
12. Tämä tuote ei sovellu lapselle, joka pystyy istumaan itsenäisesti, kääntymään toiselle puolelle ja nostamaan itsensä ylös käsillään ja polvillaan. Lapsen enimmäispaino: enintään 9 kg.
13. Älä koskaan käytä tätä tuotetta jalustalla.
14. Käytön aikana kantokahvat on jätettävä kantokopan ulkopuolelle.
15. Lapsen loukkaantumisvaara, esim. lattialle asettamisen, ovesta kulkemisen yhteydessä.
16. Älä jätä kantokoppaan mitään sellaista, mikä voi aiheuttaa tukehtumisvaaran, esim. pehmoleluja, tynnyjä tms.
17. Älä sijoita kantokopan lähelle muita tuotteita, jotka voivat aiheuttaa tukehtumisvaaran, esim. johtoja, kaihtimia, verhoja tms.
18. Ylikuumeneminen voi vaarantaa lapsesi hengen! Ota huomioon ympäristön lämpötila ja lapsen vaatetus ja varmista, ettei lapsella ole liian kylmä eikä liian lämmin.
19. Kysy terveydenhuollon ammattilaiselta neuvoja turvallisesta nukkumisesta.

LASTENVAUNUN OSAT (KUVA A)

1. Katos
2. Kahvan säätöpainike
3. Hoitajan ote
4. Vaunun kehyksen taittovipu x2
- 4a. Painonappi pyörätuolin rungon taittamiseen
5. Jalkatuen säätöpainike
6. Kori
7. Pysäköintimekanismi
8. Takapyörä x2
9. Etupyörä x2
10. Jalkatuki
11. Este
12. Esteen avaus- ja poistopainike
13. Selkänojan säätövipu
14. Kantokoppasovittimet
15. Auton istuimen sovittimet

KANTOKOPAN OSAT (KUVA B)

1. Kiinnike
2. Katos

3. Konepellin liittimet
4. Kantokopan suojus

PYÖRÄTUOLIN RUNGON AVAAMINEN

Tartu kahvasta ja nosta vaunun runkoa (kuva 5). Kehyksen oikea avautuminen ilmaistaan äänimerkillä.

PYÖRÄN KIINNITYS JA IRROTUS

1. Aseta metallipyörän varsi vaunun runkoon sopivaan kohtaan. Kiristä pyörää, kunnes kuulet naksahduksen. Asennustapa koskee etu- (A, kuva 1) ja takapyöriä (B, kuva 1).
2. Irrota etupyörät painamalla pyörän alla olevaa painiketta ja liu'uttamalla pyörä ulos rungosta (kuva 2).
3. Irrota takapyörät painamalla pyörän sivussa olevaa painiketta ja liu'uta pyörä ulos rungosta (kuva 3).

Huomio! Lukitse etupyörät asettamalla ne suoraan eteenpäin ja painamalla sitten pyörien yläpuolella olevat lukituspainikkeet alas (kuva 4).

ISTUIMEN KOKOAMINEN JA PURKAMINEN

Istuin voidaan asentaa joko selkä menosuuntaan tai selkä menosuuntaan.

Aseta istuin pyörätuolin rungossa oleviin ohjaimiin (kuva 6). Kun istuin on asennettu oikein lastenvaunun runkoon, siitä ilmoittaa naksahdus. Varmista, että istuin on asennettu oikein.

Kun haluat irrottaa istuimen lastenvaunun rungosta, paina vapautuspainikkeita (kuva 7) ja nosta istuinta ylöspäin.

Varoitus! Älä kiinnitä istuinta vaunukopan adaptereihin.

TURVAVYÖT

1. Kiinnitä turvavyö kytkemällä kiinnitysjärjestelmä (kuva 8) ja kiinnittämällä lukko (kuva 9). Vyölukko on magneettinen – kiinnitys tapahtuu automaattisesti, ja siitä ilmoittaa naksahdus.
2. Voit avata turvavyön painamalla lukon painikkeita (kuva 10).
3. Säädä hihnojen pituutta hihnoissa olevien solkien avulla. Säädä hihnojen korkeutta työntämällä ne haluamaasi silmukkaan.

JALKATUEN SÄÄTÖ

1. Laske jalkatukea painamalla jalkatuen kummallakin puolella olevia painikkeita ja paina sitten jalkatuki alas haluttuun asentoon – naksahdus ilmoittaa oikeasta asennosta.
2. Nosta jalkatukea nostamalla sitä ylös, kunnes kuulet naksahduksen (kuva 12).

KUOMUN SÄÄTÖ

Kun haluat säätää kuomua, siirrä sitä vain eteen- tai taaksepäin (A, kuva 13) ja säädä se halutulla tavalla (kuva 14). Jos haluat levittää kuomun mahdollisimman laajalle, avaa vetoketju.

SELKÄNOJAN SÄÄTÖ

Säädä selkänojan asento selkänojan takaosassa olevalla vivulla (kuva 15). Oikeasta asetuksesta ilmoittaa napsautus.

SUOJAKAIDE

1. Avaa kaide painamalla vapautuspainiketta (kuva 16). Esteen oikeasta uudelleentivistämisestä ilmoittaa naksahdus.
2. Kun haluat irrottaa kaiteen, paina molempia vapautuspainikkeita ja vedä kaide ulos vetämällä sitä itseäsi kohti.
3. Kun haluat koota kaiteen uudelleen, liu'uta molemmat päät ohjaimiin. Oikeasta asennuksesta ilmoittaa naksahdus.

KANTOKOPAN AVAAMINEN

1. Kun kantokoppa on avattu, kiinnitä sen pohja liu'uttamalla metallitangot ohjaimiin ja kiinnitä sitten sisäkansi (kuva 18).
2. Aseta patja kantokopan sisään.
3. Aseta kantokopan suojus (4, kuva B) sen runkoon ja vedä vetoketju kiinni.

KANTOKOPAN KIINNITTÄMINEN LASTENRATAIDEN RUNKOON

Huomio! Kantokoppa on asennettava rattaita ohjaavaan henkilöön päin, jotta hoitaja voi olla katsekontaktissa lapseen.

1. Liu'uta kantokopan sovittimet rattaiden rungossa oleviin ohjaimiin. Oikeasta asennuksesta kertoo napsautus.

Huomio! Kantokoppa on myös asennettavissa suoraan runkoon ilman sovittimia.

2. Aseta kantokoppa lastenvaunun runkoon liu'uttamalla ohjaimet (3, kuva B) lastenvaunun rungossa oleviin sovittimiin (kuva 19).
3. Levitä katos halutulla tavalla. Voit avata tai taittaa kuomun painamalla kantokopan molemmilla puolilla olevia säätöpainikkeita (kuva 20).
4. Varmista, että kantokoppa on oikein asennettu eikä sitä voi irrottaa vapaasti lastenvaunun rungosta.

KONEPELLIN IRROTTAMINEN

Huomio! Vauva voidaan kuljettaa kantokopassa.

Paina kantokopan sovittimissa olevia painikkeita, nosta kantokoppaa ylöspäin ja irrota se lastenvaunun rungosta.

TURVAISTUIMEN ASENTAMINEN JA IRROTTAMINEN (KOSKEE 3-IN-1-SARJAA)

Liittimet ovat yhteensopivia Lionelo Astrid i-Size -tuotteen kanssa.

1. Työnnä sovittimet lastenvaunun rungon vastaaviin kohtiin, kunnes kuulet naksahduksen molemmin puolin ja sovittimet lukittuvat paikoilleen (A, rys. 21).
2. Lastenrattaiden kehyksessä oleva istuin on asennettava siten, että siinä istuva lapsi on rattaita ajavaan henkilöön päin.
3. Aseta istuin lastenvaunun runkoon sovittimien avulla (kuva 21). Kuulet selvän naksahduksen. Varmista, että istuin on kiinnitetty oikein rattaiden runkoon.
4. Jos haluat tarvittaessa irrottaa istuimen, paina sovittimissa olevia painikkeita ja irrota istuin sovittimista (B, kuva 21).
5. Irrota sovitin painamalla sen alemmaa painiketta (C, kuva 21) ja vetämällä sitä ylöspäin.

PYSÄKÖINTIMEKANISMI

Paina lukitaksesi pyörät ja pysäyttääksesi vaunun. Irrota lukitus nostamalla (kuva 11).

HOITAJAN KAHVAN SÄÄTÄMINEN

Paina kahvan säätöpainikkeita (2, kuva B) kahvan korkeuden säätämiseksi (kuva 13).

LASTENVAUNUN TAITTAMINEN

1. Taita istuimen kuomu (katso: Kuomun säätö) eteenpäin tai taaksepäin.
2. Irrota kaide (katso: suojakaide).
3. Paina selkänojan säätövipu alas ja laske koko istuin niin pitkälle eteenpäin kuin mahdollista (katso: Selkänojan säätö).
4. Pidä rungon vasemmalla puolella olevaa taittopainiketta painettuna, vedä sitten molempia taittovipuja yhtä aikaa itseäsi kohti ja työnnä runkoa alaspäin, kunnes lastenvaunut taittuvat alas (kuva 17).

Huomio! Lastenrattaita ei voi taittaa kokoon, kun kantokoppa on asennettuna. Irrota kantokoppa ja taita sitten lastenvaunun runko.

PUHDISTUS JA HOITO

- Vaunun pyörät ja runko on puhdistettava säännöllisesti pölystä ja hiekasta. Nämä osat voidaan puhdistaa kostealla liinalla ja miedoilla puhdistusaineilla.
- Lastenrattaiden ja kantokopan yksittäiset osat on tarkastettava säännöllisesti toimivuuden, lujuuden ja mahdollisten vaurioiden varalta. Jos vikoja havaitaan, ota yhteys valtuutettuun huoltoliikkeeseen.
- Käytä vain valmistajan suosittelemia varaosia.
- Älä käytä voimakkaita kemiallisia puhdistusaineita tähän tuotteeseen. Jos materiaali on likaantunut, pyyhi se kostealla liinalla.

Kuvat ovat vain havainnollistavia, tuotteiden todellinen ulkonäkö voi poiketa kuvissa esitetystä.

Szczegółowe warunki gwarancji dostępne są na stronie:
Detailed warranty conditions are available on the website:
Detaillierte Garantiebedingungen finden Sie auf der Website:
Подробные условия гарантии доступны на сайте:
Le condizioni di garanzia dettagliate sono disponibili sul sito web:
Les conditions de garantie détaillées sont disponibles sur le site:
Las condiciones de garantía detalladas están disponibles en el sitio web:
Gedetailleerde garantievoorwaarden zijn beschikbaar op de website:
İşsamlas garantijos sąlygas rasite svetainėje:
Podrobné záruční podmínky jsou k dispozici na webových stránkách:
A részletes garanciális feltételek elérhetők a weboldalon:
Condiții detaliate de garanție sunt disponibile pe site:
Detaljerade garantivillkor finns tillgängliga på hemsidan:
Detaljerte garantibetingelser er tilgjengelige på hjemmesiden:
Detajerede garantibetingelser kan ses på hjemmesiden:
Yksityiskohtaiset takuuehdot on luettavissa verkkosivuilla:

www.lionelo.com

lionelo

www.lionelo.com