

ITA

Il Date Navigator 2.0 è un calendario meccanico per il 2023-2050. L'esempio seguente mostra come trovare il giorno della settimana utilizzando il Date Navigator. Per dimostrare il procedimento, abbiamo selezionato una data a caso, il 10 giugno 2031.

Seguite questi semplici passaggi:

1. Impostate l'anno scelto con il nome del mese nella parte superiore del modello, ruotando il grande ingranaggio interno con i numeri 23-50. Come si vedrà, "2" e "0", le prime due cifre dell'anno, sono state impostate in precedenza e sarà sufficiente selezionare le ultime due, che in questo caso sono 31. Impostate "31" su "Jun". Vedi immagine 1.  
2. Nella parte inferiore del Navigator viene visualizzato il calendario del mese impostato nella parte superiore. Nel nostro esempio, si tratta di giugno 2031. Ora, si può notare che il 10 giugno 2031 è un martedì; il 19 giugno è un giovedì, ecc.

Le parentesi indicano gli anni bisestili. Per un anno bisestile (2024, 2028, 2032, 2036, 2040, 2044, 2048) scegliete gennaio e febbraio contrassegnati dalle parentesi.

CHI

日期导航器2.0是一款2023-2050年的机械日历。

以下示例将演示如何使用日期导航器查找一周中的某一天。为了说明这个过程，我们随机选择了2031年6月10日这个日期。

遵循以下简单步骤：

1. 通过转动编号为23-50的内部大齿轮，在模型上部的月份名称旁边设置所选年份。正如您将看到的，今年的前两个数字“2”和“0”是预先设置的，您只需要选择最后两个数字，在本例中为31。将“6月”旁边设置为“31”。请参见图1。  
2. 在导航器的下部，您将看到您在上部设置的月份。在我们举的例子中就是2031年6月。现在，您可以看到2031年6月10日是星期二；6月19日是星期四等。

括号表示闰年。对于闰年

( 2024, 2028, 2032, 2036, 2040, 2044, 2048 )，请选择带括号的1月和2月。

JPN

Date Navigator 2.0は、2023-2050年の機械式カレンダーです。次の例では、Date Navigatorを使用して曜日を調べる方法を説明します。プロセスを説明するために、ランダムな日付、2031年6月10日を選択しました。

以下の簡単なステップに従ってください：

1. 23-50の数字が入った大きな歯車を回して、モデル上部の月名に対して選択した年を設定します。ご覧のように、年の最初の2桁である「2」と「0」はあらかじめ設定されているので、最後の2桁（この場合は「31」）を選択するだけでよいのです。「Jun」に対して「31」を設定します。画像1をご覧ください。  
2. ナビゲーターの下部には、上部に設定した月のカレンダーが表示されます。この例では、2031年6月となります。これで、2031年6月10日は火曜日、6月19日は...木曜日であることなどがわかります。

括弧はうるう年を表します。うるう年（2024年、2028年、2032年、2036年、2040年、2044年、2048年）の場合は、括弧で囲まれた1月と2月を選んでください。

POL

Date Navigator 2.0 to mechaniczny kalendarz na lata 2023-2050. Poniższy przykład pokazuje, jak sprawdzić dzień tygodnia za pomocą Date Navigator. Aby zilustrować ten proces, wybraliśmy losową datę - 10 czerwca 2031 roku.

Wykonaj poniższe proste kroki:

1. Ustaw wybrany rok względem nazwy miesiąca w górnej części modelu, obracając duże wewnętrzne koło zębate z numerami 23-50. Jak widzisz, "2" i "0", pierwsze dwie cyfry roku, zostały ustawione wcześniej i będziesz musiał wybrać tylko dwie ostatnie, które w tym przypadku to 31. Ustaw "31" obok "Jun". Patrz ilustracja 1.  
2. W dolnej części urządzenia zobaczysz kalendarz dla miesiąca, który ustawiłeś w jego górnej części. W naszym przykładzie będzie to czerwiec 2031 roku. Teraz widać, że 10 czerwca 2031 r. to wtorek; 19 czerwca - czwartek itd. Nawiasy oznaczają lata przestępne. Dla lat przestępnych (2024, 2028, 2032, 2036, 2040, 2044, 2048) wybierz styczeń i luty oznaczone nawiasami.

KOR

날짜 네비게이터 2.0은 2023-2050년 기계식 달력입니다. 다음과 같은 예시는 날짜 네비게이터를 사용하여 요일을 찾는 방법을 보여줍니다. 이 과정을 설명하기 위해 무작위 날짜인 2031년 6월 10일을 선택했습니다. 다음과 같은 간단한 단계를 해보세요.

1. 숫자 23-50의 큰 안쪽 기어를 돌려 모델 상단에 있는 월을 기준으로 선택한 연도를 설정하세요. 보시다시피, 일년의 첫 두 숫자인 "2"와 "0"은 미리 설정되어 있으며 마지막 두 숫자(이 경우 31)만 선택하면 됩니다. "jun"에게 "31"을 설정하세요. 이미지 1을 참고하세요.  
2. 네비게이터의 아래 부분에서 위쪽에 설정한 월의 달력을 볼 수 있습니다. 2031년 6월을 예로 들면, 이제 2031년 6월 10일이 화요일이고, 6월 19일이 목요일이라는 것을 알 수 있습니다.

괄호는 윤년을 의미합니다. 윤년(2024, 2028, 2032, 2036, 2040, 2044, 2048)의 경우 괄호로 표시된 1월과 2월을 선택하세요.

POR

O Date Navigator 2.0 é um calendário mecânico 2023-2050. O exemplo seguinte demonstra como descobrir o dia da semana utilizando o Date Navigator. Para ilustrar o processo, selecionámos uma data aleatória, 10 de junho de 2031.

Siga estes passos simples:

1. Na parte superior do modelo, selecionar o ano escolhido em função do nome do mês, rodando a grande engrenagem interior com os números 23-50. Como vê, o "2" e o "0", os dois primeiros algarismos do ano, já estão definidos de antemão e só precisa de selecionar os dois últimos, que neste caso são 31. Selecionar "31" contra "Jun". Ver imagem 1.  
2. Na parte inferior do Navigator, verá o calendário para o mês que definiu na parte superior. No nosso exemplo, seria junho de 2031. Agora, pode ver que 10 de junho de 2031 é uma terça-feira; 19 de junho - é quinta-feira, etc.

Os parêntesis indicam os anos bissextos. Para um ano bissexto (2024, 2028, 2032, 2036, 2040, 2044, 2048) escolher janeiro e fevereiro marcados com parênteses.

ENG Thanks for following along on this journey with us.

UKR Дякуємо, що ви пройшли цей шлях з нами.

FRA Merci denous avoir accompagnés tout au long de ces étapes.

DEU Vielen Dank, dass Sie diesen Weg mit uns gegangen sind.

SPA Gracias por haber recorrido el camino con nosotros.

ITA Grazie per aver fatto uesto percorso con noi.

JPN UGEARSをご利用

いただきありがとうございます

CHI 感谢您参与有趣的模型装配过程。

POR Obrigada por seguir nesta jornada conosco.

POL Dziękujemy, że razem

z nami pokonałeś tę drogę!

KOR UGEARS 와 함께해 주셔서 감사합니다.

ugearsmodels.com

ENG Customer support

UKR Служба підтримки

FRA Service client DEU Kundendienst

SPA Servicio al cliente ITA Servizio di supporto

JPN お客様窓口 CHI 客户支持

POR Atendimento ao cliente

POL Wsparcie klienta KOR 고객지원

customerservice@ugearsmodels.com



DONNEZ OU RECYCLEZ



ASSOCIATION



MAGASIN



LIVRAISON



DÉCHÈTERIE

Adresses sur quefairedemesdechets.fr



# Date Navigator 2.0

UKR Habiratop Дат 2.0  
FRA Méca-calendrier 2.0  
DEU Datums Navigator 2.0  
SPA Calendario perpetuo 2.0  
ITA Navigatore di Date 2.0  
JPN デートナビゲーター 2.0  
CHI 万年历 2.0  
POL Navigator daty 2.0  
POR Navegador de Data 2.0  
KOR 기계달력 2.0

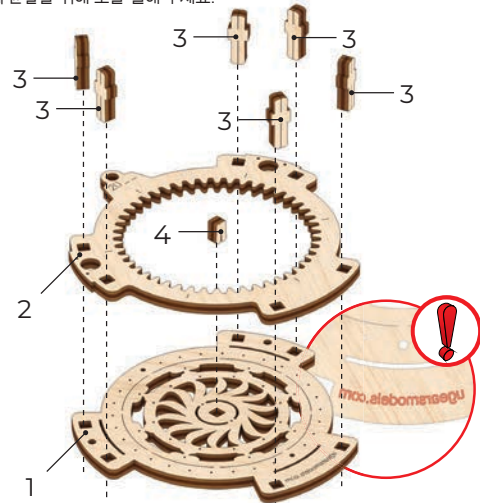


Find out MORE

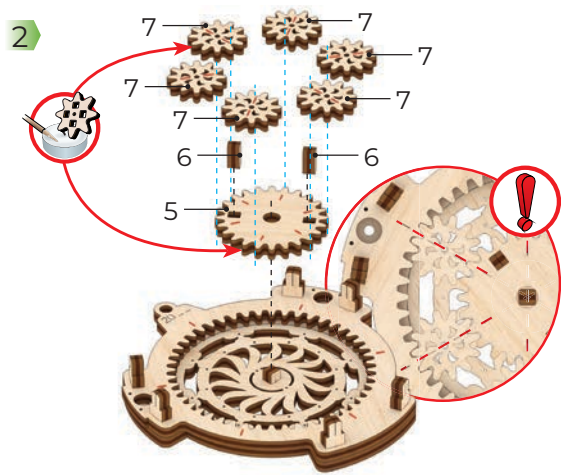


**ENG** Wax the part with a regular candle (rub with a candle). **UKR** Змастіть деталь звичайною свічкою (потріть об свічку). **FRA** Lubrifiez la pièce avec une bougie ordinaire (frottez contre la bougie). **DEU** Reiben Sie das Teil mit einer einfachen Kerze etwas ein. **SPA** Engrase la pieza con una vela común (frote con una vela). **ITA** Incerare il componente (Sfregare con la cera). **JPN** された部分に潤滑剤として口ウソクを塗ってください。 **CHI** 用普通蜡烛涂抹润滑部件 **POR** Encere a peça com uma vela comum (esfregue com uma vela). **POL** Przesmaruj zwykłą świecą. **KOR** 표시된 부분에 윤활을 위해 조를 칠해 주세요.

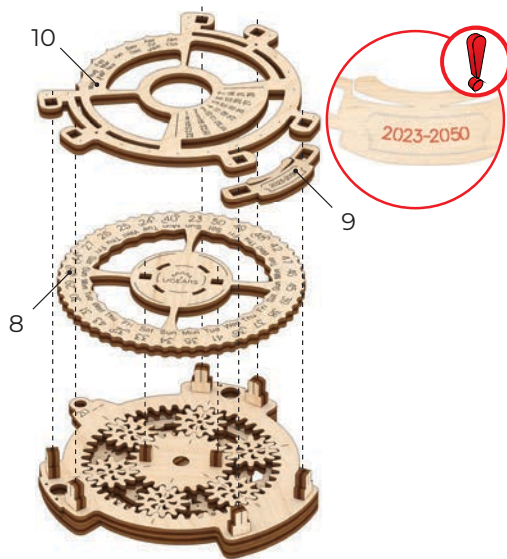
1



2



3



4



ENG

The Date Navigator 2.0 is a 2023-2050 mechanical calendar.

The following example will demonstrate how to find out the day of the week using your Date Navigator. To illustrate the process, we selected a random date, June 10, 2031.

Follow these simple steps:

1. Set the chosen year against the name of the month in the upper part of the model by turning the large inside gear with numbers 23-50. As you will see, "2" and "0", the first two figures of the year, have been set up beforehand and you will only need to select the last two, which in this case is 31. Set "31" against "Jun". See image 1.

2. In the lower part on the Navigator you will see the calendar for the month you've set up in its upper part. For our example, this would be June 2031. Now, you can see that June 10, 2031 is a Tuesday; June 19 – is Thursday, etc.

Brackets indicate leap years. For a leap year (2024, 2028, 2032, 2036, 2040, 2044, 2048) choose January and February marked with brackets.

UKR

Модель «Навігатор дат 2.0» – механічний календар на 2023-2050 роки. На прикладі дати – 10 червня 2031 року ми покажемо, як визначити день тижня (пн, вт ... нд), який відповідає обраній Вами дати.

Дотримуйтесь, будь ласка, інструкції:

1. Обертаючи велику внутрішню шестерню з цифрами 23-50, сумістіть обраний рік і назву календарного місяця у верхній частині моделі. Цифри "20\_-" - означають, що ми будемо обирати тільки дві останні цифри року, в даному випадку цифру "31" встановлюємо навпроти місяця "Jun". Дивіться фото 1.

2. У нижній частині навігатора відобразиться календар дат на заданий місяць. В даному випадку червень 2031 г. Отже, 10 червня 2031 року - це вівторок, 19 червня - це четвер. Дивіться фото 2.

Дужками виділені високосні роки. Якщо рік високосний (2024, 2028, 2032, 2036, 2040, 2044, 2048), то йому будуть відповідати місяці січень і лютий, які також виділені дужками (рік потрібно буде встановити навпроти місяця, зазначеного в дужках).

FRA

Le Méca-calendrier 2.0 est un calendrier mécanique 2023-2050. L'exemple suivant va démontrer comment déterminer le jour de la semaine à l'aide de votre Méca-calendrier. Nous avons choisi la date du 10 juin 2031 pour illustrer le processus.

Suivez ces étapes simples :

1. Positionnez l'année choisie en face du mois choisi dans la partie supérieure de la maquette en tournant le gros engrenage interne portant les numéros 23-50. Vous verrez que le « 2 » et le « 0 », les deux premiers chiffres de l'année, ont été présélectionnés. Il vous suffit ensuite de sélectionner les deux suivants, dans notre cas le « 31 », en face de « Jun ». Voir l'image 1.

2. Sur la partie inférieure du calendrier, vous verrez le calendrier du mois que vous avez choisi dans la partie supérieure. En ce qui concerne notre exemple, il s'agit de juin 2031. Vous pouvez maintenant voir que le 10 juin 2031 est un mardi, que le 19 juin est un jeudi, etc.

Les parenthèses indiquent les années bissextiles. Pour une année bissextile (2024, 2028, 2032, 2036, 2040, 2044, 2048), choisissez janvier et février marqués de parenthèses.

SPA

El Calendario perpetuo 2.0 es un calendario mecánico 2023-2050. El siguiente ejemplo demostrará cómo consultar el día de la semana utilizando su Calendario perpetuo. Para ilustrar el proceso, seleccionamos una fecha aleatoria, el 10 de junio de 2031.

Sigue estos sencillos pasos:

1. Ajuste el año elegido con el nombre del mes en la parte superior del modelo girando el gran engranaje interior con las cifras 23-50. Como verá, "2" y "0", las dos primeras cifras del año, han sido configuradas de antemano y sólo tendrá que seleccionar las dos últimas, que en este caso es 31. Coloque "31" frente a "Jun". Véase la imagen 1.

2. En la parte inferior del Navegador verá el calendario del mes que has configurado en su parte superior. Para nuestro ejemplo, sería junio de 2031. Ahora, puedes ver que el 10 de junio de 2031 es martes; el 19 de junio - es jueves, entre otros.

Los paréntesis indican los años bisiestos. Para un año bisiesto (2024, 2028, 2032, 2036, 2040, 2044, 2048) elija los meses de enero y febrero marcados con corchetes.

DEU

Der Datums Navigator 2.0 ist ein mechanischer Kalender für 2023-2050. Das Beispiel zeigt, wie Sie mit dem Datums Navigator den Wochentag herausfinden können. Zur Veranschaulichung des Vorgangs haben wir ein zufälliges Datum gewählt, den 10. Juni 2031.

Befolgen Sie diese einfachen Schritte:

1. Stellen Sie die gewählte Jahreszahl zum Monatsnamen im oberen Teil des Modells ein, indem Sie das große innere Rad mit den Zahlen 23-50 drehen. Wie Sie sehen, sind die ersten beiden Ziffern der Jahreszahl ("2" und "0") bereits voreingestellt. Sie müssen nur noch die letzten beiden Ziffern auswählen, in diesem Fall 31. Stellen Sie "31" zu "Jun". Siehe Bild 1.

2. Im unteren Teil des Navigators sehen Sie den Kalender für den Monat, den Sie im oberen Teil eingestellt haben. In unserem Beispiel wäre das Juni 2031. Sie sehen also, dass der 10. Juni 2031 ein Dienstag ist, der 19. Juni ein Donnerstag usw.

Schaltjahre sind in Klammern angegeben. Für ein Schaltjahr (2024, 2028, 2032, 2036, 2040, 2044, 2048) wählen Sie die Monate Januar und Februar mit Klammern.

