

SENCOR®

SRV 6450BK
SRV 6485BK



РОБОТ-ПЫЛЕСОС

Перевод оригинального руководства

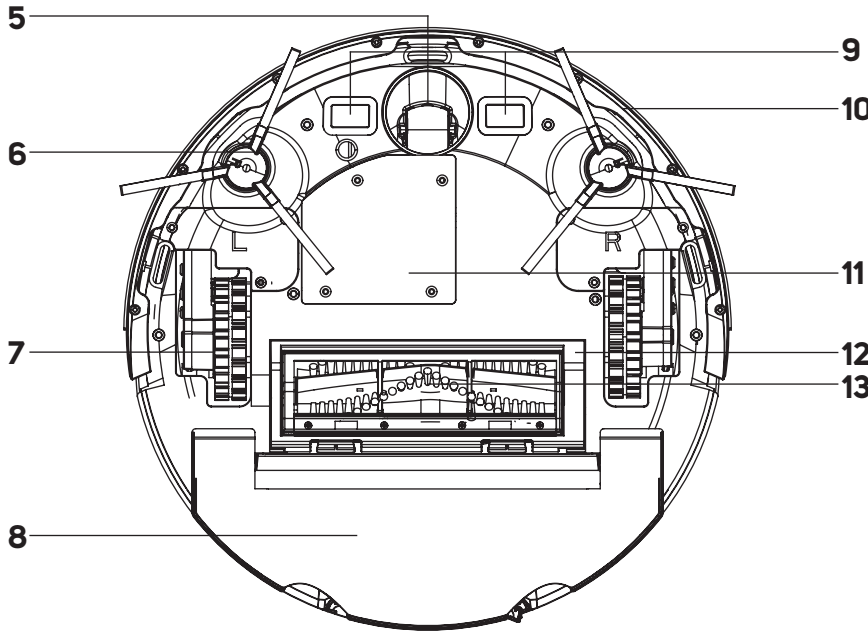
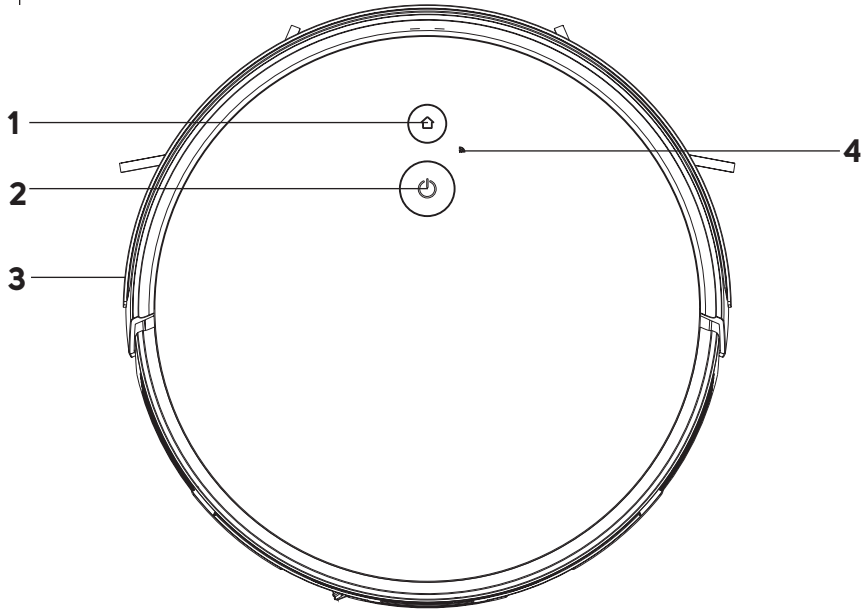


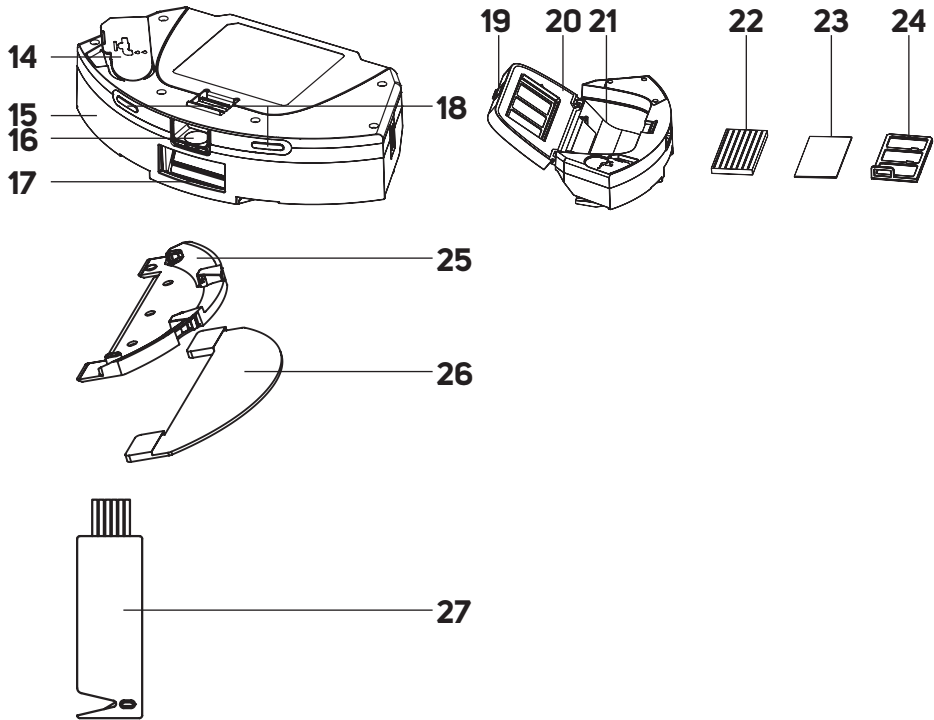
SENCOR®

**SRV 6450BK
SRV 6485BK**

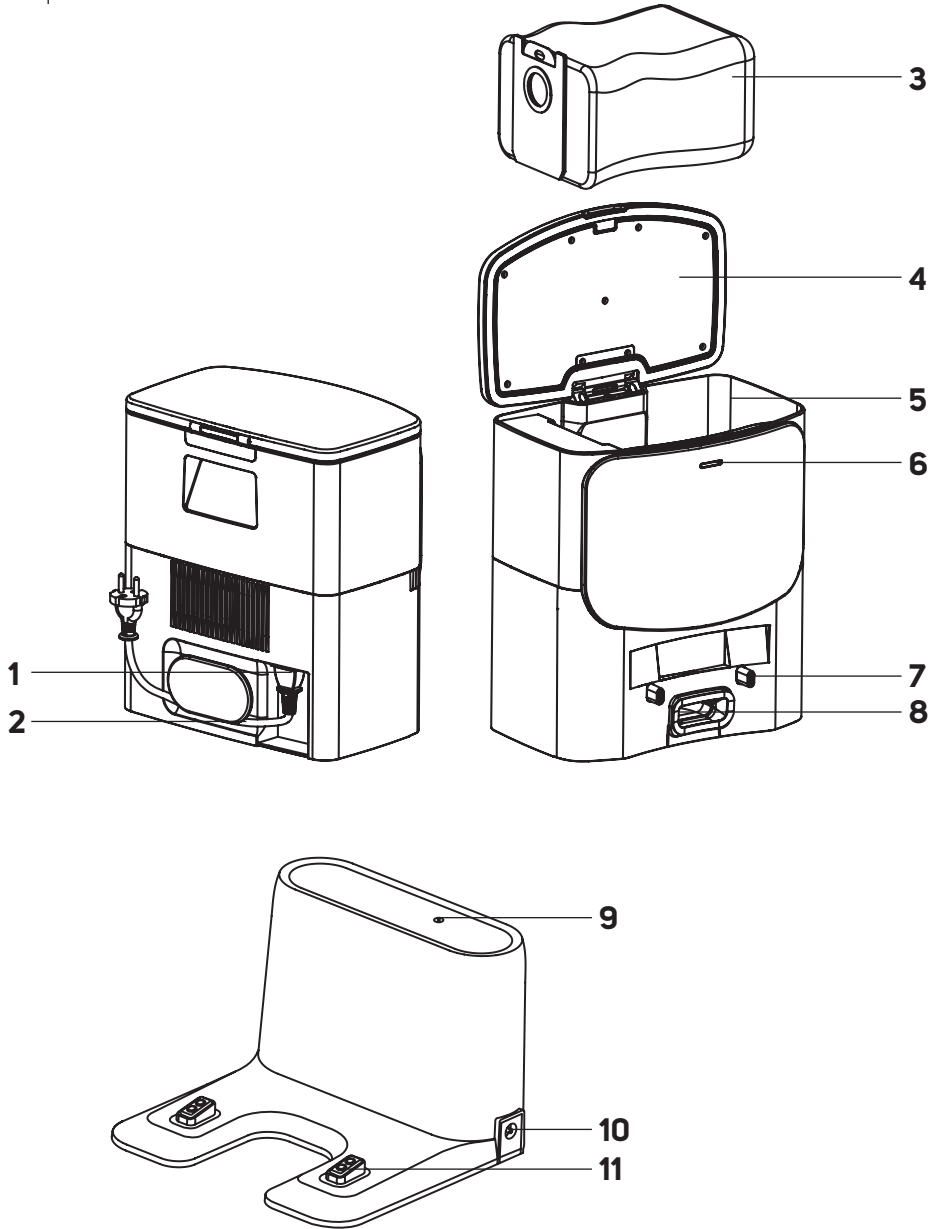


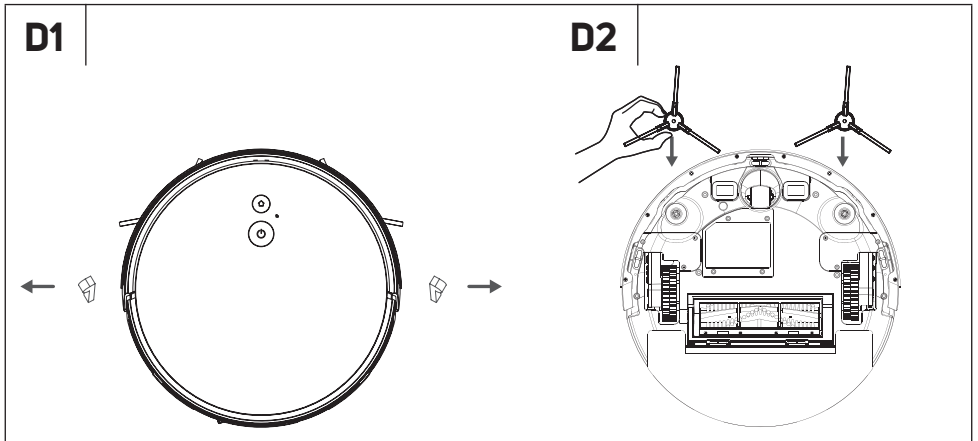
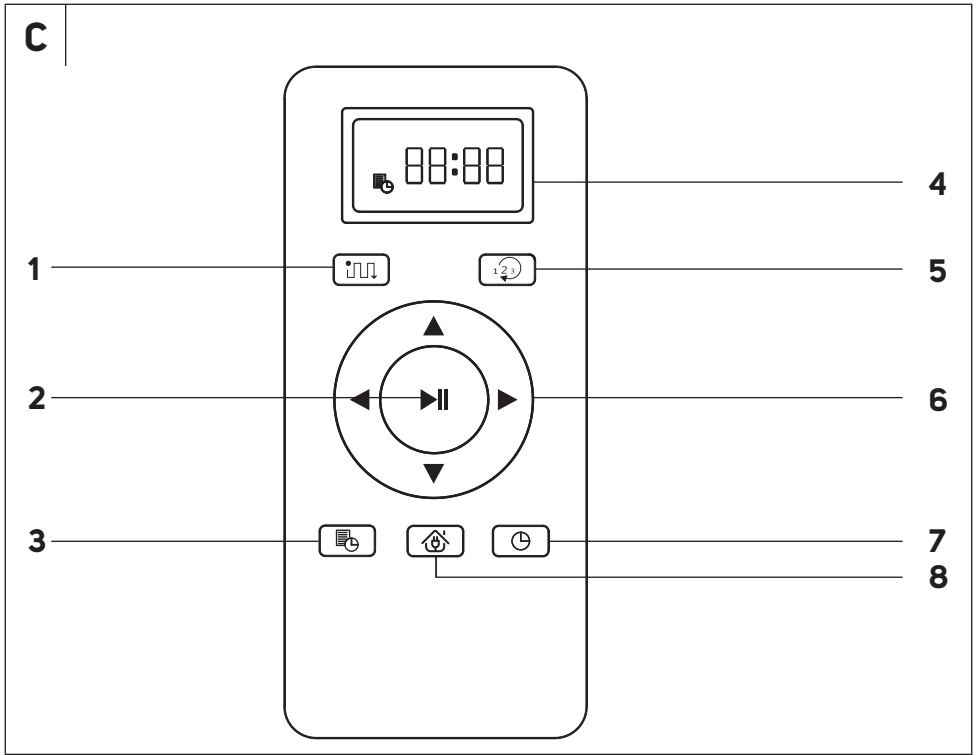
A

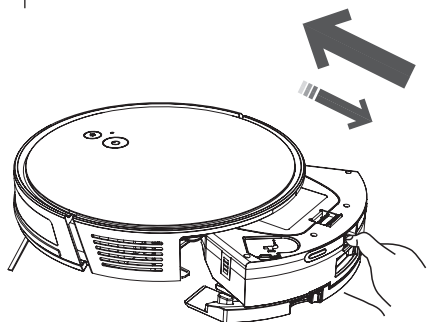
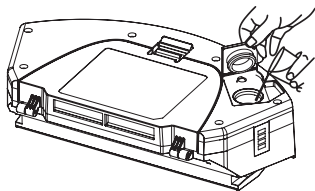
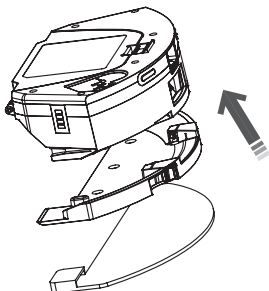
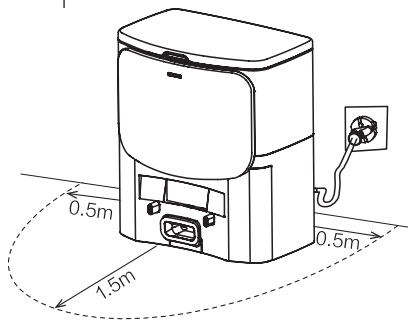
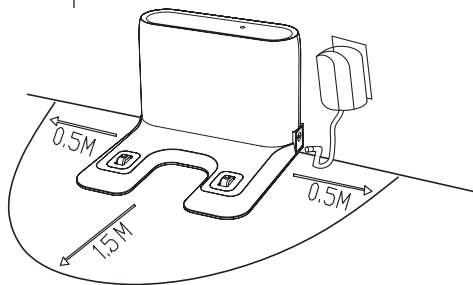


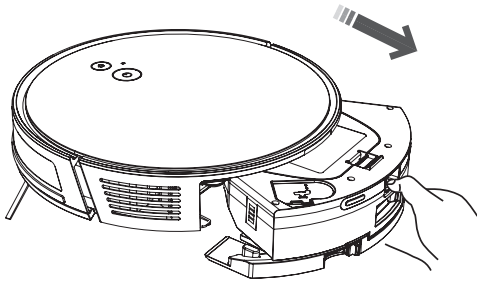
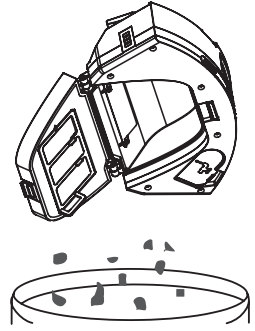
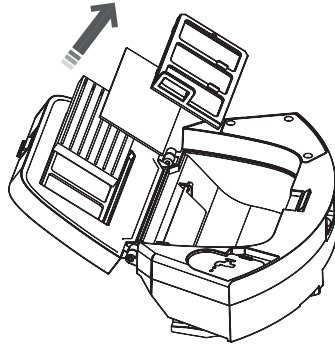
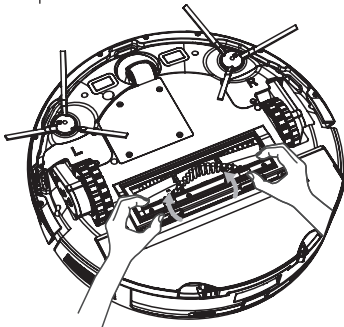
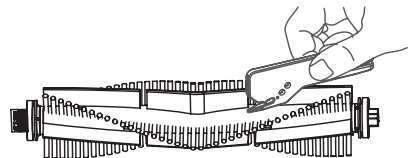


B

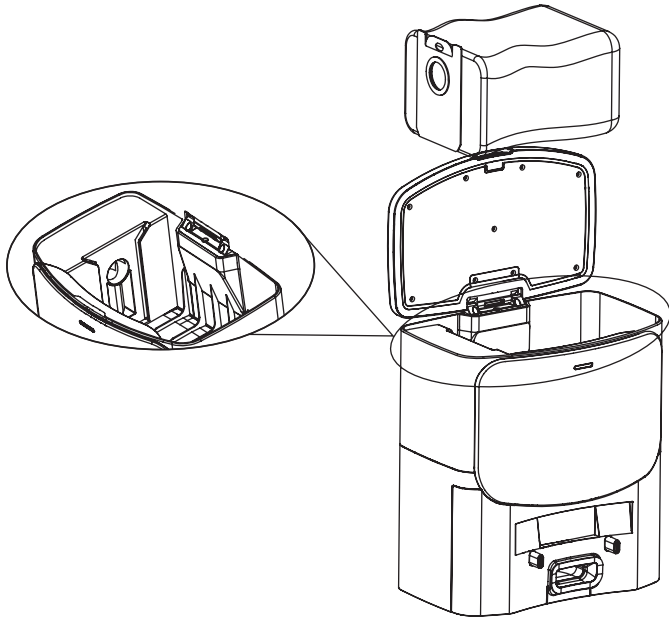




E1**E2****E3****F1****F2**

G1**G2****G3****H1****H2**

I



Важные указания по технике безопасности **ВНИМАТЕЛЬНО ПРОЧИТИТЕ И СОХРАНИТЕ ДЛЯ** **ДАЛЬНЕЙШЕГО ИСПОЛЬЗОВАНИЯ.**

- Дети в возрасте 8 лет и старше, а также лица с нарушениями физических, умственных или психических способностей или обладающие недостаточным опытом и знаниями, могут пользоваться данным электроприбором при условии, что они находятся под присмотром или были проинструктированы об использовании электроприбора безопасным способом, а также осознают потенциальную опасность.
- Детям запрещается играть с электроприбором. Очистка и уход в доступном пользователю объеме не должны выполняться детьми без присмотра.
- Если кабель питания повреждён, во избежание опасных ситуаций замените его в специализированной ремонтной мастерской. Запрещено эксплуатировать прибор с поврежденным кабелем питания, станцией самоочистки или зарядной подставкой.
- Перед каждой очисткой или уходом отсоединяйте прибор от розетки электросети и выключайте его главным выключателем.
- Прибор необходимо эксплуатировать только со станцией самоочистки (модель SRV 6485BK) или зарядной подставкой (SRV 6450BK), поставляемой с прибором.



ПРЕДОСТЕРЕЖЕНИЕ:

Не используйте станцию самоочистки или зарядную подставку для зарядки не предназначенных для этого аккумуляторов или приборов.

Станцию самоочистки или зарядную подставку подключайте только к розетке с защитным контактом.

Электробезопасность

- Перед подключением кабеля питания станции самоочистки к электрической розетке убедитесь, что входящее напряжение, указанное на заводской табличке, соответствует напряжению в розетке сети.
- Подключайте кабель питания только к правильно заземленной розетке. Не используйте удлинитель.
- Не тяните за кабель питания для отсоединения от розетки. Это может привести к повреждению кабеля питания или розетки. Чтобы отсоединить кабеля питания от розетки, потяните его за вилку.
- Не кладите кабель питания на острые предметы. Следите за тем, чтобы кабель не свисал с края столешницы и не касался нагретых или горячих поверхностей.
- Храните кабель питания в сухом состоянии.
- Не подключайте кабель питания к розетке и не отсоединяйте его от розетки мокрыми руками.
- Не снимайте фрагменты корпуса, закрывающие электронные компоненты робота-пылесоса или его аккумулятор. Там отсутствуют компоненты, которые может починить пользователь. Доверьте починку квалифицированным специалистам.
- Во избежание случайного удара электрическим током не опрыскивайте робот-пылесос, станцию самоочистки/зарядную подставку или кабель питания водой и не погружайте их в воду или другие жидкости.
- Не пользуйтесь роботом-пылесосом, если он работает неправильно, был поврежден или погружался в воду.
- Во избежание риска поражения электрическим током не ремонтируйте и не модифицируйте робот-пылесос самостоятельно. Для устранения любых неполадок обращайтесь в авторизованную сервисную мастерскую. Вмешательство в конструкцию робота-пылесоса на протяжении гарантийного срока может привести к аннулированию гарантийных обязательств.
- Каждый раз перед чистой или техническим обслуживанием отсоединяйте робот-пылесос от розетки и выключайте его главным выключателем.

Безопасность использования


- Робот-пылесос предназначен для использования в бытовых условиях, в офисах и других подобных помещениях. Не используйте его в промышленных условиях или на открытом воздухе.
- Робот-пылесос не предназначен для всасывания воды, поэтому его нельзя использовать во влажной и мокрой среде – например, в прачечных, ваннных комнатах и возле бассейнов. При контакте с влагой приходит в негодность внутренняя электроника пылесоса.
- Не используйте робот-пылесос для уборки:
 - тлеющих сигарет, горящих или огнеопасных предметов, спичек или пепла;
 - воды и прочих жидкостей;
 - острых предметов, таких как осколки, иглы, булавки и т. п.;
 - муски, штукатурки, цемента и прочих строительных материалов;
 - больших кусков бумаги или пластиковых пакетов, способных легко заблокировать всасывающее отверстие.
- Не подвергайте робот-пылесос попаданию прямого солнечного света и не помещайте его вблизи открытого огня или приборов, представляющих собой источники тепла.
- Не используйте робот-пылесос на узких высоких поверхностях – таких как стол, шкаф и т. д. Если у пылесоса не будет достаточно пространства для маневров, он может упасть и сломаться.
- Используйте робот-пылесос только с оригинальными принадлежностями, изготовленными его производителем.
- Перед использованием робота-пылесоса убедитесь, что в контейнере для пыли правильно установлен пылевой фильтр.
- Перед тем, как воспользоваться роботом-пылесосом, убедитесь, что входные двери вашей квартиры или дома закрыты. Уберите с пола одежду, бумагу, игрушки, кабели питания или удлинители и другие предметы, которые пылесос может всосать внутрь или за которые он может зацепиться. Приподнимите шторы и занавески, касающиеся земли, чтобы пылесос не пытался всосать их в себя.
- Не кладите на робот-пылесос какие-либо предметы, не становитесь и не садитесь на него.
- Во время работы робота-пылесоса следите за детьми и домашними животными.
- Обратите внимание на то, чтобы во время работы робота-пылесоса не были закрыты отверстия для выхода воздуха и не было заблокировано выпускное отверстие. Это может привести к поломке робота-пылесоса.
- В процессе чистки и технического обслуживания руководствуйтесь указаниями, изложенными в настоящем руководстве.

RU Робот-пылесос

Руководство по эксплуатации

- Благодарим за покупку товара марки SENCOR и надеемся, что он оправдает ваши ожидания.
- Перед использованием этого электроприбора, пожалуйста, изучите инструкцию к нему, даже если вы уже знакомы с приборами подобного типа. Используйте прибор только так, как это описано в данном руководстве пользователя. Сохраните руководство для использования в будущем. В случае передачи прибора иному лицу обеспечьте, чтобы к прибору прилагалось данное руководство пользователя. Как минимум в течение действия установленного по закону срока устранения недостатков или гарантийных обязательств рекомендуется сохранять оригинальную коробку и упаковочный материал, кассовый чек и подтверждение о степени ответственности продавца или гарантийный талон. В случае перевозки рекомендуется снова упаковать прибор в оригинальную коробку.
- Аккуратно распакуйте прибор и будьте внимательны, чтобы не выбросить какую-нибудь часть упаковки, прежде чем найдете все детали.

ОПИСАНИЕ ПЫЛЕСОСА И АКСЕССУАРОВ

- | | |
|---|--|
| A1 Кнопка  отправки в станцию самоочистки/зарядную подставку | A13 Ротационная щетка |
| A2 Кнопка  (включение и выключение/старт автоматической уборки) | A14 Крышка отверстия бачка для воды |
| A3 Датчики направления | A15 Бачок для воды |
| A4 Кнопка Wi-Fi | A16 Кнопка извлечения контейнера для сбора пыли 2 в 1 |
| A5 Датчик предотвращения падения | A17 Выходное отверстие контейнера для сбора пыли |
| A6 Боковые ротационные щетки | A18 Зарядные контакты |
| A7 Колесики | A19 Замок крышки контейнера для сбора пыли |
| A8 Комбинированная емкость для пыли с бачком для воды 2 в 1 | A20 Крышка контейнера для сбора пыли |
| A9 Зарядные контакты | A21 Контейнер для сбора пыли |
| A10 Переднее поворотное колесико | A22 Фильтр грубой очистки |
| A11 Аккумулятор (размещен под крышкой) | A23 Фильтр из поролона |
| A12 Крышка ротационной щетки | A24 HEPA-фильтр |
| | A25 Держатель чехла для влажной уборки |
| | A26 Чехол для влажной уборки |
| | A27 Щеточка для чистки |




ОПИСАНИЕ СТАНЦИИ САМООЧИСТКИ




- | | |
|---|---|
| B1 Гнездо для подключения кабеля питания | B5 Камера установки мешка для сбора пыли |
| B2 Кронштейн кабеля питания | B6 Световой индикатор |
| B3 Мешок для пыли | B7 Зарядные контакты |
| B4 Крышка станции самоочистки | B8 Всасывающее отверстие |

ОПИСАНИЕ ЗАРЯДНОЙ ПОДСТАВКИ

- | | |
|---|------------------------------|
| B9 Индикатор Wi-Fi | B11 Зарядные контакты |
| B10 Гнездо для подключения коннектора кабеля питания | |

ОПИСАНИЕ ПУЛЬТА ДИСТАНЦИОННОГО УПРАВЛЕНИЯ

- | | |
|--|--|
| C1 Кнопка  для включения автоматической уборки | прерывания уборки |
| C2 Кнопка  включения/ | C3 Кнопка  для планирования уборки |

- | | |
|---|--|
| C4 Дисплей | C7 Кнопка  установки часов |
| C5 Кнопка  выбора режима уборки | C8 Кнопка  возврата в станцию самоочистки/зарядную подставку |
| C6 Кнопки направления для движения пылесоса вперед/назад/влево/вправо | |

КОМПЛЕКТ УПАКОВКИ SRV 6485BK

Робот-пылесос
Станция самоочистки
Пульт дистанционного управления
Держатель чехла для влажной уборки
Чехол для влажной уборки (3 шт)
HEPA-фильтр (2 шт: 1 шт. установлен в пылесосе; 1 шт. запасной фильтр HEPA)
Боковая ротационная щетка (4 шт: 2 шт. установлено в пылесосе; 2 шт. запасная боковая ротационная щетка)
Мешок для пыли (3 шт)
Щеточка для чистки
Батареи типа AAA для дистанционного управления (2 шт)

КОМПЛЕКТ УПАКОВКИ SRV 6450BK

Робот-пылесос
Зарядная подставка
Пульт дистанционного управления
Держатель чехла для влажной уборки
Чехол для влажной уборки (3 шт)
HEPA-фильтр (2 шт: 1 шт. установлен в пылесосе; 1 шт. запасной фильтр HEPA)
Боковая ротационная щетка (4 шт: 2 шт. установлено в пылесосе; 2 шт. запасная боковая ротационная щетка)
Щеточка для чистки
Батареи типа AAA для дистанционного управления (2 шт)



Примечание:

К модели SRV 6450BK можно дополнительно купить станцию самоочистки. Обозначение модели станции самоочистки - SRX 0030. Обратитесь к своему продавцу.

НАЗНАЧЕНИЕ И ХАРАКТЕРИСТИКИ РОБОТА-ПЫЛЕСОСА

- Робот-пылесос предназначен для уборки всех видов твердых полов: например плавающих полов из дерева или ламината, плитки, винила и т.п., а также ковров с коротким ворсом. В процессе уборки робот-пылесос эффективно комбинирует различные методы для достижения оптимального результата чистки всей поверхности пола.
- Главная ротационная щетка эффективно удаляет волосы, шерсть домашних животных и т. д. Боковые вращающиеся щетки выметают сор из труднодоступных мест вдоль стен, мебели, из углов. Ведущие резиновые колесики защищают уязвимые покрытия от царапин, они способны преодолевать стыковые профили высотой до 1,6 см и забираться на ковер толщиной до 2 см.
- Обрезиненный бампер позволяет пылесосу мягко придвинуться вплотную к препятствию и эффективно очистить поверхность пола рядом с ним. Инфракрасные датчики в переднем бампере предотвращают столкновение робота-пылесоса с препятствиями. Нижние датчики, предохраняющие от падения со ступеней, позволяют безопасно использовать робот-пылесос в помещениях с лестницами.

- Удобству управления способствует пульт дистанционного управления, позволяющий включить и выключить пылесос, перевести его в режим автоматической уборки, выбрать режим работы или отправить в станцию самоочистки/зарядную подставку.
- Пылесос оснащен функцией GYRO MAPPING (ориентация в пространстве), позволяющей определять геометрию пространства помещения, в котором производится уборка, чтобы очистка пола выполнялась более эффективно.

РЕЖИМЫ УБОРКИ РОБОТА-ПЫЛЕСОСА

Автоматический режим уборки

Робот пылесос эффективно осуществит уборку максимальной площади помещения, а по окончании уборки вернется в станцию самоочистки/зарядную подставку.

Режим локальной уборки

Данный режим рекомендуется для уборки определенного загрязненного места. Закройте двери помещения, в котором робот-пылесос будет исполнять уборку. Если в помещении не установлена станция самоочистки/зарядная подставка, то по окончании уборки робот-пылесос вернется в исходное место.

Режим уборки вдоль стен

Робот пылесос эффективно осуществит уборку вдоль стен и стационарных препятствий, а по окончании уборки вернется в станцию самоочистки/зарядную подставку.

Ручной режим уборки

С помощью кнопок направления на дистанционном управлении пылесос можно перемещать вперед/назад/влево/вправо.



Примечание:

В случае прерывания уборки, напр. из-за манипуляции с пылесосом, пылесос всегда начнет уборку с начала. Это нормально.



Примечание:

Перед стартом робота-пылесоса всегда убедитесь, что он полностью заряжен и с площади уборки были устранены препятствия, посторонние предметы, кабели и т.п.

ПОДГОТОВКА РОБОТА-ПЫЛЕСОСА

Достаньте робот-пылесос и все принадлежности из упаковки. Проверьте, что вы распаковали все части. Проверьте отсутствие повреждений робота-пылесоса или его принадлежностей.

С робота-пылесоса и со всех принадлежностей снимите защитную пленку и рекламные наклейки, включая защитные ленты, размещенные с обеих сторон робота-пылесоса - см. рисунок **D1**.

Монтаж боковых ротационных щеток

Боковые ротационные щетки предназначены для гладких напольных покрытий и обеспечивают эффективную уборку в углах, вдоль стен и мебели.

Переверните пылесос нижней стороной вверх. Поочередно, точно, с усилием насадите вращающиеся щетки на предназначенные для этого штифты - см. рисунок **D2**. Снова переверните пылесос, возвращая его в рабочую позицию.

Если пылесос будет использоваться для уборки помещения с коврами, снимите ротационные щетки. Разборку производите в обратной последовательности.

КОМБИНИРОВАННЫЙ КОНТЕЙНЕР ДЛЯ ПЫЛИ С БАЧКОМ ДЛЯ ВОДЫ 2 В 1

Комбинированный контейнер для пыли с бачком для воды позволяет одновременно чистить пол пылесосом и осуществлять его влажную уборку. Робот пылесос убирает мусор и пыль с пола и далее собирает их. В зависимости от предполагаемого применения робота-пылесоса необходимо залить в бачок воду и закрепить держатель с чехлом для влажной уборки.

Использование робота-пылесоса только для чистки

1. Если робот-пылесос будет использоваться только для чистки, перед его применением убедитесь, что в пылесос вставлен пустой контейнер для пыли.
2. Для снятия контейнера для пыли нажмите кнопку для снятия контейнера и достаньте его наружу из пылесоса - см. рисунок **E1**.
3. Контейнер для пыли вставляйте в робот-пылесос так, чтобы крышка контейнера для пыли была направлена вверх, а выходное отверстие наружу - см. рисунок **E1**. Слегка прижмите контейнер в направлении назад до щелчка. Этим сигнализируется правильная фиксация контейнера в пылесосе.

Использование робота-пылесоса только для чистки и влажной уборки пола

Для того чтобы использовать робот-пылесос одновременно для чистки и влажной уборки пола, необходимо заполнить бачок водой и прикрепить к нижней стороне контейнера держатель с чехлом для влажной уборки.

1. Для снятия контейнера для пыли с робота-пылесоса нажмите кнопку для снятия контейнера и достаньте его наружу из пылесоса - см. рисунок **E1**.
2. Откройте крышку бачка для воды и залейте в бачок через отверстие чистую воду - см. рисунок **E2**. Прочно закройте крышку.



Примечание:

Для протирки рекомендуется использовать только чистую воду. Если добавить чистящее средство, оно может вскипеть и ухудшить подачу воды на чехол, или вызвать подтеки на полу, которые проявятся после его высыхания.

3. На держатель наденьте чехол для влажной уборки - см. рисунок **E3**. Перед надеванием рекомендуем чехол смочить и слегка отжать. Этим будет ускорен процесс смачивания и последующей уборки пола.
4. Держатель установите снизу на емкость. Слегка прижмите держатель до щелчка. Этим сигнализируется правильная фиксация держателя с чехлом для влажной уборки.
5. Контейнер для пыли вставляйте в робот-пылесос так, чтобы крышка контейнера для пыли была направлена вверх, а выходное отверстие наружу - см. рисунок **E1**. Слегка прижмите контейнер в направлении назад до щелчка. Этим сигнализируется правильная фиксация контейнера в пылесосе.



Предостережение:

Не используйте робот-пылесос для чистки и влажной уборки ковровиков, дорожек и т.п. Необходимо снять держатель с чехлом для влажной уборки перед чисткой ковров.

РАЗМЕЩЕНИЕ СТАНЦИИ САМООЧИСТКИ/ЗАРЯДНОЙ ПОДСТАВКИ

Станция самоочистки/зарядная подставка предназначена для автоматической подзарядки аккумулятора, и у пылесоса должен быть хороший доступ к ней.

Станцию самоочистки/зарядную подставку разместите возле стены на твердую, горизонтальную и сухую поверхность вблизи розетки эл. сети - см. рисунок **F1** (станция самоочистки) или **F2** (зарядная подставка). Проследите, чтобы на расстоянии 0,5 м слева и справа, а также на расстоянии 1,5 м перед станцией самоочистки/зарядной подставкой не было ступеней или препятствий, способных мешать пылесосу найти станцию самоочистки/зарядную подставку и успешно вставать на нее.

Подключите к гнезду питания станции самоочистки/зарядной подставки коннектор кабеля питания, а вилку адаптера включите в розетку. Расположите кабель питания так, чтобы он не наматался на ротационные щетки пылесоса.

Если вы не будете использовать пылесос длительное время, отсоедините станцию самоочистки/зарядную подставку от розетки и храните её в сухом, чистом и прохладном месте.

ЗАРЯДКА РОБОТА-ПЫЛЕСОСА

Пылесос можно заряжать в станции самоочистки/зарядной подставке, которую пылесос автоматически найдет по окончании уборки.

Всегда убедитесь, что пылесос включен кнопкой .

Если робот-пылесос находится в станции самоочистки, он активируется автоматически и его не нужно включать.

Первая зарядка пылесоса

Перед первым использованием необходимо полностью зарядить робот-пылесос. Исполните зарядку робота-пылесоса продолжительностью до 12 часов.

Возьмите пылесос в руки и самостоятельно поместите его в сборную станцию, чтобы зарядные контакты, находящиеся снизу на пылесосе, соединились с зарядными контактами станции самоочистки. После соединения контактов начнется процесс зарядки.

Автоматическая зарядка

Функцию автоматической зарядки робот-пылесос использует после каждой законченной уборки и в случаях, когда во время работы определяется низкий уровень аккумулятора. В этом случае робот пылесос начнет активный поиск станции самоочистки/зарядной подставки. Поэтому важно, чтобы она была постоянно подключена к источнику питания и свободно доступна для парковки пылесоса. Робот-пылесос можно также отправить на зарядку нажатием кнопки зарядки прямо на пылесосе, в приложении или на пульте дистанционного управления. В таком случае работа робота-пылесоса прекратится и он начнет поиск станции самоочистки/зарядной подставки.

После парковки в станции самоочистки/зарядной подставке начнется цикл зарядки. Полная зарядка занимает приблизительно 5–6 часов. Фактическое время зарядки зависит от состояния аккумулятора в начале зарядки.

Полная зарядка обеспечивает до 140 минут работы (установлена малая мощность всасывания).

Если во время цикла зарядки контакты разъединятся, то пылесос самостоятельно отъедет от подставки, а затем снова встанет на нее, чтобы продолжить процесс зарядки, если для этого не будет препятствий.

Если будет прервана подача эл. энергии, то цикл зарядки будет приостановлен и снова начнется после возобновления подачи эл. энергии.



В случае превышения максимального тока зарядки процесс зарядки автоматически прерывается.

Если робот-пылесос будет разряжен полностью, например из-за того что пылесос не смог найти или запарковать в станции самоочистки, необходимо поместить его туда вручную.

УПРАВЛЕНИЕ С ПОМОЩЬЮ КНОПОК НА ПЫЛЕСОСЕ

Кнопки на роботе-пылесосе предназначены для основных операций управления. Для сложных операций используйте пульт дистанционного управления или управляйте своим роботом-пылесосом из мобильного приложения. Подробная информация приведена далее в руководстве.

Включение/выключение робота-пылесоса



Нажмите и удерживайте кнопку  на 3 секунды для включения робота-пылесоса. Робот-пылесос переключится в режим ожидания. Нажмите и удерживайте кнопку  на 3 секунды для выключения робота-пылесоса. Робот-пылесос выключен.




Примечание:

Робот пылесос невозможно выключить во время зарядки.


Прерывание уборки

Если во время работы робота-пылесоса вы кратковременно нажмете кнопку , работа робота-пылесоса будет прервана. Повторным кратковременным нажатием кнопки  его работа будет возобновлена.


Спящий режим

Робот-пылесос переключится в спящий режим после 10 минут бездействия, если он не находится в зарядной подставке. Все световые индикаторы погаснут. Нажатием кнопки , любой кнопки на пульте дистанционного управления или при перезагрузке в приложении робот-пылесос переключится в режим ожидания.

Автоматический режим уборки

Во время нахождения робота-пылесоса в режиме ожидания кратковременно нажмите кнопку , при этом робот-пылесос начнет автоматическую уборку.

Зарядка

Кратковременно нажмите кнопку , когда необходимо отправить робот-пылесос на зарядку. Он прекратит исполняемую уборку и начнет активный поиск станции самоочистки/зарядной подставки, после чего исполнит парковку в ней.

УПРАВЛЕНИЕ С ПОМОЩЬЮ ДИСТАНЦИОННОГО УПРАВЛЕНИЯ


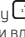
Нажмите и освободите защелку крышки на задней стороне пульта дистанционного управления и снимите крышку. Вставьте в пульт дистанционного управления 2 батарейки типа AAA (1,5 В). При установке батареек обратите внимание на правильную полярность, которая обозначена внутри отсека для батареек. Верните на свое место крышку и защелкните ее. Замените разряженные батарейки новыми. Не комбинируйте различные типы батареек или старые батарейки с новыми. Радиус сигнала пульта дистанционного управления составляет приблизительно 6 м. При замене батареек сначала замените разряженные батарейки, а после этого вставьте новые.




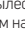
Примечание:

Никогда не используйте вместе старые и новые батарейки а также батарейки разных типов.


Запуск уборки

Нажмите кнопку  для включения автоматической уборки. Повторно нажмите кнопку  и выберете режим локальной уборки или режим уборки вдоль стен. С помощью кнопок направления на дистанционном управлении включите режим ручной уборки, после этого пылесос можно перемещать вперед/назад/влево/вправо.


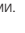


Прерывание уборки

Если во время работы робота-пылесоса вы кратковременно нажмете кнопку , работа робота-пылесоса будет прервана. Повторным кратковременным нажатием кнопки  его работа будет возобновлена.

Окончание уборки/зарядки

Если вам необходимо закончить уборку, нажмите кнопку  и робот-пылесос остановится, закончит уборку, найдет станцию самоочистки/зарядную подставку и запаркует в ней.

Настройка часов

1. Нажмите на кнопку .
2. Кнопками направления установите часы и минуты. Кнопками   устанавливается цифровое значение, кнопками   исполняется переключение между часами и минутами.
3. Для подтверждения нажмите кнопку .


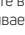
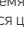






Примечание:

Рекомендуем установить часы на актуальное время.

Планирование уборки

Для эффективного использования функции плановой уборки необходимо правильно установить часы - см. предыдущий абзац.

1. Нажмите на кнопку .
2. Кнопками направления установите время включения плановой уборки. Кнопками   устанавливается цифровое значение, кнопками   исполняется переключение между часами и минутами.

- Для подтверждения нажмите кнопку . Настройка будет сохранена.
- Робот-пылесос включится и начнет уборку в установленное время.
- Если вам необходимо отменить настройку, продолжительно нажмите кнопку  на 3 секунды.

В перечне приборов на главном экране щелкните на иконку робота-пылесоса и войдите в его управление.

Код QR для добавления панели управления робота-пылесоса в приложение Sencor HOME

SRV 6450BK

SRV 6485BK



УПРАВЛЕНИЕ ПРИ ПОМОЩИ МОБИЛЬНОГО ПРИЛОЖЕНИЯ

Данным роботом-пылесосом можно управлять с помощью приложения SENCOR HOME.

Установите приложение в своем мобильном телефоне, зарегистрируйтесь и управляйте роботом-пылесосом из приложения.



Если приложение уже установлено, добавьте робот-пылесос к своим приборам.



Примечание:

Убедитесь, что в настройках телефона приложению разрешено использовать функцию позиционирования и Bluetooth.

Добавление робота-пылесоса в перечень приборов с помощью Bluetooth.

Робот-пылесос можно добавить в приложение Sencor HOME с помощью сопряжения Bluetooth.

- В вашем мобильном телефоне включите функцию Bluetooth
- Включите робот-пылесос.
- Откройте приложение и на главной странице приложения нажмите на иконку «+».
- Устройство само предложит варианты «Не добавлять/Перейти к добавлению».
- Нажмите на «Перейти к добавлению» и приложение автоматически подскажет вам процесс добавления.

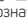


Примечание:

Если добавление через Bluetooth не работает или невозможно, убедитесь что между вашим телефоном и роботом-пылесосом нет стационарных препятствий и оба устройства находятся вблизи друг друга.

Добавление робота-пылесоса в перечень приборов с помощью кода QR

Робот пылесос можно добавить в приложение Sencor HOME также с помощью указанного ниже QR кода. На главной странице приложения нажмите на иконку «+», а на экране добавления прибора нажмите на иконку [-] в правом верхнем углу.

После сканирования кода QR появится приглашение выбрать сеть Wi-Fi. Выберете сеть, введите пароль и нажмите на «Далее». Появится приглашение исполнить сброс устройства. Нажмите и удерживайте кнопку  3 секунды. Мигает светодиодный индикатор Wi-Fi. Это означает, что робот-пылесос готов к сопряжению. Указания также отображаются на экране приложения.

В приложении подтвердите что индикатор (Wi-Fi) мигает и нажмите «Далее».

Нажмите на «Подключить». Далее в настройках Wi-Fi в вашем мобильном устройстве подключите Wi-Fi к роботу-пылесосу. После этого вернуться в приложение и подождите исполнения сопряжения робота-пылесоса.

Добавление робота-пылесоса в перечень приборов вручную

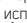
На главном экране нажмите «Добавить прибор» или на «+» в правом верхнем углу, и здесь нажмите на «Добавить прибор».

Будет отображен экран с категориями приборов и перечнем приборов.

Нажмите на «Роботы-пылесосы» и выберете из перечня приборов модель робота-пылесоса.

На следующем экране будет приглашение выбрать сеть Wi-Fi.

Выберете сеть, введите пароль и нажмите на «Далее».

Появится приглашение исполнить сброс устройства. Нажмите и удерживайте кнопку  3 секунды. Мигает светодиодный индикатор Wi-Fi. Это означает, что робот-пылесос готов к сопряжению. Указания также отображаются на экране приложения.

В приложении подтвердите что индикатор (Wi-Fi) мигает и нажмите «Далее».

Нажмите на «Подключить». Далее в настройках Wi-Fi в вашем мобильном устройстве подключите Wi-Fi к роботу-пылесосу. После этого вернуться в приложение и подождите исполнения сопряжения робота-пылесоса.

В перечне приборов на главном экране щелкните на иконку робота-пылесоса и войдите в его управление.

Сброс Wi-Fi

Нажмите и удерживайте кнопку Wi-Fi 3 секунды. Мигает светодиодный индикатор Wi-Fi.



Примечание:

Во время подключения Wi-Fi рекомендуем выключить мобильный интернет в настройках вашего мобильного телефона.

СТАНЦИЯ САМООЧИСТКИ ДЛЯ ПЫЛИ И ЗАГРЯЗНЕНИЙ (только для модели SRV 6485BK)

Станция самоочистки укомплектована мешком для пыли, в который робот-пылесос выгружает содержимое контейнера для пыли по окончании уборки или когда регистрирует, что контейнер для пыли заполнен. В таком случае робот-пылесос исполняет поиск станции самоочистки и подъедет к ней задом таким образом, чтобы отверстие в контейнере для пыли было совмещено с впускным отверстием в нижней части станции самоочистки. Сразу после контакта оба отверстия открываются и содержимое контейнера под давлением всасывается в мешок для пыли. После этого отверстия закрываются, и робот-пылесос начнет зарядку или продолжит уборку.

Для правильной работы станции самоочистки убедитесь, что она подключена к электропитанию.



Примечание:

К модели SRV 6450BK можно дополнительно купить станцию самоочистки. Обозначение модели - SRX 0030.

ОЧИСТКА И УХОД

Перед чисткой всегда выключайте пылесос кнопкой .

Ни в коем случае не используйте для чистки средства с абразивным эффектом, растворители и т.п.
Пренебрежение чисткой и уходом может отрицательно повлиять на работоспособность пылесоса и привести к снижению его производительности.

РОБОТ-ПЫЛЕСОС

Чистка контейнера для сбора пыли (модель SRV 6485BK)
У модели SRV 6485BK контейнер опорожняется автоматически в сборный бак как после каждого применения, так и в процессе уборки, если пылесос определит максимальный объем мусора и пыли в контейнере. В мобильном приложении можно установить частоту опорожнения контейнера для пыли.

1. Чистка контейнера для сбора пыли (модель SRV 6450BK)

- Для снятия контейнера для пыли нажмите кнопку для снятия контейнера и достаньте его наружу из пылесоса - см. рисунок **G1**.
- Поместите контейнер над мусорную корзину и переверните его вверх дном так, чтобы крышка контейнера была направлена вниз.
- Нажмите на замок крышки и осторожно откройте крышку. Содержимое контейнера высыпьте в мусорное ведро - см. рисунок **G2**.
- Закройте крышку и слегка нажмите на нее до щелчка. Этим сигнализируется правильная фиксация крышки.



Примечание:

По гигиеническим соображениям рекомендуется высыпать контейнер за пределами жилых помещений.

Очистка контейнера для пыли

- Для снятия контейнера для пыли нажмите кнопку для снятия контейнера и достаньте контейнер наружу из пылесоса - см. рисунок **G1**.
- Нажмите замок крышки и откройте крышку контейнера для пыли.
- Нажмите фиксатор фильтра грубой очистки. Достаньте фильтр грубой очистки, поролоновый фильтр и HEPA фильтр из крышки - см. рисунок **G3**.
- Вытряхните фильтр HEPA и поролоновый фильтр, удалите из них загрязнения с помощью мягкой щетки или сухой ткани. В случае сильного загрязнения их можно вычистить иным пылесосом со сеточной насадкой. Не мойте фильтр HEPA в воде. Это может повредить его. Если фильтр HEPA сильно загрязнен, поврежден или деформирован - замените его новым. Рекомендуем менять фильтр HEPA в зависимости от частоты использования, но не реже одного раза за пол-года.
- Фильтр грубой очистки промойте под проточной водой и протрите насухо чистой салфеткой.
- Контейнер для пыли протрите слегка влажной губкой и высушите чистой салфеткой. При необходимости в контейнер для пыли можно залить небольшое количество чистой воды и протереть губкой. После этого тщательно вытрите насухо чистой салфеткой.
- В пространство в крышке вставьте фильтр HEPA, поролоновый фильтр а потом фильтр грубой очистки. Слегка нажмите на фильтр грубой очистки до щелчка. Этим сигнализируется правильная фиксация фильтра грубой очистки.
- Закройте крышку контейнера для сбора пыли. Слегка нажмите на крышку до защелкивания замка. Этим сигнализируется правильное закрытие крышки.



Предостережение:

Перед вставлением фильтра в контейнер для пыли и закрытием крышки всегда убедитесь, что все части чистые и полностью сухие. В противном случае возможно повреждение робота-пылесоса.

Очистка бачка для воды и чехла для влажной уборки.

Бачок для воды, держатель чехла для влажной уборки и чехол для влажной уборки необходимо очищать после каждого применения, чтобы предотвратить образование плесени и вредных

микроорганизмов, которые могут создавать неприятный запах и вредить здоровью.

- Осторожно освободите держатель чехла для влажной уборки и снимите его с нижней части робота-пылесоса.
- Осторожно снимите чехол для влажной уборки с держателя.
- Для снятия контейнера для пыли нажмите кнопку для снятия контейнера и достаньте контейнер наружу из пылесоса.
- Поместите контейнер для пыли над умывальником или мойкой и откройте крышку бачка для воды. Проверьте емкость вверх дном и подождите пока из бачка вытекут остатки воды. При необходимости емкость слегка встряхните, чтобы вода вытекла полностью.
- Оставьте крышку емкости для воды открытой и подождите, пока емкость высохнет в сухом и хорошо проветриваемом месте.
- Протрите держатель чехла для влажной уборки слегка влажной губкой и затем вытрите насухо чистой салфеткой.
- Чехол для влажной уборки выстирайте вручную в теплой воде с добавлением небольшого количества мягкого стирального порошка, выжимте вручную и высушите на открытом воздухе. Не стирайте чехол для влажной уборки в стиральной машине и не сушите в сушильной машине.

Чистка центральной ротационной щетки

Рекомендуем регулярно чистить центральную ротационную щетку не реже одного раза в неделю для того, чтобы обеспечить постоянную мощность всасывания робота-пылесоса. Наматываемые волосы и шерсть на щетке могут ухудшить мощность робота-пылесоса а также его эффективность.

- Переверните робот-пылесос вверх дном.
- Нажмите фиксатор крышки центральной ротационной щетки и достаньте из пылесоса крышку, а после этого и ротационную щетку - см. рисунок **H1**.
- Сухой тканью вычистите отсек, в котором размещается ротационная щетка. Проверьте и вычистите выпускное отверстие. Загрязнения и пыль, скопившиеся возле выпускного отверстия, могут уменьшить всасывающую мощность пылесоса.
- Удалите с ротационной щетки все загрязнения (пыль, наматывавшиеся волосы, шерсть домашних животных и т. д.) - см. рисунок **H2**.
- Поместите ротационную щетку обратно в пылесос и после этого установите крышку. Слегка нажмите на крышку до защелкивания замка. Этим сигнализируется правильная фиксация крышки.

Очистка боковых ротационных щёток

- Снимите боковые вращающиеся щётки, потянув их вверх.
- Удалите с места прикрепления щеток всю грязь.
- Удалите всю грязь со щеток. При необходимости можно промыть щетки под струей воды. Если в ходе использования пылесоса деформировались щетинки, намочите их в теплой воде, чтобы восстановить их первоначальную форму. Перед тем, как прикрепить щетки к пылесосу, дайте им просохнуть.
- После очистки закрепите их обратно.

Очистка датчиков

Датчики на роботе-пылесосе важны для его правильного управления и безопасной работы. Поэтому важно их регулярно чистить и поддерживать в работоспособном состоянии. Протрите датчики сухой мягкой тканью или ватным тампоном.

Чистка внешней поверхности робота-пылесоса

Регулярно протирайте поверхность робота-пылесоса сухой мягкой тканью.

Не реже одного раза в неделю или чаще очищайте переднее вращающееся колесико, колесики с приводом, всасывающее отверстие, вращающуюся щетку и нижние датчики. Сначала удалите значительную грязь с переднего поворотного колесика и ведущих колесиков. После этого очистите их по всему диаметру слегка увлажненной тканью и вытрите насухо. Не забудьте вычистить и пространство возле колес.

Замена фильтра HEPA и поролонового фильтра

- Достаньте контейнер для пыли и откройте крышку контейнера для пыли. Достаньте фильтр грубой очистки, старый поролоновый фильтр и старый фильтр HEPA.

- В пространство в крышке вставьте новый фильтр HEPA, новый поролоновый фильтр а потом фильтр грубой очистки. Слегка нажмите на фильтр грубой очистки до щелчка. Этим сигнализируется правильная фиксация фильтра грубой очистки.
- Закройте крышку контейнера для сбора пыли. Слегка нажмите на крышку до защелкивания замка. Этим сигнализируется правильное закрытие крышки.



Примечание:

Состояние износа фильтра HEPA можно контролировать в мобильном приложении.



Примечание:

Фильтр HEPA и поролоновый фильтр всегда меняйте одновременно.

Замена боковой щетки

По мере использования вращающихся щеток они изнашиваются. По прошествии определенного времени следует заменить использованные щетки на новые. Для заказа новой щетки обратитесь, пожалуйста, к вашему продавцу или в авторизованный сервисный центр.

- Снимите старую боковую ротационную щетку с пылесоса вытягиванием в направлении вверх.
- Установите новую боковую ротационную щетку в робот-пылесос.

СТАНЦИЯ САМООЧИСТКИ

Очистка станции самоочистки

Протрите мягкой сухой тканью внешнюю поверхность станции самоочистки.

Замена мешка

Если мешок для пыли заполнен, включится световая индикация. Мешок для пыли необходимо заменить. При его замене действуйте следующим образом:

- Отключите станцию от источника питания.
- Откройте крышку станции самоочистки.
- Возьмитесь за держатель мешка и осторожно потяните его в направлении вверх - см. рисунок 1. Тем самым будет закрыто входное отверстие мешка для пыли, а пыль и мусор будут надежно изолированы в мешке для пыли.
- Использованный мешок для пыли поместите в контейнер для обычных бытовых отходов.
- Новый мешок для пыли вставьте в сборную емкость. Важно, чтобы выпускное отверстие в мешке было совмещено с выпускным отверстием во внутреннем пространстве сборного бака.
- Закройте крышку.

Очистка датчиков

Датчики на станции самоочистки важны для её безопасной работы. Поэтому важно их регулярно чистить и поддерживать в работоспособном состоянии.

Протрите инфракрасные датчики и зарядные контакты сухой мягкой тканью или ватным тампоном.

ОЧИСТКА ЗАРЯДНОЙ ПОДСТАВКИ

Очистка зарядной подставки

Протрите мягкой сухой тканью внешнюю поверхность станции самоочистки.

Очистка датчиков

Датчики на зарядной подставке важны для её безопасной работы. Поэтому важно их регулярно чистить и поддерживать в работоспособном состоянии.

Протрите инфракрасные датчики и зарядные контакты сухой мягкой тканью или ватным тампоном.

ЗАМЕНА АККУМУЛЯТОРА

В случае необходимости замены аккумулятора действуйте следующим образом:

- Убедитесь, что пылесос выключен кнопкой . Переверните пылесос нижней стороной вверх.
- С помощью отвертки ослабьте винты крышки батарейного отсека, снимите ее и осторожно извлеките батарею.
- Подсоедините новый аккумулятор и поместите его во внутреннее пространство. Подключение аккумулятора можно исполнить только одним способом. Коннектор закодирован и его невозможно перевернуть.
- Установите нижнюю крышку и зафиксируйте её винтами. Переверните пылесос в рабочее положение.
- Поместите пылесос в станцию самоочистки и полностью зарядите аккумулятор.



Примечание:

Робот-пылесос поставляется с установленным аккумулятором.

ДЛИТЕЛЬНОЕ ХРАНЕНИЕ

Если вы намерены длительное время не использовать пылесос, выполните следующие действия:

Очистите пылесос, как описано в разделе «Чистка и уход». Отсоедините станцию самоочистки от розетки эл. сети. Положите пылесос вместе со всеми его принадлежностями на хранение в сухое, чистое и прохладное место.

Рекомендуем заряжать пылесос один раз в 3 месяца - это продлит срок службы встроенного аккумулятора. Достаньте батарейки из пульт дистанционного управления.

РЕШЕНИЕ ПРОБЛЕМ

Проблема	Причина	Решение
Пылесос не заряжается.	Зарядные контакты не соприкасаются.	Убедитесь, что контакты соприкасаются при помещении пылесоса на зарядную подставку.
	Зарядная подставка отсоединена от источника питания.	Подключите кабель питания в розетку и оставьте зарядную подставку постоянно подключенной.
Пылесос заблокирован на одном месте.	Пылесос запутался в проводке/кабелях на полу, в шторах или иных посторонних предметах на ковре.	Пылесос всегда старается освободиться сам, тем не менее рекомендуем вручную освободить его с места блокирования.
Пылесос вернулся в зарядную подставку и не закончил уборку.	Пылесос установил низкий уровень зарядки аккумулятора и автоматически вернулся в зарядную подставку для зарядки.	Это нормально. Зарядите пылесос.
Пылесос не осуществляет автоматическую уборку по плану.	Пылесос не включен и не может исполнить уборку по плану.	Включите пылесос.
	Аккумулятор пылесоса практически разряжен.	Зарядите пылесос.
	Пылесос запутался или заблокирован посторонним предметом.	Выключите пылесос, очистите контейнер для сбора пыли. Переверните пылесос и удалите мусор с колес и щеток.

Не работает пульт дистанционного управления. (Рекомендуемое расстояние составляет 5 м)	Батарейки разряжены.	Замените батарейки в пульте дистанционного управления.	Для пылесоса проблематично переключение по полу.	Переднее поворотное колесико заблокировано.	Очистите переднее поворотное колесико и переместите робот-пылесос на открытое пространство.	
	Аккумулятор пылесоса практически разряжен.	Зарядите пылесос.				
	Приемник сигнала от дистанционного управления на пылесосе или передатчик сигнала на дистанционном управлении заблокированы или загрязнены.	Протрите приемник и передатчик сигнала чистой салфеткой.		Пылесос исполняет поиск зарядной подставки, но не паркует в ней.	Зарядная подставка заблокирована или слишком далеко; не подключена к источнику питания, на держателе чехла для влажной уборки скопились посторонние предметы или чехол скручен.	Разместите зарядную подставку на открытом пространстве, положите пылесос и включите его; вставьте вилку в розетку эл. сети; очистите держатель чехла для влажной уборки и выровняйте чехол для влажной уборки.
	Помехи для сигнала дистанционного управления от иных расположенных вблизи устройств.	Не используйте дистанционное управление вблизи устройств с инфракрасным сигналом.		Нестандартные действия пылесоса.	Внутренняя ошибка.	Выключите робот-пылесос и после этого снова включите и запустите его. Если проблема повторяется, выключите пылесос и обратитесь в авторизованную сервисную мастерскую.
Во время работы пылесос пропускает места при уборке, его траектория хаотична, меняет направление на противоположное или похоже что постоянно убирает одни и те же места.	Пол слишком гладкий, центральное колесо скользит по полу, пылесос на ковре с очень высоким ворсом или пережует низкие препятствия, пороги и планки, а это влияет на его принятие решений по площади уборки целого дома.	Рекомендуем закрыть двери отдельных помещений и убирать их по отдельности. Пылесос оборудован функцией автоматической идентификации одного помещения. Он возвращается обратно на исходное место.		Во время уборки раздаются необычные звуки.	На центральной ротационной щетке, на боковой щетке или на центральном колесике зацепился посторонний предмет.	Выключите робот-пылесос и удалите посторонний предмет.
	Пол покрыт воском и отполирован или слишком гладкий, что уменьшает трение между колесами и полом.	Рекомендуем вычистить пол после покрытия воском.				
	Кабели и посторонние предметы на полу влияют на работу пылесоса.	Перед включением пылесоса важно устранить с пола кабели, тапочки, игрушки и иные посторонние предметы для уменьшения количества препятствий, которые пылесосу придется объезжать.		Из бачка для воды вода не вытекает в чехол для влажной уборки или воды вытекает мало.	В бачке для воды недостаточный объем воды; чехол слишком грязный; держатель не вставлен.	Дополните воду в бачок; очистите чехол; правильно вставьте держатель чехла для влажной уборки.
				Из бачка для воды выходит слишком много воды.	Бачок для воды неправильно установлен на своем месте; выпуск воды установлен на максимум.	Проверьте, что бачок для воды установлен правильно; скорректируйте подачу воды в мобильном приложении.
По окончании уборки на полу остаются загрязнения.	Заблокирована центральная ротационная щетка.	Очистите центральную ротационную щетку и переместите пылесос на открытое пространство.	Невозможно подключится к мобильному приложению.	Нестандартная сеть Wi-Fi, неправильный пароль Wi-Fi или нестандартная реакция мобильного приложения.	Проверьте, чтобы робот-пылесос был в зоне досягаемости Wi-Fi сети; задайте правильный пароль или исполните сброс Wi-Fi; загрузите и установите последнюю версию мобильного приложения.	
	Заблокирована боковая ротационная щетка.	Очистите боковую ротационную щетку и переместите пылесос на открытое пространство.				
	Комбинированный контейнер для пыли 2 в 1 не вставлен или вставлен неправильно в робот-пылесос.	Вставьте комбинированный контейнер для пыли 2 в 1 в робот-пылесос.		Пылесос неспособен вернуться в зарядную подставку.	Слишком большое расстояние до зарядной подставки.	Если зарядная подставка слишком далеко, возможна ситуация когда робот-пылесос не способен её найти. Поместите робот-пылесос вручную на зарядную подставку.
	Контейнер для сбора пыли заполнен, фильтр HEPA заблокирован или засорена центральная ротационная щетка.	Вычистите контейнер для сбора пыли, очистите фильтр HEPA и центральную ротационную щетку.				
Пылесос невозможно включить.	Аккумулятор разряжен.	Полностью зарядите аккумулятор.				

ТЕХНИЧЕСКИЕ ДАННЫЕ

Робот-пылесос

Потребляемая мощность робота-пылесоса	19 В пост. ток 0,6 А
Номинальная мощность	16 Вт
Аккумулятор	Li-ion / 14,4 В / 2 600 мАч
Размеры (диаметр × высота)	∅ 320 × 74 мм
Масса	3,5 кг
Время работы на одну зарядку	140 минут
Объем контейнера для сбора пыли	340 мл
Объем бачка для воды	250 мл

Станция самоочистки

Номинальное напряжение	220–240 В ~
Частота на входе	50–60 Гц
Напряжение на выходе	19 В
Ток на выходе	1,2 А
Номинальная мощность	1000 Вт
Размеры	280 × 193 × 320 мм
Масса	3,5 кг

Зарядная подставка

Напряжение на входе	19 В  0,6 А
Напряжение на выходе	19 В  0,6 А
Номинальная мощность	16 Вт

Производитель оставляет за собой право на внесение изменений в текст и технические характеристики.

Оригинальные расходные аксессуары

SRX 6404	HEPA фильтр
SRX 6403	Боковая ротационная щетка
SRX 6402	Чехол для влажной уборки
SRX 0031	Мешок для сбора пыли (только для SRV 6485BK)
SRX 0027	Запасной аккумулятор



Примечание:

К модели SRV 6450BK можно дополнительно купить станцию самоочистки. Обозначение модели - SRX 0030.



Изделие предназначено только для использования в бытовых условиях. Изделие не рассчитано на использование вне помещений.



Степень защиты от поражения электрическим током:

Класс II – Защита от поражения электрическим током обеспечивается двойной или усиленной изоляцией.



Данный символ означает, что прибор запрещено использовать в случае повреждения вилки.

УТИЛИЗАЦИЯ АККУМУЛЯТОРА



Перед утилизацией изделия или его передач в предназначенный пункт сбора, необходимо извлечь из него аккумулятор. Перед извлечением аккумулятора следует запустить пылесос и подождать пока он не разрядится. В аккумуляторе содержатся вредные для окружающей среды вещества, поэтому он не относится к обычным бытовым отходам. Его правильную утилизацию обеспечивает соответствующий пункт сбора.

УТИЛИЗАЦИЯ ИСПОЛЬЗОВАННЫХ БАТАРЕЕК



В элементах питания содержатся вещества, вредные для окружающей среды, поэтому они не относятся к обычным бытовым отходам. Сдайте использованные батарейки для надлежащей утилизации в пункт сбора отходов такого типа.

Настоящим фирма SENCOR подтверждает, что типы радиоприборов SRV 6450BK и SRV 6485BK соответствуют требованиям директивы 2014/53/EU. Полную редакцию декларации соответствия ЕС вы можете найти на сайте www.sencor.eu.

ИНСТРУКЦИИ И ИНФОРМАЦИЯ ПО УТИЛИЗАЦИИ ИСПОЛЬЗОВАННОЙ УПАКОВКИ

Использованный упаковочный материал поместите в место сбора коммунальных отходов.

УТИЛИЗАЦИЯ ИСПОЛЬЗОВАННЫХ ЭЛЕКТРИЧЕСКИХ И ЭЛЕКТРОННЫХ ПРИБОРОВ



Этот символ на изделиях или сопроводительной документации означает, что использованные электрические и электронные приборы нельзя утилизировать с обычными бытовыми отходами. Необходимо сдать подобные изделия в специальные пункты сбора для надлежащей утилизации, восстановления и вторичной переработки. Кроме того, в некоторых странах Европейского Союза или других европейских странах вы можете вернуть свой прибор местному продавцу при покупке аналогичного нового продукта. Обеспечивая правильную утилизацию этого продукта, вы можете предотвратить возможные негативные последствия для окружающей среды и здоровья человека, которые в противном случае могли бы быть вызваны неправильным обращением с отходами данного продукта. Свяжитесь с местными властями или ближайшим пунктом сбора для получения более подробной информации. Неправильная утилизация этого типа отходов может повлечь за собой штрафные санкции в соответствии с национальными правилами.

Для субъектов предпринимательской деятельности в странах Европейского Союза

Чтобы утилизировать электрическое и электронное оборудование, обратитесь к своему дилеру или поставщику за необходимой информацией.

Утилизация в других странах за пределами Европейского Союза

Действие этого символа распространяется на Европейский Союз. Если вы собираетесь утилизировать данный продукт, запросите необходимую информацию о надлежащем способе утилизации у местных властей или у своего дилера.



Этот продукт соответствует всем основным требованиям директив ЕС, которые к нему применяются.

