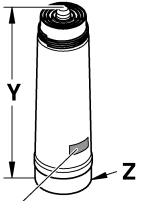


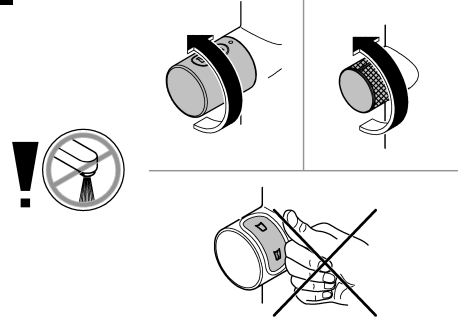
D2
GB2
F3
E4
I5
NL6
S7
DK8
N9
FIN9
PL10
JAE11
GR12
CZ13
H14
P14
TR15
SK16
SLO17
HR18
BG18
EST19
LV20
LT21
RO22
CN22
UA23
RUS24



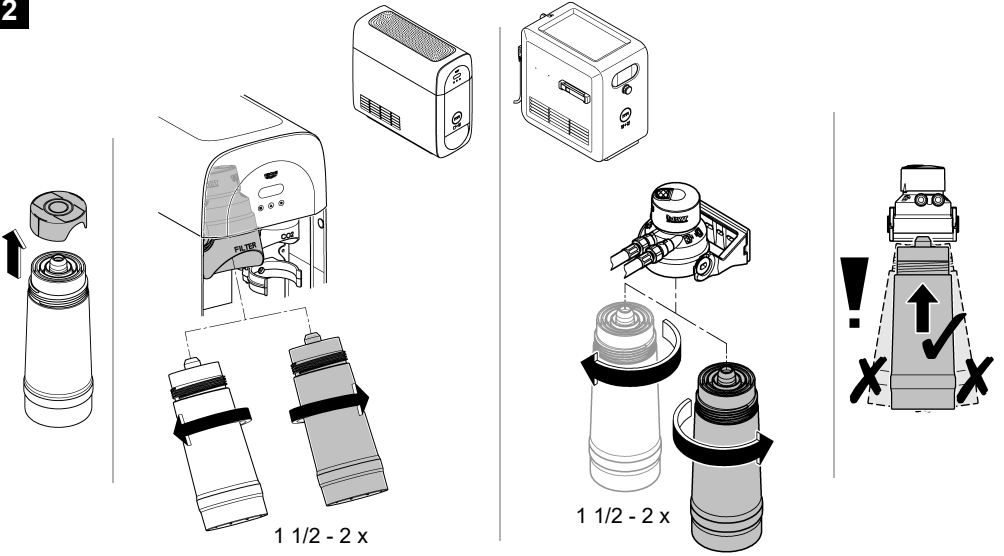
X Filter Capacity: ... L

	X	Y	Z
40 404	S	234	Ø88
		9 ³ / ₁₆ "	Ø3 ⁷ / ₁₆ "
40 430	M	315	Ø88
		12 ³ / ₈ "	Ø3 ⁷ / ₁₆ "
40 412	L	350	Ø103
		13 ³ / ₄ "	Ø4 ¹ / ₁₆ "

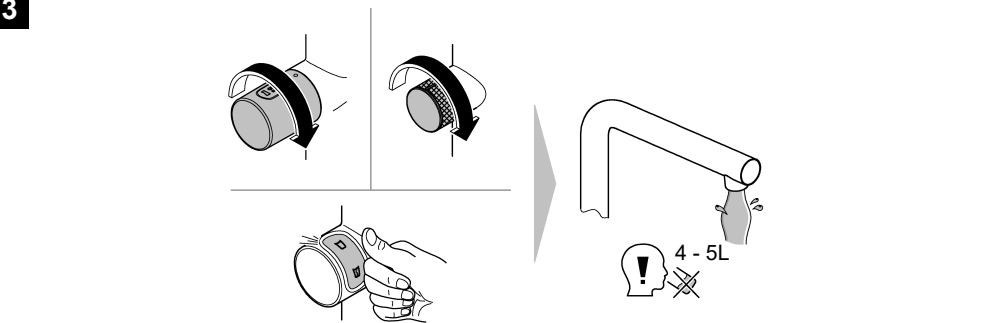
1



2



3



Bitte diese Anleitung an den Benutzer der Armatur weitergeben!
Please pass these instructions on to the end user of the fitting!
S.v.p remettre cette instruction à l'utilisateur de la robinetterie!

Anwendungsbereich

Die GROHE-Blue-Filterkartusche reduziert die Karbonathärte. Zudem werden neben Trübungen und organischen Verunreinigungen auch geruchs- und geschmacksstörende Inhaltsstoffe (Chlor) reduziert. Weiterhin hält das Filtermaterial Partikel wie Sand und Schwebstoffe zurück.

Das Wasserfiltrat ist gemäß EN 1717 in die Kategorie 2 eingestuft.

Sicherheitsinformationen

- Der Betrieb des Filtersystems **ist ausschließlich** mit Kaltwasser in Lebensmittelqualität zulässig.
- Der Filterkopf ist mit einem Rückflussverhinderer gemäß DIN EN 13959 ausgerüstet.
- Das Filtersystem **muß** am Einbauort vor mechanischen Beschädigungen sowie vor Hitze und direkter Sonneneinstrahlung geschützt werden.
Nicht in der Nähe von Hitzequellen oder offenem Feuer montieren.
- Nach Lagerung und Transport unter 0 °C **muß** eine Ersatz-Filterkartusche bei geöffneter Originalverpackung mindestens 24 Stunden vor Inbetriebnahme bei Umgebungstemperaturen von 4 – 40 °C lagern.
- Der Filterkopf **muß** nach Ablauf von 5 Jahren ausgetauscht werden.
- Bei einer Aufforderung zum Abkochen von Leitungswasser von offizieller Stelle, z. B. dem Wasserversorger, **muß** das Filtersystem außer Betrieb genommen werden. Nach Ende der Abkochaufforderung **muß** die Filterkartusche getauscht werden.
- Das Filtermaterial der Filterkartusche wird einer speziellen Behandlung mit Silber unterzogen. Eine geringe Menge Silber, die gesundheitlich unbedenklich ist, kann an das Wasser abgegeben werden. Diese entspricht den Empfehlungen der Weltgesundheitsorganisation (WHO) für Trinkwasser.
- Es wird grundsätzlich empfohlen, Leitungswasser für bestimmte Personengruppen (z. B. immungeschwächte Menschen, Babys) abzukochen. Dies gilt auch für gefiltertes Wasser.
- Gefiltertes Wasser ist ein Lebensmittel und **muß** innerhalb von 1 bis 2 Tagen verwendet werden.
- GROHE empfiehlt, das Filtersystem nicht über einen längeren Zeitraum außer Betrieb zu nehmen. Wenn das GROHE-Blue-Filtersystem nicht genutzt wurde, **muß** es vor Wiederverwendung gemäß der folgenden Tabelle gespült werden:

Filter	2 Tage - 4 Wochen
S (40 404)	2 - 3 Liter
M (40 430)	4 - 5 Liter
L (40 412)	6 - 7 Liter

Wenn das GROHE-Blue-Filtersystem über 4 Wochen nicht in Gebrauch ist, **muß** die Filterkartusche getauscht werden.

Technische Daten

- Betriebsdruck: 0,12 - 0,8 MPa
- Wassereingangstemperatur: 4 – 30 °C
- Umgebungstemperatur: 4 – 40 °C

- Nenndurchfluss: 180 l/h
- Druckabfall: 0,06 MPa bei 180 l/h
- Filterkapazität
max. 12 Monate oder: 600 Liter bei 20°dKH (40 404)
1.500 Liter bei 20°dKH (40 430)
2.500 Liter bei 20°dKH (40 412)

Hinweis

Die angegebene Filterkapazität gilt für definierte Prüfbedingungen, die tatsächliche Kapazität im Betrieb kann höher oder niedriger sein.

Filterkartusche spülen

Bei der Inbetriebnahme und beim Filterwechsel auf Sauberkeit und Hygiene achten.

Das Filtersystem **muß** nach jedem Filterwechsel gespült werden.

Filtergröße einstellen, siehe technische Produktinformation des Kühlers oder der Steuereinheit.

Das GROHE-Blue-System ist werkseitig auf die Verwendung der Filterkartusche S-Size (40 404) eingestellt. Bei Verwendung einer anderen Filterkartusche **muß** das GROHE-Blue-System auf den entsprechenden Wert eingestellt werden.

Karbonathärte einstellen, siehe technische Produktinformation des Kühlers oder der Steuereinheit.

Die Karbonathärte kann beim zuständigen Wasserversorger erfragt werden.

Das GROHE-Blue-System ist werkseitig auf den Standardwert für die Karbonathärte (Bypass 2):

Karbonathärte 7 - 24 °dKH eingestellt. Bei Abweichungen **muß** die Karbonathärteeinstellung angepasst werden.

Filterkapazität zurücksetzen, siehe technische Produktinformation des Kühlers oder der Steuereinheit.

Das GROHE-Blue-System **muß** nach dem Filterwechsel zurückgesetzt werden.

Bei Problemen an einen Fachinstallateur wenden oder per E-Mail die Service Hotline des Hauses GROHE unter **TechnicalSupport-HQ@grohe.com** kontaktieren.

Umwelt und Recycling

Verbrauchte Filterkartuschen können gefahrlos über den Restmüll entsorgt werden. In der Europäischen Union haben Sie die Möglichkeit den Filter zu Recyclingzwecken zusammen mit der Hygienekappe an GROHE zurückzuschicken.

Mehr Infos unter <http://recycling.grohe.com>



Application

The GROHE Blue filter cartridge reduces carbonate hardness. Moreover, clouding and organic contamination, as well as substances which impair odour and taste (chlorine), are reduced. Furthermore, the filter material captures particles such as sand and suspended solids.

The water filtrate is classified as Category 2 according to EN 1717.

Safety notes

- The filter system **may only** be operated with cold water of foodstuff grade.
- The filter head is equipped with a non-return valve according to EN 13959.

- The filter system **must** be flushed each time the filter is changed.
- At the installation location, the filter system **must** be protected against mechanical damage, heat and direct sunlight.
Do **not** install near heat sources or an open fire.
- Following storage and transport at temperatures below 0 °C, a replacement filter cartridge **must** be stored in its opened original packaging at ambient temperatures of 4 – 40 °C for at least 24 hours before use.
- The filter head **must** be replaced after 5 years.
- The filter system **must** be put out of service if an official boilerwater notice is issued, e.g. by the water supplier. The filter cartridge **must** be changed once the boil-water notice is lifted.
- The filter material in the filter cartridge is specially treated with silver. It is possible that a small amount of silver, which is completely safe, may be released into the water. The amount is in keeping with the recommendations of the World Health Organisation (WHO) for drinking water.
- It is generally recommended to boil tap water for certain groups of people (e.g. immuno-compromised people, babies). This also applies to filtered water.
- Filtered water is a foodstuff and **must** be used within 1 to 2 days.
- GROHE recommends not leaving the filter system out of service for extended periods of time. Following periods of non-use, the GROHE Blue filter system **must** be flushed in accordance with the following table prior to re-use:

Filter	2 days - 4 weeks
S (40 404)	2 - 3 liters
M (40 430)	4 - 5 liters
L (40 412)	6 - 7 liters

If the GROHE Blue filter system is not used for more than 4 weeks the filter cartridge **must** be changed.

Technical data

- Operating pressure: 0.12 – 0.8 MPa
- Water temperature at the inlet: 4 – 30 °C
- Ambient temperature: 4 – 40 °C
- Nominal flow rate: 180 l/h
- Pressure drop: 0.06 MPa at 180 l/h
- Filter capacity
max. 12 months or: 600 liters at 20°dKH (40 404)
1,500 liters at 20°dKH (40 430)
2,500 liters at 20°dKH (40 412)

Note

The filter capacity is specified for defined test conditions, the actual capacity in operation may be higher or lower.

Flushing the filter cartridge

During commissioning and when changing the filter, cleanliness and hygiene must be observed!
The filter system **must** be flushed each time the filter is changed.

Setting the filter size, see technical product information for the cooler or the control unit.

The GROHE Blue system is set for operation with the filter

cartridge S-Size (40 404) at the factory. When using a different filter cartridge, the GROHE Blue system **must** be set to the relevant value.

Setting the carbonate hardness, see technical product information for the cooler or the control unit.

The relevant water supplier can provide information on the carbonate hardness.

The GROHE Blue system is set to the standard value for carbonate hardness (bypass 2) at the factory: carbonate hardness 7 - 24°dKH. The carbonate hardness **must** be adjusted in the case of deviations.

Resetting the filter capacity, see technical product information for the cooler or the control unit.

The GROHE Blue system **must** be reset after the filter has been changed.

In the event of problems please consult a specialist installer or the GROHE Service Hotline via email under

TechnicalSupport-HQ@grohe.com.

Environment and recycling

Used filter cartridges can be disposed of hazard-free in domestic waste.

In the European Union, you can send the filter including the hygiene cap back to GROHE for recycling.

Further information at <http://recycling.grohe.com>

F

Domaine d'application

La cartouche de filtre GROHE Blue réduit la dureté carbonatée. En outre, elle réduit les troubles dans l'eau et les impuretés organiques, ainsi que les substances nuisibles au goût et à l'odeur (chlore). Le matériau filtrant retient en outre les particules telles que le sable et les matières en suspension.

Le filtrat d'eau est classé dans la catégorie 2 conformément à la norme EN 1717.

Consignes de sécurité

- Le fonctionnement du système de filtre est autorisé **exclusivement** avec de l'eau froide de qualité alimentaire.
- La tête de filtre est équipée d'un clapet anti-retour conforme à la norme EN 13959.
- À son emplacement de montage, le système de filtre **doit** être protégé de tout dommage mécanique, de la chaleur et du rayonnement direct du soleil.
Ne pas le monter à proximité de sources de chaleur ou de flammes nues.
- Après stockage et transport à une température inférieure à 0 °C, une cartouche de filtre de rechange dont l'emballage d'origine est ouvert **doit** être entreposée à des températures ambiantes situées entre 4 et 40 °C pendant au moins 24 heures avant d'être mise en service.
- La tête de filtre **doit** être remplacée au bout de 5 ans.
- En cas d'appel par un organisme officiel, par ex. la compagnie des eaux, à faire bouillir l'eau du robinet, vous **devez** mettre le système de filtre hors service. À la fin de cette mesure, la cartouche de filtre **doit** être remplacée.
- Le matériau filtrant de la cartouche est soumis à un traitement spécial à base d'argent. Une faible quantité d'argent sans risque pour la santé peut être déchargée dans l'eau. Celle-ci correspond aux recommandations faites par l'Organisation mondiale de la santé (OMS) concernant l'eau potable.

- Il est en principe recommandé de faire bouillir l'eau pour certains groupes de personnes (par ex. personnes immunodéprimées, bébés). Cela s'applique aussi à l'eau filtrée.
- L'eau filtrée est une denrée alimentaire et **doit** être consommée dans un délai de 1 à 2 jours.
- GROHE recommande de ne pas mettre le système de filtre hors service pendant une période prolongée. Après une durée d'inutilisation du système de filtre GROHE Blue, celui-ci **doit** être rincé avant toute réutilisation, conformément aux indications suivantes :

Filtre	2 jours – 4 semaines
S (40 404)	2 – 3 litres
M (40 430)	4 – 5 litres
L (40 412)	6 – 7 litres

Si le système de filtre GROHE Blue n'est pas utilisé pendant 4 semaines, la cartouche de filtre **doit** être remplacée.

Caractéristiques techniques

- Pression de service : 0,12 – 0,8 MPa
- Température à l'arrivée d'eau chaude : 4 – 30 °C
- Température ambiante : 4 – 40 °C
- Débit nominal : 180 l/h
- Chute de pression : 0,06 MPa à 180 l/h
- Capacité du filtre
12 mois max. : 600 litres à 20°dKH (40 404)
1500 litres à 20°dKH (40 430)
2 500 litres à 20°dKH (40 412)

Remarque

La capacité de filtrage indiquée s'applique à des conditions de contrôle définies, la capacité réelle en fonctionnement peut être supérieure ou inférieure.

Rincer la cartouche de filtre

Lors de la mise en service et du changement de filtre, il est important de veiller à la propreté et à l'hygiène. Le système de filtre **doit** être rincé après chaque remplacement du filtre.

Réglage de la taille de filtre, voir l'information technique sur le produit du refroidisseur ou de l'unité de commande. Le système GROHE Blue est réglé en usine pour un fonctionnement avec la cartouche de filtre **S** (réf. : 40 404). En cas d'utilisation d'une autre cartouche de filtre, le système GROHE Blue **doit** être réglé sur la valeur correspondante.

Réglage de la dureté carbonatée, voir l'information technique sur le produit du refroidisseur ou de l'unité de commande.

Vous pouvez vous renseigner sur la dureté carbonatée auprès de la compagnie des eaux compétente. Le système GROHE Blue est réglé en usine avec pour une valeur standard de dureté carbonatée (dérivation 2) : dureté carbonatée 7 – 24 °dKH. En cas de divergences, le réglage de la dureté carbonatée **doit** être adapté.

Réinitialisation de la capacité du filtre, voir l'information technique sur le produit du refroidisseur ou de l'unité de commande.

Le système de filtre GROHE Blue **doit** être réinitialisé après le remplacement du filtre.

En cas de problèmes, s'adresser à un installateur spécialisé ou contacter l'Assistance technique GROHE par e-mail à l'adresse **TechnicalSupport-HQ@grohe.com**.

Respect de l'environnement et recyclage

Les cartouches de filtre usagées peuvent être jetées avec les ordures ménagères sans que cela ne présente de risques. Dans l'Union européenne, vous avez la possibilité de renvoyer le filtre avec le capuchon hygiénique à GROHE afin qu'il soit recyclé.

Plus d'informations sous <http://recycling.grohe.com>

E

Campo de aplicación

El cartucho del filtro GROHE Blue reduce la dureza de carbonato. Además, reduce las turbiedades e impurezas orgánicas y también las sustancias que aportan olores y sabores desagradables (cloro). Asimismo, el material filtrante retiene partículas como arena y sustancias en suspensión.

El agua filtrada está clasificada según EN 1717 en la categoría 2.

Informaciones relativas a la seguridad

- El sistema de filtro debe usarse **exclusivamente** con agua fría de calidad alimentaria.
- El cabezal del filtro dispone de una válvula antirretorno según EN 13959.
- El sistema de filtro **debe** estar protegido en el lugar de montaje contra daños mecánicos así como del calor y la radiación solar directa.
No montar cerca de fuentes de calor ni llamas.
- Tras un almacenamiento y transporte por debajo de 0 °C, el cartucho del filtro de repuesto **debe** almacenarse con el embalaje original abierto durante al menos 24 horas antes de la puesta en servicio a unas temperaturas ambientales de 4 a 40 °C.
- El cabezal del filtro **debe** sustituirse una vez transcurridos 5 años.
- Si una entidad oficial, como el proveedor de agua, comunicara la necesidad de hervir el agua corriente, el sistema de filtro **deberá** ponerse fuera de servicio. Una vez haya finalizado el requerimiento para hacer hervir el agua **deberá** sustituirse el cartucho del filtro.
- El material filtrante del cartucho del filtro se somete a un tratamiento especial con plata. Es posible que se mezcle con el agua una pequeña cantidad de plata, que es inofensiva desde el punto de vista de la salud y cumple las recomendaciones de la Organización Mundial de la Salud (OMS) para el agua potable.
- Básicamente, es recomendable hacer hervir el agua corriente para determinados grupos de personas (por ejemplo, personas inmunodeficientes y bebés). Esto también es aplicable al agua filtrada.
- El agua filtrada es un alimento y por ello **debe** ser consumida en un plazo de 1 a 2 días.
- GROHE recomienda no poner fuera de funcionamiento el sistema de filtro durante un periodo de tiempo prolongado. Cuando el sistema de filtro GROHE Blue no se haya usado, **debe** lavarse antes de volver a utilizarse de acuerdo con la siguiente tabla:

Filtro	2 días – 4 semanas
S (40 404)	2 – 3 litros
M (40 430)	4 – 5 litros
L (40 412)	6 – 7 litros

Si el sistema de filtro GROHE Blue no se utiliza durante 4 semanas o más, **debe** sustituirse el cartucho del filtro.

Datos técnicos

- Presión de utilización: 0,12 – 0,8 MPa
- Temperatura de entrada del agua: 4 – 30 °C
- Temperatura ambiental: 4 – 40 °C
- Caudal nominal: 180 l/h
- Caída de presión: 0,06 MPa con 180 l/h
- Capacidad del filtro
máx. 12 meses o:
 - 600 litros con 20° dKH (40 404)
 - 1500 litros con 20° dKH (40 430)
 - 2.500 litros con 20° dKH (40 412)

Nota

La capacidad del filtro indicada es válida para condiciones de ensayo definidas. La capacidad real durante el funcionamiento puede ser mayor o menor.

Lavar el cartucho del filtro

Durante la puesta en servicio y el cambio de filtro debe proceder de forma limpia e higiénica.

El sistema de filtro **debe** lavarse tras cada cambio de filtro.

Ajustar el tamaño del filtro, véase la información técnica de productos del enfriador o de la unidad de control.

El sistema GROHE Blue está ajustado de fábrica para ser utilizado con el cartucho de filtro **S** (40 404). Si se utiliza otro cartucho del filtro, **debe** ajustarse el sistema GROHE Blue al valor correspondiente.

Ajustar la dureza de carbonatos, véase la información técnica de productos del enfriador o de la unidad de control.

La dureza de carbonatos puede consultarse al proveedor de agua responsable.

El sistema GROHE Blue está ajustado de fábrica para ser utilizado con el valor estándar de dureza de carbonatos de (bypass 2): dureza de carbonatos 7 – 24 °dKH. Si existieran diferencias, **debe** adaptarse la dureza de carbonatos.

Restablecer la capacidad del filtro, véase la información técnica de productos del enfriador o de la unidad de control.

El sistema GROHE Blue **debe** resetearse tras cada cambio de filtro.

Si se presentan problemas, consulte a un instalador especializado o envíe un correo electrónico a la dirección **TechnicalSupport-HQ@grohe.com** para ponerse en contacto con la línea de atención de servicio técnico de la empresa GROHE.

Medio ambiente y reciclado

Los cartuchos del filtro usados pueden desecharse sin peligro con la basura residual.

En la Unión Europea, tiene la posibilidad de devolver el filtro junto con la tapa higiénica a GROHE para que puedan reciclarse.

Más información en <http://recycling.grohe.com>



Gamma di applicazioni

La cartuccia del filtro GROHE Blue riduce la durezza dell'acqua. Oltre agli intorbidamenti e alle impurità organiche, riduce anche i componenti che rovinano il sapore e l'odore (per es. il cloro). Inoltre, il materiale del filtro trattiene le particelle come sabbia e sostanze sospese.

Il filtrato dell'acqua è classificato nella categoria 2 conformemente alla norma EN 1717.

Informazioni sulla sicurezza

- Il funzionamento del sistema filtrante è ammesso **esclusivamente** con acqua fredda potabile.
- La testa del filtro è dotata di un dispositivo anti-riflusso conforme alla norma EN 13959.
- Sul luogo di montaggio, il sistema filtrante **deve** essere protetto da danni meccanici nonché dal calore e dai raggi diretti del sole.
Non montarlo nelle vicinanze di fonti di calore o di fiamme libere.
- Dopo un immagazzinaggio e un trasporto sotto 0 °C, la cartuccia del filtro di ricambio, a imballo originale aperto, **deve** essere conservata per almeno 24 ore a una temperatura ambiente di 4 – 40 °C prima della messa in esercizio.
- La testa del filtro **deve** essere sostituita dopo 5 anni.
- In caso di richiesta di bollitura dell'acqua del rubinetto da parte di autorità ufficiali, per es. l'ente locale di approvvigionamento acque, è **necessario** mettere fuori servizio il sistema filtrante. Al termine della bollitura dell'acqua è **necessario** sostituire la cartuccia del filtro.
- Il materiale filtrante della cartuccia filtro è sottoposto a uno speciale trattamento a base di argento. È possibile che nell'acqua venga rilasciata una quantità minima di argento che però non è assolutamente dannosa per la salute. Questa è conforme alle raccomandazioni sull'acqua potabile dell'Organizzazione Mondiale della Sanità (OMS).
- In linea di massima si raccomanda di bollire l'acqua del rubinetto per determinati gruppi di persone (ad es. persone immunodeficienti, neonati). Questo vale anche per l'acqua filtrata.
- L'acqua filtrata è un genere alimentare e **deve** essere utilizzata entro 1 – 2 giorni.
- GROHE consiglia di non mettere fuori esercizio il sistema di filtraggio per un periodo di tempo eccessivo. Se il sistema filtrante GROHE Blue non fosse stato utilizzato, prima del riutilizzo sarebbe stato **necessario** lavarlo secondo la seguente tabella:

Filtro	2 giorni – 4 settimane
S (40 404)	2 – 3 litri
M (40 430)	4 – 5 litri
L (40 412)	6 – 7 litri

Se il sistema filtrante GROHE Blue non viene utilizzato per più di 4 settimane, è **necessario** sostituire la cartuccia del filtro.

Dati tecnici

- Pressione di esercizio: 0,12 – 0,8 MPa
- Temperatura di entrata acqua: 4 – 30 °C
- Temperatura ambiente: 4 – 40 °C
- Portata nominale: 180 l/h
- Caduta di pressione: 0,06 MPa con 180 l/h
- Capacità filtro
max. 12 mesi o
 - 600 litri con 20° dKH (40 404)
 - 1.500 litri con 20° dKH (40 430)
 - 2.500 litri con 20° dKH (40 412)

Nota

La capacità filtro indicata è valida per condizioni di prova predefinite, mentre la capacità effettiva in fase di funzionamento può essere inferiore o superiore.

Lavaggio della cartuccia del filtro

Durante la messa in esercizio e la sostituzione del filtro, assicurarsi che le operazioni vengano effettuate in ambienti puliti.

Il sistema di filtraggio **deve** essere lavato dopo ogni sostituzione del filtro.

Regolazione della misura del filtro, vedere le informazioni tecniche sul refrigeratore oppure sull'unità di comando.

Il sistema GROHE Blue è impostato di fabbrica per l'utilizzo della cartuccia del filtro **S** (40 404). Utilizzando un'altra cartuccia è **necessario** impostare il sistema GROHE Blue sul valore corrispondente.

Impostazione della durezza dell'acqua, vedere le informazioni tecniche sul refrigeratore oppure sull'unità di comando.

La durezza dell'acqua può essere richiesta presso l'ente locale di approvvigionamento acque.

Il sistema GROHE Blue è impostato di fabbrica sul

valore standard per la durezza di acqua (bypass 2): durezza dell'acqua 7 – 24 °dKH. In caso di differenze è **necessario** adattare l'impostazione della durezza dell'acqua.

Ripristino della capacità del filtro, vedere le informazioni tecniche sul refrigeratore oppure sull'unità di comando. Il sistema GROHE Blue **deve** essere ripristinato dopo il cambio del filtro.

In caso di problemi rivolgersi a un tecnico installatore oppure contattare per e-mail l'assistenza Hotline GROHE all'indirizzo **TechnicalSupport-HQ@grohe.com**

Ambiente e riciclaggio

Le cartucce dei filtri usate possono essere smaltite senza pericolo nei rifiuti domestici.

All'interno dell'Unione Europea è possibile rispedito a GROHE il filtro insieme all'involucro protettivo a fini di riciclaggio.

Per maggiori informazioni visitare il sito <http://recycling.grohe.com>

Parametro	Valore di Parametro	Unita di misura	Valore acqua di partenza	Valore acqua trattata	Percentuale di riduzione	Norme
Conteggio delle colonie (Pseudomonas aeruginosa) ¹	0/250 ml		senza variazioni anormali			DIN EN 18879-1
Durezza temporale ¹	n.a.	° F	20 ± 1.9	4.3 - 14.5	50 - 100	DIN EN 14898
Sodio ²	200	mg/L	senza variazioni anormali			
Argento ³	100 (WHO)	µg/L	< 5 µg/L	10 - 52	-	DIN EN 18879-1

¹ La riduzione di dette sostanze é stata testata secondo standard internazionali come richiesto dal decreto ministeriale n. 25/2012

² La cartuccia filtrante varia il contenuto di sodio rispetto al valore dell' acqua di partenza. Durante tutto il ciclo di vita della cartuccia filtrante la concentrazione di sodio é inferiore a quella stabilita dai limiti nazionali.

³ La quantità d' argento aggiunta ai fini di prevenire la crescita batteriologica, é inferiore al limite raccomandato di 100 µg/L dalla World Health Organization (WHO).

Modalità di esecuzione dei test:

I test sono stati effettuati sui filtri BWT bestmax X, M, 2XL aventi rispettivamente la capacità piu' bassa, media e piu' alta di tutta la serie BWT bestmax. I risultati sono stati poi estrapolati su tutta la serie BWT bestmax (X, S, V, M, L, XL and 2XL). I filtri Grohe blue **S**, **M** e **L** corrispondono rispettivamente ai filtri BWT bestmax S, V e M.

Dichiarazione di conformità

I sistemi filtranti prodotti da BWT sono conformi ai seguenti requisiti normativi:

D.M. n. 174 del 6 Aprile 2004 che regola l' utilizzo di materiali e oggetti che possono essere utilizzati negli impianti fissi di captazione, trattamento, adduzione e distribuzione delle acque destinate al consumo umano. D.M. n. 31 del 2 Febbraio 2001 che regola l' attuazione della direttiva 98/83/CE relativa alla qualità delle acque destinate al consumo umano.

Regolamento CE n. 1935/2004 relativo ai materiali a contatto con gli alimenti. Decreto 7 febbraio 2012, n. 25 "Disposizioni tecniche concernenti apparecchiature finalizzate al trattamento dell'acqua destinata al consumo umano". Tali prodotti sono inoltre conformi alle finalità specifiche cui l' apparecchiatura é destinata, come specificate sia sulla confezione che nel presente manuale.

NL

Toepassingsgebied

De GROHE Blue filterpatroon vermindert decarbonaathardheid. Bovendien worden naast troebelheid en organische verontreinigingen ook onaangenaam ruikende en smakende ingrediënten, zoals bijv. chloorresten, teruggebracht. Ook houdt het filtermateriaal deeltjes als zand en zwevende stoffen tegen.

Het waterfilteraat is conform EN 1717 ingedeeld in klasse 2.

Informatie m.b.t. de veiligheid

- Gebruik van het filtersysteem **is uitsluitend** toegestaan met koud water dat geschikt is voor consumptie.
- De filterkop is voorzien van een terugslagklep conform EN 13959.
- Het filtersysteem **moet** op de montageplaats tegen mechanische beschadigingen en tegen warmte en directe zonnestraling worden beschermd. **Niet** monteren in de nabijheid van warmtebronnen of open vuur.
- Na opslag en transport onder 0 °C **moet** een reservefilterpatroon in geopende originele verpakking minstens 24 uur vóór ingebruikneming bij omgevingstemperaturen van 4 – 40 °C acclimatiseren.
- De filterkop **moet** na een periode van 5 jaar worden vervangen.
- Als een officiële instantie, bijv. de waterleverancier, verordent dat leidingwater vóór gebruik moet worden gekookt, **moet** het filtersysteem buiten bedrijf worden gesteld. Na afloop van een dergelijke periode **moet** de

filterpatroon worden vervangen.

- Het filtermateriaal van de filterpatroon heeft een speciale behandeling met zilver ondergaan. Hierdoor kan er een kleine hoeveelheid zilver zonder gevaar voor de gezondheid in het water terechtkomen. Deze voldoet aan de aanbevelingen van de Wereldgezondheidsorganisatie (WHO) voor drinkwater.
- In principe wordt aanbevolen om leidingwater voor bepaalde doelgroepen (bijv. personen met een verlaagde immuniteit, baby's) vóór gebruik te koken. Dit geldt ook voor gefilterd water.
- Gefilterd water is een levensmiddel en **moet** binnen 1 tot 2 dagen worden gebruikt.
- GROHE raadt af het filtersysteem gedurende langere tijd niet te gebruiken. Wanneer het GROHE Blue filtersysteem een periode niet is gebruikt, **moet** u het systeem voordat u dit weer gebruikt volgens de volgende tabel doorspoelen:

Filter	2 dagen – 4 weken
S (40 404)	2 – 3 liter
M (40 430)	4 – 5 liter
L (40 412)	6 – 7 liter

Als het GROHE Blue filtersysteem meer dan 4 weken niet wordt gebruikt, **moet** er minstens 10 liter GROHE Blue water ongebruikt wegstromen of moet de filterpatroon worden vervangen.

Technische gegevens

- Bedrijfsdruk: 0,12 – 0,8 MPa
- Wateringangstemperatuur: 4 – 30 °C
- Omgevingstemperatuur: 4 – 40 °C
- Nominale doorstroming: 180 l/h
- Drukvermindering: 0,06 MPa bij 180 l/h
- Filtercapaciteit
max. 12 maanden of: 600 liter bij 20°dKH (40 404)
1.500 liter bij 20°dKH (40 430)
2.500 liter bij 20°dKH (40 412)

Aanwijzing

De opgegeven filtercapaciteit geldt voor gedefinieerde proefomstandigheden. De werkelijke capaciteit bij het gebruik kan hoger of lager zijn.

Filterpatroon spoelen

Let bij de ingebruikneming en bij het vervangen van het filter op reinheid en hygiëne. Het filtersysteem **moet** na elke vervanging van het filter worden gespoeld.

Filtergrootte instellen, zie de technische productinformatie van de koeler of de besturingseenheid.

Het GROHE-Blue-systeem is in de fabriek ingesteld op het gebruik van de filterpatroon **S** (40 404). Bij gebruik van een andere filterpatroon **moet** het GROHE Blue systeem worden ingesteld op de juiste waarde.

Carbonaathardheid instellen, zie de technische productinformatie van de koeler of de besturingseenheid. Uw waterbedrijf kan informatie verschaffen over de carbonaathardheid van het water.

Het GROHE Blue systeem is in de fabriek ingesteld op de standaardwaarde voor de carbonaathardheid (bypass 2): carbonaathardheid 7 – 24 °dKH. Bij afwijkingen **moet** de instelling voor carbonaathardheid worden aangepast.

Filtercapaciteit terugstellen zie de technische productinformatie van de koeler of de besturingseenheid. Het GROHE Blue systeem **moet** na het vervangen van het filter worden teruggesteld.

Als er problemen optreden tijdens het reinigen, kunt u contact opnemen met een elektromonteur of een e-mail sturen aan de service-hotline van GROHE via **TechnicalSupport-HQ@grohe.com**.

Milieu en recycling

Verbruikte filterpatronen kunnen zonder risico via het huisvuil worden afgevoerd.

In de Europese Unie hebt u de mogelijkheid om het filter samen met de hygiënekap terug te sturen naar GROHE voor recycling. Meer informatie vindt u op <http://recycling.grohe.com>

S

Användningsområde

GROHE-Blue-filterpatronen minskar karbonathårdheten. Dessutom minskar även mängden lukt- och smakstörande ämnen (klor) förutom grumligheten och halten av organiska föroreningar. Filtermaterialet fångar också upp partiklar som sand och slam.

Vattenfiltratet är klassificerat till kategori 2 enligt EN 1717.

Säkerhetsinformation

- Drift av filtersystemet är **endast** tillåten med kallt dricksvatten.
- Filterhuvudet är utrustat med en backflödesspärr enligt EN 13959.
- Filtersystemet **måste** skyddas mot mekaniska skador samt mot värme och direkt solsen på monteringsplatsen. Montera **inte** i närheten av värmekällor eller öppna eld.
- Efter förvaring och transport under 0 °C **måste** en reservfilterpatron förvaras vid en omgivningstemperatur på 4–40 °C med öppna originalförpackning i minst 24 timmar före idrifttagningen.
- Filterhuvudet **måste** bytas ut efter 5 år.
- Vid uppmaning om att ledningsvattnet bör kokas från ansvariga, t.ex. vattenleverantören, **måste** filtersystemet tas ur drift. När uppmaningen om att koka inte längre gäller **måste** filterpatronen bytas ut.
- Filterpatronens filtermaterial utsätts för en speciell behandling med silver. En liten mängd silver, som inte medför några hälsorisker, kan avges till vattnet. Detta motsvarar rekommendationerna för dricksvatten från världshälsoorganisationen (WHO).
- Den allmänna rekommendationen är att ledningsvattnet bör kokas för vissa persongrupper (t.ex. personer med dåligt immunförsvar, spädbarn). Detta gäller även för filtrerat vatten.
- Filtratet vatten är ett livsmedel och **måste** användas inom 1 till 2 dagar.
- GROHE rekommenderar att filtersystemet inte tas ur drift under en längre tid. Om GROHE-Blue-filtersystemet inte har använts så **måste** det spolas före återanvändning enligt följande tabell:

Filter	2 dagar–4 veckor
S (40 404)	2–3 liter
M (40 430)	4–5 liter
L (40 412)	6–7 liter

Om GROHE-Blue-filtersystemet ikke anvendes på mere end 4 uger så **måste** filterpatronen byttes ud.

Tekniske data

- Drifttryk: 0,12–0,8 MPa
- Vatteninløpstemperatur: 4–30 °C
- Omgivningstemperatur: 4–40 °C
- Nominelt gennemfløde: 180 l/tim
- Trykfall: 0,06 MPa ved 180 l/tim
- Filterkapacitet
høgst 12 måneder eller: 600 liter ved 20°dKH (40 404)
1.500 liter ved 20°dKH (40 430)
2.500 liter ved 20°dKH (40 412)

Anvisning

Den angivne filterkapaciteten gælder for definerede testvilkår. Den virkelige kapaciteten under drift kan være højere eller lavere.

Spola filterpatron

Håll rent och var noga med hygienien vid idrifttagning och filterbyte.

Filtersystemet **måste** spolas efter varje filterbyte.

Ställ in filterstorleken, se den tekniska produktinformationen för kylaren eller styrenheten. GROHE-Blue-systemet är fabriksinställt på att använda filterpatroner **S** (40 404). Vid användning av en annan filterpatron **måste** GROHE-Blue-systemet ställas in på motsvarande värde.

Ställ in karbonathårdenheten, se den tekniska produktinformationen för kylaren eller styrenheten. Den lokala vattenleverantören kan svara på frågor om karbonathårdenheten. GROHE-Blue-systemet är fabriksinställt på standardvärdet för karbonathårdenheten (bypass 2): karbonathårdenhet 7–24 °dKH. Vid avvikelser **måste** karbonathårdenhetsinställning anpassas.

Återställ filterkapaciteten, se den tekniska produktinformationen för kylaren eller styrenheten. GROHE-Blue-systemet **måste** återställas efter filterbytet.

Vid problem: Kontakta kundservice eller skicka ett e-postmeddelande till GROHE servicehotline på TechnicalSupport-HQ@grohe.com.

Miljö och återvinning

Förbrukade filterpatroner kan avfallshanteras som brännbart avfall utan risk.

I EU har du möjlighet att skicka tillbaka filtret och hygienhylsan till GROHE för återvinning.

Mer information på <http://recycling.grohe.com>



Anvendelsesområde

GROHE-Blue-filterpatronen reducerer carbonathårdenheten. Udover turbiditet og organiske urenheder reduceres lugt- og smagsforstyrrende indholdsstoffer som f.eks. rester af klor. Derudover tilbageholder filtermaterialet partikler såsom sand og svævestoffer.

Vandfiltratet er klassificeret til kategori 2 iht. EN 1717.

Sikkerhedsinformationer

- Filtersystemet **må kun** drives med koldt vand af drikkevalitet.
- Filterhovedet er udstyret med en kontraventil iht. EN 13959.

- Filtersystemet **skal** beskyttes mod mekaniske skader samt mod varme og direkte sollys ved opstillingsstedet. **Må ikke** monteres i nærheden af varmekilder eller åben ild.
- Efter opbevaring og transport på under 0 °C **skal** en reserve-filterpatron opbevares mindst 24 timer i den åbnede originale emballage ved temperaturer på 4 – 40 °C, før den kan anvendes.
- Filterhovedet **skal** udskiftes efter 5 år.
- Filtersystemet **skal** sættes ud af drift, hvis myndighederne opfordrer til, at vandet koges før brug. Efter at opfordringen til at koge vandet bortfalder **skal** filterpatronen udskiftes.
- Filterpatronens materiale er underlagt en særlig behandling med sølv. Der kan afgives en ringe mængde sølv i vandet, hvilket dog ikke er sundhedsskadeligt. Dette svarer til anbefalingerne fra verdenssundhedsorganisationen (WHO) for drikkevand.
- Drikkevandet bør altid koges til særlige persongrupper (f.eks. mennesker med svagt immunforsvar, babyer). Dette gælder også for filtreret vand.
- Filtreret vand er et levnedsmiddel og **skal** anvendes inden for 1 til 2 dage.
- GROHE anbefaler, at filtersystemet ikke sættes ud af drift over en længere periode. Anvendes GROHE-Blue-filtersystemet ikke, **skal** det før genanvendelse skylles ifølge den følgende tabel:

Filter	2 dage – 4 uger
S (40 404)	2 – 3 liter
M (40 430)	4 – 5 liter
L (40 412)	6 – 7 liter

Anvendes GROHE Blue filtersystemet ikke i over 4 uger, **skal** filterpatronen udskiftes.

Tekniske data

- Driftstryk: 0,12 – 0,8 bar
- Vandindgangstemperatur: 4 – 30 °C
- Omgivelsestemperatur: 4 – 40 °C
- Nominel gennemstrømning: 180 l/t
- Trykfall: 0,06 MPa ved 180 l/t
- Filterkapacitet
maks. 12 måneder eller: 600 liter ved 20°dKH (40 404)
1.500 liter ved 20°dKH (40 430)
2.500 liter ved 20°dKH (40 412)

Bemærk

Den angivne filterkapacitet gælder for definerede prøvebetingselser og den faktiske kapacitet i drift kan være højere eller lavere.

Skyl filterpatronen

I forbindelse med ibrugtagning og udskiftning af filter, skal man være opmærksom på renlighed og hygiejne.

Filtersystemet **skal** skylles efter hvert skift af filter.

Indstilling af filterstørrelse, se kølerens eller styreenhedens tekniske produktinformation.

Fra fabrikken er GROHE-Blue-systemet indstillet til drift med en filterpatron **S** (40 404). Anvendes der en anden filterpatron **skal** GROHE-Blue-systemet indstilles til den pågældende værdi.

Indstil carbonathårdenheten, se kølerens eller styreenhedens tekniske produktinformation.

Oplysninger om carbonathårdheden fås hos det lokale vandforsyningsselskab.

Fra fabrikken er GROHE-Blue-systemet indstillet til standardværdien for carbonathårdheden (bypass 2): Carbonathårdhed 7 – 24 °dKH. Indstillingen af carbonathårdheden **skal** tilpasses i tilfælde af afvigelse.

Nulstil filterkapaciteten, se kølerens eller styreenhedens tekniske produktinformation.

GROHE-Blue-systemet **skal** nulstilles efter skift af filteret.

Ved problemer kontaktes en installatør eller GROHEs Service-hotline via e-mail på TechnicalSupport-HQ@grohe.com.

Miljø og genbrug

Brugte filterpatroner kan uden risiko smides ud med det almindelige affald.

Inden for EU har du mulighed for at returnere filtret sammen med hygiejnehætten til GROHE til genanvendelse.

Få mere at vide på <http://recycling.grohe.com>

N

Bruksområde

GROHE-Blue-filter patron reducerer karbonathardhet. Dessuten reducerer GROHE-Blue filterpatron med aktivkulfiltre, i tillegg til sløring og organiske urenheter, også lukt- og smaksforstyrrende innholdsstoffer (klor).

Filtermaterialet holder dessuten igjen partikler som sand og støvpartikler med størrelse på opptil 0,5 µm.

Vannfiltratet er klassifisert i kategori 2 iht. EN 1717.

Sikkerhetsinformasjon

- Drift av filtersystemet er **kun** tillatt med kaldt drikkevann.
- Filterhodet er utstyrt med en tilbakeslagsventil.
- Filtersystemet **må** beskyttes mot mekaniske skader og mot varme og direkte sollys på installasjonsstedet. Den **må ikke** monteres i nærheten av varmekilder eller åpen ild.
- Etter lagring og transport ved temperatur under 0 °C **må** en reservefilterpatron oppbevares ved omgivelsestemperatur på 4–40 °C i minst 24 timer før bruk med åpent originalemballasje.
- Filterhodet **må** skiftes ut etter 5 år.
- Hvis myndighetene oppfordrer til å koke ledningsvannet, f.eks. vannverket, **må** filtersystemet settes ut av drift. Når det informeres om at det ikke lenger er nødvendig å koke drikkevannet, **må** filterpatronen skiftes ut.
- Filtermaterialet i filterpatronen er spesialbehandlet med sølv. En liten mengde sølv, som ikke representerer noen helsefare, kan avvigs til vannet. Dette er i samsvar med Verdens helseorganisasjons (WHO) anbefalinger for drikkevann.
- Det anbefales prinsipielt å koke ledningsvann for bestemte persongrupper (f.eks. personer med svekket immunforsvar, eller spedbarn). Dette gjelder også for filtrert vann.
- Filtrert vann er et næringsmiddel og **må** brukes innen 1 til 2 dager.
- GROHE anbefaler at filtersystemet ikke tas ut av drift i et lengre tidsrom. Hvis GROHE Blue-filtersystemet ikke har blitt brukt, **må** det skylles før gjenbruk i henhold til følgende tabell:

Filter	2 dager–4 uker
S (40 404)	2–3 liter
M (40 430)	4–5 liter
L (40 412)	6–7 liter

Hvis GROHE Blue-filtersystemet ikke er i bruk på 4 uker, **må** filterpatronen skiftes ut.

Tekniske data

- Driftstrykk: 0,12–0,8 MPa
- Vanninntakstemperatur: 4–30 °C
- Omgivelsestemperatur: 4–40 °C
- Nominell gjennomstrømning: 180 lt
- Trykkfall: 0,06 MPa ved 180 lt
- Filterkapasitet
maks. 12 måneder eller: 600 liter ved 20°dKH (40 404)
1.500 liter ved 20°dKH (40 430)
2.500 liter ved 20°dKH (40 412)

Merknad

Den angitte filterkapasiteten gjelder for definerte testforhold, den faktiske kapasiteten i drift kan være høyere eller lavere.

Spyle filterpatronen

Når filterpatronen tas i bruk og ved bytte av filter må det sørges for renslighet og hygiene.

Filtersystemet **må** alltid skylles etter filterskift.

Innstilling av filter størrelse, se teknisk produktinformasjon om kjøleren eller styreenheten.

GROHE Blue-systemet er fabrikkinnstilt til å bruke filterpatronen **S** (40 404). Hvis du bruker en annen filterpatron **må** GROHE Blue-systemet stilles inn på den tilsvarende verdien.

Innstilling av karbonhardhet, teknisk produktinformasjon om kjøleren eller styreenheten.

Kontakt det lokale vannverket for å få informasjon om karbonathardhet.

GROHE Blue-systemet er fabrikkinnstilt til standardverdien for karbonathardhet (bypass 2): Karbonathardhet 7–24 °dKH innstilt. Ved avvik **må** karbonathardhetsinnstillingen tilpasses.

Tilbakestille filterkapasitet, se teknisk produktinformasjon om kjøleren eller styreenheten.

GROHE-Blue-systemet **må** alltid skylles etter filterskift.

Hvis du har problemer, kan du kontakte en godkjent installatør eller sende en e-post til GROHEs kundetjeneste

TechnicalSupport-HQ@grohe.com.

Miljø og resirkulering

Brakte filterpatroner kan trygt kastes som restavfall.

I EU har du muligheten til å sende filteret og hygiejnehetten tilbake til GROHE i gjenvinningsøyemed.

Mer informasjon på <http://recycling.grohe.com>

FIN

Käyttöalue

GROHE-Blue-suodatintäyttöalueen vähentää karbonaattikovuutta. Tämän lisäksi se vähentää sameuden ja orgaanisten epäpuhtauksien ohella myös tuoksua ja makua häiritseviä aineksia (kloori). Suodatintäyttöalueella myös kerää hiukkaset, kuten hiekkaa ja leijuaineita.

Vesisuodattimet on luokiteltu EN 1717 mukaan kategoriaan 2.

Turvallisuusohjeet

- Suodatinjärjestelmä saa käyttää **yksinomaan** kylmällä käyttövesilaatuksella vedellä.
- Suodatinpää on varustettu EN 13959 mukaan takaiskuventtiilillä.
- Suodatinjärjestelmä **täytyy** suojata asennuspaikalla mekaanisilta vaurioilta, kuumuudelta ja suoralta auringonpaisteelta.
Älä asenna lämmönlähteiden tai avotulen lähelle.
- Alle 0 °C lämpötilassa varastoinnin ja kuljetuksen jälkeen varaosa-suodatinpanoksen **täytyy** antaa olla avatussa alkuperäispakkauksessaan vähintään 24 tuntia ennen käyttöönottoa 4 – 40 °C ympäristön lämpötilassa.
- Suodatinpää **täytyy** vaihtaa 5 vuoden välein.
- Jos virallinen taho, esimerkiksi vesijohtolaitos, kehottaa keittämään vesijohtoveden, silloin suodatinjärjestelmä **täytyy** ottaa pois käytöstä. Keittämisaikavälistä loputtua suodatinpanos **täytyy** vaihtaa.
- Suodatinpanoksen suodatinmateriaali erikoiskäsitellään hopealla. Pieni, terveydelle vaaraton määrä hopeaa voi päästä veden joukkoon. Tämä vastaa maailman terveysjärjestön (WHO) käyttövedelle antamia suosituksia.
- Suosittellemme aina keittämään vesijohtoveden tietyille henkilöryhmille (esimerkiksi vastustuskyvyllään heikentyneet ihmiset, vauvat). Tämä pätee myös suodatettuun veteen.
- Suodatettu vesi on elintarvike ja **täytyy** käyttää 1 – 2 vuorokauden sisällä.
- GROHE suosittelee, että suodatinjärjestelmää ei oteta pitkäksi ajaksi pois käytöstä.
Jos GROHE-Blue-suodatinjärjestelmä on ollut poissa käytöstä, se **täytyy** ennen uudelleenkäytön aloittamista huuhdella seuraavan taulukon mukaan:

Suodatin	2 päivää – 4 viikkoa
S (40 404)	2 – 3 litraa
M (40 430)	4 – 5 litraa
L (40 412)	6 – 7 litraa

Jos GROHE-Blue-suodatinjärjestelmä on yli 4 viikkoa käyttämättä, suodatinpanos **täytyy** vaihtaa.

Tekniset tiedot

- Käyttöpaine: 0,12 – 0,8 MPa
- Veden tulolämpötila: 4 – 30 °C
- Ympäristön lämpötila: 4 – 40 °C
- Nimellisläpivirtaus: 180 l/h
- Paineen lasku: 0,06 MPa/180 l/h
- Suodatuskapasiteetti maks. 12 kk tai:
600 litraa/20°dKH (40 404)
1.500 litraa/20°dKH (40 430)
2.500 litraa/20°dKH (40 412)

Ohje

Ilmoitettu suodatuskapasiteetti pätee määritetyissä koetusoloissa, todellinen käyttökapasiteetti voi olla suurempi tai pienempi.

Suodatinpanoksen huuhtelu

Huolehdi käyttöönoton ja suodattimen vaihdon yhteydessä puhtaudesta ja hygieniasta.

Suodatinjärjestelmä **täytyy** huuhtoa jokaisen suodattimen vaihdon jälkeen.

Suodatinpanoksen säätö, ks. jäähdyttimen ja ohjauksyksikön tekninen tuotetiedote.
GROHE-Blue-järjestelmä on säädetty tehtaalla suodatinpanoksen **S** (tilausnumero: 40 404) kanssa käytettäväksi. Käytettäessä jotakin muuta suodatinpanosta GROHE-Blue-järjestelmä **täytyy** säätää vastaavalle arvolle.

Karbonaattikovuuden säätö, ks. jäähdyttimen ja ohjauksyksikön tekninen tuotetiedote.

Karbonaattikovuuden voit kysyä paikalliselta vesilaitokselta.
GROHE-Blue-järjestelmä on säädetty tehtaalla karbonaattikovuuden vakioarvolle (ohivirtaus 2): karbonaattikovuus 7 – 24 °dKH. Jos karbonaattikovuus poikkeaa tästä, säätöä **täytyy** muuttaa sitä vastaavasti.

Suodatuskapasiteetin palautus alkutilaan, ks. jäähdyttimen ja ohjauksyksikön tekninen tuotetiedote.

GROHE-Blue-järjestelmä **täytyy** palauttaa alkutilaan suodattimen vaihdon jälkeen.

Jos ongelmia ilmenee, käännä ammattiasentajan puoleen tai ota sähköpostitse yhteyttä GROHE-tehtaan Service Hotlineen osoitteeseen **TechnicalSupport-HQ@grohe.com**.

Ympäristö ja jätteiden kierrätys

Käytöstä poistetut suodatinosat voidaan hävittää vaarattomasti kaatopaikkajätteiden mukana.
Euroopan unionissa sinulla on mahdollisuus lähettää suodatin hygieniasuojuksineen takaisin GROHE:lle kierrätettäväksi. Lisätietoa on osoitteessa <http://recycling.grohe.com>

PL

Zakres stosowania

Wkład filtra GROHE-Blue zmniejsza twardość węglanową. Ponadto zmniejsza zmętnienie wody oraz zawartość zanieczyszczeń organicznych, a także składników pogarszających zapach i smak (chloru). Ponadto materiał filtracyjny zatrzymuje cząstki, takie jak piasek i substancje zawieszane.
Przefiltrowana woda została, zgodnie z normą EN 1717, zaliczona do kategorii 2.

Informacje dotyczące bezpieczeństwa

- Eksplatacja układu filtracyjnego **jest dozwolona wyłącznie** przy użyciu zimnej wody pitnej.
- Głowica filtracyjna jest wyposażona w zawór zwrotny zgodny z normą EN 13959.
- System filtracyjny **należy** zabezpieczyć w miejscu zamontowania przed uszkodzeniem mechanicznym oraz przed ciepłem i bezpośrednim działaniem promieni słonecznych.
Nie wolno ich zamontować w pobliżu źródeł ciepła lub otwartego ognia.
- Po składowaniu i transporcie zamiennego wkładu filtra w temperaturze poniżej 0 °C **należy** przed uruchomieniem pozostawić go w pomieszczeniu o temperaturze wynoszącej 4–40 °C w otwartym oryginalnym opakowaniu przez przynajmniej 24 godziny.
- Głowicę filtracyjną **należy** wymienić po upływie 5 lat.
- W przypadku oficjalnego nakazu przygotowania wody wodociągowej, wydanego np. przez zakład wodociągowy, **należy** wyłączyć zespół filtra z eksploatacji. Gdy nakaz przygotowania przestanie obowiązywać, **należy** wymienić wkład filtra.

- Materiał filtracyjny wkładu filtra jest poddawany specjalnej obróbce przy użyciu srebra. Mała ilość srebra, która nie wpływa na zdrowie, może przedostać się do wody. Spełniane są zalecenia Światowej Organizacji Zdrowia (WHO) dotyczące wody pitnej.
- Zaleca się przegotowywanie wody przeznaczonej dla dzieci lub określonych grup osób (np. z osłabionym układem odpornościowym). Dotyczy to także przefiltrowanej wody.
- Przefiltrowana woda jest środkiem spożywczym i **należy** ją zużyć w ciągu 1–2 dni.
- GROHE zaleca, aby nie robić dłuższej przerwy w użytkowaniu zespołu filtra. Jeżeli system filtracyjny GROHE Blue nie był używany, to przed ponownym użyciem **należy** przepłukać go zgodnie z następującą tabelą:

Filtr	2 dni-4 tygodnie
S (40 404)	2–3 litrów
M (40 430)	4–5 litrów
L (40 412)	6–7 litrów

Jeżeli system filtracji GROHE Blue nie jest używany przez 4 tygodnie, **należy** wymienić wkład filtra.

Dane techniczne

- Ciśnienie robocze: 0,12–0,8 MPa
- Temperatura na doprowadzeniu wody: 4–30 °C
- Temperatura zewnętrzna: 4–40 °C
- Przepływ znamionowy: 180 l/h
- Spadek ciśnienia: 0,06 MPa przy 180 l/h
- Wydajność filtra:
 - maks. 12 miesięcy lub 600 litrów przy 20°dKH (40 404)
 - 1.500 litrów przy 20°dKH (40 430)
 - 2.500 litrów przy 20°dKH (40 412)

Wskazówka:

Podana wydajność filtra obowiązuje w przypadku zdefiniowanych warunków kontrolnych, rzeczywista wydajność podczas eksploatacji może być większa lub mniejsza.

Płukanie wkładu filtra

Podczas uruchamiania i wymiany filtra należy zwracać uwagę na czystość i higienę.

Zespół filtra **należy** przepłukać po każdej wymianie filtra.

Ustawić wielkość filtra, zob. informacja techniczna dotycząca chłodziły lub zespołu sterującego.

System GROHE Blue został fabrycznie ustawiony na stosowanie wkładu filtra **S** (40 404). W przypadku stosowania innego wkładu filtra **należy** system GROHE Blue ustawić na odpowiednią wartość.

Ustawić twardość węglanową, zob. informacja techniczna dotycząca chłodziły lub zespołu sterującego.

Informacji dotyczących twardości węglanowej udziela odpowiedni zakład wodociągowy.

System GROHE Blue został fabrycznie ustawiony na standardową wartość twardości węglanowej (obejście 2): Twardość węglanowa 7–24 °dKH. W przypadku innych wartości **należy** dostosować ustawienie twardości węglanowej.

Zresetować wydajność filtra, zob. informacja techniczna dotycząca chłodziły lub zespołu sterującego.

System GROHE Blue **należy** zresetować po wymianie filtra.

W razie problemów należy zwrócić się do wykwalifikowanego instalatora lub wysłać e-mail do infolinii serwisowej firmy GROHE: TechnicalSupport-HQ@grohe.com.

Ochrona środowiska i recykling

Zużyte wkłady filtrów można bezpiecznie utylizować z normalnymi odpadami nienadającymi się do ponownego przetworzenia. W Unii Europejskiej możliwe jest odesłanie filtra wraz z osłoną higieniczną do GROHE celem recyklingu. Więcej informacji pod adresem <http://recycling.grohe.com>



نطاق الاستخدام

تُقلَّ خرطوشة المرشح GROHE Blue من صلابة الكربونات وتعمل على تصفية المعادن الثقيلة مثل الرصاص والنحاس. إضافة إلى ذلك، ينخفض التعقيم والتلوث العضوي، إلى جانب المواد التي تُفسد الرائحة والمذاق (الكور). كما تنتظف مواد المرشح الحبيبات مثل الرمل والأجسام الصلبة العالقة.

تُصنَّف المياه المرشحة باعتبارها من الفئة 2 وفقاً للمعيار EN 1717.

ملاحظات الأمان

- نظام المرشح يُمكن فقط أن يعمل مع المياه الباردة التي تقع عند درجة حرارة المواد الغذائية.
 - إن رأس المرشح مزود بصمام عديم الارتداد وفقاً للمعيار EN 13959.
 - يجب شطف نظام المرشح في كل مرة يتم فيها تغيير المرشح.
 - في موقع التركيب، يجب حماية نظام المرشح من التلف الميكانيكي والتعرض للحرارة ولضوء الشمس المباشر.
 - لا تتوَلَّ التركيب بالقرب من المصادر الحرارية أو النيران المفتوحة.
 - عقب التخزين والنقل عند درجة حرارة أقل من 0 درجة مئوية، يجب تخزين خرطوش المرشح البديل في عبوته الأصلية المفتوحة عند درجة الحرارة المحيطة من 4 إلى 40 درجة مئوية لمدة لا تقل عن 24 ساعة قبل الاستخدام.
 - يجب استبدال رأس المرشح بعد 5 سنوات.
 - يجب إخراج نظام المرشح من الخدمة إذا أصدرت - على سبيل المثال - الجهة الموردة للمياه إنذاراً رسمياً بغلي المياه. يجب تغيير خرطوشة المرشح بعد رفع إنذار غلي المياه.
 - وتحتيذاً، تُعالج مادة المرشح الموجودة في خرطوشة المرشح الفلضة. ومن المحتمل أن تنتقل كمية ضئيلة من الفضة - الآمنة تماماً - إلى المياه؛ فالكمية تتطابق مع توصيات منظمة الصحة العالمية للمياه الصالحة للشرب.
 - بوجه عام، من المستحسن غلي مياه الصنبور قبل أن تستعملها مجموعات محددة من الأشخاص (على سبيل المثال، الأشخاص المصابون بنقص المناعة والأطفال). وينطبق ذلك أيضاً على المياه المرشحة.
 - المياه المرشحة تمد الجسم بالعناصر الغذائية ويجب استخدامها في غضون يوم أو يومين.
 - توصي مجموعة GROHE بعدم ترك نظام المرشح خارج نطاق الخدمة لمدة طويلة. بعد فترات من عدم الاستخدام، يجب شطف نظام المرشح GROHE Blue طبقاً للجدول التالي قبل إعادة الاستخدام:
- | المرشح | يومان - 4 أسابيع |
|-------------------|------------------|
| S (40 404) | 3 - 2 لترات |
| M (40 430) | 5 - 4 لترات |
| L (40 412) | 7 - 6 لترات |
- في حالة عدم استخدام نظام المرشح GROHE Blue لأكثر من 4 أسابيع، يجب تغيير خرطوشة المرشح.

Πλύση φυσιγγίου φίλτρου

Κατά τη θέση σε λειτουργία και την αντικατάσταση φίλτρου θα πρέπει να φροντίζετε για την καθαριότητα και τις συνθήκες υγιεινής.

Το σύστημα φίλτρου **πρέπει** να πλένεται μετά από κάθε αλλαγή φίλτρου.

Ρύθμιση μεγέθους φίλτρου, βλ. τεχνικές πληροφορίες προϊόντος του ψυγείου ή της μονάδας ελέγχου.

Το σύστημα GROHE-Blue έχει ρυθμιστεί από το εργοστάσιο για χρήση του φυσιγγίου φίλτρου των **S (40 404)**. Εάν χρησιμοποιηθεί άλλο φυσιγγίο φίλτρου, **πρέπει** το σύστημα GROHE-Blue να ρυθμιστεί στην αντίστοιχη τιμή.

Ρύθμιση σκληρότητας ανθρακικών αλάτων, βλ. τεχνικές πληροφορίες προϊόντος του ψυγείου ή της μονάδας ελέγχου. Μπορείτε να ενημερωθείτε για τη σκληρότητα ανθρακικών αλάτων από την εταιρία ύδρευσης της περιοχής σας.

Το σύστημα GROHE-Blue έχει ρυθμιστεί από το εργοστάσιο στην τυπική τιμή σκληρότητας ανθρακικών αλάτων (παράκαμψη 2): ρυθμισμένη σκληρότητα ανθρακικών αλάτων 7 – 24 °dKH. Σε περίπτωση απόκλισης **πρέπει** να προσαρμοστεί η ρύθμιση σκληρότητας ανθρακικών αλάτων.

Ρύθμιση μεγέθους φίλτρου, βλ. τεχνικές πληροφορίες προϊόντος του ψυγείου ή της μονάδας ελέγχου.

Το σύστημα GROHE-Blue **πρέπει** να επαναφερθεί μετά την αντικατάσταση του φίλτρου.

Εάν αντιμετωπίζετε προβλήματα, απευθυνθείτε σε έναν ειδικευμένο τεχνίτη εγκατάστασης ή επικοινωνήστε μέσω e-mail με τη γραμμή υποστήριξης της GROHE στο **TechnicalSupport-HQ@grohe.com**.

Περιβάλλον και ανακύκλωση

Τα χρησιμοποιημένα φυσιγγία φίλτρου μπορούν να απορριφθούν με τα κοινά απορρίμματα.

Στην Ευρωπαϊκή Ένωση έχετε τη δυνατότητα να επιστρέψετε το φίλτρο μαζί με το κάλυμμα υγιεινής για σκοπούς ανακύκλωσης στη GROHE.

Περισσότερες πληροφορίες στο <http://recycling.grohe.com>



Οblast použití

Φιльтраční kartuše GROHE-Blue redukuje karbonátovou tvrdost. Kromě zakalení a organických nečistot redukuje navíc látky s nežádoucími pachovými a chuťovými účinky (chlor). Dále filtrační materiál zadržuje částice jako např. písek a nánosy.

Přefiltrovaná voda je dle normy EN 1717 zařazena do kategorie 2.

Bezpečnostní informace

- Provoz filtračního systému je schválen **výhradně** pro zapojení na studenou vodu v potravinářské kvalitě.
- Filtrační hlavice je vybavena neuzavíratelnou zpětnou klapkou podle normy EN 13959.
- Filtrační systém **je nutno** v místě instalace chránit před mechanickým poškozením, působením horka a přímého slunečního záření.
Nemontujte v blízkosti zdrojů tepla nebo otevřeného ohně.
- Při uskladnění a transportu náhradní filtrační kartuše při teplotách okolí nižších než 0 °C se tato filtrační kartuše s otevřeným originálním obalem **musí** uložit minimálně 24 hodin před uvedením do provozu do místnosti s teplotou okolního prostředí 4 – 40 °C.
- Po uplynutí 5 let se filtrační hlavice **musí** vyměnit.

- Pokud je oficiálním orgánem např. vodárenským podnikem nařízeno převaření vody z vodovodního potrubí, **musí** se filtrační systém vyřadit z provozu. Po ukončení procesu nařízeného převaření vody se filtrační kartuše **musí** vyměnit.
- Materiál filtru filtrační kartuše se speciálním technologickým procesem zušlechťuje se stříbrem. Do vody se tak může dostat nepatrně, avšak zdraví nezávadné množství stříbra. Toto množství odpovídá doporučením Světové zdravotnické organizace (WHO) pro pitnou vodu.
- Vodu z vodovodního potrubí, používanou pro určité skupiny osob, (např. pro lidi se sníženým imunitním systémem, malé děti) se zásadně doporučuje převařit. To platí také pro filtrovanou vodu.
- Filtrovaná voda je potravina a proto se **musí** během 1 až 2 dnů spotřebovat.
- Společnost GROHE nedoporučuje vyřazovat filtrační systém na delší dobu mimo provoz.
V případě, že se filtrační systém GROHE Blue nepoužíval, **musí** se před opětovným použitím propláchnout podle následující tabulky:

Filtr	2 dny – 4 týdny
S (40 404)	2 – 3 litrů
M (40 430)	4 – 5 litrů
L (40 412)	6 – 7 litrů

Pokud se filtrační systém GROHE Blue nepoužívá déle než 4 týdny, **musí** se vyměnit filtrační kartuše.

Technické údaje

- Provozní tlak: 0,12 – 0,8 MPa
- Teplota na vstupu vody: 4 – 30 °C
- Teplota okolního prostředí: 4 – 40 °C
- Jmenovitý průtok: 180 l/h
- Pokles tlaku: 0,06 MPa při 180 l/h
- Kapacita filtru max. 12 měsíců nebo: 600 litrů při 20°dKH (40 404)
1.500 litrů při 20°dKH (40 430)
2.500 litrů při 20°dKH (40 412)

Upozornění

Uvedená filtrační kapacita platí při daných zkušebních podmínkách. Skutečná kapacita při provozu může být vyšší nebo nižší.

Propláchnutí filtrační kartuše

Při uvádění do provozu a výměně filtru dbejte na čistotu a hygienu.

Filtrační systém se **musí** po každé výměně filtru propláchnout.

Nastavení velikosti filtru naleznete v technických informacích o produktu chladiče nebo řídicí jednotky. Systém GROHE Blue je z výrobního závodu nastaven na provoz s použitím filtrační kartuše **S (40 404)**. Při použití jiné filtrační kartuše se systém GROHE Blue **musí** nastavit na příslušnou hodnotu.

Nastavení karbonátové tvrdosti naleznete v technických produktových informacích o chladiči nebo řídicí jednotce.

Na parametry karbonátové tvrdosti vody se lze dotázat u příslušného vodárenského podniku.

Systém GROHE-Blue je z výrobního závodu nastaven na standardní hodnotu karbonátové tvrdosti (obtok 2): karbonátová tvrdost 7 – 24 °dKH. Při odchylkách se **musí** upravit nastavení karbonátové tvrdosti.

Vynulování kapacity filtru naleznete v technických produktových informacích o chladiči nebo řídicí jednotce.

Systém GROHE-Blue se **musí** po výměně filtru vynulovat.

Při problémech se obraťte na montéra nebo kontaktujte e-mailem stálou servisní linku společnosti GROHE na adrese **TechnicalSupport-HQ@grohe.com**.

Životní prostředí a recyklace

Spotřebované filtrační kartuše lze bez rizika zlikvidovat také prostřednictvím domovního odpadu.

V rámci Evropské unie máte možnost vrátit filtr společnosti GROHE za účelem recyklace společně s hygienickým uzávěrem. Více informací na <http://recycling.grohe.com>



Felhasználási terület

A GROHE-Blue szűrőbetét csökkenti a karbonátkeménységet. Továbbá a zavarosító és szerves szennyeződések mellett csökkenti a kellemetlen szag- és ízanyagok (klór) mennyiségét is. Ezenkívül a szűrő kiszűri a homokot és más lebegő anyagokat.

A szűrt víz az EN 1717 szabvány 2. kategóriájába sorolható.

Biztonsági információk

- A szűrőrendszer üzemeltetése **kizárólag** iható minőségű hideg vízzel megengedett.
- A szűrőfej egy EN 13959 szerinti visszafolyásgátlóval van felszerelve.
- A szűrőrendszert **ővni kell** a beszerelés helyén a mechanikai károsodástól, a felhevüléstől, illetve a közvetlen nap sugárzástól.
Ne szerelje fel hőforrás vagy nyílt láng közelébe.
- 0 °C hőmérséklet alatti tárolás és szállítás után a csere-szűrőbetétet az üzembe helyezés előtt legalább 24 órán át 4–40 °C hőmérsékleten **kell** tárolni a kibontott eredeti csomagolásában.
- A szűrőfejet 5 év után **ki kell** cserélni.
- Ha hivatalos szerv, pl. a vízszolgáltató a vezetékes víz felforralását rendeli el, a szűrőrendszert üzemben kívül **kell** helyezni. Miután a víz felforralása már nem szükséges, a szűrőbetétet **ki kell** cserélni.
- A szűrőbetét szűrőanyagát egy speciális, ezüsttel történő kezelésnek vetik alá. A vízbe ezért bekerülhet egy csekély mennyiségű ezüst, de ez egészségügyi szempontból ártalmatlan. Ez a mennyiség megfelel az Egészségügyi Világszervezet (WHO) ivóvízre vonatkozó ajánlásainak.
- Bizonyos személyek (pl. immungyengeségben szenvedők vagy kisbabák) számára ajánlott a vezetékes vizet mindig felforralni. Ez a szűrt vízre is érvényes.
- A szűrt víz élelmiszernek minősül és 1–2 napon belül **elfogyasztható**.
- A GROHE nem ajánlja a szűrőrendszer hosszabb távú üzemben kívül helyezését.
Ha a GROHE Blue szűrőrendszert egy ideig nem használta, akkor az újbóli használat előtt az alábbi táblázat alapján **át kell** azt mosni:

Szűrő	2 nap–4 hét
S (40 404)	2–3 liter
M (40 430)	4–5 liter
L (40 412)	6–7 liter

Ha a GROHE Blue szűrőrendszert több mint 4 hétre használaton kívül helyezik, a szűrőbetétet **ki kell** cserélni.

Műszaki adatok

- Üzemi nyomás: 0,12–0,8 MPa
- Bemenő víz hőmérséklete: 4–30 °C
- Környezeti hőmérséklet: 4–40 °C
- Névleges átfolyó mennyiség: 180 l/óra
- Nyomásésély: 0,06 bar 180 l/óránál
- Szűrőkapacitás
max. 12 hónap vagy: 600 liter 20°dKH (40 404)
1500 liter 20°dKH (40 430)
2500 liter 20°dKH (40 412)

Megjegyzés

A megadott szűrőkapacitás a meghatározott mérési feltételek esetén érvényes, a tényleges kapacitás üzemelés közben ennél nagyobb vagy kisebb is lehet.

Szűrőpatron öblítése

Üzembe helyezéskor és szűrőcsere alkalmával ügyeljen a tisztaságra és a higiéniára.

A szűrőrendszert minden szűrőcserénél **át kell** öblíteni.

A **szűrőméret beállításához** lásd a hűtő vagy a vezérlőegység műszaki termékinformációit.

A GROHE Blue rendszer gyárilag a szűrőpatron **S** (40 404) használatára van beállítva. Másik szűrőbetét használata esetén a GROHE Blue rendszert **be kell** állítani a megfelelő értékre.

A **karbonátkeménység beállításához** lásd a hűtő vagy a vezérlőegység műszaki termékinformációit.

A karbonátkeménységet az illetékes vízműtől lehet megtudni.

A GROHE Blue rendszer gyárilag a standard karbonátkeménységre (Bypass 2): Karbonátkeménység 7–24 °dKH van beállítva. Eltérések esetén a karbonátkeménységet **be kell** állítani.

A **szűrőkapacitás visszaállításához** lásd a hűtő vagy a vezérlőegység műszaki termékinformációit.

A GROHE Blue rendszert szűrőcsere után **le kell** nullázni.

Ha problémába ütközik, forduljon szakképzett szerelőhöz, vagy kérje a GROHE Service Hotline segítségét e-mailben a **TechnicalSupport-HQ@grohe.com** címen.

Környezetvédelem és újrahasznosítás

A használt szűrőbetétek a hulladékgyűjtőben veszély nélkül elhelyezhetők.

Az Európai Unió belül a szűrőt és a kupakot újrahasznosítás céljából vissza lehet küldeni a GROHE-nak.

További információ: <http://recycling.grohe.com>



Campo de aplicação

O cartucho do filtro GROHE-Blue reduz a dureza carbonatada. Além disso, reduz a turbidez, impurezas orgânicas e substâncias que interferem com o olfato e paladar (cloro). Para além disso, o material do filtro recolhe partículas como areia e material suspenso.

A água filtrada está classificada de acordo com a norma EN 1717, categoria 2.

Informações de segurança

- O sistema de filtro destina-se a **ser usado exclusivamente** com água potável.

- A cabeça do filtro está equipada com uma válvula anti-retorno conforme a norma EN 13959.
- O sistema de filtragem **deve** ser protegido no local de montagem contra danos mecânicos, calor e raios solares diretos.
Não montar nas proximidades de fontes de calor ou chamas.
- Após o armazenamento e transporte abaixo de 0 °C, o filtro substituído **terá obrigatoriamente** de ser armazenado na embalagem original, aberta durante pelo menos 24 horas antes do início de funcionamento a temperaturas ambiente de 4 – 40 °C.
- A cabeça do filtro **terá obrigatoriamente** de ser substituída após 5 anos.
- Se a entidade fornecedora de água exigir a passagem de água a ferver pela rede, o sistema de filtragem **terá obrigatoriamente** de ser colocado fora de serviço. Após a exigência de fazer passar água a ferver, **terá obrigatoriamente** de trocar o cartucho do filtro.
- O material de filtragem do filtro é submetido a um tratamento especial com prata. Pode ser libertada uma pequena quantidade de prata inofensiva para a qualidade da água. Esta corresponde às recomendações da Organização Mundial de Saúde (OMS) para água potável.
- Aconselha-se que se ferva água da torneira para certos grupos de pessoas (p. ex., pessoas com sistema imunitário débil, bebês). Isto também se aplica à água filtrada.
- A água filtrada é considerada um alimento e **deve** ser consumida em 1 ou 2 dias.
- A GROHE recomenda não colocar o sistema de filtragem fora de serviço durante um longo período de tempo. Se o sistema de filtragem GROHE-Blue não for utilizado, **terá obrigatoriamente** de ser lavado antes de ser novamente utilizado, de acordo com a seguinte tabela:

Filtro	2 dias – 4 semanas
S (40 404)	2 – 3 litros
M (40 430)	4 – 5 litros
L (40 412)	6 – 7 litros

Se o sistema de filtragem GROHE-Blue não for usado durante mais de 4 semanas, **terá obrigatoriamente** de trocar o cartucho do filtro.

Dados técnicos

- Pressão de serviço: 0,12 – 0,8 MPa
- Temperatura de entrada de água: 4 – 30 °C
- Temperatura ambiente: 4 – 40 °C
- Caudal nominal: 180 l/h
- Queda de pressão: 0,06 MPa a 180 l/h
- Capacidade de filtragem máx. 12 meses ou:
 - 600 litros a 20 °dKH (40 404)
 - 1.500 litros a 20 °dKH (40 430)
 - 2.500 litros a 20 °dKH (40 412)

Nota:

a capacidade de filtragem indicada aplica-se apenas a condições de ensaio definidas, deste modo, a capacidade efetiva durante o funcionamento pode ser superior ou inferior.

Lavar o cartucho filtrante

Durante a colocação em funcionamento e a substituição do filtro, observar a limpeza e a higiene.

O sistema de filtragem **tem obrigatoriamente** de ser lavado após cada substituição do filtro.

Ajustar o tamanho do filtro, ver a informação técnica sobre o radiador ou a unidade de comando.

O sistema GROHE-Blue está preparado de fábrica para o cartucho filtrante **S** (40 404). Para utilizar um cartucho filtrante diferente, o sistema GROHE-Blue **terá obrigatoriamente** de ser regulado de acordo com o respetivo valor.

Ajustar a dureza carbonatada ver a informação técnica sobre o radiador ou a unidade de comando.

Pode informar-se sobre a dureza carbonatada junto dos serviços de abastecimento autorizados.

O sistema GROHE-Blue está preparado de fábrica para o valor padrão de dureza carbonatada (Bypass 2): Dureza carbonatada 7 – 24 °dKH. Em caso de desvios, o ajuste da dureza carbonatada **terá obrigatoriamente** de ser adaptado.

Repór a capacidade de filtragem, ver a informação técnica sobre o radiador ou a unidade de comando.

O sistema de GROHE-Blue **terá obrigatoriamente** de ser reposto após a substituição do filtro.

Em caso de problemas, dirija-se a um técnico especializado ou contacte o Service Hotline da empresa GROHE por e-mail TechnicalSupport-HQ@grohe.com.

Meio ambiente e reciclagem

Os cartuchos filtrantes usados podem ser eliminados sem perigo no lixo doméstico.

Na União Europeia, tem a opção de devolver o filtro juntamente com a tampa de higiene à GROHE para reciclagem.

Para mais informações consulte <http://recycling.grohe.com>

TR

Kullanım sahası

GROHE-Blue filtre kartuşu karbonat yoğunluğunu azaltır. Bunun yanında aktif karbon filtre ile birlikte (klor) bulanıklık ve organik kirleri ve istenmeyen tat ve koku bileşenlerini azaltır. Ayrıca, filtre malzemesi kum ve asılı madde vb. partikülleri tutar.

Su filtresi EN 1717'ye göre 2. kategori olarak sınıflandırılmıştır.

Emniyet bilgileri

- Gıda kalitesi açısından filtre sistemi **sadece** soğuk su ile kullanılmalıdır.
- Söz konusu filtre başlığı EN 13959 kapsamında bir çekvalf ile donatılmıştır.
- Filtre sistemi **mutlaka** montaj alanında mekanik hasarlardan, aşırı sıcaklık ve güneş ışığından korunmalıdır. **Asla** ısı kaynaklarının veya açık ateşin yakınına monte etmeyin.
- Orijinal ambalajı açılmış olarak 0 °C altındaki depolama ve nakliyat sonrasında, filtre kartuşu kullanılmadan önce **mutlaka** 4 – 40 °C ortam sıcaklığında en az 24 saat boyunca bekletilmelidir.
- Filtre başlığı **mutlaka** 5 yıllık akış periyotları ile değiştirilmelidir.
- Su İdaresi gibi resmi bir kurum tarafından musluk suyunun ısıtılması talep edildiğinde **mutlaka** filtre sistemi devre dışı bırakılmalıdır. Su ısıtma çağırısı bittikten sonra **mutlaka** filtre kartuşu değiştirilmelidir.

- Filtre malzemesi ve filtre kartuşu gümüş ile özel bir muameleden geçirilmiştir. Sağlık yönünden sakıncasız bir miktar gümüş suya karışabilir. Bu dünya sağlık örgütünün (WHO) içme suyu tavsiyelerine uygundur.
- Musluk suyunun genel olarak belirli gruplar (örn. bağışıklık sistemi zayıf kişiler, bebekler) için zaten her durumda kaynatılması önerilir. Bu aynen filtrelenmiş su için de geçerlidir.
- Filtre edilmiş su bir besin maddesidir ve **mutlaka** 1 – 2 gün içinde tüketilmelidir.
- GROHE filtre sisteminin uzun süre boyunca kullanılmadan saklanması tavsiye etmez. GROHE-Blue filtre sistemi kullanılmıyorsa, tekrar kullanım öncesi **mutlaka** aşağıdaki tablo kapsamında durulanmalıdır:

Filtre	2 gün – 4 hafta
S (40 404)	2 – 3 Litre
M (40 430)	4 – 5 Litre
L (40 412)	6 – 7 Litre

GROHE-Blue Filtre sistemine 4 haftadan fazla ihtiyaç olmadığında, **mutlaka** filtre kartuşu değiştirilmelidir.

Teknik Veriler

- Çalışma basıncı: 0,12 – 0,8 MPa
- Su girişi sıcaklığı: 4 – 30 °C
- Ortam sıcaklığı: 4 – 40 °C
- Nominal akış: 180 l/s
- Basınç düşüşü: 0,06 MPa, 180 l/s
- Filtre kapasitesi maks. 12 ay veya:
 - 600 Litre 20°dKH (40 404)
 - 1.500 Litre 20°dKH (40 430)
 - 2.500 Litre 20°dKH (40 412)

Uyarı

Verilen filtre kapasitesi tanımlanmış test koşulları için geçerlidir, gerçek çalışma kapasitesi daha düşük veya yüksek olabilir.

Filtre kartuşunu yıkama

Kullanım sırasında ve filtreyi değiştiren temizliğe en üst düzeyde önem verilmelidir.

Filtre sistemi her filtre değişiminden sonra **mutlaka** yıkanmalıdır.

Filtre ölçüsünü ayarlamak için soğutucunun veya kontrol biriminin teknik ürün bilgilerine bakın.

GROHE-Blue sistemi önceden filtre kartuşu **S** (40 404) kullanacak şekilde ayarlanmıştır. Farklı bir filtre kartuşu kullanılırsa, GROHE-Blue Sistemi **mutlaka** uygun değere göre ayarlanmalıdır.

Karbonat sertliğini ayarlamak için, soğutucunun veya kontrol biriminin teknik ürün bilgilerine bakın.

Karbon yoğunluğunu su dağıtım şirketinizden öğrenebilirsiniz.

GROHE-Blue Sistemi varsayılan karbonat yoğunluğu değeri olarak (Bypass 2) için ayarlanmıştır: Karbonat sertliği 7 – 24 °dKH olarak ayarlanmıştır. Sapmalar **mutlaka** karbonat yoğunluğu ayarına göre adapte edilmelidir.

Filtre kapasitesini sıfırlamak için, soğutucunun veya kontrol biriminin teknik ürün bilgilerine bakın.

GROHE-Blue Sistemi **mutlaka** filtre değişiminden sonra sıfırlanmalıdır.

Sorun yaşamazın durumunda bir montaj uzmanına başvurun veya E-posta ile TechnicalSupport-HQ@grohe.com adresinden GROHE'nin Servis Hattına başvurun.

Çevre ve geri dönüşüm

Kullanılmış filtre kartuşları tehlike oluşturmadan ev çöpüne atılarak da imha edilebilir.

Avrupa Birliği'nde, filtreyi hijyen kapağıyla birlikte geri dönüşüm amacıyla GROHE'ye geri gönderme imkanınız vardır.

Daha fazla bilgi için <http://recycling.grohe.com>

SK

Oblasť použitia

Filtiračná kartúša GROHE-Blue znižuje karbonátovú tvrdosť. Okrem kalov a organických nečistôt redukuje navyše aj látky, ktoré majú nežiaduce pachové a chuťové účinky, ako napr. zvyškový obsah chlóru. Filtiračný materiál zachytáva tiež pevné látky, ako napr. piesok a suspendované látky.

Prefiltrovaná voda je podľa normy EN 1717 zaradená do kategórie 2.

Bezpečnostné informácie

- Prevádzka filtračného systému je schválená **výhradne** pre zapojenie na studenú vodu s potravinárskou kvalitou.
- Filtiračná hlavica je vybavená spätnou klapkou schválenou podľa normy EN 13959.
- Filtiračný systém **sa musí** v mieste montáže chrániť pred mechanickým poškodením, ako aj pred pôsobením tepla a priameho slnečného žiarenia. **Nemontujte** v blízkosti zdrojov tepla alebo otvoreného ohňa.
- Po skladovaní a transporte pri okolitých teplotách nižších ako 0 °C **sa musí** náhradná filtračná kartúša s otvoreným originálnym obalom uložiť minimálne 24 hodín pred uvedením do prevádzky do miestnosti s teplotou okolitého prostredia 4 – 40 °C.
- Filtiračná hlavica **sa musí** vymeniť po uplynutí 5 rokov.
- Ak je oficiálnym orgánom, napr. vodárenským podnikom, nariadené prevarenie vody z vodovodného potrubia, filtračný systém **sa musí** vyradiť z prevádzky. Po skončení doby nariadeného prevarenia vody **sa musí** filtračná kartúša vymeniť.
- Materiál filtračnej kartúše sa v špeciálnom technologickom procese zušľachtuje striebrom. Voda tak môže obsahovať určité, avšak zdraviu neškodné množstvo striebra. Toto množstvo zodpovedá odporúčaniam Svetovej zdravotníckej organizácie (WHO) pre pitnú vodu.
- Vodu z vodovodného potrubia používanú pre určité skupiny osôb (napr. pre ľudí s oslabeným imunitným systémom, malé deti) sa zásadne odporúča prevariť. To platí aj pre filtrovanú vodu.
- Filtrovaná voda je potravinu, a preto **sa musí** spotrebovať v priebehu 1 až 2 dní.
- Spoločnosť GROHE neodporúča odstaviť filtračný systém na dlhšiu dobu mimo prevádzky. V prípade, že sa filtračný systém GROHE-Blue nepoužíval, **musí sa** pred opätovným použitím prepláchnuť podľa nasledujúcej tabuľky:

Filter	2 dni – 4 týždne
S (40 404)	2 – 3 litrov
M (40 430)	4 – 5 litrov
L (40 412)	6 – 7 litrov

Ak sa filtračný systém GROHE-Blue nepoužíval viac ako 4 týždne, **musí sa** vymeniť filtračná kartúša.

Technické údaje

- Prevádzkový tlak: 0,12 – 0,8 MPa
- Teplota na vstupe vody: 4 – 30 °C
- Teplota okolitého prostredia: 4 – 40 °C
- Menovitý prietok: 180 l/h
- Pokles tlaku: 0,06 MPa pri 180 l/h
- Kapacita filtra max. 12 mesiacov alebo: 600 litrov pri 20°dKH (40 404)
1.500 litrov pri 20°dKH (40 430)
2.500 litrov pri 20°dKH (40 412)

Upozornenie

Uvedená kapacita filtra platí pre definované skúšobné podmienky, skutočná kapacita môže byť v reálnej prevádzke vyššia alebo nižšia.

Prepláchnutie filtračnej kartuše

Pri uvádzaní do prevádzky a výmene filtra dodržiavajte všetky pravidlá čistoty a hygieny!

Filteračný systém **sa musí** po každej výmene filtra prepláchnuť.

Nastavenie veľkosti filtra, pozrite technické informácie o výrobku k chladiču alebo riadiacej jednotke.

Systém GROHE-Blue je z výroby nastavený na prevádzku s použitím filtračnej kartuše **S** (40 404). Pri použití inej filtračnej kartuše **sa musí** systém GROHE-Blue nastaviť na príslušnú hodnotu.

Nastavenie karbonátovej tvrdosti, pozrite technické informácie o výrobku k chladiču alebo riadiacej jednotke.

Ohľadne parametrov karbonátovej tvrdosti vody sa informujte u príslušného vodárenského podniku.

Systém GROHE-Blue je z výroby nastavený na štandardnú hodnotu karbonátovej tvrdosti (obtok 2): karbonátová tvrdosť 7 – 24 °dKH. Pri odchýlkach **sa musí** upraviť nastavenie karbonátovej tvrdosti.

Vynulovanie kapacity filtra, pozrite technické informácie o výrobku k chladiču alebo riadiacej jednotke. Systém GROHE-Blue **sa musí** po každej výmene filtra vynulovať.

Pri problémoch sa obráťte na odborného inštalatéra alebo prostredníctvom e-mailu kontaktujte servisnú stálu linku spoločnosti GROHE na adrese

TechnicalSupport-HQ@grohe.com.

Životné prostredie a recyklácia

Použitá filtračná kartuša je možné bez rizika zlikvidovať prostredníctvom bežného odpadu.

V Európskej únii máte možnosť vrátiť filter spoločne s hygienickým uzáverom spoločnosti GROHE za účelom recyklácie.

Viac informácií na <http://recycling.grohe.com>



Podrobiejte uporabe

Filterna kartuša GROHE Blue zmanjšuje karbonatno trdoto. Poleg tega odpravlja še kalinost, organske nečistoče in po vonju ter okusu moteče sestavine vode (klor). Filtrski material poleg tega zadržuje delce, kot so pesek in plavajoči delci. Filtriranje vode je po standardu EN 1717 uvrščeno v kategorijo 2.

Varnostne informacije

- Uporaba filterskega sistema je dovoljena **izključno** s hladno pitno vodo.
- Filtrna glava je opremljena s protipovratnim ventilom v skladu z EN 13959.
- Filtrski sistem **morate** na mestu vgradnje zaščititi pred mehanskimi poškodbami, vročino in pred neposrednim sončnim sevanjem.

Ne vgrajujte v bližino virov toplote ali odprtega ognja.

- Po skladiščenju in prevažanju pod 0 °C **morate** nadomestno filterno kartušo pred začetkom uporabe skladiščiti vsaj 24 ur pri odprti originalni embalaži pri temperaturi okolice od 4 do 40 °C.

- Filtrsko glavo **je treba** po petih letih zamenjati.

- Kadar vas javna služba, na primer podjetje za dobavo vode, pozove, da **morate** prekuhавati pitno vodo, **morate** prenehati uporabljati filterni sistem. Po koncu zahteve za prekuhavanje **morate** zamenjati filterno kartušo.

- Filtrirni material filterne kartuše je bil podvržen posebni obdelavi s srebrom. V vodo lahko preide manjša količina srebra, ki pa nima učinkov na zdravje. Ta količina ustreza priporočilom svetovne zdravstvene organizacije (WHO) za pitno vodo.

- Načeloma se priporoča prekuhavanje pitne vode za določene skupine ljudi (npr. ljudi z oslabljenim imunskim sistemom, dojenčke). To velja tudi za filtrirano vodo.

- Filtrirana voda je živo in jo **je treba** porabiti v dnevu ali dveh.

- GROHE priporoča, da delovanja filterskega sistema ne prekinjate za dalj časa.

- Če filterskega sistema GROHE Blue niste uporabili nekaj časa, ga **morate** pred ponovno uporabo izprati skladno z naslednjo tabelo:

Filter	2 dni–4 tedne
S (40 404)	2–3 litrov
M (40 430)	4–5 litrov
L (40 412)	6–7 litrov

Če filterskega sistema GROHE Blue niste uporabili več kot štiri tedne, **morate** zamenjati filterno kartušo.

Tehnični podatki

- Delovni tlak: 0,12–0,8 MPa
- Temperatura na vhod za vodo: 4–30 °C
- Temperatura okolja: 4–40 °C
- Nazivni pretok: 180 l/h
- Padeč tlaka: 0,06 MPa pri 180 l/h
- Kapaciteta filtra največ 12 mesecev ali: 600 l pri 20°dKH (40 404)
1.500 l pri 20°dKH (40 430)
2.500 l pri 20°dKH (40 412)

Opomba

Navedena kapaciteta filtra velja za določene testne pogoje; dejanska kapaciteta pri delovanju je lahko večja ali manjša.

Izpiranje filterne kartuše

Ob začetku delovanja in menjavi filtra pazite na čistočo in higieno! Filtrirni sistem **je treba** izprati po vsaki menjavi filtra.

Nastavitev velikosti filtra; glejte tehnične informacije hladilnika ali krmilne enote.

Sistem GROHE Blue je tovarniško nastavljen na delovanje s filterno kartušo **S** (40 404). Pri uporabi druge filterske kartuše **je treba** sistem GROHE Blue nastaviti na ustrezno vrednost.

Nastavitev karbonatne trdote; glejte tehnične informacije hladilnika ali krmilne enote.

Podatek o vrednosti karbonatne trdote vode lahko dobite pri pristojnem dobavitelju vode.

Sistem GROHE Blue je tovarniško nastavljen na standardno vrednost karbonatne trdote (premostitev 2): karbonatna trdota 7–24 °dKH. V primeru odstopanja **je treba** prilagoditi nastavitev karbonatne trdote.

Ponastavitev kapacitete filtra; glejte tehnične informacije hladilnika ali krmilne enote.

Sistem GROHE-Blue **je treba** ponastaviti po vsaki menjavi filtra.

V primeru težav se obrnite na strokovnega inštalaterja ali prek e-pošte zaprosite za pomoč na servisni liniji GROHE na naslovu TechnicalSupport-HQ@grohe.com.

Okolje in recikliranje

Izrabljene filterske kartuše lahko brez nevarnosti zavržete skupaj z gospodinjstskimi odpadki.

V rámci Evropské unie máte možnost vrátit filtr společnosti GROHE za účelem recyklace společně s hygienickým uzávěrem. Více informací na <http://recycling.grohe.com>



Područje primjene

GROHE-Blue filterska kartuša smanjuje karbonatnu tvrdoću. Uz to, osim zamućenja i organskog onečišćenja također smanjuje količinu tvari koje uzrokuju neugodan miris i okus (klor). Osim toga, materijal filtra zadržava čestice kao što su pijesak i aerosoli.

Filtrat vode kategoriziran je u kategoriju 2 prema EN 1717.

Sigurnosne napomene

- Filterski sustav smijete raditi **isključivo** s hladnom vodom konzumne kvalitete.
- Filterska glava opremljena je protustrujnom sklopkom prema EN 13959.
- Filterski sustav **mora** na mjestu ugradnje biti zaštićen od mehaničkih oštećenja te vrućine i izravnog sunčevog zračenja. **Nemojte** izvoditi montažu u blizini izvora topline ili otvorenog plamena.
- Nakon skladištenja i transporta ispod 0 °C zamjenska se filterska kartuša **mora** prije puštanja u rad čuvati barem 24 sata na temperaturi od 4 – 40 °C u otvorenom originalnom pakiranju.
- Filterska se glava **mora** zamijeniti nakon 5 godina.
- Kod službenog poziva za iskuhavanje vode iz vodovoda od strane službenih organa, npr. nadležne vodoopskrbne tvrtke, filterski se sustav **mora** isključiti. Nakon završetka službenog poziva za iskuhavanje vode, filterska se kartuša **mora** zamijeniti.
- Materijal filterske kartuše podvrgnut je specijalnoj obradi srebrom. Mala količina srebra koja je sigurna po zdravlje, može dospjeti u vodu. Ova količina odgovara preporukama Svjetske zdravstvene organizacije (WHO) za pitku vodu.
- Preporuča se iskuhavanje vode iz vodovoda za određene skupine ljudi (npr. za osobe oslabljena imuniteta, bebe). To vrijedi i za filtriranu vodu.
- Filtrirana se voda smatra živežnom namirnicom i **mora** se konzimirati unutar jednog do dva dana.
- GROHE ne preporučuje duže pauze u radu filterskog sustava. GROHE Blue filterski sustav koji se nije upotrebljavao **mora** se isprati prije ponovnog korištenja prema sljedećoj tablici:

Filter	2 dana – 4 tjedna
S (40 404)	2 – 3 litara
M (40 430)	4 – 5 litara
L (40 412)	6 – 7 litara

Ako GROHE Blue-filterski sustav nije bio u uporabi više od 4 tjedana, filterska se kartuša **mora** zamijeniti.

Tehnički podaci

- Radni tlak: 0,12 – 0,8 MPa
- Temperatura na dovodu vode: 4 – 30 °C
- Okolna temperatura: 4 – 40 °C
- Nazivni protok: 180 l/h
- Pad tlaka: 0,06 MPa kod 180 l/h
- Kapacitet filtra
maks. 12 mjeseci ili:
 - 600 litara kod 20°dKH (40 404)
 - 1.500 litara kod 20°dKH (40 430)
 - 2.500 litara kod 20°dKH (40 412)

Napomena

Naznačeni kapacitet filtra vrijedi za definirane uvjete ispitivanja, stvarni radni kapacitet može biti viši ili niži.

Ispiranje filterske kartuše

Pri stavljanju u pogon i zamjeni filtra vodite računa o čistoći i higijeni.

Filterski se sustav **mora** ispirati nakon svake zamjene filtra.

Namjestite veličinu filtra, pogledajte tehničke informacije o proizvodu za hladnjak ili upravljačku jedinicu.

GROHE Blue sustav tvornički je namješten na filtersku kartušu **S** (40 404). Kod uporabe druge filterske kartuše, GROHE Blue sustav **mora** se namjestiti na odgovarajuću vrijednost.

Namjestite karbonatnu tvrdoću, pogledajte tehničke informacije o proizvodu za hladnjak ili upravljačku jedinicu. Karbonatna tvrdoća može se saznati kod nadležnog poduzeća za vodoopskrbu.

GROHE Blue sustav tvornički je namješten na standardnu vrijednost karbonatne tvrdoće (mimovod 2): karbonatna tvrdoća 7 – 24 °dKH. Kod odstupanja postavka karbonatne tvrdoće **mora** se prilagoditi.

Resetirajte kapacitet filtra, pogledajte tehničke informacije o proizvodu za hladnjak ili upravljačku jedinicu.

GROHE-Blue sustav **mora** se resetirati nakon zamjene filtra.

Ako se pojave problemi, obratite se školovanom vodiinstalateru ili uputite e-poštu na Service Hotline tvrtke GROHE na adresu TechnicalSupport-HQ@grohe.com.

Okoliš i recikliranje

Istrošene filterske kartuše možete bez rizika zbrinuti kao ostali otpad.

U Europskoj uniji možete vratiti filter za recikliranje s higijenskom kapicom društvu GROHE. Više informacija na adresi <http://recycling.grohe.com>



Област на приложение

Филтърният патрон GROHE-Blue намалява карбонатната твърдост. Наред с мътилката и органичните примеси се намалява също съдържанието на вещества, които развалят вкуса и мириса на водата (хлор). Филтърът улавя също така частици като пясък и суспендирани вещества.

Филтърът като вода е класифициран съгласно EN 1717 в категория 2.

Указания за безопасност

- Употребата на филтърната система е разрешена **само** със студена вода за питейни нужди.
- Филтърната глава е снабдена с обратен клапан съгласно EN 13959.

- Филтърната система **трябва** да бъде защитена на мястото на монтажа от механични повреди, топлина и директна слънчева светлина.
Не трябва да се извършва монтаж в близост до източници на топлина или открит огън.
- След съхранение и транспорт под 0 °С, преди да се използва резервен филтърен патрон, **трябва** да се съхранява минимум 24 часа в отворена оригинална опаковка при температура на околната среда 4 – 40 °С.
- Филтърната глава **трябва** да се сменя след 5 години.
- При изискване от официални органи, като например от водоснабдителната фирма, за преваряване на чешмяната вода филтърната система **трябва** да се изключи. След изтичане на изискването за преваряване на водата филтърният патрон **трябва** да се подмени.
- Филтриращият материал на патрона е подложен на специална обработка със сребро. Минимално количество сребро, което е безопасно за здравето, може да се отложи във водата. Това съответства на препоръките на Световната здравна организация (СЗО) за питейна вода.
- За някои групи (напр. хора с отслабена имунна система, бегета) обикновено се препоръчва чешмяната вода да се преварява. Това важи и за филтрираната вода.
- Филтрираната вода се числи към хранителните продукти и **трябва** да се използва от 1 до 2 дни.
- GROHE препоръчва да не се прекъсва използването на филтърната система за продължителен период от време. Ако филтърната система GROHE Blue не е била използвана, тя **трябва** да се промие преди повторна употреба съгласно следната таблица:

Филтър	2 дни – 4 седмици
S (40 404)	2 – 3 литра
M (40 430)	4 – 5 литра
L (40 412)	6 – 7 литра

Ако филтърната система GROHE Blue не се използва повече от 4 седмици, филтърният патрон **трябва** да се смени.

Технически данни

- Работно налягане: 0,12 – 0,8 MPa
- Температура на водата при входа: 4 – 30 °С
- Температура на околната среда: 4 – 40 °С
- Номинален разход: 180 л/час
- Спадане на налягането: 0,06 MPa при 180 л/час
- Капацитет на филтъра макс. 12 месеца или: 600 литра при 20°dKH (40 404)
1.500 литра при 20°dKH (40 430)
2.500 литра при 20°dKH (40 412)

Указание

Посоченият капацитет на филтъра важи за определени условия на използване. Действителният капацитет при експлоатация може да е по-голям или по-малък.

Промиване на филтърния патрон

При пускането в експлоатация и смяната на филтъра трябва да се обърща внимание на чистотата и хигиената. Филтърната система **трябва** да се изплаква след всяка смяна на филтъра.

Настройка на дебита на филтъра, виж техническата информация за охладителя или управляващия блок.

Системата GROHE Blue е настроена фабрично за употреба на филтърен патрон за **S** (40 404). Системата GROHE Blue **трябва** да бъде настроена на подходящата стойност при употребата на друг филтърен патрон.

Карбонатна твърдост на водата настройка, виж техническа информация за продукта за охладителя или управляващия блок.

Стойностите на карбонатната твърдост на водата могат да се изискат от съответните водоснабдителни фирми.

Системата GROHE Blue е настроена фабрично на стандартната стойност на карбонатната твърдост на водата (байпас 2): Карбонатна твърдост на водата 7 – 24 °dKH. При отклонения стойностите на твърдостта на водата **трябва** да се коригират.

Възстановяване на първоначалните настройки на капацитета на филтъра, виж техническа информация за продукта за охладителя или управляващия блок.

Първоначалните настройки на системата GROHE Blue **трябва** да се възстановят след смяната на филтъра.

При проблеми се обрънете към специалист по ВИК или се свържете по електронната поща със сервизната гореща линия на GROHE на TechnicalSupport-HQ@grohe.com.

Околна среда и рециклиране

Използваните филтърни патрони могат безопасно да се изхвърлят заедно с битовите отпадъци.

В Европейския съюз имате възможност да изпратите филтрите обратно на GROHE с цел рециклиране заедно с предпазната капачка.

Повече информация ще намерите на <http://recycling.grohe.com>

EST

Kasutusala

GROHE-Blue filtripadrun vähendab karbonaatset karedust. Peale selle vähendab see peale hõgususe ja orgaanilise mustuse ka lõhna ning maitset rikkuvaid koostisosi, nt kloorijääke. Peale selle peab filtrimaterjal kinni ka osakesed, nagu liivaterad ja hõljumid.

Filtreeritud vesi vastab standardi EN 1717 2. kategooriale.

Ohutusteave

- Filtrisüsteemi tohib kasutada **ainult** toidukõlbuliku külma veega.
- Filtri peal on standardi EN 13959 kohane tagasilööklapp.
- Filtrisüsteem **peab** olema paigalduskohas kaitstud mehaaniliste kahjustuste ning kuumuse ja otse päikesekiirguse eest.
Ärge paigaldage kuumuseallikate või lahtise tule lähedale.
- Pärast ladustamist ja transportimist temperatuuril alla 0 °С **tuleb** asendusfiltripadrunit enne kasutuselevõttu hoida avatud originaalpakendis 24 tundi keskkonnamperatuuril 4–40 °С.
- Filtri peale **tuleb** 5 aasta möödudes välja vahetada.
- Kui kraanivee läbikeetmist nõutakse ametlikult, nt nõuab seda veevarustustevõtte, **tuleb** filtrisüsteem eemaldada. Pärast läbikeetmisenõude lõppu **tuleb** filtripadrun välja vahetada.
- Filtripadruni materjali töödeldakse spetsiaalsel viisil hõbedadega. Vette võib eralduda väike, tervisele ohutu kogus, hõbedat. See vastab Maailma Terviseorganisatsiooni (WHO) soovitudele joogivee kohta.

- Üldiselt soovitatakse kraanivesi teatud inimrühmade (nt immuunsüsteemi puudulikkusega inimeste, imikute) jaoks läbi keeta. See kehtib ka filtreeritud vee kohta.
- Filtreeritud vesi on toiduaine ja selle **peab** 1 kuni 2 päeva jooksul ära kasutama.
- GROHE soovitab filtrisüsteemi pikemaks ajaks mitte kasutusest kõrvaldada. Kui GROHE Blue filtrisüsteemi ei kasutata, **peab** seda enne uut kasutamist järgmise tabeli kohaselt loputama:

Filter	2 päeva–4 nädalat
S (40 404)	2–3 liitrit
M (40 430)	4–5 liitrit
L (40 412)	6–7 liitrit

Kui GROHE Blue filtrisüsteemi pole kasutatud üle 4 nädala, **tuleb** filtripadrun välja vahetada.

Tehnilised andmed

- Surve töörežiimis: 0,12–0,8 MPa
- Vee sissevoolutemperatuur: 4–30 °C
- Keskkonnamtemperatuur: 4–40 °C
- Nominaalne läbivool: 180 l/h
- Survelangus: 0,06 MPa kiirusel 180 l/h
- Filtri maht
max 12 kuud või: 600 liitrit kiirusel 20°dKH (40 404)
1.500 liitrit kiirusel 20°dKH (40 430)
2.500 liitrit kiirusel 20°dKH (40 412)

Märkus.

Esitatud filtrimaht kehtib ainult kindlaksmääratud katsetingimustes, tegelik maht võib töö käigus osutada kõrgemaks või madalamaks.

Filtripadruni loputamine

Filtri kasutuselevõtul ja vahetamisel järgige puhtust ja hügieeninõudeid.

Filtrisüsteemi **peab** pärast iga filtrivahetust loputama.

Filtri suuruse valimine, vt jahuti või juhtseadme tehnilist tooteavet.

GROHE Blue süsteem on tehases seadistatud kasutamiseks filtripadruniga **S** (tellimisnumber: 40 404). Muu filtripadruni kasutamisel **tuleb** GROHE Blue süsteem seadistada vastavale väärtusele.

Karbonaatse kareduse määramine, vt jahuti või juhtseadme tehnilist tooteinformatsiooni.

Teavet karbonaatse kareduse kohta saate vastavast veevarustustevõttest.

GROHE Blue süsteem on tehases seadistatud karbonaatse kareduse standardväärtusele (möödavahi 2): karbonaatne karedus 7–24 °dKH. Kõrvalekalde korral **peab** karbonaatse kareduse väärtust kohandama.

Filtri mahu lähtestamine, vt jahuti või juhtseadme tehnilist tooteinformatsiooni.

GROHE Blue süsteemi **peab** pärast filtrivahetust lähtestama. Probleemide korral pöörduge spetsialisti poole või saatke e-kiri GROHE Service Hotline'i aadressil TechnicalSupport-HQ@grohe.com.

Keskkond ja ümbertöötlemine

Kasutatud filtripadrunid võib ohutult visata segapakendi hulka. Euroopa Liidus on teil võimalus filter koos hügieenipakendiga GROHELE ringlussevõtuks tagasi saata.

Rohkem infot lehel <http://recycling.grohe.com>

LV

Pielietojums

“GROHE-Blue” filtra patrona samazina karbonātu cietību. Turklāt tiek samazināti gan dulķi un organiskais piesārņojums, gan arī tādu vielu daļiņu daudzums, kas ietekmē smaržu un garšu, piemēram, hlors. Filtra materiāls aiztur arī smilšu un pludvielu daļiņas.

Ūdens filtrāts saskaņā ar standartu EN 1717 atbilst 2. kategorijai.

Drošības informācija

- Filtra sistēmā ir atļauts izmantot **tikai** aukstu ūdeni, kura kvalitāte atbilst pārtikas līdzekļu kvalitātes prasībām.
- Filtra galvā saskaņā ar standartu EN 13959 prasībām ir uzstādīts atpakaļplūsmas aizturis.
- Filtra sistēmai uzstādīšanas vietā ir **jābūt pasargātai** pret mehāniskiem bojājumiem, kā arī pret karstumu un tiešu saules staru iedarbību. **Neuzstādiet** siltuma avotu vai atklātas liesmas tuvumā.
- Ja rezerves filtra patrona tiek glabāta un transportēta temperatūrā, kas zemāka par 0 °C, tad tā ar atvērtu oriģinālo iepakojumu vismaz 24 stundas pirms lietošanas ir **jāpatur** temperatūrā no 4 līdz 40 °C.
- Filtra galva ir **jānomaina** pēc 5 gadiem.
- Ja oficiāla iestāde, piemēram, vietējais ūdensapgādes uzņēmums, pieprasa veikt cauruļu ūdens uzkaršēšanu, filtra sistēma ir **jāizslēdz**. Pēc uzkaršēšanas procesa filtra patrona ir jānomaina.
- Filtra patronas filtrēšanas materiāls ir īpaši apstrādāts ar sudrabu. Šādi ūdenim tiek pievienots neliels sudraba daudzums, kas uzlabo veselību. Tas atbilst Pasaules Veselības organizācijas (PVO) ieteikumiem par dzeramo ūdeni.
- Ūdensvada ūdeni iesaka uzkaršēt, ja to izmanto noteiktas personu grupas (piemēram, cilvēki ar pazeminātu imunitāti, zīdaiņi). Tas attiecas arī uz filtrētu ūdeni.
- Filtrēts ūdens ir pārtikas produkts, un tas ir **jāizmanto** vienas līdz divu dienu laikā.
- Uzņēmums Grohe iesaka neizslēgt filtra sistēmu uz ilgāku laika periodu. Ja “GROHE Blue” filtra sistēma kādu laiku nav lietota, pirms atsākat izmantošanu, tā ir **jāskalo** atbilstoši tālāk redzamajām norādēm tabulā.

Filtrs	2 dienas–4 nedēļas
S (40 404)	2–3 litri
M (40 430)	4–5 litri
L (40 412)	6–7 litri

Ja “GROHE Blue” filtru sistēmu neizmanto ilgāk par 4 nedēļām, pirms atsākat izmantošanu, ir **jānomaina** filtra patrona.

Tehniskie parametri

- Darba spiediens: 0,12–0,8 MPa
- Ieplūstošā ūdens temperatūra: 4–30 °C
- Apkārtējā temperatūra: 4–40 °C
- Nominālā caurtece: 180 l/st.
- Spiediena kritums: 0,06 MPa pie caurteces 180 l/st.
- Filtra caurlaidības spēja maks. 12 mēneši vai: 600 litru pie 20°dKH (40 404)

1.500 litru pie 20°dKH (40 430)
2.500 litru pie 20°dKH (40 412)

Norādījums

Norādītā filtra caurlaidības spēja atbilst noteiktajiem pārbaudes apstākļiem, ekspluatācijas laikā patiesā caurlaidības spēja var būt lielāka vai mazāka.

Filtera patronas skalošana

Uzsākot lietošanu un veicot filtra patronas maiņu, ievērojiet tīrību un higiēnu.

Pēc katras filtra maiņas ir jāveic filtra sistēmas skalošana.

Filtera izmēra iestatīšana, skatiet dzesētāja vai vadības vienības tehnisko informāciju.

„GROHE Blue” sistēma rūpnīcā ir iestatīta izmantošanai ar filtra patronu **S** (40 404). Ja tiek izmantota cita filtra patrona, „GROHE Blue” sistēma ir jāiestata atbilstoši attiecīgajai vērtībai.

Karbonātu cietības iestatīšana, skatiet dzesētāja vai vadības vienības tehnisko informāciju.

Informāciju par karbonātu cietību varat uzzināt atbildīgajos ūdens apgādes dienestos.

„GROHE Blue” sistēma rūpnīcā ir iestatīta karbonāta cietības standarta vērtībai (apvads 2): karbonāta cietība 7–24 °dKH. Atšķirību gadījumā karbonātu cietības iestatījums ir jāpielāgo.

Filtera caurlaidības atiestatīšana, skatiet dzesētāja vai vadības vienības tehnisko informāciju.

„GROHE Blue” sistēma pēc katras filtra maiņas ir jāatiestata.

Ja tīrīšanas laikā rodas sarežģījumi, sazinieties ar profesionālu uzstādītāju vai nosūtiet uzņēmuma GROHE tehniskā atbalsta dienestam e-pasta ziņojumu uz adresi **TechnicalSupport-HQ@grohe.com**.

Apkārtējā vide un atkārtota pārstrāde

Izlietotās filtra patronas nav bīstamas, un tās var utilizēt kopā ar citiem atkritumiem. Eiropas Savienībā varat filtru kopā ar higiēnisko vāciņu nosūtīt atpakaļ GROHE pārstrādei. Plašāka informācija vietnē <http://recycling.grohe.com>



Naudojimo sritis

„GROHE-Blue” filtro kasetē mažina karbonatīnį kietį. Be to, mažinamas ne tik drumstumas ir organinių nešvarumų kiekis, bet ir kvapą bei skonį keičiančių sudėtinių medžiagų (chloro) kiekis. Be to, filtravimo medžiaga sulauko tokias daleles kaip smėlis ir suspenduotosios medžiagos.

Vandens filtratas pagal EN 1717 priskiriamas 2 kategorijai.

Informacija apie saugą

- Filtravimo sistema leidžiama filtruoti **tik** maisto produktų kokybės šaltą vandenį.
- Pagal EN 13959 filtro galvutėje įrengtas atbulinis vožtuvas.
- Montavimo vietoje filtravimo sistema **turi** būti apsaugota nuo mechaninių pažeidimų ir karščio bei tiesioginių saulės spindulių.
Nemontuokite šalia karščio šaltinių ir atviros ugnies.
- Jeigu filtravimo sistema buvo laikoma ir vežama Žemėsneje nei 0 °C temperatūroje, tuomet, atidarius originalią pakuotę, atsarginę filtro kasetę ne trumpiau nei 24 valandas iki eksploatacijos pradžios **reikia** laikyti 4–40 °C aplinkos temperatūroje.
- Filtro galvutę **reikia** pakeisti po 5 metų.

- Gavus oficialios tarnybos, pvz., vandens tiekėjo, raginimą virinti vandentiekio vandenį, filtravimo sistemos naudojimą **reikia** nutraukti. Atšaukus raginimą virinti, filtro kasetę **būtina** pakeisti.
- Filtro kasetės filtravimo medžiaga specialiai apdorota sidabru. Nedidelis sidabro kiekis, kuris nėra žalingas sveikatai, gali patekti į vandenį. Šis kiekis atitinka Pasaulio sveikatos organizacijos (WHO) rekomendacijos geriamajam vandeniui.
- Iš esmės rekomenduojama, kad tam tikros asmenų grupės (pvz., žmonės, kurių imuninė sistema nusilpusi, kūdikiai) vartotų virintą vandentiekio vandenį. Tas pats galioja filtruotam vandeniui.
- Filtruotas vanduo yra maisto produktas, jį **reikia** suvartoti per 1–2 dienas.
- GROHE filtravimo sistemos naudojimo nerekomenduoja nutraukti ilgesniam laikui. Jeigu „GROHE-Blue” filtravimo sistema nebuvo naudojama, prieš vėl pradant naudoti, ją **reikia** praplauti, kaip nurodyta tolesnėje lentelėje:

Filteras	Nuo 2 dienų iki 4 savaitių
S (40 404)	2–3 litrai
M (40 430)	4–5 litrai
L (40 412)	6–7 litrai

Jeigu „GROHE-Blue” filtravimo sistema nenaudojama ilgiau nei 4 savaites, **reikia** pakeisti filtro kasetę.

Techniniai duomenys

- Darbinis slėgis: 0,12–0,8 MPa
- Įtekančio vandens temperatūra: 4–30 °C
- Aplinkos temperatūra: 4–40 °C
- Nominali vandens pratakė: 180 l/h
- Slėgio kryptis: 0,06 MPa esant 180 l/h
- Filtravimo našumas
maks. 12 mėnesių arba: 600 litrų esant 20°dKH (40 404)
1 500 litrų esant 20°dKH (40 430)
2 500 litrų esant 20°dKH (40 412)

Pastaba

Nurodytas filtro našumas galioja apibrėžtomis bandymo sąlygomis, faktinis našumas naudojant gali būti didesnis arba mažesnis.

Filtro kasetės plovimas

Pradėdami naudoti ir keisdami filtrą laikykitės švaros ir higienos reikalavimų.

Pakeitus filtrą, filtravimo sistemą **reikia** kaskart išskalauti.

Kaip nustatyti filtro dydį žr. techninę informaciją apie aušintuvus arba valdymo bloką.

„GROHE-Blue” sistema gamykloje nustatyta naudoti su kasete **S** (40 404). Naudojant kitokią filtro kasetę, **būtina** „GROHE-Blue” sistemą nustatyti ties atitinkama verte.

Kaip nustatyti karbonatinių kietį, žr. techninę informaciją apie aušintuvus arba valdymo bloką.

Karbonatinių kietį sužinosite atitinkamoje vandentiekio įmonėje.

„GROHE-Blue” sistema gamykloje nustatyta ties standartinė karbonatinio kietio verte (pralaida 2):

Nustatytas 7–24 °dKH karbonatinis kietis. Esant nukrypimui, karbonatinio kietio nuostatą **reikia** pakoreguoti.

Kaip atstatyti filtro našumą, žr. techninę informaciją apie aušintuvus arba valdymo bloką.

Pakeitus filtra, „GROHE-Blue“ sistema **reikia** atstatyti. Iškilus problemų, kreipkitės į profesionalų montuotoją arba elektroniniu paštu susisiekite su GROHE prekybos namų techninės priežiūros skyriaus karštąja linija adresu **TechnicalSupport-HQ@grohe.com**.

Aplinka ir pakartotinis perdirdimas

Panaudotas filtro kasetes galima saugiai išmesti kartu su kitomis šiukšlėmis. Europos Sąjungoje turite galimybę perdirdimo tikslais gražinti GROHE filtra kartu su higieniniu dangteliu.

Daugiau informacijos rasite adresu <http://recycling.grohe.com>



Domeniul de utilizare

Cartușul filtrant GROHE-Blue reduce durtitatea carbonică. De asemenea, se reduc atât turbiditățile și impuritățile organice, cât și conținutul de substanțele supărătoare pentru miros și gust (clor). În plus, materialul de filtrare reține și particule precum nisipul și substanțele în suspensie.

Apa filtrată se încadrează în categoria 2 conform EN 1717.

Informații privind siguranța

- Utilizarea sistemului de filtrare este permisă **numai** cu apă rece potabilă.
- Capul filtrului este echipat cu o supapă de reținere conform EN 13959.
- Sistemul de filtrare **trebuie** protejat la locul de montare contra deteriorărilor mecanice, precum și contra căldurii și a acțiunii directe a radiației solare.
A nu se monta în apropierea surselor de căldură sau a flăcărilor deschise.
- După depozitare și transport sub 0 °C, înainte de punerea în funcțiune, un cartuș filtrant de schimb **trebuie** menținut minimum 24 de ore la temperaturi ambiante între 4 și 40 °C, cu ambalajul original deschis.
- Capul filtrului **trebuie** înlocuit după trecerea a 5 ani.
- În cazul unei solicitări oficiale (de exemplu, din partea furnizorului de apă) de a se dezinfecata apa prin fierbere, sistemul de filtrare **trebuie** scos din funcțiune. După încetarea solicitării de fierbere, cartușul filtrant **trebuie** înlocuit.
- Materialul de filtrare al cartușului filtrant este supus unui tratament special cu argint. O cantitate redusă de argint, care nu dăunează sănătății, poate fi eliberată în apă. Aceasta corespunde recomandărilor Organizației Mondiale a Sănătății (OMS) pentru apa potabilă.
- Se recomandă din principiu ca, pentru anumite grupe de persoane (de exemplu, persoane cu sistemul imunitar slăbit, sugari), apa de la robinet să fie dezinfecată prin fierbere. Acest lucru este valabil și pentru apa filtrată.
- Apa filtrată este un aliment și **trebuie** utilizată în decurs de 1 - 2 zile.
- GROHE recomandă să nu se întrerupă funcționarea sistemului de filtrare pentru o perioadă mai lungă. Atunci când sistemul de filtrare GROHE-Blue nu a fost utilizat, el **trebuie** spălat din nou conform tabelului următor:

Filtru	2 zile - 4 săptămâni
S (40 404)	2 - 3 litri
M (40 430)	4 - 5 litri
L (40 412)	6 - 7 litri

Dacă sistemul de filtrare GROHE-Blue nu se utilizează timp de peste 4 săptămâni, **este necesar** să schimbați cartușul filtrant.

Specificații tehnice

- Presiune de lucru: 0,12 - 0,8 MPa
- Temperatură apă la intrare: 4 - 30 °C
- Temperatură ambiantă: 4 - 40 °C
- Debit nominal: 180 l/h
- Cădere de presiune: 0,06 MPa la 180 l/h
- Capacitate de filtrare max. 12 luni sau:
 - 600 litri la 20°dKH (40 404)
 - 1.500 litri la 20°dKH (40 430)
 - 2.500 litri la 20°dKH (40 412)

Indicații

Capacitatea de filtrare este specificată pentru condiții de testare definite, iar capacitatea efectivă în exploatare poate fi mai mare sau mai mică.

Spălarea cartușului filtrant

Asigurați curățenia și igiena la punerea în funcțiune și la înlocuirea filtrului.

După fiecare înlocuire a filtrului, sistemul de filtrare **trebuie** spălat.

Setarea mărimii filtrului, a se vedea informațiile tehnice despre produs ale răcitorului sau ale unității de comandă. Sistemul GROHE-Blue este setat din fabrică pentru utilizarea cartușului filtrant **S** (40 404). La utilizarea unui alt cartuș filtrant, sistemul GROHE-Blue **trebuie** setat la valoarea corespunzătoare.

Setarea durtității carbonice, a se vedea informațiile tehnice despre produs ale răcitorului sau ale unității de comandă. Durtitatea carbonică poate fi aflată de la furnizorul de apă. Sistemul GROHE-Blue este setat din fabrică la valoarea standard pentru durtitatea carbonică (bypass 2): durtitate carbonică 7 - 24 °dKH. În caz de diferențe, setarea durtității carbonice **trebuie** adaptată la situație.

Resetarea capacității filtrului, a se vedea informațiile tehnice despre produs ale răcitorului sau ale unității de comandă. După fiecare înlocuire a filtrului, sistemul GROHE-Blue-System **trebuie** resetat.

Dacă aveți probleme, adresați-vă unui instalator specializat sau contactați GROHE Service Hotline prin e-mail la **TechnicalSupport-HQ@grohe.com**.

Protecția mediului și reciclarea

Cartușele filtrante uzate pot fi evacuate fără pericol la deșeuri, împreună cu gunoiul menajer. În Uniunea Europeană, aveți posibilitatea de a trimite înapoi la GROHE filtrul împreună cu capacul igienic, pentru reciclare. Pentru informații suplimentare, accesați <http://recycling.grohe.com>



应用范围

GROHE Blue 过滤网滤芯可以降低碳酸盐硬度。此外，还可以减少混浊物和有机污染物，以及除臭气和异味的物质（氯残留物）。另外，过滤材料还能捕获微小颗粒（如沙粒和悬浮固体）。

滤出的水根据 EN1717 归为第 2 类。

安全说明

- 过滤系统**只能**使用达到食品级的冷水。
- 过滤头配有符合 EN 13959 要求的单向阀。
- 在每次更换过滤网时，**必须**冲洗过滤系统。
- 在安装位置**必须**保护过滤系统，以避免机械损坏、加热和阳光直射。
请勿安装在热源或明火附近。
- 在低于 0 °C 的温度下存放和运输备用过滤网阀芯后，**必须**在 4–40 °C 的环境温度下将其存放在打开的原包装中至少 24 小时，然后方可使用。
- 过滤头在使用 5 年后**必须**更换。
- 如果发布正式沸水通知（例如由供水公司发布），则**必须**停用过滤系统。在解除沸水通知之后，**必须**更换过滤网阀芯。
- 过滤网阀芯中的过滤材料使用银进行过特殊处理。可能会有少量的银（完全安全）释放到水中。该含量符合世界卫生组织 (WHO) 对饮用水的建议。
- 一般建议对特定人群（如免疫功能低下的人、婴儿）供应沸水自来水。这也适用于过滤水。
- 过滤水属于食品级水，**必须**在 1 至 2 天内使用。
- GROHE 建议不要延长已报废过滤系统的使用期限。
如果 GROHE Blue 过滤网阀芯搁置不用，在重新使用之前，**必须**按照下面表格中的要求对其进行冲洗。

过滤网	2 天 – 4 周
S (40 404)	2 – 3 升
M (40 430)	4 – 5 升
L (40 412)	6 – 7 升

- 如果 GROHE Blue 过滤系统超过 4 周未使用，则**必须**更换过滤网阀芯。

技术参数

- 工作压力: 0.12 – 0.8 MPa
- 入水口水温: 4 – 30 °C
- 环境温度: 4 – 40 °C
- 额定流量: 180 l/h
- 压力降: 0.06 MPa, 180 l/h 时
- 过滤能力: 最长 12 个月
600 升, 20°dKH (40 404)
1,500 升, 20°dKH (40 430)
2,500 升, 20°dKH (40 412)

注意

过滤能力的数值是在特定测试条件下得出的，工作中的实际能力可能会更高或偏低。

冲洗过滤网阀芯

在调试和更换过滤网时，必须确保清洁和卫生！

每次更换过滤网时必须冲洗过滤网系统。

设置过滤网型号，请参见冷却器或控制装置的技术产品信息。

GROHE Blue 系统在出厂时设置为与 S 的过滤网阀芯 (40 404) 一起使用。如使用其他过滤网阀芯，GROHE Blue 系统**必须**设置为相应的值。

设置碳酸盐硬度，请参见冷却器或控制装置的技术产品信息。

相关的供水公司可以提供有关碳酸盐硬度的信息。

GROHE Blue 系统在出厂时设置为标准碳酸盐硬度值 (旁通 2)：碳酸盐硬度值 7 – 24 °dKH)。如出现偏差，**必须**调节碳酸盐硬度。

重置过滤网过滤能力，请参见冷却器或控制装置的技术产品信息。

更换过滤网之后，**必须**重新设置 GROHE Blue 系统。

如果您遇到问题，请咨询专业安装人员，或通过电子邮件与 GROHE 服务热线联系：**TechnicalSupport-HQ@grohe.com**。

环境与循环利用

用过的过滤网阀芯可在生活废弃物中进行无害处理。

在欧盟地区，您可以将滤网及卫生盖送回 GROHE 进行回收。

更多信息请参考 <http://recycling.grohe.com>



Область застосування

Фільтрувальний картридж GROHE-Blue зменшує карбонатну жорсткість води. Крім того, зменшується вміст осаду, органічних забруднень, а також компонентів, що псують смак та запах води (хлор). До того ж, фільтруючий матеріал також затримує частинки піску і завислих речовин.

Відповідно до норм EN 1717 водний фільтрат відноситься до категорії 2.

Правила безпеки

- Дозволяється застосовувати фільтрувальну систему **тільки** для очищення холодної питної води.
- Фільтрувальну головку оснащено зворотним клапаном, який відповідає вимогам стандарту EN 13959.
- Місце встановлення фільтрувальної системи **повинно** бути захищено від механічних пошкоджень, а також від підвищеної температури та прямих сонячних променів.
Не встановлюйте пристрій поблизу джерел тепла або відкритого вогню.
- Після зберігання або транспортування при температурі нижче 0 °C запасний фільтрувальний картридж **необхідно** залишити у відкритій оригінальній упаковці щонайменше на 24 години при температурі навколишнього середовища 4–40 °C, перш ніж вводити його в експлуатацію.
- Після 5 років експлуатації фільтрувальну головку **необхідно** замінити.
- Якщо офіційна установка, наприклад постачальник води, вимагає здійснити стерилізацію водопровідної води кип'ятінням, **необхідно** вивести фільтрувальну систему з експлуатації. Після завершення вимоги про стерилізування кип'ятінням **необхідно** замінити фільтрувальний картридж.
- Фільтрувальний матеріал картриджа проходить спеціальну обробку сріблом. У воду можуть потрапляти незначні дози срібла, що не шкодять здоров'ю. Це відповідає рекомендаціям Всесвітньої організації охорони здоров'я (ВООЗ) щодо питної води.
- Принципово рекомендується стерилізувати питну воду кип'ятінням, якщо її призначено для вживання окремими групами осіб (людьми з послабленим імунітетом, дітьми). Це стосується також і фільтрованої води.
- Фільтрована вода є продуктом харчування, який **необхідно** вжити протягом 1–2 днів.
- Компанія GROHE не рекомендує виводити фільтрувальну систему з експлуатації на тривалий час. Якщо фільтрувальна система GROHE-Blue не використовувалася, перед повторним використанням її **необхідно** промити згідно наступної таблиці:

Фільтр	2 дні–4 тижні
S (40 404)	2–3 літрів
M (40 430)	4–5 літрів
L (40 412)	6–7 літрів

Якщо фільтрувальна система GROHE-Blue не використовувалася більше 4 тижнів, **необхідно** замінити фільтрувальний картридж.

Технічні характеристики

- Робочий тиск: 0,12–0,8 МПа
- Температура води на вході: 4–30 °C
- Температура оточуючого середовища: 4–40 °C
- Номінальна пропускна здатність: 180 л/год
- Перепад тиску: 0,06 МПа при 180 л/год
- Ємність фільтра макс. 12 місяців або:
 - 600 літрів при 20°dKH (40 404)
 - 1.500 літрів при 20°dKH (40 430)
 - 2.500 літрів при 20°dKH (40 412)

Указівка

Зазначена ємність фільтра відповідає певним умовам тестування. Фактична ємність під час експлуатації може бути вище або нижче.

Промивання фільтрувального картриджа

При введенні в експлуатацію і заміні фільтра необхідно підтримувати чистоту і гігієну.

Після кожної заміни фільтра **необхідно** промити фільтрувальну систему.

Для налаштування розміру фільтра, див. технічну інформацію про продукт охолоджувача або пристрою керування.

Система GROHE-Blue налаштована заводом-виробником на **S** ові фільтри-капсули (40 404). При використанні іншого фільтра-капсули **необхідно** налаштувати систему GROHE-Blue на відповідні значення.

Для встановлення карбонатної жорсткості води, див. технічну інформацію про продукт охолоджувача або пристрою керування.

Інформацію щодо карбонатної жорсткості можна отримати у відповідного постачальника води.

Система GROHE-Blue налаштована заводом-виробником на стандартне значення карбонатної жорсткості (байпас 2): Карбонатна жорсткість 7–24 °dKH. У разі відхилень **необхідно** встановити відповідне значення карбонатної жорсткості.

Новий термін експлуатації фільтру, див. технічну інформацію про продукт охолоджувача або пристрою керування.

Термін експлуатації системи GROHE-Blue **необхідно** продовжити після заміни фільтра.

У разі виникнення проблем зверніться до слюсаря-водопровідника або відправте електронний лист на адресу гарячої лінії служби підтримки компанії GROHE за адресою TechnicalSupport-HQ@grohe.com.

Вплив на зовнішнє середовище й утилізація продукту

Використані фільтрувальні картриджі можна утилізувати разом із залишковим сміттям без шкоди для зовнішнього середовища. У Європейському Союзі ви маєте можливість відіслати фільтр разом із гігієнічною кришкою в компанію GROHE для утилізації.

Докладніше можна ознайомитися за посиланням <http://recycling.grohe.com>

RUS

Область применения

Картридж фильтра GROHE-Blue уменьшает карбонатную жесткость воды. Кроме того, уменьшается содержание осадка, органических загрязнений, а также компонентов, портящие вкус и запах воды (хлор). При этом фильтрующий материал также задерживает частицы песка и взвешенных веществ.

Очищенная этим фильтром вода относится к категории 2 согласно Европейскому стандарту EN 1717.

Информация по технике безопасности

- Эксплуатация фильтрующей системы разрешается **только** с холодной водой, пригодной для питья.
- Головка фильтра оснащена обратным клапаном, соответствующим требованиям стандарта EN 13959.
- **Необходимо** предохранять фильтрующую систему на месте установки от механических повреждений, нагрева и прямых солнечных лучей. **Нельзя** устанавливать систему вблизи источников тепла или открытого огня.
- Прежде чем вводит сменный картридж фильтра в эксплуатацию после хранения и транспортировки при температуре ниже 0 °C, **необходимо** выдержать устройство в открытой оригинальной упаковке в течение не менее 24 часов при температуре окружающей среды 4–40 °C.
- Головка фильтра **должна** быть заменена через 5 лет работы.
- При требовании со стороны официального органа, например водоснабжающей организации, выполнить стерилизацию питьевой воды кипячением, фильтрующая система **должна** быть выведена из эксплуатации. После выполнения требования о прекращении кипячения, картридж фильтра **необходимо** заменить.
- Материал картриджа фильтра подвергается специальной обработке с применением серебра. Небольшое количество серебра, совершенно безвредное для здоровья, может попадать в воду. Это количество отвечает рекомендациям Всемирной организации здравоохранения (ВОЗ) по питьевой воде.
- Питьевую воду рекомендуется стерилизовать кипячением для определенных групп людей (например, лиц с иммунной недостаточностью, детей). Это относится и к отфильтрованной воде.
- Отфильтрованная вода является продуктом питания и **должна** быть использована в течение 1–2 дней.
- GROHE не рекомендует выводить фильтрующую систему из эксплуатации на длительное время. Если система фильтрации GROHE-Blue не использовалась, перед повторным использованием ее **необходимо** промыть согласно следующей таблице:

Фільтр	2 днів–4 тижнів
S (40 404)	2–3 літров
M (40 430)	4–5 літров
L (40 412)	6–7 літров

Если система фильтрации GROHE-Blue не использовалась более 4 недель, **необходимо** заменить картридж фильтра.

Технические характеристики

- Рабочее давление: 0,12–0,8 МПа
- Температура горячей воды на входе: 4–30 °C
- Температура окружающей среды: 4–40 °C

- Номинальный расход: 180 л/ч
- Перепад давления: 0,06 МПа при 180 л/ч
- Пропускная способность фильтра макс.12 месяцев или:

600 литров при 20°dKH (40 404)
1.500 литров при 20°dKH (40 430)
2.500 литров при 20°dKH (40 412)

Примечание

Указанная пропускная способность фильтра относится к определенным условиям проверки. Фактическая пропускная способность в процессе эксплуатации может быть выше или ниже.

Промывка картриджа фильтра

При введении в эксплуатацию и замене фильтра необходимо соблюдать чистоту и гигиену.

Перед каждой сменой фильтра, фильтрующую систему **необходимо** промывать.

Для настройки размера фильтра, см. техническую информацию по изделию охладителя или блока управления.

Система GROHE-Blue настроена заводом-изготовителем на **S** картриджа фильтра(40 404). При использовании другого картриджа фильтра **необходимо** настроить Систему GROHE-Blue на соответствующие значения.

Для установки карбонатной жесткости воды, см. техническую информацию по изделию охладителя или блока управления.

Показатели карбонатной жесткости можно узнать в соответствующей организации по водоснабжению.

Система GROHE-Blue настроена на заводе-изготовителе на стандартное значение карбонатной жесткости (байпас 2): Карбонатная жесткость 7–24 °dKH. При имеющихся отклонениях **необходимо** откорректировать настройку карбонатной жесткости.

Новый срок эксплуатации фильтра, см. техническую информацию по продукции охладителя или блока управления.

Срок эксплуатации системы GROHE-Blue **необходимо** продлить после замены фильтра.

В случае возникновения проблем следует обращаться к специалисту-сантехнику или на горячую линию сервисной службы компании GROHE по адресу электронной почты **TechnicalSupport-HQ@grohe.com**.

Окружающая среда и утилизация

Использованные картриджи фильтра можно безопасно утилизировать как остаточные отходы. В Европейском союзе у вас есть возможность отослать фильтр вместе с гигиенической крышкой обратно в компанию GROHE для утилизации. Подробная информация доступна по ссылке <http://recycling.grohe.com>

Pure Freude
an Wasser

GROHE


D
☎ +49 571 39 89 333
service.de@grohe.com

A
☎ +43 1 6 80 60
info-at@grohe.com

AUS
☎ 1800 080 055
customer.care@reece.com.au

B
☎ +32 (0)2 899 3077
[https://www.grohe.be/nl_be/
onze-service/contact.html](https://www.grohe.be/nl_be/onze-service/contact.html)

BG
☎ +359 2 971 99 59
info-bg@grohe.com

BR
☎ 0800 770 1222
falecom@lixilamericas.com

CAU
☎ +99 412 497 09 74
info-az@grohe.com

CDN
☎ +1 888 6447643
info@grohe.ca

CH
☎ +41 44 877 73 00
info@grohe.ch

CN
☎ +86 4008811698
info.cn@grohe.com

CZ
☎ +420 277 004 193
info-cz@grohe.com

DK
☎ +45 44 65 68 00
grohe@grohe.dk

E
☎ +34 93 / 3 36 88 50
grohe@grohe.es

EST **LT** **LV**
☎ +372 661 6354
grohe@grohe.ee

F
☎ +33 1 49 97 29 00
sav-fr@grohe.com

FIN
☎ +358 (09)42451390
grohe@grohe.fi

GB
☎ +44 208 283 2840
info-uk@grohe.com

GR
☎ +302102712908
service-gr@grohe.com

H
☎ +36 (06)1 238-8045
info-hu@grohe.com

HK
☎ +852 2969 7067
info@grohe.hk

I
☎ +39 2 959401
info-it@grohe.com

IND
☎ 18001024475
customerservice.in@grohe.com

IS
☎ +354 515 400
grohe@byko.is

J
☎ +81-3-6748-1180
info_grohe@blisspajapan.jp

KZ
☎ +7 775 007 05 27
service-kz@grohe.com

MAL
☎ 1800 80 6570
customerservice.my@lixil.com

MX
☎ 01 800 839 1200
info@lixilamericas.com

N
☎ +47 22 07 20 70
grohe@grohe.no

NL
☎ +31(0) 88-0030700
[https://www.grohe.nl/nl_nl/
onze-service/contact.html](https://www.grohe.nl/nl_nl/onze-service/contact.html)

NZ
☎ +64 09 573 0490
sales@robertson.co.nz

P
☎ +351 234529620
comercial-pt@grohe.com

PL
☎ +48 (22) 5432640
biuro@grohe.com

RI
☎ 0800-1-047-643
customerservice-
indonesia@lixil.com

RO
☎ +40 021 212 50 50
info-ro@grohe.com

ROK
☎ +82 2 1588 5903
info-singapore@grohe.com

RP
☎ +63 2 89288000
service_center@wilcon.com.ph

RUS
☎ 8 800 200 00 49
service-ru@grohe.com

S
☎ +46 771 14 13 14
grohe@grohe.se

SGP **RC**
☎ +65 6311 3611
grohe@connectcentre.sg

SK
☎ +421 948 119 343
info-sk@grohe.com

T
☎ +6629014455
grohe-thailand@lixil.com

TR **AZ** **TM** **TJ**
☎ +90 216 441 23 70
service.turkey@grohe.com

UA
☎ +380 (44) 5375273
info-ua@grohe.com

USA
☎ +1 800 4447643
Grohetechcare@lixil.com

VN
☎ (+84) 1800 6624
cskh@lixil.com

AL **BiH** **HR** **KS**
ME **MK** **SLO** **SRB**
☎ +385 1 2911470
adria-hr@grohe.com

CY **MT** **IL**
☎ +357 22465200
service.cyprus@grohe.com

UAE **KWT** **BHR**
OM **PK**
☎ +971 4 421 4556
service.UAE@grohe.com

KSA **LBN** **JOR**
IRQ **QAT**
☎ +961 76868616
service.lebanon@grohe.com

EGY **SUD** **LBY**
☎ +202 26147988
service.egypt@grohe.com

MA **DZ** **TN** **NGR**
BJ **GH** **CI** **SN**
☎ +202 26147988
service.morocco@grohe.com

Far East Area Sales Office:
☎ +65 6311 3600
info@grohe.com.sg

Latin America:
☎ +52 818 3050626
info@lixilamericas.com

www.grohe.com

2022/03/21