

AIRGOCLEAN® 350 E

ES

INSTRUCCIONES
PURIFICADOR DE AIRE



Índice

Indicaciones sobre el uso de este manual 2

Seguridad..... 2

Información sobre el aparato..... 4

Transporte y almacenamiento 5

Montaje y puesta en funcionamiento 6

Manejo 7

Accesorios adquiribles con posterioridad..... 10

Fallos y averías 10

Mantenimiento..... 11

Anexo técnico 15

Eliminación de residuos 16

Indicaciones sobre el uso de este manual

Símbolos



Advertencia debido a la tensión eléctrica

Este símbolo indica que existen peligros para la vida y la salud de las personas debido a la tensión eléctrica.



Advertencia

Esta palabra advierte de un peligro con un nivel de riesgo medio que, de no evitarse, puede tener como consecuencia la muerte o lesiones graves.



Cuidado

Esta palabra advierte de un peligro con un nivel de riesgo bajo que, de no evitarse, puede tener como consecuencia lesiones leves o moderadas.

Indicación

Esta palabra hace referencia a informaciones importantes (p. ej. daños materiales) pero no a peligros.



Información

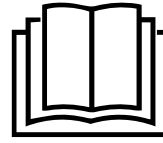
Las indicaciones con este símbolo le ayudan a ejecutar su trabajo de manera rápida y segura.



Tener en cuenta el manual

Las notas con este símbolo indican que debe tenerse en cuenta el manual.

Usted puede descargar la versión actual de este manual y la declaración de conformidad UE en el siguiente enlace:



AirgoClean® 350 E



<https://hub.trotec.com/?id=45127>

Seguridad

¡Lea detenidamente este manual de instrucciones antes de poner en funcionamiento o usar este aparato y manténgalo siempre a su alcance en el lugar de montaje o cerca del aparato!



Advertencia

Lea todas las indicaciones de seguridad e instrucciones.

El incumplimiento de las indicaciones de seguridad o las instrucciones puede provocar descargas eléctricas, incendios y/o lesiones graves.

Conserve las indicaciones de seguridad e instrucciones para el futuro.

Este aparato puede ser utilizado por niños a partir de 8 años y mayores, así como por personas con facultades físicas, sensoriales o mentales restringidas, o con falta de experiencia y conocimientos, si lo hacen bajo supervisión o si han sido instruidos en relación con el uso seguro del aparato y los peligros resultantes de ello.

Los niños no pueden jugar con el aparato. La limpieza y el mantenimiento a cargo del usuario no pueden ser realizados por niños sin supervisión.

- No ponga en marcha ni coloque el aparato en estancias o espacios cerrados potencialmente explosivos.
- No ponga el aparato en funcionamiento en atmósferas agresivas.
- No utilice el aparato cerca de fuegos o aparatos de gas.
- Coloque el aparato vertical y firme sobre una superficie horizontal y estable.
- Espere, después de una limpieza húmeda, a que el aparato se seque. No lo ponga en marcha mojado.
- No maneje ni accione el aparato si tiene las manos húmedas o mojadas.
- No permita que caiga agua directamente sobre el aparato.
- No derrame líquidos sobre el aparato, ya que no cuenta con protección contra salpicaduras de agua.
- No introduzca nunca objetos o alguna parte de su cuerpo dentro del aparato.

- No tape el aparato durante su funcionamiento.
- No se siente sobre el aparato.
- No se trata de un juguete. Mantenga a los niños y los animales lejos del aparato.
- Compruebe, cada vez que vaya a usar el aparato, los posibles daños en los accesorios y las piezas de conexión. No use aparatos o partes de ellos que estén dañados.
- Asegúrese de que todos los cables eléctricos que se encuentran fuera del aparato estén protegidos de cualquier tipo de daño (p.ej. daños causados por animales). ¡No utilice nunca el aparato si detecta daños en los cables eléctricos o la conexión a la red eléctrica!
- La conexión a la red eléctrica debe cumplir las indicaciones especificadas en el Anexo técnico.
- Inserte la clavija de alimentación en una toma de corriente debidamente protegida.
- Seleccione los alargadores del cable de alimentación tomando en consideración los datos técnicos. Desenrolle completamente el cable alargador. Evite una sobrecarga eléctrica.
- Antes de realizar trabajos de mantenimiento, conservación o reparación del aparato desenchufe el cable de alimentación de la toma de corriente cogiéndolo por la clavija.
- En caso de que no vaya a utilizar el aparato apáguelo y desenchufe el cable de alimentación de la toma de corriente.
- No use nunca el aparato si detecta daños en la clavija o en el cable de alimentación.
Si el cable de alimentación de este aparato sufre daños tiene que ser sustituido por el fabricante o su servicio de atención al cliente, o por una persona con una cualificación similar, con el fin de evitar riesgos.
¡Los cables de alimentación defectuosos suponen un grave peligro para la salud!
- Al realizar la colocación, considere la distancia mínima respecto a las paredes y objetos, así como las condiciones de almacenamiento y servicio conforme al Anexo técnico.
- Asegúrese de que la entrada y la salida de aire están libres.
- Asegúrese de que en el entorno inmediato de la entrada y la salida de aire no haya objetos sueltos ni suciedad.
- No retire del aparato ninguna indicación de seguridad, pegatina o etiqueta. Asegúrese de que todas las indicaciones de seguridad, pegatinas y etiquetas se mantienen siempre legibles.
- No exponga nunca el aparato a fuentes de calor intenso o la radiación solar de forma directa.
- Asegúrese de que el lado de aspiración siempre esté libre de suciedad y objetos sueltos.
- Elimine los filtros sustituidos conforme a la legislación aplicable, especialmente si han filtrado sustancias nocivas.
- No utilice nunca el aparato como un estante o un escalón.
- No inserte pilas recargables en el mando a distancia.
- No cargue nunca pilas que no sean recargables.
- No se deben utilizar juntos diferentes tipos de pilas ni pilas nuevas y usadas.
- Coloque las pilas en el compartimento de las pilas atendiendo a la polaridad correcta.
- Retire las pilas descargadas. Las pilas contienen sustancias peligrosas para el medio ambiente. Elimine las pilas de acuerdo con la legislación nacional (véase el capítulo Eliminación).
- Retire las pilas del mando a distancia si no va a utilizar el aparato durante un largo periodo de tiempo.
- ¡No cortocircuite nunca los terminales de alimentación del compartimento de las pilas!
- ¡No ingiera pilas! ¡La ingestión de una pila puede provocar graves quemaduras internas en 2 horas! ¡Las quemaduras pueden provocar la muerte!
- Si cree que se ha ingerido una pila o que ha entrado en el cuerpo de otro modo, ¡acuda inmediatamente a un médico!
- Mantenga las pilas nuevas y usadas, así como el compartimento de las pilas abierto, fuera del alcance de los niños.
- Si el compartimento de las pilas no cierra de forma segura, deje de utilizar el aparato a través del mando a distancia.
- No utilice el modo automático cuando utilice el aparato para el filtrado de virus.

Uso adecuado

Utilice el aparato para purificar el aire y para eliminar olores (por ionización) exclusivamente en espacios cerrados, siempre en cumplimiento de los datos técnicos y las indicaciones de seguridad.

Cualquier uso distinto al uso adecuado se considera un uso incorrecto.

Uso incorrecto razonablemente previsible

- No coloque el aparato sobre una superficie mojada o inundada.
- No coloque encima del aparato objetos, como p.ej. ropa.
- No use el aparato al aire libre.
- No use el aparato en cuartos de baño o cualquier espacio con una elevada humedad del aire.
- No utilice el aparato en espacios con una elevada concentración de polvo, tales como naves industriales, áreas de obra o talleres.

- El sistema de filtros integrado tampoco está concebido para la purificación del aire de polvo potencialmente perjudicial para la salud (p. ej. con sustancias nocivas).
- No realice por su cuenta ninguna modificación estructural, ampliaciones o reformas en el aparato.

Cualificación del personal

Las personas que usen este aparato deben:

- ser conscientes de los peligros derivados del trabajo con purificadores de aire eléctrico.
- haber leído y comprendido el manual y en especial el capítulo Seguridad.

Peligros residuales



Advertencia debido a la tensión eléctrica

¡Los trabajos en componentes eléctricos pueden ser realizados por una empresa especializada autorizada!



Advertencia debido a la tensión eléctrica

Antes de realizar cualquier trabajo en el aparato quite la clavija de alimentación de la toma de corriente. No toque la clavija de alimentación con las manos húmedas o mojadas. Retire el cable de alimentación de la toma de corriente tirando de él por la clavija.



Advertencia

Este aparato puede suponer un peligro si es empleado indebidamente por personas no instruidas o con fines diferentes al previsto. ¡Tenga en cuenta la cualificación del personal!



Advertencia

El aparato no es un juguete y no puede caer en manos de los niños.



Advertencia

¡Peligro de asfixia!
No deje el material de embalaje descuidado. Podría convertirse en un juguete peligroso para los niños.

Indicación

No ponga el aparato en funcionamiento sin colocar los filtros de aire en la entrada de aire. Sin filtro de aire, el interior del aparato se ensucia mucho. Esto puede mermar su rendimiento y dañarlo.

Indicación

No use detergentes, limpiadores abrasivos ni diluyentes fuertes.

Comportamiento en casos de emergencia

1. Desconecte el aparato.
2. Desconecte el aparato de la red eléctrica sacando el enchufe de la toma de corriente. Sujete el enchufe y no el cable.
3. No vuelva a conectar a la electricidad un aparato que esté roto.

Información sobre el aparato

Descripción del aparato

El aparato se utiliza para filtrar el aire ambiental con el objetivo de reducir olores y niveles de contaminación bajos a medios para así mejorar la calidad del aire. Cuenta con un ventilador potente que aspira el aire. El aire pasa en corriente a través del filtro y, de ese modo, se limpia de impurezas. A continuación, el ventilador devuelve el aire limpio a la sala.

El aparato tiene por cada lado un filtro 2 en 1, compuesto por un filtro HEPA y un filtro de carbón. Cada filtro 2 en 1 dispone de un filtro previo independiente.

Los filtros previos (de fibras sintéticas) filtran en primer lugar las partículas de mayor tamaño antes de que la corriente de aire continúe el trayecto hasta el filtro HEPA en sí. A través del filtro HEPA, el aparato limpia el aire de bacterias, virus, polen, restos de ácaros del polvo, esporas de moho y otros alérgenos.

Los filtros de carbón HEPA integrados, con filtro de carbón, combaten con efectividad el polvo doméstico, los alérgenos animales, el humo de cigarrillos, la contaminación y las partículas que puedan portar olores y virus.

El aparato dispone de un sensor de calidad del aire para indicar la calidad del aire y regular automáticamente la purificación del aire.

El aparato dispone de un modo automático, un modo nocturno y un modo turbo.

El aparato cuenta además con una función de ionización. A través de los iones liberados se eliminan del aire ambiental el polen, el polvo, los virus y las bacterias. Con este método de purificación del aire se mejora adicionalmente la calidad del aire de las habitaciones.

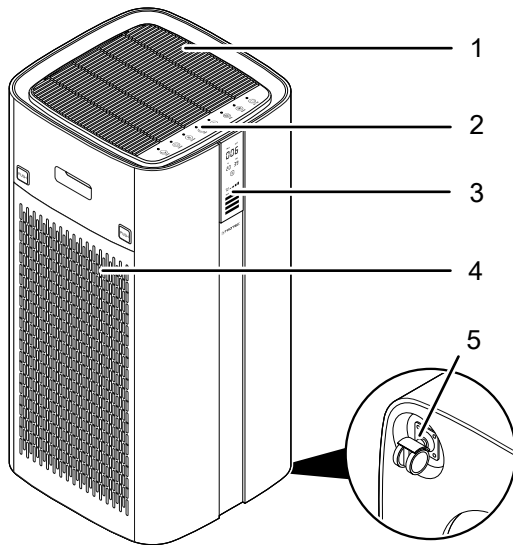
El ventilador de cuatro velocidades (en el modo turbo) y el sencillo y rápido sistema de cambio de filtro garantizan un manejo sin complicaciones.

Gracias a sus compactas dimensiones se puede llevar cómodamente de un lugar a otro. Gracias a su funcionamiento silencioso, el aparato también puede utilizarse en habitaciones en las que hay personas presentes.

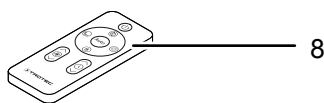
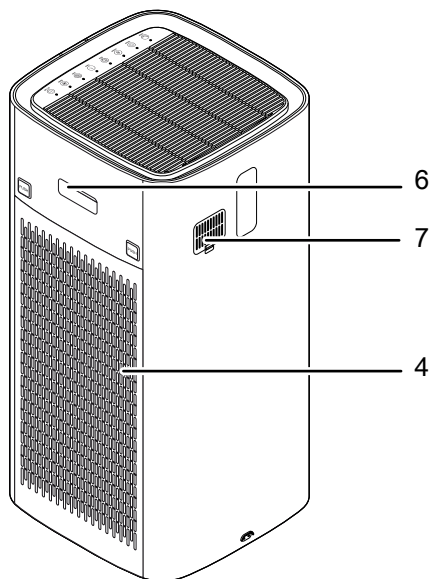
El aparato está equipado con un cuadro de mando para el manejo y con un indicador digital para el control del funcionamiento.

Representación del aparato

Vista frontal



Vista trasera



N.º	Denominación
1	Salida de aire
2	Cuadro de mando
3	Visualizador de segmentos
4	Entrada de aire con filtro previo y filtro de carbón HEPA
5	Rueda de transporte
6	Asa de transporte
7	Sensor de calidad del aire
8	Mando a distancia

Transporte y almacenamiento

Indicación

Si usted almacena o transporta el aparato indebidamente, este puede dañarse.

Tenga en cuenta las informaciones relativas al transporte y almacenamiento del aparato.

Transporte

El equipo está dotado una manija para que pueda ser transportado fácilmente.

El aparato está dotado de ruedas de transporte para que poder transportarlo con facilidad.

Tenga en cuenta las siguientes indicaciones **antes** de cada transporte:

- Apague el aparato.
- Desconecte el aparato de la red eléctrica sacando el enchufe de la toma de corriente. Sujete el enchufe y no el cable.
- No utilice el cable de alimentación como cuerda de tracción.
- Haga rodar el aparato únicamente sobre superficies firmes y planas.

Tenga en cuenta las siguientes indicaciones **después** de cada transporte:

- Coloque el aparato en posición vertical después de transportarlo.

Almacenamiento

Mientras no esté utilizando el aparato, proceda a almacenarlo cumpliendo las siguientes condiciones:

- Almacene el aparato seco y protegido de las heladas y el calor.
- Almacene el aparato en posición vertical y en un lugar protegido del polvo y la irradiación solar directa.
- Proteja el aparato del polvo con una funda si fuera necesario.
- Extraiga las pilas del mando a distancia.

Montaje y puesta en funcionamiento

Volumen de suministro

- 1 x aparato
- 2 x filtros de carbón HEPA
- 2 x filtros previos
- 1 x mando a distancia (sin pilas)
- 1 x manual

Desembalaje del aparato

1. Abra la caja y extraiga el aparato.
2. Retire todo el envoltorio del aparato.
3. Desenrolle completamente el cable de alimentación. Preste atención a que el cable de alimentación no esté dañado y no lo dañe al desenrollarlo.

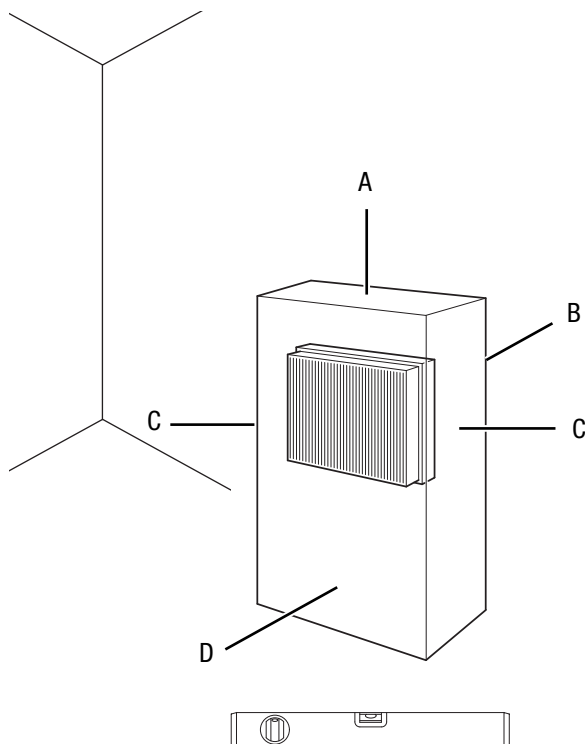
Puesta en funcionamiento

Los filtros de carbón HEPA están instalados de fábrica.

Indicación

Retire la funda de plástico de los filtros de carbón HEPA. Proceda tal y como se indica en el capítulo Cambiar el filtro de carbón HEPA.

Al colocar el aparato, observe las distancias mínimas respecto a paredes y objetos conforme al capítulo Anexo técnico.



- Al conectar el cable de alimentación, asegúrese de que no constituya un obstáculo ni se pueda enredar con otros cables, especialmente si se ha colocado el aparato en el centro de la habitación. Utilice puentes para el cableado.
- Asegúrese de que los cables alargadores estén totalmente desenrollados y extendidos.
- Coloque el aparato cerca de la fuente de contaminación del aire.
- Al colocar el aparato manténgase suficientemente alejado de las fuentes de calor.
- Preste atención a que la corriente de aire no se vea obstaculizada por cortinas u otros objetos.
- Asegúrese de que la entrada y la salida de aire estén libres.

Colocar las pilas para el mando a distancia



Advertencia debido a la tensión eléctrica

No toque el compartimento de las pilas con las manos húmedas o mojadas.

Indicación

¡No ponga en funcionamiento el aparato con baterías recargables!

Tenga en cuenta los datos técnicos para la puesta en funcionamiento.

1. Apriete el cierre situado en el lateral del compartimento de la pila y extraiga el compartimento de la pila del mando a distancia.
2. Coloque una pila del tipo CR 2032 en el compartimento de la pila y vuelva a introducir el compartimento de la pila en el mando a distancia.
 - ⇒ Asegúrese de colocar las pilas en el compartimento de las pilas atendiendo a la polaridad correcta.

Conecte el cable de alimentación

- Enchufe la clavija de alimentación del cable de red en la parte posterior del aparato.
- Conecte el enchufe de red a una toma de corriente debidamente protegida.

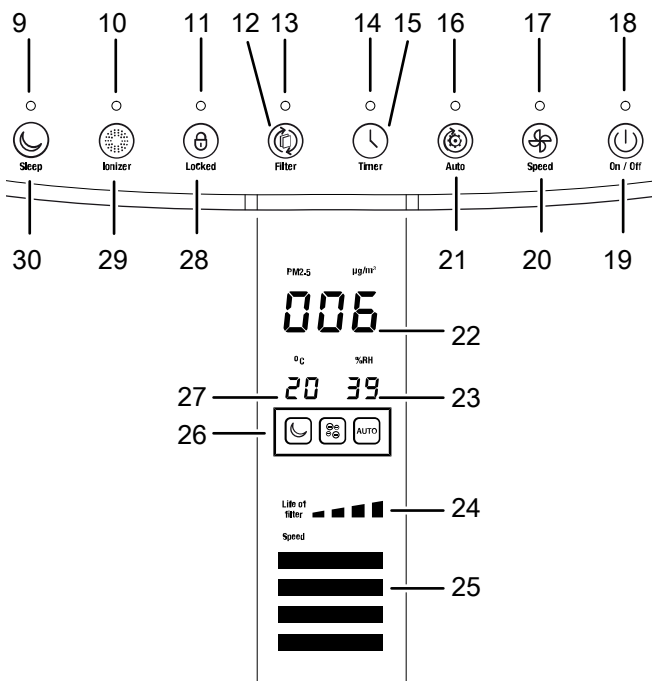
- Antes de poner el aparato nuevamente en marcha compruebe el estado del cable de alimentación. Si tiene dudas al respecto, llame al servicio de atención al cliente.
- Coloque el aparato vertical y firme sobre una superficie horizontal y estable.

Manejo

Indicación

Evite que las puertas y ventanas estén abiertas.

Cuadro de mando



N.º	Denominación	Significado
9	Led <i>Sleep</i>	Se enciende cuando está activado el modo nocturno.
10	Led <i>Ionizer</i>	Se enciende cuando está activado el modo ionización.
11	Led <i>Locked</i>	Se enciende cuando el cuadro de mando está bloqueado.
12	Tecla <i>Filter</i>	Pulse esta tecla para resetear el filtro.
13	Led <i>Filter</i>	Se enciende cuando se deben reemplazar los filtros de carbón HEPA.
14	Led <i>Timer</i>	Se enciende cuando está activado el temporizador.
15	Tecla <i>Temporizador</i>	Activación de la función temporizador: de 1 h a 24 h
16	Led <i>Auto</i>	Se enciende cuando está activado el modo automático.
17	Led <i>Speed</i>	Se enciende cuando se ha seleccionado el modo de ventilación.
18	Led <i>On/Off</i>	Se ilumina cuando el aparato está encendido.

N.º	Denominación	Significado
19	Tecla <i>On / Off</i>	Encender y apagar el aparato.
20	Tecla <i>Speed</i>	Configurar la velocidad del ventilador.
21	Tecla <i>Auto</i>	Activar o desactivar el modo automático.
22	Indicador <i>PM2.5/Timer</i>	Indicador de la carga de polvo fino en µg/m3 o del número de horas programadas en el temporizador (de 1 h a 24 h).
23	Indicador <i>%RH</i>	Indicador de la humedad relativa del aire
24	Ledes <i>Life of filter</i>	Muestran cuándo se deben reemplazar los filtros de carbón HEPA. Si ya no se visualiza ninguna barra, se deben sustituir los filtros de carbón HEPA.
25	Ledes <i>Speed/Calidad del aire</i>	Se encienden en función de la velocidad del ventilador configurada: <ul style="list-style-type: none"> • 1 barra = baja • 2 barras = media • 3 barras = alta • 4 barras (modo turbo) = muy alta Alternancia 1-4 barras = modo automático Se iluminan en distintos colores según la calidad del aire medida: <ul style="list-style-type: none"> • verde = buena • azul = media • rojo = mala
26	Indicador <i>Modi</i>	Se enciende cuando está activado el correspondiente modo de funcionamiento: <ul style="list-style-type: none"> Modo nocturno Ionización Modo automático
27	Indicador <i>Temperatura</i>	Visualización de la temperatura actual en °C
28	Tecla <i>Locked</i>	Activar y desactivar la función de bloqueo
29	Tecla <i>Ionizer</i>	Activar o desactivar el modo de ionización
30	Tecla <i>Sleep</i>	Activar o desactivar el modo nocturno

Encender el aparato

Después de haber colocado el aparato tal y como se describe en el capítulo Montaje y puesta en funcionamiento, y esté listo para funcionar, puede encenderlo.

1. Pulse la tecla *On/Off* (19) para encender el aparato.
 - ⇒ El aparato emite una señal acústica.
 - ⇒ El aparato mide la calidad del aire en 3 minutos. El indicador *PM2.5/Timer* (22) muestra la carga de partículas actual.
 - ⇒ El led *Auto* (16) se enciende. En el visualizador de segmentos aparece el símbolo del modo automático (26).
 - ⇒ Los ledes *Speed/Calidad del aire* (25) se iluminan en función de la calidad del aire medida y del nivel del ventilador.

Configurar el modo de funcionamiento

El aparato dispone de los siguientes modos de funcionamiento:

- Modo automático
- Modo nocturno
- Ventilación

Modo automático

En el modo automático el aparato detecta automáticamente la calidad del aire.

Proceda de la siguiente manera para configurar el modo automático:

- ✓ El aparato está encendido.
- 1. Pulse la tecla *Auto* (21).
 - ⇒ El led *Auto* (16) se enciende. En el visualizador de segmentos aparece el símbolo del modo automático (26).
 - ⇒ El aparato funciona en el modo automático.

Si oscurece y el aparato está funcionando en el modo automático, la función de detección de luz reacciona y hace que el aparato cambie al modo nocturno.

Cuando aumenta de nuevo la luz natural, el aparato vuelve al modo automático.

El visualizador *PM2.5/Timer* (22) muestra el valor PM2.5 medido.

Los ledes *Speed/Calidad del aire* (25) se iluminan en función de la calidad del aire medida y del nivel del ventilador.

Calidad del aire según el valor de polvo fino

Ledes <i>Speed/Calidad del aire</i> Valor de polvo fino	Indicador del valor de polvo fino (valor PM2.5)
Se enciende en verde (muy buena calidad del aire)	0-50
Se enciende en azul (buena calidad del aire)	51-100
Se enciende en rojo (calidad del aire media)	>100

Proceda de la siguiente manera para volver a desactivar el modo automático:

1. Pulse la tecla *Auto* (21).
 - ⇒ El led *Auto* (16) se apaga. El símbolo para el modo automático (26) ya no aparece en el indicador de segmentos.
 - ⇒ El aparato cambia al modo de funcionamiento Ventilación.



Información

Modo automático y filtrado de virus

No aplique el modo automático cuando utilice el aparato para el filtrado de virus.

Los sensores incorporados solo reaccionan a la contaminación del aire con polvo fino, polen o, dado el caso, COV (compuestos químicos orgánicos). La carga de virus en la habitación no puede ser determinada por el aparato. Es posible que el modo automático indique una calidad del aire buena aunque la carga vírica en la estancia sea muy alta.

Por lo tanto, cuando se utiliza el aparato en relación con los virus, siempre recomendamos que se seleccione una potencia fija que se adapte al tamaño de la estancia o a la tasa de circulación requerida.

Modo nocturno



Información

En el modo nocturno no se puede agregar la función de ionización.

El cuadro de mando está atenuado y en el modo nocturno el aparato genera un flujo de aire que se adapta a las necesidades del sueño.

Proceda de la siguiente manera para activar el modo nocturno:

- ✓ El aparato está encendido.
- 1. Pulse la tecla *Sleep* (30).
 - ⇒ El led *Sleep* (17) se enciende. En el visualizador de segmentos aparece el símbolo del modo nocturno (26).
- 2. Pulse de nuevo la tecla *Sleep* (30) para volver a apagar el modo nocturno.
 - ⇒ El led *Sleep* (17) se apaga y el aparato cambia al modo de funcionamiento previamente configurado.

Ventilación

En el modo de funcionamiento *Ventilación* puede seleccionar cualquiera de las velocidades disponibles.

Proceda de la siguiente manera para configurar la velocidad de ventilación:

- ✓ El aparato está encendido.
- 1. Ajuste la velocidad de ventilación deseada pulsando la tecla *Speed* (20).
 - ⇒ El led *Speed* (17) se enciende. Los ledes *Speed/Calidad del aire* (25) se iluminan en función del nivel del ventilador configurado.

Activar y desactivar la función de bloqueo

Puede utilizar la función de bloqueo para evitar que se utilicen las teclas del cuadro de mando.

Proceda de la siguiente manera para bloquear el cuadro de mando:

- ✓ El aparato está encendido.
- 1. Pulse la tecla *Locked* (28) durante 3 segundos.
 - ⇒ El led *Locked* (11) se enciende.
 - ⇒ La función de bloqueo está activada.
 - ⇒ No se pueden usar las teclas del cuadro de mando.
- 2. Pulse nuevamente la tecla *Locked* (28) durante 3 segundos para desactivar la función.

Ionización



Información

Si está activada la función de ionización, no se pueden añadir el modo nocturno.

Mediante la función de ionización se eliminan el polen, el polvo, los virus y las bacterias del aire ambiental a través del filtro de carbón HEPA.

Si está activada la función de ionización, automáticamente se agrega el modo automático.

Proceda de la siguiente manera para activar la función de ionización:

- ✓ El aparato está encendido.
- 1. Pulse la tecla *Ionizer* (29) para activar la función de ionización.
 - ⇒ El led *Ionizer* (10) se enciende. En el visualizador de segmentos aparece el símbolo de la función de ionización (26).
 - ⇒ El aparato se inicia automáticamente en el modo de funcionamiento automático. El led (16) se enciende. En el visualizador de segmentos aparece el símbolo del modo automático (26).
 - ⇒ El aparato filtra el aire.
- 2. Ajuste la velocidad del ventilador deseada pulsando la tecla *Speed* (20).
 - ⇒ El modo automático se desactiva automáticamente y el led (16) se apaga.
 - ⇒ El led *Speed* (17) se enciende. Los ledes *Speed/Calidad del aire* (25) se iluminan en función del nivel del ventilador configurado.
- 3. Vuelva a pulsar la tecla *Ionizer* (29) para desactivar la función de ionización.
 - ⇒ El led *Ionizer* (10) se apaga.

Ajustar el temporizador

Se puede configurar para todos los modos de funcionamiento. El número de horas puede ser ajustado entre 1 h y 24 h.

Apagado automático

- ✓ El aparato está encendido.
- 1. Pulse la tecla *Timer* (15) para configurar el número de horas deseado.

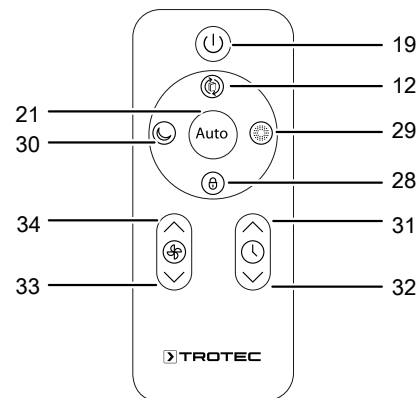
- ⇒ El led *Timer* (14) se enciende.
- ⇒ El indicador *PM2.5/Timer* (22) muestra el número de horas configuradas para el temporizador. En el modo nocturno no se muestra el número de horas configurado, pero en el indicador de segmentos aparece atenuado el símbolo del modo nocturno (26).
- ⇒ La programación del temporizador ya está activada.
- ⇒ El aparato se apaga una vez transcurrido el número de horas configurado.

Indicaciones relativas al apagado automático:

- Al pulsar la tecla *On/Off* (19) se desactiva el apagado automático.

Mando a distancia

Todos los ajustes del aparato se pueden ejecutar también desde el mando a distancia incluido en el volumen de suministro.



N.º	Denominación	Significado
12	Tecla <i>Filter</i>	Pulse esta tecla para resetear el filtro.
19	Tecla <i>On / Off</i>	Encender y apagar el aparato
21	Tecla <i>Auto</i>	Activar o desactivar el modo automático
28	Tecla <i>Locked</i>	Activar y desactivar la función de bloqueo
29	Tecla <i>Ionizer</i>	Activar o desactivar el modo de ionización
30	Tecla <i>Sleep</i>	Activar o desactivar el modo nocturno
31	Tecla <i>Temporizador</i> ^	Aumentar el número de horas del temporizador
32	Tecla <i>Temporizador</i> v	Reducir el número de horas del temporizador
33	Tecla <i>Speed</i> v	Reducir la velocidad del ventilador
34	Tecla <i>Speed</i> ^	Incrementar la velocidad del ventilador

Puesta fuera de servicio



Advertencia debido a la tensión eléctrica

No toque la clavija de alimentación con las manos húmedas o mojadas.

- Apague el aparato pulsando la tecla *On/Off* (19).
- Desconecte el aparato de la red eléctrica sacando el enchufe de la toma de corriente. Sujete el enchufe y no el cable.
- Limpie el aparato conforme al capítulo Mantenimiento.
- Almacene el aparato conforme al capítulo Transporte y almacenamiento.

Accesorios adquiribles con posterioridad



Advertencia

Use solo accesorios y equipos adicionales que se indiquen en este manual.

El uso de herramientas intercambiables o accesorios diferentes a los recomendados en el manual puede constituir un riesgo de sufrir lesiones.

Denominación	Número de artículo
Filtro de carbón HEPA, eficacia de filtrado 99,97 %	7.160.000.546
Filtro HEPA	7.160.000.545

Fallos y averías

El fabricante ha comprobado en repetidas ocasiones que el funcionamiento del aparato es impecable. No obstante, si se produjera un fallo de funcionamiento compruebe el aparato siguiendo la siguiente lista:

Indicación

Espere al menos 3 minutos después de cada trabajo de mantenimiento y reparación. Después ya puede encender de nuevo el aparato.

El aparato no arranca:

- Compruebe la conexión a la red eléctrica.
- Compruebe que el cable y la clavija de alimentación no estén dañados.
- Compruebe el estado de los fusibles de red situados en el lugar de la instalación.
- Compruebe si las entradas de aire (4) y las salidas de aire (1) están colocadas correctamente.

El aparato hace ruido o vibra:

- Asegúrese de que el aparato se encuentra en posición vertical y firme.

El aparato se calienta mucho, hace ruido o pierde potencia:

- Compruebe que la entrada de aire y el filtro de aire no estén sucios. Elimine la suciedad exterior.

El aparato funciona con una potencia demasiado baja:

- Compruebe si los filtros de carbón HEPA están sucios. Reemplace los filtros de carbón HEPA en caso necesario.
- El filtro previo está sucio y hay que limpiarlo. Limpie el filtro previo (véase el capítulo Manejo y el capítulo Mantenimiento).
- Las salidas de aire están obstruidas. Asegúrese de que las salidas de aire no estén obstruidas. En caso necesario, elimine los elementos sueltos de las salidas de aire.
- No se han retirado las fundas de plástico de los filtros de carbón HEPA antes de insertarlos. Extraiga los filtros de carbón HEPA de las fundas de plástico.
- El sensor de calidad del aire está obstruido o sucio. Las puertas y ventanas deben estar cerradas ya que de lo contrario entraría polvo y otro tipo de suciedad a la habitación. Limpie el sensor de calidad del aire conforme al capítulo Mantenimiento.

El aparato funciona sin apenas potencia o la calidad del aire no mejora:

- Compruebe si hay ventanas y/o puertas abiertas en la habitación. Cíerrelas en caso de que así sea.
- No se han insertado los filtros de carbón HEPA. Inserte correctamente los filtros de carbón HEPA.
- Revise la distancia mínima entre el aparato y las paredes y los objetos. Si fuera necesario, sitúe el aparato en otro lugar más adecuado.

Los ledes *Speed/Calidad del aire* se iluminan en rojo durante un tiempo prolongado:

- Compruebe la calidad del aire en la estancia. Podría ser que el aire esté muy contaminado. Espere algunos minutos por si cambia el color de los ledes *Speed/Calidad del aire*.

El aparato expulsa un olor desagradable:

- Compruebe si los filtros de carbón HEPA están sucios. Reemplace los filtros de carbón HEPA en caso necesario.
- Puede ser que haya humo en el aire, por ejemplo de tabaco, olores o aire sucio, Ventile la habitación.

Los ledes *Life of filter* (24) no muestran ninguna barra:

- Reemplace los filtros de carbón HEPA tal y como se describe en el capítulo Sustituir el filtro de carbón HEPA.

Después de la revisión, el aparato no funciona correctamente:

Póngase en contacto con el servicio de atención al cliente. Si fuera necesario, envíe el aparato a una empresa especializada en instalaciones eléctricas autorizada o al fabricante para su reparación.

Mantenimiento

Intervalos de mantenimiento

Intervalo de mantenimiento y conservación	antes de cada puesta en marcha	cuando sea necesario	al menos cada 2 semanas	al menos cada 4 semanas	al menos cada 6 meses	al menos una vez al año
Comprobar si hay suciedad en los agujeros de aspiración y soplado y limpiarlos si fuera necesario	X			X		
Limpieza exterior		X				X
Comprobar visualmente si hay suciedad en el interior del aparato		X				X
Comprobar si en el filtro hay suciedad o elementos externos y limpiar o sustituir si fuera necesario	X		X			
Sustituir el filtro de carbón HEPA		X			X	
Limpiar el filtro previo		X				
Comprobar si hay daños	X					
Revisar los tornillos de fijación		X				X
Funcionamiento de prueba						X

Protocolo de mantenimiento y conservación

Tipo de aparato:

Número del aparato:

Intervalo de mantenimiento y conservación	1	2	3	4	5	6	7	8	9	10	11	12	13	14	15	16
Comprobar si hay suciedad en los agujeros de aspiración y soplado y limpiarlos si fuera necesario																
Limpieza exterior																
Comprobar visualmente si hay suciedad en el interior del aparato																
Comprobar si en el filtro hay suciedad o elementos externos y limpiar o sustituir si fuera necesario																
Limpiar el filtro previo																
Sustituir el filtro																
Comprobar si hay daños																
Revisar los tornillos de fijación																
Funcionamiento de prueba																

1. Fecha: Firma:	2. Fecha: Firma:	3. Fecha: Firma:	4. Fecha: Firma:
5. Fecha: Firma:	6. Fecha: Firma:	7. Fecha: Firma:	8. Fecha: Firma:
9. Fecha: Firma:	10. Fecha: Firma:	11. Fecha: Firma:	12. Fecha: Firma:
13. Fecha: Firma:	14. Fecha: Firma:	15. Fecha: Firma:	16. Fecha: Firma:

Trabajos previos al mantenimiento



Advertencia debido a la tensión eléctrica

No toque la clavija de alimentación con las manos húmedas o mojadas.

- Desconecte el aparato.
- Desconecte el aparato de la red eléctrica sacando el enchufe de la toma de corriente. Sujete el enchufe y no el cable.



Advertencia debido a la tensión eléctrica

Aquellos trabajos que requieran abrir la carcasa sólo pueden ser realizados por empresas especializadas y autorizadas o por el fabricante.

Limpiar la carcasa

Limpe la carcasa con un paño húmedo, suave y sin pelusas. Asegúrese de que no entre humedad al interior de la carcasa. Asegúrese de que la humedad no pueda entrar en contacto con los componentes eléctricos. No utilice para humedecer el paño detergentes agresivos como aerosoles limpiadores, diluyentes, detergentes que contengan alcohol o limpiadores abrasivos.

Indicación

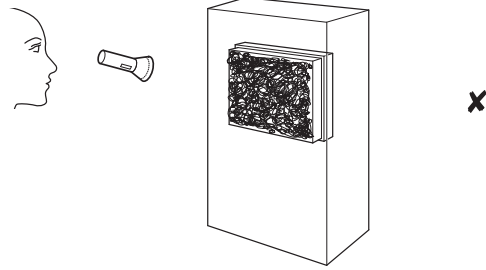
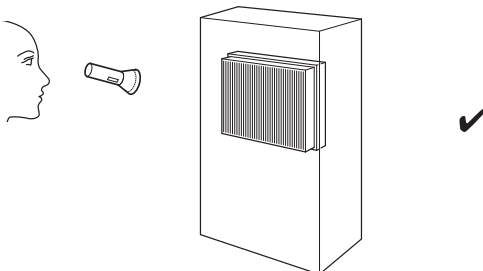
Limpe la salida de aire si fuera necesario. Quítela del aparato y límpiela con un paño húmedo, suave y sin pelusas.

Indicación

Limpe el sensor de calidad del aire cuando sea necesario. Límpielo por fuera con un paño húmedo, suave y sin pelusas.

Comprobar visualmente si hay suciedad en el interior del aparato

1. Extraiga los filtros de aire.
2. Alumbre con una linterna el interior de los agujeros del aparato.
3. Compruebe la suciedad en el interior del aparato.
4. Si detecta una capa gruesa de polvo limpie el interior del aparato con un aspirador de polvo.
5. Vuelva a colocar los filtros de aire.



Sustituir el filtro de carbón HEPA

Indicación

¡No ponga el aparato en funcionamiento sin colocar los filtros de carbón HEPA!

Indicación

Los filtros de carbón HEPA no se deben lavar y tienen que ser sustituidos cuando sea necesario.

Indicación

La vida útil de los filtros de carbón HEPA depende de las condiciones ambientales y del tiempo de funcionamiento del aparato.

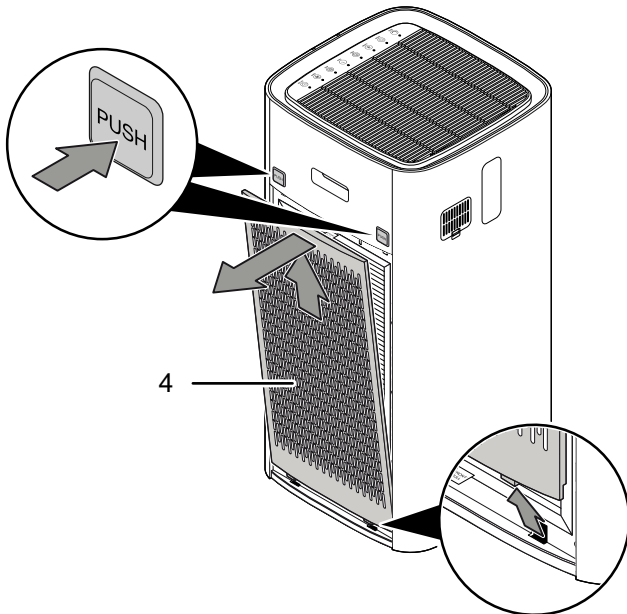
- Los filtros de carbón HEPA se deben cambiar en cuanto se observe que están sucios. Se dará cuenta de ello, por ejemplo, cuando se reduzca la capacidad del aparato (véase el capítulo Fallos y averías).
- Asegúrese antes de encender el aparato de que los filtros de carbón HEPA y los filtros previos están instalados.
- Sin los filtros de carbón HEPA y los filtros previos, es posible que el aparato no funcione correctamente como purificador de aire y se ensucie el interior.

Los filtros de carbón HEPA tiene que ser cambiados cuando están muy sucios. Si se enciende el led *Filter* (13) o no se visualiza ninguna barra de los ledes *Life of filter* (24), también es necesario reemplazar los filtros de carbón HEPA.

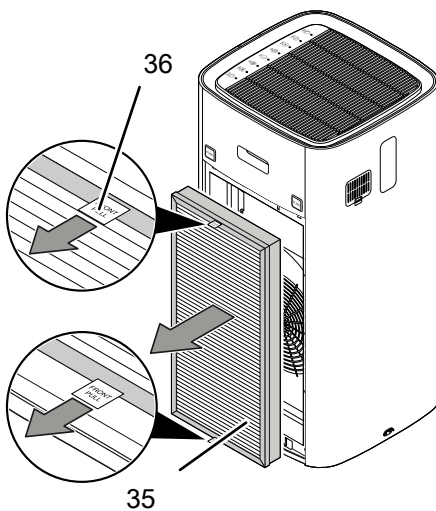
Compruebe visualmente, cuando sea necesario, el grado de suciedad de los filtros de carbón HEPA y los filtros previos.

Proceda en cada uno de los lados del aparato de la siguiente manera:

1. Extraiga del aparato la entrada de aire con el filtro previo (4) pulsando el botón *Push*.

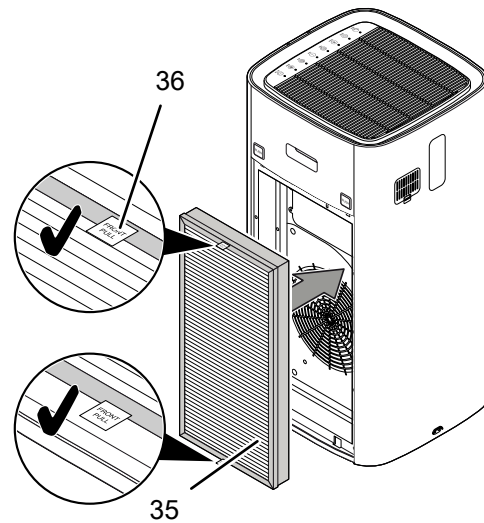


2. Tire del filtro de carbón HEPA (35) por las lengüetas (36) para sacarlo del aparato.

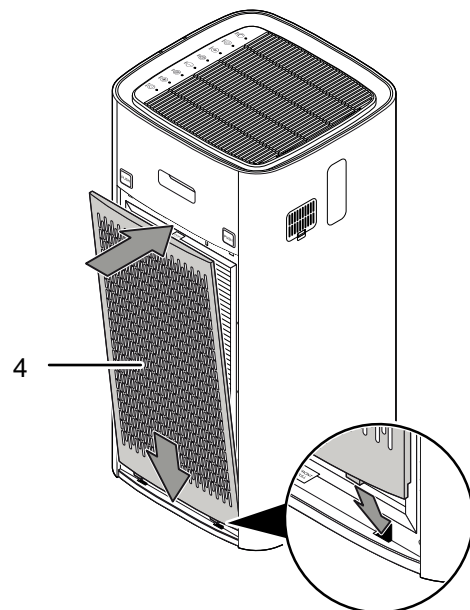


3. Elimine el filtro de carbón HEPA conforme a la normativa nacional correspondiente.
4. Extraiga el nuevo filtro de carbón HEPA de la funda de plástico.

5. Coloque el nuevo filtro de carbón HEPA (35) en el aparato. Asegúrese de que las lengüetas (36) quedan en el exterior.



6. Vuelva a insertar la entrada de aire con el filtro previo (4) en el aparato.



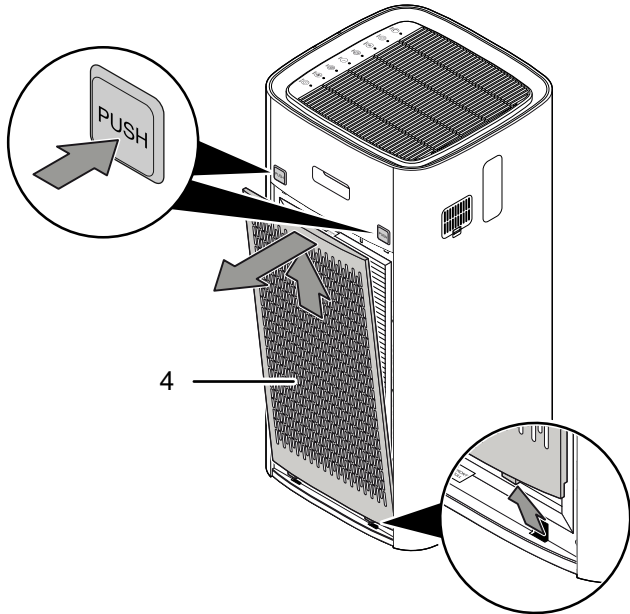
7. Pulse la tecla *Filter* (12) para resetear el filtro.
⇒ El led *Filter* (13) se apaga.

Limpiar el filtro previo

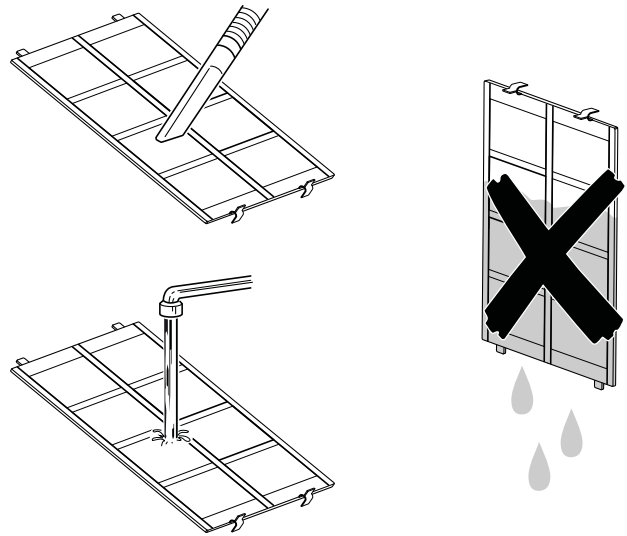
El filtro previo se debe limpiar una vez al mes.

Para ello, proceda en cada uno de los lados del aparato de la siguiente manera:

1. Extraiga del aparato la entrada de aire con el filtro previo (4) pulsando el botón *Push*.

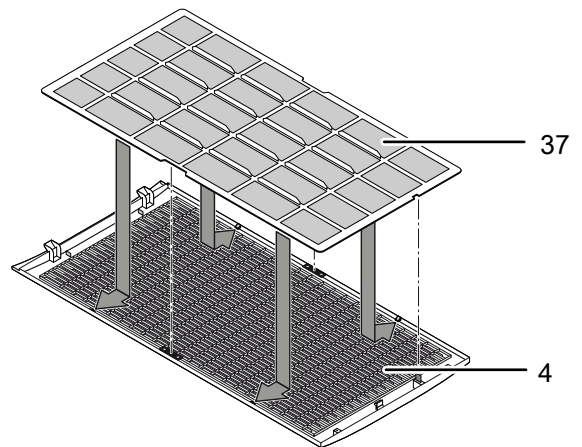
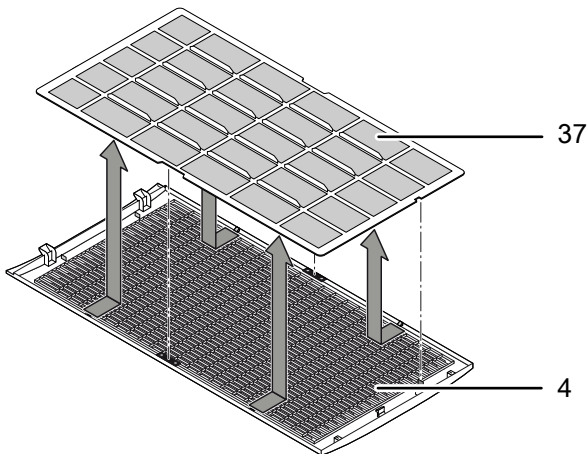


3. Limpie el filtro con un paño suave, sin pelusas y ligeramente humedecido. Si el filtro está muy sucio, límpielo con un detergente diluido en agua caliente.

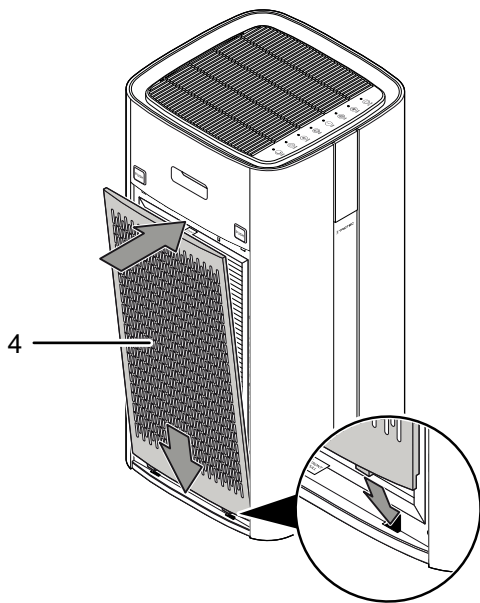


4. Deje que el filtro se seque completamente. No coloque nunca el filtro en el aparato mientras esté húmedo.
5. Vuelva a insertar el filtro previo (37) en la entrada de aire (4).

2. Extraiga el filtro previo (37) de la entrada de aire (4).



6. Vuelva a insertar la entrada de aire con el filtro previo (4) en el aparato.



Anexo técnico

Datos técnicos

Parámetro	Valor
Modelo	AirgoClean® 350 E
Caudal de aire con filtro de carbón HEPA	
Velocidad de ventilación I	260 m ³ /h
Velocidad de ventilación II	450 m ³ /h
Velocidad de ventilación III	650 m ³ /h
Modo turbo	1000 m ³ /h
Temperatura ambiental	0 °C a 35 °C
Gama de funcionamiento	0 % a 95 % h.r.
Conexión a la red eléctrica	220-240 V / 50-60 Hz
Consumo de potencia	105 W
Corriente nominal	0,46 A
Nivel de presión sonora (a 1 m de distancia)	55,2 dB(A)
Medidas (largo x ancho x alto)	390 x 405 x 795 mm
Separación mínima respecto a paredes u objetos	
A: arriba	30 cm
B: detrás	30 cm
C: lateral	30 cm
D: adelante	30 cm
Peso	14 kg
Pilas	CR 2032

Eliminación de residuos

Elimine siempre los materiales de embalaje respetando el medio ambiente y de acuerdo con la normativa local vigente en materia de eliminación de residuos.



El símbolo del contenedor de basura tachado indica que este aparato y sus componentes asociados (p. ej. mandos a distancia) no deben desecharse con la basura doméstica al final de su vida útil, de conformidad con la Directiva sobre residuos de aparatos eléctricos y electrónicos (2012/19/UE) y la legislación nacional.

Cerca de su empresa hay puntos blancos de recogida de aparatos eléctricos y electrónicos de desecho en los que podrá devolverlos gratuitamente. Las direcciones se pueden obtener en la administración municipal o local. Para conocer otras opciones de devolución en muchos países de la UE, también puede consultar el sitio web <https://hub.trotec.com/?id=45090>. En caso contrario, póngase en contacto con una empresa de reciclado de aparatos usados autorizada en su país.

Con la recogida selectiva de los aparatos eléctricos y electrónicos de desecho se pretende posibilitar la reutilización, el reciclaje de materiales y otras formas de aprovechamiento de los aparatos de desecho así como evitar las consecuencias negativas para el medio ambiente y la salud de las personas que puede tener la eliminación de sustancias peligrosas que puedan contener los aparatos.



Este símbolo de un contenedor de basura tachado indica que las pilas o baterías no deben desecharse con la basura doméstica al final de su vida útil. Si el aparato contiene pilas o acumuladores que contienen mercurio, cadmio o plomo, el símbolo químico correspondiente (Hg, Cd o Pb) aparece debajo del símbolo del cubo de basura tachado. Para evitar la contaminación del medio ambiente, no deje por descuido pilas ni aparatos eléctricos y electrónicos que contengan pilas en zonas públicas. En la Unión Europea las pilas y baterías recargables deben eliminarse en un punto de recogida designado de acuerdo con el REGLAMENTO (UE) 2023/1542 DEL PARLAMENTO EUROPEO Y DEL CONSEJO de 12 de julio de 2023 relativo a las pilas y baterías y sus residuos. Retire las pilas o baterías recargables y deséchelas por separado de acuerdo con la normativa legal vigente.

Trotec GmbH

Grebber Str. 7
52525 Heinsberg
Germany

☎ +49 2452 962-0

☎ +49 2452 962-200

✉ online@trotec.com

www.trotec.com