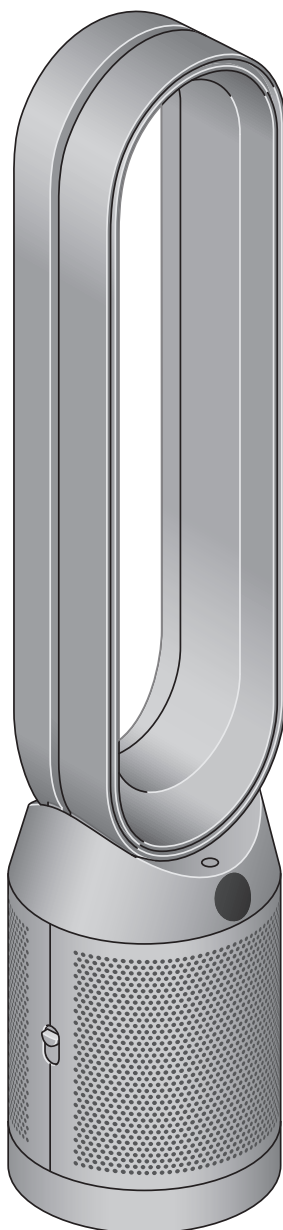


# dyson purifier cool gen1

Логотип Dyson Purifier Cool Gen1

## Посібник користувача



Вид спереду вентилятора Dyson Purifier Cool Gen1, на якому видно петлю підсилювача і кришку сітчастого фільтра, екран під петлю підсилювача і кнопку відкриття зовнішньої кришки збоку.

### Зміст

Збирання пристрою

Початок роботи

Потужність і безперервний моніторинг

Інформаційне меню

Автоматичний режим

Швидкість повітряного потоку

Коливання

Нічний режим і таймер сну

Заміна вугільного фільтра HEPA + Carbon

Обнулення строку служби

вугільного фільтра HEPA + Carbon

Догляд за пристроєм

# Збирання пристрою

Підніміть пристрій з коробки обома руками, тримаючи його за основу.

Не піднімайте за петлю підсилювача.

## Dyson Purifier Cool Gen1

Постачається з комбінованим фільтром HEPA+Carbon.

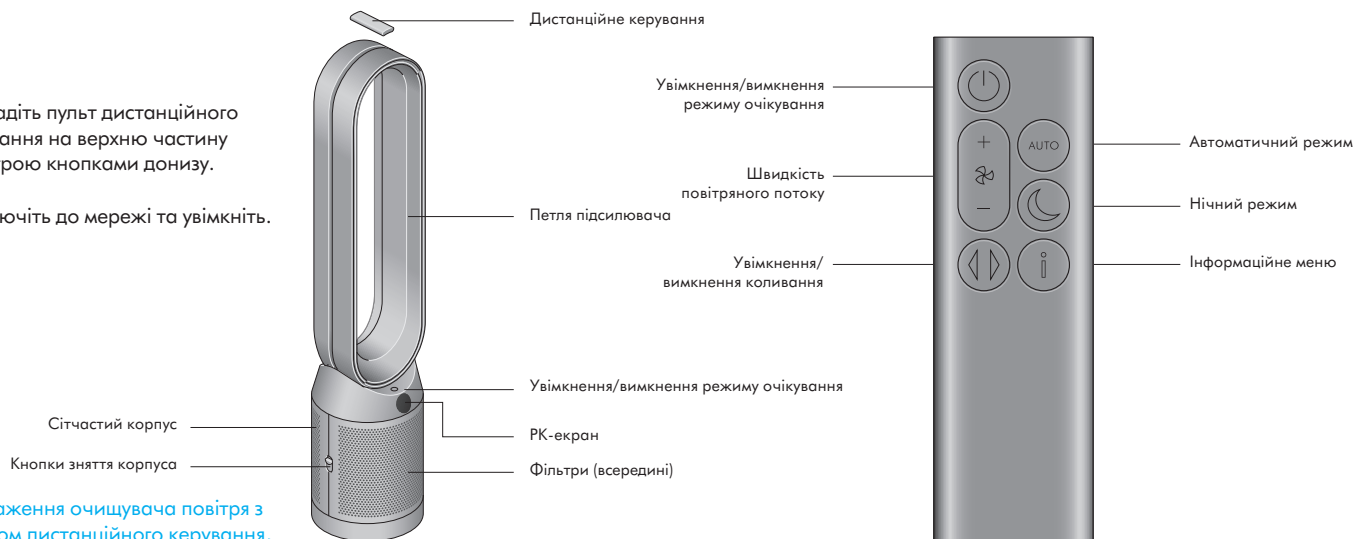
## Початок роботи

Покладіть пульт дистанційного керування на верхню частину пристрою кнопками донизу.

Підключіть до мережі та увімкніть.

Зображення очищувача повітря з пультом дистанційного керування, розміщеним на верхній частині підсилювача контуру, і розташуванням кнопки увімкнення/вимкнення режиму очікування на верхній частині основи пристрою.

Схема пульта дистанційного керування з кнопкою увімкнення вгорі ліворуч, кнопкою перемикання швидкості повітряного потоку посередині ліворуч і кнопкою коливання вниз ліворуч. У верхній правій частині розташована кнопка «Автоматичний режим», далі вниз — кнопка «Нічний режим», а далі кнопка «Інформаційне меню».



# Потужність і безперервний моніторинг

## **Увімкнення/вимкнення режиму очікування**

Щоб зупинити пристрій, натисніть кнопку увімкнення/вимкнення режиму очікування на вентиляторі-очищувачі Dyson або пульті дистанційного керування. Буде продовжено моніторинг якості повітря.

## **Безперервний моніторинг**

За замовчуванням безперервний моніторинг вимкнено. Після увімкнення він завжди залишатиметься активним, доки Ви не вимкнете його знову.

З увімкненим безперервним моніторингом вентилятор-очищувач Dyson збирає інформацію про тверді частинки, що відображається на РК-дисплеї.

## **Безперервний моніторинг**

Натисніть і утримуйте кнопку автоматичного режиму на пульті дистанційного керування протягом 5 секунд, щоб увімкнути його. На РК-екрані буде показано, коли безперервний моніторинг увімкнено або вимкнено.

# Інформаційне меню

Натисніть цю кнопку, щоб переглянути інформацію, яку відстежує тепловентилятор-очищувач Dyson.

Інформація про тверді частинки, температуру і рівень фільтрації відображається на РК-екрані.

Коли певний тип забрудника призводить до погіршення якості повітря, на РК-екрані з'являється символ забрудника.



Пульт дистанційного керування з інформаційною кнопкою внизу праворуч.

## Тверді частинки у приміщенні — 12 секунд

Відстежуйте поточний уміст твердих частинок за допомогою графіка, що відображає дані за останні 12 секунд.



## Тверді частинки (PM10)

Більші мікроскопічні частинки розміром до 10 мікрон у повітрі, яким ми дихаємо.



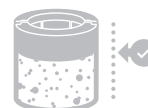
## Тверді частинки (PM2.5)

Мікроскопічні частинки розміром до 2,5 мікрон у повітрі, якими ми дихаємо.



## Фільтри

Строк служби фільтрів відображається на РК-екрані та попереджає про необхідність їх заміни.



# Автоматичний режим

Переведіть вентилятор-очищувач Dyson в автоматичний режим, і вбудовані датчики самостійно зроблять налаштування пристрою відповідно до якості повітря.

Якість повітря: після досягнення цільового рівня якості повітря пристрій призупиняє роботу і знову вмикається, коли рівень якості повітря знижується.

Швидкість повітряного потоку: швидкість повітряного потоку збільшуватиметься, доки не буде досягнуто цільової якості повітря.

Пульт дистанційного керування з кнопкою автоматичного режиму над кнопкою «Нічний режим» вгорі праворуч.



# Швидкість повітряного потоку

Для збільшення та зменшення швидкості повітряного потоку натисніть кнопку «Швидкість повітряного потоку».

Пульт дистанційного керування з кнопкою перемикання швидкості повітряного потоку з лівого боку посередині.



# Коливання

Натисніть кнопку «Коливання» для циркуляції повітря у приміщенні та оберіть налаштування коливання від 0° до 350°.

Пульт дистанційного керування з кнопкою коливання внизу ліворуч.



# Нічний режим і таймер сну

У нічному режимі Ваш вентилятор-очищувач Dyson продовжуватиме відстежувати зміни та реагувати на них, але тільки за найменш потужних налаштувань, із затемненим РК-дисплеєм.

Щоб прокрутити параметри таймера, натисніть кнопку «Нічний режим» і «Таймер сну».

Пульт дистанційного керування з кнопкою нічного режиму і таймером сну праворуч посередині, над кнопкою «Інформаційне меню».



# Заміна вугільного фільтра HEPA+Carbon

Перед заміною фільтра вимкніть і від'єднайте вентилятор-очищувач Dyson від мережі.

Залишковий ресурс фільтра відображається на екрані та повідомляє про те, що фільтри, які не можна мити, потребують заміни. Натисніть кнопку «Інформаційне меню» на пульті дистанційного керування.

Вам потрібно буде скинути строк служби фільтра на пристрої.

## Dyson Purifier Cool Gen1

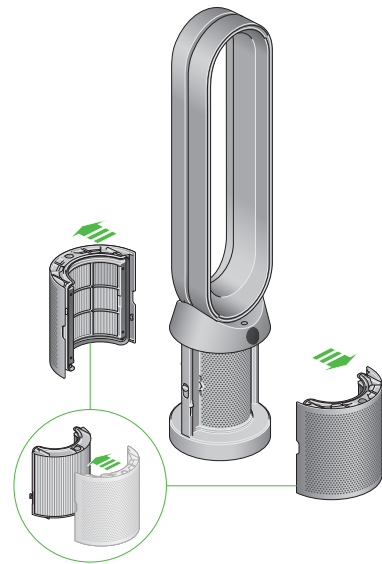
Постачається з фільтром HEPA+Carbon.

Щоб замінити фільтр HEPA+Carbon, натисніть на кнопки з обох боків пристрою, щоб зняти зовнішню кришку. Щоб зняти фільтр, натисніть на язички вниз.

Вставте змінний фільтр у зовнішню кришку і переконайтеся, що фіксатори стали на свої місця.

Встановіть зовнішні кришки на місце та з силою натискайте на них, доки вони надійно не зафіксуються у потрібному положенні.

Підключіть і увімкніть пристрій, а також обнулите строк служби фільтра.



Вентилятор – очищувач повітря з відкритими кришками фільтрів, у яких видно розташований вугільний фільтр HEPA+Carbon. Стрілками показано, що кришки фільтрів потрібно встановити на основу пристрою.

# Обнулення строку служби вугільного фільтра HEPA+Carbon

Після заміни фільтра важливо обнулити строк його служби.

## Обнулення строку служби вугільного фільтра HEPA+Carbon

Натисніть і утримуйте кнопку нічного режиму на пульті дистанційного керування.

На дисплеї почнеться зворотний відлік від п'яти, строк служби фільтра буде обнулено, і пристрій готовий для роботи.



Натисніть і утримуйте кнопку нічного режиму і таймера сну посередині праворуч над кнопкою «Інформаційне меню» протягом 5 секунд.

# Догляд за пристроєм

Щоб завжди отримувати найкращу продуктивність від вентилятора-очищувача Dyson, важливо регулярно чистити його та перевіряти на наявність засмічень.

## **Чищення вашої машини**

Якщо пристрій заповнений, протріть його вологою безворсовою тканиною.

Шукайте засмічення в отворах для входу повітря на фільтрі та в маленькому отворі всередині підсилювача петлі.

М'якою щіткою видаліть пил і сміття.

Не використовуйте мийні засоби або поліролі для чищення пристрою.

## **Коди помилок**

Якщо пристрій показує код помилки, спробуйте вимкнути його, а потім увімкнути знову. Якщо це не допомогло усунути код помилки, зверніться до служби підтримки клієнтів Dyson.

Для отримання додаткової інформації та підтримки Вашого пристрою відвідайте сайт: [www.shop-dyson.com.ua](http://www.shop-dyson.com.ua)

