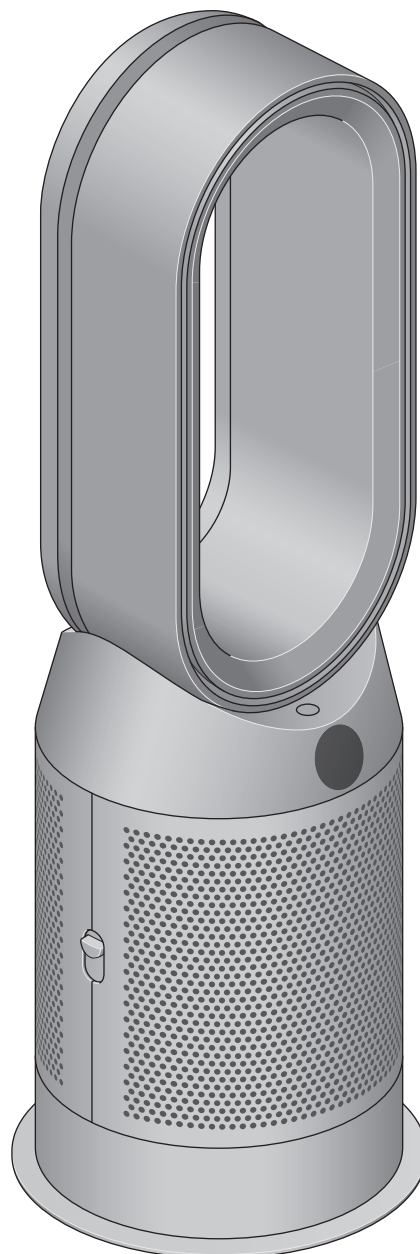


# dyson purifier hot+cool gen1

Логотип Dyson Purifier Hot+Cool™ Gen1

## Посібник користувача



Тепловентилятор очищувача Dyson Purifier Hot plus Cool Gen1 з петлею підсилувача та кришкою сітчастого фільтра, екраном під петлею підсилувача та кнопкою зняття зовнішньої кришки збоку.

SV12\_JN\_00000\_PN\_000000-00-00  
00.00.00 ВЕРСІЯ № 01

### Зміст

Збирання пристрою

Початок роботи

Потужність і безперервний моніторинг

Інформаційне меню

Автоматичний режим

Швидкість повітряного потоку

Коливання

Нічний режим і таймер сну

Режими нагрівання та охолодження

Заміна вугільного фільтра HEPA+Carbon

Обнулення строку служби

вугільного фільтра HEPA+Carbon

Догляд за пристроєм

# Збирання пристрою

Підніміть пристрій з коробки обома руками, тримаючи його за основу.

Не піднімайте за петлю підсилювача.

## Dyson Purifier Hot+Cool Gen1

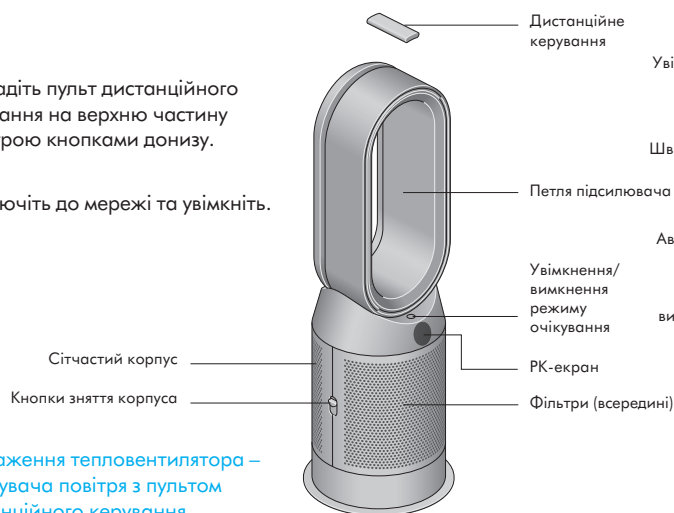
Постається з комбінованим фільтром HEPA+Carbon.

## Початок роботи

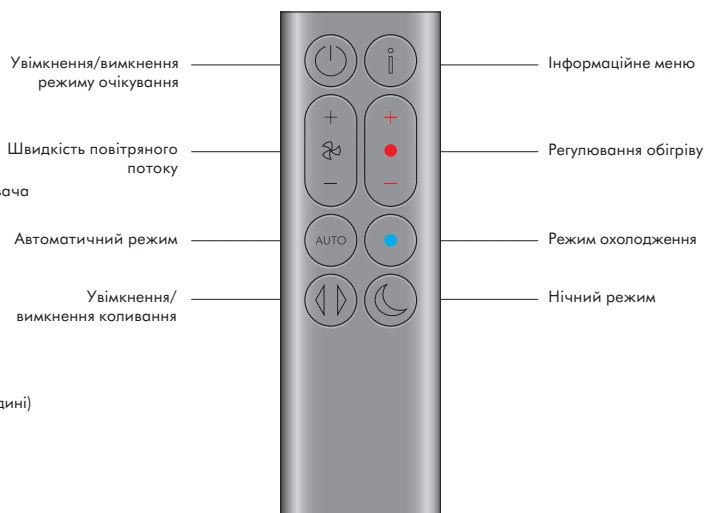
Покладіть пульт дистанційного керування на верхню частину пристрою кнопками донизу.

Підключіть до мережі та увімкніть.

Зображення тепловентилятора – очищувача повітря з пультом дистанційного керування, розміщеним на верхній частині підсилювача контуру, і розташуванням кнопки увімкнення/вимкнення режиму очікування на верхній частині основи пристрою.



Кнопка перемикачання режиму очікування розташована вгорі ліворуч, кнопка перемикачання швидкості повітряного потоку – посередині ліворуч, нижче — кнопка автоматичного режиму, внизу — кнопка коливання. У верхній правій частині розташована кнопка «Інформаційне меню», далі вниз — кнопка керування обігрівом і режимом охолодження, внизу — кнопка нічного режиму.



# Потужність і безперервний моніторинг

## **Увімкнення/вимкнення режиму очікування**

Натисніть кнопку увімкнення/вимкнення режиму очікування на тепловентиляторі-очищувачі Dyson або на пульті дистанційного керування, щоб вимкнути пристрій. Буде продовжено моніторинг якості повітря.

## **Безперервний моніторинг**

За замовчуванням безперервний моніторинг вимкнено. Після увімкнення він завжди залишатиметься активним, доки Ви не вимкнете його знову.

З увімкненим безперервним моніторингом тепловентилятор-очищувач Dyson збирає інформацію про тверді частинки та температуру, яка відображається на РК-дисплеї.

## **Безперервний моніторинг**

Натисніть і утримуйте кнопку автоматичного режиму на пульті дистанційного керування протягом 5 секунд, щоб увімкнути його. На РК-екрані буде показано, коли безперервний моніторинг увімкнено або вимкнено.

# Інформаційне меню

Натисніть цю кнопку, щоб переглянути інформацію, яку відстежує тепловентилятор-очищувач Dyson.

Інформація про тверді частинки, температуру і рівень фільтрації відображається на РК-екрані.

Коли певний тип забрудника призводить до погіршення якості повітря, на РК-екрані з'являється символ забрудника.



Пульт дистанційного керування з кнопкою інформаційного меню вгорі праворуч.

## Тверді частинки у приміщенні — 12 секунд

Відстежуйте поточний вміст твердих частинок за допомогою графіка, що відображає дані за останні 12 секунд.



## Тверді частинки (PM10)

Більші мікроскопічні частинки розміром до 10 мікрон у повітрі, яким ми дихаємо.



## Тверді частинки (PM2.5)

Мікроскопічні частинки розміром до 2,5 мікрон у повітрі, якими ми дихаємо.



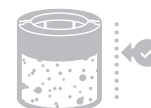
## Температура у приміщенні

Слідкуйте за температурою навколишнього середовища, що дасть змогу підтримувати комфортні умови.



## Фільтри

Залишковий ресурс фільтрів відображається на РК-екрані та попереджає про необхідність їх заміни.



# Автоматичний режим

Переведіть тепловентилятор-очищувач Dyson в автоматичний режим, і вбудовані датчики самостійно здійснять налаштування пристрою відповідно до якості повітря.

Якість повітря: після досягнення цільового рівня якості повітря пристрій призупиняє роботу і знову вмикається, коли рівень якості повітря знижується.

Швидкість повітряного потоку: швидкість повітряного потоку збільшуватиметься, доки не буде досягнуто цільової якості та температури повітря.

Пульт дистанційного керування з кнопкою автоматичного режиму під кнопкою швидкості повітряного потоку зліва.



# Швидкість повітряного потоку

Для збільшення та зменшення швидкості повітряного потоку натискайте кнопку «Швидкість повітряного потоку».

Пульт дистанційного керування з кнопкою перемикання швидкості повітряного потоку з лівого боку, під кнопкою переходу в режим очікування.



# Коливання

Натисніть кнопку «Коливання» для циркуляції повітря у приміщенні та оберіть налаштування коливання від 0° до 350°.

Пульт дистанційного керування з кнопкою осциляції зліва внизу під кнопкою автоматичного режиму.



# Нічний режим і таймер сну

У нічному режимі тепловентилятор-очищувач Dyson продовжуватиме відстежувати зміни та реагувати на них, але тільки за найменш потужних налаштувань, із затемненим РК-дисплеєм.

Щоб переглянути параметри таймера, натисніть кнопку «Нічний режим» і «Таймер сну».

Пульт дистанційного керування з кнопкою нічного режиму та режиму сну справа внизу.



# Режими нагрівання та охолодження

Натисніть кнопку, щоб встановити необхідну температуру у приміщенні.

Після досягнення заданої температури пристрій призупинить роботу.

Для перемикання машини з режиму нагрівання в режим охолодження натисніть кнопку «Охолодження».

Пульт дистанційного керування з кнопкою режиму обігріву праворуч, під кнопкою «Інформаційне меню». Кнопка режиму охолодження розташована безпосередньо під кнопкою режиму нагрівання.



# Заміна вугільного фільтра HEPA+Carbon

Перед заміною фільтра вимкніть і від'єднайте очисний тепловентилятор-очищувач Dyson від мережі.

Залишковий ресурс фільтра відображається на екрані та попереджає, що фільтри, які не можна мити, потребують заміни. Натисніть кнопку «Інформаційне меню» на пульті дистанційного керування.

Вам потрібно буде скинути строк служби фільтра на пристрої.

## Dyson Purifier Hot+Cool Gen1

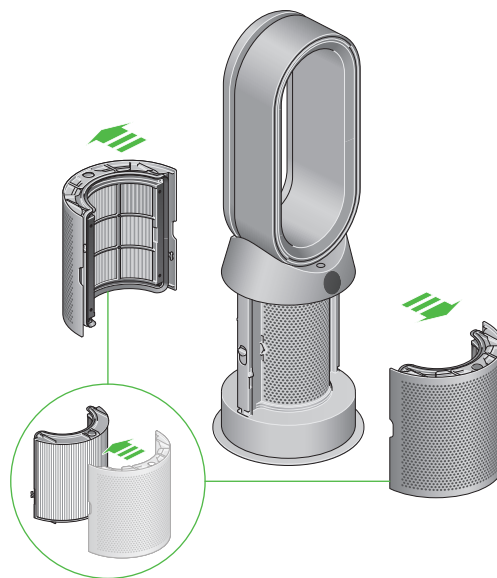
Постачається з фільтром HEPA+Carbon.

Щоб замінити фільтр HEPA+Carbon, натисніть на кнопки з обох боків пристрою, щоб зняти зовнішню кришку. Щоб зняти фільтр, натисніть на язички вниз.

Вставте змінний фільтр у зовнішню кришку і переконайтеся, що фіксатори стали на свої місця.

Встановіть зовнішні кришки на місце та з силою натискайте на них, доки вони надійно не зафіксуються у потрібному положенні.

Підключіть до мережі та увімкніть пристрій, а також обнулите строк служби фільтра.



Тепловентилятор – очищувач повітря з відкритими кришками фільтрів, у яких видно розташований вугільний фільтр HEPA+Carbon фільтр. Стрілками показано, що кришки фільтрів потрібно встановити на основу пристрою.

# Обнулення строку служби вугільного фільтра HEPA+Carbon

Після заміни фільтра важливо обнулити строк його служби.

## Обнулення строку служби вугільного фільтра HEPA+Carbon

Натисніть і утримуйте кнопку нічного режиму і таймера сну

на пульті дистанційного керування. На дисплеї почнеться зворотний відлік від п'яти, строк служби фільтра буде обнулено, і пристрій готовий для роботи.



Натисніть і утримуйте кнопку нічного режиму і таймера сну внизу праворуч на пульті дистанційного керування протягом 5 секунд.

# Догляд за пристроєм

Щоб завжди отримувати найвищу продуктивність від тепловентилятора-очищувача Dyson, важливо регулярно чистити його та перевіряти на наявність засмічень.

## **Чищення вашої машини**

Якщо пристрій заповнений, протріть його вологою безворсовою тканиною.

Шукайте засмічення в отворах для входу повітря на фільтрі та в маленькому отворі всередині підсилювача петлі.

М'якою щіткою видаліть пил і сміття.

Не використовуйте мийні засоби або поліролі для чищення пристрою.

## **Коди помилок**

Якщо пристрій показує код помилки, спробуйте вимкнути його, а потім увімкнути знову. Якщо це не допомогло усунути код помилки, зверніться до служби підтримки клієнтів Dyson.

Для отримання додаткової інформації та підтримки Вашого пристрою відвідайте сайт: [www.shop-dyson.com.ua](http://www.shop-dyson.com.ua)