

75mm

125mm

**UA**



**Інструкція з експлуатації**



Підставка для ноутбука  
2E GAMING до 15.6"

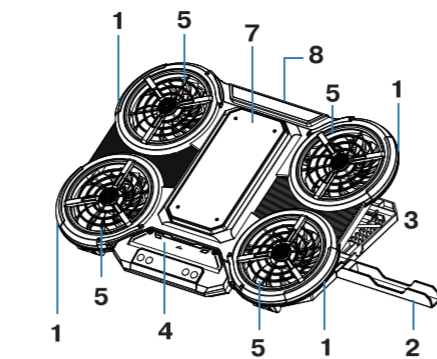
Модель: CPG-008

**ОСНОВНІ ТЕХНІЧНІ ХАРАКТЕРИСТИКИ**

1. Нاپівпровідникова охолоджувальна панель
2. Розмір виробу: 410x285x40мм
3. Порти підключення: 2xUSB-A
4. Рідкокристалічний дисплей
5. 10 режимів RGB освітлення
6. Тримач для мобільного телефону
7. Регулювання висоти: 7 рівнів
8. Підсвічування великих вентиляторів: LED синій
9. Розмір великого вентилятора: 100x100x16 мм (4шт.)
10. Розмір маленького вентилятора: 80x80x10 мм (1шт.)
11. Номинальна напруга: DC 5V
12. Номинальна сила струму: 0.7-2 A
13. Номинальна потужність: 2,5-11 Вт
14. Швидкість великого вентилятора: 1350+/-10 % об/хв
15. Швидкість маленького вентилятора: 2000+/-10% об/хв
16. Довжина USB кабелю: 70 см

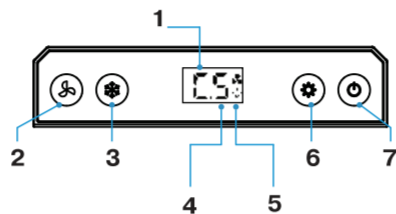
**ОСНОВНІ ФУНКЦІЇ**

1. Підсвічування
2. Тримач мобільного телефону
3. Регулювання висоти
4. Проти ковзкий тримач ноутбука
5. Великий вентилятор
6. Рідкокристалічний дисплей і панель керування
7. Термоелектричний охолоджувач
8. 2xUSB-A



**ПАНЕЛЬ КЕРУВАННЯ**

1. Статус охолоджуючої панелі
2. Вимикач вентилятора
3. Охолоджуюча термоелектрична панель
4. Статус вентилятора
5. Статус освітлення
6. Управління RGB підсвічуванням
7. Ввімкнути/Вимкнути



**ПОПЕРЕДЖЕННЯ ТА ЗАХОДИ БЕЗПЕКИ**

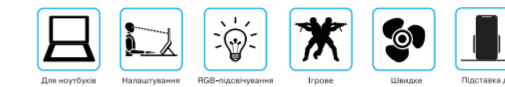
1. Використовуйте пристрій тільки за призначенням.
2. Не використовуйте пристрій якщо на нього потрапила волога.
3. Не згинайте, не скручуйте, не розтягуйте та не нагрівайте кабель живлення.
4. Не використовуйте агресивні хімічні речовини (спирт, бензол, розріджувачі тощо) або мийні засоби для чищення пристрою. Для очищення використовуйте вологу м'яку серветку.
5. Не розбирайте пристрій і не вносьте зміни в його конструкцію, інакше це може призвести до втрати гарантії та пошкодження пристрою.
6. В разі виникнення несправностей зверніться до сервісного центру або в магазин де було придбано.
7. Пристрій містить електричні та електронні компоненти. Не викидайте разом із побутовими відходами. Після завершення строку експлуатації та використання пристрій слід віддати у відповідні пункти на переробку.

**ПІДКЛЮЧЕННЯ**

1. Дістаньте охолоджуючу підставку з пакування.
2. Аккуратно встановіть ноутбук на підставку в зручне положення.
3. Для забезпечення живлення охолоджуючої підставки приєднайте кабель до USB порту вашого ноутбука.
4. Перед підключенням USB кабелю переконайтеся в працездатності порту ноутбука.

**КОМПЛЕКТАЦІЯ**

- Підставка для ноутбука - 1 шт.  
USB кабель - 1 шт.  
Інструкція з експлуатації - 1 шт.



**УМОВИ ГАРАНТІЇ**

Гарантійний термін становить 12 місяців при умові дотримання користувачем всіх рекомендацій та правил експлуатації виробів.

**Гарантія не поширюється на такі випадки:**

1. Завершення терміну гарантійного обслуговування
2. Використання не за інструкцією, що призвело до виходу пристрою з ладу
3. Пошкодження, що виникли внаслідок спроби самостійного ремонту або внесення змін у конструкцію
4. Пошкодження, що виникли внаслідок стихійного лиха. Примітка: гарантія не передбачає транспортні витрати і сервісне обслуговування з віздом
5. Загальний термін служби виробу становить 24 місяці.

**Авторизований сервісний центр IP «I-AP-CL»**  
Адреса: вул. Марка Вовчка, 18-А, Київ, 04073, Україна  
Тел.: 0 800 300 345; (044) 230 34 84; 390 55 12  
www.erc.ua/service

**ГАРАНТІЙНИЙ ТАЛОН**

Найменування виробу: \_\_\_\_\_  
Номер моделі/Серійний номер: \_\_\_\_\_  
Дата продажу: \_\_\_\_\_  
Найменування та адреса торговельної організації: \_\_\_\_\_  
Підпис продавця: \_\_\_\_\_  
Виріб перевірено в присутності споживача: \_\_\_\_\_

Печатка торговельної організації

\* Відкриті талони на технічне обслуговування надаються авторизованим сервісним центром.

**RU**



**Інструкція по эксплуатации**



Подставка для ноутбука  
2E GAMING до 15.6"

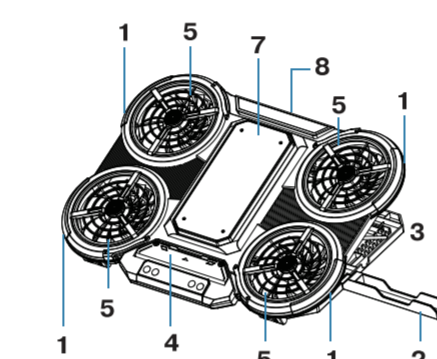
Модель: CPG-008

**ОСНОВНЫЕ ТЕХНИЧЕСКИЕ ХАРАКТЕРИСТИКИ**

1. Полупроводниковая охлаждающая панель
2. Размер изделия: 410x285x40мм
3. Порты подключения: 2xUSB-A
4. Жидкокристаллический дисплей
5. 10 режимов RGB освещения
6. Держатель для мобильного телефона
7. Регулировка высоты: 7 уровней
8. Подсветка больших вентиляторов: LED синий
9. Размер большого вентилятора: 100x100x16мм (4шт.)
10. Размер маленького вентилятора: 80x80x10мм (1шт.)
11. Номинальное напряжение: DC 5V
12. Номинальная сила тока: 0,7-2 A
13. Номинальная мощность: 2,5-11 Вт
14. Скорость большого вентилятора: 1350+/-10 % об/мин
15. Скорость маленького вентилятора: 2000+/-10% об/мин
16. Длина USB кабеля: 70см

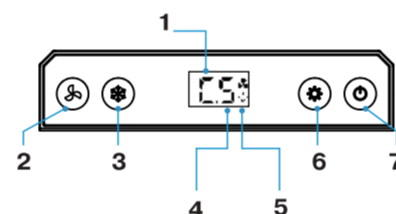
**ОСНОВНЫЕ ФУНКЦИИ**

1. Подсветка
2. Держатель мобильного телефона
3. Регулировка высоты
4. Противоскользящий держатель ноутбука
5. Большой вентилятор
6. Жидкокристаллический дисплей и панель управления
7. Термоэлектрический охладитель
8. 2xUSB-A



**ПАНЕЛЬ УПРАВЛЕНИЯ**

1. Статус охлаждающей панели
2. Выключатель вентилятора
3. Охлаждающая термоэлектрическая панель
4. Статус вентилятора
5. Статус освещения
6. Управление RGB подсветкой
7. Включить/Выключить



**ПРЕДУПРЕЖДЕНИЯ И МЕРЫ БЕЗОПАСНОСТИ**

1. Используйте устройство только по назначению.
  2. Не используйте устройство, если на него попала влага.
  3. Не сгибайте, не скручивайте, не растягивайте и не нагревайте кабель питания.
  4. Не используйте агрессивные химические вещества (спирт, бензол, растворители и т.п.) или моющие средства для чистки устройства. Для очищения используйте влажную мягкую салфетку.
  5. Не разбирайте устройство и не вносите изменения в его конструкцию, иначе это может привести к потере гарантии и повреждению устройства.
  6. В случае возникновения неисправностей обратитесь в сервисный центр или в магазин, где он был приобретен.
- Устройство содержит электрические и электронные компоненты. Не выбрасывайте вместе с бытовыми отходами. После завершения срока эксплуатации и использования устройство следует отдать в соответствующие пункты переработки.

**ПОДКЛЮЧЕНИЕ**

1. Извлеките охлаждающую подставку из упаковки.
2. Аккуратно установите ноутбук на подставку в удобное положение.
3. Для обеспечения питания охлаждающей подставки подсоедините кабель к USB порту вашего ноутбука.
4. Перед подключением кабеля USB убедитесь в том, что ноутбук портативный.

**КОМПЛЕКТАЦИЯ**

- Подставка для ноутбука - 1 шт.  
USB кабель - 1 шт.  
Инструкция по эксплуатации - 1 шт.



**УСЛОВИЯ ГАРАНТИИ**


Гарантійний термін становить 12 місяців при дотриманні користувачем всіх рекомендацій і правил експлуатації виробів.

**Гарантія не розповсюджується на наступні випадки:**


1. Завершення строку гарантійного обслуговування
2. Використання не по інструкції, що призвело до виходу пристрою з ладу
3. Пошкодження, що виникли внаслідок спроби самостійного ремонту або внесення змін у конструкцію
4. Пошкодження, що виникли внаслідок стихійного лиха.

**Примечание:** гарантія не передбачає транспортні витрати і сервісне обслуговування з віздом  
5. Обший термін служби виробу становить 24 місяця.

**EN**



**User Manual**



2E GAMING  
Laptop Stand up to 15.6"

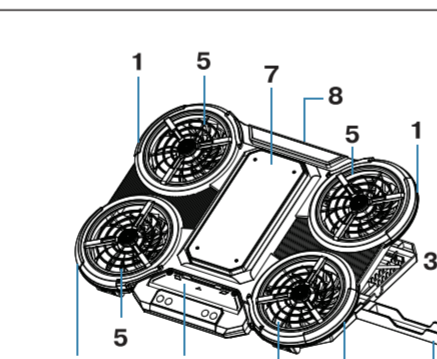
Model: CPG-008

**MAIN TECHNICAL SPECIFICATIONS**

1. Semiconductor cooling panel
2. Product dimensions: 410x285x40mm
3. Connection ports: 2x USB-A
4. Liquid crystal display
5. 10 RGB lighting modes
6. Mobile phone holder
7. Height adjustment: 7 levels
8. Backlit large fans: Blue LED
9. Large fan size: 100x100x16mm (4 pcs.)
10. Small fan size: 80x80x10mm (1 pc.)
11. Rated voltage: DC 5V
12. Rated current: 0.7-2 A
13. Rated power: 2.5-11 W
14. Large fan speed: 1350+/-10% rpm
15. Small fan speed: 2000+/-10% rpm
16. USB cable length: 70cm

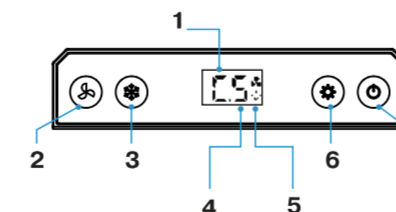
**MAIN FUNCTIONS**

1. RGB backlighting
2. Mobile phone holder
3. Height adjustment
4. Anti-slip laptop holder
5. Large fan
6. Liquid crystal display and control panel
7. Thermoelectric cooler
8. 2x USB-A



**CONTROL PANEL**

1. Cooling panel status
2. Fan switch
3. Thermoelectric cooling panel
4. Fan status
5. Lighting status
6. RGB lighting control
7. Power on/off



**WARNING AND SAFETY MEASURES**

1. Use the device only for its intended purpose.
2. Do not use the device if it gets wet.
3. Do not bend, twist, stretch, or heat the power cable.
4. Do not use aggressive chemicals (alcohol, benzene, solvents, etc.) or cleaning agents on the device. Use a damp soft cloth for cleaning.
5. Do not disassemble the device or make changes to its construction, as it may void the warranty and damage the device.
6. In case of malfunctions, contact the service center or the store where it was purchased.
7. The device contains electrical and electronic components. Do not dispose of it with household waste. After the end of its service life, the device should be taken to appropriate recycling points.

**CONNECTION**

1. Remove the cooling stand from the packaging.
2. Carefully place the laptop on the stand in a comfortable position.
3. To power the cooling stand, connect the cable to the USB port of your laptop.
4. Before connecting the USB cable, ensure the laptop port is functional.

**PACKAGE CONTENTS**

- Laptop cooling pad – 1 pc.  
USB cable - 1 pc.  
User manual – 1 pc.

**WARRANTY CONDITIONS**

The warranty period is 12 months, provided the user adheres to all recommendations and rules for using the products.

**The warranty does not cover the following cases:**

1. Expiry of the warranty period.
2. Non-compliance with the instructions leading to device malfunction.
3. Damage resulting from attempted self-repair or modification of the construction.
4. Damage caused by natural disasters.

**Note:** the warranty does not cover transportation costs and on-site service.  
5. The general service life of the product is 24 months.



2egaming.com