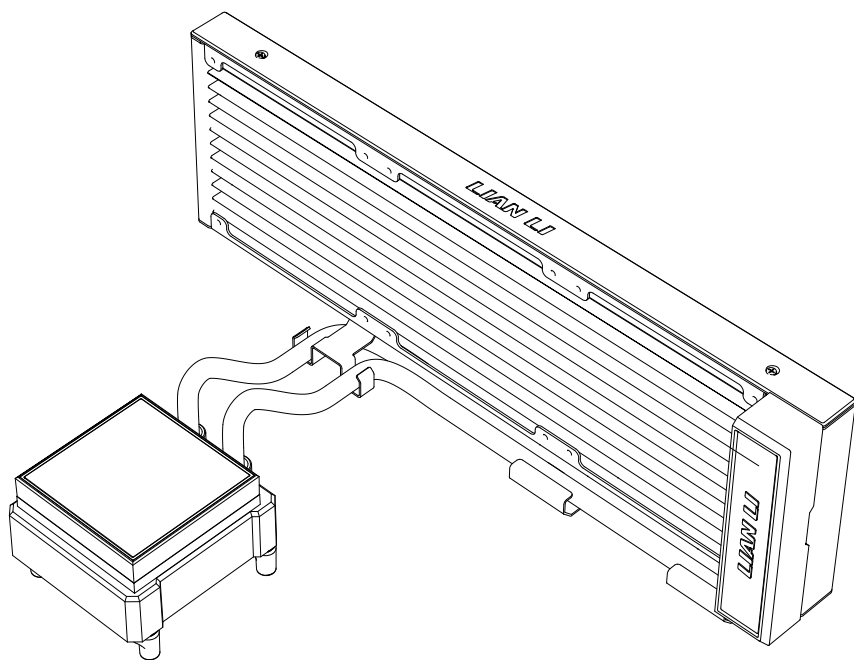


# HYDROSHIFT II LCD-S 360N



- Installation Guide
- Guide d'Installation
- Installationsanleitung
- Guía de Instalación

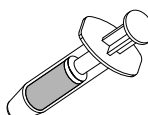

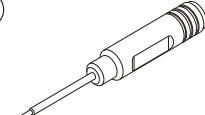


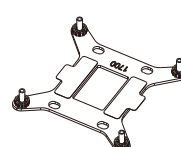
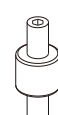

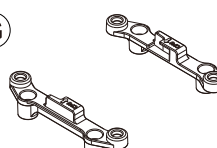
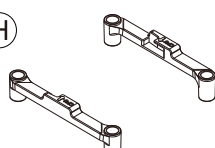
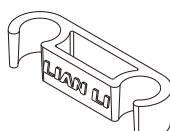

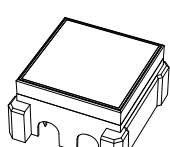


- Installationsguide
- Instrukcja Instalacji
- 安裝指南
- インストールガイド

# HYDROSHIFT II LCD-S 360N

- Parts List
- Liste des pièces
- Teilleiste

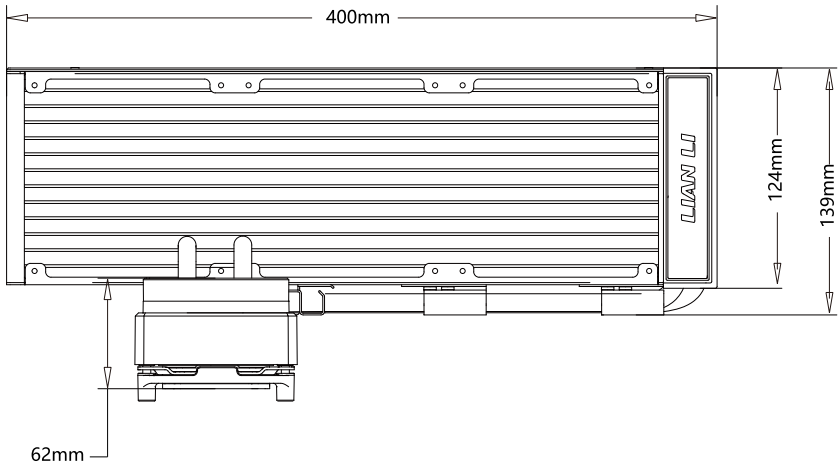
- Lista de piezas
- Dellista
- Wykaz części

- 零組件一覽表
- 部品一覽表

 <p>(A)</p> <p>X1</p>	 <p>(B)</p> <p>X1</p>	 <p>(C)</p> <p>X1</p>	 <p>(N)</p> <p>X2</p>
 <p>(D)</p> <p>X18</p>	 <p>(E)</p> <p>X1</p>	 <p>(F)</p> <p>X4</p>	 <p>(M)</p> <p>X4</p>
 <p>(G)</p> <p>X1</p>	 <p>(H)</p> <p>X1</p>	 <p>(I)</p> <p>X2</p>	 <p>(O)</p> <p>X1</p>
 <p>(J)</p> <p>X1</p>	 <p>(K)</p> <p>X4</p>	 <p>(L)</p> <p>X12</p>	

- Installation Dimensions Confirmation
- Vérification des dimensions de pose
- Überprüfung der Einbauabmessungen
- Verificación de las dimensiones de instalación

- Verifiering av monteringsmått
- Potwierdzenie wymiarów montażowych
- 安裝尺寸確認
- 取付寸法確認



## •Fan Assembly

## •Assemblage du ventilateur

## •Lüftermontage

## •Ensamblaje del ventilador

## •Fläktmontering

## •Montaż wentylatora

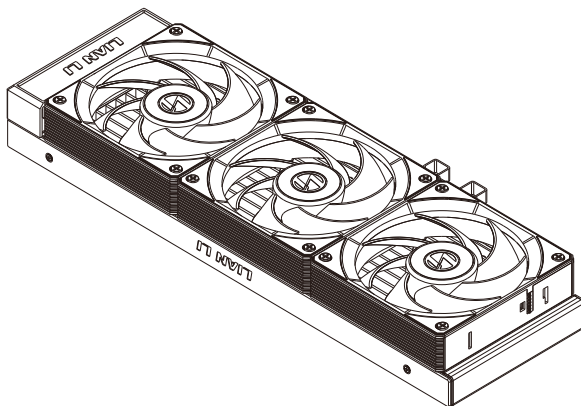
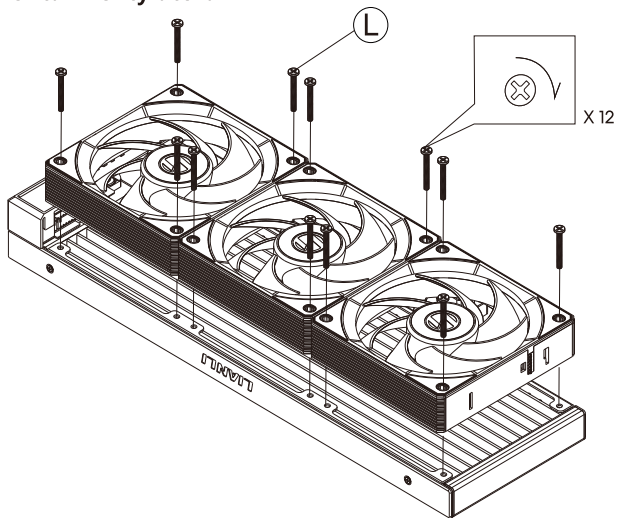
## •風扇組裝

## •ファン組立

- Note: This version does not come with fans and must be purchased separately.
- Remarque : Cette version ne comprend pas de ventilateurs et doit être achetée séparément.
- Hinweis: Diese Version wird ohne Lüfter geliefert und muss separat erworben werden.
- Nota: Esta versión no incluye ventiladores y deben comprarse por separado.
- Observera: Denna version levereras utan fläktar och måste köpas separat.
- Uwaga: Ta wersja nie zawiera wentylatorów i należy je dokupić osobno.
- 此版本不附帶風扇，需另行購買。
- このバージョンにはファンが付属せず、別途購入する必要があります。



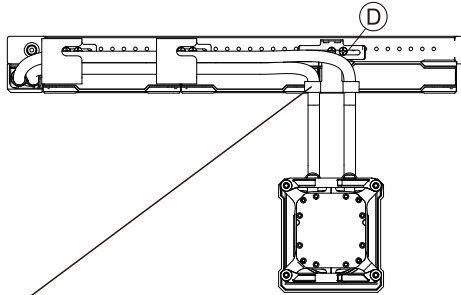
- This product requires fans to operate!
- Ce produit nécessite des ventilateurs pour fonctionner !
- Dieses Produkt benötigt Lüfter für den Betrieb!
- Este producto requiere ventiladores para funcionar!
- Denna produkt kräver fläktar för att fungera!
- Ten produkt wymaga wentylatorów do działania!
- 此產品需搭配風扇使用！
- この製品はファンとの併用が必要です！



- Assemble the fan onto the water cooling radiator using the fan screws.
- Assemble le ventilateur sur le radiateur de refroidissement liquide à l'aide des vis de ventilateur.
- Befestigen Sie den Lüfter mit den Lüfterschrauben am Kühlkörper (Radiator).
- Monte el ventilador en el radiador de refrigeración líquida utilizando los tornillos de ventilador.
- Montera fläkten på vattenkylningsradiatorn med fläktskruvarna.
- Zamocuj wentylator na chłodnicy wodnej za pomocą śrub wentylatora.
- 使用風扇螺絲將風扇組裝到水冷排上。
- ファンねじを使用して、ファンを水冷ラジエーターに取り付けます。

- Adjust water tube position
- Ajuster la position du tube d'eau
- Wasserrohrposition einstellen
- Ajustar la posición del tubo de agua

- Justera vattenrörets position
- Regulacja pozycji rury chłodzącej
- 調節水管位置
- 水管の位置を調節する



- After loosening the screw(s), this metal component can be moved left and right.
- Après avoir desserré la(les) vis, cette pièce métallique peut être déplacée de gauche à droite.
- Nach dem Lösen der Schraube(n) kann dieses Metallteil seitlich verschoben werden.
- Después de aflojar el/los tornillo(s), esta pieza metálica se puede mover hacia la izquierda y la derecha.
- Efter att ha lösgjort skruv(arna) kan denna metallkomponent flyttas åt vänster och höger.
- Po odkręceniu śrub(y) ten metalowy element można przesuwać w lewo i w prawo.
- 擰開螺絲後，此金屬件可左右移動。
- ねじを緩めた後、この金属部品は左右に移動できます。

- The screw positions can be adjusted according to the case to control the water tube bracket, positioning it directly above the CPU.
- La position des vis peut être ajustée en fonction du boîtier pour contrôler la fixation du tube d'eau et la placer directement au-dessus du processeur.
- Die Schraubenpositionen können je nach Gehäuse angepasst werden, um die Wasserschlauchhalterung zu justieren und direkt über der CPU zu positionieren.
- Las posiciones de los tornillos se pueden ajustar según la carcasa para controlar la abrazadera del tubo de agua y situarla directamente sobre la CPU.
- Skruvpositionerna kan justeras efter chassit för att kontrollera vattenrörsbracketen och positionera den direkt ovanför CPU:n.
- Pozycje śrub można regulować w zależności od obudowy, aby wyypozyjonować uchwyt rury wodnej bezpośrednio nad procesorem.
- 可根據機箱調整螺絲位置，以控制水管扣件，使其處於CPU正上方。
- ケースに応じてネジの位置を調整でき、ウォータークーラントubeのブラケットを制御してCPUの真上に位置決めできます。

- Intel LGA1700/1851 Installation Steps
- Étapes d'installation pour Intel LGA1700/1851
- Installationsschritte für Intel LGA1700/1851
- Pasos de instalación para Intel LGA1700/1851
- Installationssteg för Intel LGA1700/1851
- Kroki instalacji dla Intel LGA1700/1851
- Intel LGA1700/1851 安裝步驟
- Intel LGA1700/1851 取付手順

## •Installationssteg för Intel LGA1700/1851

- Step 1: Install the backplate and bracket assembly
- Étape 1: Installer la plaque arrière et le support de fixation
- Schritt 1: Montieren Sie die Rückplatte und die Halterung
- Paso 1: Instalar la placa trasera y el soporte de montaje
- Steg 1: Montera bakplattan och monteringsbracketen
- Krok 1: Zamontuj płytę tylną oraz wspornik uchwyty
- 步驟1: 安裝背板以及扣具支架
- ステップ1: 取り付けブラケットとマウントを設置する

- Please install the bracket after the CPU is installed.
- Veuillez installer le support après avoir installé le processeur.
- Bitte installieren Sie die Halterung, nachdem die CPU montiert wurde.
- Por favor, instale el soporte después de haber instalado la CPU.
- Var god montera bracketen efter att CPU:n är installerad.
- Proszę zamontować wspornik po zamontowaniu procesora.
- 請在安裝完CPU後再安裝支架。
- CPU取り付け後、ブラケットを設置してください。

- Note: The hex head should face upward.
- Remarque: La tête hexagonale doit être orientée vers le haut.
- Hinweis: Der Sechskantkopf sollte nach oben zeigen.
- Nota: La cabeza hexagonal debe quedar hacia arriba.
- Observera: Hexhuvudet ska vända uppåt.
- Uwaga: Głowica sześciokątna powinna być skierowana do góry.
- 注意: 六角頭朝上。
- 注意: 六角頭部を上向きにしてください。

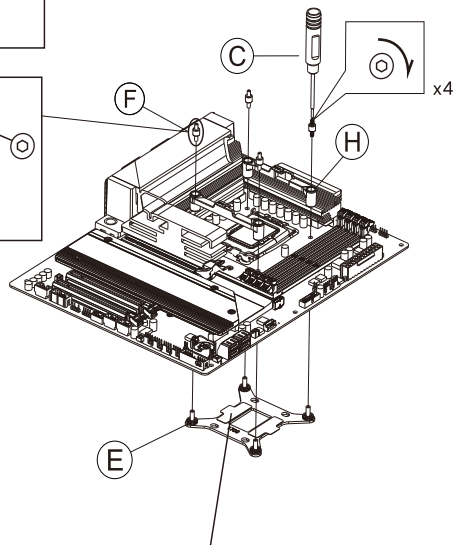


- Note the installation direction.
- Veuillez noter le sens d'installation.
- Beachten Sie die Einbaurichtung.
- Preste atención a la dirección de instalación.
- Observera installationsriktningen.
- Zwróć uwagę na kierunek montażu.
- 請注意安裝方向。
- 取付方向にご注意ください。



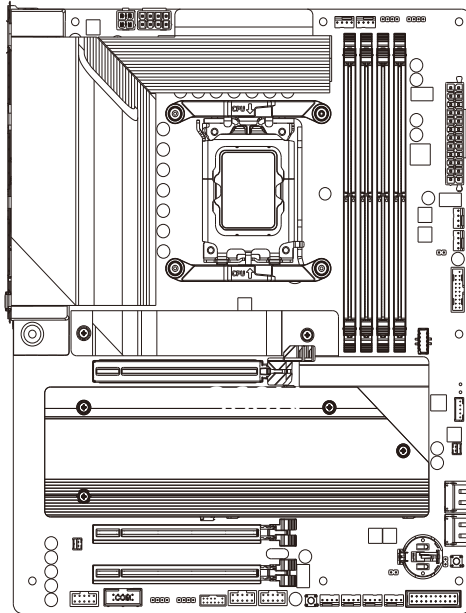
- Before installation, please remove the protective film from the double-sided tape on the backplate.
- Avant l'installation, veuillez retirer le film protecteur de l'adhésif double face sur la plaque arrière.
- Vor der Montage bitte die Schutzfolie des Doppelklebebands von der Rückplatte abziehen.
- Antes de la instalación, retire la película protectora de la cinta de doble cara de la placa posterior.
- Innan montering, ta bort skyddsfilmerna från dubbelhäftande tejp på bakplattan.
- Przed montażem należy usunąć folię ochronną z taśmy dwustronnej na płycie tyłnej.
- 安裝前請先撕掉背板上的雙面膠保護膜。
- 取り付け前に、バックプレートの両面テープの保護フィルムを剥がしてください。

- Pass the LGA1700/1851 backplate nuts through the motherboard, and secure the LGA1700/1851 mounting bracket to the motherboard using the double-ended nuts.
- Faites passer les écrous de plaque de support LGA1700/1851 à travers la carte mère, et fixez le support de montage LGA1700/1851 sur la carte mère à l'aide des écrous double-embout.
- Führen Sie die LGA1700/1851-Rückwandmuttern durch das Mainboard und befestigen Sie die LGA1700/1851-Montagehalterung mit den beidseitig gewindeten Muttern am Mainboard.
- Pase las tuercas de la placa posterior LGA1700/1851 a través de la placa base, y fije el soporte de montaje LGA1700/1851 a la placa base utilizando las tuercas dobles.
- För LGA1700/1851-bakplattans muttrar genom moderkortet, och fäst LGA1700/1851-monteringsfästet på moderkortet med dubbeländade muttrar.
- Przełóż nakrętki płytki montażowej LGA1700/1851 przez płytę główną i zamocuj uchwyt mocujący LGA1700/1851 na płycie głównej za pomocą nakrętek dwustronnych.
- 用LGA1700/1851背板螺母穿過主機板，再用雙頭螺母將LGA1700/1851扣具支架固定在主機板上。
- LGA1700/1851用バックプレートナットをマザーボードに通し、両端ナットでLGA1700/1851用マウントブラケットをマザーボードに固定します。



# HYDROSHIFT II LCD-S 360 N

- Intel LGA1700/1851 Installation Steps
- Étapes d'installation pour Intel LGA1700/1851
- Installationsschritte für Intel LGA1700/1851
- Pasos de instalación para Intel LGA1700/1851
- Installationssteg für Intel LGA1700/1851
- Step 1: Install the backplate and bracket assembly
- Étape 1 : Installer la plaque arrière et le support de fixation
- Schritt 1: Montieren Sie die Rückplatte und die Halterung
- Paso 1: Instalar la placa trasera y el soporte de montaje
- Steg 1: Montera bakplattan och monteringsbracketen
- Krok 1: Zamontuj płytę tylną oraz wspornik uchwyty
- 步驟1: 安裝背板以及扣具支架
- ステップ1: 取り付けブラケットとマウントを設置する
- Kroki instalacji dla Intel LGA1700/1851
- Intel LGA1700/1851 安裝步驟
- Intel LGA1700/1851 取付手順



- Note: Install the mounting bracket first before installing the motherboard into the case. It is recommended to complete this step prior to motherboard installation. If the motherboard is already installed, lay the case flat for easier assembly.
- Remarque : Installez d'abord le support de fixation avant de placer la carte mère dans le boîtier. Il est recommandé d'effectuer cette étape avant l'installation de la carte mère. Si la carte mère est déjà en place, allongez le boîtier à l'horizontale pour procéder à l'assemblage.
- Hinweis: Bringen Sie zuerst die Halterung an, bevor Sie das Mainboard im Gehäuse installieren. Es wird empfohlen, diesen Schritt vor der Mainboard-Installation abzuschließen. Sollte das Mainboard bereits eingebaut sein, legen Sie das Gehäuse flach hin, um die Montage zu erleichtern.
- Nota: Instale primero el soporte de montaje antes de colocar la placa base en la caja. Se recomienda completar este paso antes de instalar la placa base. Si la placa base ya está instalada, acueste la caja en posición horizontal para facilitar el ensamblado.
- Observera: Monterar fästet först innan du installerar moderkortet i chassit. Det rekommenderas att slutföra detta steg före moderkortsinstallation. Om moderkortet redan är installerat, lägg chassit platt för enklare montering.
- Uwaga: Najpierw zamontuj uchwyt mocujący, a następnie zainstaluj płytę główną w obudowie. Zaleca się wykonanie tej czynności przed montażem płyty głównej. Jeśli płyta główna jest już zamontowana, połóż obudowę płasko, aby ułatwić montaż.
- 注意: 請先將扣具安裝好之後，再將主機板安裝於機箱內。建議先完成此步驟再安裝主機板；若主機板已安裝，請將機箱放平以便進行組裝。
- 注意: マザーボードをケースに取り付ける前に、まず取り付けブラケットを設置してください。この手順をマザーボード取り付け前に行うことを推奨します。マザーボードが既に取り付けられている場合は、ケースを平らに置いて組み立ててください。

# HYDROSHIFT II LCD-S 360 N

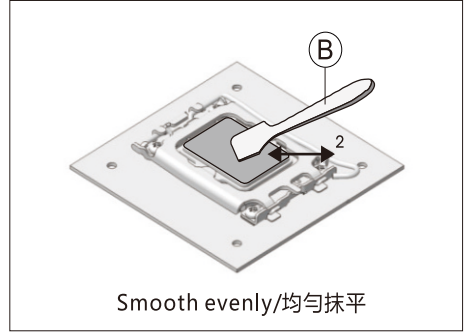
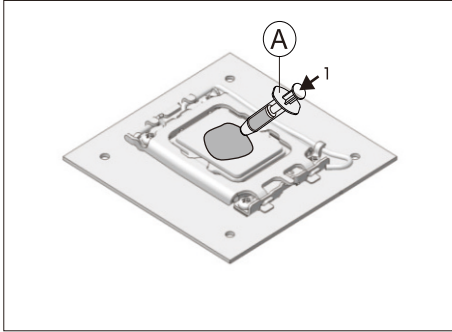
## •Intel LGA1700/1851 Installation Steps •Étapes d'installation pour Intel LGA1700/1851 •Installationsschritte für Intel LGA1700/1851 •Pasos de instalación para Intel LGA1700/1851 •Installationssteg för Intel LGA1700/1851

- Step 2: Apply thermal paste
- Étape 2: Appliquer la pâte thermique
- Schritt 2: Wärmeleitpaste auftragen

- Paso 2: Aplicar la pasta térmica
- Steg 2: Applicera termisk pasta
- Krok 2: Nałożyć pastę termoprzewodzącą

## •Kroki instalacji dla Intel LGA1700/1851 •Intel LGA1700/1851 安裝步驟 •Intel LGA1700/1851 取付手順

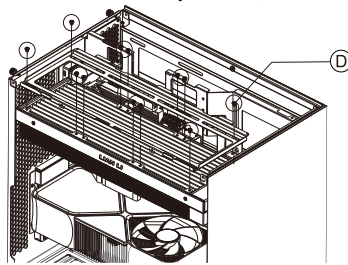
- 步驟2: 塗抹散熱膏
- ステップ2: サーマルグリスの塗布



- Step 3: Install the Radiator
- Étape 3: Installer le radiateur/
- Schritt 3: Kühler einbauen

- Paso 3: Instalar el radiador
- Steg 3: Montera radiatörn
- Krok 3: Zamontuj chłodnicę

- 步驟3: 安裝水冷排
- ステップ3: ラジエーターを取り付ける



•Do not fully tighten at this step. First, secure the cooling head to the mounting bracket diagonally (refer to Step 1 on the next page), and test-fit it to check the chassis clearance, ensure it can be properly secured, and verify that the tube routing is aesthetically pleasing. For details, please see Page 12.

•À cette étape, ne serrez pas complètement. Fixez d'abord la tête de refroidissement sur le support de montage en diagonale (reportez-vous à l'Étape 1 de la page suivante), effectuez un essai de montage pour vérifier l'encombrement dans le boîtier, vous assurer qu'elle peut être correctement fixée, et confirmer que le cheminement des tubes est esthétique. Pour plus de détails, veuillez consulter la page 12.

•Ziehen Sie an dieser Stelle die Schrauben noch nicht vollständig fest. Befestigen Sie den Kühlkopf zunächst diagonal an der Halterung (siehe Schritt 1 auf der nächsten Seite), führen Sie eine Probenmontage durch, um den Bauraum im Gehäuse zu prüfen, stellen Sie sicher, dass er korrekt befestigt werden kann, und vergewissern Sie sich, dass der Schlauchverlauf ansprechend ist. Einzelheiten entnehmen Sie bitte Seite 12.

•No apriete completamente en este paso. Primero, fije la cabeza de refrigeración al soporte de montaje en diagonal (consulte el Paso 1 en la página siguiente), haga un montaje de prueba para verificar el espacio libre en la carcasa, asegurarse de que se puede sujetar correctamente y comprobar que el trazado de los tubos sea estético. Para más detalles, vea la Página 12.

•Dra åt inte helt i detta steg. Fäst kylhuvudet på monteringskonsolen diagonalt först (se Steg 1 på nästa sida), och gör en provmontering för att kontrollera utrymmet i chassit, se till att det kan fästas ordentligt och verifiera att slangarnas läggning är estetiskt tilltalande. För detaljer, se Sida 12.

•Nie dokręcaj jeszcze na tym etapie całkowicie. Najpierw przymocuj głowicę chłodzącą do wspornika montażowego po przekątnej (patrz Krok 1 na następnej stronie), wykonaj próbny montaż, aby sprawdzić luz w obudowie, upewnić się, że można ją prawidłowo zamocować oraz sprawdzić, czy prowadzenie rur jest estetyczne. Szczegóły patrz strona 12.

•此步驟請先不要完全鎖死。先對角鎖附，將冷頭扣到扣具支架上（參見下一頁的第一步），試裝一下以檢查機箱內的安裝空間、確認能否扣上，以及確認管線佈局是否美觀。詳細資訊請參閱第12頁。

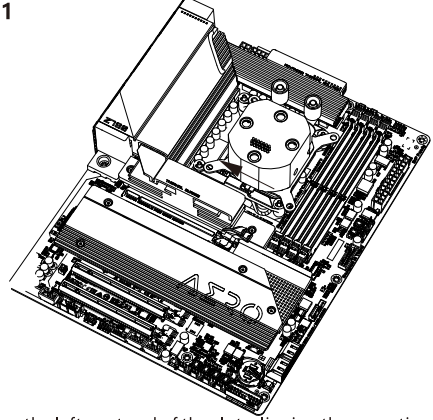
•このステップでは、完全に締め付けないでください。まず、クーリングヘッドをマウントブラケットに対角に仮止めし（次ページのステップ1参照）、試しに取り付けてケース内のクリアランスを確認し、正しく固定できるか、配管のレイアウトが美観的に問題ないかを確認してください。詳細は12ページをご覧ください。

- Intel LGA1700/1851 Installation Steps
- Étapes d'installation pour Intel LGA1700/1851
- Installationsschritte für Intel LGA1700/1851
- Pasos de instalación para Intel LGA1700/1851
- Installationssteg für Intel LGA1700/1851

- Step 4: Install the Water Block
- Étape 4: Installer le bloc d'eau
- Schritt 4: Wasserkblock
- Paso 4: Instalar el bloque de agua
- Steg 4: Montera vattenblocket
- Krok 4: Zamontuj głowicę wodną
- 步驟4: 安裝水冷頭
- ウォーリングヘッドを取り付ける

- Kroki instalacji dla Intel LGA1700/1851

- Intel LGA1700/1851 安裝步驟
- Intel LGA1700/1851 取付手順



• Slide the water block in the direction of the arrow until it reaches the leftmost end of the slot, aligning the mounting holes with the bracket.

• Faites glisser le bloc d'eau dans le sens de la flèche jusqu'à ce qu'il atteigne l'extrémité gauche de la fente, alignant ainsi les trous de montage avec le support.

• Schieben Sie den Wasserblock in Richtung des Pfeils, bis er das linke Ende des Schlitzes erreicht, um die Befestigungslöcher mit der Halterung auszurichten.

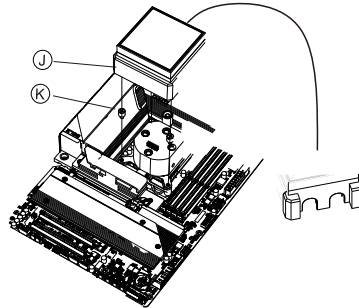
• Deslice el bloque de agua en la dirección de la flecha hasta que llegue al extremo izquierdo de la ranura, alineando los orificios de montaje con el soporte.

• Skjut vattenblocket i pilens riktning tills det når den vänstra änden av spåret, så att monteringshålen aligneras med bracketen.

• Przesuń głowicę wodną w kierunku wskazywanym przez strzałkę, aż dotrze do skrajnego lewego położenia w szczelinie, wyrównując otwory mocujące ze wspornikiem.

• 將水冷頭往箭頭方向推至卡槽最左邊，使扣具孔位對齊。

• ウォーターブロックを矢印の方向にスライドさせ、スロットの最左端まで移動させ、マウント穴をブラケットに合わせます。



• The notch faces upward.

• L'encoche est orientée vers le haut.

• Die Kerbe zeigt nach oben.

• La muesca debe quedar hacia arriba.

• Urtaget ska vända uppåt.

• Wycięcie skierowane do góry.

• 缺口朝上。

• 切り欠きは上向き。

• Install the water block onto the bracket using nuts, and place the screen assembly on the water block, noting that the notch should face upward.

• Installez le bloc d'eau sur le support à l'aide d'écrous, et placez l'ensemble écran sur le bloc d'eau en notant que l'encoche doit être orientée vers le haut.

• Befestigen Sie den Kühkopf mit Muttern am Halter und setzen Sie die Bildschirmbaugruppe auf den Kühkopf. Achten Sie darauf, dass die Kerbe nach oben zeigt.

• Monte el bloque de agua en el soporte con tuercas y coloque el conjunto de la pantalla sobre el bloque de agua, observando que la muesca debe quedar hacia arriba.

• Montera vattenkylaren på stativet med muttrar och placera skärmenheten på vattenkylaren. Observera att urtaget ska vända uppåt.

• Zamocuj głowicę chłodzącą na uchwycie za pomocą nakrętek i umieść zespół ekranu na głowicy chłodzącej, zwracając uwagę, by wycięcie było skierowane do góry.

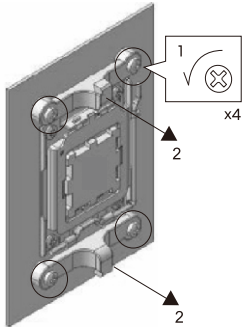
• 用螺母將水冷頭安裝在支架上，並將螢幕組件放置於水冷頭上，注意缺口朝上。

• ナットで水冷ヘッドをブラケットに取り付け、スクリーンコンポーネントを水冷ヘッドの上に置きます。切り欠きが上向きになるように注意してください。

**•AM4/AM5 Installation Steps**  
**•Étapes d'installation pour AM4/AM5**  
**•Installationsschritte für AM4/AM5**  
**•Pasos de instalación para AM4/AM5**

**•Installationssteg för AM4/AM5**  
**•Kroki instalacji dla AM4/AM5**  
**•AM4/AM5 安裝步驟**  
**•AM4/AM5 取付手順**

- Step 1: Remove the motherboard's original mounting bracket
- Étape 1 : Retirer le support de montage d'origine de la carte mère
- Schritt 1 : Entfernen Sie die originale Montagehalterung des Mainboards
- Paso 1: Retire el soporte de montaje original de la placa base
- Step 1: Ta bort moderkortets originalmonteringsfäste
- Krok 1: Usuń oryginalny uchwyt mocujący płyty głównej
- 步驟1: 拆除主機板原裝扣具支架
- ステップ1: マザーボードの純正マウンティングブラケットを取り外す



- Unscrew the screws of the motherboard's original mounting bracket and remove the original bracket assembly.
- Dévissez les vis du support de montage d'origine de la carte mère et retirez l'ensemble du support d'origine.
- Schrauben Sie die Schrauben der originalen Montagehalterung des Mainboards ab und entfernen Sie die originale Halterungskonstruktion.
- Desatornille los tornillos de la soporte de montaje original de la placa base y retire el conjunto de la soporte original.
- Skruva loss skruvarna på moderkortets originalmonteringsfäste och ta bort originalet.
- Odkreć śruby oryginalnego uchwytu mocującego płyty głównej i zdejmij oryginalny zestaw uchwytów.
- 擽開主機板原裝扣具支架的螺絲，將原裝扣具支架拆除。
- マザーボードの純正マウンティングブラケットのネジを回して外し、純正ブラケットアセンブリを取り外します。

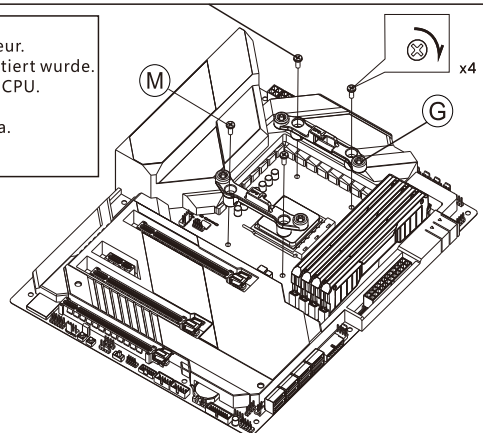
- Step 2: Install the mounting bracket
- Étape 2 : Installer le support de montage
- Schritt 2: Montagehalterung anbringen
- Paso 2: Instalar el soporte de montaje

- Steg 2: Montera monteringsfästet
- Krok 2: Zamontuj wspornik mocujący
- 步驟2: 安裝扣具支架
- ステップ2: マウンティングブラケットを取り付ける

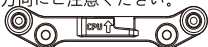
•After removing the original mounting bracket, install the AM4/AM5 bracket onto the motherboard using the AM4/AM5 bracket screws.

- Après avoir retiré le support de montage d'origine, installez le support AM4/AM5 sur la carte mère à l'aide des vis de support AM4/AM5.
- Nach dem Entfernen der originalen Montagehalterung installieren Sie die AM4/AM5-Halterung mit den AM4/AM5-Halterungsschrauben auf dem Mainboard.
- Después de retirar el soporte de montaje original, instale el soporte AM4/AM5 en la placa base utilizando los tornillos del soporte AM4/AM5.
- Efter att ha tagit bort originalet, montera AM4/AM5-bracketen på moderkortet med AM4/AM5-bracketens skruvar.
- Po zdjęciu oryginalnego uchwytu mocującego, zamontuj uchwyt AM4/AM5 na płycie głównej za pomocą śrub uchwytu AM4/AM5.
- 拆除原裝扣具支架後，使用AM4/AM5扣具支架螺絲將AM4/AM5扣具支架安裝到主機板上。
- 純正のマウンティングブラケットを取り外した後、AM4/AM5ブラケットのネジを使用して、AM4/AM5ブラケットをマザーボードに取り付けます。

- Please install the bracket after the CPU is installed.
- Veuillez installer le support après avoir installé le processeur.
- Bitte installieren Sie die Halterung, nachdem die CPU montiert wurde.
- Por favor, instale el soporte después de haber instalado la CPU.
- Var god montera bracketen efter att CPU:n är installerad.
- Proszę zamontować wspornik po zamontowaniu procesora.
- 請在安裝完CPU後再安裝支架。
- CPU取り付け後、ブラケットを設置してください。

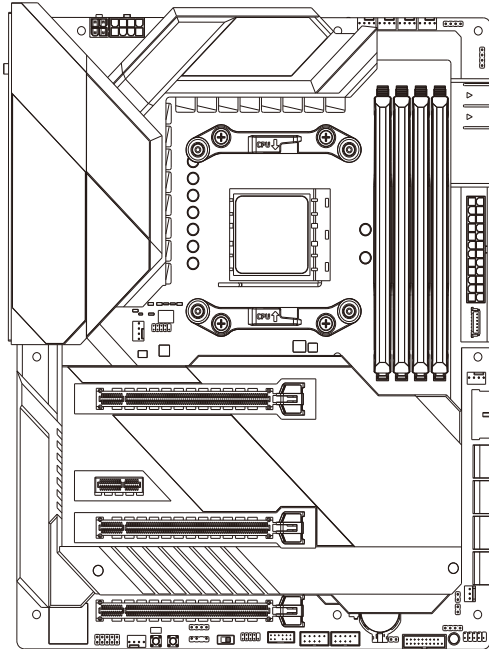


- Note the installation direction.
- Veuillez noter le sens d'installation.
- Beachten Sie die Einbaurichtung.
- Preste atención a la dirección de instalación.
- Observera installationsriktningen.
- Zwróć uwagę na kierunek montażu.
- 請注意安裝方向。
- 取付方向にご注意ください。



- AM4/AM5 Installation Steps
- Étapes d'installation pour AM4/AM5
- Installationsschritte für AM4/AM5
- Pasos de instalación para AM4/AM5

- Installationssteg för AM4/AM5
- Kroki instalacji dla AM4/AM5
- AM4/AM5 安裝步驟
- AM4/AM5 取付手順



•Note: Install the mounting bracket first before installing the motherboard into the case. It is recommended to complete this step prior to motherboard installation. If the motherboard is already installed, lay the case flat for easier assembly.

•Remarque : Installez d'abord le support de fixation avant de placer la carte mère dans le boîtier. Il est recommandé d'effectuer cette étape avant l'installation de la carte mère. Si la carte mère est déjà en place, allongez le boîtier à l'horizontale pour procéder à l'assemblage.

•Hinweis: Bringen Sie zuerst die Halterung an, bevor Sie das Mainboard im Gehäuse installieren. Es wird empfohlen, diesen Schritt vor der Mainboard-Installation abzuschließen. Sollte das Mainboard bereits eingebaut sein, legen Sie das Gehäuse flach hin, um die Montage zu erleichtern.

•Nota: Instale primero el soporte de montaje antes de colocar la placa base en la caja. Se recomienda completar este paso antes de instalar la placa base. Si la placa base ya está instalada, acueste la caja en posición horizontal para facilitar el ensamblado.

•Observera: Monterar fästet först innan du installerar moderkortet i chassit. Det rekommenderas att slutföra detta steg före moderkortsinstallation. Om moderkortet redan är installerat, lägg chassit platt för enklare montering.

•Uwaga: Najpierw zamontuj uchwyt mocujący, a następnie zainstaluj płytę główną w obudowie. Zaleca się wykonanie tej czynności przed montażem płyty głównej. Jeśli płyta główna jest już zamontowana, połóż obudowę płasko, aby ułatwić montaż.

•注意: 請先將扣具安裝好之後, 再將主機板安裝於機箱內。建議先完成此步驟再安裝主機板; 若主機板已安裝, 請將機箱放平以便進行組裝。

•注意: マザーボードをケースに取り付ける前に、まず取り付けブラケットを設置してください。この手順をマザーボード取り付け前に行うことを推奨します。マザーボードが既に取り付けられている場合は、ケースを平らに置いて組み立ててください。

# HYDROSHIFT II LCD-S 360N

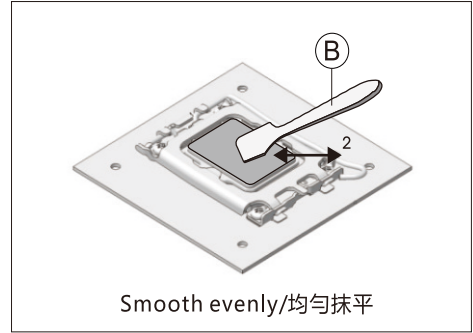
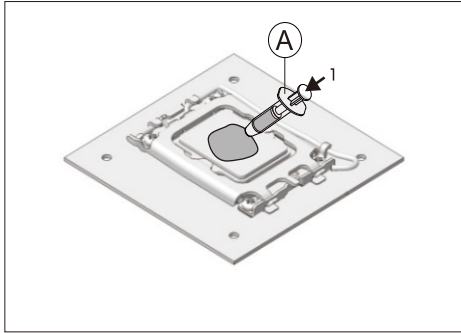
- AM4/AM5 Installation Steps
- Étapes d'installation pour AM4/AM5
- Installationsschritte für AM4/AM5
- Pasos de instalación para AM4/AM5

- Installationssteg för AM4/AM5
- Kroki instalacji dla AM4/AM5
- AM4/AM5 安裝步驟
- AM4/AM5 取付手順

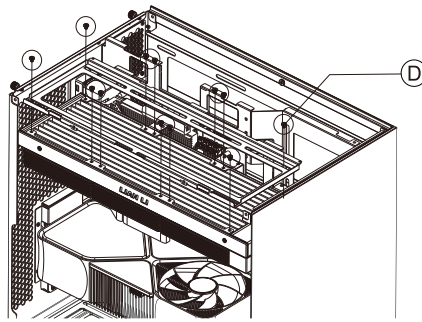
- Step 3: Apply thermal paste
- Étape 3 : Appliquer la pâte thermique
- Schritt 3: Wärmeleitpaste auftragen

- Paso 3: Aplicar la pasta térmica
- Step 3: Applicera termisk pasta
- Krok 3: Nałożyć pastę termoprzewodzącą

- 步驟3：塗抹散熱膏
- ステップ3：サーマルグリスの塗布



- Step 4: Install the Radiator
- Étape 4 : Installer le radiateur
- Schritt 4: Kühler einbauen
- Paso 4: Instalar el radiador
- Step 4: Montera radiatoren
- Krok 4: Zamontuj chłodnicę
- 步驟4：安裝水冷排
- ステップ4：ラジエーターを取り付ける



•Do not fully tighten at this step. First, secure the cooling head to the mounting bracket diagonally (refer to Step 1 on the next page), and test-fit it to check the chassis clearance, ensure it can be properly secured, and verify that the tube routing is aesthetically pleasing. For details, please see Page 12.

•À cette étape, ne serrez pas complètement. Fixez d'abord la tête de refroidissement sur le support de montage en diagonale (reportez-vous à l'Étape 1 de la page suivante), effectuez un essai de montage pour vérifier l'encombrement dans le boîtier, vous assurer qu'elle peut être correctement fixée, et confirmer que le cheminement des tubes est esthétique. Pour plus de détails, veuillez consulter la page 12.

•Ziehen Sie an dieser Stelle die Schrauben noch nicht vollständig fest. Befestigen Sie den Kühkopf zunächst diagonal an der Halterung (siehe Schritt 1 auf der nächsten Seite), führen Sie eine Probenmontage durch, um den Bauraum im Gehäuse zu prüfen, stellen Sie sicher, dass er korrekt befestigt werden kann, und vergewissern Sie sich, dass der Schlauchverlauf ansprechend ist. Einzelheiten entnehmen Sie bitte Seite 12.

•No apriete completamente en este paso. Primero, fije la cabeza de refrigeración al soporte de montaje en diagonal (consulte el Paso 1 en la página siguiente), haga un montaje de prueba para verificar el espacio libre en la carcasa, asegúrese de que se puede sujetar correctamente y comprobar que el trazado de los tubos sea estético. Para más detalles, vea la Página 12.

•Dra åt inte helt i detta steg. Fäst kylhuvudet på monteringskonsolen diagonalt först (se Steg 1 på nästa sida), och gör en provmontering för att kontrollera utrymmet i chassit, se till att det kan fästas ordentligt och verifiera att slangarnas läggning är estetiskt tilltalande. För detaljer, se Sida 12.

•Nie dokręcaj jeszcze na tym etapie całkowicie. Najpierw przymocuj głowicę chłodzącą do wspornika montażowego po przekątnej (patrz Krok 1 na następnej stronie), wykonaj próbny montaż, aby sprawdzić luz w obudowie, upewnić się, że można ją prawidłowo zamocować oraz sprawdzić, czy prowadzenie rur jest estetyczne. Szczegóły patrz strona 12.

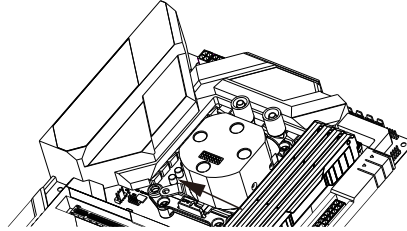
•此步驟請先不要完全鎖死。先對角鎖附，將冷頭扣到扣具支架上（參見下一頁的第一步），試裝一下以檢查機箱內的安裝空間、確認能否扣上，以及確認管線佈局是否美觀。詳細資訊請參閱第12頁。

•このステップでは、完全に締め付けしないでください。まず、クーリングヘッドをマウントブラケットに対角に仮止めし（次ページのステップ1参照）、試しに取り付けてケース内のクリアランスを確認し、正しく固定できるか、配管のレイアウトが美的に問題ないかを確認してください。詳細は12ページをご覧ください。

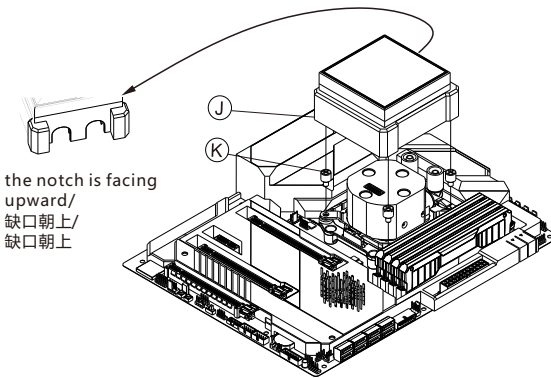
- AM4/AM5 Installation Steps
- Étapes d'installation pour AM4/AM5
- Installationschritte für AM4/AM5
- Pasos de instalación para AM4/AM5

- Installationssteg för AM4/AM5
- Kroki instalacji dla AM4/AM5
- AM4/AM5 安裝步驟
- AM4/AM5 取付手順

- Step 5: Install the Water Block
- Étape 5 : Installer le bloc d'eau
- Schritt 5: Wasserblock
- Paso 5: Instalar el bloque de agua
- Steg 5: Montera vattenblocket
- Krok 5: Zamontuj głowicę wodną
- 步驟5: 安裝水冷頭
- クーリングヘッドを取り付ける



- Slide the water block in the direction of the arrow until it reaches the leftmost end of the slot, aligning the mounting holes with the bracket.
- Faites glisser le bloc d'eau dans le sens de la flèche jusqu'à ce qu'il atteigne l'extrémité gauche de la fente, alignant ainsi les trous de montage avec le support.
- Schieben Sie den Wasserblock in Richtung des Pfeils, bis er das linke Ende des Schlitzes erreicht, um die Befestigungslöcher mit der Halterung auszurichten.
- Deslice el bloque de agua en la dirección de la flecha hasta que llegue al extremo izquierdo de la ranura, alineando los orificios de montaje con el soporte.
- Skjut vattenblocket i pilens riktning tills det når den vänstra änden av spåret, så att monteringshålen aligneras med bracketen.
- Przesuń głowicę wodną w kierunku wskazywanym przez strzałkę, aż dotrze do skrajnego lewego położenia w szczelinie, wyrównując otwory mocujące ze wspornikiem.
- 將水冷頭在箭頭方向推至卡槽最左邊，使扣具孔位對齊。
- ウォーターブロックを矢印の方向にスライドさせ、スロットの最左端まで移動させ、マウント穴をブラケットに合わせます。



- Install the water block onto the bracket using nuts, then place the screen assembly on the water block, ensuring the notch faces upward.
- Installez le water block sur le support à l'aide d'écrous, puis placez l'ensemble écran sur le water block en veillant à ce que l'encoche soit orientée vers le haut.
- Befestigen Sie den Kühlkörper mit Muttern am Halter und setzen Sie die Bildschirmbaugruppe auf den Kühlkörper. Achten Sie darauf, dass die Kerbe nach oben zeigt.
- Instale el bloque de agua en el soporte con tuercas, luego coloque el conjunto de la pantalla sobre el bloque de agua, asegurándose de que la muesca quede hacia arriba.
- Montera kylblocket på bracketen med muttrar och placera skärmenheten på kylblocket. Se till att uttaget vetter uppåt.
- Zamocuj blok wodny na uchwycie za pomocą nakrętek, a następnie umieść zespół ekranu na bloku wodnym, zwracając uwagę, by wycięcie było skierowane do góry.
- 用螺母將水冷頭安裝在支架上，並將螢幕組件放置於水冷頭上，注意缺口朝上。
- ナットで水冷ヘッドをブラケットに取り付け、スクリーンコンポーネントを水冷ヘッドの上に置きます。切り欠きを上向きになるように注意してください。

- Chassis Installation Space Check
- Sprawdzenie przestrzeni montażowej
- Vérification de l'espace d'installation du boîtier obudowy
- Überprüfung des Einbauraums im Gehäuse
- 機箱安裝空間検査
- Verificación del espacio de instalación de la caja
- ケース取り付けスペースの確認
- Kontroll av chassiinstallationsutrymme

<ul style="list-style-type: none"> <li>•Step 1</li> <li>•Étape 1</li> <li>•Schritt 1</li> <li>•Paso 1</li> <li>•Steg 1</li> <li>•Krok 1</li> <li>•步驟1</li> <li>•ステップ1:</li> </ul>	<ul style="list-style-type: none"> <li>•First, partially screw in the radiator screws in a diagonal pattern; then, place the water block but do not tighten it yet.</li> <li>•Serrez d'abord les vis du radiateur en diagonale sans les bloquer ; puis, posez le bloc d'eau mais ne le serrez pas encore.</li> <li>•Ziehen Sie die Schrauben des Kühlkörpers zunächst diagonal an, ohne sie festzuziehen; setzen Sie dann den Wasserblock auf, fixieren ihn aber noch nicht endgültig.</li> <li>•Atornille primero los tornillos del radiador en diagonal sin apretar completamente; luego, coloque el bloque de agua pero no lo fije aún.</li> <li>•Skruva först åt kylarens skruvar diagonalt utan att dra åt helt; sätt sedan på vattenblocket men lås det inte ännu.</li> <li>•Przykręć najpierw śruby chłodnicy na ukos nie dokręcając ich do końca; następnie załóż głowicę wodną, ale jeszcze jej nie dokręcaj.</li> <li>•ラジエーターのネジを対角に仮締めし、ウォーターブロックは載せるがまだ締め付けない。</li> <li>•冷排先対角鎖附(不鎖死)、冷頭扣上後暫不鎖緊。</li> </ul>	<ul style="list-style-type: none"> <li>•Condition Assessment</li> <li>•Évaluation de la situation</li> <li>•Zustandsbeurteilung</li> <li>•Evaluación de la condición</li> <li>•Tilståndsbedomning</li> <li>•Ocena sytuacji</li> <li>•情況判斷</li> <li>•狀況判斷</li> </ul>	
<ul style="list-style-type: none"> <li>•Step 2</li> <li>•Étape 2</li> <li>•Schritt 2</li> <li>•Paso 2</li> <li>•Steg 2</li> <li>•Krok 2</li> <li>•步驟2</li> <li>•ステップ2:</li> </ul>	<ul style="list-style-type: none"> <li>•Can the water block be properly attached to the mounting bracket?</li> <li>•Le bloc d'eau peut-il être correctement fixé sur le support de montage ?</li> <li>•Kann der Wasserblock ordnungsgemäß an der Halterung befestigt werden?</li> <li>•¿Se puede fijar correctamente el bloque de agua al soporte de montaje?</li> <li>•Kan vattenblocket fästas ordentligt på monteringsfästet?</li> <li>•Czy głowica wodna może być prawidłowo zamocowana na wsporniku?</li> <li>•冷頭是否能正確扣上支架?</li> <li>•ウォーターブロックはマウンティングブラケットに正しく取り付け可能ですか？</li> </ul>	Yes	<ul style="list-style-type: none"> <li>•Proceed to the next step</li> <li>•Passer à l'étape suivante</li> <li>•Zum nächsten Schritt fortfahren</li> <li>•Proceder al siguiente paso</li> <li>•Fortsätt till nästa steg</li> <li>•Przejdź do następnego kroku</li> <li>•進入下一步驟</li> <li>•次のステップに進む</li> </ul>
	<ul style="list-style-type: none"> <li>•It falls under Scenario3</li> <li>•Cela relève du Scénario3</li> <li>•Es fällt unter Szenario3</li> <li>•Pertenece al Escenario3</li> <li>•Det faller under Scenario3</li> <li>•Należy do Scenariusza3</li> <li>•屬於情況3</li> <li>•シナリオ3に該当します。</li> </ul>	No	
<ul style="list-style-type: none"> <li>•Step 3</li> <li>•Étape 3</li> <li>•Schritt 3</li> <li>•Paso 3</li> <li>•Steg 3</li> <li>•Krok 3</li> <li>•步驟3</li> <li>•ステップ3:</li> </ul>	<ul style="list-style-type: none"> <li>•Is the tubing aesthetically pleasing?</li> <li>•Le tuyau est-il esthétique ?</li> <li>•Ist der Wasserschlauch ästhetisch ansprechend?</li> <li>•¿Es estéticamente agradable el tubo de agua?</li> <li>•Är vattenröret estetiskt tilltalande?</li> <li>•Czy wężyk wodny jest estetyczny?</li> <li>•水管是否美觀？</li> <li>•水管の見た目は良いですか？</li> </ul>	Yes	<ul style="list-style-type: none"> <li>•Proceed to the next step</li> <li>•Passer à l'étape suivante</li> <li>•Zum nächsten Schritt fortfahren</li> <li>•Proceder al siguiente paso</li> <li>•Fortsätt till nästa steg</li> <li>•Przejdź do następnego kroku</li> <li>•進入下一步驟</li> <li>•次のステップに進む</li> </ul>
	<ul style="list-style-type: none"> <li>•It falls under Scenario1</li> <li>•Cela relève du Scénario1</li> <li>•Es fällt unter Szenario1</li> <li>•Pertenece al Escenario1</li> <li>•Det faller under Scenario1</li> <li>•Należy do Scenariusza1</li> <li>•屬於情況1</li> <li>•シナリオ1に該当します。</li> </ul>	No	
<ul style="list-style-type: none"> <li>•Step 4</li> <li>•Étape 4</li> <li>•Schritt 4</li> <li>•Paso 4</li> <li>•Steg 4</li> <li>•Krok 4</li> <li>•步驟4</li> <li>•ステップ4:</li> </ul>	<ul style="list-style-type: none"> <li>•Is there a gap between the water tube and the fan?</li> <li>•Y a-t-il un espace entre le tube d'eau et le ventilateur ?</li> <li>•Ist ein Abstand/Spiel zwischen dem Wasserschlauch und dem Lüfter vorhanden?</li> <li>•¿Hay espacio/holgura entre el tubo de agua y el ventilador?</li> <li>•Finns det ett mellanrum/clearance mellan vattenröret och fläkten?</li> <li>•Czy jest zachowany odstęp/clearance między rurą wodną a wentylatorem?</li> <li>•水管與風扇之間是否有間隙？</li> <li>•水管とファンの間に隙間はありますか？</li> </ul>	Yes	<ul style="list-style-type: none"> <li>•Proceed to the next step</li> <li>•Passer à l'étape suivante</li> <li>•Zum nächsten Schritt fortfahren</li> <li>•Proceder al siguiente paso</li> <li>•Fortsätt till nästa steg</li> <li>•Przejdź do następnego kroku</li> <li>•進入下一步驟</li> <li>•次のステップに進む</li> </ul>
	<ul style="list-style-type: none"> <li>•It falls under Scenario2</li> <li>•Cela relève du Scénario2</li> <li>•Es fällt unter Szenario2</li> <li>•Pertenece al Escenario2</li> <li>•Det faller under Scenario2</li> <li>•Należy do Scenariusza2</li> <li>•屬於情況2</li> <li>•シナリオ2に該当します。</li> </ul>	No	<ul style="list-style-type: none"> <li>•It falls under Scenario3</li> <li>•Cela relève du Scénario3</li> <li>•Es fällt unter Szenario3</li> <li>•Pertenece al Escenario3</li> <li>•Det faller under Scenario3</li> <li>•Należy do Scenariusza3</li> <li>•屬於情況3</li> <li>•シナリオ3に該当します。</li> </ul>





- Water Tubing Management
- Gestion des Tuyauteries d'Eau
- Wasserschlauch-Management
- Gestión de Tubos de Agua

- Vattenledningsantering
- Zarządzanie Rurami Wodnymi
- 水管管理
- 配管管理

•Scenario 1: When there is sufficient clearance from the fan position to the motherboard, first partially screw the screws in a diagonal pattern and place the water block without tightening it. The water block can be properly attached to the bracket, and the resulting tube bend has an aesthetically pleasing arc. Examples: O11 Vision Compact in top Mesh mode, O11 EVO RGB, O11D MNI V2 in MATX motherboard mode.

•Scénario 1 : Lorsqu'il y a un espace suffisant entre l'emplacement du ventilateur et la carte mère, vissez d'abord partiellement les vis en diagonale et posez le bloc d'eau sans le serrer. Le bloc d'eau peut être correctement fixé au support, et le coude du tube qui en résulte présente un arc esthétique. Exemples : O11 Vision Compact en mode Mesh supérieur, O11 EVO RGB, O11D MNI V2 en mode carte mère MATX.

•Szenario 1: Bei ausreichendem Platz zwischen der Lüfterposition und dem Mainboard ziehen Sie die Schrauben zunächst diagonal an (ohne festzuziehen) und setzen den Wasserblock auf, fixieren ihn aber noch nicht. Der Wasserblock kann ordnungsgemäß an der Halterung befestigt werden, und der resultierende Schlauchverlauf bildet einen ansprechenden Bogen. Beispiele: O11 Vision Compact im oberen Mesh-Modus, O11 EVO RGB, O11D MNI V2 im MATX-Mainboard-Modus.

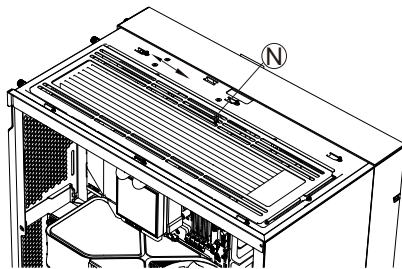
•Escenario 1: Cuando haya holgura suficiente desde la posición del ventilador a la placa base, atornille primero los tornillos en diagonal sin apretar completamente y coloque el bloque de agua pero no lo fije aún. El bloque de agua se puede fijar correctamente al soporte, y el arco resultante del tubo es estéticamente agradable. Ejemplos: O11 Vision Compact en modo Mesh superior, O11 EVO RGB, O11D MNI V2 en modo placa base MATX.

•Scenario 1: När det finns tillräckligt mellanrum från fläktpositionen till moderkortet, skruva först åt skruvarna diagonalt utan att dra åt helt och montera vattenblocket men lås det inte ännu. Vattenblocket kan fästas ordentligt på bracketen, och den resulterande slangböjningen bildar en estetiskt tilltalande båge. Exempel: O11 Vision Compact i övre Mesh-läge, O11 EVO RGB, O11D MNI V2 i MATX-moderkortsläge.

•Scenariusz 1: Gdy występuje wystarczająca przestrzeń pomiędzy miejscem wentylatora a płytą główną, najpierw przykręć śruby na ukos nie dokręcając ich do końca i zamontuj głowicę wodną ale jeszcze jej nie dokręcaj. Głowica wodna może być prawidłowo zamocowana na wsporniku, a powstałe zagięcie rury tworzy estetyczny łuk. Przykłady: O11 Vision Compact w trybie górnej siatki (Mesh), O11 EVO RGB, O11D MNI V2 w trybie płyty głównej MATX.

•情況1: 當風扇位到主機板的空間較充足時，先將螺絲對角鎖附（不鎖死），冷頭扣上但暫不鎖緊。冷頭能正確扣上支架，且彎折下來的水管圓弧比較美觀。範例：O11 Vision Compact 上方Mesh模式、O11 EVO RGB、O11D MNI V2 MATX主機板模式。

•狀況1: ファン位置からマザーボードまでのスペースが十分にある場合、まずネジを対角に仮締めし、ウォーターブロックを載せませんがまだ締め付けません。ウォーターブロックがブラケットに正しく取り付け可能で、チューブの曲げた弧が美観的である。例：O11 Vision Compactの上部メッシュモード、O11 EVO RGB、O11D MNI V2のMATXマザーボードモード。



•Use thumb screws to secure the water tube bracket to the chassis 140 mounting holes. While supporting the water tube, push the thumb screws to adjust its position. After adjustment is complete, use the radiator screws (D) to finalize and secure the position.

•Utilisez des vis à main pour fixer le support du tube d'eau aux trous de montage 140 du châssis. Tout en maintenant le tube d'eau, poussez les vis à main pour ajuster sa position. Une fois l'ajustement terminé, utilisez les vis du radiateur (D) pour finaliser et verrouiller la position.

•Verwenden Sie Handradschrauben, um die Wasserschlauchhalterung an den 140 Montagelöchern des Gehäuses zu befestigen. Halten Sie den Wasserschlauch und schieben Sie die Handradschrauben, um seine Position anzupassen. Nach Abschluss der Anpassung verwenden Sie die Kühler-Schrauben (D), um die Position endgültig zu fixieren und zu sichern.

•Utilice tornillos de mariposa para fijar el soporte del tubo de agua a los orificios de montaje 140 del chasis. Sosteniendo el tubo de agua, empuje los tornillos de mariposa para ajustar su posición. Una vez completado el ajuste, utilice los tornillos del radiador (D) para finalizar y asegurar la posición.

•Använd tumskruvar för att fästa vattenrörsbracketen vid chassits 140 monteringshål. Medan du stöder vattenröret, skjut på tumskruvarna för att justera dess position. Efter justering, använd radiatorns skruvar (D) för att slutgiltigt fixera positionen.

•Użyj śrub ręcznych, aby zamocować uchwyt rury wodnej do otworów montażowych 140 obudowy. Podtrzymując rurę wodną, popychaj śruby ręczne, aby wyregulować jej położenie. Po zakończeniu regulacji użyj śrub chłodnicy (D) w celu ostatecznego ustalenia i zabezpieczenia pozycji.

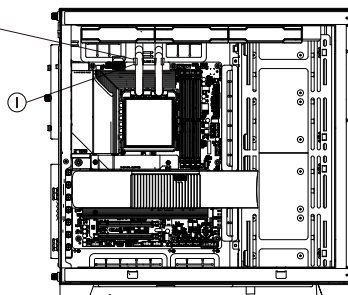
•可用手擰螺絲擰入機箱140孔位來固定水管支架。扶著水管推動手擰螺絲調整水管位置，調整完畢後，使用水冷排螺絲(D)固定位置。

•サムスクリューを使用して、チューブブラケットをシャーシの140取り付け穴に固定します。水管を支えながら、サムスクリューを押し位置を調整します。調整が完了したら、ラジエーター用スクリュー(D)を使用して位置を確定し固定します。

- Water Tubing Management
- Gestion des Tuyauteries d'Eau
- Wasserschlauch-Management
- Gestión de Tubos de Agua

- Vattenledningshantering
- Zarządzanie Rurami Wodnymi
- 水管管理
- 配管管理

- Use 1 to 2 tupe clamps depending on the available space.
- Utiliser 1 à 2 colliers de fixation en fonction de l'espace disponible.
- Je nach Platzsituation 1 bis 2 Rohrschellen verwenden.
- Utilizar 1 o 2 abrazaderas para tubos según el espacio disponible.
- Använd 1 till 2 rörklämmor beroende på tillgängligt utrymme.
- Użyj 1 do 2 zacisków rurowych w zależności od sytuacji przestrzennej
- 視空間情況使用1~2個管夾。
- スペース状況に応じてパイプクランプを1~2個使用する。



•In this situation, simply use the thumb nut to finely adjust the position of the vertical bracket left and right (operate with one hand on the N component, and directly adjust the water tube left and right with the other hand) until it is directly above the CPU. After positioning it correctly, tighten the screw and install the tupe clamp (use 1 to 2 tupe clamps depending on the chassis space situation).

•Dans cette situation, il suffit d'utiliser l'écrou à main pour ajuster finement la position du support vertical de gauche à droite (opérer d'une main sur le composant N, et ajuster directement le tube d'eau de gauche à droite avec l'autre main) afin qu'il se trouve directement au-dessus du processeur. Après avoir correctement positionné le support, serrez la vis et installez le collier de fixation (utiliser 1 à 2 colliers en fonction de l'espace disponible dans le boîtier).

•In diesem Fall adjustieren Sie die Position der vertikalen Halterung einfach links-rechts mit Handradmuttern (eine Hand bedient das N-Bauteil, die andere justiert den Wasserschlauch direkt), bis sie sich direkt über der CPU befindet. Nach dem korrekten Positionieren ziehen Sie die Schraube fest und montieren die Rohrschelle (verwenden Sie 1 bis 2 Rohrschellen je nach Gehäuseaum).

•En esta situación, simplemente use la tuerca de mariposa para ajustar finamente la posición del soporte vertical hacia la izquierda y derecha (operando con una mano el componente N, y ajustando directamente el tubo de agua con la otra) hasta que quede directamente sobre la CPU. Después de posicionarlo correctamente, apriete el tornillo e instale la abrazadera para tubos (use 1 o 2 abrazaderas según la situación de espacio en la caja).

•I detta fall, justera fint positionen för det vertikala fästet åt vänster och höger med hjälp av tummutter (en hand opererar på N-komponenten, den andra handen justerar vattenröret direkt) tills det är placerat direkt ovanför processorn. Efter korrekt positionering, dra åt skruven och montera rörklämmor (använd 1 till 2 rörklämmor beroende på chassiutrymmesförhållanden).

•W tej sytuacji wystarczy użyć nakrętki ręcznej do precyzyjnego regulowania pozycji pionowego wspornika w lewo i prawo (jedna ręka operuje na elemencie N, druga bezpośrednio koryguje położenie rury wodnej), aż znajdzie się ona bezpośrednio nad procesorem. Po prawidłowym ustawieniu, dokręć śrubę i zamontuj zacisk rurowy (użyj 1 do 2 zacisków w zależności od sytuacji przestrzennej obudowy).

•此情況下，只需用手擰螺母左右微調整立支架的位置（一手操作N零件，一手直接調整水管的左右），使其處於CPU正上方。位置調整好之後再將螺絲擰緊，安裝管夾即可（管夾視機箱空間情況使用1~2個）。

•この状況では、サムナットを使用して縦型ブラケットの位置を左右に微調整し（片手でN部品を操作し、もう一方の手で水管を直接左右に調整）、CPUの真上に位置するようにします。位置が合ったらスクリューを締め付け、パイプクランプを取り付けます（パイプクランプはケースのスペース状況に応じて1~2個使用してください）。

- Water Tubing Management
- Gestion des Tuyauteries d'Eau
- Wasserschlauch-Management
- Gestión de Tubos de Agua

- Vattenledningshantering
- Zarządzanie Rurami Wodnymi
- 水管管理
- 配管管理

•Scenario 2: When there is insufficient clearance from the fan position to the motherboard, first partially screw the radiator screws in a diagonal pattern and place the water block without tightening it. You will notice that the resulting tube bend has a prominent and less aesthetic arc. However, the bent tube still maintains some distance from the fan and is not pressed against it. This indicates that the tube is too long and requires fine-tuning. Example: Lancool 216 in water cooling mode.

•Scénario 2 : Lorsqu'il y a un espace insuffisant entre l'emplacement du ventilateur et la carte mère, vissez d'abord partiellement le radiateur en diagonale et posez le bloc d'eau sans le serrer. Vous remarquerez que le coude du tube qui en résulte présente un arc proéminent et moins esthétique. Cependant, le tube plié maintient une certaine distance par rapport au ventilateur et n'est pas collé contre lui. Cela indique que le tube est trop long et nécessite un réglage fin. Exemple : Lancool 216 en mode refroidissement liquide.

•Szenario 2: Bei unzureichendem Platz zwischen der Lüfterposition und dem Mainboard ziehen Sie die Schrauben des Kühlkörpers zunächst diagonal an (ohne festzuziehen) und setzen den Wasserblock auf, fixieren ihn aber noch nicht. Sie werden feststellen, dass der resultierende Schlauchverlauf einen ausgeprägten und weniger ansprechenden Bogen bildet. Der gebogene Schlauch behält jedoch einen gewissen Abstand zum Lüfter und liegt nicht an. Dies deutet darauf hin, dass der Schlauch zu lang ist und feinjustiert werden muss. Beispiel: Lancool 216 im Wasserkühlungsmodus.

•Escenario 2: Cuando haya holgura insuficiente desde la posición del ventilador a la placa base, atornille primero el radiador en diagonal sin apretar completamente y coloque el bloque de agua pero no lo fije aún. Notará que el arco resultante del tubo es prominente y menos estético. Sin embargo, el tubo doblado aún mantiene cierta distancia del ventilador y no está pegado contra él. Esto indica que el tubo es demasiado largo y requiere ajuste fino. Ejemplo: Lancool 216 en modo refrigeración líquida.

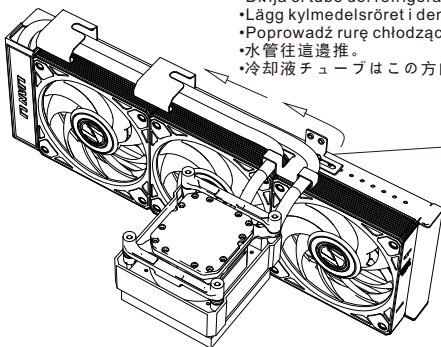
•Scenario 2: När det finns otillräckligt mellanrum från fläktpositionen till moderkortet, skruva först åt radiatorns skruvar diagonalt utan att dra åt helt och montera vattenblocket men lås det inte ännu. Du kommer att märka att slangens böjning bildar en framträdande och mindre estetiskt tilltalande båge. Den böjda slangen behåller dock ett visst avstånd till fläkten och är inte pressad mot den. Detta indikerar att slangen är för lång och behöver finjusteras. Exempel: Lancool 216 i vattenkylningsläge.

•Scenariusz 2: Gdy występuje niewystarczająca przestrzeń pomiędzy miejscem wentylatora a płytą główną, najpierw przykręć śruby chłodnicy na ukos nie dokręcając ich do końca i zamontuj głowicę wodną ale jeszcze jej nie dokręcaj. Zauważysz, że powstałe zagięcie rury tworzy wybrzuszony i mniej estetyczny łuk. Jednak zgięta rura zachowuje pewien odstęp od wentylatora i nie jest do niego dociśnięta. Oznacza to, że rura jest zbyt długa i wymaga precyzyjnej regulacji. Przykład: Lancool 216 w trybie chłodzenia wodnego.

•情況2：當風扇位到主機板的空間較不充足時，先將水冷排的螺絲對角鎖附（不鎖死），並將冷頭扣上但暫不鎖緊。此時會發現水管彎折下來的圓弧較為凸出且不美觀，但是彎折出來的水管仍與風扇保持一定距離並未貼死。這代表管子太長需要微調。  
範例：Lancool 216 水冷模式。

•狀況2：ファン位置からマザーボードまでのスペースが不十分な場合、まずラジエーターのネジを対角に仮締めし、ウォーターブロックを載せますがまだ締め付けません。この場合、チューブの曲げた弧が突出して美観に欠けることがわかります。しかし、曲げられたチューブはファンから一定の距離を保っており、完全に接触していません。これはチューブが長すぎるため微調整が必要であることを示します。例：Lancool 216 の水冷モード。

- Route the coolant tube in this direction.
- Faites passer le tube de liquide de refroidissement dans ce te direction.
- Verlegen Sie den Kühlmittelschlauch in diese Richtung.
- Ditija el tubo del refrigerante en esta dirección.
- Lägg kylmedelsröret i denna riktning.
- Poprowadź rurę chłodzącą w tym kierunku.
- 水管往這邊推。
- 冷却液チューブはこの方向に通してください。



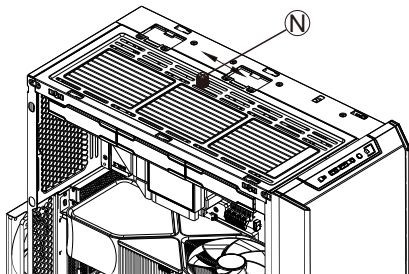
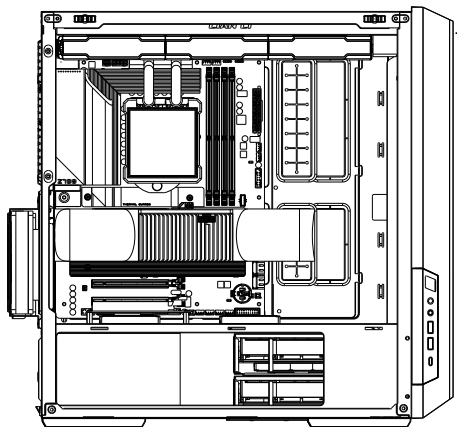
- Upright bracket.
- Support vertical.
- Aufrechte Halterung.
- Soporte vertical.
- Upprätt bracket.
- Pionowy uchwyt.
- 豎立支架。
- 直立ブラケット。

# HYDROSHIFT II LCD-S 360N

## •Water Tubing Management •Gestion des Tuyauteries d'Eau •Wasserschlauch-Management •Gestión de Tubos de Agua

## •Vattenledningshantering •Zarządzanie Rurami Wodnymi •水管管理 •配管管理

- In this situation, a pipe clamp cannot be installed. After adjusting the vertical bracket to be directly above the CPU, push the excess tubing behind the radiator. If necessary, consider removing the leftmost water tube bracket.
- Dans cette situation, il est impossible d'installer un collier de serrage. Après avoir ajusté le support vertical pour qu'il soit directement au-dessus du CPU, poussez l'excédent de tube derrière le radiateur. Si nécessaire, envisagez de retirer le support de tube d'eau le plus à gauche.
- In diesem Fall kann keine Rohrschelle angebracht werden. Nachdem die vertikale Halterung direkt über der CPU ausgerichtet wurde, schieben Sie den überschüssigen Schlauch hinter den Kühlkörper. Falls nötig, ziehen Sie in Betracht, die linke Wasserschlauchhalterung zu demontieren.
- En esta situación, no se puede instalar una abrazadera para tubos. Después de ajustar el soporte vertical para que quede directamente sobre la CPU, empuje el exceso de tubo hacia detrás del radiador. Si es necesario, considere desmontar el soporte de tubo de agua más a la izquierda.
- I denna situation kan ingen rörklämma monteras. Efter att ha justerat det vertikala fästet till att vara direkt ovanför processorn, tryck överskottsroret bakom radiatorn. Om nödvändigt, överväg att ta bort den vänstra vattenrörsbracketen.
- W tej sytuacji nie można zamontować zacisku rurowego. Po wyregulowaniu pionowego wspornika na pozycję bezpośredniego nad procesorem, należy wepchnąć nadmiar rury za chłodnicę. W razie potrzeby, rozważ demontaż najbardziej lewego wspornika rury wodnej.
- 此情況無法安裝管夾；將壁立支架調整到CPU正上方後，把多餘的水管往水冷排後面擠壓。如有必要，可以考慮拆卸最左邊的水管支架。
- この状況ではパイプクランプを取付けることはできません。縦型ブラケットをCPUの真上に調整した後、余分なチューブをラジエーターの後ろに押し込みます。必要に応じて、最も左側の水管ブラケットの取り外しを検討してください。
- Use thumb screws to secure the water tube bracket to the chassis 140 mounting holes. While supporting the water tube, push the thumb screws to adjust its position. After adjustment is complete, use the radiator screws (D) to finalize and secure the position.
- Utilisez des vis à main pour fixer le support du tube d'eau aux trous de montage 140 du châssis. Tout en maintenant le tube d'eau, poussez les vis à main pour ajuster sa position. Une fois l'ajustement terminé, utilisez les vis du radiateur (D) pour finaliser et verrouiller la position.
- Verwenden Sie Handradschrauben, um die Wasserschlauchhalterung an den 140 Montagelöchern des Gehäuses zu befestigen. Halten Sie den Wasserschlauch und schieben Sie die Handradschrauben, um seine Position anzupassen. Nach Abschluss der Anpassung verwenden Sie die Kühler-Schrauben (D), um die Position endgültig zu fixieren und zu sichern.
- Utilice tornillos de mariposa para fijar el soporte del tubo de agua a los orificios de montaje 140 del chasis. Sosteniendo el tubo de agua, empuje los tornillos de mariposa para ajustar su posición. Una vez completado el ajuste, utilice los tornillos del radiador (D) para finalizar y asegurar la posición.
- Använd tumskruvar för att fästa vattenrörsbracketen vid chassits 140 monteringshål. Medan du stöder vattenroret, skjut på tumskruvarna för att justera dess position. Efter justering, använd radiatorns skruvar (D) för att slutgiltigt fixera positionen.
- Użyj śrub ręcznych, aby zamocować uchwyt rury wodnej do otworów montażowych 140 obudowy. Podtrzymując rurę wodną, popychaj śruby ręczne, aby wyregulować jej położenie. Po zakończeniu regulacji użyj śrub chłodnicy (D) w celu ostatecznego ustalenia i zabezpieczenia pozycji.
- 使用手拧螺絲將水管支架固定於機箱的140安裝孔位。扶住水管，推動手拧螺絲以調整其位置。調整完畢後，使用水冷排螺絲(D)進行最終固定。
- サムスクリューを使用して、水管ブラケットをシャーシの140取り付け穴に固定します。水管を支えながら、サムスクリューを押しつけて位置を調整します。調整が完了したら、ラジエーター用スクリュー(D)を使用して位置を確定し固定します。



- Water Tubing Management
- Gestion des Tuyauteries d' Eau
- Wasserschlauch-Management
- Gestión de Tubos de Agua

- Vattenledningshantering
- Zarządzanie Rurami Wodnymi
- 水管管理
- 配管管理

•Scenario 3: When there is severely insufficient clearance from the fan position to the motherboard, first partially screw the radiator in a diagonal pattern and place the water block without tightening it. If the water block cannot be attached to the bracket, or even if it can be attached but the resulting tube bend has a prominent and unappealing arc, and the bent tube is pressed tightly against the fan (Example: Lancool 207, O11D Mini V2, V100 [unable to attach]).

•Scénario 3 : En cas d'espace gravement insuffisant entre l'emplacement du ventilateur et la carte mère, vissez d'abord partiellement le radiateur en diagonale et posez le bloc d'eau sans le serrer. Si le bloc d'eau ne peut pas être fixé au support, ou même s'il peut être fixé mais que le coude du tube qui en résulte présente un arc proéminent et inesthétique, et que le tube plié est collé contre le ventilateur (Exemple : Lancool 207, O11D Mini V2, V100 [impossible à fixer]).

•Scenarij 3: Bei stark unzureichendem Platz zwischen der Lüfterposition und dem Mainboard ziehen Sie die Schrauben des Kühlkörpers zunächst diagonal an (ohne festzuziehen) und setzen den Wasserblock auf, fixieren ihn aber noch nicht. Wenn der Wasserblock nicht an der Halterung befestigt werden kann, oder selbst wenn es möglich ist, der resultierende Schlauchverlauf jedoch einen ausgeprägten und unansehnlichen Bogen bildet und der gebogene Schlauch am Lüfter anliegt (Beispiel: Lancool 207, O11D Mini V2, V100 [Befestigung nicht möglich]).

•Escenario 3: Cuando haya holgura severamente insuficiente desde la posición del ventilador a la placa base, atornille primero el radiador en diagonal sin apretar completamente y coloque el bloque de agua pero no lo fije aún. Si el bloque de agua no se puede fijar al soporte, o incluso si se puede fijar pero el arco resultante del tubo es prominente y antiestético, y el tubo doblado está pegado contra el ventilador (Ejemplo: Lancool 207, O11D Mini V2, V100 [no se puede fijar]).

•Scenarij 3: När det finns kraftigt otillräckligt mellanrum från fläktpositionen till moderkortet, skruva först åt radiatorskruvar diagonalt utan att dra åt helt och montera vattenblocket men lås det inte ännu. Om vattenblocket inte kan fästas på bracketen, eller även om det kan fästas men den resulterande slangböjningen bildar en framträdande och oattraktiv båge och den böjda slangen är pressad mot fläkten (Exempel: Lancool 207, O11D Mini V2, V100 [kan inte fästas]).

•Scenariusz 3: Gdy występuje zdecydowanie niewystarczająca przestrzeń pomiędzy miejscem wentylatora a płytą główną, najpierw przykręć śruby chłodnicy na ukos nie dokręcając ich do końca i zamontuj głowicę wodną ale jeszcze jej nie dokręcaj. Jeśli głowica wodna nie może być zamocowana na wsporniku, lub nawet jeśli może być zamocowana, ale powstałe zagięcie rury tworzy wybrzuszony i nieestetyczny łuk, a zgięta rura jest dociśnięta do wentylatora (Przykład: Lancool 207, O11D Mini V2, V100 [niemożliwe zamocowanie]).

•情況3：當風扇位到主機板的空間嚴重不足時，先將水冷排的螺絲對角鎖附（不鎖死），並將冷頭扣上但暫不鎖緊。如果冷頭無法扣上支架，或是即使可以扣上但彎摺下來的水管圓弧極為凸出且不美觀，並且彎摺出來的水管與風扇貼死（範例：Lancool 207, O11D Mini V2, V100 [扣不上去]）。

•狀況3：ファン位置からマザーボードまでのスペースが著しく不足している場合、まずラジエーターのネジを対角に仮締めし、ウォーターブロックを載せませんがまだ締め付けません。ウォーターブロックがブラケットに取り付けられない場合、または取り付け可能でもチューブの曲げた弧が突出して美観を損ね、かつ曲げられたチューブがファンに密着している状態（例：Lancool 207、O11D Mini V2、V100 [取り付け不可]）。

•In this situation, the vertical bracket needs to be removed (which requires removing the water cooling unit first), and the positions of the two water tube brackets should be adjusted.

•Dans cette situation, il est nécessaire de retirer le support vertical (ce qui nécessite de d'abord démonter l'unité de refroidissement liquide), et de régler la position des deux supports de tube d'eau.

•In diesem Fall muss die vertikale Halterung demontiert werden (was die Demontage der Wasserkühlungseinheit voraussetzt), und die Positionen der beiden Wasserschlauchhalterungen sind anzupassen.

•En esta situación, es necesario desmontar el soporte vertical (lo que requiere desinstalar primero la unidad de refrigeración líquida), y ajustar la posición de los dos soportes del tubo de agua.

•I detta scenario behöver det vertikala fästet demonteras (vilket kräver att man först avlägsnar vattenkylningensheten), och positionerna för de två vattenrörsfästena bör justeras.

•W tej sytuacji należy zdemontować pionowy wspornik (co wymaga uprzedniego usunięcia jednostki chłodzenia wodnego) i wyregulować położenie dwóch uchwytów rury wodnej.

•此情況需要將豎立支架拆下（需先將水冷組件卸下），並調節兩個水管支架的位置。

•この状況では、縦型ブラケットを取り外す必要があります（まず水冷ユニットを取り外すことが前提です）、そして2つの水管ブラケットの位置を調整します。

•Adjust this water tube bracket to a position slightly to the right of the CPU. Ajustez ce support de tube d'eau vers une position légèrement à droite du processeur.

•Justieren Sie diese Wasserschlauchhalterung in eine Position etwas rechts von der CPU.

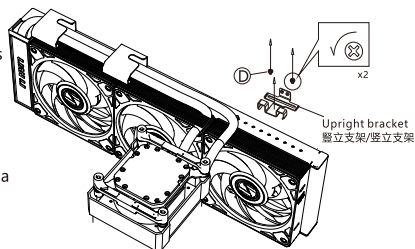
•Ajuste este soporte del tubo de agua a una posición ligeramente a la derecha de la CPU.

•Justera denna vattenrörsbracket till en position något till höger om processorn.

•Wyreguluj ten uchwyt rury wodnej do pozycji nieco na prawo od procesora

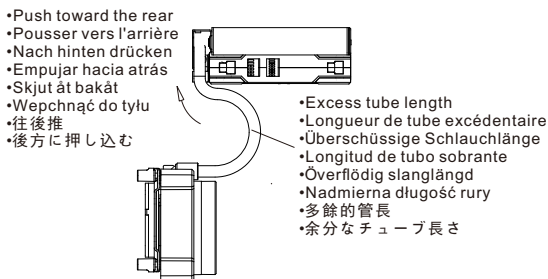
•將此水管支架調整至CPU偏右邊一點的位置。

•この水管ブラケットをCPUの少し右側の位置に調整してください。

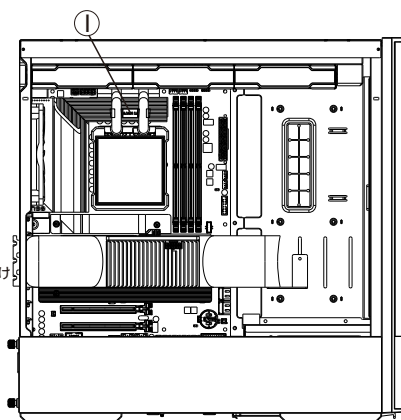


- Water Tubing Management
- Gestion des Tuyauteries d'Eau
- Wasserschlauch-Management
- Gestión de Tubos de Agua

- Vattenledningshantering
- Zarządzanie Rurami Wodnymi
- 水管管理
- 配管管理



- Install the tube clamp according to the available space.
- Installer la pince de tube en fonction de l'espace disponible.
- Die Schlauchschelle je nach verfügbarem Platz anbringen.
- Instalar la abrazadera del tubo en función del espacio disponible.
- Montera slangklämman efter tillgängligt utrymme.
- Zamocować obejmę węży w zależności od dostępnej przestrzeni.
- 請根據可用空間情況安裝管夾。
- チューブクランプは、実際の利用可能なスペースに応じて取り付けてください。



- Scan the QR code for a detailed tutorial on the product homepage.
- Scannez le code QR pour accéder au tutoriel détaillé sur la page d'accueil du produit.
- Scannen Sie den QR-Code, um zum detaillierten Tutorial auf der Produkthomepage zuzugang.
- Escanee el código QR para obtener el tutorial detallado en la página de inicio del product
- Skanna QR-koden för en detaljerad handledning på produkthemsidan.
- Zeskanuj kod QR, aby uzyskać szczegółowy samouczek na stronie głównej produktu.
- 掃描二維碼，於產品主頁取得詳細教學。
- 詳細なチュートリアルは製品ホームページのQRコードをスキャンしてご覧ください。



English/英文



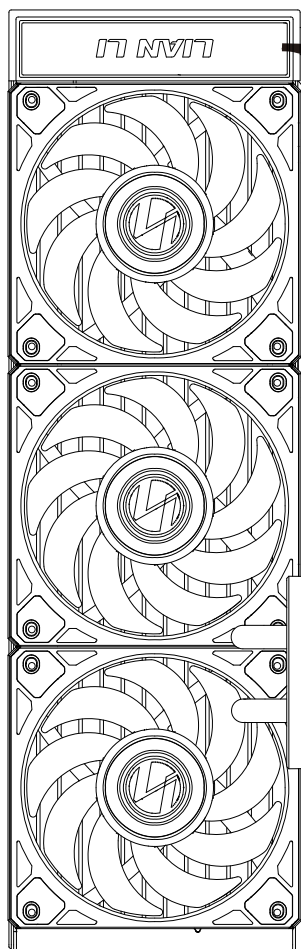
Chinese/中文

- Wiring Guide
- Guide de câblage
- Anschlussleitfaden

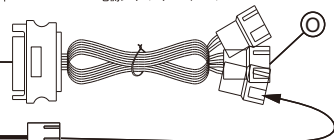
- Guía de cableado
- Kopplingsguide
- po podłączeniu

- 接線指南
- 配線ガイド

- Single 4-Pin to SATA Power Adapter Cable
- Câble d'alimentation 4 broches vers SATA unique
- Einzelnes 4-Pin-auf-SATA-Stromadapterkabel
- Cable adaptador de energia 4 pines a SATA individual
- Enkel 4-pin till SATA-strömadapterkabel
- Pojedynczy kabel adaptera zasilania 4-pin na SATA
- 單根4PIN轉SATA電源轉接線
- 単4ピン-SATA電源アダプターケーブル



SATA Power connector



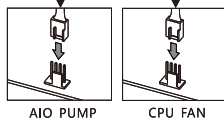
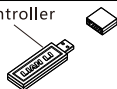
- Connect the USB interface to enter Real-Time Mode; Without USB connection, use the transmitter to enable Wireless 2.4G Control Mode.
- Connectez l'interface USB pour activer le mode de diffusion (streaming) ; sans USB, utilisez l'émetteur pour activer le mode de commande sans fil 2.4G (Wireless 2.4G Control Mode).
- Verbinden Sie den USB-Anschluss, um in den Streaming-Modus zu gelangen; ohne USB verwenden Sie den Sender, um den Wireless 2.4G Control Mode (drahtlosen Übertragungsmodus) zu aktivieren.
- Conecte la interfaz USB para entrar en el modo de transmisión ; sin USB, use el transmisor para habilitar el modo de control inalámbrico 2.4G (Wireless 2.4G Control Mode).
- Anslut till USB-gränssnittet för att gå in i strömningsläge; använd sändaren utan USB för att aktivera trådlöst 2.4G-styräge (Wireless 2.4G Control Mode).

- Podłącz interfejsy USB, aby wejść w tryb streamingu; bez USB użyj nadajnika, aby włączyć bezprzewodowy tryb sterowania 2.4G (Wireless 2.4G Control Mode).
- 連接USB接口，可進入推流模式；不接USB使用發射器，可使用Wireless 2.4G Control Mode無線傳輸模式。
- USBインターフェースに接続するとストリーミングモードに入ります；USBなしでトランスミッターを使用すると、Wireless 2.4G Control Mode (無線伝送モード) が使用できます。

It is not recommended to use a USB hub.  
Il n'est pas recommandé d'utiliser un hub USB.  
Die Verwendung eines USB-Hubs wird nicht empfohlen.  
No se recomienda utilizar un concentrador USB.  
Användning av en USB-hubb rekommenderas inte.  
Nie zaleca się używania koncentratora USB.  
不建議使用USB集線器(HUB)。  
USBハブの使用は推奨されません。

- If you want to use the motherboard for power supply, please connect both 4PIN connectors of the water cooling to the motherboard and enter the motherboard BIOS to set both connected FAN headers to full speed.
- Si vous souhaitez utiliser la carte mère pour l'alimentation, veuillez connecter les deux connecteurs 4 broches du refroidisseur liquide à la carte mère et entrer dans le BIOS de la carte mère pour régler les deux interfaces FAN connectées sur pleine vitesse.
- Wenn die Stromversorgung über das Mainboard erfolgen soll, schließen Sie bitte beide 4-Pin-Anschlüsse der Wasserkühlung an das Mainboard an und gehen Sie ins Mainboard-BIOS, um beide angeschlossenen FAN-Schnittstellen auf Volllast einzustellen.
- Si desea utilizar la placa base para la alimentación, conecte los dos conectores de 4 pines del refrigerador líquido a la placa base e ingrese al BIOS de la placa base para configurar ambas interfaces FAN conectadas a velocidad máxima.
- Om du vill använda moderkortet för strömförsörjning, anslut båda 4-stiftskontakterna från vattenkylaren till moderkortet och gå in i moderkortets BIOS för att ställa in båda anslutna FAN-gränssnitten på full hastighet.
- W przypadku zasilania z płyty głównej, podłącz oba złącza 4-pinowe chłodnicy wodnej do płyty głównej i wejdź do BIOS płyty głównej, aby ustawić oba podłączone interfejsy FAN na pełne obroty.
- 若希望使用主機板進行供電，請將水冷的兩個4PIN接頭都連接至主機板，並進入主機板BIOS將連接的兩個FAN接口都設定為全速。
- マザーボードから電源供給を行う場合、水冷の4ピンコネクタを2つともマザーボードに接続し、マザーボードのBIOSに入り、接続した2つのFANインターフェースを全速回転に設定してください。

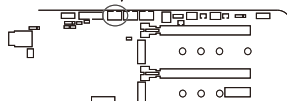
L-Wireless 2.4G Controller  
聯力2.4G發射器/  
联力2.4G发射器



Connect to USB

- If the item is not included in the package, it must be purchased separately.
- Si l'article n'est pas inclus dans l'emballage, il doit être acheté séparément.
- Wenn der Artikel nicht im Paket enthalten ist, muss er separat gekauft werden.
- Si el artículo no está incluido en el paquete, debe comprarse por separado.
- Om varan inte ingår i förpackningen måste den köpas separat.
- Jeśli przedmiot nie jest dołączony do opakowania, należy go dokupić osobno.

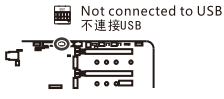
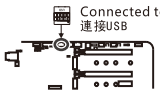
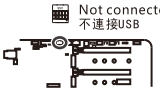
若包裝中未附贈此物品，需另行購買。  
パッケージに同梱されていない場合は、別途購入する必要があります。



•Wiring Guide  
•Guide de câblage  
•Anschlussleitfaden

•Guía de cableado  
•Kopplingsguide  
•po podłączeniu

•接線指南  
•配線ガイド

<ul style="list-style-type: none"> <li>•Offline Mode</li> <li>•Mode Hors Ligne</li> <li>•Offline-Modus</li> <li>•Modo Offline</li> <li>•Offlineläge</li> <li>•Tryb Offline</li> <li>•離線模式</li> <li>•オフラインモード</li> </ul>	<ul style="list-style-type: none"> <li>•Real-time Mode</li> <li>•Mode Temps Réel</li> <li>•Echtzeit-Modus</li> <li>•Modo Tiempo Real</li> <li>•Realtidsläge</li> <li>•Tryb Rzeczywistego Czasu</li> <li>•推流模式</li> <li>•リアルタイムモード</li> </ul>	<ul style="list-style-type: none"> <li>•Wireless Mode</li> <li>•Mode Sans Fil</li> <li>•Drahtloser Modus</li> <li>•Modo Inalámbrico</li> <li>•Trådlöst Läge</li> <li>•Tryb Bezprzewodowy</li> <li>•無線模式</li> <li>•ワイヤレスモード</li> </ul>
 <p>Not connected to L-Wireless 2.4G Controller/ 不連接聯力2.4G發射器</p>	 <p>Not connected to L-Wireless 2.4G Controller/ 不連接聯力2.4G發射器</p>	 <p>Connected to L-Wireless 2.4G Controller/ 連接聯力2.4G發射器</p>
<ul style="list-style-type: none"> <li>•The screen defaults to displaying the water temperature and rotation speed.</li> <li>•L'écran affiche par défaut la température de l'eau et la vitesse de rotation.</li> <li>•Der Bildschirm zeigt standardmäßig die Wassertemperatur und die Drehzahl an.</li> <li>•La pantalla muestra por defecto la temperatura del agua y la velocidad de rotación.</li> <li>•Skärmen visar som standard vattentemperatur och varvtal.</li> <li>•Ekran domyślnie wyświetla temperaturę wody i prędkość obrotową.</li> <li>•螢幕預設顯示水溫跟轉速。</li> <li>•画面はデフォルトで水溫和回転速度を表示します。</li> </ul>	<ul style="list-style-type: none"> <li>•The lighting and fan speeds can be controlled via software, while wired streaming offers more customization options for the screen.</li> <li>•La vitesse d'éclairage et des ventilateurs peut être contrôlée via un logiciel, et la diffusion en filaire offre plus d'options de personnalisation pour l'écran.</li> <li>•Beleuchtung und Lüftergeschwindigkeiten können softwaregesteuert werden, während kabelgebundenes Streaming mehr Anpassungsmöglichkeiten für den Bildschirm bietet.</li> <li>•La velocidad de la iluminación y de los ventiladores se puede controlar mediante software, mientras que la transmisión por cable ofrece más opciones de personalización para la pantalla.</li> <li>•Belysning och fläktar kan styras via mjukvara, medan trådbunden strömning ger fler anpassningsmöjligheter för skärmen.</li> <li>•Oświetlenie i prędkości wentylatorów można kontrolować za pomocą oprogramowania, a przesyłanie strumieniowe przewodowe oferuje więcej możliwości personalizacji ekranu.</li> <li>•可透過軟體控制燈光與風扇轉速，並透過有線串流為螢幕提供更多客製化選項。</li> <li>•ソフトウェアで照明とファン速度を制御可能で、有線ストリーミングにより画面のカスタマイズオプションにより豊富になります。</li> </ul>	<ul style="list-style-type: none"> <li>•The software can control the lighting and fan speeds, and the screen allows for simple control.</li> <li>•Le logiciel permet de contrôler l'éclairage et la vitesse des ventilateurs, et l'écran offre un contrôle simplifié.</li> <li>•Die Software kann die Beleuchtung und Lüftergeschwindigkeiten steuern, und die Anzeige ermöglicht eine einfache Bedienung.</li> <li>•El software puede controlar la iluminación y la velocidad de los ventiladores, y la pantalla permite un control sencillo.</li> <li>•Mjukvaran kan styra belysning och fläkthastigheter, och skärmen möjliggör enkel kontroll.</li> <li>•Oprogramowanie może kontrolować oświetlenie i prędkości wentylatorów, a ekran umożliwia prostą kontrolę.</li> <li>•軟體可控制燈光與風扇轉速，螢幕提供簡易控制。</li> <li>•ソフトウェアで照明とファン速度を制御可能で、画面で簡易操作ができます。</li> </ul>

**•Wiring Guide**  
**•Guide de câblage**  
**•Anschlussleitfaden**

**•Guía de cableado**  
**•Kopplingsguide**  
**•po podłączeniu**

**•接線指南**  
**•配線ガイド**

<ul style="list-style-type: none"> <li>•Offline Mode</li> <li>•Mode Hors Ligne</li> <li>•Offline-Modus</li> <li>•Modo Offline</li> <li>•Offlineläge</li> <li>•Tryb Offline</li> <li>•離線模式</li> <li>•オフラインモード</li> </ul>	<ul style="list-style-type: none"> <li>•Real-time Mode</li> <li>•Mode Temps Réel</li> <li>•Echtzeit-Modus</li> <li>•Modo Tiempo Real</li> <li>•Realtidsläge</li> <li>•Tryb Rzeczywistego Czasu</li> <li>•推流模式</li> <li>•リアルタイムモード</li> </ul>	<ul style="list-style-type: none"> <li>•Wireless Mode</li> <li>•Mode Sans Fil</li> <li>•Drahtloser Modus</li> <li>•Modo Inalámbrico</li> <li>•Trådlöst Läge</li> <li>•Tryb Bezprzewodowy</li> <li>•無線模式</li> <li>•ワイヤレスモード</li> </ul>
	<p>•Lighting Effects (Software Editable): Access the software to select and experience different effects.</p> <p>•Effets d'éclairage (modifiables par logiciel) : Accédez au logiciel pour sélectionner et expérimenter différents effets.</p> <p>•Beleuchtungseffekte (Software-editierbar) : Rufen Sie die Software auf, um verschiedene Effekte auszuwählen und zu erleben.</p> <p>•Efectos de Iluminación (editables por software) : Acceda al software para seleccionar y experimentar diferentes efectos.</p> <p>•Belysningseffekter (mjukvaruredigerbara) : Öppna mjukvaran för att välja och uppleva olika effekter.</p> <p>•Efekty Światlne (edytowalne w oprogramowaniu) : Uruchom oprogramowanie, aby wybrać i doświadczyć różnych efektów.</p> <p>•燈光效果 (可使用軟體編輯) : 可進入軟體選擇並體驗不同效果。</p> <p>•照明効果 (ソフトウェア編集可能) : ソフトウェアにアクセスして様々な効果を選択・体験できます。</p>	<p>•Lighting Effects (Software Editable): Access the software to select and experience different effects.</p> <p>•Effets d'éclairage (modifiables par logiciel) : Accédez au logiciel pour sélectionner et expérimenter différents effets.</p> <p>•Beleuchtungseffekte (Software-editierbar) : Rufen Sie die Software auf, um verschiedene Effekte auszuwählen und zu erleben.</p> <p>•Efectos de Iluminación (editables por software) : Acceda al software para seleccionar y experimentar diferentes efectos.</p> <p>•Belysningseffekter (mjukvaruredigerbara) : Öppna mjukvaran för att välja och uppleva olika effekter.</p> <p>•Efekty Światlne (edytowalne w oprogramowaniu) : Uruchom oprogramowanie, aby wybrać i doświadczyć różnych efektów.</p> <p>•燈光效果 (可使用軟體編輯) : 可進入軟體選擇並體驗不同效果。</p> <p>•照明効果 (ソフトウェア編集可能) : ソフトウェアにアクセスして様々な効果を選択・体験できます。</p>

•Wiring Guide  
•Guide de câblage  
•Anschlussleitfaden

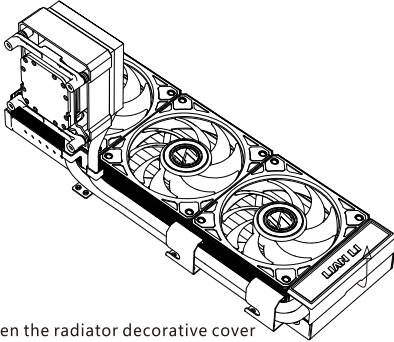
•Guía de cableado  
•Kopplingsguide  
•po podłączeniu

•接線指南  
•配線ガイド

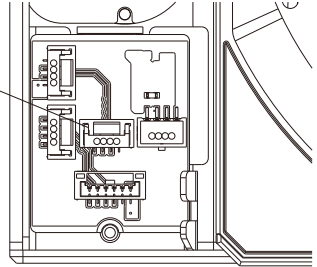
<ul style="list-style-type: none"> <li>•Offline Mode</li> <li>•Mode Hors Ligne</li> <li>•Offline-Modus</li> <li>•Modo Offline</li> <li>•Offlineiläge</li> <li>•Tryb Offline</li> <li>•離線模式</li> <li>•オフラインモード</li> </ul>	<ul style="list-style-type: none"> <li>•Real-time Mode</li> <li>•Mode Temps Réel</li> <li>•Echtzeit-Modus</li> <li>•Modo Tiempo Real</li> <li>•Realtidsläge</li> <li>•Tryb Rzeczywistego Czasu</li> <li>•推流模式</li> <li>•リアルタイムモード</li> </ul>	<ul style="list-style-type: none"> <li>•Wireless Mode</li> <li>•Mode Sans Fil</li> <li>•Drahtloser Modus</li> <li>•Modo Inalámbrico</li> <li>•Trådlöst Läge</li> <li>•Tryb Bezprzewodowy</li> <li>•無線模式</li> <li>•ワイヤレスモード</li> </ul>
<ul style="list-style-type: none"> <li>•Display Screen: The screen defaults to showing the water temperature and (fan/pump) rotation speed.</li> <li>•Écran d'affichage : L'écran affiche par défaut la température de l'eau et la vitesse de rotation (du ventilateur/de la pompe).</li> <li>•Anzeigebildschirm: Der Bildschirm zeigt standardmäßig die Wassertemperatur und die Drehzahl (des Lüfters/der Pumpe) an.</li> <li>•Pantalla de visualización: La pantalla muestra por defecto la temperatura del agua y la velocidad de rotación (del ventilador/de la bomba).</li> <li>•Displayskärm: Skärmen visar som standard vattentemperaturen och varvtalet (för fläkten/pumpen).</li> <li>•Wyświetlacz: Ekran domyślnie pokazuje temperaturę wody i prędkość obrotową (wentylatora/pompy).</li> <li>•顯示螢幕: 螢幕預設顯示水溫與轉速。</li> <li>•表示画面: 画面はデフォルトで水溫と回転速度を表示します。</li> </ul>	<ul style="list-style-type: none"> <li>•Display Screen: Switchable official themes; upload DIY themes (via software). Customizable display parameters (via software). Customizable pump speed (via software).</li> <li>•Écran d'affichage : Thèmes officiels interchangeables ; téléchargement de thèmes personnalisés (via logiciel). Paramètres d'affichage personnalisables (via logiciel). Vitesse de la pompe personnalisable (via logiciel).</li> <li>•Anzeigefläche: Wechselbare offizielle Themes; DIY-Themes hochladbar (per Software). Anzeigeparameter anpassbar (per Software). Pumpengeschwindigkeit anpassbar (per Software).</li> <li>•Pantalla de visualización: Temas oficiales intercambiables; subir temas DIY (mediante software). Parámetros de visualización personalizable (mediante software). Velocidad de la bomba personalizable (mediante software).</li> <li>•Displayskärm: Byttbara officiella teman; ladda upp DIY-teman (via mjukvara). Anpassningsbara displayparametrar (via mjukvara). Anpassningsbar pumphastighet (via mjukvara).</li> <li>•Ekran wyświetlacza: Zmienne motywy oficjalne; przesyłanie motywów DIY (za pomocą oprogramowania). Konfigurowalne parametry wyświetlania (za pomocą oprogramowania). Konfigurowalna prędkość pompy (za pomocą oprogramowania).</li> <li>•顯示螢幕: 可切换官方主题；可上傳DIY主题（使用軟體）。 可自定義顯示參數（使用軟體）。 可自定義水泵轉速（使用軟體）。</li> <li>•表示画面: 公式テーマ切替可能；DIYテーマアップロード可能（ソフトウェア使用）。 表示パラメータカスタマイズ可能（ソフトウェア使用）。 ポンプ速度カスタマイズ可能（ソフトウェア使用）。</li> </ul>	<ul style="list-style-type: none"> <li>•Display Screen (Transmitter Required) Switchable official themes (via software). Customizable display parameters (via software). Customizable pump speed (via software).</li> <li>•Écran d'affichage (Émetteur requis) : Thèmes officiels interchangeables (via logiciel). Paramètres d'affichage personnalisables (via logiciel). Vitesse de la pompe personnalisable (via logiciel).</li> <li>•Anzeigefläche (Sender benötigt): Umschaltbare offizielle Themes (per Software). Anpassbare Anzeigeparameter (per Software). Anpassbare Pumpengeschwindigkeit (per Software).</li> <li>•Pantalla de visualización (Se requiere transmisor): Temas oficiales intercambiables (mediante software). Parámetros de visualización personalizable (mediante software). Velocidad de la bomba personalizable (mediante software).</li> <li>•Displayskärm (Sändare krävs): Växlingsbara officiella teman (via mjukvara). Anpassningsbara displayparametrar (via mjukvara). Anpassningsbar pumphastighet (via mjukvara).</li> <li>•Ekran wyświetlacza (Wymagany nadajnik): Przełączalne motywy oficjalne (za pomocą oprogramowania). Konfigurowalne parametry wyświetlania (za pomocą oprogramowania). Konfigurowalna prędkość pompy (za pomocą oprogramowania).</li> <li>•顯示螢幕 (需發射器) : 可切换官方主题（使用軟體）。 可自定義顯示參數（使用軟體）。 可自定義水泵轉速（使用軟體）。</li> <li>•表示画面 (トランスミッター必要) : 公式テーマ切替可能（ソフトウェア使用） 表示パラメータカスタマイズ可能（ソフトウェア使用）。 ポンプ速度カスタマイズ可能（ソフトウェア使用）。</li> </ul>

- USB Cable Disconnection
- Déconnexion du câble USB
- USB-Kabeltrennung
- Desconexión del cable USB

- If Real-time Mode is not used, the USB cable of the radiator can be removed.
- Si le mode temps réel n'est pas utilisé, le câble USB du radiateur peut être retiré.
- Wenn der Echtzeit-Modus nicht verwendet wird, kann das USB-Kabel des Kühlkörpers entfernt werden.
- Si no se utiliza el Modo Tiempo Real, se puede retirar el cable USB del radiador.
- Om realtidsläget inte används, kan radiatorns USB-kabel tas bort.
- W przypadku nieuzywania Trybu Rzeczywistego, kabel USB chłodnicy można usunąć.
- 如不使用推流模式，可將水冷排的USB連接線拆除。
- リアルタイムモードを使用しない場合、ラジエーターのUSBケーブルを取り外すことができます。

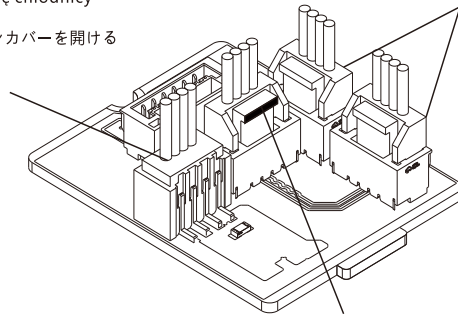


- USB Cable Connector
- Connecteur de câble USB
- USB-Kabelanschluss
- Conector de cable USB
- USB-kabelanslutning
- Złącze kabla USB
- USB 線纜端口
- USBケーブルポート



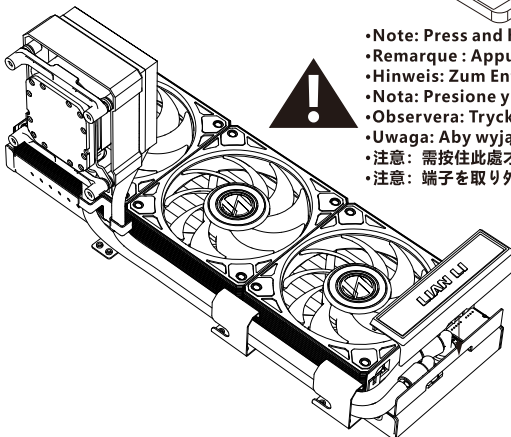
- Open the radiator decorative cover
- Ouvrir le cache décoratif du radiateur
- Abdeckung des Kühlkörpers öffnen
- Abrir la tapa decorativa del radiador
- Öppna radiatorns dekorationslock
- Otwórz dekoracyjną pokrywę chłodnicy
- 打開水冷排裝飾蓋
- ラジエーターのデコレーションカバーを開ける

- Non-removable
- Non amovible
- Nicht entfernbar
- No extraíble
- Icke-avtagbar
- Nieusuwalny
- 不可拔出
- 抜き取り不可



- Non-removable
- Non amovible
- Nicht entfernbar
- No extraíble
- Icke-avtagbar
- Nieusuwalny
- 不可拔出
- 抜き取り不可

- Note: Press and hold here to remove the terminal.
- Remarque : Appuyez et maintenez ici pour retirer la borne.
- Hinweis: Zum Entfernen des Anschlusses hier gedrückt halten.
- Nota: Presione y mantenga pulsado aquí para retirar el terminal.
- Observera: Tryck och håll in här för att ta bort terminalerna.
- Uwaga: Aby wyjąć terminal, należy nacisnąć i przytrzymać w tym miejscu.
- 注意：需按住此處才能拔出端子。
- 注意：端子を取り外すには、ここを押し続けてください。

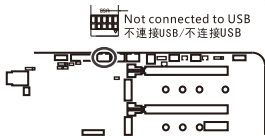


- Reinstall the decorative cover
- Réinstaller le cache décoratif
- Die Zierabdeckung wieder anbringen
- Volver a instalar la cubierta decorativa
- Återmontera dekorationslocket
- Zamontować ponownie pokrywę dekoracyjną
- 將裝飾蓋重新安裝回去
- 裝飾カバーを元に取り付ける

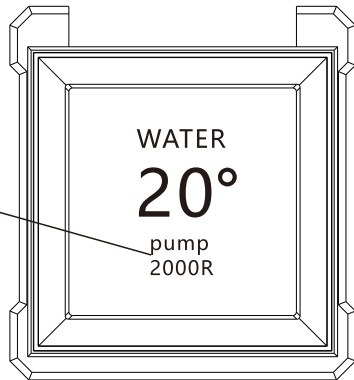
- Customization Guide
- Présentation des Fonctionnalités
- Funktionsübersicht
- Introducción a las Funciones

- Funktionsöversikt
- Przewodnik po Funkcjach
- 功能介紹
- 機能紹介

- Connect to USB interface: In high-line mode, the water block can detect water temperature and automatically adjust the fan speed.
- Connectez à l'interface USB : En mode haute ligne, le water block peut détecter la température de l'eau et réguler automatiquement la vitesse du ventilateur.
- An USB-Schnittstelle anschließen: Im High-Line-Modus kann der Kühlkörper die Wassertemperatur erfassen und die Lüfterdrehzahl automatisch anpassen.
- Conectar a la interfaz USB: En modo de alta línea, el bloque de agua puede detectar la temperatura del agua y ajustar automáticamente la velocidad del ventilador.
- Anslut till USB-gränssnitt: I high-line-läget kan kylblocket upptäcka vattentemperaturen och automatiskt justera fläkthastigheten.
- Podłączyć do interfejsu USB: W trybie high-line, głowica chłodząca może wykrywać temperaturę wody i automatycznie regulować prędkość obrotową.
- 連接USB接口：在High-line模式下，水冷頭可偵測水溫，自動調節風扇轉速。
- USBインターフェースに接続：High-lineモードでは、水冷ヘッドが水温を検知し、自動的にファン速度を調節します。



- automatically adjusts the rotation speed/
- règle automatiquement la vitesse de rotation
- passt die Drehzahl automatisch an
- ajusta automáticamente la velocidad de rotación
- justerar rotationshastigheten automatiskt
- automatycznie reguluje prędkość obrotową
- 自動調節轉速
- 自動的に回転速度を調節します

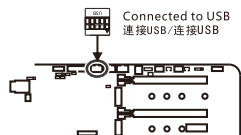


- In offline mode, the pump speed will self-adjust based on the water temperature. Themes and lighting cannot be adjusted.
- En mode hors ligne, la vitesse de la pompe s'ajuste automatiquement en fonction de la température de l'eau. Les thèmes et l'éclairage ne peuvent pas être réglés.
- Im Offline-Modus passt sich die Pumpengeschwindigkeit automatisch an die Wassertemperatur an. Motive und Beleuchtung können nicht eingestellt werden.
- En modo fuera de línea, la velocidad de la bomba se autoajustará según la temperatura del agua. Los temas y la iluminación no se pueden ajustar.
- I offineläge kommer pumpens hastighet att anpassas automatiskt baserat på vattentemperaturen. Teman och belysning går inte att justera.
- W trybie offline prędkość pompy dostosowuje się samoczynnie w zależności od temperatury wody. Motywów i oświetlenia nie można regulować.
- 離線模式下，水泵將根據水溫自適應調節轉速。無法調節主題以及燈光。
- オフラインモードでは、ポンプ速度が水温に基づいて自動調整されます。テーマとライティングは調整できません。

## •Customization Guide •Présentation des Fonctionnalités •Funktionsübersicht •Introducción a las Funciones

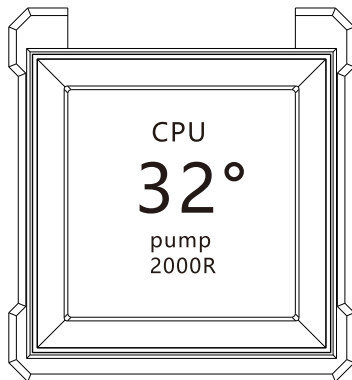
## •Funktionsübersicht •Przewodnik po Funkcjach •功能介紹 •機能紹介

- Streaming Mode (USB Connected): Use the official software to control screen themes, animations, and lighting effects. (The USB cable can be removed.)
- Mode Diffusion (avec connexion USB) : Utilisez le logiciel officiel pour contrôler les thèmes de l'écran, les animations et les effets d'éclairage. (Le câble USB peut être retiré.)
- Streaming-Modus (mit USB-Verbindung): Verwenden Sie die offizielle Software, um Bildschirmthemen, Animationen und Beleuchtungseffekte zu steuern. (Das USB-Kabel kann entfernt werden.)
- Modo Transmisión (con conexión USB): Utilice el software oficial para controlar los temas de pantalla, animaciones y efectos de iluminación. (El cable USB se puede retirar.)
- Streamingläge (med USB-anslutning): Använd den officiella mjukvaran för att kontrollera skärmteman, animationer och ljuseffekter. (USB-kabeln kan tas bort.)
- Tryb Streamowania (z podłączonym USB): Użyj oficjalnego oprogramowania do kontroli motywów ekranu, animacji i efektów świetlnych. (Kabel USB można odłączyć.)
- 推流模式 (連接USB接口) : 使用官方軟體控制螢幕的主題、動畫以及燈效。(USB連接線可拆除。)
- ストリーミングモード (USB接続時) : 公式ソフトウェアを使用して、スクリーンのテーマ、アニメーション、照明効果を制御します。(USBケーブルは取り外し可能です。)



- Adjustable lighting effects
- Effets d'éclairage réglables
- Einstellbare Beleuchtungseffekte
- Efectos de iluminación ajustables
- Justerbara ljuseffekter
- Regulowalne efekty świetlne
- 可調節燈效
- 調整可能な照明效果

- Selectable display parameters
- Paramètres d'affichage sélectionnables
- Wählbare Anzeigeparameter
- Parámetros de visualización seleccionables
- Valbara visningsparametrar
- Parametry wyświetlania do wyboru
- 可選擇顯示參數
- 選択可能な表示パラメータ



- Customizable background
- Arrière-plan personnalisable
- Anpassbarer Hintergrund
- Fondo personalizable
- Anpassningsbar bakgrund
- Niestandardowe tło
- 可自定義背景
- カスタマイズ可能な背景

- Customizable pump speed
- Vitesse de pompe personnalisable
- Anpassbare Pumpengeschwindigkeit
- Velocidad de bomba personalizable
- Anpassningsbar pump hastighet
- Niestandardowa prędkość pompy
- 可自定義水泵轉速
- カスタマイズ可能なポンプ速度

•After connecting the USB, you can enter streaming mode. The display content can be switched to officially provided themes, or you can upload DIY themes and edit lighting effects.

- Après avoir connecté l'USB, vous pouvez entrer en mode diffusion. Le contenu affiché peut être remplacé par des thèmes fournis officiellement, ou vous pouvez télécharger des thèmes personnalisés et modifier les effets d'éclairage.
- Nach dem Anschließen des USB können Sie in den Streaming-Modus wechseln. Der Display-Inhalt kann auf offiziell bereitgestellte Themen umgeschaltet werden, oder Sie können DIY-Themen hochladen und Beleuchtungseffekte bearbeiten.
- Después de conectar el USB, puede ingresar al modo de transmisión. El contenido de visualización se puede cambiar a temas proporcionados oficialmente, o puede cargar temas DIY y editar efectos de iluminación.
- Efter anslutning av USB kan du aktivera strömlägen. Displayinnehållet kan växlas till officiellt tillhandahållna teman, eller så kan du ladda upp DIY-teman och redigera ljuseffekter.
- Po podłączeniu USB można wejść w tryb streamowania. Wyświetlaną zawartość można zmienić na oficjalnie dostarczone motywy lub można przesłać motywy DIY i edytować efekty świetlne.
- 連接USB後可進入推流模式，顯示內容可切換官方提供的主題，也可上傳DIY主題，編輯燈光效果。
- USB接続後、ストリーミングモードに入ることができます。表示内容は公式提供のテーマに切り替え可能なほか、DIYテーマをアップロードし、照明効果を編集することもできます。



LIAN LI INDUSTRIAL CO., LTD.  
2F., NO. 20, ANKANG RD., NEIHU DIST., TAIPEI CITY 114, TAIWAN  
[service@mail.lian-li.com](mailto:service@mail.lian-li.com)