

# Infinity Plus

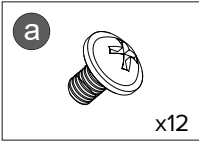
UNOBSTRUCTED HARDWARE SHOWCASE

---

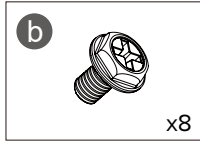
Installation Guide / Installationsanleitung  
/ Guia de instalação / Инструкция по установке / 安装说明书

## Hardware List

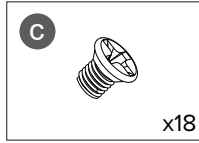
Hardwareliste / Lista de hardware / Список оборудования / 零件清單



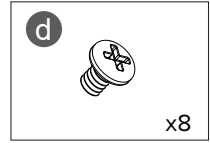
Screws  
for Motherboard  
/2.5" SSD Mounting



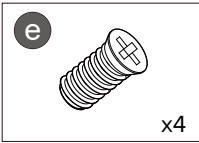
Screws  
for PSU Mounting



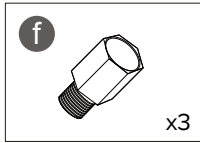
Screws  
for 2.5" SSD Mounting



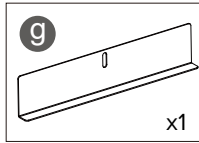
Screws  
for 3.5" HDD Mounting



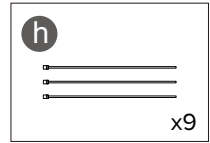
Screws  
for fan Mounting



Motherboard  
Standoff



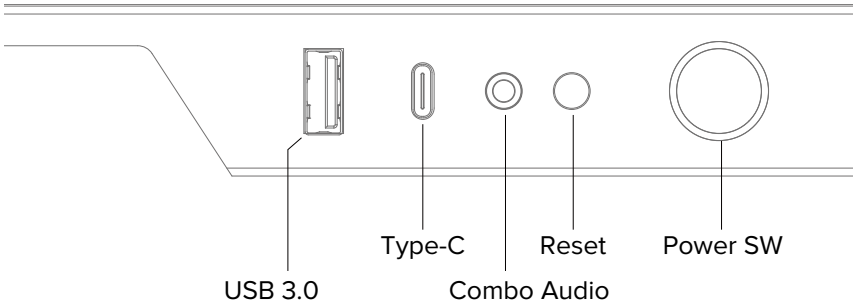
PCI-E  
Back Cover



Cable Ties  
for Cable Management

## I/O Panel

I/O Panel / N/O Panel / Painele de N/O / Панель N/O / I/O面板



Power SW



Reset SW



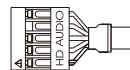
USB 3.0

|        |        |        |
|--------|--------|--------|
| VBUS   | SSRX1- | VBUS   |
| SSRX1+ | SSRX2- | SSRX2+ |
| GND    | GND    | SSRX2+ |
| SSRX1+ | SSRX2- | SSRX2+ |
| GND    | GND    | SSRX2+ |
| D1+    | D1+    | D2+    |
| D1-    | D1-    | D2+    |
| NC     | NC     | D2+    |



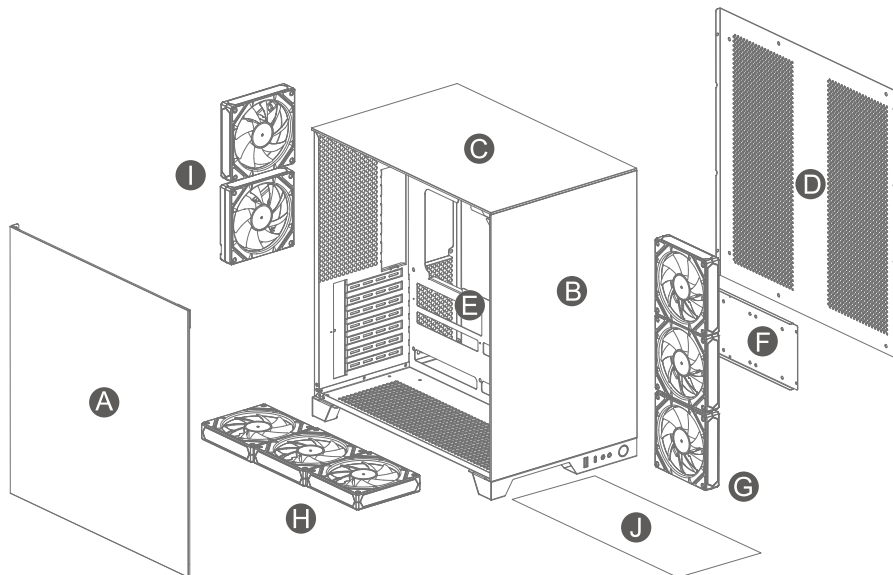
Combo Audio

|        |        |   |               |
|--------|--------|---|---------------|
| Blue   | 10     | 9 | Green         |
| Black  | purple | 8 | 7 Key         |
| Yellow | 6      | 5 | Orange        |
| Gray   | 4      | 3 | N.C.          |
| Red    | 2      | 1 | GND+H.S. TUBE |



## Exploded View

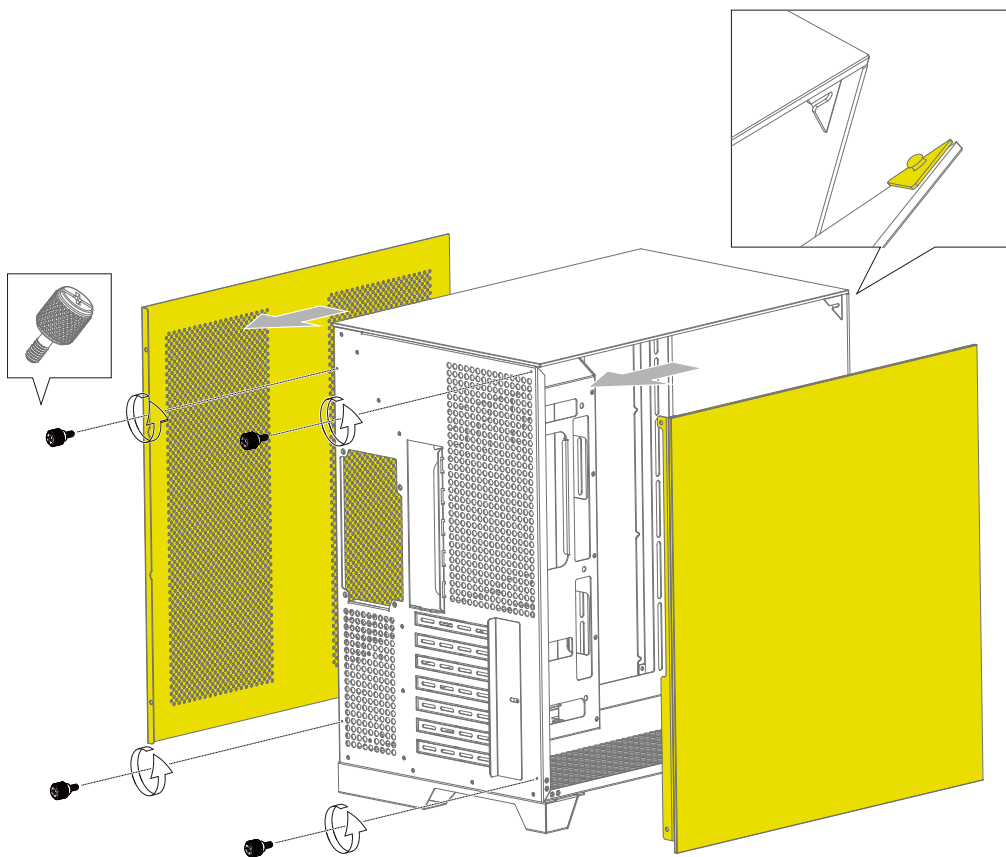
Explosionszeichnung / Vista expandida / В разобранном виде / 爆炸分解图



- Ⓐ Tempered glass left side panel / Linker Schaltplatte mit geschmiedeten Glas  
/ Painel lateral esquerdo de vidro temperado / Панель левой боковой панели / 钢化玻璃左侧板
- 
- Ⓑ Tempered glass front panel / Temperaturfrontplatte / Painel frontal de vidro temperado  
/ Передняя панель с закаленным стеклом / 钢化玻璃面板
- 
- Ⓒ Tempered glass top panel / Temperaturobertplatte / Painel superior de vidro temperado  
/ Верхняя панель из закаленной стеклянной / 钢化玻璃顶板
- 
- Ⓓ Right side panel / Rechte Seite / Painel lateral direito / Правая панель / 右侧板
- 
- Ⓔ Chassis / Chassis / Chassis / Шасси / 机架
- 
- Ⓕ HDD bracket / HDD -Klammer / Suporte de HDD / Жесткий кронштейн / HDD硬盘架
- 
- Ⓖ M/B Panel Fan x3(Optional) / M/B -Panel -Lüfter x3(opcional) / Ventilador de painel m/b x3(opcional)  
/ M/B -панель вентилятор x3(Необязательный) / 主板位风扇x3(选配)
- 
- Ⓗ Bottom Fan x3(Optional) / Unten-Lüfter x3(Optional) / Fan inferior x3(opcional)  
/ Нижний вентилятор x3(Необязательный) / 底板风扇x3(选配)
- 
- Ⓘ Rear Fan x1(Optional) / Heckventilator x1(Optional) / Ventilador traseiro x1(opcional)  
/ Задний вентилятор x1(Необязательный) / 后板风扇x1(选配)
- 
- ⓵ Bottom Dust Filter / Unterer Staubfilter / Filtro de poeira inferior / Нижний пылевой фильтр / 底部防尘网

## Remove the side panel

Entfernen Sie das Seitenfeld / Remova o painel lateral / Снимите боковую панель / 拆卸左右侧板

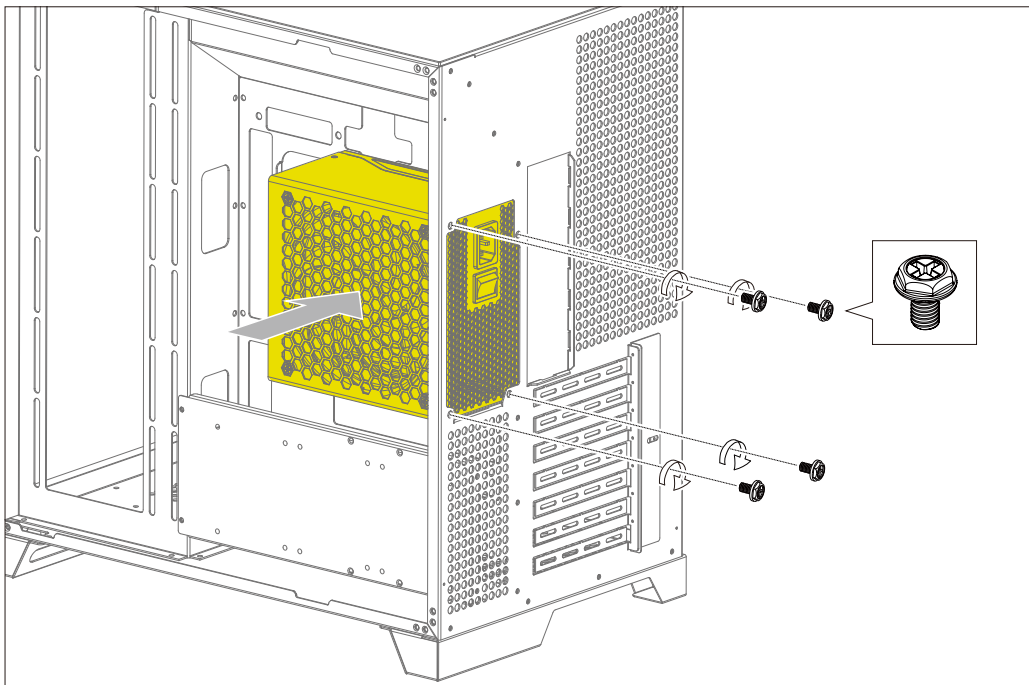


Tempered glass is fragile, please handle with care, and pay attention to safety !  
 Temperiertes Glas ist zerbrechlich, bitte mit Sorgfalt und achten Sie auf Sicherheit !  
 O vidro temperado é frágil, manuseie com cuidado e preste atenção à segurança !  
 Закрашенное стекло хрупкое, пожалуйста, обращайтесь с осторожностью и обратите внимание на безопасность !  
 钢化玻璃易碎，拆装时轻拿轻放，注意安全！



## PSU Installation

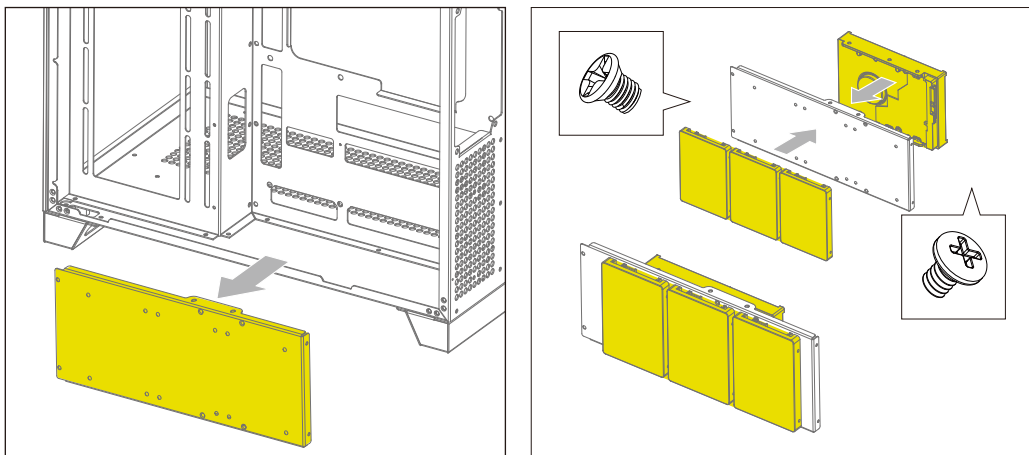
PSU-Installation / Instalação da PSU / Установка PSU / 安装电源



## 3.5" HDD and 2.5" SSD Installation

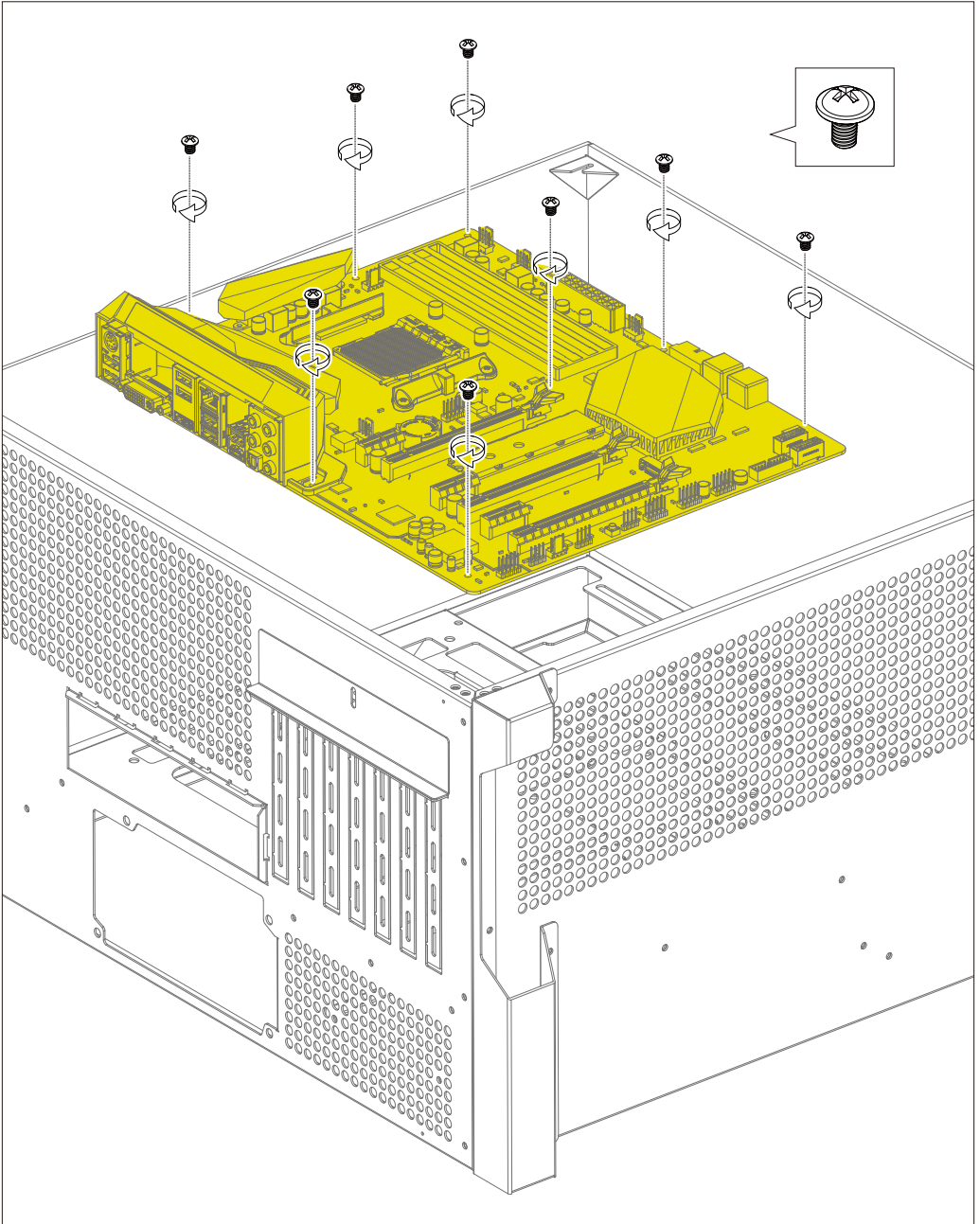
3,5-Zoll-Festplatte und 2,5-Zoll-SSD-Installation / Instalação de HDD de 3,5", SSD de 2,5"

/ Установка жесткого диска 3,5 дюйма, твердотельного накопителя 2,5 дюйма / 安装3.5" HDD 和 2.5" SSD



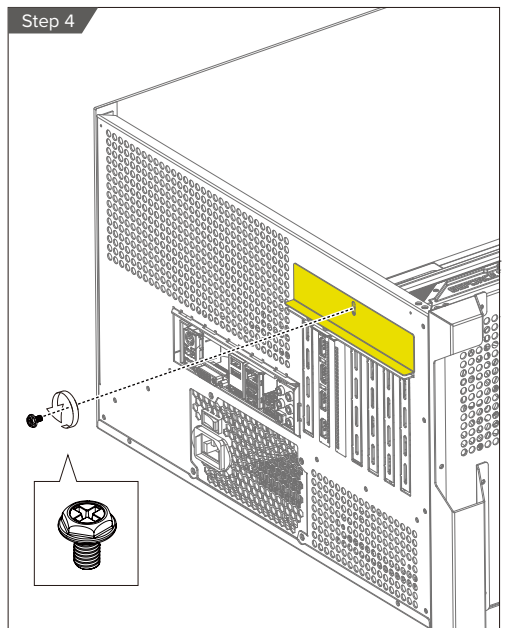
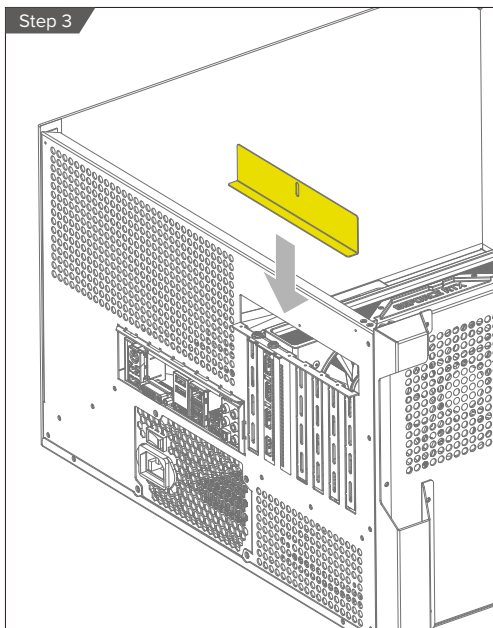
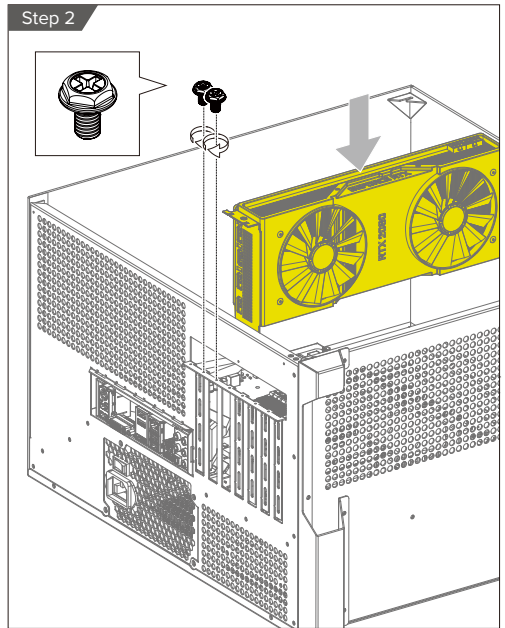
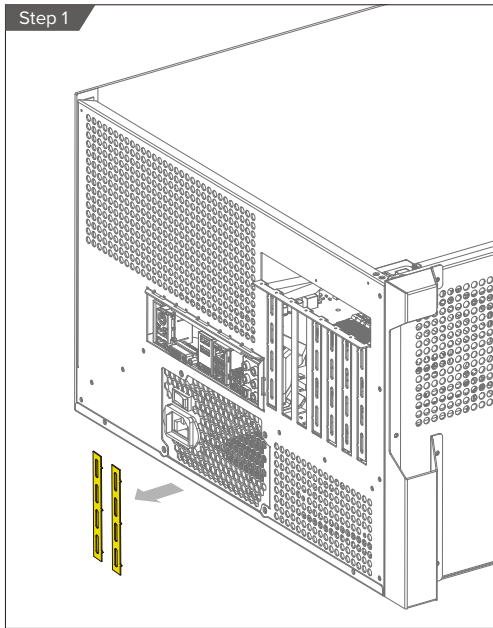
## Motherboard Installation

Motherboard-Installation / Instalação da placa-mãe / Установка материнской платы / 安装主板



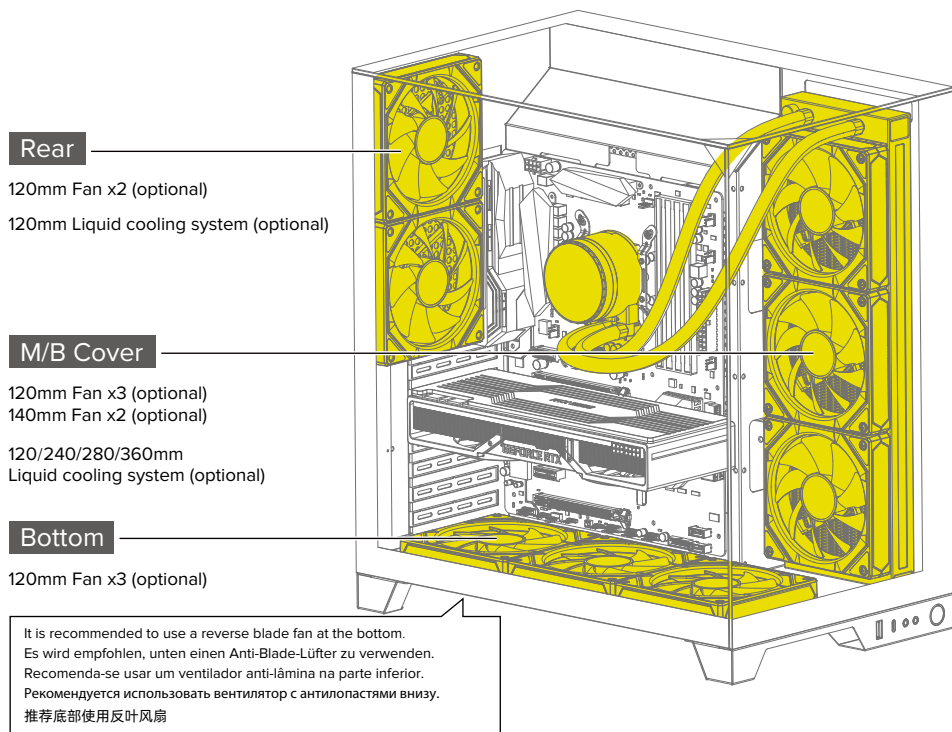
## GPU Card Installation

Installation der GPU-Karte / Instalação da placa GPU / Установка карты графического процессора / 安装显卡



## Cooling Fan and Liquid Cooling System Installation

Einbau von Kühlgebläse und Kühler / Instalação de ventilador e radiador / Установка охлаждающего вентилятора и радиатора / 散热风扇与一体式水冷安装



## Case Specifications

Gehäusespezifikationen / Especificações do caso / Характеристики корпуса / 机箱参数

|                 |   |                           |                                |
|-----------------|---|---------------------------|--------------------------------|
| Case Type       | Gaming Case                               | Max. VGA Card Length      | 400mm                          |
| Model           | Infinity Plus                             | Max. CPU Cooler Height    | 160mm                          |
| Material        | Chassis: 1.0mm SPCC                       | Cooling Fan Support       | Rear: 120mm x2 (optional)      |
|                 | Front/Top/Left Side panel: Tempered Glass |                           | Bottom: 120mm x3 (optional)    |
| M/B Type        | ATX / Micro-ATX / ITX                     | Liquid cooling system     | M/B Cover: 120mm x3 (optional) |
| PSU Type        | ATX                                       |                           | 140mm x2 (optional)            |
| I/O Panel       | USB 3.0 x1, Type-C x1, Combo Audio        | Bottom: 120/240/280/360mm |                                |
| Drive Bays      | 1x 3.5" HDD, 3x 2.5" SSD                  |                           |                                |
| Expansion Slots | 7   | Case Size                 | (L)418*(W)272*(H)454mm         |
| Dust Cover      | Bottom cover with dust filter             | Carton Size               | (L)478*(W)332*(H)514mm         |





[www.gamemaxpc.com](http://www.gamemaxpc.com)