

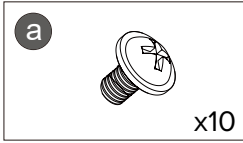
N80

INNOVATIVE CHASSIS

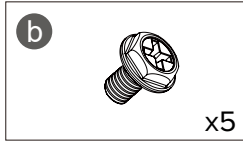
Installation Guide / Installationsanleitung
/ Guia de instalação / Инструкция по установке / 安装说明书

Hardware List

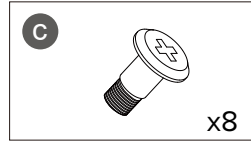
Hardwareliste / Lista de hardware / Список оборудования / 零件清單



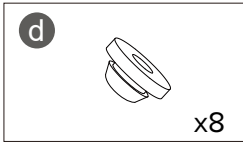
Screws for Motherboard



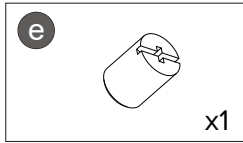
Screws for PSU Mounting



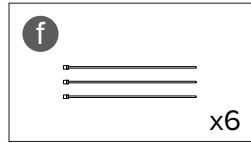
Screws for 2.5" SSD Mounting



Hard Drive Damper



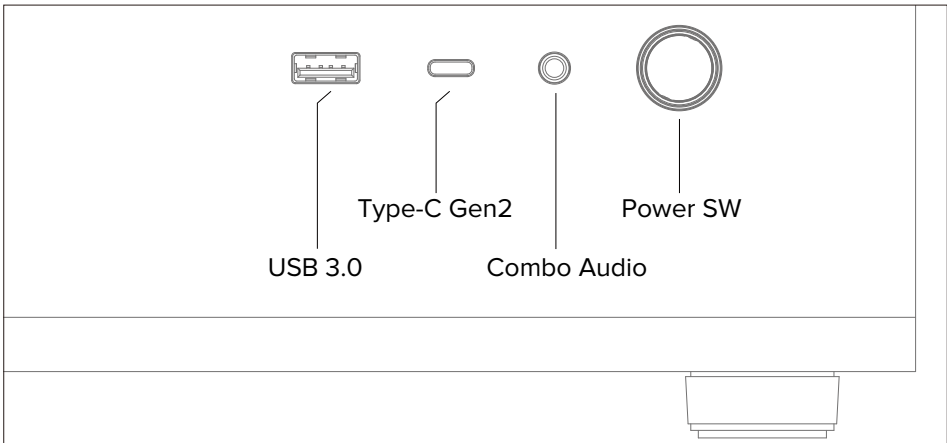
Standoff Socket



Cable Ties

I/O Panel

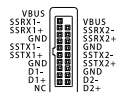
I/O Panel / N/O Panel / Painele de N/O / Панель N/O / I/O面板



Power SW



USB 3.0



Type C Gen2

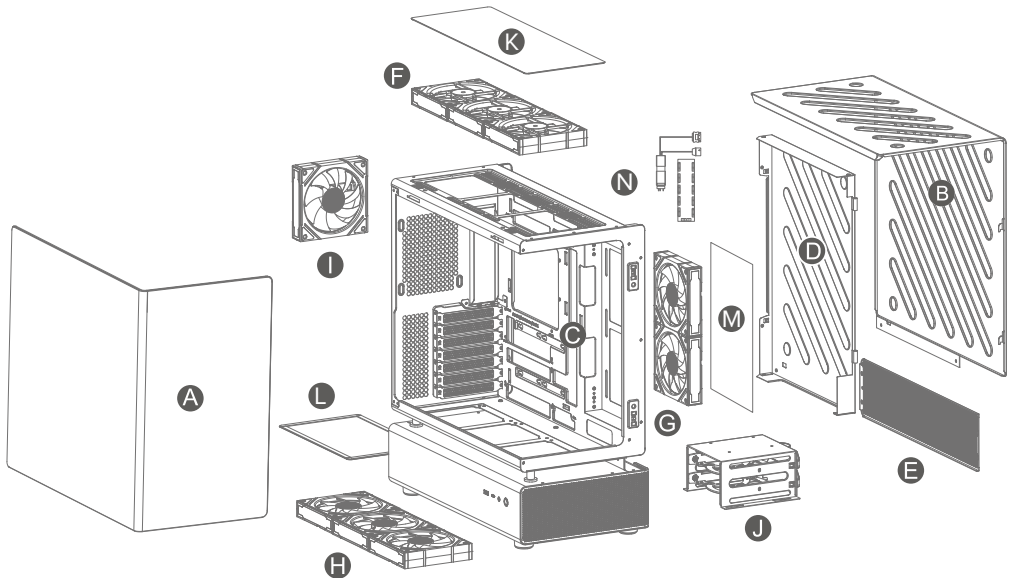


Combo Audio



Exploded View

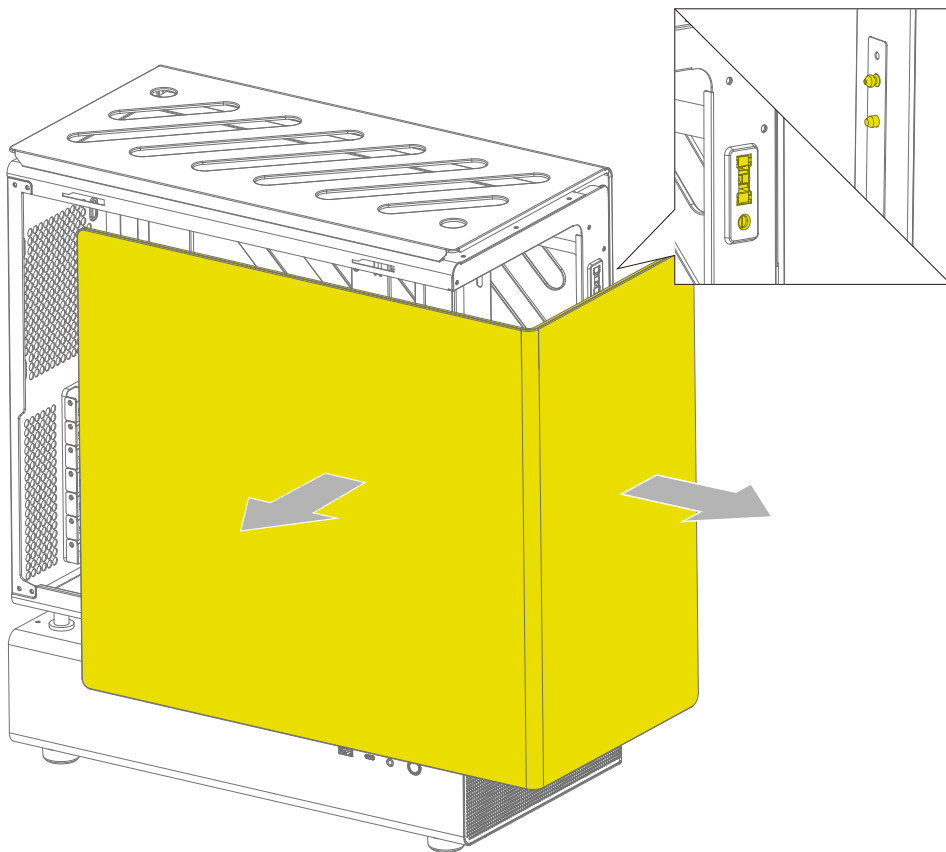
Explosionszeichnung / Vista expandida / В разобранном виде / 爆炸分解图



- (A) "L" tempered glass side panel / "L" Seitenteil aus gehärtetem Glas
/ Painel lateral de vidro temperado "L" / Боковая панель из закаленного стекла "L" / "L" 钢化玻璃侧板
- (B) "L" side panel / "L" Seitenteil / Painel lateral "L" / Боковая панель "L" / "L" 型侧板
- (C) Chassis / Chassis / Chassis / Шасси / 机架
- (D) Cable management panel / Kabelmanagement-Panel / Painel de gerenciamento de cabos / Панель управления кабелями / 理线盖板
- (E) Power supply compartment side panel / Seitliches Netzteilfach / Painel lateral do compartimento de alimentação
/ Боковая панель отсека блока питания / 电源仓侧板
- (F) Top Fan x3(optional) / Top-Fan x3(opcional) / Fã de topo x3(opcional) / Лучший вентилятор x3(Необязательный) / 顶部风扇x3(选配)
- (G) M/B Panel Fan x2(included) / M/B -Panel -Lüfter x2(enthalten) / Ventilador de painel m/b x2(incluído)
/ M/B -панель вентилятор x2(включено) / 主板位风扇x2(标配)
- (H) Bottom Fan x3(included) / Unten-Lüfter x3(enthalten) / Fan inferior x3(incluído) / Нижний вентилятор x3(включено) / 底板风扇x3(标配)
- (I) Rear Fan x1(included) / Heckventilator x1(enthalten) / Ventilador traseiro x1(incluído) / Задний вентилятор x1(включено) / 后板风扇x1(标配)
- (J) HDD bracket / HDD -Klammer / Suporte de HDD / Жесткий кронштейн / HDD硬盘架
- (K) Magnetic dust filter on the top / Magnetstaubfilter oben / Filtro de poeira magnética na parte superior
/ Магнитный пылевой фильтр сверху / 顶部磁吸式防尘网
- (L) Bottom dust filter / Unterer Staubfilter / Filtro de poeira inferior / Нижний пылевой фильтр / 底部防尘网
- (M) Magnetic dust filter on the Right side panel / Magnetischer Staubfilter an der rechten Seitenwand / Filtro magnético de poeira no
painel lateral direito / Магнитный пылевой фильтр на правой боковой панели / 右侧风扇位磁吸式防尘网
- (N) V1.9 fan Hub & RMT-AP Controller / V1.9 Lüfter-Hub und RMT-AP-Controller / Hub de ventilador V1.9 e controlador RMT-AP
/ Концентратор вентиляторов V1.9 и контроллер RMT-AP / V1.9风扇集线器+RMT-AP控制器

Remove the "L" tempered glass side panel

Entfernen Sie die Seitenwand aus gehärtetem Glas "L" / Remova o painel lateral de vidro temperado em "L"
/ Снимите боковую панель из закаленного стекла в форме буквы «L» / 拆卸 "L" 型玻璃板

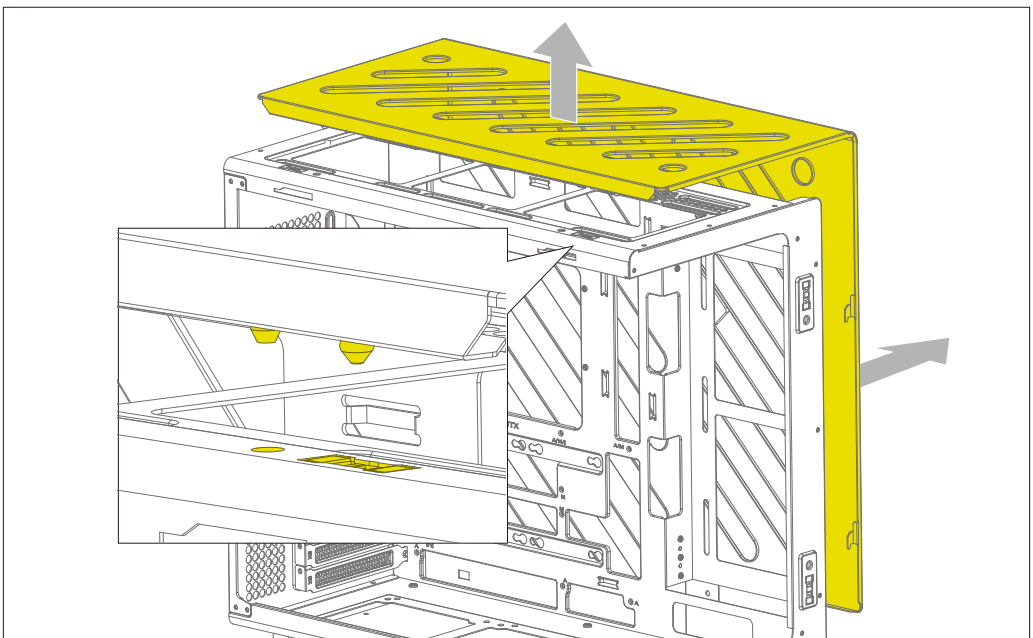
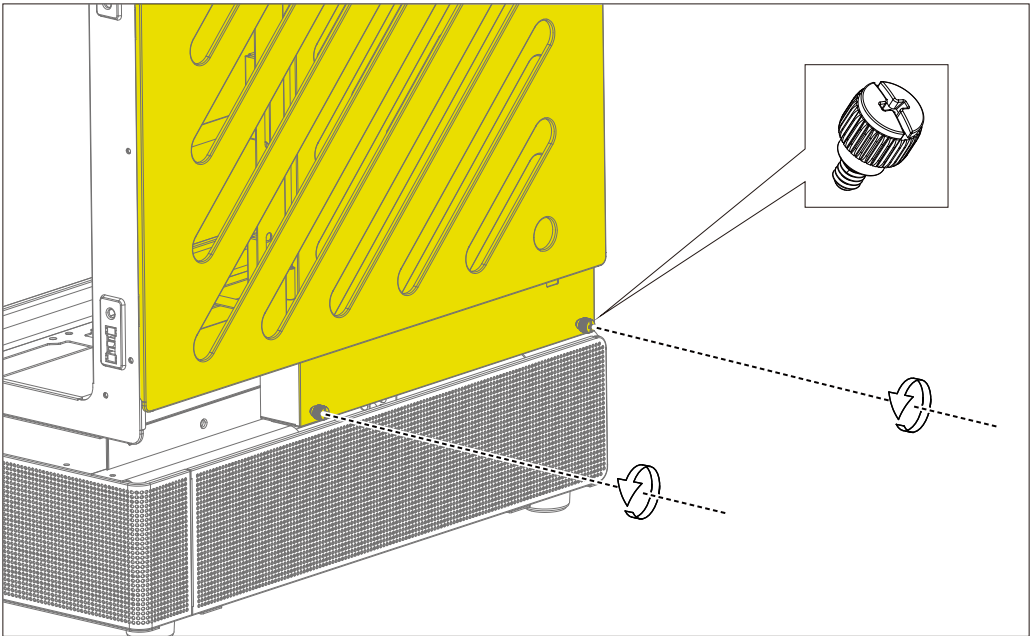


Tempered glass is fragile, please handle with care, and pay attention to safety !
Temperiertes Glas ist zerbrechlich, bitte mit Sorgfalt und achten Sie auf Sicherheit !
O vidro temperado é frágil, manuseie com cuidado e preste atenção à segurança !
Закрашенное стекло хрупкое, пожалуйста, обращайтесь с осторожностью и обратите
внимание на безопасность !
钢化玻璃易碎，拆装时轻拿轻放，注意安全！



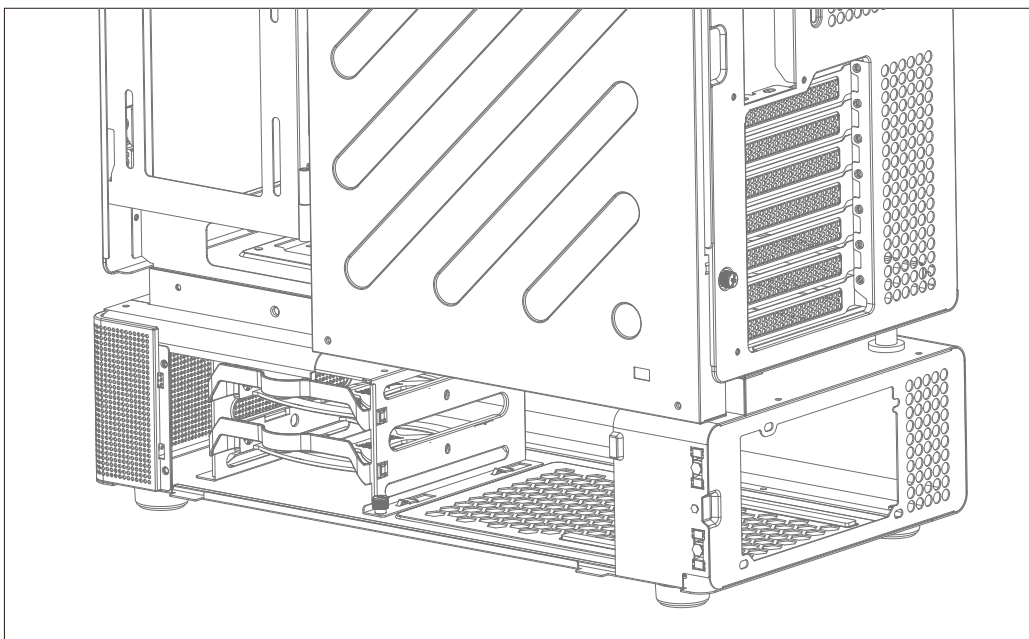
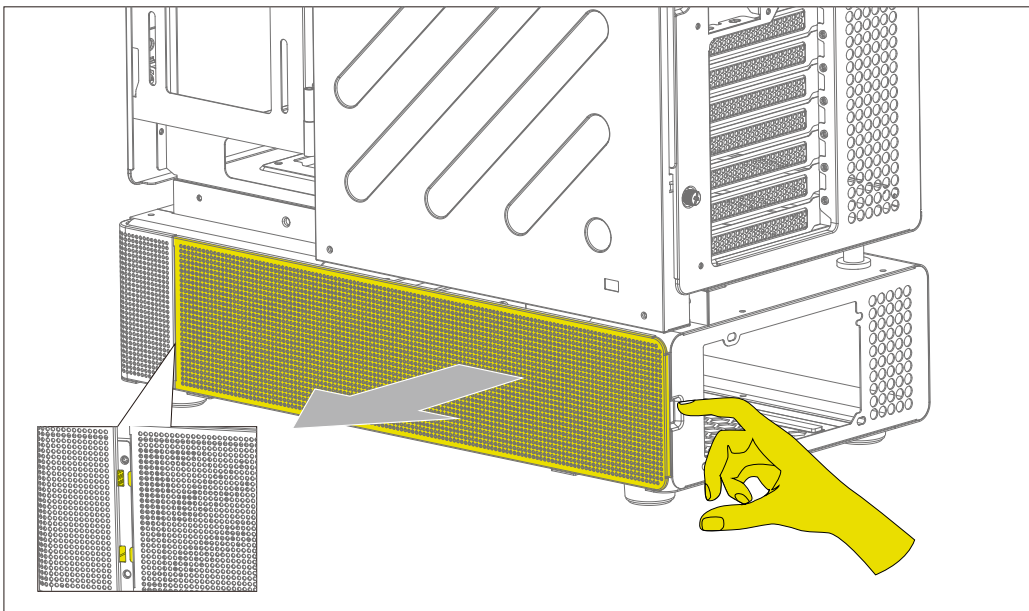
Remove the "L" side panel

Entfernen Sie die Seitenwand "L" / Remova o painel lateral "L" / Снимите боковую панель "L" / 拆卸 "L" 型侧板



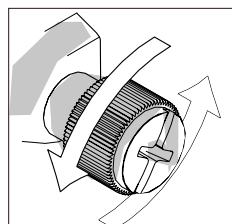
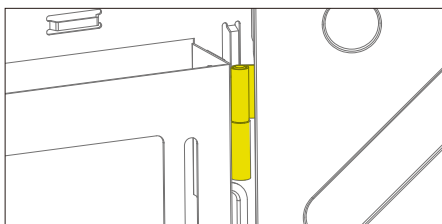
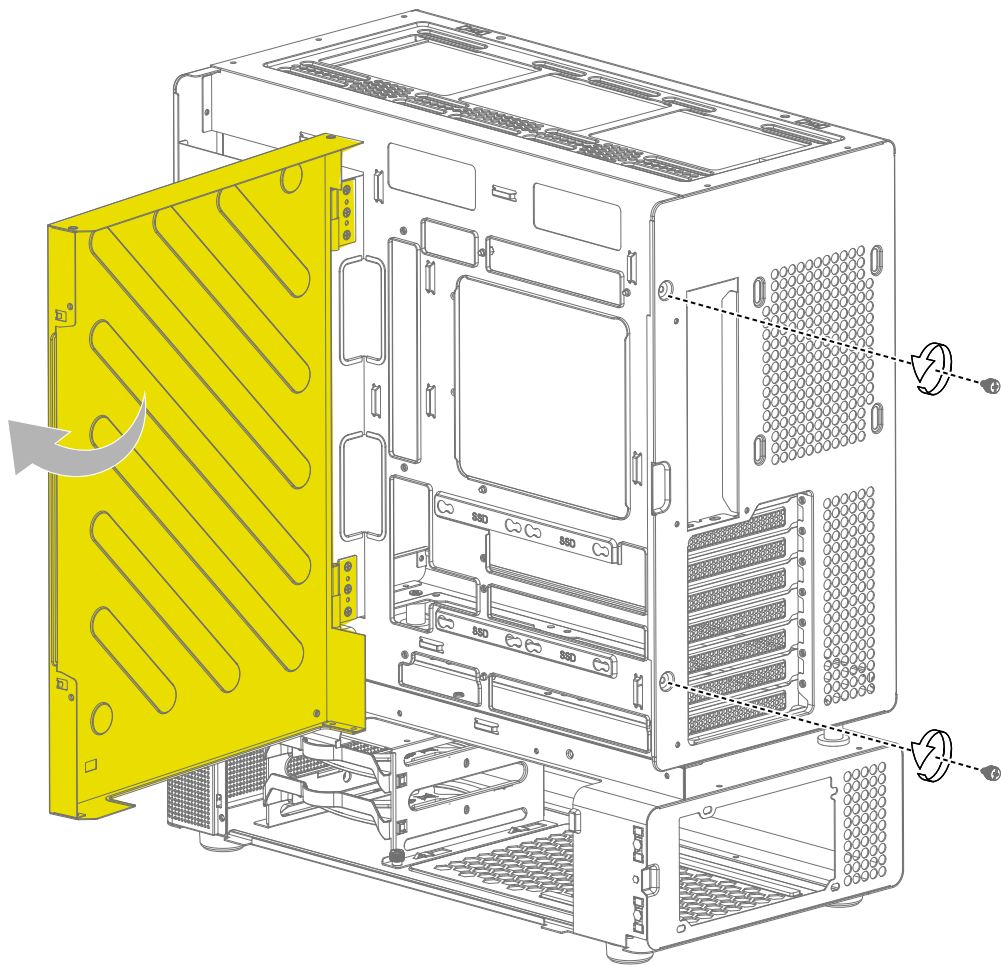
Remove the power supply compartment side panel

Entfernen Sie die Seitenabdeckung des Netzteilfachs / Remova o painel lateral do compartimento da fonte de alimentação / Снимите боковую панель отсека блока питания / 拆卸电源仓侧板



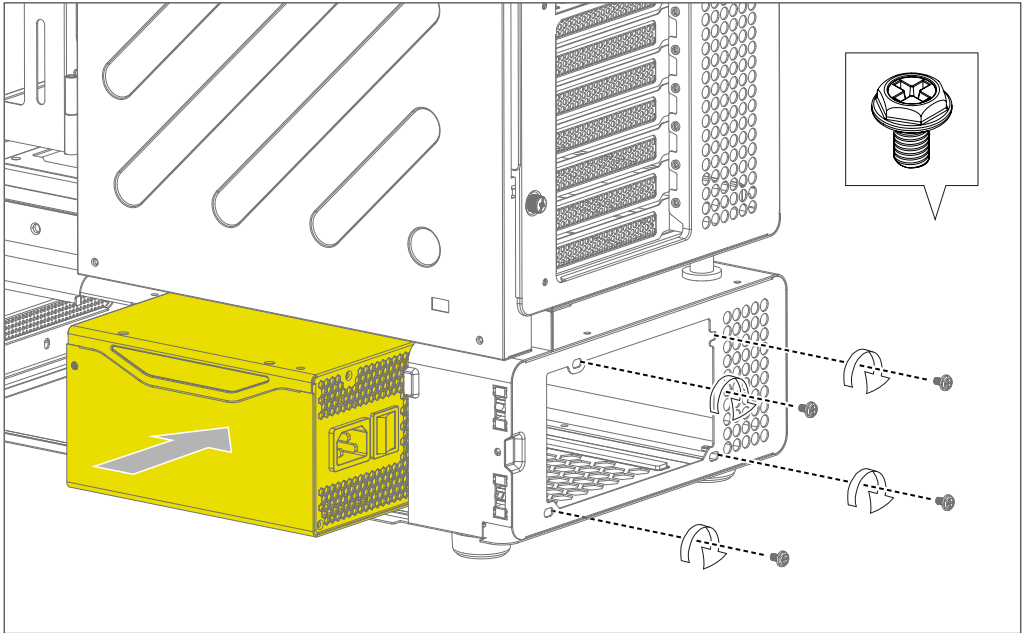
Open the cable management panel

Öffnen Sie das Kabelmanagement-Panel / Abra o painel de gerenciamento de cabos
 / Откройте панель управления кабелями / 打开理线盖板



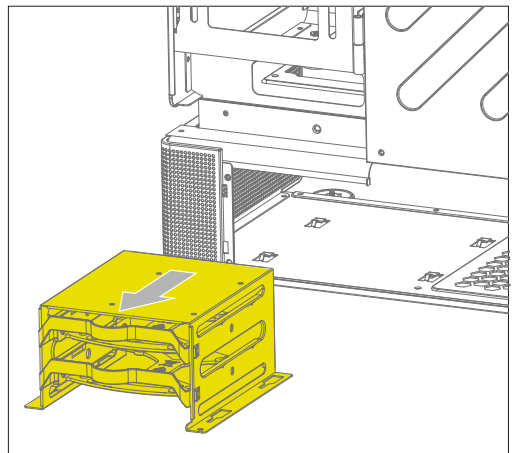
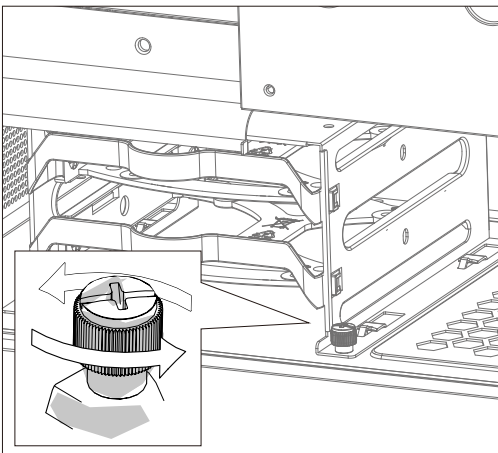
PSU Installation

PSU-Installation / Instalação da PSU / Установка PSU / 安装电源



Take out the HDD bracket

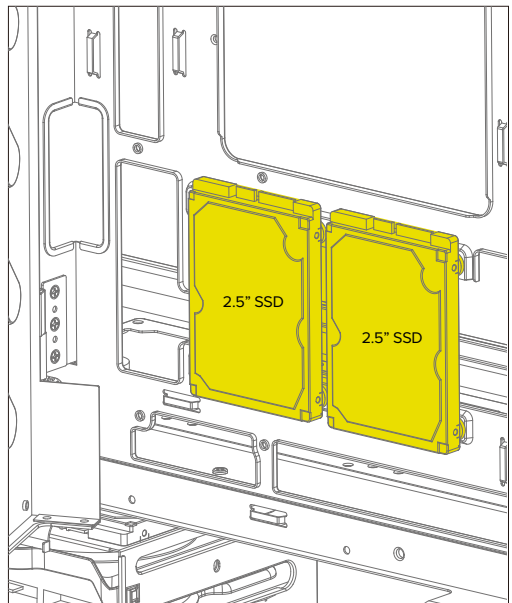
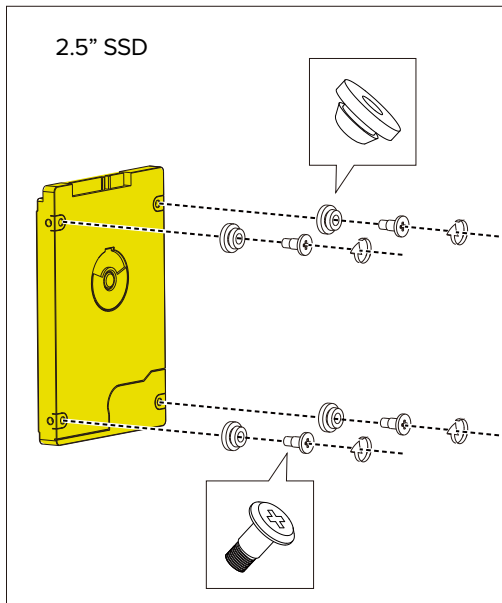
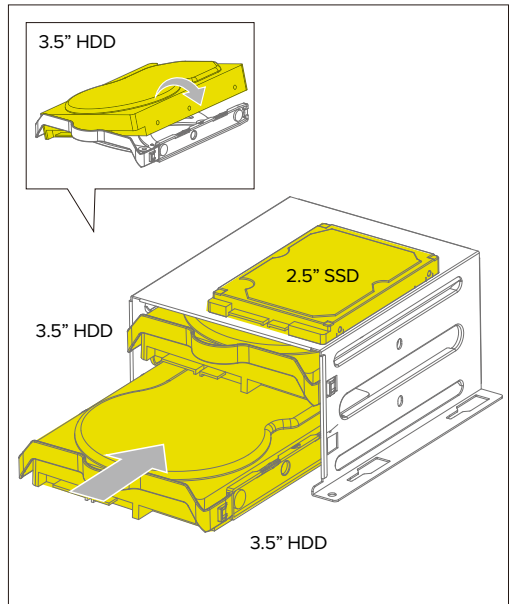
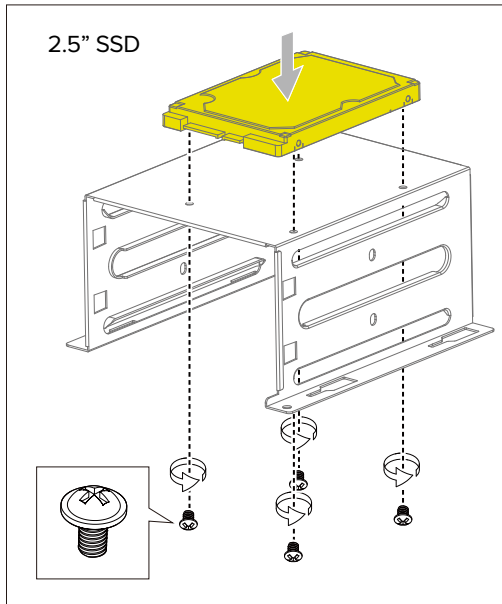
Nehmen Sie die HDD-Halterung heraus / Retire o suporte do HDD / Снимите кронштейн жесткого диска / 取下硬盘架



3.5" HDD and 2.5" SSD Installation

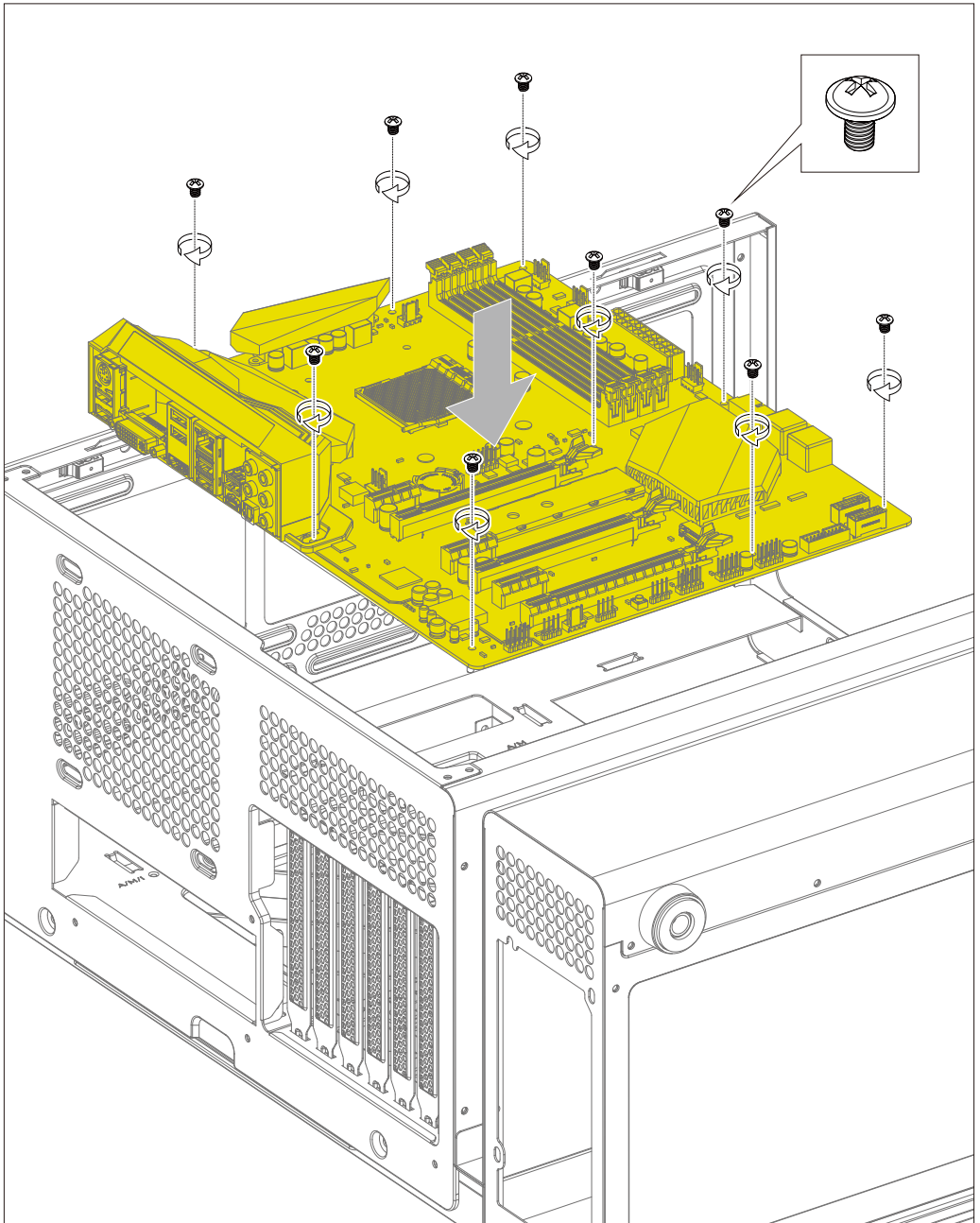
3,5-Zoll-Festplatte und 2,5-Zoll-SSD-Installation / Instalação de HDD de 3,5", SSD de 2,5"

/ Установка жесткого диска 3,5 дюйма, твердотельного накопителя 2,5 дюйма / 安装3.5" HDD 和 2.5" SSD



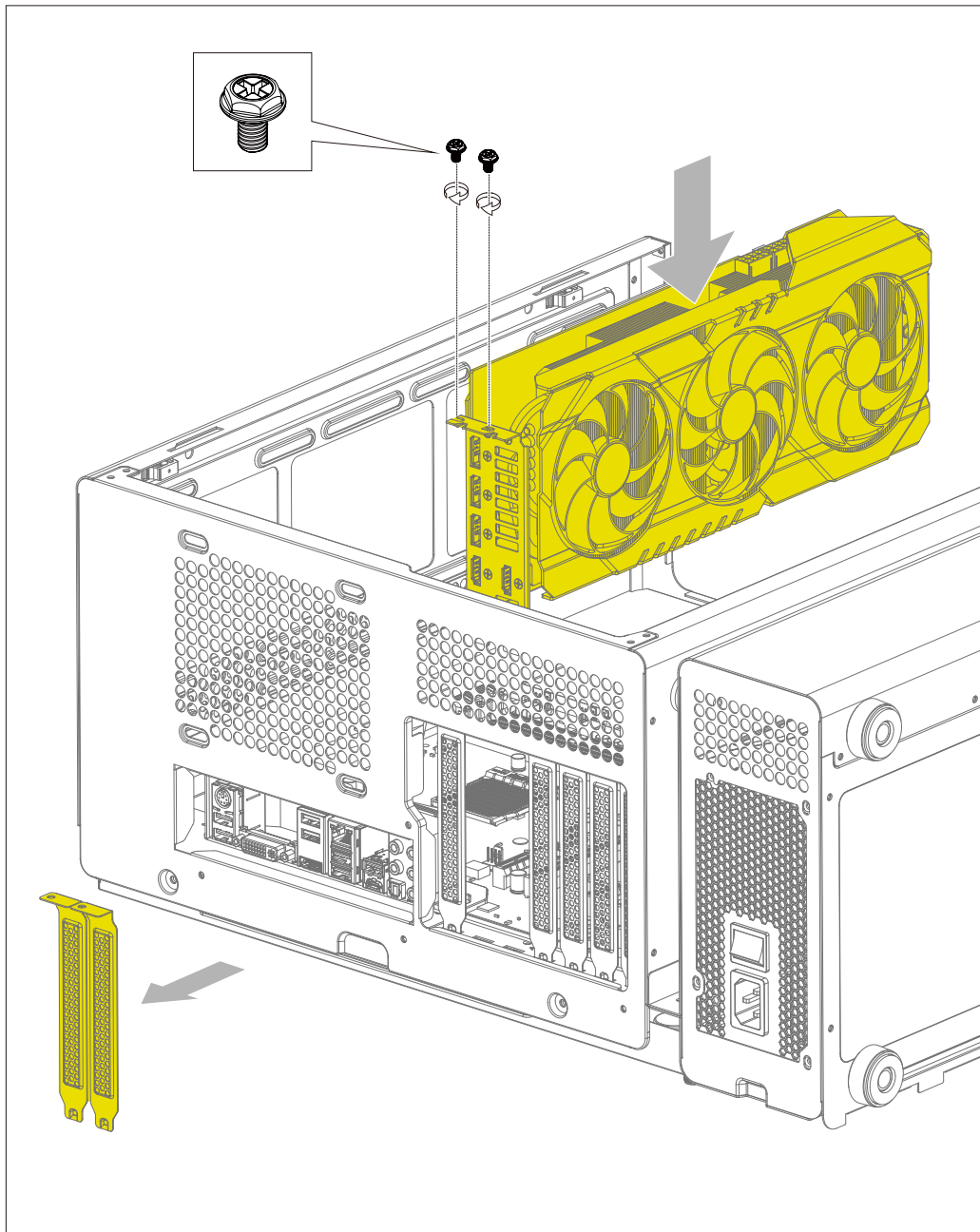
Motherboard Installation

Motherboard-Installation / Instalação da placa-mãe / Установка материнской платы / 安装主板



GPU Card Installation

Installation der GPU-Karte / Instalação da placa GPU / Установка карты графического процессора / 安装显卡



Cooling Fan and Liquid Cooling System Installation

Einbau von Kühlgebläse und Kühler / Instalação de ventilador e radiador / Установка охлаждающего вентилятора и радиатора / 散热风扇与一体式水冷安装

Top

- 120mm Fan x3 (optional)
- 140mm Fan x2 (optional)
- 120/140/240/280/360mm
- Liquid cooling system (optional)

Rear

- 120mm Fan x1 (included)
- 120mm Liquid cooling system (optional)

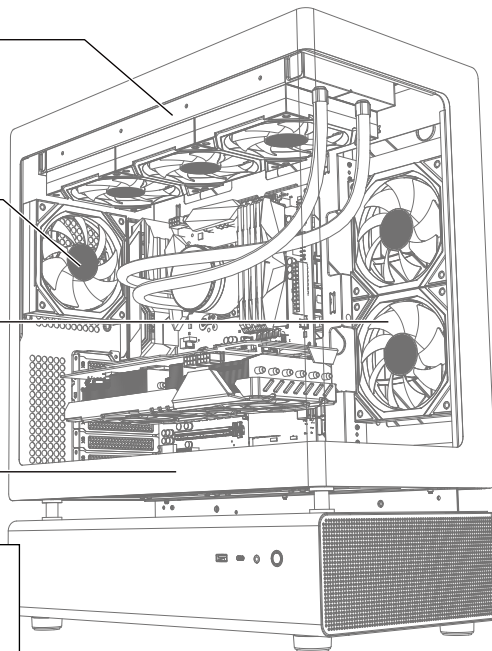
M/B Cover

- 120mm Fan x2 (included)
- 120/240mm Liquid cooling system (optional)

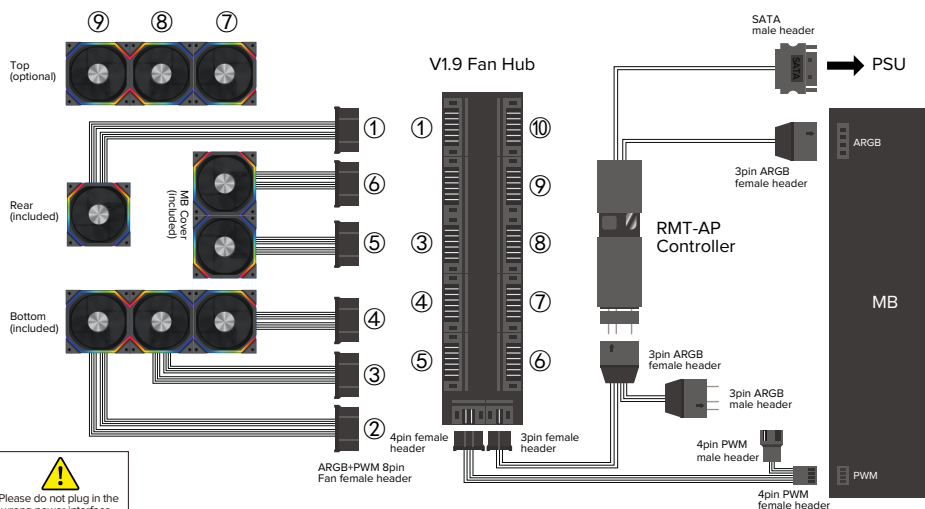
Bottom

- 120mm Fan x3 (included)

It is recommended to use a reverse blade fan at the bottom.
 Es wird empfohlen, unten einen Anti-Blade-Lüfter zu verwenden.
 Recomenda-se usar um ventilador anti-lâmina na parte inferior.
 Рекомендуется использовать вентилятор с антилопастями внизу.
 推荐底部使用反叶风扇



V1.9 FAN HUB & RMT-AP CONTROLLER DEMO LINK GUIDE



Note: Fan connectors are connected sequentially to the V1.9 fan Hub



Power Up with Gamemax, Gaming to the Max!

www.gamemaxpc.com