









# F46

ATX GAMING CASE

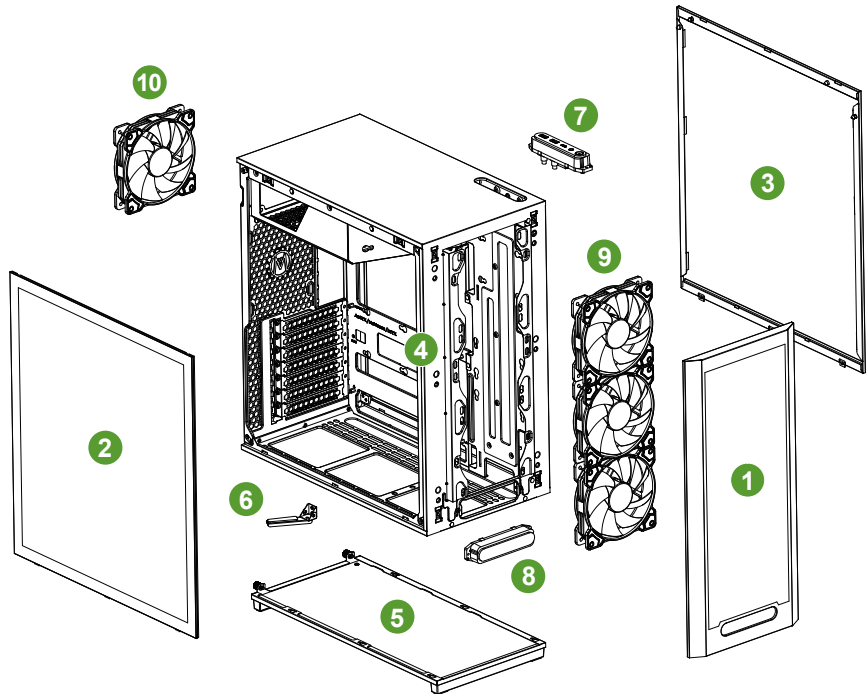
**USER MANUAL**  
**BENUTZERHANDBUCH**  
**MANUAL DO USUÁRIO**  
**РУКОВОДСТВО ПОЛЬЗОВАТЕЛЯ**  
**用户手册**

**Package Content - Paket Inhalt - Conteúdo do pacote - Содержание пакета - 包装内容**

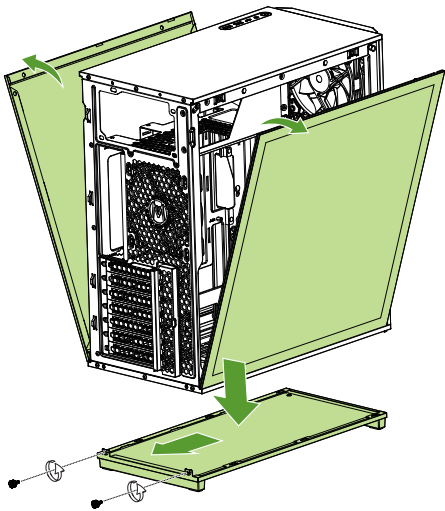
|   | Image  | Q'ty | Used for / Benutzt für / Usado para / Используется для / 用途  |
|---|--|------|--|
| A |                     | 14   | MB Screw / MB-Schraube / Parafuso MB / МБ Винт / 主板螺丝  |
| B |                     | 4    | PSU Screw / Stromversorgungsschraube / Parafuso de fonte de alimentação / Винт питания / 电源螺丝  |
| C |   | 8    | 3.5" HDD Screws / 3,5" HDD-Schrauben / Parafusos do HDD de 3,5 pol. / Винты для жесткого диска 3,5" твердотельного накопителя / 3.5" HDD硬盘螺丝 |
| D |  | 8    | 2.5" SSD Screws / 2,5" SSD-Schrauben / Parafusos de SSD de 2,5 pol. / Винты для 2,5" твердотельных накопителей / 2.5" SSD硬盘螺丝                |
| E |                   | 14   | Hard Drive Damper / Festplattendämpfer / Amortecedor de disco rígido / Демпфер жесткого диска / 硬盘减震垫  |
| F |                   | 1    | Hex Wrench / Sechskantschlüssel / Chave sextavada / Шестигранный ключ / 铁柱套筒   |
| G |                   | 5    | Motherboard Standoff / MB-Abstand / MB sobressalente / МБ Противостояние / 主板铁柱  |
| H |                   | 6    | Cable Tie / Kabelbinder / Abraçadeira / Кабельная стяжка / 束线带   |

## Connectors - Anschlüsse - Conectores - Разъёмы - 连接器

|  |                    |   |                 |
|--|--------------------|---|-----------------|
| <p>             PORT 1L  AUG GND<br/>             PORT 1R  PRESENCE<br/>             PORT 2R  SENSE1_R<br/>             SENCE_S  SENSE2_R<br/>             PORT 2L  SENSE2_R         </p>    | <p>Combo Audio</p> |  | <p>POWER SW</p> |
| <p>             VBUS  S5RX1+<br/>             S5RX1+  GND<br/>             S5TX1+  GND<br/>             D1+  NC<br/>             VBUS  S5RX2+<br/>             S5RX2+  GND<br/>             S5TX2+  GND<br/>             D2+  D2+         </p>    | <p>USB3.0</p>      |   |                 |
| <p>             A1 D001  GND B12<br/>             A1 D002  B01 B11<br/>             A1 D003  B02 B03<br/>             A1 D004  B04 B05<br/>             A1 D005  B06 B07<br/>             A1 D006  B08 B09<br/>             A1 D007  B10 B11<br/>             A1 D008  B12 B13<br/>             A1 D009  B14 B15<br/>             A1 D010  B16 B17<br/>             A1 D011  B18 B19<br/>             A1 D012  B20 B21<br/>             A1 D013  B22 B23<br/>             A1 D014  B24 B25<br/>             A1 D015  B26 B27<br/>             A1 D016  B28 B29<br/>             A1 D017  B30 B31<br/>             A1 D018  B32 B33<br/>             A1 D019  B34 B35<br/>             A1 D020  B36 B37<br/>             A1 D021  B38 B39<br/>             A1 D022  B40 B41<br/>             A1 D023  B42 B43<br/>             A1 D024  B44 B45<br/>             A1 D025  B46 B47<br/>             A1 D026  B48 B49<br/>             A1 D027  B50 B51<br/>             A1 D028  B52 B53<br/>             A1 D029  B54 B55<br/>             A1 D030  B56 B57<br/>             A1 D031  B58 B59<br/>             A1 D032  B60 B61<br/>             A1 D033  B62 B63<br/>             A1 D034  B64 B65<br/>             A1 D035  B66 B67<br/>             A1 D036  B68 B69<br/>             A1 D037  B70 B71<br/>             A1 D038  B72 B73<br/>             A1 D039  B74 B75<br/>             A1 D040  B76 B77<br/>             A1 D041  B78 B79<br/>             A1 D042  B80 B81<br/>             A1 D043  B82 B83<br/>             A1 D044  B84 B85<br/>             A1 D045  B86 B87<br/>             A1 D046  B88 B89<br/>             A1 D047  B90 B91<br/>             A1 D048  B92 B93<br/>             A1 D049  B94 B95<br/>             A1 D050  B96 B97<br/>             A1 D051  B98 B99<br/>             A1 D052  B100 B101<br/>             A1 D053  B102 B103<br/>             A1 D054  B104 B105<br/>             A1 D055  B106 B107<br/>             A1 D056  B108 B109<br/>             A1 D057  B110 B111<br/>             A1 D058  B112 B113<br/>             A1 D059  B114 B115<br/>             A1 D060  B116 B117<br/>             A1 D061  B118 B119<br/>             A1 D062  B120 B121<br/>             A1 D063  B122 B123<br/>             A1 D064  B124 B125<br/>             A1 D065  B126 B127<br/>             A1 D066  B128 B129<br/>             A1 D067  B130 B131<br/>             A1 D068  B132 B133<br/>             A1 D069  B134 B135<br/>             A1 D070  B136 B137<br/>             A1 D071  B138 B139<br/>             A1 D072  B140 B141<br/>             A1 D073  B142 B143<br/>             A1 D074  B144 B145<br/>             A1 D075  B146 B147<br/>             A1 D076  B148 B149<br/>             A1 D077  B150 B151<br/>             A1 D078  B152 B153<br/>             A1 D079  B154 B155<br/>             A1 D080  B156 B157<br/>             A1 D081  B158 B159<br/>             A1 D082  B160 B161<br/>             A1 D083  B162 B163<br/>             A1 D084  B164 B165<br/>             A1 D085  B166 B167<br/>             A1 D086  B168 B169<br/>             A1 D087  B170 B171<br/>             A1 D088  B172 B173<br/>             A1 D089  B174 B175<br/>             A1 D090  B176 B177<br/>             A1 D091  B178 B179<br/>             A1 D092  B180 B181<br/>             A1 D093  B182 B183<br/>             A1 D094  B184 B185<br/>             A1 D095  B186 B187<br/>             A1 D096  B188 B189<br/>             A1 D097  B190 B191<br/>             A1 D098  B192 B193<br/>             A1 D099  B194 B195<br/>             A1 D100  B196 B197<br/>             A1 D101  B198 B199<br/>             A1 D102  B200 B201<br/>             A1 D103  B202 B203<br/>             A1 D104  B204 B205<br/>             A1 D105  B206 B207<br/>             A1 D106  B208 B209<br/>             A1 D107  B210 B211<br/>             A1 D108  B212 B213<br/>             A1 D109  B214 B215<br/>             A1 D110  B216 B217<br/>             A1 D111  B218 B219<br/>             A1 D112  B220 B221<br/>             A1 D113  B222 B223<br/>             A1 D114  B224 B225<br/>             A1 D115  B226 B227<br/>             A1 D116  B228 B229<br/>             A1 D117  B230 B231<br/>             A1 D118  B232 B233<br/>             A1 D119  B234 B235<br/>             A1 D120  B236 B237<br/>             A1 D121  B238 B239<br/>             A1 D122  B240 B241<br/>             A1 D123  B242 B243<br/>             A1 D124  B244 B245<br/>             A1 D125  B246 B247<br/>             A1 D126  B248 B249<br/>             A1 D127  B250 B251<br/>             A1 D128  B252 B253<br/>             A1 D129  B254 B255<br/>             A1 D130  B256 B257<br/>             A1 D131  B258 B259<br/>             A1 D132  B260 B261<br/>             A1 D133  B262 B263<br/>             A1 D134  B264 B265<br/>             A1 D135  B266 B267<br/>             A1 D136  B268 B269<br/>             A1 D137  B270 B271<br/>             A1 D138  B272 B273<br/>             A1 D139  B274 B275<br/>             A1 D140  B276 B277<br/>             A1 D141  B278 B279<br/>             A1 D142  B280 B281<br/>             A1 D143  B282 B283<br/>             A1 D144  B284 B285<br/>             A1 D145  B286 B287<br/>             A1 D146  B288 B289<br/>             A1 D147  B290 B291<br/>             A1 D148  B292 B293<br/>             A1 D149  B294 B295<br/>             A1 D150  B296 B297<br/>             A1 D151  B298 B299<br/>             A1 D152  B300 B301<br/>             A1 D153  B302 B303<br/>             A1 D154  B304 B305<br/>             A1 D155  B306 B307<br/>             A1 D156  B308 B309<br/>             A1 D157  B310 B311<br/>             A1 D158  B312 B313<br/>             A1 D159  B314 B315<br/>             A1 D160  B316 B317<br/>             A1 D161  B318 B319<br/>             A1 D162  B320 B321<br/>             A1 D163  B322 B323<br/>             A1 D164  B324 B325<br/>             A1 D165  B326 B327<br/>             A1 D166  B328 B329<br/>             A1 D167  B330 B331<br/>             A1 D168  B332 B333<br/>             A1 D169  B334 B335<br/>             A1 D170  B336 B337<br/>             A1 D171  B338 B339<br/>             A1 D172  B340 B341<br/>             A1 D173  B342 B343<br/>             A1 D174  B344 B345<br/>             A1 D175  B346 B347<br/>             A1 D176  B348 B349<br/>             A1 D177  B350 B351<br/>             A1 D178  B352 B353<br/>             A1 D179  B354 B355<br/>             A1 D180  B356 B357<br/>             A1 D181  B358 B359<br/>             A1 D182  B360 B361<br/>             A1 D183  B362 B363<br/>             A1 D184  B364 B365<br/>             A1 D185  B366 B367<br/>             A1 D186  B368 B369<br/>             A1 D187  B370 B371<br/>             A1 D188  B372 B373<br/>             A1 D189  B374 B375<br/>             A1 D190  B376 B377<br/>             A1 D191  B378 B379<br/>             A1 D192  B380 B381<br/>             A1 D193  B382 B383<br/>             A1 D194  B384 B385<br/>             A1 D195  B386 B387<br/>             A1 D196  B388 B389<br/>             A1 D197  B390 B391<br/>             A1 D198  B392 B393<br/>             A1 D199  B394 B395<br/>             A1 D200  B396 B397<br/>             A1 D201  B398 B399<br/>             A1 D202  B400 B401<br/>             A1 D203  B402 B403<br/>             A1 D204  B404 B405<br/>             A1 D205  B406 B407<br/>             A1 D206  B408 B409<br/>             A1 D207  B410 B411<br/>             A1 D208  B412 B413<br/>             A1 D209  B414 B415<br/>             A1 D210  B416 B417<br/>             A1 D211  B418 B419<br/>             A1 D212  B420 B421<br/>             A1 D213  B422 B423<br/>             A1 D214  B424 B425<br/>             A1 D215  B426 B427<br/>             A1 D216  B428 B429<br/>             A1 D217  B430 B431<br/>             A1 D218  B432 B433<br/>             A1 D219  B434 B435<br/>             A1 D220  B436 B437<br/>             A1 D221  B438 B439<br/>             A1 D222  B440 B441<br/>             A1 D223  B442 B443<br/>             A1 D224  B444 B445<br/>             A1 D225  B446 B447<br/>             A1 D226  B448 B449<br/>             A1 D227  B450 B451<br/>             A1 D228  B452 B453<br/>             A1 D229  B454 B455<br/>             A1 D230  B456 B457<br/>             A1 D231  B458 B459<br/>             A1 D232  B460 B461<br/>             A1 D233  B462 B463<br/>             A1 D234  B464 B465<br/>             A1 D235  B466 B467<br/>             A1 D236  B468 B469<br/>             A1 D237  B470 B471<br/>             A1 D238  B472 B473<br/>             A1 D239  B474 B475<br/>             A1 D240  B476 B477<br/>             A1 D241  B478 B479<br/>             A1 D242  B480 B481<br/>             A1 D243  B482 B483<br/>             A1 D244  B484 B485<br/>             A1 D245  B486 B487<br/>             A1 D246  B488 B489<br/>             A1 D247  B490 B491<br/>             A1 D248 </p> |                    |   |                 |



|   |   |   |  |
|---|---|---|--|
| ① | Front Panel / Frontblende / Painel frontal<br>/ Передняя панель / 面板  | ⑥ | GPU Card Holder / GPU -Kartenhalter<br>/ Titular do cartão GPU<br>/ Владелец карты графического процессора / 显卡支架  |
| ② | Left side panel / Linke Seitenplatte / Painel lateral esquerdo<br>/ Левая панель / 左侧板                                  | ⑦ | IO Component / Yo Komponente / Seu componente<br>/ Yo компонент / IO组件   |
| ③ | Right side panel / Rechte Seite / Painel lateral direito<br>/ Правая панель / 右侧板                                       | ⑧ | LOGO Component / Logo -Komponente<br>/ Componente do logotipo<br>/ Логотип компонент / LOGO组件  |
| ④ | Chassis / Chassis / Chassis / Шасси / 机架  | ⑨ | Front 120mm fan x3(included) / Vordere 120 -mm -Lüfter<br>x3 (enthalten) / Fan de 120 mm dia x3 (incluído)<br>/ Передний 120 -мм вентилятор x3 (включен)<br>/ 前板120mm风扇 x3(标配) |
| ⑤ | Detachable bottom plate / Abnehmbare untere Platte<br>/ Placa inferior destacável / Съемная нижняя пластина<br>/ 可拆卸式底板 | ⑩ | Rear 120mm fan x1(included) / Heck 120mm Lüfter x1 (enthalten)<br>/ Fan de 120 mm traseiro x1 (incluído) / Задний 120 -мм<br>вентилятор x1 (включен) / 后板120mm风扇 x1(标配)        |



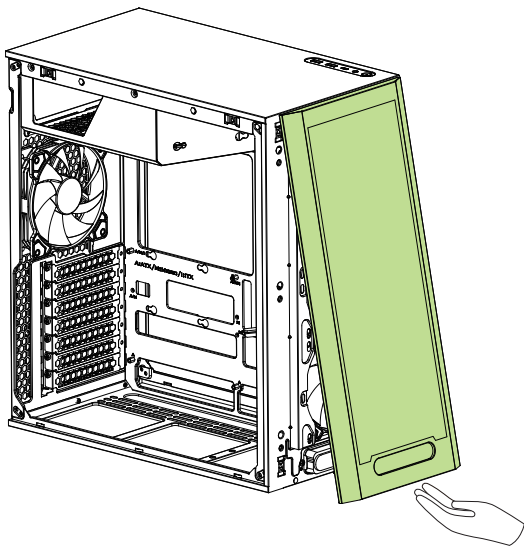
Remove the left and right side panel and bottom plate

Entfernen Sie die linke und die rechte Seitenplatte und die untere Platte

Remova a placa lateral esquerda e direita e a placa inferior

Снимите левую и правую боковую доску и нижнюю пластину

取下左右侧板和底板。



Remove the front panel

\*If the fan has been pre-installed in front, no need to remove the panel

Entfernen Sie die Frontplatte

\*Wenn der Lüfter vor dem Vorgang vorgegriffen wurde, müssen Sie das Panel nicht entfernen

Remova o painel frontal

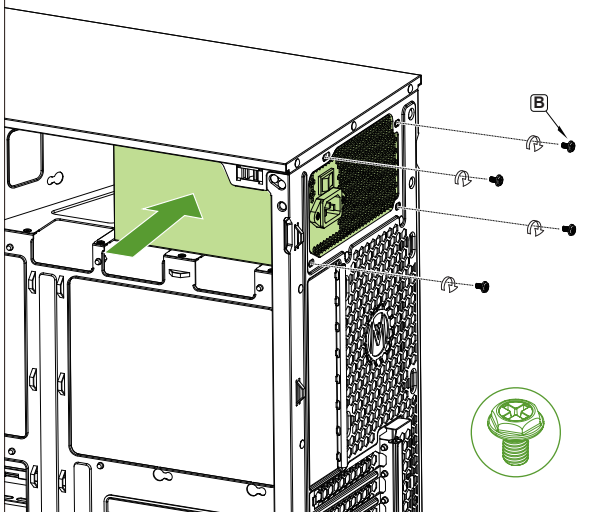
\*Se o ventilador foi pré-instalado na frente, não há necessidade de remover o painel

Снимите переднюю панель

\*Если вентилятор был предварительно установлен впереди, не нужно удалять панель

取下前板

\*如果前板已预装风扇，不需要拆面板



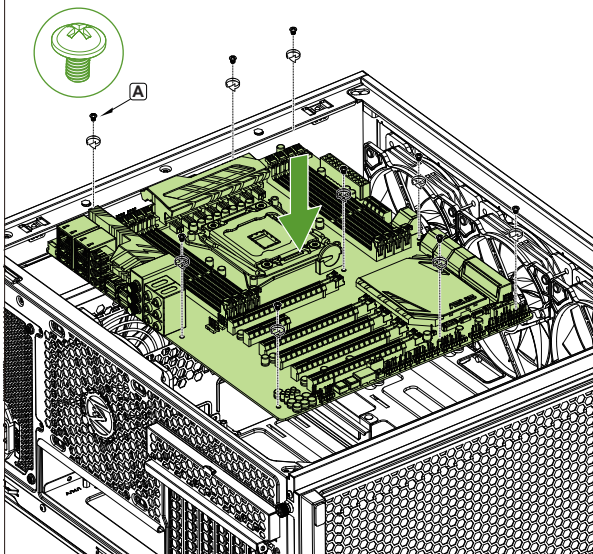
Insert PSU from right side, secure with screws.

Setzen Sie PSU von der rechten Seite ein und sicher mit Schrauben.

Insira a PSU do lado direito, prenda com parafusos.

Вставьте PSU с правой стороны, закрепите винтами.

将电源从右侧置入，对齐孔位，锁上电源螺丝。



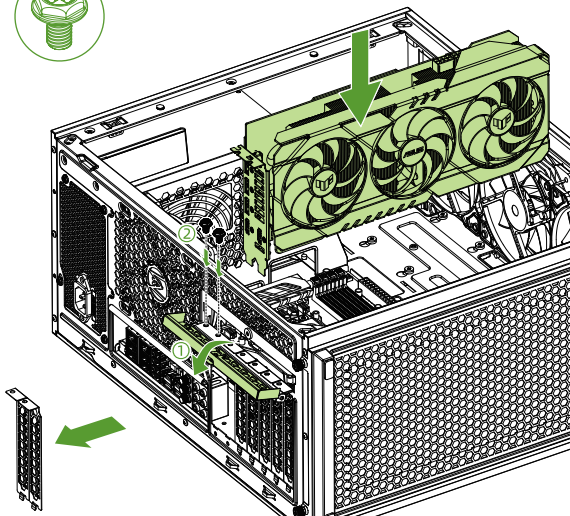
Put in the motherboard, place the I/O baffle, and lock the screws.

Setzen Sie die Hauptplatine ein, bringen Sie die E/A-Abdeckung an und ziehen Sie die Schrauben fest.

Coloque a placa-mãe, posicione o defletor de E/S e trave os parafusos.

Установите материнскую плату, установите перегородку ввода-вывода и закрепите винты.

安装主板。



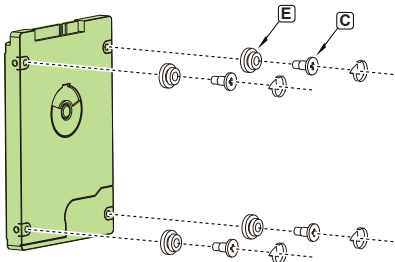
- ① Open the magnetic PCI-E baffle
- ② Remove the PCI-E interface card, put it in the graphics card, lock the screw fixation

- ① Öffnen Sie die magnetische PCI-E-Schale
- ② Entfernen Sie die PCI-E-Schnittstellenkarte, legen Sie sie in die Grafikkarte, sperren Sie die Schraubfixierung

- ① Abra o defletor magnético PCI-E
- ② Remova a placa de interface PCI-E, coloque-a na placa de gráfico, bloqueie a fixação do parafuso

- ① Откройте магнитную перегородку PCI-E
- ② Снимите интерфейсную карту PCI-E, поместите ее на видеокарту, заблокируйте фиксацию винта

- ① 打开磁吸式PCI-E挡板
- ② 取下PCI-E界面卡条，放入显卡，锁上螺丝固定



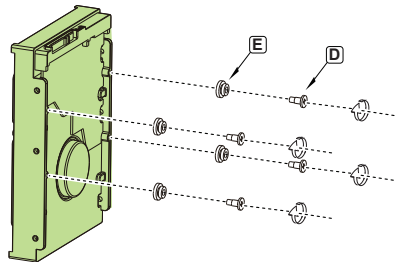
Install SSD and HDD lock-free screws

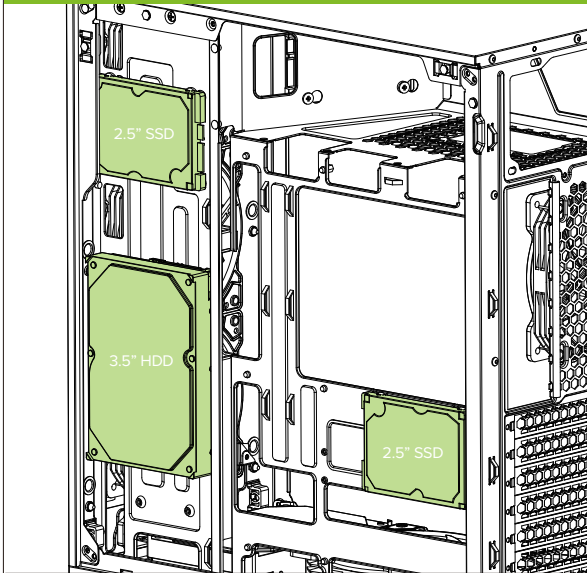
Installieren Sie SSD- und HDD-Sperrschrauben

Instale os parafusos sem trava SSD e HDD

Установить винты SSD и HDD-блокировки

安装SSD和HDD免锁螺丝





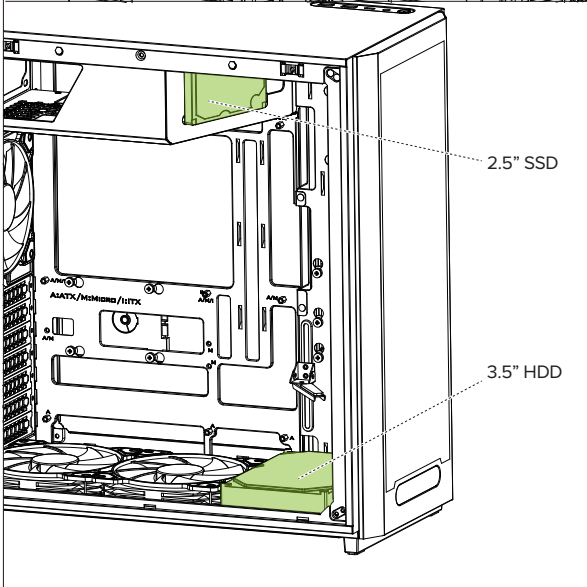
Install 3.5" HDD and 2.5" SSD

Installieren Sie 3,5" HDD und 2,5" SSD

Instale o SSD de 3,5" HDD e 2,5"

Установить 3,5" HDD и 2,5" SSD

安裝2.5" SSD和3.5" HDD硬盘



Install 3.5" HDD and 2.5" SSD

\* If a 3.5-inch hard drive is installed at the bottom, only 2\*120mm fans or 1\*140mm fan can be installed.

Installieren Sie 3,5" HDD und 2,5" SSD

\* Wenn unten eine 3,5-Zoll-Festplatte installiert ist, können nur 2\*120-mm-Lüfter oder 1\*140-mm-Lüfter installiert werden.

Instale o HDD de 2,5" SSD e 3,5"

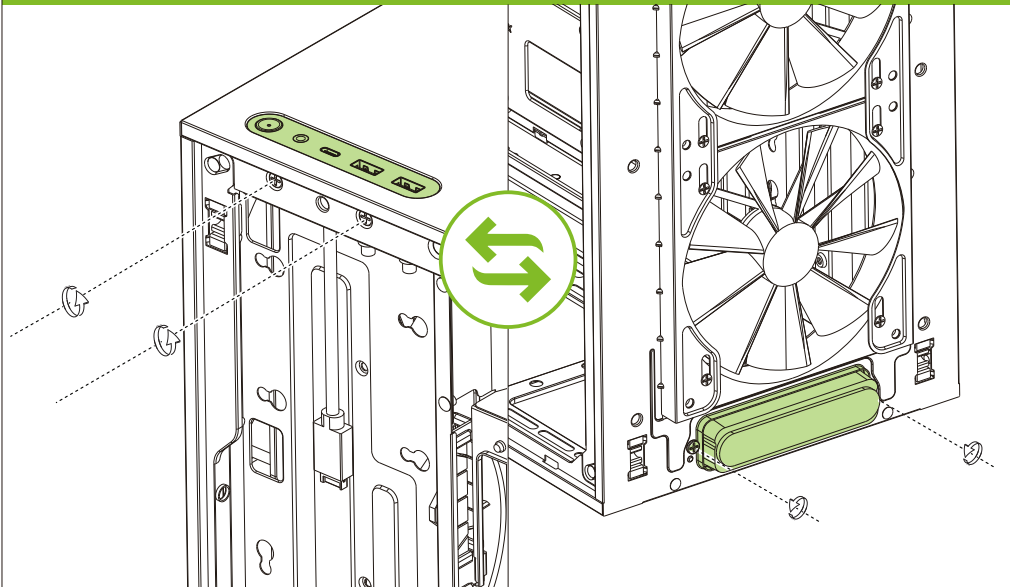
\*Se um disco rígido de 3,5 polegadas estiver instalado na parte inferior, apenas 2\*120mm ou ventilador de 1\*140mm poderão ser instalados.

Установить 3,5" HDD и 2,5" SSD

\*Если внизу установлен 3,5-дюймовый жесткий диск, можно установить только 2\*120 мм вентилятора или 1\*140 мм вентилятора.

安裝2.5" SSD和3.5" HDD硬盘

注意：当底板安装3.5"HDD后，只能安装两个120mm风扇或者一个140mm风扇。



I/O Component can Exchange Position with LOGO Component

IO -Komponente kann die Position austauschen mit Logo -Komponente

O componente IO pode trocar a posição com componente de logotipo

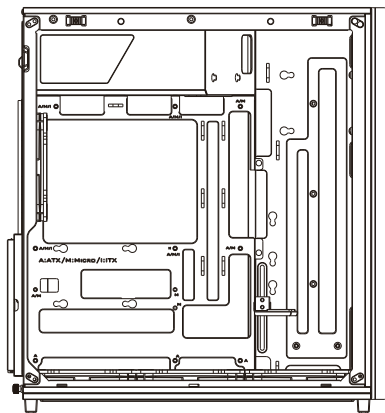
Компонент IO может обмениваться позицией с компонентом логотипа

IO接口模块可与前板LOGO组件互换，实现前置IO



120mm x1

120mm x1



120mm x3

140mm x2

120mm x3

140mm x2

120/240/280/360mm

Fan Cooling System:

Front: 3x120mm(included), 2x140mm(included)

Bottom: 3x120mm / 2x140mm(optional)

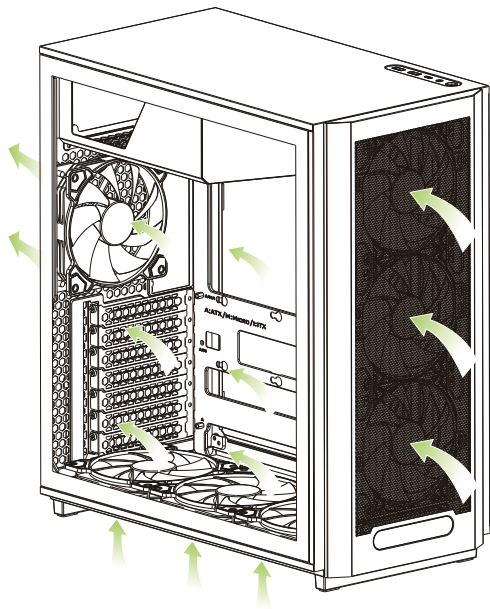
Rear: 1x120mm(included)

Liquid Cooling System:

Front: 120/240/280/360mm(optional)

Rear: 120mm(optional)

Airflow Direction - Luftstromrichtung - Direção do fluxo de ar - Направление воздушного потока - 气流方向



Pay attention to the airflow direction inside the chassis.

Achten Sie auf die Luftstromrichtung innerhalb des Chassis.

Preste atenção à direção do fluxo de ar dentro do chassi.

Обратите внимание на направление воздушного потока внутри шасси.

注意机箱内容的气流方向。



*Power Up with Gamemax, Gaming to the Max!*

[www.gamemaxpc.com](http://www.gamemaxpc.com)